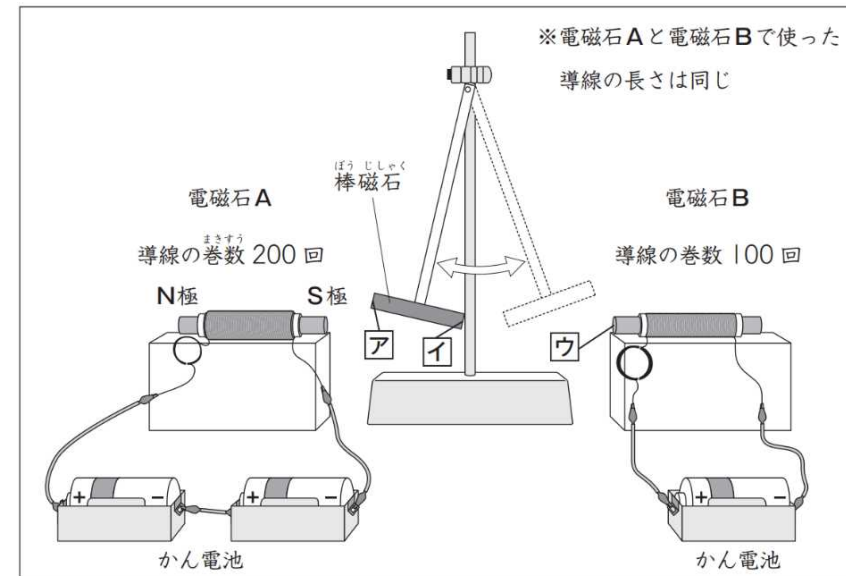
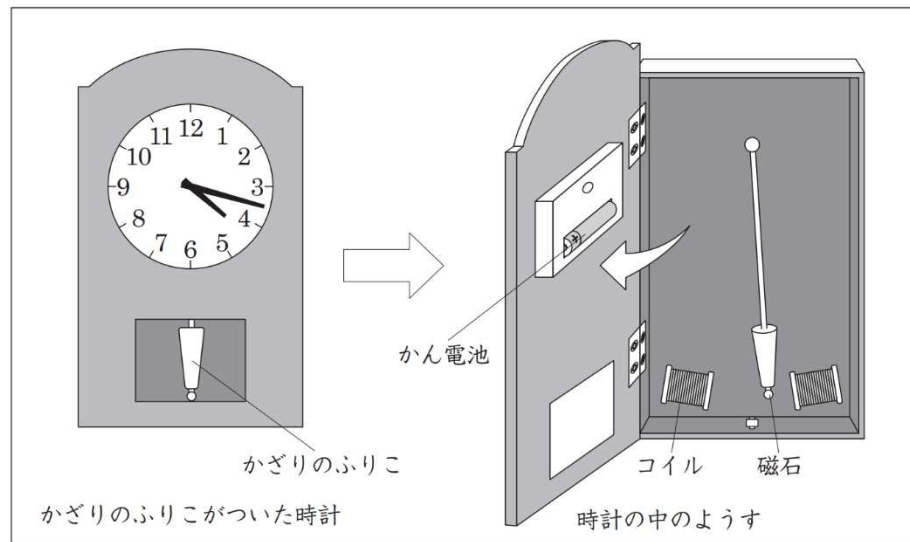


電流がつくる磁力①	年	組	名前
-----------	---	---	----

H27 1 (4)

(4) かつやさんは、時計店で別のふりこ時計を見つけました。その中を見せてもらおうと、時計は、ふりこは別に電池で動いていました。ふりこは、磁石がついていて、2つのコイルに近づいたり遠ざかったりして動くかざりのふりこでした。



かつやさんは、上の図のように、電磁石Aの右側をS極にしました。電磁石と磁石が退け合う性質を使って動くふりこにするためには、棒磁石の「ア」と「イ」の極、電磁石Bの「ウ」の極をどのようにするとよいですか。下の 1 から 4 までの中から1つ選んで、その番号を書きましょう。

かつやさんは、このしくみを参考にして、電磁石と磁石が退け合う性質を使って動くふりこをつくってみました。

- | | | | |
|---|-------|-------|------|
| 1 | ア S極, | イ S極, | ウ S極 |
| 2 | ア S極, | イ N極, | ウ N極 |
| 3 | ア N極, | イ S極, | ウ N極 |
| 4 | ア N極, | イ N極, | ウ S極 |