

令和6年度 高知県溶接技術コンクール競技要綱

1. 種目、課題および材料

1. 1 種目

ア. 被覆アーク溶接

イ. 炭酸ガスアーク溶接

1人1種目とする。

1. 2 課題

被覆アーク溶接・炭酸ガスアーク溶接ともに、表1に示す突合せ継手（薄板および中板）とする。なお、図1に競技材および開先形状を、図2に使用する邪魔板の形状を示す。また、図3・図4に薄板・中板競技材の固定方法および邪魔板の取付け位置を示す。

表1 課題（被覆アーク溶接および炭酸ガスアーク溶接とも共通）

板の種類	競技用材料の厚さ(呼び)	溶接姿勢	継手の種類	裏当金	邪魔板(主催者準備)
薄板	4.5mm	立向上進	I、V、レ形突合せ継手のいずれでもよい(ハベル角度、ルート面、ルート間隔は任意)	なし	あり 図2参照
中板	9mm	横 向	同 上	なし	

[備 考] 薄板・中板とも溶接方向は最終パスのみ同一方向

1. 3 材料・邪魔板

材料は、次のものを用いる。なお、事前に主催者で準備する。

薄板：JIS G 3101「一般構造用圧延鋼材」のSS400とする。

中板：JIS G 3106「溶接構造用圧延鋼材」のSM400Aとする。

邪魔板は、競技日当日に主催者で準備する。

2. 溶接棒及び溶接ワイヤ等

2. 1 被覆アーク溶接棒

JIS Z 3211:2008「軟鋼、高張力鋼及び低温用鋼用被覆アーク溶接棒」のE4303、E4311、E4312、E4313、E4316、E4319、E4903、E4916、E4919、E4948に適合し、先端に特別な加工を施していないもので、棒径は3.2または4.0mmとし、銘柄および棒径の混用は任意とする。また、長さは350mm、400mm、450mmとする。なお、溶接棒は各自持参することとする。

【補足】規格表示で、6文字目以降については不問とする。

(例) E4919-Uの場合、Uは不問。E4919なので適合とする。

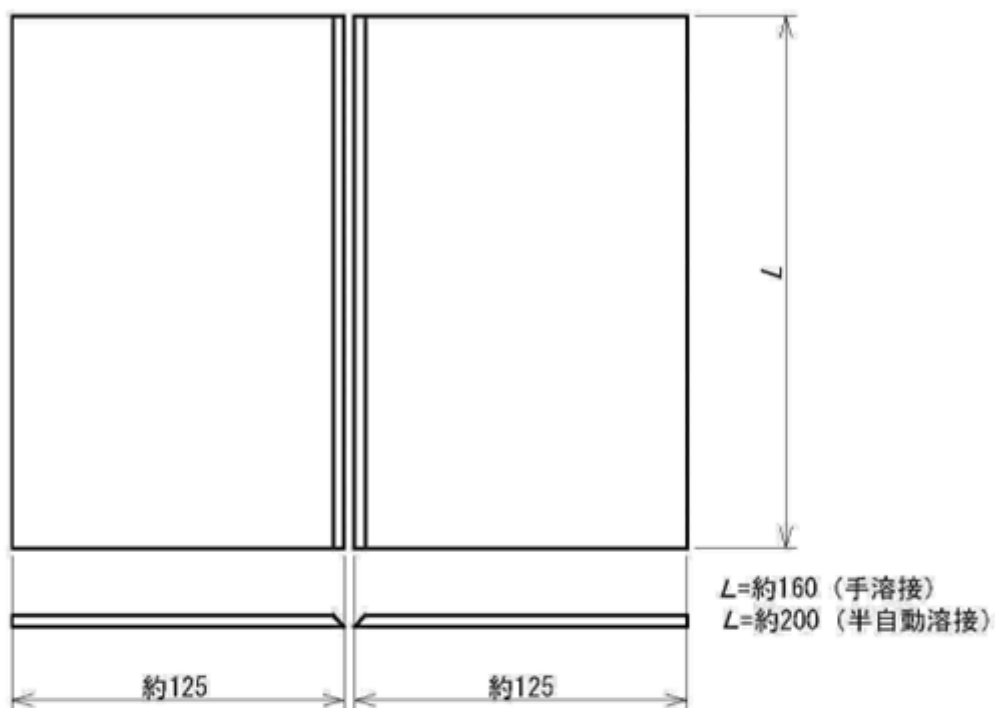
2. 2 炭酸ガスアーク溶接用ワイヤ

JIS Z 3312:2009「軟鋼、高張力鋼及び低温用鋼用のマグ溶接及びミグ溶接ソリッドワイヤ」に適合し、YGW11~14及び18（YGW15~17は除く）で、ワイヤ径は1.2mmとし、一銘柄に限る。なお、溶接ワイヤは各自持参することとする。

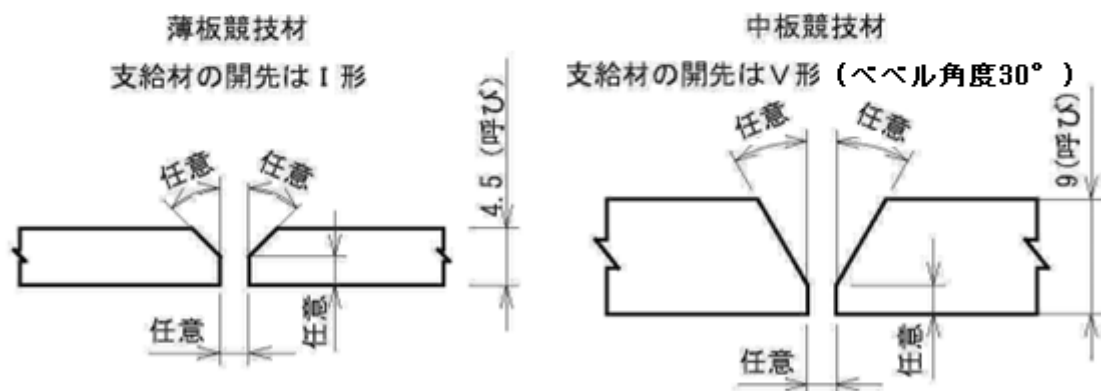
2. 3 炭酸ガスアーク溶接用ガス

炭酸ガスを主催者で準備する。

単位：mm



a) 競技材形状・寸法



注：薄板・中板競技材とも

- ① 開先形状はI形、V形、
L形のいずれでもよい。
- ② ベベル角度、ルート面
ルート間隔は任意とする。

b) 開先形状・寸法

図1 競技材および開先形状

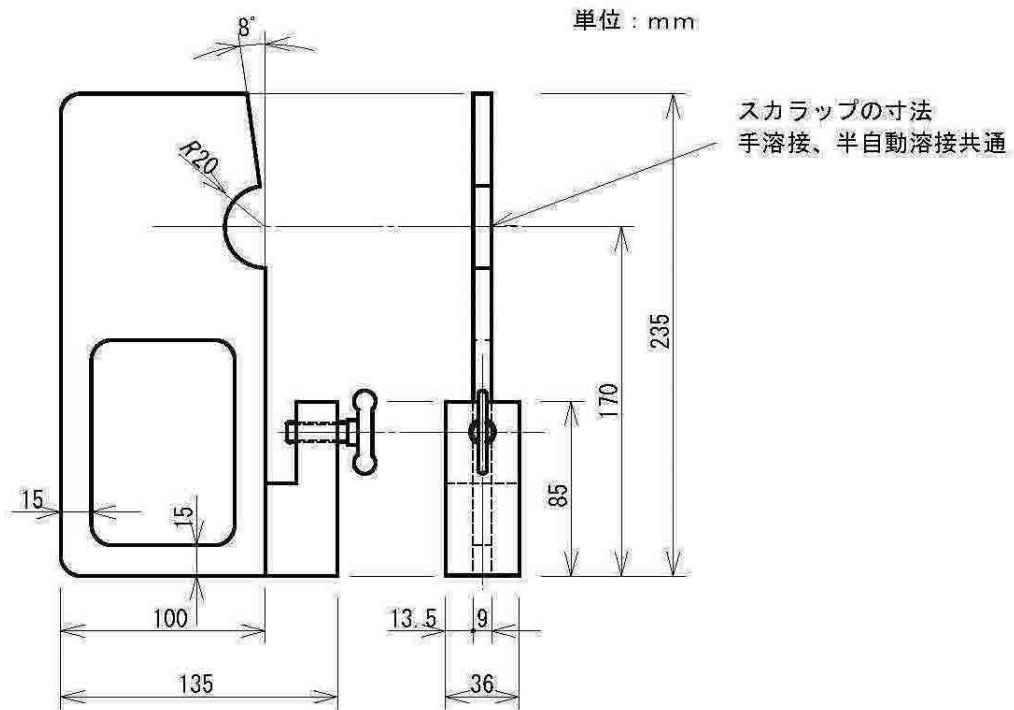
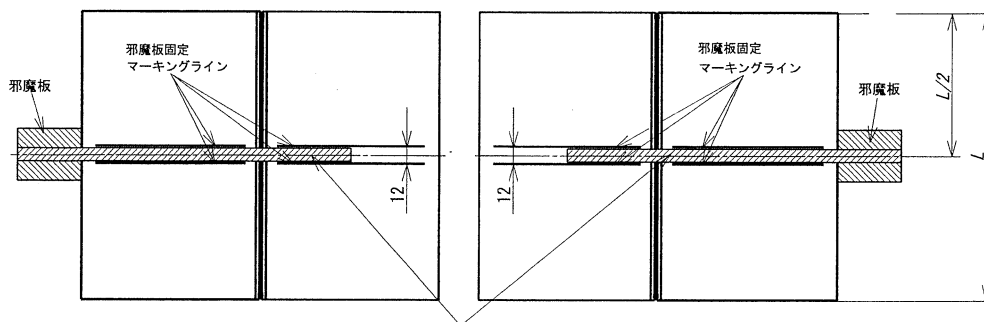
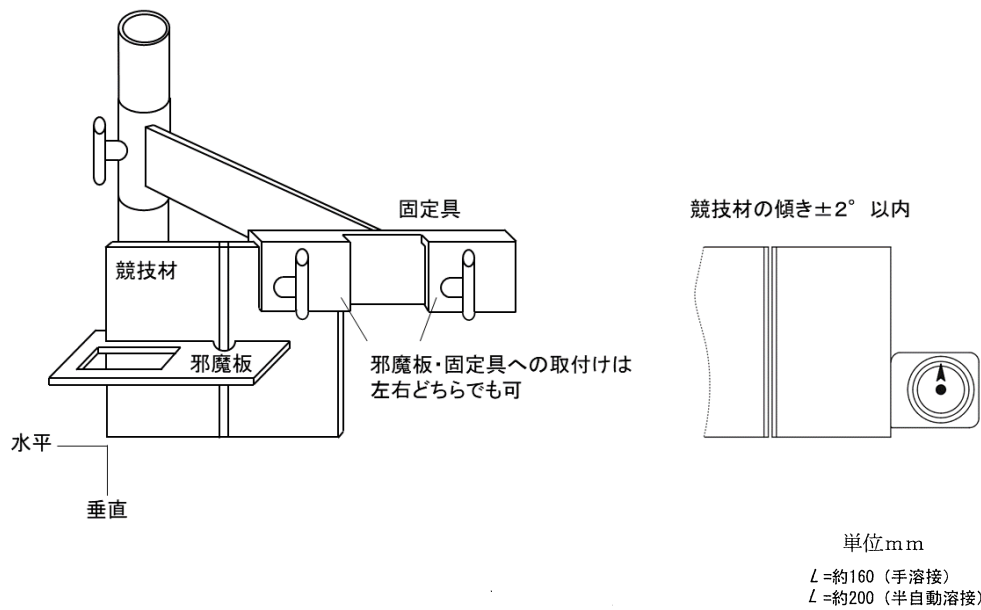
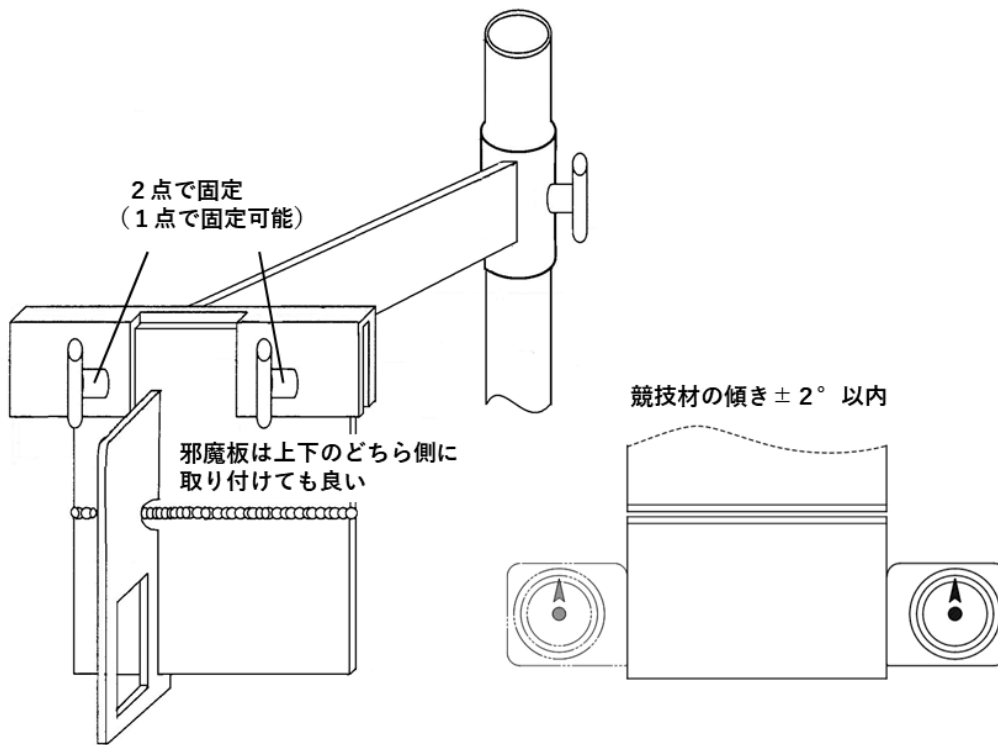


図2 邪魔板の形状（変更なし）



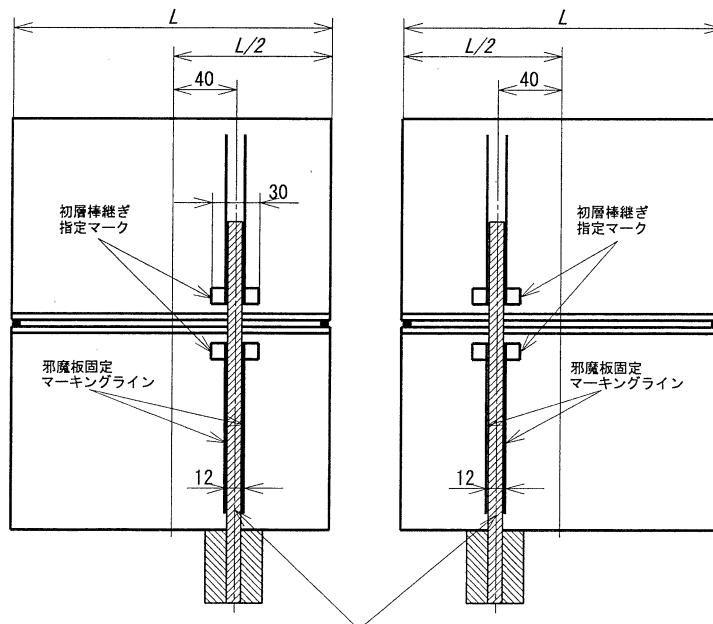
注：邪魔板は左右どちら側に取り付けても良い。
邪魔板はマーキングライン12mmの内側に取り付ける。

図3 競技材の固定方法、邪魔板の取付け位置（薄板）



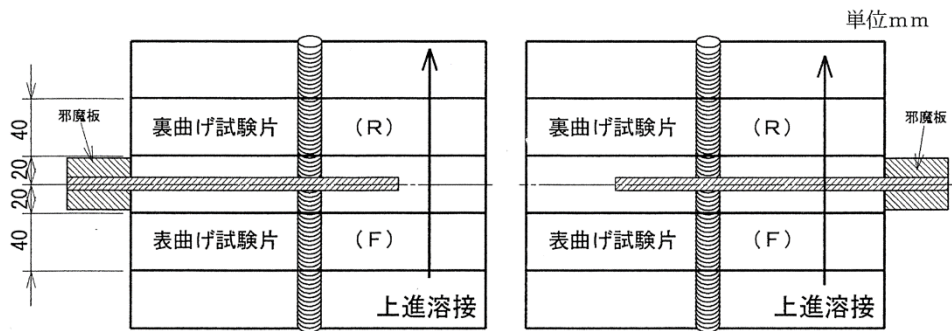
単位mm

L = 約160 (手溶接)
L = 約200 (半自動溶接)



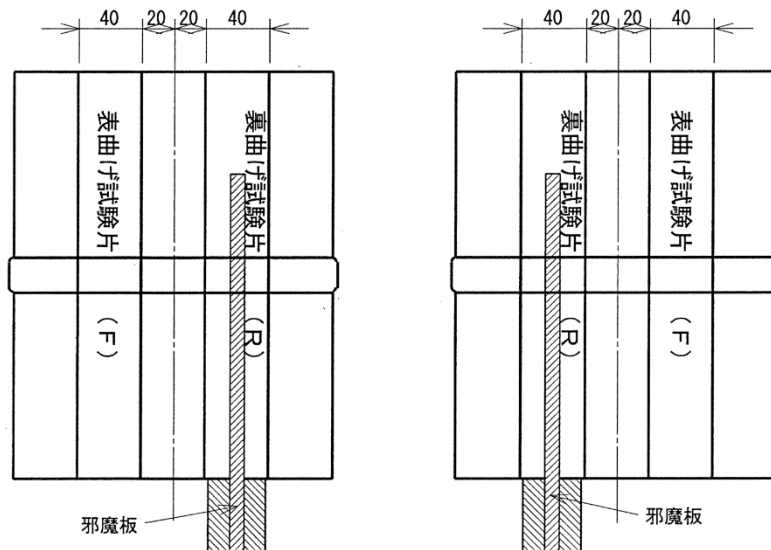
注：邪魔板は左右どちら側に取り付けても良い。
邪魔板はマーキングライン 12mmの内側に取り付ける。

図4 競技材の固定方法、邪魔板の取付け位置 (中板)



- ① 邪魔板は左右どちら側に取り付けても良い。
- ② 溶接姿勢・溶接方向は立向上進とする。

a) 薄板競技材

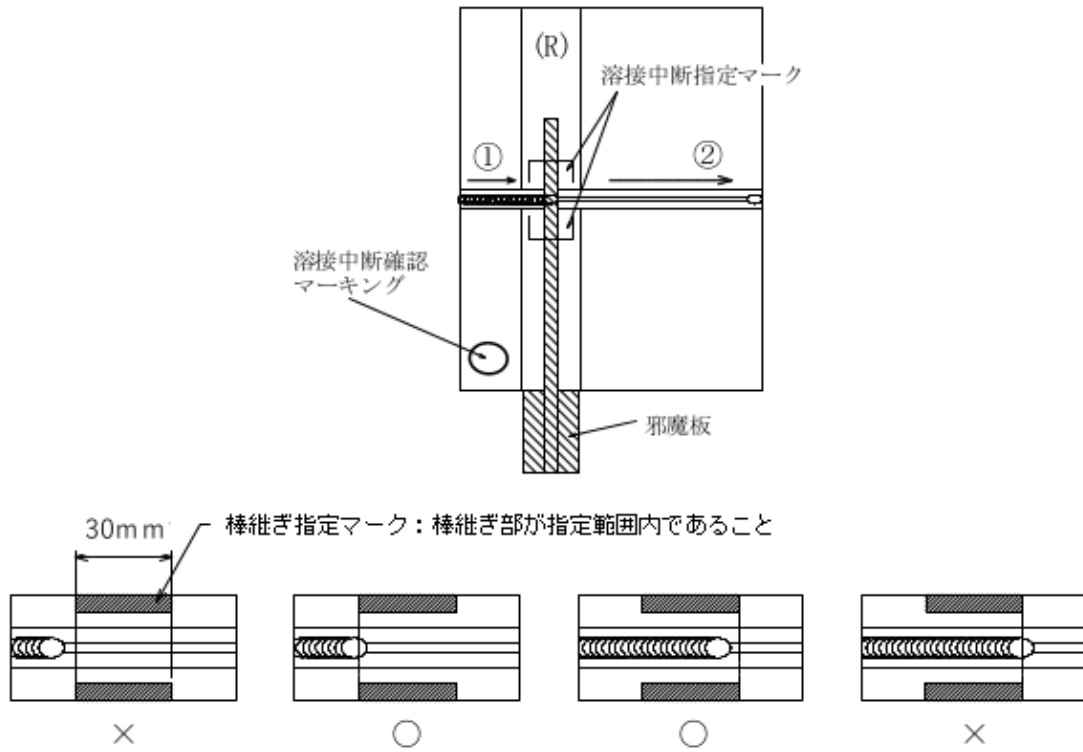


- ① 中板競技材の溶接方向は右進でも左進でも良い。
- ② 初層の溶接方向は同一方向とする。
- ③ 初層のみ棒継ぎ中断を申告し、確認を受けてから再スタートする。
- ④ 中間層の溶接方向は規定しない。
- ⑤ 最終層の溶接方向は全パス同一方向とする。
- ⑥ 層数、パス数は任意とする。
- ⑦ 初層前に取付けた邪魔板は全ての溶接が完了するまで外してはならない。

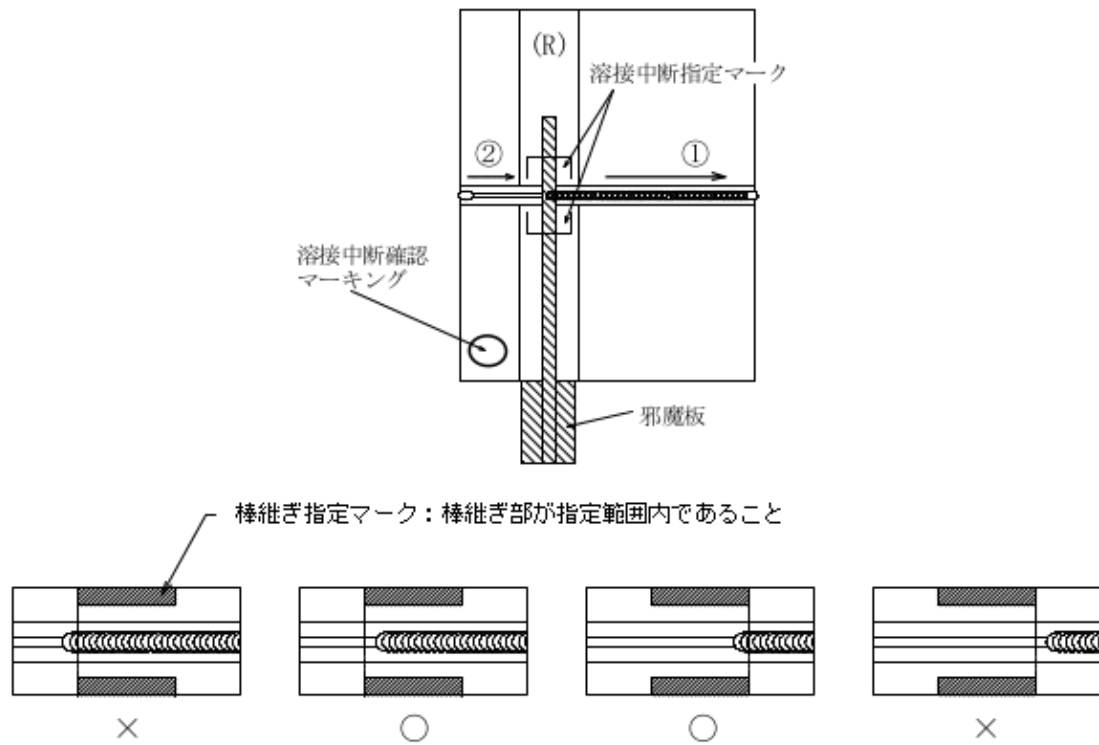
b) 中板競技材

図5 曲げ試験片採取位置とビード方向

※初層棒継ぎ指定範囲内に棒継ぎ位置がない場合は失格



a) 初層棒継ぎ指定位置 30mm でアークを切る場合



b) 初層棒継ぎ指定位置 30mm でアークスタートを行う場合

図6 中板競技材の初層棒継ぎの指定範囲 (右進で左側に邪魔板の場合)

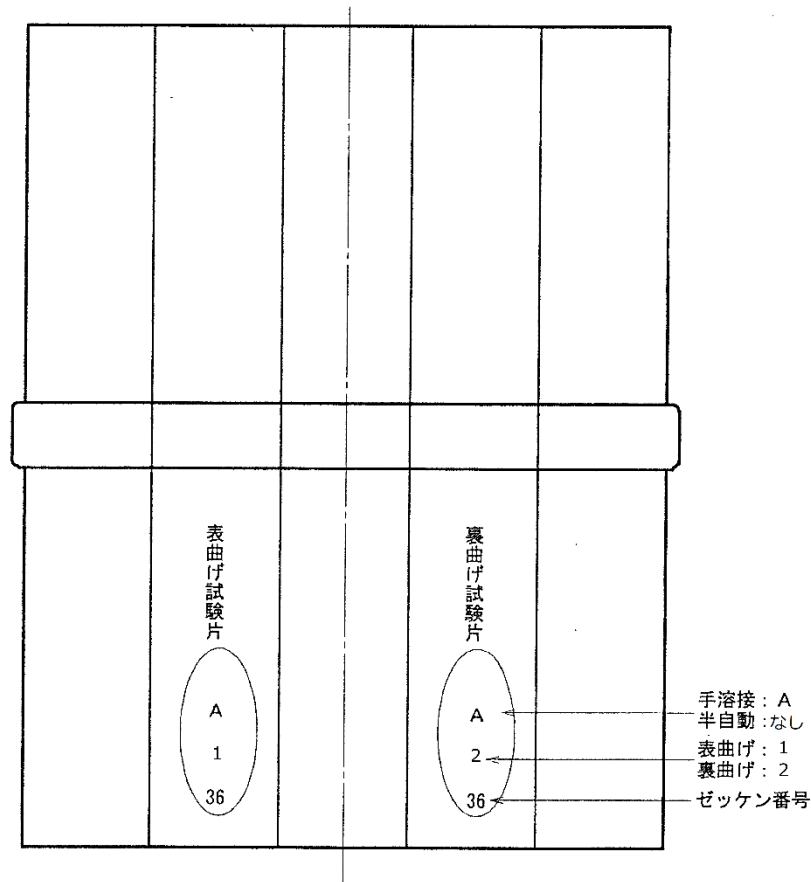


図7 競技材への刻印の打刻要領（薄板・中板共通）

3. 溶接機

3. 1 被覆アーク溶接の部

300A交流アーク溶接機を主催者で準備する。なお、機種を選択はできない。

表2 被覆アーク溶接機（手溶接）

株式会社ダイヘン	BP-300
パナソニック株式会社	YK-306AJ3

3. 2 炭酸ガスアーク溶接の部

350Aの炭酸ガスアーク溶接機を主催者で準備する。ただし電流電圧調整は各々手動調整する形式のものである。なお、機種を選択はできない。

表3 炭酸ガスアーク溶接機（半自動溶接）

株式会社ダイヘン	Welbee Inverter M350 II	トーチ BT3500-30
パナソニック株式会社	YD-350GR3	トーチ YT-35CE4

[注意] 溶接条件を USB メモリーに記録し、溶接機に差し込んで使用することを禁止する。

4. 参加者が持参するもの（※全国溶接技術競技会とは異なります。）

表4に示すとおりである。それ以外の使用は認めない。

表4 参加者が持参するもの一覧

項 目	
① 溶接材料、タック溶接済の競技材	溶接棒・ワイヤは持参すること。 事前に支給した競技材に開先加工及びタック溶接を行い、当日持参すること。
② 作業服装	作業服上下、作業帽または安全帽、安全靴
③ 保護具 (溶接用・市販品)	溶接用皮手袋、前掛け、腕カバー、足カバー、保護めがね、溶接用保護面（ヘルメット式またはハンド式）、防じんマスク（検定規格品） (注) 改造手袋及び耐熱特殊作業手袋の持込みは認めない。
④ 工具類	シャコ万力、スラグハンマ（チップングハンマ）、片手ハンマ、ワイヤブラシ、たがね、プライヤ、ペンチ、ニッパ、モンキースパナ、けがき針、ウエス、石筆、チョーク、ハケ、ペンライト、スクレーパ
	(注) 砥石、ヤスリ類及び改造ヤスリの持込みは認めない。
⑤ 測定用具	電流計、電圧計、すきまゲージ、スケール、角度ゲージ、ノギス、時計（音を出さない物）、逆ひずみ取り用ガバリ（型ジグ）
⑥ 練習用材料	数量は任意であるが、競技用材料と明らかに区別できるものに限る。（例えば一角を切断したもの等）(注) 練習用邪魔板の持込は認めない。
⑦ 半自動溶接トーチの付属品	ノズル、チップ、オリフィス（型式・形状は任意）

【備考】 上記のうち④、⑤および⑥項のもので競技に必要なと考えた場合は、持参しなくてよい。

5. 注意事項

5. 1 競技用材料、開先加工及びタック溶接

- (1) 競技用材料は、事前に主催者が支給する。支給を受けたら支給材料の点検を行い、異常がある場合は申し出ること（原則として再支給は行わない）。
- (2) 薄板の支給材料の開先はI型、中板の支給材料の開先は30°のベベル角の加工がされたものとする。開先の加工は、次のことに注意すること。
 - ① ベベル角度、ルート面は任意とする。
- (3) 競技材の開先加工およびタック溶接は、各自が前もって行っておくこと。タック溶接は、競技用材料の両端から各々15mm以内の裏面に行うこと。またタック溶接部の開先内の加工はしてはならない。
- (4) 薄板・中板ともにルート間隔は任意とする（テーパ状の間隔も可とする）。
- (5) 溶接による変形は逆ひずみ法によって防ぐものとする。

5. 2 溶接作業（★印は審査員に申告し、その確認を受けること！）

★(1)作業中は、安全作業の可能な服装及び保護具を着用し、特に安全に注意して作業を行うこと。

（表6 作業別保護具着用規定 参照）

★(2)溶接作業前にノズル・チップ・オリフィスを取付け、審査員に開先加工・タック溶接の状態の確認を申告すること。

★(3)競技材の固定具への取付けと邪魔板の競技材への取付けの両方を行ったら、本溶接開始前に審査員に取付け状態の確認を申告すること。

(4)溶接作業（練習、本溶接、競技材の清掃、ブースの清掃）は45分とする。

（溶接ワイヤ・ノズル・チップ・オリフィスの取付けと取外しは、溶接作業に含めない）

(5)競技材は、溶接開始から終了するまで、固定具から外してはならない（固定具の高さ調整は可）。

ボルト1本だけで競技材を固定具に固定することも可能。ただし、落下した場合は減点する。

★競技材が±2° 超えて傾いた場合は、審査員に申告し取り付け直したら審査員の確認を受けること。

★(6)一度取付けられた邪魔板は固定したままとし、溶接が終了するまで動かしたり取り外してはならない。また、外れたら再度取付けし、審査員の確認を受けること（溶接終了後の最終清掃時は外してよい）。

(7)溶接電流、電圧の調整は、必ず主催者が準備する調整用鋼板を使用すること。邪魔板、作業台、固定治具等にアークを出してはならない。

(8)スラグ、スパッタの除去、ブラシかけ等の作業を行うときはホルダまたはトーチは所定のホルダ又はトーチ掛けに納めておくこと。なお、この場合、溶接棒はホルダから外しておくこと。

(9)片面溶接とし、裏面より溶接してはならない。

(10)薄板の本溶接：溶接方向は立向き上進のみとする。

中板の本溶接：溶接方向は右進でも左進でも良い。初層の溶接方向は同一方向とする。

中間層の溶接方向は規定しない。最終層の溶接方向は全パス同一方向とする。

★(11)中板の初層の溶接中断指定範囲内で溶接を中断し、審査員に申告すること。

※審査員により溶接中断確認マーク（○印）が記入される。その後、溶接を再開すること。

(12)パス数および層数は任意とする。

(13)安全上問題になるほど競技材に手、腕を押し付けて溶接してはならない。また持参したものを支えにして溶接してはならない。ただし邪魔板を支えにして溶接してもよい。

(14)溶接中および溶接後において、熱処理、ピーニングおよび変形の矯正を行ってはならない。

(15)溶接ビードの清掃に際し、溶接部の修正になるような行為を行ってはならない。例えば、ワイヤブラシで過度の清掃を行い、ビードの波目が消えるほど磨いてはならない。

(16)固定具から取り外した状態での競技材の清掃は、溶接機の電源を切った後に行うこと。

(17)溶接作業の終了申告は不要とする。その後は、審査員の指示に従い、競技材を所定の場所に提出すること。

(18) 溶接作業後に、溶接ワイヤ・ノズル・チップ・オリフィスを取り外すこと。

(19) 表面の開先面残存は、あってはならない。

(20) 部分補修を行ってはならない。

(21) 競技材は、邪魔板以外のものを取り付けてはならない。

(22) 競技材の溶接において、固定具に競技材以外のものを固定してはならない。

6. 審査要領

6. 1 審査項目及び配点

審査項目および配点を、表5に示す。

表5 審査項目・配点

審査項目		外観試験		放射線 透過試験	曲げ試験		合計
		表面	裏面		表曲げ	裏曲げ	
配点	薄板	50点	50点	100点	100点	100点	400点
	中板	50点	50点	100点	100点	100点	400点
総得点 800点							

6. 2 外観試験

表面にあっては、ビード波形、ビード高さ、のど厚不足、ビード幅、アンダカット、オーバラップ、始・終端の状態、最終層のビード継ぎ部の状態、アークストライクの状態、角変形、その他の外観上の欠陥及び清掃の状態等について採点する。

裏面にあっては、溶込み不良、裏波の波形、裏波の高さ、のど厚不足、裏波の幅、アンダカット、オーバラップ、初層のビード継ぎ部の状態、その他の外観上の欠陥及び清掃の状態等について採点する。

6. 3 放射線透過試験

外観試験の結果、基準点に達した方について、JIS Z 3104 「鋼溶接継手の放射線透過試験方法」に基づき放射線透過写真撮影を行い、透過写真に現れた欠陥(きずの像)について、別に定める審査内規により採点する。

ただし、競技材の両端から各々15mmは審査の対象としない。

6. 4 曲げ試験

外観試験・放射線透過試験の結果、基準点に達した方について、競技材から図7に示すように2枚の試験片を採取し、JIS Z 3122 「突合せ溶接継ぎ手の曲げ試験方法」に準じて表曲げ及び裏曲げ試験を行い、曲げ試験片(側面を含む)に現れた欠陥の大きさに応じて採点する。

6. 5 違反行為

作業中の違反行為及びこれに類する行為を行った場合は、総得点から減点するか又は失格とする。

6. 6 不安全行為

作業中の服装に安全上の不備、不安全状態及び不安全行為があった場合は、総得点から減点する。なお、本コンクールにおける参加者の服装及び保護具の作業別の着用規定を表6に示す。

6. 7 その他

溶接作業時間内に課題を完了できなかった場合は失格とする(競技材は提出すること)。また、何らかの問題が生じた場合、必要に応じて審査員で協議する。

表6 作業別保護具着用規定

項目	溶接時	スラグ除去 競技材清掃
(1)作業服上下、安全帽又は作業帽、安全靴	○	○
(2)溶接用皮手袋	○	○*1
(3)溶接用前掛け	○	—
(4)溶接用腕カバー	○	—
(5)溶接用足カバー（長靴、ズボンは外での半長靴であれば着用不要）	○	○
(6) 保護めがね（視力矯正用めがね、溶接用保護面も許可する。）	○	○
(7)溶接用保護面	○*2	—
(8)防じんマスク（検定規格品）	○	—

*1 溶接用以外でも許可するが、皮手袋を使用すること。

*2 電流調整時に溶接用保護面は必要ないが、保護メガネは着用すること。