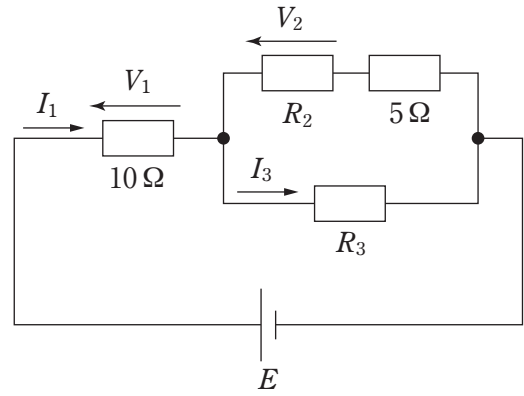


図のような回路において、電流  $I_1$  と  $I_3$ 、電圧  $V_1$  と  $V_2$  の関係が次のようなとき、抵抗  $R_3$  はいくらか。

$$I_1 : I_3 = 3 : 1$$

$$V_1 : V_2 = 1 : 1$$

1.  $5\Omega$
2.  $10\Omega$
3.  $15\Omega$
4.  $20\Omega$
5.  $40\Omega$



正答：5

S

$\overline{S}$

PLQ

+



+



PLQ