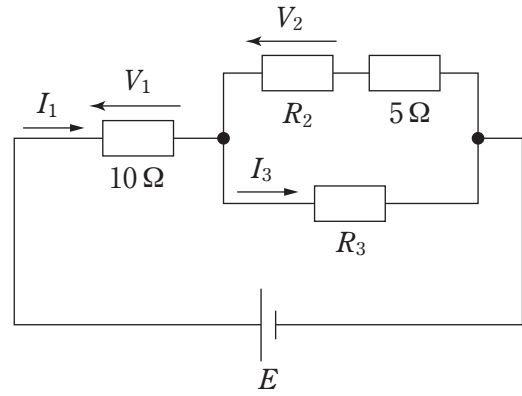


図のような回路において、電流 I_1 と I_3 、電圧 V_1 と V_2 の関係が次のようなとき、抵抗 R_3 はいくらか。

$$I_1 : I_3 = 3 : 1$$

$$V_1 : V_2 = 1 : 1$$

1. 5Ω
2. 10Ω
3. 15Ω
4. 20Ω
5. 40Ω



正答：5

S

\overline{S}

PLQ

+



+



PLQ