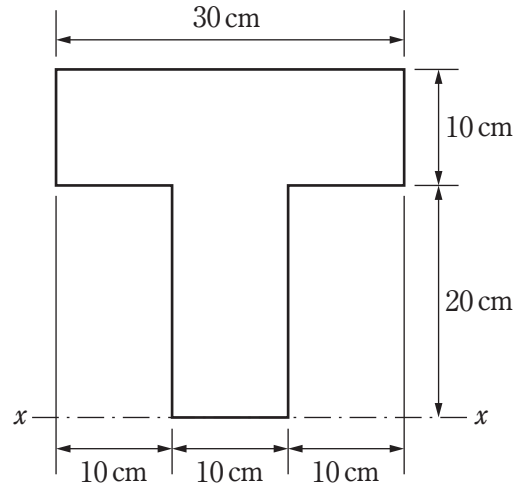


図のような T 形断面において、 $x-x$ 軸から図心までの距離はいくらか。

1. 18 cm
2. 19 cm
3. 20 cm
4. 21 cm
5. 22 cm

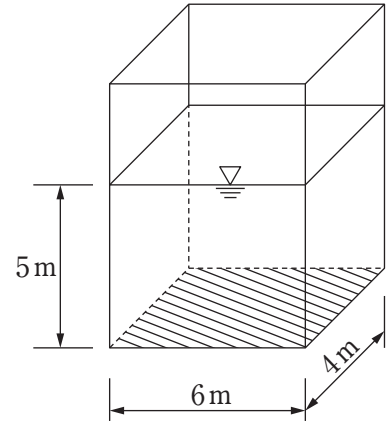


正答：2

図のように、内面が直方体の水槽に水深5mの水が入っているとき、水槽の底面（斜線部）が受ける全水圧はいくらか。

ただし、水の密度を 1000 kg/m^3 、重力加速度の大きさを 10 m/s^2 とする。

1. 300kN
2. 500kN
3. 600kN
4. 1000kN
5. 1200kN



正答：5