

農村地域防災減災事業計画変更審査表

事業名		農村地域防災減災事業				地区名		つのちく津野地区									
事業主体		高知県	センター名	須崎農業振興センター		市町村名		高知県高岡郡津野町 高知県高岡郡中土佐町									
事業目的	農業用排水施設整備	豪雨と土石流による用排水路・農地・人家の被害防止と避難路確保のため用排水路を整備する。															
	土砂崩壊防止設備	崩壊の危険性が高い斜面に隣接した農地・人家の被害防止と避難路確保のため土留工を設置する。															
	緊急避難路整備	豪雨と土石流による用排水路・農地・人家の被害防止と避難路確保のため。															
	防護柵等安全設備	崩壊の危険性が高い斜面に隣接した農地・人家の被害防止と避難路確保のため。															
事業内容	農業用排水施設整備	(水路工(用排水)) 735m															
	土砂崩壊防止設備	(土留工) 10箇所															
	緊急避難路整備	(緊急避難路街路灯設置) 11基															
	防護柵等安全設備	(法枠工) 1箇所															
注)事業費の増減割合は、物価変動額を除いている。																	
事業概要	工種	当初		変更予定		増減		増減割合			事業費負担割合						
		受益面積	事業量	事業費	受益面積	事業量	事業費	受益面積	事業量	(物価変動)事業費	受益面積	事業量変更	工法変更	国	県	市町村	(農家)その他
		ha		千円	ha		千円	ha		千円	%	%	%				
	農業用排水施設整備	11.3	4箇所 735m	265,500	11.3	4箇所 735m	285,966	-	0.0	(20,466) 0	0.0	0.0	0.0	(〃)	(〃)	(〃)	-
	土砂崩壊防止設備	0.6	10箇所	198,000	0.6	10箇所	213,263	-	0.0	(15,263) 0	0.0	0.0	0.0	(〃)	(〃)	(〃)	-
	緊急避難路整備		11基	16,500		11基	17,771		0.0	(1,271) 0		0.0	0.0	(〃)	(〃)	(〃)	-
	防護柵等安全設備					1箇所	140,000		1箇所	140,000				(〃)	(〃)	(〃)	-
計			480,000			657,000			177,000				55	35	10	-	
事業採択年度	H25		完了予定年度		H29		総事業費(千円)		(480,000) 657,000		受益面積		15.1				
の計画内容変更	計画変更要件			(1)事業量の変更10%以上の変更			(2)主要工事計画の変更			③事業費の変動10%以上の変更			備考				
	工種	農業用排水施設整備			――			――			――						
		土砂崩壊防止設備			――			――			――						
		緊急避難路整備			――			――			――						
防護柵等安全設備			工種の追加									要領第2(2)キ					
進捗状況	工種	全体		H26年度まで		H27年度以降		進捗率(~H26)									
		事業量	事業費	事業量	事業費	事業量	事業費	事業量	事業費								
	農業用排水施設整備	735m	285,966	35m	10,000	700m	275,966	――	3%								
	土砂崩壊防止設備	10箇所	213,263	2箇所	25,000	8箇所	188,263	――	12%								
	緊急避難路整備	11基	17,771			11基	17,771	――	0%								
	防護柵等安全設備	1箇所	140,000			1箇所	140,000	――	0%								
計		657,000		35,000		622,000		5%									

金額単位:千円 ()当初

農村地域防災減災事業津野地区概要表

変更後

高知県任意様式

都道府県名		地区名		所在地				工期		区分	種別	工区番号	名称	事業費(千円)	数量	施設の概要(構造等)					
高知県		津野地区		高知県高岡郡津野町 高知県高岡郡中土佐町				平成 25 ~ 29年度		用排水施設等	土砂崩壊防止設備	東黒川	①	土留工	51,054	2	土留工(アンカー工 2箇所)				
												西黒川	②	土留工	34,467	1	土留工(アンカー工 1箇所)				
												重谷	③	土留工	26,819	1	土留工(アンカー工 1箇所)				
												宮谷	④	土留工	100,923	6	土留工(アンカー工 6箇所)				
											小計			213,263							
											農業用設備	宮谷	⑤	水路工(用排水)	172,872	2	水路工(L=354.4m,L=65.7m)				
												木桑	⑥	水路工(用排水)	58,163	1	水路工(L=147.3m)				
												枝ノ谷	⑦	水路工(用排水)	54,931	1	水路工(L=167.6m)				
											小計			285,966							
											緊急避難路整備	東黒川	⑧	緊急避難路工	4,847	3	緊急避難路街路灯設置 3基				
										西黒川		⑨	緊急避難路工	3,231	2	緊急避難路街路灯設置 2基					
										宮谷		⑩	緊急避難路工	6,462	4	緊急避難路街路灯設置 4基					
										木桑		⑪	緊急避難路工	3,231	2	緊急避難路街路灯設置 2基					
										小計			17,771								
										安全確保設備等	萩中	⑫	法枠工	140,000	1	法枠工 1箇所					
											小計			140,000							
										合計			657,000								
										合計			657,000								
番号	名称	事業を必要とする理由								効果の算出(総費用総便益費)	区分		数値(千円)								
①	土留工	崩壊の危険性が高い斜面に隣接した農地・人家の被害防止と避難路確保のため。									算定式	地区全体	農業生産基盤				農村防災施設				
②	土留工	崩壊の危険性が高い斜面に隣接した農地・農業用水路・人家の被害防止と避難路・避難箇所確保のため。											総費用	①	591,797	439,819	170,207	269,612	151,978	151,978	
③	土留工	崩壊の危険性が高い斜面に隣接した農地の被害防止と避難路確保のため。											年償還額	②	-	-	-	-	-	-	
④	土留工	崩壊の危険性が高い斜面に隣接した農地の被害防止と避難路確保のため。											年総効果(便益)額	③	74,199	55,290	11,410	43,880	18,909	18,909	
⑤	水路工(用排水)	豪雨と土石流による用排水路・農地・人家の被害防止と避難路確保のため。											現況年総農業所得額	④	-	-	-	-	-	-	
⑥	水路工(用排水)	荒廃谷の土石流による用排水路・農地・人家の被害防止のため。											年増加農業所得額	⑤	-	-	-	-	-	-	
⑦	水路工(用排水)	荒廃谷の土石流による農地・人家の被害防止と避難路確保のため。											評価期間(工事期間+40年)						0		
⑧	緊急避難路工	緊急事態発生時の避難路確保のため。											割引率						0		
⑨	緊急避難路工	緊急事態発生時の避難路確保のため。											総便益額(現在価値比)	⑧	1,270,867	946,687	198,356	748,331	324,180	324,180	
⑩	緊急避難路工	緊急事態発生時の避難路確保のため。											総費用総便益比	⑨=⑧÷①	2.15	2.15	1.17	2.78	2.13	2.13	
⑪	緊急避難路工	緊急事態発生時の避難路確保のため。											総所得償還率	⑩=②÷④							
⑫	法枠工	崩壊の危険性が高い斜面に隣接した農地・人家の被害防止と避難路確保のため。								増加所得償還率			⑪=②÷⑤								
想定被害		面積(農業生産基盤)(ha)				被害想定額(農業生産基盤)(千円)				人命	年総効果額(農村防災施設)(千円)										
		水田	畑	その他	計	作物	農地	農業用施設	公共施設	家屋その他	計	(人)	区分	用排水施設等				農村防災施設			
		6.33	5.62	0.00	11.95	13,413	172,267	142,601	288,073	392,555	1,008,909	24	工区	計	①~④	⑤~⑦		⑧~⑫			
													効果額	74,199	11,410	43,880		18,909			
		負担区分				概要公告年月日		事業費		関係土地改良区		特記事項									
		国	県	市町村	その他	計	- -		-		受益戸数 (2)農業用用排水施設整備 42戸										
		55	35	10	-	100	申請年月日		事業費		計 59 戸 (3)土砂崩壊防止施設 17戸										
							- -		()		※重複受益戸数は除く										

※農業生産基盤整備のみ該当

計 画 変 更 内 容 説 明 表

(高知県資料)

事業名	農村地域防災減災事業			地区名	つ の 津 野 地 区		
所在地	高知県高岡郡津野町 高知県高岡郡中土佐町			着工年度及び進捗率	H25年度～H29年度 < 5% >		
計 画 概 要 変 更	事項	変 更 前	変 更 後	増	減		
	受益面積	11.95ha	11.95ha		0.0ha		
	事業費	480百万円	657百万円		177百万円		
	計画確定	H25.2.25	(H27.3)				
計画変更	要領 第2(2)キ 工種の追加 「防護柵等安全設備」(萩中工区)の追加						
該当事項							
計 画 変 更 内 容	主 要 工 種						
	工 種	変 更 前	変 更 後	増 減	変 更 理 由		
	農業用排水施設整備	4箇所 735m	4箇所 735m	-			
	土砂崩壊防止設備	10箇所	10箇所	-			
	緊急避難路整備	11基	11基	-			
	防護柵等安全設備		1箇所	1箇所	平成26年8月8日～8月10日の台風11号の豪雨により崩壊した農地の崩壊面について、隣接した農地・人家等の被害防止のため、対策を実施する。		
事 業 量 変 更							
変更前	変更後	増 減	変 更 理 由				
百万円	百万円	百万円	事業 量 変 更	農業用排水施設整備	千円		
480	657	177.0		土砂崩壊防止設備	千円		
	自然増	37.0		緊急避難路整備	千円		
	防護柵等安全設備			平成26年8月8日～8月10日の台風11号の豪雨により崩壊した農地の崩壊面について、隣接した農地・人家等の被害防止のため、対策を実施する。	140,000	千円	
	事業量変更	140.0		合 計 140,000 千円 増			
	工法変更	0.0	工 法 変 更				
	その他	0.0					
事 業 費 負 担 割 合							
国 費	県 費	市 町 村 費	農 家	年総効果(便益)額	(投資効率)総費用総便益比	人命	
(55) %	(35) %	(10) %	(0) %	(61,723)千円	(2.23)	(24) 人	
55	35	10	0 %	74,199	2.15	24	

()は、変更前を記入。

『津野』地区農村地域防災減災事業

計画変更説明資料

【平成27年3月27日】

高知県農業農村整備事業計画審査会

高知県須崎農業振興センター

津野地区農村地域防災減災事業位置図

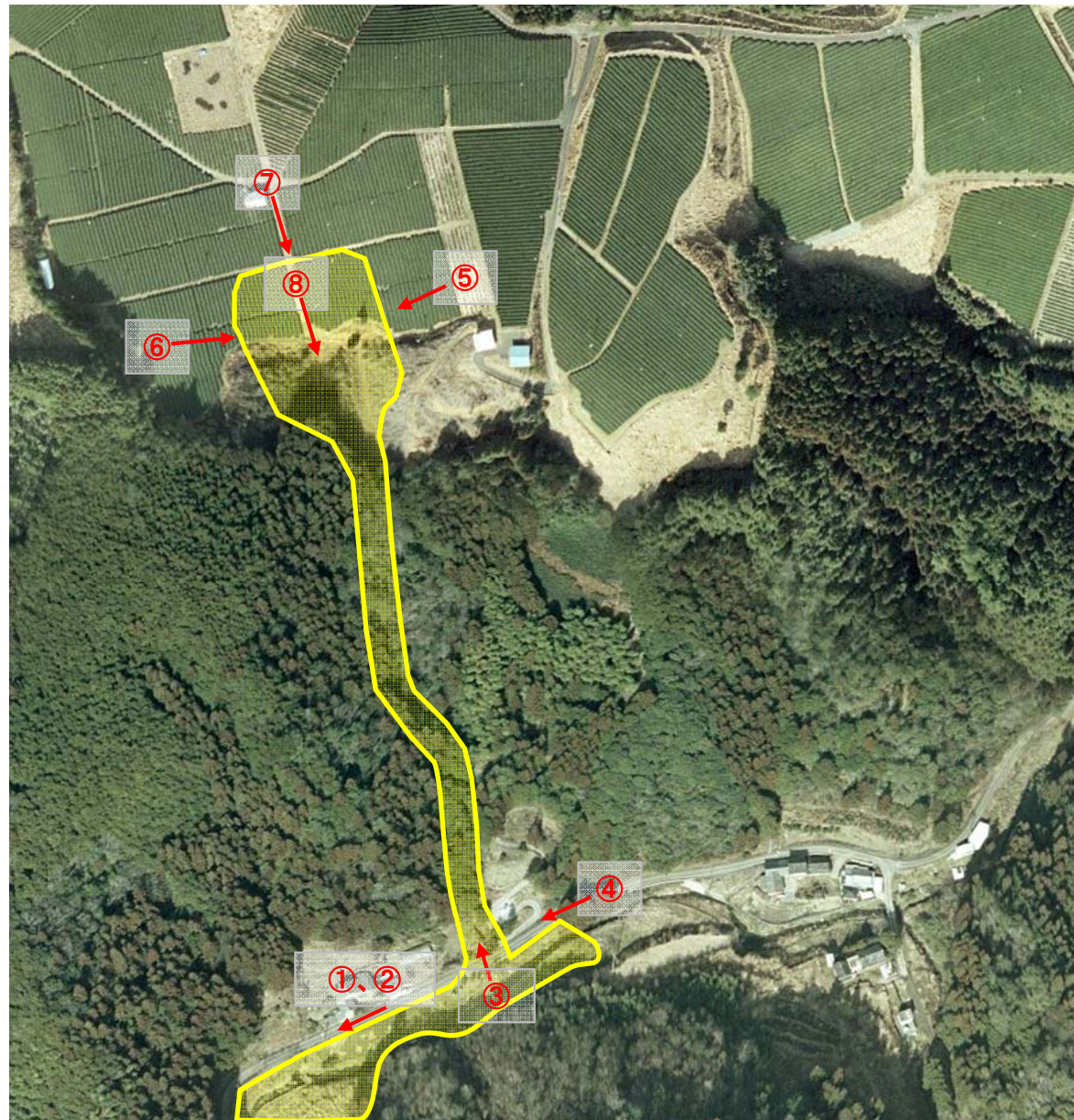
津野町全図 位置図



被災状況写真（上空より撮影）



被災直後の状況



被災範囲

被災直後の状況

①



②



③



④



被災直後の状況

⑤



⑥



⑦

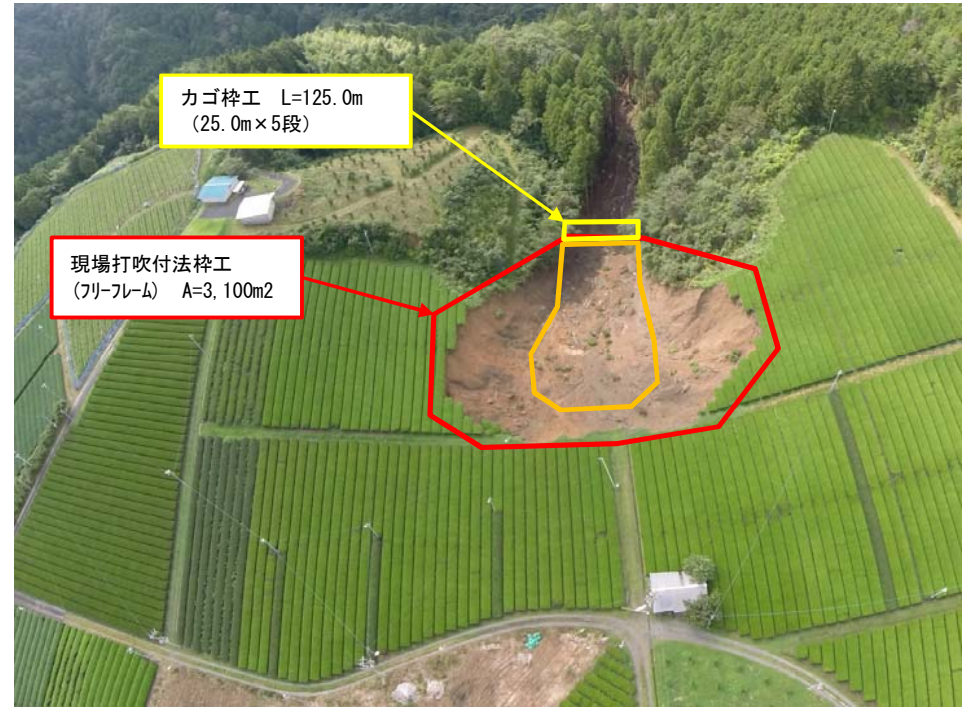
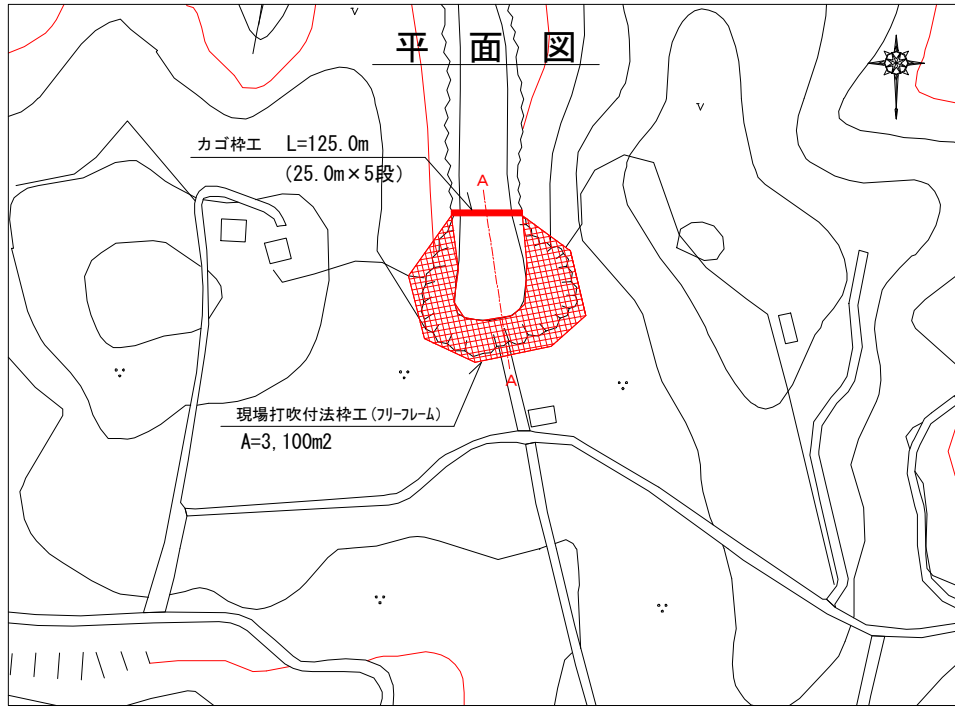


被災直後の状況

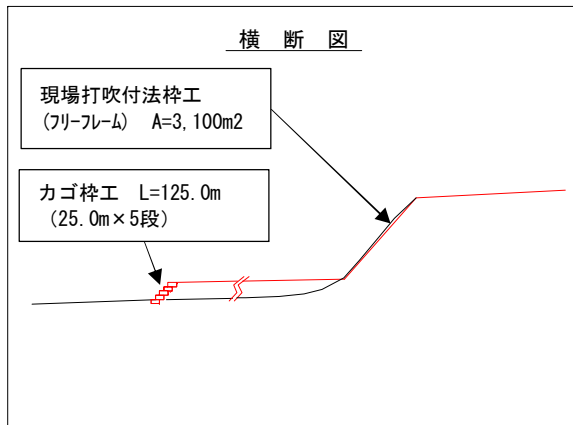
⑧



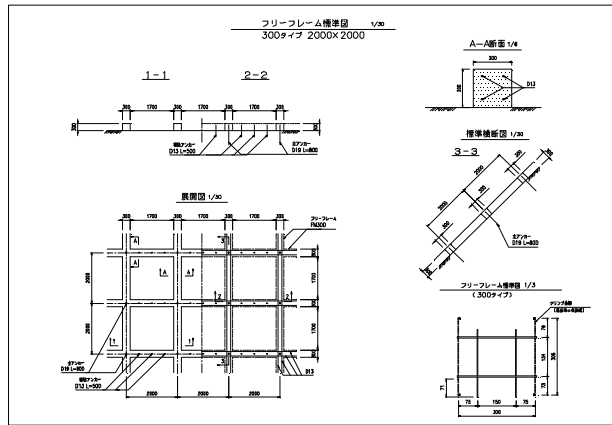
萩中工区復旧計画



横断図 A - A



現場打吹付法枠工 (フリーフレーム) 標準図



カゴ枠工標準図

