

治山林道事業留意事項

平成 28 年 10 月

高知県林業振興・環境部 治山林道課

目 次

共通事項

1. 設計歩掛適用基準

- (1) 共通仮設費及び現場管理費の補正 共通-1-1
- (2) 近接工事の諸経費等の取扱い要領 共通-1-6
- (3) 積み上げ運搬費について 共通-1-10
- (4) 市 場 単 価 共通-1-11
- (5) 機械損料の割増計算 共通-1-15
- (6) 大型ブレーカの損料割増について 共通-1-15
- (7) 土工関係（治山・林道共通） 共通-1-16
- (8) 排出ガス対策型機械の適用について 共通-1-16
- (9) 木製型枠及び木製残存型枠について 共通-1-16
- (10) 数値基準について 共通-1-17
- (11) 治山林道工事におけるアンカー引抜試験について 共通-1-17
- (12) 植生ネット工について 共通-1-17
- (13) 土石流の発生・到達するおそれのある現場での
 工事における安全対策について 共通-1-18
- (14) 治山林道事業で発生する根株、伐採木及び末木枝条の
 取扱いについて 共通-1-21

2. 参考資料

- 1 設計変更事前協議書について 共通-2-1
- 2 検査関係書類の記載等について 共通-2-3
- 3 高知県内観測所の平均値（年平均気温・年降水量）及び極値 共通-2-5

3. 治山林道事業における流量計算

- 1 治山林道における降雨強度の算出について 共通-3-1
- 2 林道排水管の断面計算について 共通-3-2
- 3 治山ダム等の放水路断面計算について 共通-3-3

治 山 事 業

1. 設計歩掛適用基準

- 1 職種区分による機械土工の適用 …………… 治山-1-1
- 2 治山工事諸経費適用基準 …………… 治山-1-1
- 3 治山工事における植栽について …………… 治山-1-2
- 4 コンクリート工 …………… 治山-1-2
- 5 栗石工等 …………… 治山-1-3
- 6 運 搬 工 …………… 治山-1-4
- 7 仮設工 …………… 治山-1-5
- 8 足場工 …………… 治山-1-6
- 9 一般管理費の補正 …………… 治山-1-7
- 10 治山事業標準工期 …………… 治山-1-9
- 11 環境保全林整備事業の営繕経費の取り扱いについて …………… 治山-1-11

2. 土工

- 1 バックホウ規格の選定 …………… 治山-2-1
- 2 転石破碎 …………… 治山-2-3
- 3 バックホウの作業効率について …………… 治山-2-3
- 4 岩盤清掃歩掛の適用について …………… 治山-2-3
- 5 掘削余堀について …………… 治山-2-3
- 6 断面方向の横断について …………… 治山-2-4
- 7 床掘計算図及び数量計算について …………… 治山-2-4
- 8 治山構造物の掘削法勾配 …………… 治山-2-4
- 9 治山構造物の埋戻し …………… 治山-2-4
- 10 山地治山岩石工で火薬使用可能な場合の歩掛の適用 …………… 治山-2-4
- 11 機械施工地の掘削面仕上げ …………… 治山-2-4
- 12 土石の単位体積重量について …………… 治山-2-4
- 13 治山ダム工、土留工、護岸工の埋戻しについて …………… 治山-2-5

3. 治山ダム工

- 1 治山ダム工 …………… 治山-3-1
- 2 計画勾配について …………… 治山-3-1
- 3 治山ダムの計画勾配決定について（フローチャート） …………… 治山-3-3
- 4 治山ダム断面について …………… 治山-3-5
- 5 治山ダムにおける地震動について …………… 治山-3-6
- 6 治山ダムにおける基礎地盤の確認及び処理について …………… 治山-3-6
- 7 治山ダム工の垂直打継目について …………… 治山-3-6

- 8 治山ダム工の伸縮継目について治山-3-6
- 9 治山ダム工の水平打継目について治山-3-7
- 10 治山ダム工の間詰について治山-3-9
- 11 堤 名 板治山-3-9
- 12 治山ダムにおける副堤及び垂直壁の考え方について治山-3-10
- 13 治山ダムの水叩きの厚さについて治山-3-10

4. 流路工・水路工

- 1 流路工・水路工の定義治山-4-1
- 2 コンクリート梯形流路・水路工断面治山-4-1
- 3 二次製品流路・水路工断面治山-4-2
- 4 流路・水路工における帯工について治山-4-2
- 5 流路・水路工計算延長の取り扱いについて治山-4-2
- 6 コンクリート三面張流路・水路工の増厚治山-4-3

5. 土留工・護岸工

- 1 断面の適用位置治山-5-1
- 2 断面について治山-5-1
- 3 土留工、護岸工等の裏込礫について治山-5-2
- 4 水抜きについて治山-5-3
- 5 鋼製自在枠工（治山ダム、土留工、護岸工等）治山-5-4
- 6 小型鋼製枠工（土留工、護岸工等）治山-5-4
- 7 ブロック積工治山-5-4
- 8 石積（張）工治山-5-4
- 9 巨石積の歩掛けについて治山-5-4
- 10 そ の 他治山-5-5

6. 落石防止工

- 1 土留工（ストーンガード付き）治山-6-1
- 2 落石防止壁（山腹ラムダ）について治山-6-1

7. 地すべり防止工

地すべり防止（調査）

- 1 ボーリング調査治山-7-2
- 2 目標安全率と保全対象治山-7-3
- 3 安定解析断面数治山-7-3
- 4 初期安全率治山-7-3
- 5 初期安全率と水位観測治山-7-3

- 6 抑制工の計画と効果 治山-7-4
- 7 アンカー工の計画 治山-7-5
- 8 調査委託におけるボーリングマシン の運搬費について 治山-7-5
- 9 アンカー工ボーリング工を施工するための方位角 治山-7-6
- 10 機構調査解析について 治山-7-6

地すべり防止（対策工）

- 1 ボーリング暗渠工及び集水ボーリング 治山-7-8
- 2 集水井 治山-7-11
- 3 アンカー工 治山-7-12
- 4 杭 打 工 治山-7-14
- 5 アンカー工及び集・排水ボーリング の削孔機械の適用について ... 治山-7-15
- 6 機械据付、足場組立撤去 治山-7-16
- 7 アンカー工に係る掘削機械の決定手順 治山-7-18
- 8 ロータリーボーリングによるサイクルタイムの計算 治山-7-18
- 9 アンカー単価積算諸元 治山-7-19
- 10 アンカー単価表 治山-7-20
- 11 錐具とケーシングパイプの管径 治山-7-21

8. 森林整備

- 1 本数調整伐の実施要件 治山-8-1
- 2 森林整備工事の管理 治山-8-1
- 3 間伐率の決定 治山-8-1
- 4 設計積算にあたっての注意事項 治山-8-1
- 5 森林整備工事における成績評定について 治山-8-2
- 6 その他 治山-8-2
- 7 主な森林整備工事の採択基準等について 治山-8-3
- 8 山地治山事業（復旧治山、予防治山のみ）における
森林整備の実施について 治山-8-4
- 9 本数調整伐設計表 治山-8-10

9. ケーブルクレーン（索道）の設計基準

- 1 ケーブルクレーン模式図 治山-9-1
- 2 適用範囲 治山-9-2
- 3 ケーブルクレーンの設計 治山-9-2
- 4 運搬経費 治山-9-3
- 5 そ の 他 治山-9-4
- 6 ケーブルクレーン早見表 治山-9-4

10. その他

- 1 仮設費と安全費の考え方について 治山-10-1
- 2 電柱移転等 治山-10-1
- 3 床版橋について 治山-10-1
- 4 立木伐採補償について 治山-10-1

林 道 事 業

1. 林 道 規 定

- (1) 設 計 速 度 ……………林道-1-1
- (2) 林道の起点及び終点について ……………林道-1-1
- (3) 拡幅の位置について ……………林道-1-2
- (4) 一級二車線林道の片勾配設置の具体的な手法について…………林道-1-3

2. 設計積算の留意事項

- (1) 工種区分の集計単位 ……………林道-2-1
- (2) 構造物の設置位置 ……………林道-2-1
- (3) 木材利用の推進 ……………林道-2-1

3. 間接工事費

- (1) 準 備 費
 - ① 支障木の取り扱い ……………林道-3-1

4. 土 工

- (1) 土工作業の取り扱い ……………林道-4-1
- (2) 土工方式の区分 ……………林道-4-4
- (3) 床掘法勾配 ……………林道-4-6
- (4) 擁壁工の床堀 ……………林道-4-7
- (5) 切取勾配 ……………林道-4-8
- (6) 基面整正計上例 ……………林道-4-9
- (7) 舗装・災害復旧事業の土工作業について ……………林道-4-10
- (8) 土 質 区 分 ……………林道-4-11
- (9) 同時舗装の切取方式等の考え方 ……………林道-4-11
- (10) 同時舗装路線の盛土方法について ……………林道-4-12

5. コンクリートブロック積工

- (1) ブロック積における防護柵基礎 ……………林道-5-1

6. コンクリート工

- (1) コンクリートの打設設計について ……………林道-6-1
- (2) 張コンクリートの積算 ……………林道-6-1
- (3) ポンプ車打設における標準日打設量の算定について…………林道-6-1

7. 擁壁工

- (1) ジオテキスタイル工法について林道-7-1
- (2) ジオパックウォール工法の適用について林道-7-2
- (3) プレキャストL型擁壁の設計について林道-7-3
- (4) 逆T式擁壁の取扱いについて林道-7-13

8. 足 場 工

- (1) 足 場 工林道-8-1

9. かご工・かご枠工

- (1) 機種の選定林道-9-1
- (2) 設置基準林道-9-1
- (3) 注意事項林道-9-1

10. 防護施設工

- 構造物用ガードレール基礎配筋図林道-10-1
- (1) V型補強鉄筋の検討林道-10-2

11. 溝 渠 工

- (1) 林道用側溝標準構造図林道-11-1
- (2) コルゲートパイプ支保工の積算林道-11-9
- (3) コルゲートパイプ基礎工の積算林道-11-9
- (4) 横断排水溝標準構造図林道-11-10

12. そ の 他

- (1) 取壊し歩掛の低減林道-12-1
- (2) 仮設用編柵について林道-12-1
- (3) 反射鏡の基礎について林道-12-1
- (4) 法面保護工計画・設計について林道-12-1

13. 舗装工

1 林道舗装

- 1 アスファルト舗装林道-13-1
- 2 構造設計の手順林道-13-1
 - (設計期間)林道-13-1
 - (舗装計画交通量)林道-13-2
 - (性能指標)林道-13-2
- 3 設計方法林道-13-3

2 設計積算の留意事項

- 1 開設事業における同時舗装について林道-13-8
- 2 舗装事業について林道-13-8
- 3 舗装事業の設計C B R試験費について林道-13-11
- 4 土質調査の積算について林道-13-12
- 5 その他林道-13-13
- 6 六価クロム溶出試験について林道-13-14

共 通 事 項

1. 設計歩掛適用基準
2. 参考資料
3. 治山林道における流量計算

1. 設計步掛適用基準

(1) 共通仮設費及び現場管理費の補正

施工地域、工事場所を考慮した補正は、共通仮設費・現場管理費率に下表の補正率を加算するものとする。

施工地域、工事場所		共通仮設費 補正率%	現場管理費 補正率%
市 街 地		2.0	1.5
山 間 へ き 地 及 び 離 島		1.0	0.5
地 方 部	施工場所が一般交通等の影響を受ける場合。	1.5	1.0
	施工場所が一般交通等の影響を受けない場合。	—	—

また、以下の施工地域、施工場所及び工種区分の場合における共通仮設費・現場管理費率の補正は、工種別共通仮設費・現場管理費率標準値表の共通仮設費・現場管理費率に下表の補正係数を乗じるものとする。

施工地域区分	工種区分	共通仮設費 補正係数	現場管理費 補正係数
市街地	鋼橋架設工事	1.3	1.1
	舗装工事		
	道路維持工事		

注) (1) 施工地域、工事場所の区分は、以下のとおりとする。

(2) 工事場所において、地域区分が2つ以上となる場合は、補正率の大きい方とする。

(3) 共通仮設費・現場管理費率の補正が2種類以上該当する場合には、補正值の大きい方を適用する。

1. 市街地：施工地域が人口集中地区（D I D地区）及びこれに準ずる地区をいう。

※ D I D地区とは、総理府統計局国勢調査による地域別人口密度が4,000人/km²以上でその全体が5,000人以上となっている地域をいう。

2. 山間へき地及び離島

(1) 山間へき地

1 別表「山間僻地の判定基準点数表」に基づき計算された点数の合計が50点を超える地区

2 過疎地域活自立促進特別措置法の過疎地域又は山村振興法第7条の規定に基づき振興山村に指定された地域に含まれる地区（工事の施工場所から市町村役場（支所等含む）の所在地又は市町村の中心地までの陸路が10km未満である地区を除く。）

(2) 離島：離島振興法に基づく地区をいう。

3. 地方部：施工地域が前項1、2以外の地区で次のいずれかに該当する地区をいう。

(1) 施工場所が一般交通等の影響を受ける場合。

① 施工場所において、通行規制等を行い工事を実施する場合。

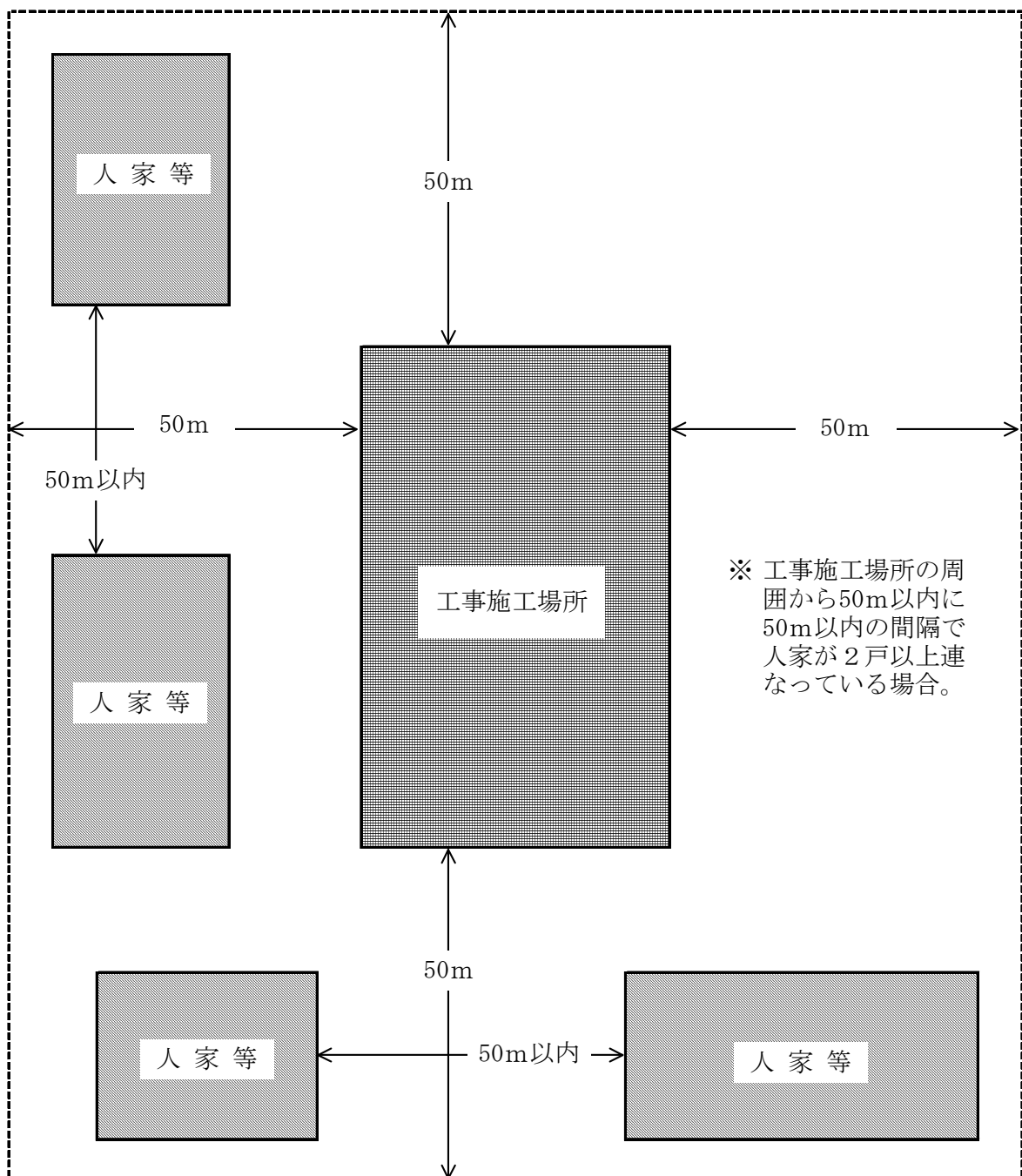
ただし、工事施工場所において、前面通行止を行って工事を実施する場合は除く。

② 施工場所において、地下埋設物件の影響を受ける場合。

③ 施工場所において、50m以内に人家等（民家・商店・ビル等）が連なっている場合。

(別図参照)

別 図



(別表1)

山間僻地の判定基準点数表

分類	工事箇所から主要地点までの距離 主要地点の区分	細分	陸路及び点数																					
			2km以上	4	6	8	10	12	14	16	20	24	28	32	36	40	44	48	54	60	66	72	80	90
I	駅又は停留所		3	6	9	12	15	18	21	24	30	36	42	48	54	60								
II	①小学校 ④役場 ②中学校 ⑤診療所 ③郵便局	A	1	2	4	6	8	10	12															
		B	0	1	1	2	3	4	5	6	8	10	12											
III	①病院 ④スーパーマーケット ②高等学校 ③金融機関	A	1	2	3	4	5	6	7	8	10	12												
		B	0	1	1	1	2	2	3	3	4	5	6	8	10	12								
IV	①総合病院 ②市の中心地	A	1	1	1	2	3	4	5	6	8	10	12											
		B	0	1	1	1	1	1	2	2	3	4	5	6	7	8	9	10	11	12				
V	①県庁所在都市等の中心地	A	0	1	1	1	1	1	2	2	3	4	5	6	7	8	9	10	11	12				
		B	0	0	0	0	0	0	1	1	1	2	2	3	3	4	4	5	5	6	7	8	9	10

(注) 1. 細分欄のAは交通機関のない部分、Bは交通機関のある部分
2. 点数の計算方法は、主要地点の各区分毎に、計算表により計算し合計する。

山間僻地の判定基準点数計算表

工事名： _____

施工地： _____

工事箇所から駅又は停留所までの距離	km	km (Aの部分)	km, Bの部分	km	+	=	点
小学校	km (Aの部分)	km, Bの部分	km	+	=	点
中学校	km (")	km, ")	km	+	=	点
郵便局	km (")	km, ")	km	+	=	点
役場	km (")	km, ")	km	+	=	点
診療所	km (")	km, ")	km	+	=	点
病院	km (")	km, ")	km	+	=	点
高等学校	km (")	km, ")	km	+	=	点
金融機関	km (")	km, ")	km	+	=	点
スーパーマーケット	km (")	km, ")	km	+	=	点
総合病院	km (")	km, ")	km	+	=	点
市の中心地	km (")	km, ")	km	+	=	点
県庁所在都市等の中心地	km (")	km, ")	km	+	=	点
合 計							点

主要地点の区分の定義

1. 「市町村役場」には市町村役場の支所、出張所を含む。
2. 「小学校」、「中学校」及び「高等学校」には分校を含む。また、「高等学校」は全日制の普通科の課程を置くものとする。
3. 「郵便局」には、分室、無集配局及び簡易局も含む。
4. 「診療所」とは、医師又は歯科医師が公衆又は特定多数人のため医療又は歯科医業を行う場所であって、患者の収容施設を有しないもの又は患者 19 人以下の収容施設を有するものをいう。
「病院」とは、医師又は歯科医師が公衆又は特定多数人のため医療又は歯科医業を行う場所であって、患者 20 人以上の収容施設を有するものをいう。
「総合病院」とは、病院であって、患者 100 人以上の収容施設を有し、その診療科名中に内科、外科、産婦人科、眼科、及び耳鼻咽喉科を含み、且つ、1. 化学、細菌及び病理の検査施設 2. 病理解剖室 3. 研究室 4. 講義室 5. 図書館 6. その他省令をもって定める施設を有しているもの。
5. 「金融機関」については、銀行、信用金庫、信用協同組合、農業協同組合等、預金、送金、公共料金の振替を取り扱う機関（郵便局を除く）とする。
6. 「スーパーマーケット」については、日常生活に通常必要な衣食住に関する各種商品（耐久消費財を除く）を販売する商店とする。
7. 「市の中心地」については、最寄の市役所の所在地とする。
8. 「県庁所在都市等の中心地」については、都道府県庁（北海道にあたっては人口 20 万人以上の市の市役所を含む）の所在地とする。

振興山村地域及び過疎地域指定状況一覧表

NO	市町村名	振興山村地域			過疎地域		
		全部	一部	一部指定の振興山村名	全部	一部	一部指定の過疎山村名
1	高知市		○	旧鏡村、旧土佐山村		○	旧鏡村、旧土佐山村
2	室戸市		○	佐喜浜、吉良川、羽根	○		
3	安芸市		○	畑山、東川	○		
4	南国市		○	上倉、瓶岩			
5	土佐市						
6	須崎市		○	浦の内、上分	○		
7	宿毛市		○	小筑紫、橋上、平田、山奈			
8	土佐清水市		○	下の加江、三崎、下川口	○		
9	四万十市		○	旧中村市富山、大川筋、後川、八東、旧西土佐村		○	旧西土佐村
10	香南市		○	旧香我美町東川村、西川村、旧夜須町東川村		○	旧赤岡町、旧夜須町
11	香美市		○	旧土佐山田町天坪、曉霞、旧香北町在所、曉霞、西川、旧物部村	○		
12	東洋町		○	野根	○		
13	奈半利町				○		
14	田野町				○		
15	安田町				○		
16	北川村	○			○		
17	馬路村	○			○		
18	芸西村		○	東川			
19	本山町	○			○		
20	大豊町		○	大杉、天坪	○		
21	土佐町		○	森、地藏寺	○		
22	大川村	○			○		
23	いの町		○	旧伊野町神谷、三瀬、旧本川村、旧吾北村		○	旧本川村、旧吾北村
24	仁淀川町		○	旧池川町、旧吾川村名野川、旧仁淀村	○		
25	中土佐町		○	旧大野見村	○		
26	佐川町		○	尾川			
27	越知町		○	大桐、尾川、明治	○		
28	橋原町	○			○		
29	日高村						
30	津野町		○	旧東津野村、旧葉山村上半山	○		
31	四万十町		○	旧窪川町窪川、松葉川、仁井田、東文、旧大正町、旧十和村	○		
32	大月町				○		
33	三原村	○			○		
34	黒潮町		○	旧佐賀町、旧大方町白田川	○		
	計	6	22		24	4	

(2) 近接工事の諸経費等の取扱い要領

22高治林第12号

平成22年4月1日

各林業事務所長 様

治山林道課長

近接工事における諸経費等の調整について（通知）

治山林道事業における近接工事（委託業務含む）の諸経費等の調整については、工事区域が近接し関連性のある工事、かつ契約日から引き渡し日までの重複する工事等については諸経費等の調整を行っていましたが、下記のとおり現工事の施工業者と随意契約方式にて発注する工事を除き、土木部と同様に、原則として調整を行わないように変更することとしますので通知します。

なお、制定した内容につきましては、各ホームページに掲載しましたので関係市町村へ参考通知をお願いします。

記

1. 諸経費の調整方法

- ① 随意契約方式にて発注する工事や委託業務については随意契約方式により工事を発注する場合の諸経費等の調整方法（資料1）による。
- ② 災害復旧工事等で別の基準により調整することが定められている場合はその基準による。
- ③ 索道等の仮設物で現工事と追加工事が共有して使用する場合は使用期間等によって調整すること。（資料2参考）

2. 設計単位

- ① 箇所毎の設計積算とする。
- ② 地すべり調査や全体計画調査等の委託については、定められた地域・区域単位として設計積算する。
- ③ 地区指定事業等の事業区域が定まっている森林整備工事は、事業区域として設計積算する。
- ④ 設計変更に関する事務取扱要領第2条に定める設計変更の範囲に該当しない場合は別設計とする。
- ⑤ 別の定めにより設計単位が定められている場合はその基準による。

3. 適用年月日

平成22年4月1日以降に公告又は指名通知するもの。

4. その他

- ・本通知により、平成20年5月20日付け20高治林第165号「設計及び積算の取り扱いについて（通知）」を廃止する。

随意契約方式により工事を発注する場合の諸経費等の調整について

1 調整の対象となる工事

同一現場で、現工事の施工業者と随意契約方式にて発注する工事。

2 共通仮設費の調整計算の方法

(1) 積上げ計算部分

(イ) 運搬費

現工事で計上している建設機械等が、当該追加工事に供用または転用できるものについては調整する。

(ロ) その他の共通仮設費

工事の発注条件等を考慮し、調整すべきかどうか判断して実態に合わせ調整する。

(2) 率計算部分

現工事と当該追加工事の共通仮設費対象額を合算したもので率を算出し、これに共通仮設費補正率を加算し全体工事の共通仮設費を求め、現工事の共通仮設費を控除した額の範囲内とする。

なお、全体工事の共通仮設費を求めるにあたって、現工事と当該追加工事の共通仮設費補正率が異なる場合は、主たる工事の補正率を適用するものとする。

3 現場管理費の調整計算の方法

(1) 現工事と当該追加工事の純工事費を合算したもので率を算出し、これに現場管理費補正率を加算し全体工事の現場管理費を求め、現工事の現場管理費を控除した額の範囲内とする。

(2) 全体工事の現場管理費を求めるにあたって、現工事と当該追加工事の現場管理費補正率が異なる場合は、主たる工事の現場管理費率を適用するものとする。

4 一般管理費等の調整計算の方法

(1) 現工事と当該追加工事の工事原価を合算したもので率を算出し、全体工事の一般管理費等を求め、現工事の一般管理費等を控除した額の範囲内とする。

(2) 全体工事の一般管理費等を求めるにあたって、現工事と当該追加工事の一般管理費等補正率が異なる場合は、主たる工事の補正率を適用するものとする。

5 旧基準で積算した現工事と改正基準で積算した追加工事の調整について

旧基準で積算した現工事と改正基準で積算した追加工事の調整を行う場合は、旧基準で積算した現工事の諸経費を改正基準の積算方法により一度積算し直し、現工事の架空設計を作成する。

追加工事の諸経費の算定は、現工事の架空設計と追加工事の設計の合計額により全体設計の諸経費を改正基準で算定し、これから現工事の架空設計の諸経費を差し引いたものとする。（差額計算法）

6 調整にあたっての注意事項

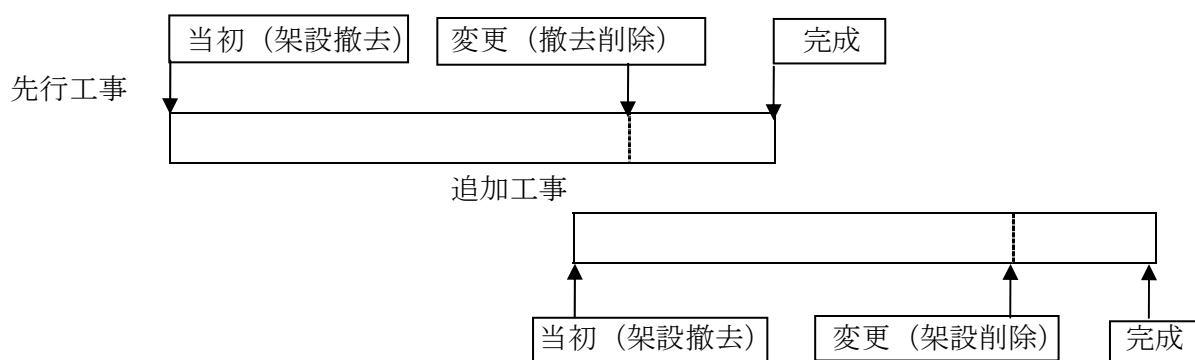
- (1) 災害復旧事業等事業など、その調整の考え方が別途に定められている場合はこの限りではない。
- (2) 諸経費を調整して随意契約方式により発注する工事は、その旨を条件明示書の「その他」に記載すること。
(記載例：本工事は〇〇号△△道路改良工事と諸経費等を調整して積算している。)
- (3) 工種が異なる工事についても調整を行う。その場合は、主たる工種で調整するものとする。
- (4) 諸経費以外にも仮設工などで供用できる物がある場合は、その部分についても調整する。
- (5) 調整した諸経費が負数になる場合は零額とみなし、当該工事において計上しない。また、単独で積算した諸経費額よりも、調整後の諸経費額が大きくなった場合は単独での諸経費額とする。
- (6) 追加した工事が現工事より先に完了する可能性がある場合は、現工事の最新の設計書と調整することとする。
- (7) 共同企業体（JV）とその共同企業体（JV）の1構成員との調整は行わない。
- (8) 積算体系が異なる場合は、原則として調整積算は行なわない。

索道の調整が必要となる場合の架設撤去費の考え方

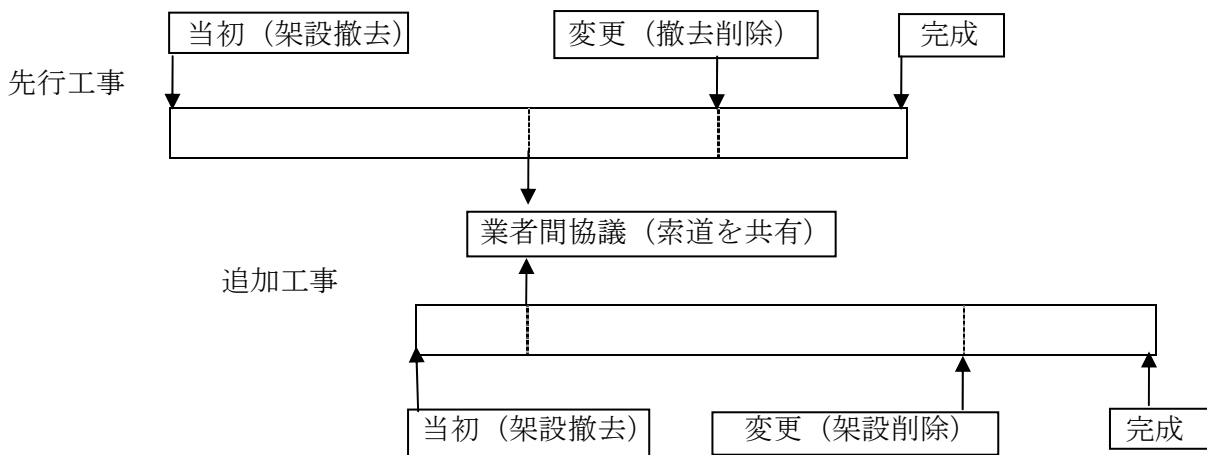
索道を共有して使用する場合、先行して終了する工事に架設を設計し、その後終了する工事に撤去費を設計計上する。

詳細は以下のとおり

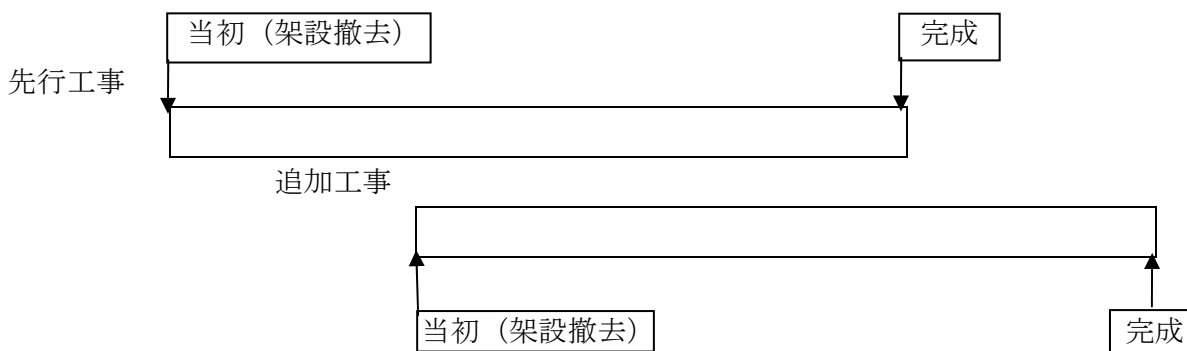
① 同一業者が受注した場合



② 別業者が受注・索道を共有する場合



③ 別業者が受注・索道を共有しない場合



(3) 積み上げ運搬費について

① 運搬費の積算

- (1) 建設機械の運搬、架設材及び器材の運搬にかかる積算は、土木工事標準積算基準書の運用を適用すること。

(4) 市場単価

1. 定義

市場単価方式とは、工事を構成する一部または全部の工種について、歩掛を用いず「材料費、労務費及び直接経費（機械経費等）を含む施工単位当たりの市場での取引価格」を把握し、直接積算に利用する方法である。

ここで、市場での取引価格とは、元請負業者による直接施工に代わり、下請の専門業者による施工が一般的になっている工種についての元請、下請間の取引市場において形成された直接工事費に相当する価格を言う。

2. 適用工種

ア 鉄筋加工組立（D10 以上 D35 以下）

注：材料費は別途積算

イ 道路附属施設工

- ・ ガードレール設置工（橋梁建込用を除く）
- ・ 標識設置工
- ・ 片持式（オーバーハング式）〔F型、逆L型、T型、テーパポール型〕の設置
- ・ 視線誘導標
- ・ 区画線工

注：林道の勾配標識については市場単価は適用せず、参考資料（旧歩掛）を適用することとし、基礎等が必要な場合は別途積み上げること。

ウ 法 面 工

- ・ モルタル吹付工（枠内吹付工含む）
- ・ コンクリート吹付工（ " ）
- ・ 植生基材吹付工（ " ）
- ・ 客土吹付工
- ・ 繊維ネット工
- ・ 人力施工による植生工
- ・ 種子散布工（種子の配合は4. の種子の配合一覧表を標準とする）

エ 落石防護柵工

- ・ 落石防護柵設置工（ストーンガード）
- ・ 落石防止網設置工（ロックネット）

オ 溝 渠 工

自由勾配側溝

カ 吹 付 枠 工

キ 建設機械賃料

ク ボーリング工

3. 適用にあたっての留意事項

適用単価における建設物価の市場単価欄を熟知のうえ、内容に合致した工種について適用すること。ただし、山林砂防工を適用する箇所には適用しない。

4. 種子配合一覧表(種子吹付工)

春 期

秋 期

高地 標高700m以上 (1㎡当たり)

高地 標高700m以上 (1㎡当たり)

	種子名	A
草	トールフェスク	500
	グリーンシングルレッドフェスク	900
	パミューダグラス	900
木	メドハギ	480
	ヨモギ	100
類	ススキ	20
	イタドリ	30
木本類	ヤマハギ(皮取)	50
	ヤマハギ(皮付)	
	ヤシヤブシ	20
	合 計	3,000

	種子名	A
草	トールフェスク	500
	グリーンシングルレッドフェスク	900
	パミューダグラス	900
木	メドハギ	480
	ヨモギ	100
類	ススキ	20
	イタドリ	30
木本類	ヤマハギ(皮取)	20
	ヤマハギ(皮付)	30
	ヤシヤブシ	20
	合 計	3,000

【計算式】

$$W = \frac{A}{B \times C \times D \times E \times F \times G}$$

W: 1㎡当たりの播種量(g)
 A: 1㎡当たりの発生期待本数
 B: 吹付厚に対する補正率
 C: 立地条件に対する補正率
 D: 施工時期の補正率
 E: 使用種子の発芽率(%)
 F: 使用種子の単位粒数(粒/g)
 G: 使用種子の純度(%)

材料承認願に記載

A: 発生期待本数(本/㎡)

発生期待本数は、播種後1年位の間に地表上に芽を出す個体の総数を指す。被圧等による枯損する数も含む値である。

B: 吹付厚さに対する補正率

種子が発芽可能な深さ(覆土厚さ)を確認して補正率を決める。(別途表参照)
 種子吹付工の補正率は、1.0とする。

C: 立地条件に対する補正率

- | | | | |
|-----------------------|-------|-----------|-------|
| 1. 法面勾配 50度以上 | : 0.9 | 50度未満 | : 1.0 |
| 2. 土質 硬岩 | : 0.9 | その他 | : 1.0 |
| 3. 法面方位 南面で硬岩 | : 0.8 | その他 | : 1.0 |
| 4. 乾燥地 年間降水量1,000mm未満 | : 0.7 | 1,000mm以上 | : 1.0 |
- 立地条件の項目が重複した場合は小さい値の補正率を使用する。

D: 施工時期による補正率

施工時期	草本類	木本類
3~6月	1.0	1.0
7~8月	0.8	0.7
9月	1.0	0.5
10~11月	0.7	0.5
12~2月	0.9	0.8

低地 標高700m未満 (1㎡当たり)

低地 標高700m未満 (1㎡当たり)

	種子名	A
草	トールフェスク	900
	グリーンシングルレッドフェスク	500
	パミューダグラス	900
木	メドハギ	480
	ヨモギ	100
類	ススキ	50
	イタドリ	
木本類	ヤマハギ(皮取)	50
	ヤマハギ(皮付)	
	ヤシヤブシ	20
	合 計	3,000

	種子名	A
草	トールフェスク	900
	グリーンシングルレッドフェスク	500
	パミューダグラス	900
木	メドハギ	480
	ヨモギ	100
類	ススキ	50
	イタドリ	
木本類	ヤマハギ(皮取)	20
	ヤマハギ(皮付)	30
	ヤシヤブシ	20
	合 計	3,000

5. 種子配合一覧表(植生基材吹付工)

春 期

秋 期

高地 標高700m以上 (1㎡当たり)

高地 標高700m以上 (1㎡当たり)

	種子名	A
草	トールフェスク	330
	グラーピングレットフェスク	600
	パミューダグラス	600
木	メドハギ	320
	ヨモギ	70
類	ススキ	15
	イタドリ	20
木本類	ヤマハギ(皮取)	30
	ヤマハギ(皮付)	0
	ヤシヤブシ	15
合 計		2,000

	種子名	A
草	トールフェスク	330
	グラーピングレットフェスク	600
	パミューダグラス	600
木	メドハギ	320
	ヨモギ	70
類	ススキ	15
	イタドリ	20
木本類	ヤマハギ(皮取)	10
	ヤマハギ(皮付)	20
	ヤシヤブシ	15
合 計		2,000

【計算式】

$$W = \frac{A}{B \times C \times D \times E \times F \times G}$$

W: 1㎡当たりの播種量(g)
 A: 1㎡当たりの発生期待本数
 B: 吹付厚に対する補正率
 C: 立地条件に対する補正率
 D: 施工時期の補正率
 E: 使用種子の発芽率(%)
 F: 使用種子の単位粒数(粒/g)
 G: 使用種子の純度(%)

材料承認時に記載

低地 標高700m未満 (1㎡当たり)

低地 標高700m未満 (1㎡当たり)

	種子名	A
草	トールフェスク	600
	グラーピングレットフェスク	330
	パミューダグラス	600
木	メドハギ	320
	ヨモギ	70
類	ススキ	30
	イタドリ	0
木本類	ヤマハギ(皮取)	35
	ヤマハギ(皮付)	0
	ヤシヤブシ	15
合 計		2,000

	種子名	A
草	トールフェスク	600
	グラーピングレットフェスク	330
	パミューダグラス	600
木	メドハギ	320
	ヨモギ	70
類	ススキ	30
	イタドリ	0
木本類	ヤマハギ(皮取)	15
	ヤマハギ(皮付)	20
	ヤシヤブシ	15
合 計		2,000

A: 発生期待本数(本/㎡)

発生期待本数は、播種後1年位の間に地表上に芽を出す個体の総数を指す。被圧等による枯損する数も含む値である。

B: 吹付厚に対する補正率

種子が発芽可能な深さ(覆土厚さ)を確認して補正率を決める。(別途表参照)
 種子散布工の補正率は、1.0とする。

C: 立地条件に対する補正率

- | | | | |
|-----------------------|-------|-----------|-------|
| 1. 法面勾配 50度以上 | : 0.9 | 50度未満 | : 1.0 |
| 2. 土質 硬岩 | : 0.9 | その他 | : 1.0 |
| 3. 法面方位 南面で硬岩 | : 0.8 | その他 | : 1.0 |
| 4. 乾燥地 年間降水量1,000mm未満 | : 0.7 | 1,000mm以上 | : 1.0 |
- 立地条件の項目が重複した場合は小さい値の補正率を使用する。

D: 施工時期による補正率

施工時期	草本類	木本類
3~6月	1.0	1.0
7~8月	0.8	0.7
9月	1.0	0.5
10~11月	0.7	0.5
12~2月	0.9	0.8

・主な種子の発芽可能な有効厚さ

発芽可能な有効吹付厚さ	草本類A	草本類B	木本類
0.5cm	バミューダグラス ケンタッキーブルーグラス	ヨモギ ススキ	ヤシャブシ
1.0cm	ホワイトクローバー	メドハギ イタドリ	イタチハギ ヤマハギ コマツナギ ヤマモミジ
2.0cm	トールフェスク クレーピングレッドフェスク オーチャードグラス バヒアグラス チューイングフェスク		アキグミ アカメガシワ クヌギ コナラ アラカシ

・吹付厚さに対する補正率Bと1m³当りの播種量にする換算値

種子名	発芽可能な有効厚さ	補正率B			1m ³ 当りの播種量にする換算値		
		3cm	5cm	8cm	3cm	5cm	8cm
バミューダグラス ケンタッキーブルーグラス ヨモギ・ヤシャブシ ススキ	0.5cm	$0.5/3 = 0.17$	$0.5/5 = 0.1$	$0.5/8 = 0.06$	$100/3 = 33.3$	$100/5 = 20$	$100/8 = 12.5$
ホワイトクローバー メドハギ・イタチハギ ヤマハギ・コマツナギ ヤマモミジ・イタドリ	1.0cm	$1.0/3 = 0.33$	$1.0/5 = 0.2$	$1.0/8 = 0.13$			
トールフェスク クレーピングレッドフェスク オーチャードグラス バヒアグラス チューイングフェスク アキグミ・アカメガシワ クヌギ・コナラ・アラカシ	2.0cm	$2.0/3 = 0.67$	$2.0/5 = 0.4$	$2.0/8 = 0.25$			

6. 建設機械賃料

機械賃料の単価の計上については、建設物価（土木コスト情報）を採用し、その中で機械市場価格の下欄にある価格適用2の値引き分を引き、有効桁数4位を四捨五入3位止めた価格を適用する。（土木部と共通）

例 発動発電機（ディーゼル 5KVA）

市場価格	値引きした率	4位四捨五入	適用価格
2,200円	× 0.85	= 1,870円	= 1,870円

また、建設機械クローラクレーンの賃料については、月単位になっていますので、月単価割る保証日数で、有効桁数4位四捨五入し1日当たり単価を計上する。（土木部と共通）

例 クローラクレーン（4.9t吊）

市場価格（月単位）	保証日数	4位四捨五入	適用価格
873,000円	÷ 24	= 36,375円	= 36,400円

(5) 機械損料の割増計算

（建設機械等損料算定表より）

[時間割増]

運転1時間当たり損料×（1+割増率）+ 供用1日当たり損料×供用日数÷運転時間

$$(9) \times (1 + \text{割増率}) + (11) \div \frac{(3)}{(5)} = \text{割増補正後の機械損料}$$

※各計算の有効桁数

(9) × (1+割増率) …… 有効数字3桁（4桁目を四捨五入）

$\frac{(3)}{(5)}$ …………… 有効数字2桁（3桁目を四捨五入）

(11) ÷ $\frac{(3)}{(5)}$ …………… 有効数字3桁（4桁目を四捨五入）

例) ブルドーザ[普通]15tの場合

$$\underbrace{1,980 \times (1 + 0.25)}_{2,480} + 8,010 \div \frac{580}{200}$$

$$2,480 + \underbrace{8,010 \div 2.9}_{2,760} = 5,240 \text{円}$$

(6) 大型ブレーカの損料割増について

コンクリート構造物、アスファルト版の取り壊し等に使用する機械については補正しない。

(7) 土工関係 (治山・林道共通) (H1 1. 7. 1 設計積算以降)

1) 軟岩をチップングした後の破碎岩を積み込む場合における作業効率の適用にあたっては、破碎岩ではなく、礫質土の作業効率を適用する。

掘削作業	ルーズ状態の積込	運 搬
岩塊・玉石	岩塊・玉石	礫質土
軟岩 I (A)	<u>礫質土</u>	礫質土
軟岩 I (B)	<u>礫質土</u>	軟 岩
軟岩 II	<u>礫質土</u>	軟 岩
中硬岩	破碎岩	硬 岩
硬 岩	破碎岩	硬 岩

作業機械はバックホウ・ブルドーザ・トラクタショベル・ダンプトラック等

2) 土捨場資料

500m³以上の残土処理を要する工事については原則、土捨場毎に残土処理場の平面図及び、事前・事後の縦横断図を作成し、数量計算書、施工状況写真を添付すること。
なお、500m³未満の残土処理場においても必要に応じて整備すること。

(8) 排出ガス対策型機械の適用について

排出ガス対策型建設機械の使用については、「高知県土木部・土木工事標準積算基準書の運用・排出ガス対策型建設機械について」及び、「排出ガス対策型建設機械の使用について」(20 高治林第 1063 号 平成 21 年 3 月 27 日通知) に基づき適用する。

(9) 木製型枠及び木製残存型枠について

1) 木製型枠歩掛りは治山林道必携の一般型枠(鉄筋・無筋構造物)を適用し、木製型枠単価については諸雑費割増率の加算は計上しない。

治山林道事業にかかる請負工事において、平成 25 年 7 月 1 日以降の設計積算にかかるものから適用する。(25 高治林 第 393 号 平成 25 年 6 月 28 日通知)

2) 木製残存型枠(角材式)歩掛りは治山林道必携の角材式残存型枠工施工歩掛りを適用し、木製残存型枠各資材単価については見積単価により計上する。

コンクリート治山ダム工(谷止工・床固工)の 5 型の上流面に設置し、上流面の計画高(放水路面)より直高-1.0m までとする。

治山林道事業にかかる請負工事において、平成 21 年 8 月 1 日以降設計積算にかかるものから適用する。(21 高治林 第 361 号 平成 21 年 7 月 27 日通知)

(10) 数値基準について

20 高治林 第 585 号 平成 20 年 10 月 14 日通知及び、
20 高治林 第 608 号 平成 20 年 10 月 24 日通知による。

(11) 治山林道工事におけるアンカー引抜試験について

必要に応じて設計積算するものとし、治山林道必携（委託業務設計積算編）治山事業調査等標準歩掛 1-2-1-6 を準用する。但し、労務費は下記のとおり読替えて計上すること。

- ・調査技師 → 世話役（一般）
- ・主任調査員 → 特殊作業員
- ・調査員 → 運転手（一般）
- ・図工 → 普通作業員

(12) 植生ネット工について

- 1) 植生盤（岩用）についての設置歩掛は、下表のとおり。
- 2) 適用範囲
本歩掛は、種子吹付及び客土吹付に伴う植生ネット張及び単独ネット張工法でネットの種類が1重ネットのほか2重ネット、肥料袋及び人工張芝付ネットについても適用する。

植生ネット工(岩盤用) (100m²当たり)

名 称	規 格	単 位	植生ネット	
			肥料袋無	肥料袋有
世 話 役		人	0.50	0.63
法 面 工		〃	1.25	1.63
普 通 作 業 員		〃	0.75	0.88
ネ ッ ト		m ²	120	120
アンカーピン	φ 16×400mm	本		
サブアンカーピ	φ 9×200mm	〃		
釘	φ 5×150mm	〃		
諸 雑 費 率		%	6	5

- 備考 1. アンカーピンの本数は、カタログにより必要本数を積算する。
2. アンカーピンに代えて目串を使用する場合は、普通作業員を目串採取歩掛とし、目串 1, 000本当たり 0.5人を計上する。
 3. 諸雑費は、仮設ロープ等の損耗費であり、労務費の合計額に上表の率を乗じた金額を上限として計上する。ただし、最大法長 3m未満の場合は、上表の諸雑費率による計上は行わない。
 4. 市場単価の適用とならない（土砂用）については、4-6植生ネット工を適用する。

(13)土石流の発生・到達するおそれのある現場での工事における安全対策について

このことについて、平成10年5月28日付け10森164号により通知してありますが、下記により積上安全費として設計積算を行ってください。

記

(1) 雨量計設置

土石流危険河川内で実施される工事箇所においては、雨量計を設置すること。なお、その他安全確保上必要な施設についても設置すること。

(2) 監視員の設置

① 治山林道工事において、土石流到達危険区域での作業を実施する場合に配置するものとし、気象状況を総合的に勘案して定めるものとする。

② 歩掛

名 称	単 位	数 量
普通作業員	人／日	1.0

注) 本歩掛には以下の内容を含むものとする。

- 1) 作業前流域状況の点検
- 2) 工事中断後の再開時の流域状況の点検
- 3) 流域状況の記録の整理

(3) 施工計画書への反映

施工に先立ち作成される施工計画書に、個々の工事内容に応じた安全対策を明記し、提出すること。

この際、当初積算で計上した項目と異なる場合は、設計変更で対応する。

(4) 施行期日

平成10年6月1日より適用

土石流の発生・到達するおそれのある現場での工事における
安全対策に係る積算について（補足）

● 施工計画書に土石流安全対策として項目を設ける。

位置 図：集水区域の判別できる 1/5,000 等の地図に崩壊地等危険箇所、雨量計等、監視員の設置箇所等を記入したもの。

警戒雨量の設定：警戒雨量の設定（作業中止、監視員配置）

[参考] 県注意報発令雨量 200mm/24h 70mm/3h 30mm/1h

※監督職員は上記に係る情報提供、協議を行う。

(1) 雨量計設置

土石流危険河川内で実施される工事において設置する。

※土石流危険河川：「労働安全衛生規則の改正について」平成10年4月
—労働省労務基準局安全衛生部建設安全対策室—
P6【解釈例規】3のイ.ロ.ハのいずれかに該当する河川
ロの土石流危険溪流については管内土木事務所へ問い合わせること。

○日数：現地に設置される期間

当初設計：当初設定工期の見込準備期間を除いた日数×損料を計上。
ワイヤーセンサーは必要と判断された場合のみ計上するものとし、設置費用等については別途積算を要するため、事前に治山林道課と協議すること。

変更設計：現場で作業を開始してから終了するまでの日数×損料を計上。
雨量データ、工事週報等の整備は行うこと。

(2) 監視員の配置

土石流到達危険地区内で請負業者設定の監視員配置雨量を超えて作業を実施する場合に配置する。

○日数：現地に配置される日数

当初設計：当初設定工期の1割の日数を計上。

変更設計：現地に配置（設定された警戒雨量を超えて作業を続けた時）された日数を計上。（時間単位で集計し日数に換算し端数は切捨）
工事写真（配置日毎、日付入りで撮影）の整備は行うこと。

※上記については林道事業、治山作業道等、それらに係る残土処理場についても同様であるが、設定日数等については上記と異なるため該当溪流に係る工事区間について計上することとし当初は見込日数を計上する。

土石流危険河川について

- 3 「土石流危険河川」とは、次のいずれかに該当する河川をいうものであること。
- イ 作業場所の上流側（支川を含む）の流域面積が0.2km²以上であって、上流側（支川を含む）の0.2kmにおける平均河床勾配が3°以上の河川
 - ロ 市町村が土石流危険溪流として公表している河川
 - ハ 都道府県又は市町村が「崩壊土砂流出危険地区」として公表している地区内の河川

3-1 イのうち、平均河床勾配は2万5千分の1の地形図又は現地での測量等により流域面積は2万5千分の1の地形図により判断すれば足りるものであること。

3-2 ロでいう「土石流危険溪流」とは、昭和53年8月4日付け建設省河砂第46号による土石流危険溪流及び危険区域調査等により、土石流の発生危険性があり、5戸以上の人家（5戸以下でも官公署、学校、病院、駅、発電所等のある場合を含む）に被害を生ずるおそれがあることとされ、その旨が発表された河川をいうものであること。

なお、土石流危険溪流は、災害対策基本法（昭和36年法律第223号）に基づく市町村地域防災計画への記載、当該河川における表示のほか、災害対策基本法に基づく都道府県地域防災計画への記載等により明らかにされているものであり、市町村、都道府県土木主管事務所等への問い合わせにより把握できるものであること。

3-3 ハでいう「崩壊土砂流出危険地区」とは、昭和60年5月15日付け60林野治第1579号「山地災害危険地区調査」に基づく調査により、「崩壊土砂流出危険地区」として決定されたものをいうものであること。

なお、崩壊土砂流出危険地区は、災害対策基本法に基づく都道府県地域防災計画、市町村地域防災計画への記載等により明らかにされているものであり、都道府県農林主管事務所、市町村等への問い合わせにより把握できるものであること。

(14) 治山林道事業で発生する根株、伐採木及び末木枝条の取扱いについて

1. 森林内における建設工事に伴い生ずる根株、伐採木及び末木枝条の取扱いについては、平成 11 年 12 月 16 日付け 11 森第 709 号通知により適正に実施すること。

止むを得ず工事現場工区外へ搬出する場合は、産業廃棄物として以下により適正に処理すること。

1) 根株等の積込み及び運搬経費について

設計計上が必要となる場合は直接工事費に計上する。・・・別紙 1、2 参考

- ・根切・積込は治山林道必携（設計積算編 1-2-2）歩掛を適用する。
- ・根株運搬は別紙 1 の 3 ダンプトラック運搬による積算方法を適用する。

2) 根株等の中間処理経費について

直接工事費に処分料を各経費対象外として積み上げる。

なお、その場合運搬経費と処理経費、処理場の受け取り形態（荷積み）等を経済比較のうえ処理場を選択する。

また、災害関係の査定設計書には、処分場処理経費は適用しないものとする。

2. 設計書作成、契約上の取扱い、処理数量の確定方法は、平成 22 年 4 月 1 日付け 22 高治林第 13 号通知により適正に実施すること。

根株等現場工区外搬出経費積算

明 細 表 (直接工事費に計上)						1 式
名 称	規 格	数 量	単 位	単 価	金 額	摘 要
ケーブルクレーン運転		A	時間			根株等運搬 必要に応じて計上
根株積込		B	m ³			根株等運搬 必要に応じて計上
ダンプトラック運搬		C	台			処分場等へ運搬 必要に応じて計上

1 ケーブルクレーン運転

ケーブルクレーン運搬時間合計(h)

← 別紙調査表Aによる
(小数点以下3位四捨五入2位止)

2 根株積込

根株積込(m³)

← 治山林道必携 (設計積算編)
1-2-2 積込歩掛けを適用する。
(小数点以下2位四捨五入1位止)

3 ダンプトラック運搬

処分場等への運搬台数合計(台)

← 治山林道必携 (設計積算編)
1-2-2 (参考3) ①②を準用してダンプトラックのC_m (処分場までの所用時間) を算出し、1台当りの運転時間を運搬単価とする。
(整数止)

積算方法

1) 運搬単価 (1台当り)

1台当りの運転時間×ダンプトラック運転単価

2) 1台当りの運転時間

$C_m/60\text{min}$ (小数点以下四捨五入)

3) 1サイクルの所要時間

$C_m = \beta L \times \alpha$

C_m: サイクルタイム β: 運搬状況による係数

L: 処分場までの運搬距離(km)

α: 積込み等その他の作業時間(min)

(α=3.6h/10m³×積載量(m³/回)×60min/h)

(積算例)

ダンプトラック 10 t, 運搬距離 16km の場合

1) 運搬単価 (1台当り)

2.3×7,231(円/h)=16,631円

2) 1台当りの運転時間

140/60=2.3h

3) 1サイクルの所要時間

$C_m = 4.8 \times 16 + 63 = 140\text{min}$

$\alpha = 3.6/10 \times 2.9 \times 60 = 63$

森林内における建設工事に伴い生ずる根株、伐採木
及び末木枝条の取扱いについて
(11森第709号 平成11年12月16日通知)

このことについて、この度、林野庁と厚生省との協議が整い、厚生省生活衛生局水道環境部産業廃棄物対策室長から、平成11年11月10日付けで各都道府県産業廃棄物主管部局長あて「工作物の新築、改築又は撤去に伴って生じた根株及び末木枝条の取扱いについて」が通達され、また、林野庁林政部・指導部・国有林野部の関係各課長連名で平成11年11月16日付通達文書「森林内における建設工事に伴い生ずる根株、伐採木及び末木枝条の取扱いについて」が施行されたところです。

今後はこれら通達及び下記事項に留意のうえ、根株等の取扱いについては適正かつ円滑は実施に務めて下さい。

記

- 1 現場内で自然還元として利用する場合
 - (1) 根株等の流出防止のため、極力、丸太柵工、丸太筋工等を設計すること。
 - (2) 柵工、筋工等を施工しない場合は、末木枝条は立木の根元等に掛け、低く片付けておくこと。
 - (3) 林内へ処理する場合は、森林施業に支障をきたさないよう整理させるものとし、歩掛は当面「治山林道必携 第1編共通工 第1土工 1-2 (5)枝条片付 1種」を適用する。
この場合、別紙-1による実態調査を行い、裏付け資料を整えておくこと。
 - (4) 林地内での自然還元利用等の例を別紙に示す。
 - (5) 林地還元箇所の利用については、発注前に別紙(承諾書様式)による承諾を得ておくこと。
 - (6) 建設資材として利用する場合は、予め治山林道課と協議のこと。
- 2 剥ぎ取り表土の盛土材として利用(利用例別紙-2)については、工事現場内での利用に限るものとし、この場合も前項(5)の同意を得ておくこと。
- 3 現場外へ搬出した場合、根株は産業廃棄物として適正に処理すること。
- 4 上記いずれも、土木工事特記仕様書によることとし、処理条件を施工条件明示書「建設副産物関係」に明示のこと。

平成 年 月 日

高知県知事 様

市町村長 印

林地還元箇所の利用承諾書

私たちが所有する下記の土地について、次の条項により、根株及び末木枝条を林地に還元する箇所として利用することを承諾します。

記

- 次の各号に定める処理方法につき、異議ありません。
 - 根株及び末木枝条の流出防止のため、極力、丸太柵工等を施工するものとする。
 - 柵工等を施工しない場合、末木枝条は立木の根元等に掛け、低く片付けるものとする。
 - 林内へ整理する場合は、森林施業に支障をきたさないように整理するものとする。
 - 剥ぎ取り表土を盛土材として利用し、林地復元を図る場合、極力、下流への流出防止の施設を設置するものとする。
- 工事の施工については、できる限り協力します。
- 使用料は無料とします。
- 利用地に係る権利を譲渡する場合は、前各項を譲受人に継承させます。

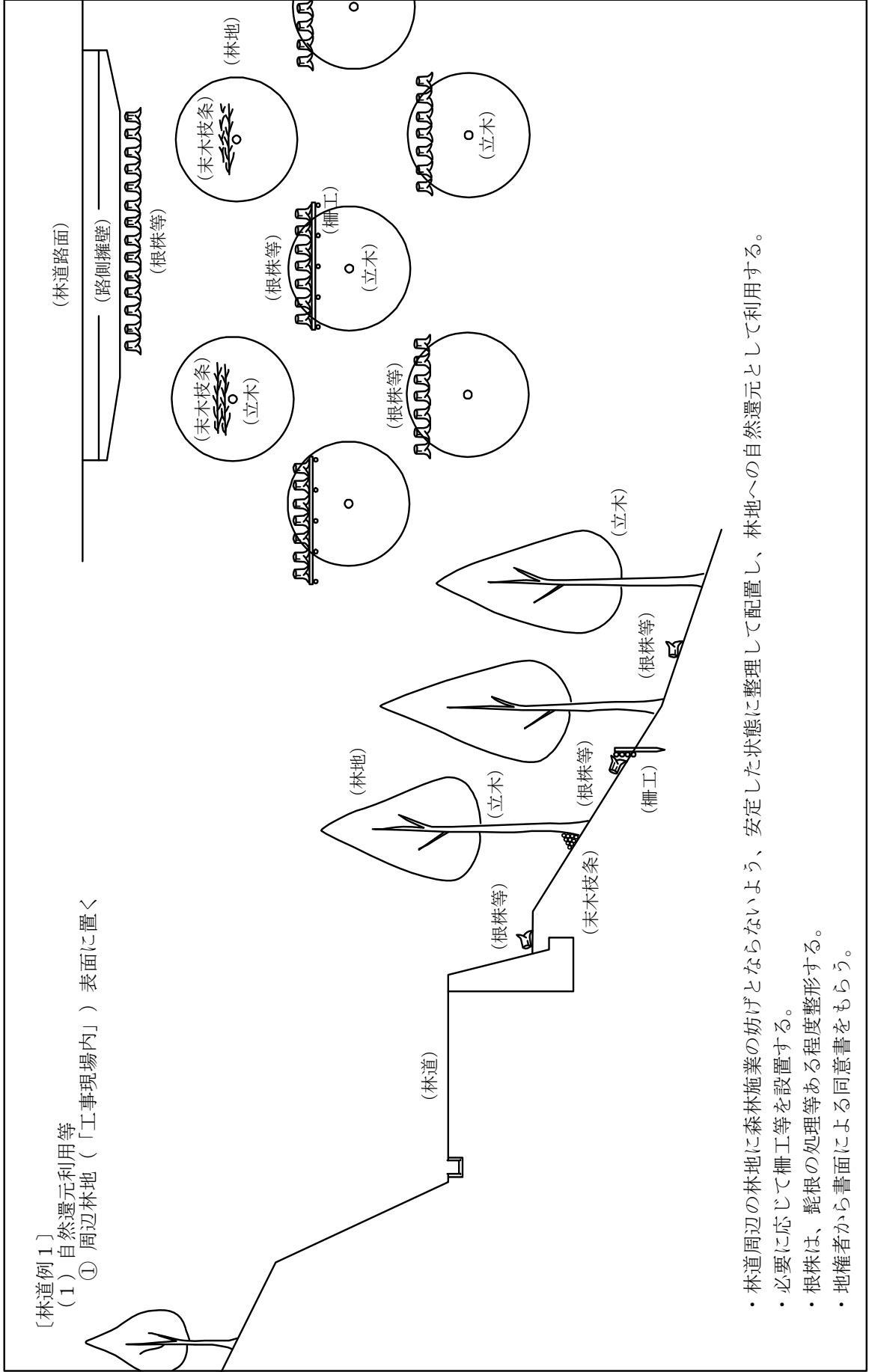
土地の所在					所有者又は地上権者			備考
郡・市	町・村	大字	字	地番	住所	氏名	印	

林地内における根株等処理実態調査票

工事名・工事番号	工事 第 号
調 査 者	〇〇林業事務所 工事監督員 (工事副監督員)
調 査 年 月 日	平成 年 月 日
1 処 理 方 法	林内整理 (柵工等 有 ・ 無)
2 処 理 する 根 株 の 元 径	cm ~ cm
3 処 理 する 根 株 の 根 張 径	cm ~ cm
4 使用機械器具 ひげ根の処理 小 運 搬	(規格・出力) (規格・出力) (規格・出力)
5 平 均 運 搬 時 間	m
6 林内整理に従事した時間	時間 / 日
7 林内整理従事員数	人 / 日
8 機 械 器 具 使 用 時 間	時間 / 日 時間 / 日 時間 / 日
9 林内整理対象面積	m ²
10 林内整理に要した日数	日 / 箇所
11 林内整理総人員	人 / 箇所
12 機 械 器 具 使 用 日 数	時間 / 日 時間 / 日 時間 / 日
備 考	

- 1) 調査項目番号1～8は、1日当たりを基準として調査し記入する。
- 2) 調査項目番号9～12は、調査完了時点で記入する。
- 3) 「9林内整理対象面積」は掘削箇所の平面積を算出して記入する。

〔林道例 1〕
 (1) 自然還元利用等
 ① 周辺林地（「工事現場内」）表面に置く

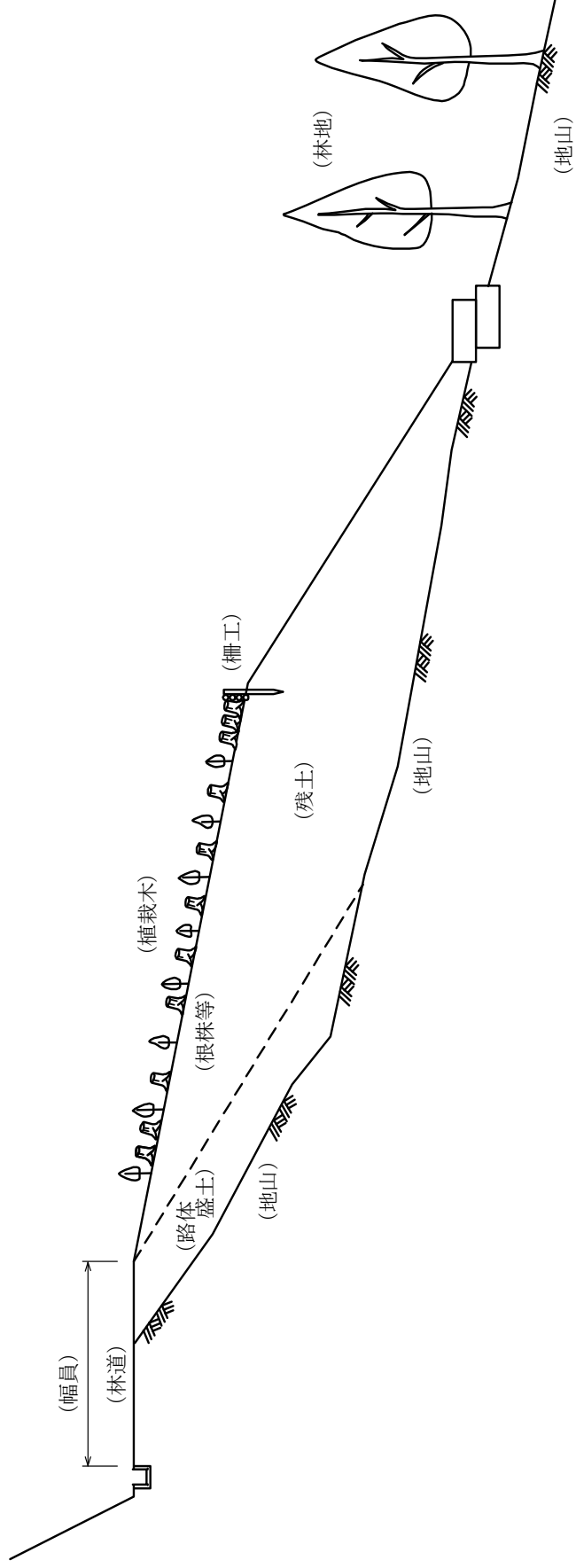


- 林道周辺の林地に森林施業の妨げとならないよう、安定した状態に整理して配置し、林地への自然還元として利用する。
- 必要に応じて柵工等を設置する。
- 根株は、髭根の処理等ある程度整形する。
- 地権者から書面による同意書をもらう。

〔林道例 1〕

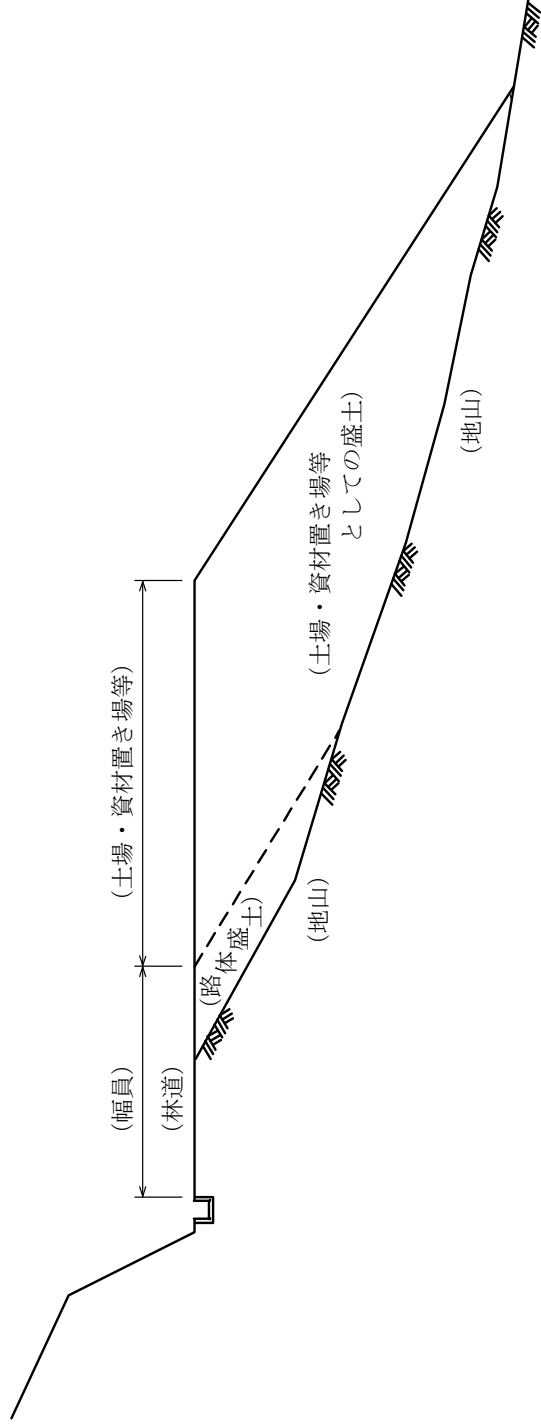
(1) 自然還元利用等

① 周辺林地内（「工事現場内」）の林地となる地表面に置く



- 林道周辺の林地として管理される残土場の表面に腐朽により森林土壌の肥沃化を図るために配置し、林地への自然還元として利用する。
- 必要に応じて柵工等を設置する。
- 根株は、髭根の処理等ある程度整形する。
- 地権者から書面による同意書をもらう。

〔林道例3〕
(2) 剥ぎ取り表土を盛土材としての利用

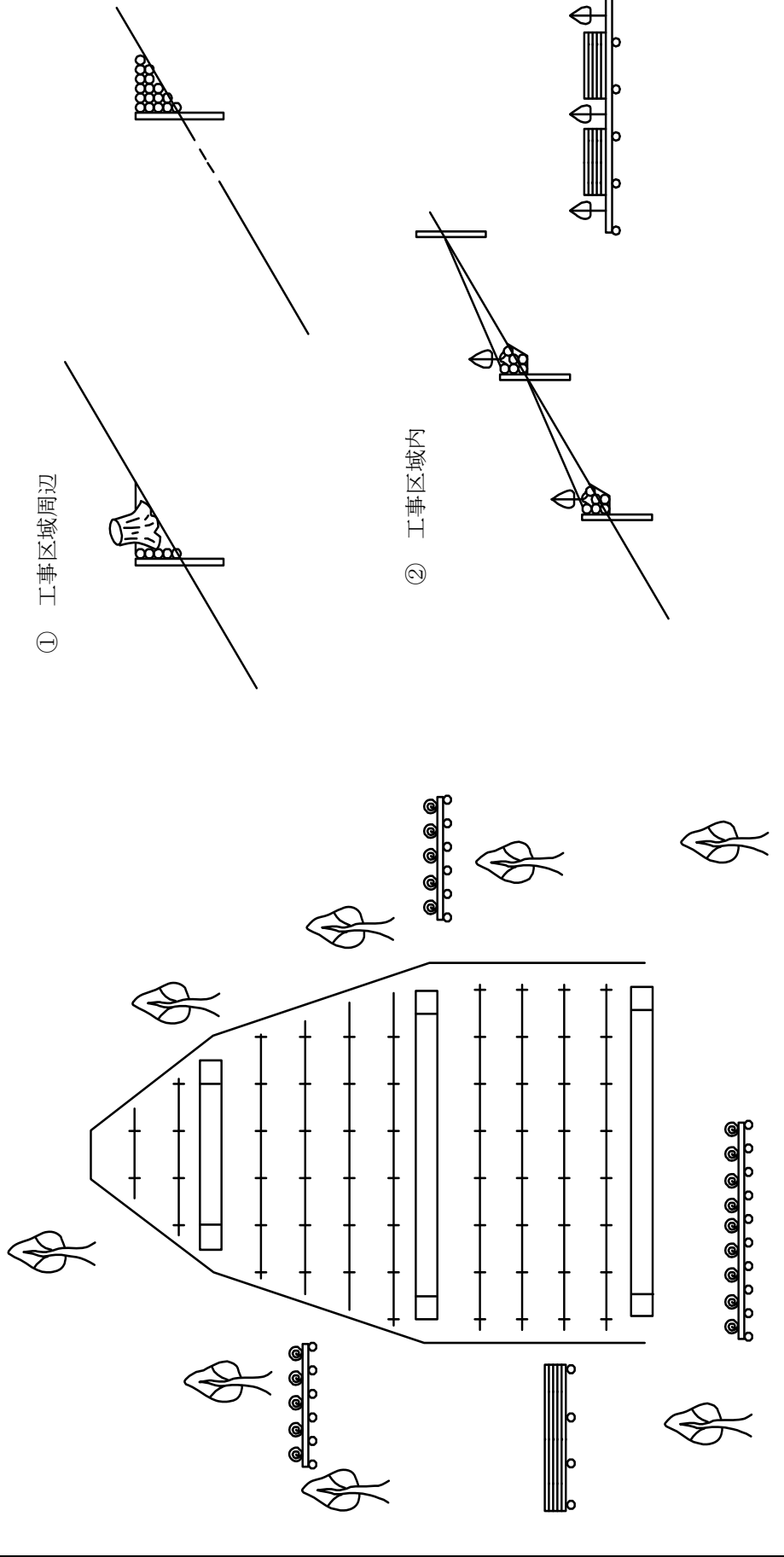


- ・ 交通荷重などが無い等、林道路体の盛土に準じた構造を要しない盛土箇所に、剥ぎ取り表土をそのまま盛土材として利用。
(盛土材として利用できるものは剥ぎ取り表土のみとし、根株・枝条等は、別途自然還元利用等により処理すること。)

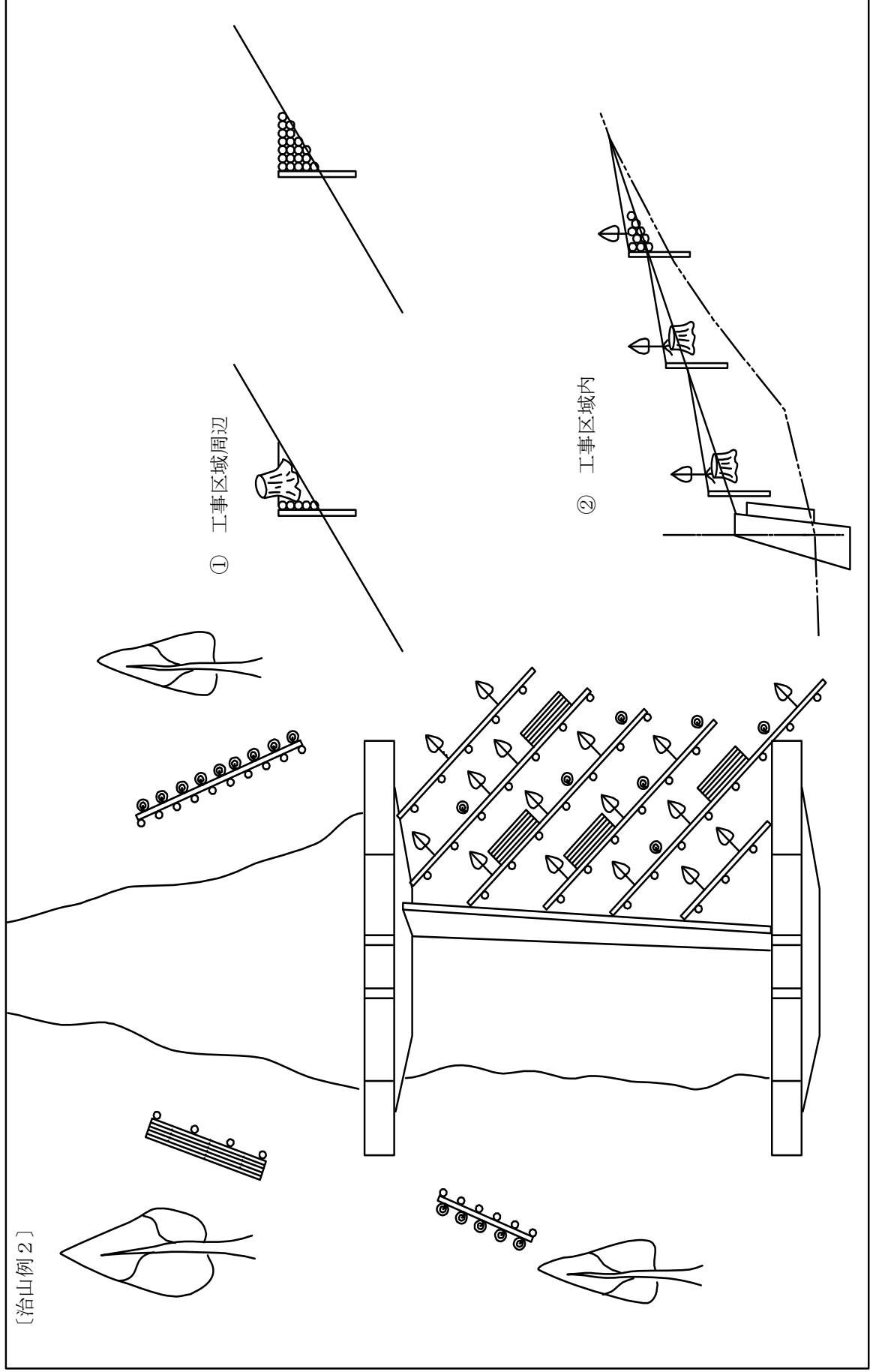
〔治山例1〕

①については、工事現場に接続する林地に根株等に雨水により流出しないように柵工を設置し、森林土壌の肥沃化を図る。

②については、工事現場内の柵工等の埋め戻し部分に枝条等を入れる。このことにより植栽木の肥料とする。



[治山例 2]



2. 参 考 资 料

1 . 設計変更事前協議書について

(1) 協議対象

- ・本課契約における工事の内容変更（主に18条・19条）が必要な場合。

(2) 事務処理の流れ

- ① 事務所において必要事項を記載した協議書を3部作成する。
- ② 事務所決裁後、2部を本課事業担当へ提出する。
 - ※ 協議に必要な図面、写真、その他資料等を添付すること。
- ③ 本課決裁後、1部を事務所へ返送し各自保管する。

(3) 適用

治山林道事業（災害復旧事業を含む）に係るもの。

設計変更事前協議書

下記の事項について、本書のとおり事前協議をいたしますので、御承認願います。

治山林道課長 様

林業事務所長 印

本 課						事 務 所						
課長	課長補佐	技査	チーフ	係		所長	次長	課長	チーフ	係		
承認年月	平成 年 月 日					協議年月	平成 年 月 日					
工事名						工事場所	市(郡) 町(村) 字					
工事番号			設計金額			工場請負金額	円					
承認事項						協議事項	変更金額増減見込み					円
指示事項						設計変更理由						

2. 検査関係書類の記載等について

- (1) 事務所で行う中間検査の検査命令について
別紙様式により検査命令を取ること。

中間検査命令書

平成 年 月 日

下記工事の検査を命ずる。

(検査職員職氏名)

(検査命令者職氏名)

印

記

工 事 名	
工 事 番 号	第 号
工 事 場 所	
工 期	自 平成 年 月 日 至 平成 年 月 日
請 負 代 金 額	
請 負 人	
契 約 年 月 日	平成 年 月 日

3. 高知県内観測所の平年値（年平均気温、年降水量）及び極地

（日降水量・日最大1時間降水量・年降水量の多い値・年降水量の少ない値・日最高気温の高い値・日最低気温の低い値）

- 注) ① 最小位数及び単位は気温が0.1℃、降水量が高知・宿毛・清水・室戸岬は0.1mm、その他観測所は1mmで、日界は24時です。
- ② 成山・芸西・鳥形山・堂ヶ森は運用が4月頃から11月頃までとなっていますので、年降水量の平年値及び極値はありません。

高知県内観測所の降水量(mm)平年値及び極値

	平年値 年降水量 (mm)	極 値										
		日降水量			日最大1時間降水量			年降水量の多い値		年降水量の少ない値		統計開始年
		(mm)	起年月日	統計開始年	(mm)	起年月日	統計開始年	(mm)	起年	(mm)	起年	
本川	3077.2	713	2005.9.6	1979	85.5	2013.9.4	1979	5714	2004	2096	1996	1979
本山	2616.2	492	2014.8.3	1976	102	1983.9.28	1976	4747	2004	1754	1994	1976
池川	2793.9	644	2005.9.6	1977	96	2013.9.4	1977	4789	2004	1915	1996	1977
繁藤	3122.2	735	1998.9.24	1976	110	2004.8.1	1976	5081	1998	2002	1994	1976
大柄	2774.2	374	2004.8.1	1977	86.5	2015.12.11	1977	4046	2004	1787	1994	1977
魚梁瀬	4107.9	851.5	2011.7.19	1978	114	1995.7.21	1978	6113	2004	2598	1996	1978
佐川	2815.3	491.5	2014.8.3	1976	86	1976.9.8	1976	4699	2004	1890	1996	1976
成山		263	1982.11.29	1976	78	1998.6.25	1976			2440	1981	1976
高知	2547.5	628.5	1998.9.24	1886	129.5	1998.9.24	1937	4383	1998	1543.6	1930	1886
後免	2266.6	584	1998.9.24	1978	119	1998.9.24	1978	3765	1998	1598	1994	1978
芸西				1976	114	1989.8.30	1976					
鳥形山		545.5	2014.8.2	1976	62	2014.8.2	1976	5285	2014	1750	1981	1976
船戸	3328.7	595	2005.9.6	1976	95	2009.8.10	1976	6624	1999	1855	1996	1976
安芸	1965.1	292.5	2008.6.29	1976	83	2008.6.29	1976	2906	2012	1349	1996	1976
田野	1867.8	367	2011.7.19	1976	80.5	2012.7.12	1976	2937	2012	1256	1984	1976
橋原	2550.0	482	2005.9.6	1976	83	1989.9.19	1976	4264	1999	1713	1978	1976
須崎	2604.3	363	2015.9.24	1976	126	1998.9.24	1976	3775	2014	1675	1996	1976
佐喜浜	3403.9	479	2003.11.28	1976	122	2013.9.3	1976	5068	2012	2386	2005	1976
窪川	3089.2	462	2007.7.14	1976	91	2004.8.1	1976	4697.5	2014	2059	2005	1976
室戸岬	2326.1	446.3	1949.7.5	1920	149	2006.11.26	1925	3507.6	1949	1584.5	2005	1920
江川崎	2258.5	437	2005.9.6	1977	80	2004.8.1	1977	3422	1999	1378	1978	1977
堂ヶ森				1976			1976					
大正	2704.2	456	1992.8.18	1976	69	1990.10.8	1976	4085	2014	1723	1996	1976
佐賀	2705.5	429	1998.6.24	1977	75	2008.10.23	1977	3959	1998	1803	1995	1977
宿毛	1971.6	379.5	2014.8.9	1943	86.5	2001.9.6	1943	2892.1	1950	1317.9	1947	1943
中村	2669.2	395	2014.6.4	1976	117	2004.8.2	1976	3732	2004	1779	1995	1976
清水	2478.5	421	1980.8.4	1940	150	1944.10.17	1940	3674.0	1990	1498	1995	1940

資料なし・資料不足値

高知県内観測所の気温(°C)平年値及び極値

	平年値	極 値					
	年平均気温 (°C)	日最高気温の高い値			日最低気温の低い値		
		(°C)	起年月日	統計開始年	(°C)	起年月日	統計開始年
本川	12.1	36.5	1994. 7. 11	1979	-10.8	1985. 1. 15	1979
本山	13.9	38.1	2007. 7. 28	1977	-8.9	2011. 1. 16	1977
大橋	14.9	37.7	2013. 8. 11	1977	-7.2	1986. 1. 6	1977
高知	17.0	38.4	1965. 8. 22	1886	-7.9	1977. 2. 17	1886
後免	16.3	36.3	2007. 9. 6	1978	-7.9	1984. 2. 8	1978
安芸	17.2	36.1	1983. 8. 15	1977	-6.7	1981. 2. 26	1977
梶原	13.3	38.7	2013. 8. 12	1977	-12.0	1981. 1. 1	1977
須崎	16.7	39.3	2006. 8. 8	1977	-5.7	1981. 2. 26	1977
窪川	14.8	38.8	2013. 8. 11	1977	-8.9	1999. 2. 4	1977
室戸岬	16.7	34.5	1966. 8. 9	1951	-6.6	1981. 2. 26	1951
江川崎	15.4	41.0	2013. 8. 12	1977	-6.9	1980. 12. 30	1977
佐賀	16.2	38.6	2013. 7. 25	1977	-7.3	1981. 2. 27	1977
宿毛	16.9	38.0	1966. 8. 7	1943	-5.3	1981. 2. 27	1943
中村	16.3	39.7	2005. 8. 10	1976	-10.4	1977. 2. 18	1976
清水	18.2	35.5	1942. 7. 30	1940	-5.0	1981. 2. 26	1940

3. 治山林道における流量計算

1 治山林道における降雨強度の算出について

2 林道排水管の断面計算について

3 治山ダム等の放水路断面計算について

1 治山林道における降雨強度の算出について

18 高森整第243号
平成18年5月30日

各 林業事務所長 あて

課 長

治山林道における確率降雨強度の算出について

このことについて、昭和54年2月土木部河川課発行「高知県確率日雨量分布図と確率短時間降雨強度の算出について」により確率降雨強度を算出していましたが、平成16年8月土木部河川整備課発行により改正され、別紙のとおり定めましたので事業の実施については留意してください。

※ 図書については、高知県公開WWW土木部河川防災課ホームページ参照

別紙

【手順】

1. 対象流域内もしくは近傍に短時間雨量観測所の有無 (P.3の観測所を参照)
有の場合→当該観測所の確率規模別短時間降雨強度式(P.68~P.73)を用いて降雨強度 (R) を算出する

無の場合→2-1、2-2、3に進む
- 2-1. 特性係数の (C t) の選定
高知県降雨強度式適用区分図(P.102)により該当時間雨量観測所を選定し、当該観測所の特性係数式(P.77~P.82)を用いて特性係数 (C t) を算出する。
- 2-2. 確率規模別日雨量 (R day) の決定
 - (1) 対象流域内に日雨量観測所 (P.2) が存在する場合
当該観測所の確率規模別日雨量 (R day) (P.109~P.117) を用いる。
 - (2) 対象流域内に日雨量観測所 (P.2) が存在しない場合
流域近傍に存在する観測所のうち、
 - ① 対象流域に最も近い (P.2)
 - ② 対象流域と等雨量線・地形が最も似通っている (P.51~59)上記①、②の条件に最も適合する観測所を選定し、確率規模別日雨量 (R day) (P.109~P.117) を求める。
3. 降雨強度の算定
2-1、2-2で求めた特性係数 (C t)、確率規模別日雨量 (R day) により確率規模別短時間降雨強度 (R) を算出する。

$$(R) = (C t) \times (R_{day})$$

※ 治山事業は100年確率雨量、林道事業は10年確率雨量とする。

【適用】

平成18年度事業から適用する。

(注) 平成17年以前の測量成果を用いる場合は、上記手順により再度流量計算を行うこと。

2 林道排水管の断面計算について

排水施設に流入する雨水流出量は、集水区域面積、降雨強度及び流出係数に基づき、次式によって計算する。

$$Q = 1 / 360 \times C \times I \times A \quad (\text{ラショナル式})$$

Q = 雨水流出量 (m³/sec)

C = 流出係数

R = 降雨強度 (mm/h)

A = 集水区域面積 (ha)

ここで、R = 降雨強度については林道事業は10年確率強度を使用し、次式する。

$$10\text{年確率日雨量} \times 10\text{年確率特性係数}$$

※ 流達時間は、流域面積別により得る。(林道必携技術編)

【 参 考 】 治山林道共通

粗度係数

コルゲート円形Ⅰ形	= 0.024 (技術基準)
コルゲート円形Ⅱ形	= 0.033 (技術基準)
コルゲートフリュームA・B・C・D形	= 0.024 (カタログ)
コンクリートヒューム管	= 0.013 (技術基準)
ボックスカルバート工場製品	= 0.014 (カタログ)
ボックスカルバート現場施工	= 0.016 (技術基準中間値)

3 治山ダム等の放水路断面計算について

(21 高治林 第 804 号 平成 21 年 12 月 9 日通知)

I 治山ダム工の放水路断面の決定

(1) 治山ダム設置位置の計画高水流量

- 1) 治山ダムの放水路断面決定に用いる流量は、原則として最大洪水流量に洪水痕跡等から推測される流量等を考慮した流量とし、この流量を計画高水流量とする。
- 2) 治山ダム設置位置の計画高水流量は原則として次式により求めるものとする。

$$Q_{\max} = Q \times f_q$$

Q_{\max} : 最大高水流量

Q : 最大洪水流量

f_q : 補正係数

補正係数 (f_q) は「最大洪水流量 (Q) から求められる放水路断面積」と「洪水痕跡等から求められる溪流等の断面積」とを比較して求めるのであるが、洪水痕跡等が判断し難い箇所については補正係数を 1.0 とし算出する。

(2) 計画最大洪水流量の算出【合理式法 (ラショナル法)】

$$Q = 1 / 360 \times F \times R \times A$$

Q : 最大洪水流量 (m³/s)

F : 流出係数

R : 洪水到達時間内の時間雨量強度 (mm/h) 100 年確率雨量

A : 集水面積 (ha)

F : 流出係数					
地表の状況	優良林地	普通林地	皆伐地・草地	裸地・荒廃地	備考
F	0.70	0.80	0.90	1.00	

R (洪水到達時間内の雨量強度 (mm/h)) の計算

- 1) 平成 16 年 8 月土木部河川整備課発行の「高知県確率日雨量分布図と確率短時間降雨強度の算定について」の日雨量観測所確率規模別雨量一覧表から 100 年確率日雨量を得る。

- 2) 洪水到達時間(T) = 流入時間 t₁ + 流下時間 t₂

流入時間 t ₁ カーベイ式
$t_1 = (2/3 \times 3.28 \times L_1 \times n_d / \sqrt{s})^{0.467}$

L_1 = 流域内最遠点から流路に到達するまでの距離 (m)

S = 平均勾配 ($S = H \div L_1$) H : 標高差 (m)

n_d = 遅滞係数 (治山技術基準 山地治山編 (P.73) 表-19)

流下時間 t ₂ ルチハ式
$t_2 = L_2 \div \{72(H \div L_2)^{0.6}\}$

L2=技術基準 P 2 2の方法により谷と判断される最上流地点から構造物設置位置までの水平距離または、現場で谷と判断出来る最上流地点からの水平距離

H=技術基準 P 2 2の方法により谷と判断される最上流地点から構造物設置位置までの垂直距離または、現場で谷と判断出来る最上流地点からの垂直距離

3) 平成16年8月土木部河川整備課発行の「高知県確率日雨量分布図と確率短時間降雨強度の算定について」の特性係数式から特性係数を得る。

4) 上記 1) と 3) の値を掛け合わせ100年確率時間雨量強度 (mm/h) を得る。

$$100\text{年確率時間雨量} = 100\text{年確率日雨量} \times C_t$$

※ 短時間雨量観測所(18観測所)を選定した場合は、降雨強度式により雨量強度(mm/h)を得る。

(3) 放水路断面の計算【縮流せき】

$$1) Q_s = 2 / 15 C \sqrt{2g} (3 B_1 + 2 B_2) h_c^{3/2}$$

Q_s : 縮流せきの流量 (m³/s)

C : 流量係数 (0.60)

h_c : 計画水深 (m)

g : 重力の加速度 (9.8m/S²)

B₁ : 放水路下長 (m)

B₂ : 越流路上長 (m)

上式は

$$\text{側法 1 割のとき } Q_s = (1.77 B_1 + 1.42 h_c) h_c^{3/2}$$

$$\text{側法 5 分のとき } Q_s = (1.77 B_1 + 0.71 h_c) h_c^{3/2}$$

と変形される。

計画水深 (h_c) は計画高水流量Q_{max}を基に、下記の条件を満たすものとする。

$$Q_s \geq Q_{\max} \text{ (近似値とする)}$$

2) 放水路下幅・高さ

放水路の高さは、原則として計画高水流量を基準として求めた計画水深に水面変動を考慮した余裕高を加えて決定するものとする。ただし、コンクリート・鋼製治山ダム放水路の最低断面は、砂礫等による閉塞の防止等を考慮して下幅2.0m 高さ1.0mとし、0.10m単位で決定する。

3) 計画水深

計画水深の大小は下流法先に影響を及ぼすため、計画水深の高さは2.0m以下とすることが望ましい。

4) 放水路断面の決定

日雨量の確率年表の1/100年確率雨量から到達時間を考慮した計画洪水流量により放水路断面を決定する。

5) 余裕高

余裕高は治山技術基準P 1 6 6の表-2による。

(4) 放水路断面の計算【開水路】

$$1) Q_k = F \times V \\ = F \times 1/n \times R^{2/3} \times I^{1/2}$$

Q_k : 開水路の流量 (m³/s)

F : 流積 (m²) = $h_c (B_1 + m \times h_c)$

V : 放水路天端における平均流速 (m/s、 Manning式で置き換える)

n : Manningの粗度係数

R : 径深 = 流積(F) / 潤辺(P)

P : $B_1 + 2 h_c \sqrt{1 + m^2}$

I : 水面勾配 (計画勾配)

h_c : 計画水深

B_1 : 放水路下長 (m)

B_2 : 越流路上長 (m) ただし、 $B_2 = B_1 + 2 m \times h_c$

m : 側のり勾配 (1 : m)

計画水深 (h_c) は計画高水流量 Q_{max} を基に、下記の条件を満たすものとする。

$Q_k \geq Q_{max}$ (近似値とする)

2) 放水路下幅・高さ

放水路の高さは、原則として計画高水流量を基準として求めた計画水深に水面変動を考慮した余裕高を加えて決定するものとする。ただし、コンクリート・鋼製治山ダム放水路の最低断面は、砂礫等による閉塞の防止等を考慮して下幅 2.0 m 高さ 1.0 m とし、0.10 m 単位で決定する。

3) 計画水深

計画水深の大小は下流法先に影響を及ぼすため、計画水深の高さは 2.0 m 以下とすることが望ましい

4) 放水路断面の決定

日雨量の確率年表の 1/100 年確率雨量から到達時間を考慮した計画洪水流量により放水路断面を決定する。

5) 余裕高

余裕高は治山技術基準 P 166 の表-2 による。

II 流路工の通水断面の決定

1 治山ダム工の下流域等で設置される流路工（溪間）の通水断面の計算は、治山ダム工の放水路断面の決定に準じて決定するものとする。

2 通水断面の計算【開水路】

$$1) \quad Q_k = F \times V \\ = F \times 1/n \times R^{2/3} \times I^{1/2}$$

Q_k : 開水路の流量 (m³/s)

F : 流積 (m²) = $h_c (B_1 + m \times h_c)$

V : 放水路天端における平均流速 (m/s、 Manning式で置き換える)

n : Manningの粗度係数

R : 径深 = 流積(F) / 潤辺(P)

P : $B_1 + 2 h_c \sqrt{1 + m^2}$

I : 水面勾配 (計画勾配)

h_c : 計画水深

B_1 : 放水路下長 (m)

B_2 : 越流路上長 (m) ただし、 $B_2 = B_1 + 2 m \times h_c$

m : 側のり勾配 (1 : m)

計画水深 (h_c) は計画高水流量 Q_{max} を基に、下記の条件を満たすものとする。

$Q_k \geq Q_{max}$ (近似値とする)

2) 通水断面の決定

日雨量の確率年表の 1/100年確率雨量から到達時間を考慮した計画洪水流量により通水断面を決定する。

3) 通水断面の幅・高さ

通水断面の高さは、原則として計画高水流量を基準として求めた計画水深に水面変動を考慮した余裕高を加えて決定するものとするが、砂礫等による閉塞の防止等を考慮して、通水断面の最小を幅 1.0m、高さ 1.0mとし、0.10m単位で決定する。

4) 余裕高

余裕高は治山技術基準P232の表-13による。

5) ウォータークッションの断面

開水路計算で求めた断面を使用するのではなく、縮流ぜき式で求めた断面に、流量による余裕高を加えた断面とする。

Ⅲ 水路工の通水断面の決定

- 1 山腹工として設置される水路工の通水断面は、類似箇所の事例を参考に、現地の状況等から経験的に通水断面を決定することとする。

- 1) 通水断面の幅・高さ・余裕高

崩壊地周縁部からの落葉、土砂等の堆積を考慮し、通水断面の最小は、幅0.6m、高さ0.6mとし、半円管水路については0.6mの半円とする。

ただし、山腹崩壊地周辺が谷地形で崩壊地内に表面水以外の流入が予想される場合は、二次製品の場合も基準の余裕高を適用するが、崩壊地が平面的で表面水や湧水を処理する場合、柵工等により流水を分散させる場合は余裕高を考慮せず、最小断面（半円管0.6m）を適用する。

又、コンクリートによる水路工（三面張）が必要となるような流量の多い箇所については、流路工の通水断面の決定に基づき断面を決定する。

- 2) ウォータークッションの断面

二次製品水路工を山腹内に設置する場合、山腹内に著しい勾配の変化点及び、流末暗渠取り合わせ等、流速を減じる必要がある箇所については、ウォータークッションを設けることが出来ることとし、その際の規格は、底面 $L=2.5\text{m}$ 、ウォータークッション水深 $d_w=0.5\text{m}$ を標準とし、上流帯工に飛水対策を講じる。

通水断面の決定

項目		治山ダム		流路工・水路工		
		5型以外	5型	流路工	ウォーターゲージの放水路	水路工
最低断面	下幅					
	高さ					
単位	下幅					
	高さ					
流量 (Q) の算出方法		縮流堰式	開水路とし、平均流速式はマニング式	開水路とし、平均流速式はマニング式	流路工：縮流堰式 水路工：定型 (L=2.5m dw=0.5m)	開水路とし、平均流速式はマニング式
土石の混入に対する余裕高		流量50m ³ /s未満	0.4m	流量50m ³ /s未満	0.4m	流量50m ³ /s未満
		流量50～200m ³ /s	0.6m	流量50～200m ³ /s	0.6m	流量50～200m ³ /s
		流量200～500m ³ /s	0.8m	流量200～500m ³ /s	0.8m	流量200～500m ³ /s
		流量500m ³ /s以上	1.0m	流量500m ³ /s以上	1.0m	流量500m ³ /s以上
その他余裕高		必要に応じて設ける	必要に応じて設ける	必要に応じて設ける (注：補正值有り)	必要に応じて設ける	必要に応じて設ける

治 山 事 業

1. 治山設計歩掛適用基準
2. 土 工
3. 治 山 ダ ム 工
4. 流路工 ・ 水路工
5. 土留工 ・ 護岸工
6. 落 石 防 止 工
7. 地 す べ り 防 止 工
8. 森 林 整 備
9. ケーブルクレーン（索道）の設計基準
10. そ の 他

1. 治山設計歩掛適用基準

- 1 職種区分による機械土工の適用
- 2 治山工事諸経費適用基準
- 3 治山工事における植栽について
- 4 コンクリート工
- 5 栗石工等
- 6 運搬工
- 7 仮設工
- 8 足場工
- 9 一般管理費の補正
- 10 治山事業標準工期等
- 11 環境保全林整備事業の営繕経費の取り扱いについて

1 職種区分による機械土工の適用

1. 山地治山工（A）

山林砂防工の現場に適用する。

2. 山地治山工（B）

普通作業員の現場に適用する。

3. 一般土工

山地治山（A）（B）以外の箇所では普通作業員を適用する下記のものとする。

① 作業用車道

② 保安林管理道

③ 森林整備関係

④ 海岸工事

⑤ 附帯施設及び工事区域外の残土処理に係るもの。但し附帯施設のうち本工事と一体になった同程度の構造物を除く。

⑥ 仮設工（平坦地、道路等に設置する防護柵等。但し人家裏の狭あいな地形、作業条件の場合は除く。）

2 治山工事諸経費適用基準

諸経費工種区分	職 種	共通仮設費・現場管理費 一般管理費の適用事業	備 考
治山工事 地すべり防止工事	普通作業員 山林砂防工	山地治山事業 水源地域整備事業（森林整備除く） 地すべり防止事業	
海岸工事	普通作業員	防災林造成事業	
森林整備 A	普通作業員	土木工事と併せて行う森林整備工事で 土木的工事の費用の割合が20%以上 の場合 樹高1.5m以上の苗木の植栽費が50%以上の場合 航空実播工 種子吹付工	森林組合連合 会又は、森林組 合と随意契約

森林整備 B	森林作業員 特殊作業員	保安林整備 治山植栽等でA以外の森林整備	を行う場合は 一般管理費を 5%減とする。
道路工事 (管理道開設工事)	普通作業員	保安林管理道整備及び 管理車道の開設、改良	

3 治山工事における植栽について

森林整備必携の植栽歩掛に (A)、(B) 区分があるが、溪間工、山腹工のどちらも植栽 (B) を使用して積算する。ただし、「山林砂防工」を適用する箇所であっても「普通作業員」に替えて適用する。(事務連絡 平成 22 年 8 月 12 日通知)

又、諸経費については必携のとおりとする。

4 コンクリート工

1. コンクリートの種別について

治山工事に使用するコンクリートのスランプは 8 c m を原則とする。

2. コンクリートポンプ車打設について

1) コンクリートポンプ車の設計日打設量

主要構造物 (間詰等を除くもの) を、1 日打設リフト 1.5 m で打設するとし、総打設回数で、総ボリュームを割り算したものを、設計日打設量とする。

治山ダム工等の間詰工については、日打設量を別途に算出して単価を作成し、コンクリートの割増しは 6.0 % とする。(養生についても小型を適用する)

2) 圧送限界距離

コンクリートポンプの圧送距離の算定方法は、治山・保安林関係質疑応答集 (P 1 6 1) を参考とし、最大理論吐出圧力は 4 5 k g / c m²、計画吐出量は 3 0 m³ / h を標準とする。

3) 定置式コンクリートポンプ

コンクリートポンプ車が乗り入れできない現場でも、定置式コンクリートポンプによる打設が適当であれば、コンクリートポンプ車打設とする。

ただし、索道で運搬した後のコンクリートについては、コンクリートポンプ車打設は適用しない。

5 栗石工等

1. 礫等の取扱いについて

- ① 礫石は現場の礫量、作業条件、現場整地の必要性等を考慮し、できるだけ現地採取礫を使用する。ただし、現場に適当な礫がない場合はこの限りではない。
- ② 湧水部、冠水部以外の場所で裏込土（盛土）が礫と同程度の土質である場合は裏込礫を省略する。
- ③ 裏込礫・基礎礫は、原則として「かきこみ、敷均し」を使用する。
- ④ 築立て
 - 1) 裏込礫を裏型枠の代わりに使用する場合。
 - 2) 背面は湧水等があり、裏込礫の裏面に目詰り防止材を張る必要がある場合。
 - 3) その他現場の条件により、必要がある場合に限って使用する。
- ⑤ 裏込礫の運搬については、割増分についても運搬する。

2. 礫、中詰石、石筋石の現場採取歩掛について

現場発生礫については現場内処理及び利用を行うことを第一目的とし、治山林道事業設計標準歩掛により採取に必要な人役を設計計上すること。（現場に適当な材料がない場合を除く）
 なお、購入礫を使用した場合は比較のうえ変更で対応する。

3. 栗石（割栗）と詰石購入時の適用区分について

区 分	規 格	適用単価	適用工種	備 考
栗石 （割栗）	5～15cm	栗石及び割栗	構造物等の裏込 水路工、暗渠工 鋼製自在枠	現地採取の場合 5～30cm 標準
詰石 （玉石）	15～20cm	詰石	ふとん籠、蛇籠 カゴ枠、方格枠	現地採取の場合 15～30cm 標準
石筋石	15cm以上	詰石	石筋工	石の横使いはし ない

（注）石筋工の単位面積当たり、立積については次式による。

控長・・・控長0.15m以上

（立積計算は平均0.225mの控長で計算）

$(0.15 + 0.30) \div 2 = 0.225$

m² 当たり立積 = $0.225 * 2 / 3 = 0.15 \text{ m}^2$

10.0m 当たり = $10.0 \text{ m} * 0.15 \text{ m} = 1.5 \text{ m}^2$

石筋石について、積石の設計数量は1m² 当たり0.15m³ とする。

10.0m 当たり = $1.5 \text{ m}^2 * 0.15 \text{ m}^3 = 0.225 \text{ m}^3$ 使用

4. 流路工・水路工の礫の基準

梯形水路→基礎礫、裏込礫の二区分

半円水路、U型水路（コルゲートフリューム、プラスチック）→裏込礫

集水管併用、半円管水路→裏込礫

暗渠工→基礎礫

(既製品水路を上部にのせる場合は、「築立て」「敷並べ」を併せて行うため裏込礫とする。)

5. 流路工・水路工（梯形水路工）及び水叩き工における目潰しについて

目潰し材（再生砕石等）を使用し、ビニールシートは使用しない。

施工労務は、栗石歩掛に含まれている。

目潰し材使用量等

区 分	材 料	使 用 数 量
目潰し材	切込砂利（切込砕石） 再生砕石	基礎栗石の20%

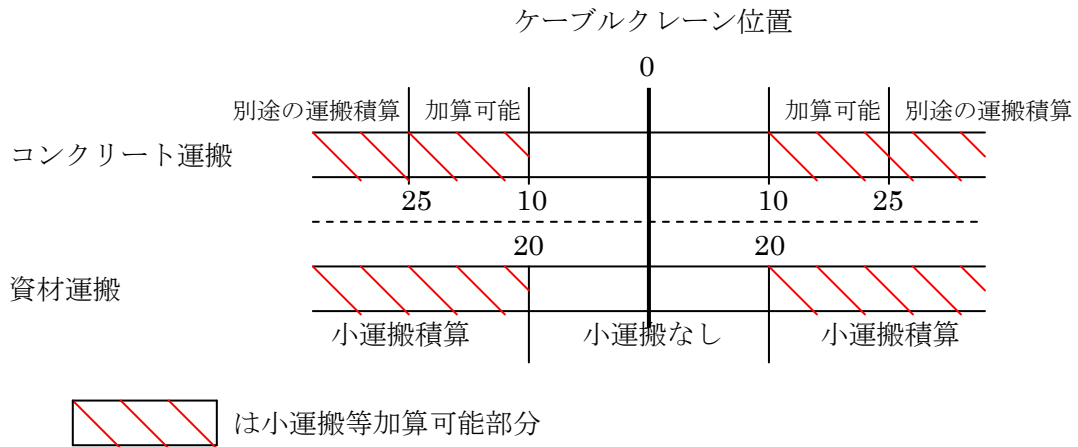
6 運 搬 工

1. 索道元からの小運搬加算（治山事業関係）平成11年度から適用する。

1) コンクリート運搬 両側水平距離（ $L \leq 10$ の範囲）は除く。

2) 資材運搬 両側20m以内の小運搬は除く。

【 例 】



(注) 運搬加算は可能であるが、現場管理の際の写真、図面、数量等で小運搬が実行されることが説明できることが必要。

- ・ 小運搬の加算適用は十分、現場条件を検討の上行うこと。
- ・ 治山林道必携共通工3-1-5人力打設の備考1小運搬の加算適用は、ケーブルクレーン直下から、左右10m～25mの区間とする。
- ・ 作業上ある程度の範囲で小運搬がなくても実施可能と判断できる場合は適用をしなくてもよいと考える。
- ・ 横索によるケーブルクレーン運搬も比較検討。
- ・ 仮設道による運搬も検討。
- ・ コンクリートの運搬経費は材料の割増計上はしない。その他の資材は材料の割増計上する。

2. 機械運搬

1) 土工機械解体組立歩掛の適用

- ア 治山林道必携（設計積算編）第2編2-5 土工機械解体・組立歩掛を適用し運搬費へ設計計上する。
- イ 2-5 土工機械解体・組立歩掛適用にあたって、(2) 積算の表「1台あたり」を「1回あたり」に読替える。
- ウ 現在適用している索道計算の最大荷重が3 t までなので、治山林道必携（設計積算編）2-5 土工機械解体・組立歩掛の分解時最大部品重量は3 t の歩掛のみを適用する。

2) 土工機械解体組立作業における注意事項

- ア 解体作業は下記の部品数による解体を標準とするが、実際に使用するバックホウは機種によって各部品重量が異なるため、カタログ等を確認し適正な解体数（1部品が3 t 以下）となるよう指導及び確認を行い、その根拠資料を整備すること。

バックホウ0. 10 m ³ ・・・・・・・・・・	2 部品に解体
バックホウ0. 20 m ³ ・・・・・・・・・・	3 部品に解体
バックホウ0. 35 m ³ ・・・・・・・・・・	5 部品に解体
バックホウ0. 60 m ³ ・・・・・・・・・・	8 部品に解体（通常は使用しない）

(解説)

標準の解体部品数は、1部品が3 t 以下になるように設定したものであり、標準の解体部品数を下回って解体した部品は3 t を越える恐れがある。

なお、標準の解体数を下回る解体数によるケーブルクレーン運搬を設計する場合は、必要に応じて労働安全衛生法第88条に定めるクレーン設置届（吊り上げ荷重が3 t 以上のクレーン設置しようとする場合）の確認を行うなど、安全の確保に努めること。

- イ 解体組立により工事現場へ土工機械を搬入する場合の規格選定については、治山林道事業留意事項-治山事業-II 土工-1 バックホウ規格の選定(治山-II-1)によること。
- ウ 解体組立作業には原則として工事監督職員が立会するものとし、請負業者に設計内容を十分に説明し、解体、組立、搬入状況、解体部品数、部品重量が確認できる写真等の資料を整備すること。

3. 人肩、小車運搬工の運搬距離の算出について

勾配による距離補正を行う場合は、運搬経路を検討し、経済的な経路を選定すること。

7 仮設工

1. 水替方法及びポンプ規格について

- 1) 水替方法については原則として仮排水（土のう締切り、排水パイプ等）によることとし、

これにより難しい場合は、水替ポンプにより積算する。

- 2) 水替ポンプの規格については、現場状況（流水・湧水）に応じて設計計上してもよいが、規格選定根拠資料を整備すること。
- 3) ポンプの据付・撤去費は、小口径50mm以上のものを計上する。
- 4) 水替日数は、当初簡便法で計算することを標準とするが、これにより難しい場合は別途考慮すること。
また、現場状況により協議し変更できるものとする。

簡便法

- ・掘削機械を床堀に使用しない場合（人力床堀の場合）

水深 0.6m未満 $X日 = Ym^2 / 3.6$

水深 0.6m以上 $X日 = Ym^2 / 1.8$

- ・掘削機械を床堀に使用する場合

水深 0.6m未満 $X日 = Ym^2 / 8.3$

水深 0.6m以上 $X日 = Ym^2 / 5.3$

但し、 $X = 日数$ （小数点以下1位四捨五入整数止）

$Y = 水替必要面積$

$排水量 (m^3/h) = Y \times 0.3m$ を標準とする。

2. 仮設資材損料の算出について

当初設計においては契約工期等により算定するが、水替、防護柵等に使用する資材等、実工期の短いものについては、実績により変更対応すること。

3. 仮設防護柵工

- 1) H型鋼の撤去は原則として、引抜きとし、埋設はしない。
- 2) 防護柵の基礎はコンクリートとし、型枠を用いず直接打設とする。
- 3) コンクリートの基礎は連続基礎を標準とする。
- 4) 仮設防護柵の設置歩掛は、土木工事標準積算基準書の切土（発破）防護柵工又は掘削（発破）防護柵工を適用する。

8 足場工

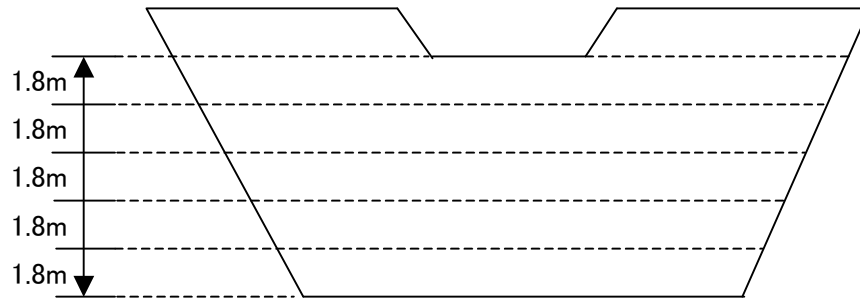
1 治山ダムの足場について

治山ダム（コンクリート、鋼製自在枠）については、キャットウォークを適用。

※ 設計図書への計上方法

$L = 表面積 (直面積) \div 1.8 \times 2$ （裏表）

小数点以下切り捨て整数止め



2 土留工・護岸工・流路工等

土留工（自在枠、方格枠含む）護岸工・流路工等についてはキャットウォークを適用。

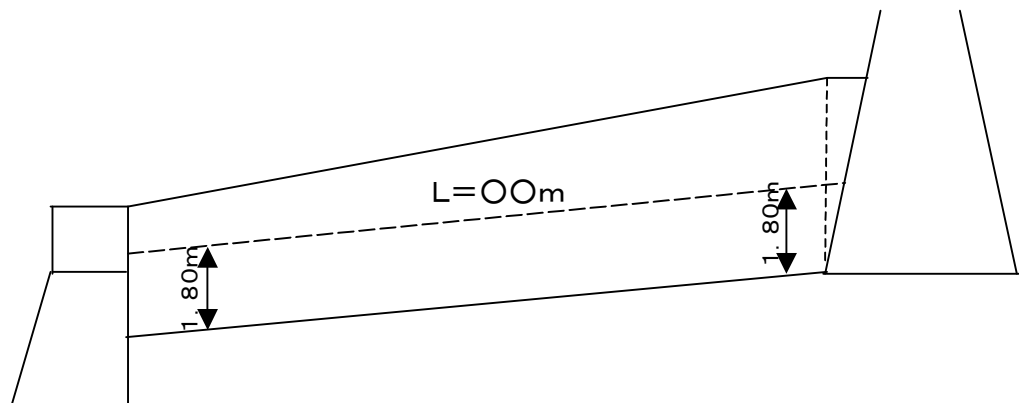
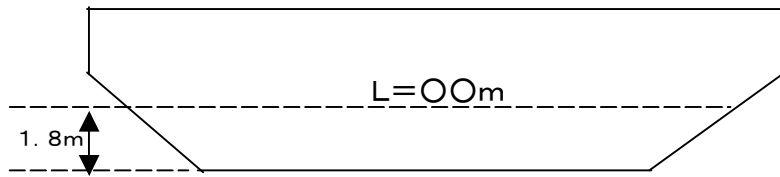
※ 設計図書への計上方法

設置の高さ方向1.8m間隔の位置とし、延長はスケールアップ又は、上下延長により算出する。

※ 小数点以下切り捨てただし、数量集計表により処理してもかまわない。

※ 足場設置面について

原則、表面及び裏面に計上する。



9 一般管理費の補正

1 森林組合連合会又は、森林組合と随意契約を行う場合の補正

算出の率より5%を減ずる。（治山必携法例通達編 P566～P567（H15版）参照）

GP（前払による補正後の）－5.00＝一般管理費率

2 森林整備工事の指名競争入札に係る一般管理費の取扱い

(20 高治林第 976 号 平成 21 年 3 月 2 日通知)

- (1) 指名競争入札において、森林組合連合会、又は森林組合を一者以上選定する場合は、一般管理費の算定は所定率により行うものとし入札の結果、森林組合連合会、又は森林組合が落札した場合であっても変更しないものとする。
但し、森林組合連合会、又は森林組合と随意契約を行う場合は、従来のとおり所定率から 5% を減じた率により行うものとする。
- (2) 適用は、平成 21 年 4 月 1 日以降入札にかかるもの。

10 治山事業標準工期

(1) 治山工事標準工期

純工事費	工事別 海岸、平地部、工法が 簡易な工事	標準工期		
		山間部の工事		
		$\alpha=0.90$ 溪間工のみ	$\alpha=1.00$ 溪間工 山腹工	$\alpha=1.10$ 山腹工のみ
50 万以下	40	45	50	55
80 万以下	46	51	56	62
100 万以下	50	54	60	66
150 万以下	59	63	69	76
200 万以下	68	72	79	87
300 万以下	86	88	97	107
500 万以下	97	108	120	132
800 万以下	109	126	140	154
1,000 万以下	120	144	160	176
1,500 万以下	143	165	183	202
2,000 万以下	166	186	206	227
2,500 万以下	178	201	223	246
3,000 万以下	189	216	240	264
4,000 万以下	206	237	263	290
5,000 万以下	223	258	286	315
6,000 万以下	240	273	303	334
8,000 万以下	263	288	320	352
10,000 万以下	291	304	337	360
15,000 万以下	314	315	349	360
20,000 万以下	326	324	360	360

(注)

1. 本表は請負工事に適用する。
2. 工期には準備・後始末及び書類写真等整理期間を含む。
3. 工事費は本工事費・付帯工事費の合計額とする。
4. 本表はボーリング工、隧道工、集水井工及び調査には適用しない。
5. 本表は標準でありこれにより難しい時は別に算出するものとする。
6. 保安林管理道は、林道事業 工期算定標準表を適用する。

(2) 適用

平成27年7月1日以降の設計積算にかかるものから適用

(2) 保安林改良工事標準工期

1. 工期の算出

$$1 \text{ パーティ } 4 \text{ (人/日)} \times 20 \text{ (日/月)} = 80 \text{ (人/月)}$$

$$\text{森林整備施工面積} \times \text{歩掛人役} = \text{総人役 (人)}$$

$$\text{総人役 (人)} \div 80 \text{ (人/月)} = A \text{ (月)} \quad \text{※小数点以下3位切捨2位止め}$$

$$A \text{ (月)} \times 30 \text{ (日/月)} + 30 \text{ 日 (準備跡片付け等)} = B \text{ (日)} \quad \text{※1の位切捨10日単位}$$

2. 適用

平成18年9月1日以降の契約から

1 1 環境保全林整備事業の営繕経費の取り扱いについて

1. 平成5年7月19日以降設計積算に適用する。(5森第281号 平成5年7月19日通知)

別紙(1)

事務連絡
平成5年7月19日

各 都道府県治山担当課長 殿

林野庁治山課監査・施工管理班担当課長補佐

環境保全保安林整備事業により設置した作業施設の施設経費 を営繕経費から控除する場合の取扱いについて

環境保全保安林整備事業により設置した作業施設を使用して、環境保全保安林整備事業を実施する場合の取扱いについては、「治山事業設計書作成要領」(昭和54.3.15付け54林野治第421号)により、使用経費を営繕経費から控除することとしているが、これの具体的な取扱いについては下記による。

記

環境保全保安林整備事業により設置した作業施設の施設経費を営繕経費から控除する場合の取扱いについて

1. 考え方

作業施設の使用経費として、営繕経費から控除する額は、当該工事に係る当該作業施設の減価償却相当額とする。

ただし、使用経費の控除額は、3.の営繕経費の額を限度額とする。

1. 使用経費の控除額の算定方法

使用経費の控除額は、別紙に示す定額法により、次の算定式をもって算出するものとする。

[算 定 式]

$$S = 0.09K \times \text{当該工事の工期(日)} / 365 \text{日}$$

S: 毎年の使用経費の控除額

K: 作業施設に要した工事費

ただし、この算定式によることができるのは、作業施設の設置から10年までとする。

2. 営繕経費の額の算定方法

営繕経費の額は、対象額に次表の率を乗じて得た額とする。

対 象 額	300万円以下	300万円を越え5億円以下		5億円を超えるもの
	下記の率とする。	下記の算定式より算出された率とする。 ただし変数値は下記による。		下記の率とする。
		A	b	
治山・地すべり防止工事	10.59%	3446.0	-0.3879	1.46%
海岸工事	10.78	5179.0	-0.4140	1.30
植栽工事	A	3398.1	-0.3927	1.30
	B	4.86	1699.1	-0.3927

[算 定 式]

$$E = A \cdot P^b$$

E：営繕経費 Eの値は、小数点以下第3位を四捨五入して2位止めとする。

P：対 象 額

A、b：変 数 値

別紙(2)

減 価 償 却 計 算 方 法

解 説

減価償却計算方法については税法の規定により、4種類の計算方法があるが、一般資産に用いられる減価償却計算は定額法及び定率法となっている。

1) 定 額 法

減価償却資産の取得価格から資産の残存割合率(取得価格の10%を乗じた価格)を控除した価格に耐用年数に応じた償却率を乗じて求めるもので、毎年の償却額が一定となる計算方法である。

[定額法の計算例]

たとえば、耐用年数10年〔木造簡易建物(作業施設等に相当)〕取得価格5,000千円の資産の場合(償却率0.100)

$$\text{毎年の償却額} = (\text{取得額} - \text{取得価格の10\%相当額}) \times 0.1 = 450 \text{千円}$$

年 数	償 却 額	残 存 価 格
1年目から 10年目まで	450千円ずつ	500千円

2) 定 率 法

減価償却資産の取得価格に耐用年数に応じた償却率を乗じて求めるもので、事業の用に供した時期に近い時の償却額が多く、時の経過とともにその償却額が減少する方法である。

[定額法の計算例]

たとえば、耐用年数10年〔木造簡易建物(作業施設等に相当)〕取得価格5,000千円の資産の場合(償却率0.206)

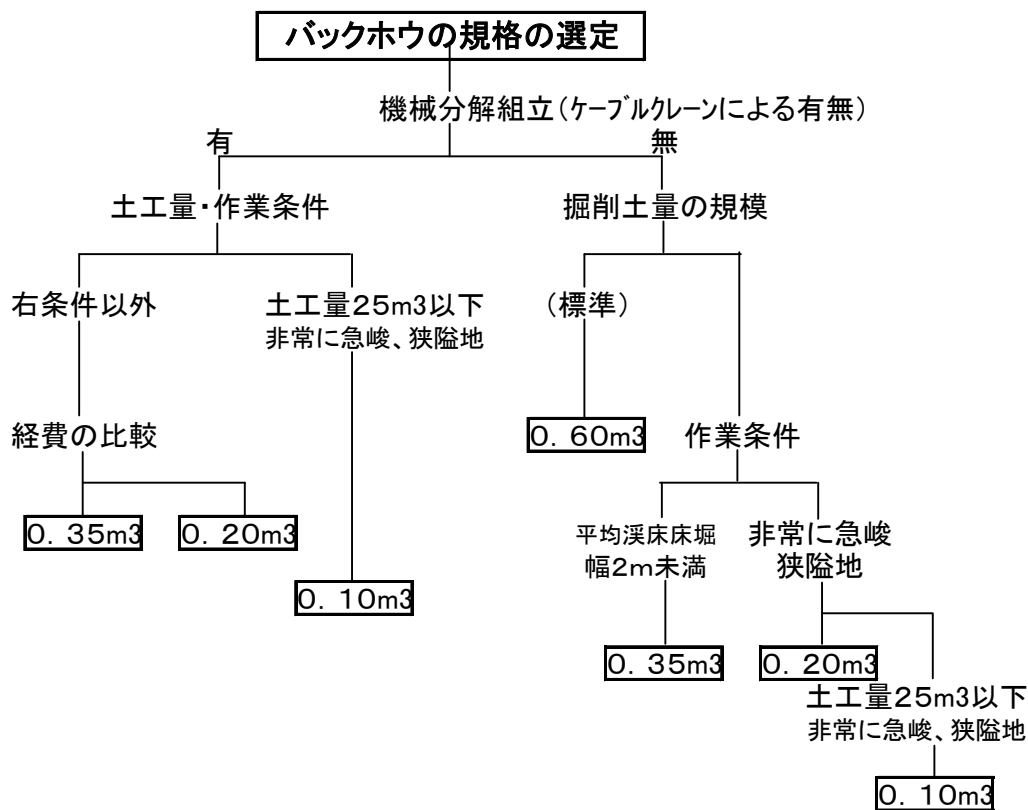
年 数	償 却 額	残 存 価 格
1 年 目	1, 0 3 0 千円	3, 9 7 0 千円
2 年 目	8 1 8	3, 1 5 2
3 年 目	6 4 9	2, 5 0 3
4 年 目	5 1 6	1, 9 8 7
5 年 目	4 0 9	1, 5 7 8
6 年 目	3 2 5	1, 2 5 3
7 年 目	2 5 8	9 9 5
8 年 目	2 0 5	7 9 0
9 年 目	1 6 3	6 2 7
1 0 年 目	1 2 9	4 9 8

2. 土 工

- 1 バックホウ規格の選定
- 2 転石破碎
- 3 バックホウの作業効率について
- 4 岩盤清掃歩掛の適用について
- 5 掘削余堀について
- 6 断面方向の横断について
- 7 床掘計算図及び数量計算について
- 8 治山構造物の掘削法勾配
- 9 治山構造物の埋戻し
- 10 山地治山岩石工で火薬使用可能な場合の歩掛の適用
- 11 機械施工地の掘削面仕上げ
- 12 土石の単位体積質量について
- 13 治山ダム工、土留工、護岸工の埋戻しについて

1 バックホウ規格の選定

1) 当初設計における選定



(比較検討にあたっての留意事項)

- ア 土工量 25 m³ 以下、又は非常に地形が急峻・狹隘な箇所以外は解体組立費用と土工量の経費を比較したうえでバックホウの規格を選定する。
- イ 機械解体組立（ケーブルクレーンによる運搬）の場合 0.60m³ バックホウは、分解時の最大重量が 3 t を越えるため適用しない。（ケーブルクレーンの設計荷重は最大 3 t）
- ウ 土工機械の工事現場への搬入にあたっては、仮設道等も考慮して検討する。
- エ 土工量、又は作業場条件の違いにより 0.35m³ と 0.10m³ 等の複数台数搬入による設計も考慮すること。
- オ 同一現場内で土工機械の移動（解体組立）が必要である場合は、次の事項を検討する。
 - ・盛土、又は仮設橋等による移動。
 - ・同一年度に施工する工種の施工順序及び計画性等も考慮して、経済性から一部の工種を次年度に施工することも検討する。

2) 変更設計における取扱い

ア 当初設計において選定した規格以外の重機が施工・搬入条件等を変更することにより現場に搬入され、変更条件を含んだもので比較した時、搬入された規格が安価になった場合は変更の対象とする。

イ 当初設計において土工機械解体組立を計上していたにもかかわらず自走で工事現場内へ土工機械が搬入された場合は、設計変更により解体組立に係る経費を削除するとともに掘削土量の規模・搬入路の条件を勘案のうえ、必要に応じて規格の変更を行うこと。

但し、森林の機能を著しく低下させる様な搬入方法は避けることとし、施工計画打合せ時に請負業者と十分協議を行うこと。

(変更設計の取扱い例)

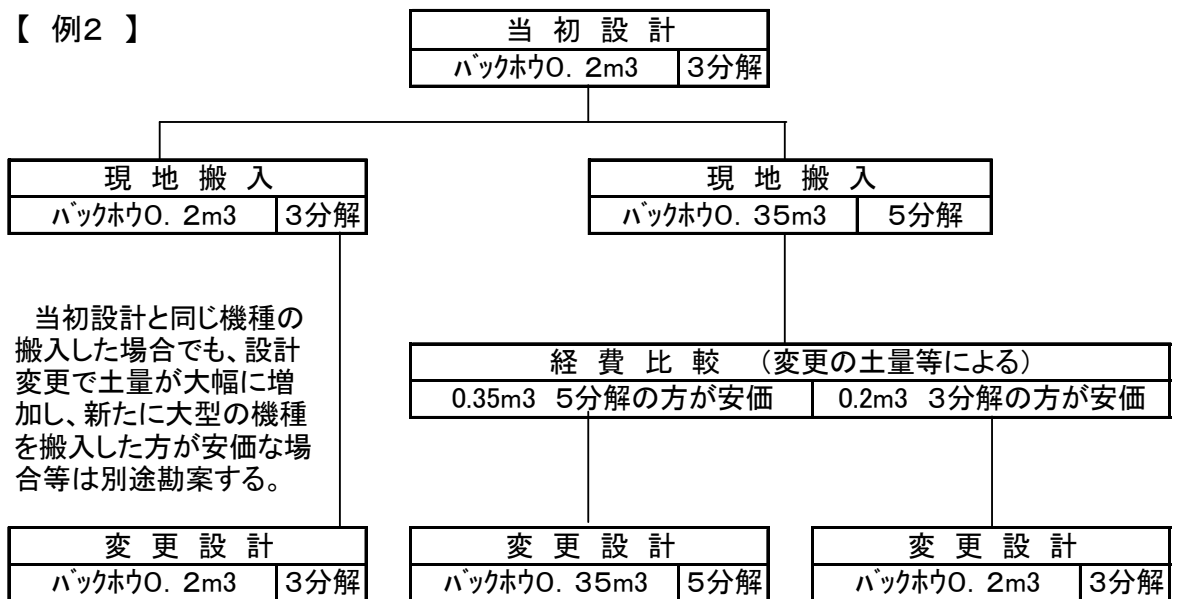
【 例 1 】

当初設計

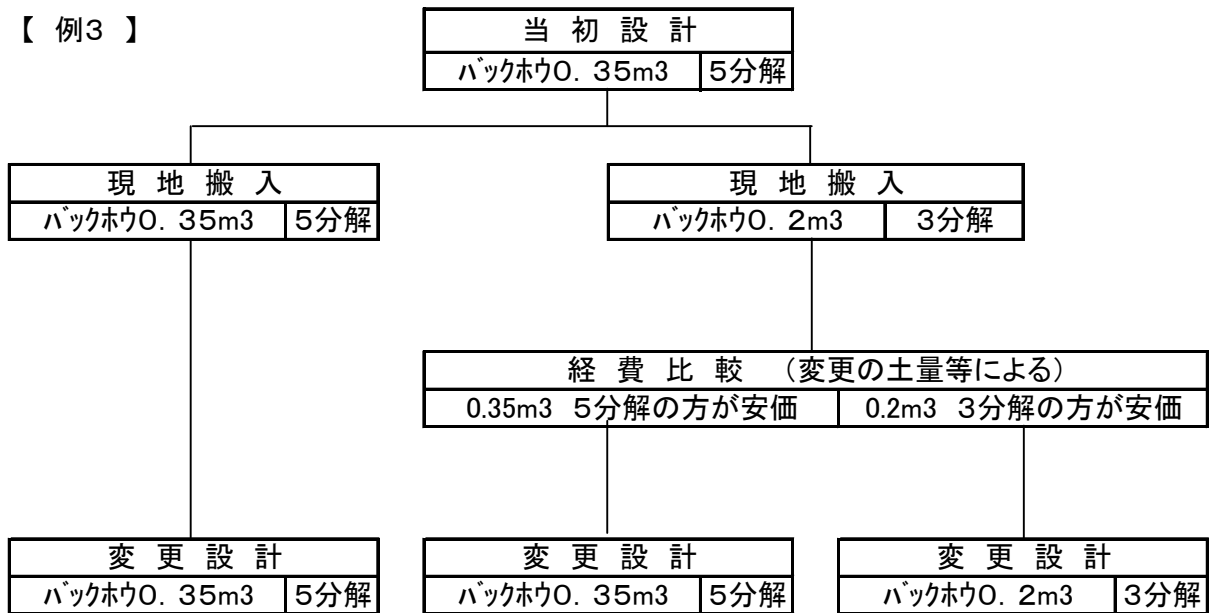
設計変更

0. 10m³ 2部品解体・・・・・・・・・・解体せずにそのまま吊り上げ搬入した場合
(費用は計上しない)

【 例 2 】



【例3】



2 転石破碎

- ・人力土工の場合、粒径（三辺の平均）50cm以上のものについて計上する。
- ・機械土工の場合、粒径（三辺の平均）100cm以上のものについて計上する。

注 ア) 実立積は、空隙率を見込み、立積×2/3を標準とする。

イ) 転石破碎を計上する場合は、当初設計は土砂の混入率で計上し、変更については、現況粒径、個数、破碎状況等の確認できる写真及び計算表をつけて変更する。

ウ) 礫交り土 + 部分的転石破碎 = 掘削面仕上げ計上可

転石交り土 + 転石破碎 = 掘削面仕上げ計上しない

3 バックホウの作業効率について

通常の場合では普通を使用しているが、特に不良を使用する場合は十分な検討をしておくこと。

4 岩盤清掃歩掛の適用について

軟岩Ⅰ～Ⅲ以上でコンクリート打設面へ計上すること。

岩盤掘削（火薬） 小規模岩石工 人力掘削	}	+ 岩盤清掃
----------------------------	---	--------

岩盤掘削（機械）+ 掘削面整形（軟岩Ⅰ・Ⅱ）+ 岩盤清掃

※掘削面整形（軟岩Ⅰ・Ⅱ）は、亀裂等が発達し、機械により基礎面まで掘削することが困難な場合に計上する。

5 掘削余堀について

- ・通常構造物=0.30m
- ・鋼製自在枠=0.30m（両端部も計上）
- ・フトン籠・小型鋼製枠・方格枠=なし

6 断面方向の横断について

断面方向の横断については、最も低い箇所及び特殊な箇所（変化の著しい箇所）の地盤線のみを測定、記入するものとし、平均的な箇所については省略することができるものとする。

7 床掘計算図及び数量計算について

土質区分による床掘線の法勾配については、中心線の高さ（土砂の場合 5 m未満 5 分、5 m以上 6 分、岩盤の場合 5 m未満直、5 m以上 3 分）により決定するものとする。

8 治山構造物の掘削法勾配

治山構造物の掘削法勾配については労働安全規則第 3 5 6 条によるが、型枠設置等の作業条件を考慮して、3 分以上とする。ただし、直打ちの場合（型枠がない場合）はその限りではない。

9 治山構造物の埋戻し

- (1) 治山構造物の背後等について、埋戻しが必要な場合は設計計上すること。
- (2) 締固めについては、勾配が急峻であるなど土砂の流出が懸念される場合必要に応じて設計計上すること。ただし、断面、施工状況写真等の管理を行うこと。
- (3) 埋戻し又は、運搬捨土する場合の設計数量は飛散等を考慮して現地の状況に応じて決定する。

10 山地治山岩石工で火薬使用可能な場合の歩掛の適用

適用区分	当初設計	変更設計	備考
バックホウ (0. 20 m ³) の場合	火薬使用で 0. 20 m ³ の バックホウ掘削	火薬を使用せずブレイカー を使用した場合、単価は ブレイカーによる岩破碎 (0. 35 m ³) で 0. 2 0 m ³ のバックホウ掘削	現場説明時に設計内 容について請負業者 に説明のこと
バックホウ (0. 35 m ³) (0. 60 m ³) 使用可の場合	ブレイカー (0. 35 m ³) (0. 60 m ³) でバック ホウ掘削	ブレイカー使用が困難な 場合は、火薬使用量確認の うえ計上のこと	

※ 治山林道必携参照

11 機械施工地の掘削面仕上げ

コンクリート構造物の基礎面について計上する。

※ 鋼製自在枠、方格枠等の基礎面については計上しない。ただし、三面張流路・水路工の基礎面（基礎栗石部分）は計上する。

12 土石の単位体積質量について

- ・土砂、玉石交じり土、軟岩 I (A)・・・18 KN/m³
- ・軟岩 I (B)、軟岩 II、中硬岩・・・22 KN/m³

上記数値を標準とする。但し、安定計算に係るものについては、単位体積重量の測定を行ったうえで再度安定計算を行いタイプ決定すること。(20 高治林第 1042 号 平成 21 年 3 月 23 日通知)

1 3 治山ダム工、土留工、護岸工の埋戻しについて

このことについて、平成17年5月12日付17高森整第169号で通知していますが下記のとおり変更しましたので、留意して事業を実施してください。

なお、平成17年5月12日付17高森整第169号は同日付で廃止します。

記

1. 治山ダム工

- ① 下流側掘削部分の土砂による埋戻し箇所は、土砂投入、タンパ締固めを標準とする。
※参考 別紙図面(3-1)斜線部
- ② 上流側袖部の掘削部分について、埋戻し線より上部については、土砂投入、タンパ締固めを標準とする。
※参考 別紙図面(3-2)斜線部
- ③ 上流側埋戻し線より下部については、敷均し、締固めは積算せず、バックホウ等による埋戻しとする。

2. 土留工、護岸工

掘削部分の埋戻しについては、土砂投入、タンパ締固めを標準とする。

※参考 別紙図面(3-3)斜線部

※図面斜線部については、標準断面とし変更対応しない。

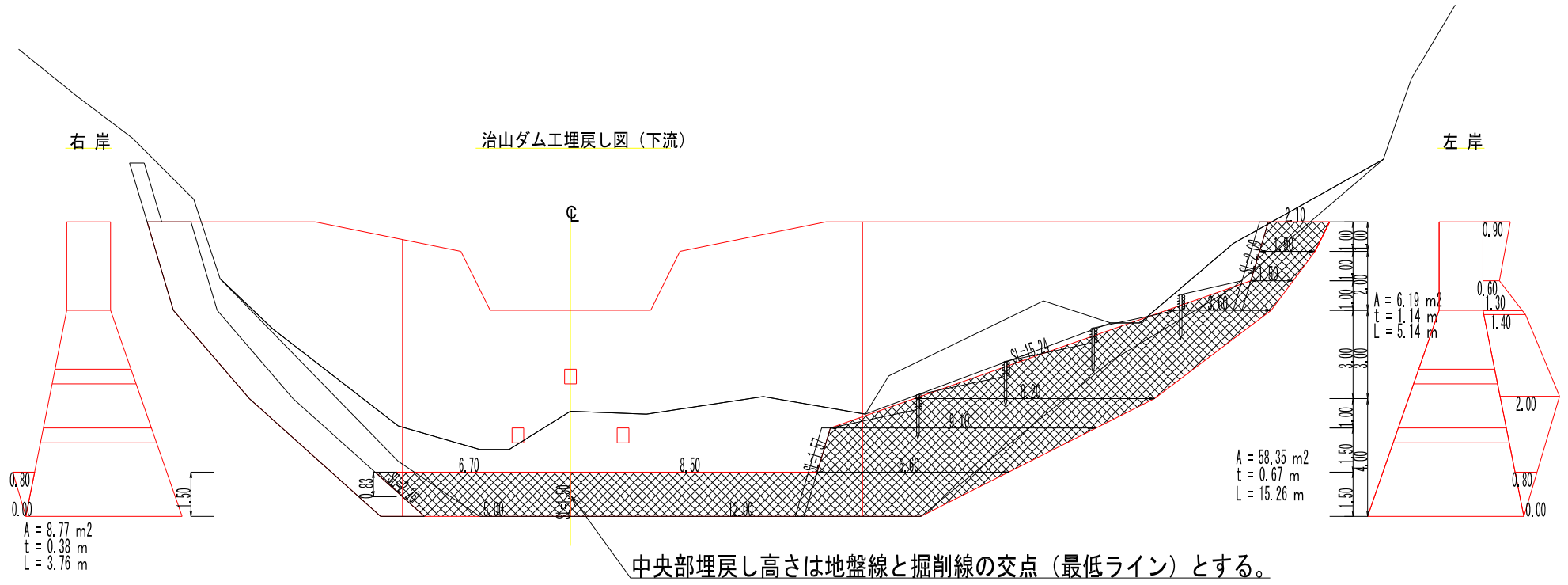
3. 設計積算

タンパ締固めの歩掛りについては、治山林道必携-第1編(共通工)-第1(土工)-タンパ締固めにより積算する。

4. 適用

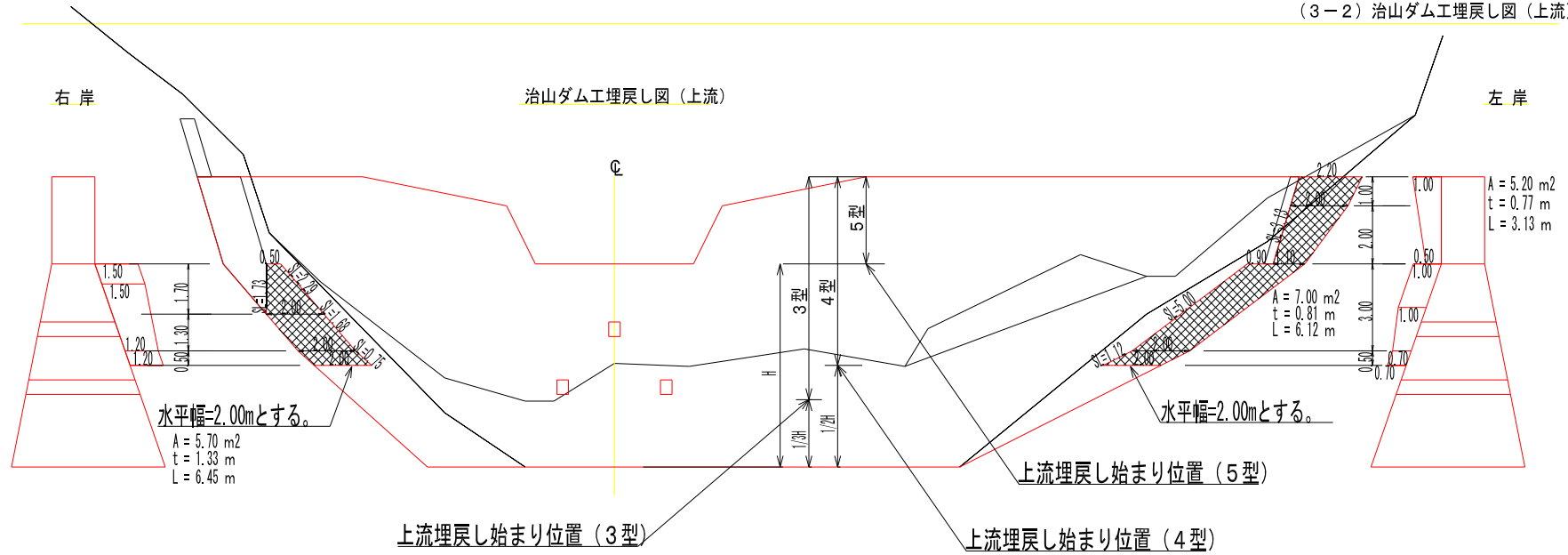
平成17年度事業から適用する。(H16ゼロ国債含む)

(17高森整第572号 平成17年8月9日通知)



当初埋戻し計算は岩間詰数量計算方法による。
実施精算計算は水平断面x高さとする。

(3-2) 治山ダム工埋戻し図 (上流)



右岸埋戻し数量計算書

区分	体積計算			数量
	計算式			
下流 本体部				3.33
上流 本体部				7.58
合計				10.91

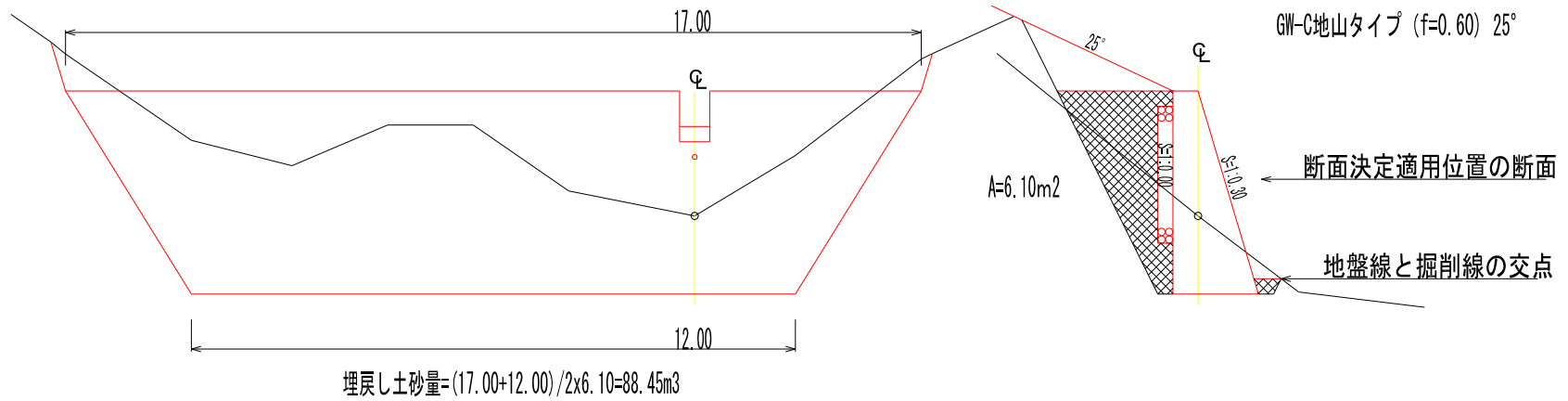
左岸間詰数量計算書

区分	体積計算			数量
	計算式			
下流 袖部				7.06
下流 本体部				39.09
上流 袖部				4.00
上流 本体部				5.67
合計				55.82

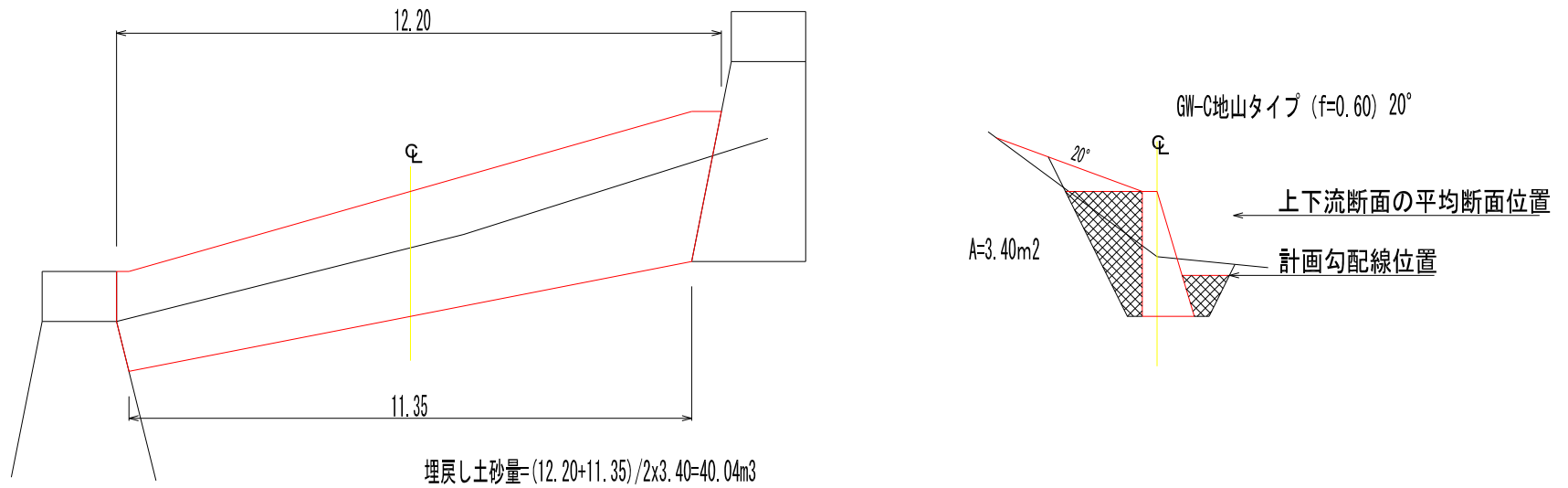
埋戻し数量集計表

区分	計算式	数量
埋戻し	10.91+55.82	66.73 m³

土留工埋戻し土砂量計算



護岸工埋戻し土砂量計算



3. 治 山 ダ ム 工

- 1 治山ダム工
- 2 計画勾配について
- 3 治山技術基準改正に伴う治山ダムの計画勾配決定について
- 4 治山ダム断面について
- 5 治山ダムにおける地震動について
- 6 治山ダムにおける基礎地盤の確認及び処理について
- 7 治山ダム工の垂直打継目について
- 8 治山ダム工の伸縮継目について
- 9 治山ダム工の水平打継目について
- 10 治山ダムの間詰について
- 11 堤名板
- 12 治山ダムにおける副堤及び垂直壁の考え方について
- 13 治山ダムの水叩きの厚さについて

1 治山ダム工

谷止工、床固工、副堤の総称とする。

2 計画勾配について

計画勾配は次のとおりとする。

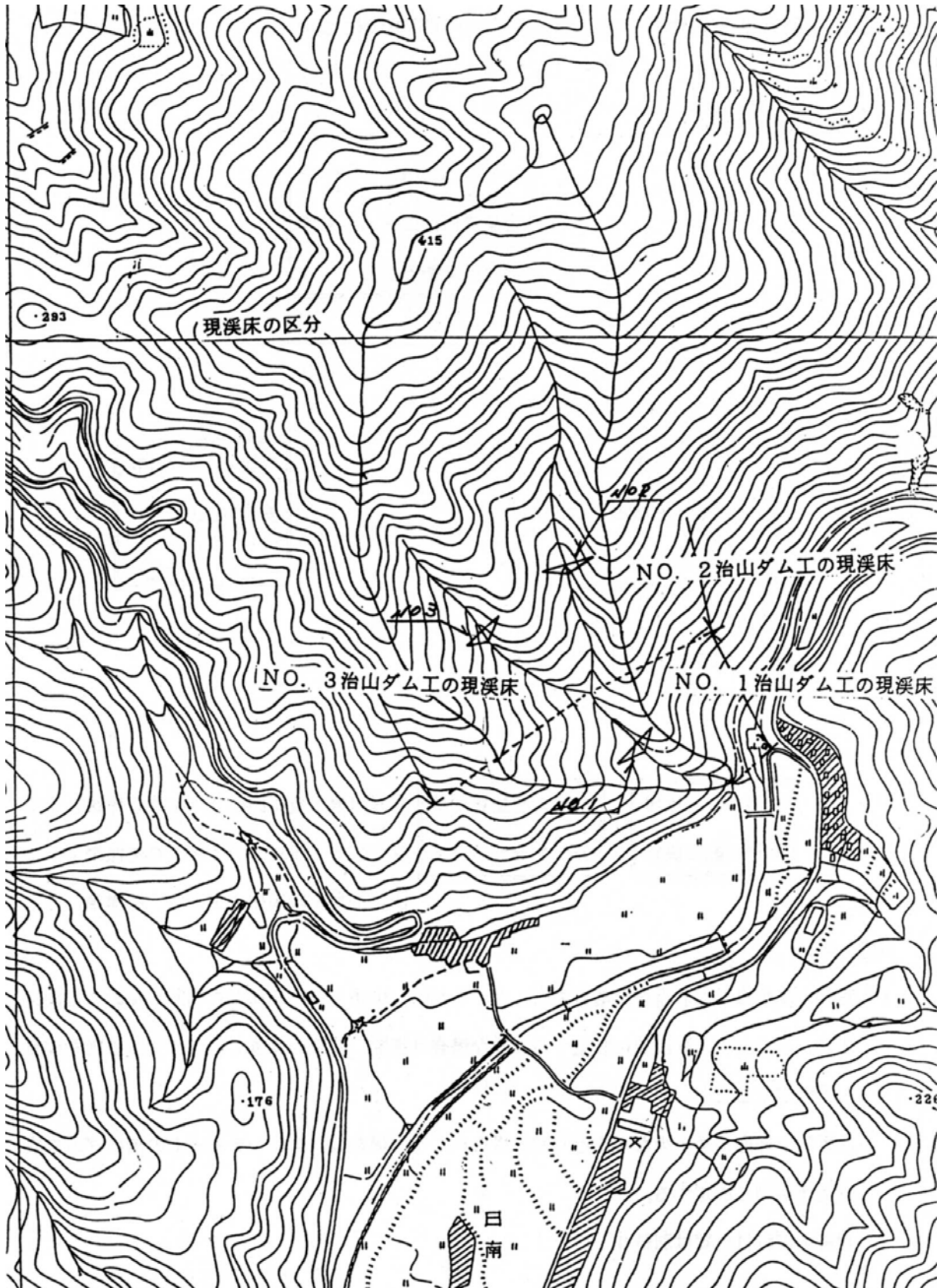
- ① 現溪床内に既設ダムあり：既設ダム等安定勾配を使用
- ② 現溪床内に既設ダムなし：自然ダム等堆積安定勾配又は計画勾配調査結果
- ③ 計画勾配調査による計画勾配
 - ・ 三波川帯：現溪床の 3 / 10 を標準とする
 - ・ 秩父帯：現溪床の 3 / 10 を標準とする
 - ・ 四万十帯：現溪床の 2 / 5 を標準とする

なお、適用にあたっては別紙1の計画勾配フローチャートを参照のこと

注1) 現溪床の考え方は次のとおりとする。

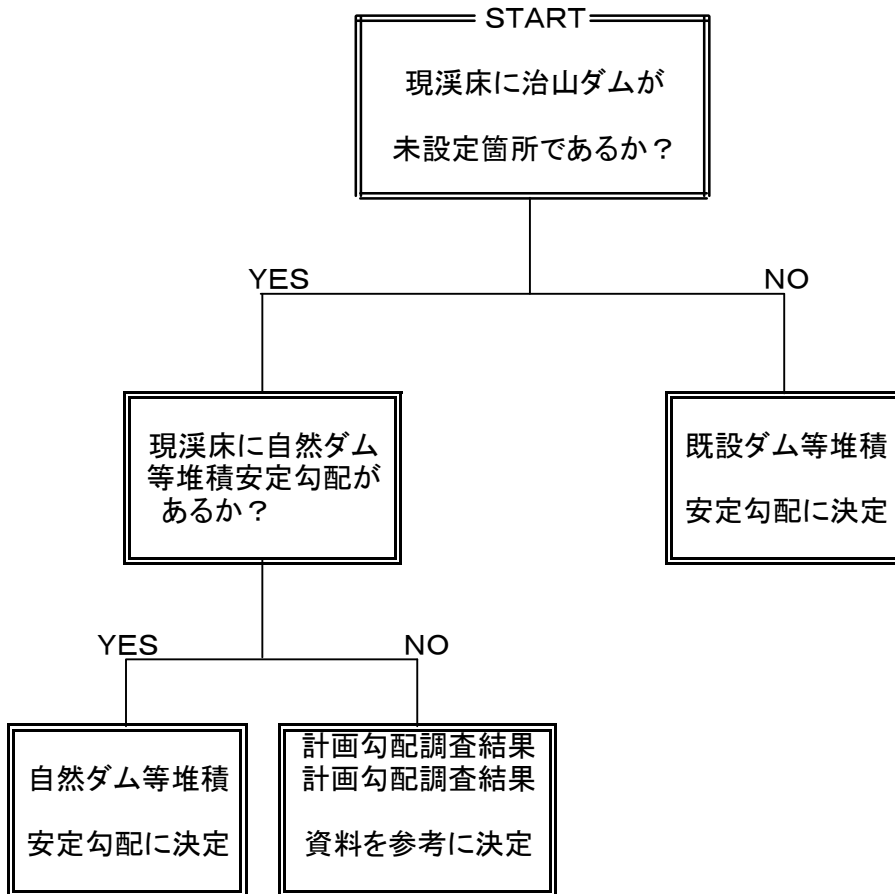
- ① NO. 1 治山ダム工の場合：山林の入り口から谷の合流点までを対象とする
- ② NO. 2 治山ダム工の場合：合流点から現地で溪流と判断される位置まで
- ③ NO. 3 治山ダム工の場合：合流点から現地で溪流と判断される位置まで
山腹と溪流の判断が現地で判断出来ない場合は放水路断面の決定のしかたの溪流延長のとりかたに準ずる。
- ④ 現溪床の中に滝等がある場合はその部分はカットして計算すること。
- ⑤ 計画勾配の表示は小数点以下切り捨て整数止め。

適用 平成11年度^レ国債及び平成12年度工事～



3 治山技術基準改正に伴う治山ダムの計画勾配決定について

【決定フローチャート】



- ※ 三波川帯：現溪床の 3 / 10 を標準とする
- ※ 秩父帯：現溪床の 3 / 10 を標準とする
- ※ 四万十帯：現溪床の 2 / 5 を標準とする

(備 考)

- 1) 継列で既設堤がある場合は最も安定している勾配（堆積土砂の状態から判断）を参考に決定する。このとき、既設間に設置するような場合は堤高、基数の見直しにより全体計画を変更して対応すること。
設置後の経過年数が少なく安定勾配が得られにくい場合は、フローチャートの治山ダム未設置箇所に準じ決定する。
- 2) 地帯別市町村一覧は別紙 2

別紙3 地帯別市町村一覧表

市町村名	地帯別
東洋町	全域 四万十帯
室戸市	全域 四万十帯
奈半利町	全域 四万十帯
田野町	全域 四万十帯
安田町	全域 四万十帯
北川村	全域 四万十帯
馬路村	全域 四万十帯
安芸市	全域 四万十帯
芸西村	全域 四万十帯
香南市	全域 四万十帯 (旧夜須、赤岡、香我美、吉川) 四万十帯 (仏像構造線南側) 秩父帯 (仏像構造線北側) (旧野市)
香美市	全域 四万十帯 (仏像構造線南側) 秩父帯 (仏像構造線北側)
高知市	四万十帯 (仏像構造線南側・旧春野町) 秩父帯 (仏像構造線北側) (旧高知) 全域 秩父帯 (旧鏡、土佐山)
南国市	四万十帯 (仏像構造線南側) 秩父帯 (仏像構造線北側)
大豊町	秩父帯 (御荷鉢線南側) 三波帯 (御荷鉢線北側)
本山町	秩父帯 (御荷鉢線南側) 三波帯 (御荷鉢線北側)
土佐町	秩父帯 (御荷鉢線南側) 三波帯 (御荷鉢線北側)
大川村	全域 三波川帯
土佐市	四万十帯 (仏像構造線南側) 秩父帯 (仏像構造線北側)
いの町	全域 三波川帯 (旧本川) 全域 秩父帯 (旧伊野) 秩父帯 (御荷鉢線南側) 三波帯 (御荷鉢線北側) (旧吾北)
仁淀川町	秩父帯 (御荷鉢線南側) 三波帯 (御荷鉢線北側) (旧池川) 全域 秩父帯 (旧吾川、仁淀)
日高村	全域 秩父帯
佐川町	全域 秩父帯
越知町	全域 秩父帯
須崎市	四万十帯 (仏像構造線南側) 秩父帯 (仏像構造線北側)
中土佐町	全域 四万十帯
津野町	四万十帯 (仏像構造線南側) 秩父帯 (仏像構造線北側)
梶原町	四万十帯 (仏像構造線南側) 秩父帯 (仏像構造線北側)
四万十町	全域 四万十帯
黒潮町	全域 四万十帯
大月町	全域 四万十帯
三原村	全域 四万十帯
四万十市	全域 四万十帯
宿毛市	全域 四万十帯
土佐清水市	全域 四万十帯

4 治山ダム断面について

(1) 治山ダム工の安定計算について

治山ダム工の安定計算は、【治山技術基準 第4章3-9 治山ダムの断面】による。
通常の治山ダムにおいては、治山ダム・土留工断面表（平成11年9月 財団法人林業土木
コンサルタンツ発行）の添付CD等を活用して、断面決定を行うこととし、断面決定にあた
っての型の分類（1型～5型）は現行どおりとする。

(20 高治林第 978 号 平成 21 年 3 月 2 日通知)

(21 高治林第 142 号 平成 21 年 5 月 11 日通知)

(2) 治山ダムの流体力について

大規模な山腹崩壊箇所、不安定土砂が大量に堆積した溪流直下に、人家や公共施設等の
重要な保全対象が存在し、チェックダムの的に土石流対策を講じなければならない場合に
考慮する。

(3) 治山ダムの上下流法勾配については次のとおりとする。

・堤高 6 m 以上は下流法勾配 $S=1:0.20$ 固定とし、上流法勾配を直から 5 厘単位で増やし
断面決定を行う。

・堤高 6 m 未満の場合は、①下流 1 : 0.20—上流直、②下流 1 : 0.25—上流直、
③下流 1 : 0.30 固定—上流直から 5 厘単位で増やして安定断面を決定する。

(※印、※※印) の場合は下流法勾配 $S=0.20 \cdot 0.25 \cdot 0.30$ それぞれの安定断面と経済比較
を行い決定すること。

(4) 安定計算に用いる計算因子については以下を標準とする。

1) コンクリート製の堤体 : 23 kN/m^3

2) 玉石等を中詰した砕製の堤体

20 高治林第 1042 号 平成 21 年 3 月 23 日通知による。

3) 静水 : $9.8 \sim 11.8 \text{ kN/m}^3$ (通常 9.8 kN/m^3)

4) 越流水 : $9.8 \sim 11.8 \text{ kN/m}^3$ (通常 9.8 kN/m^3)

(1 型と 5 型は 11.8 kN/m^3)

5) 堆砂礫 : 18 kN/m^3

6) 堆砂の内部摩擦角 (ϕ) : 30°

7) 基礎地盤の摩擦係数 (f) : 岩盤・締った砂礫層 0.70
締まった普通土 0.60

8) 基礎の許容支持力 : 岩盤 700 kN/m^2
礫層 (密なもの) 600 kN/m^2
礫層 (密でないもの) 300 kN/m^2
砂質地盤や粘性土地盤は別途考慮する。

9) 越流水深は直近上位の 10 cm 単位で入力を行う。

(5) 適用

平成 21 年 5 月 1 日以降の設計積算に係るものから

5 治山ダムにおける地震動について

堤高15mを越える治山ダムは地震動を考慮する。

また、堤高15m未満の治山ダムであっても保全対象に甚大な影響を及ぼす恐れのある場合など、必要に応じて地震動を考慮すること。

6 治山ダムにおける基礎地盤の確認及び処理について

(1) 1～3型について、目視で岩が確認できない堤高10m以上のダム。

(2) 貯水を目的とするダム（堤高に関係なし）。

上記については、本堤発注前に必ずボーリング調査を行うこととする。

（参考：平成8年6月21日付け林野庁治山課事務連絡）

(3) 目視で岩盤が確認できない場合は、基礎地盤支持力の確認を行うこと。

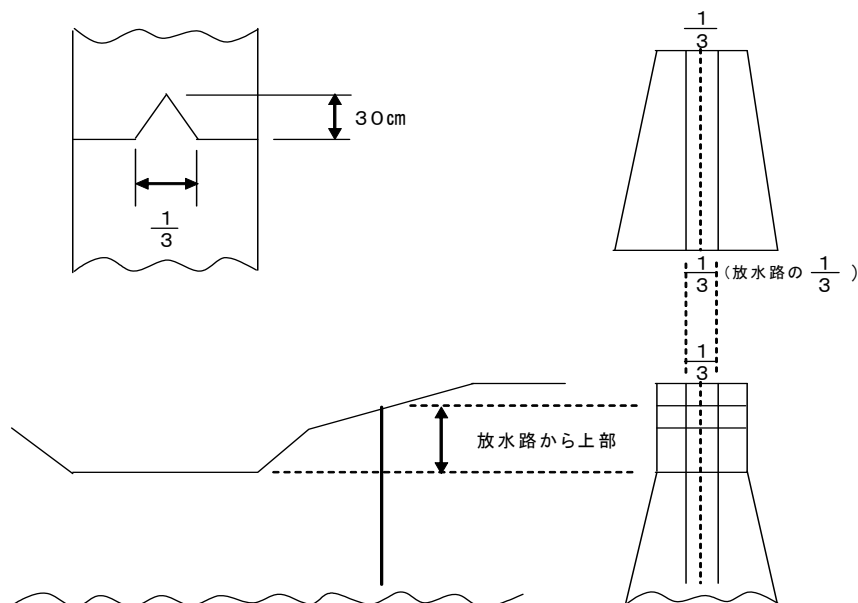
7 治山ダム工の垂直打継目について

目地材及び止水板の使用とする。

8 治山ダム工の伸縮継目について

(1) 治山技術基準解説山地治山編3-13によると、治山ダムの伸縮継目の形状は、原則として断面横断方向の中央付近に三角形等の欠き込みを設けるものとし、欠き込みの幅は、放水路天端幅の3分の1程度、深さは欠き込み幅の2分の1程度を標準とする。とあるが、本県においては従来からの経験、現場の施工性等を考慮して、その幅は治山ダム放水路幅の3分の1とし、深さは30cm程度として運用する。又、この形のままダム底まで鉛直に通すものとする。

(2) 堤長が25mを超えるコンクリート治山ダムについては、堤長方向の各ブロックの長さが10～15m程度となるよう伸縮継目を設けることを標準とする。

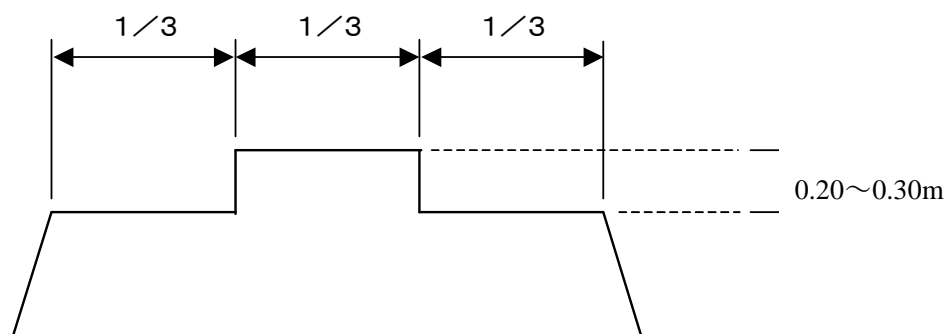


9 治山ダム工の水平打継目について

(1) 設計積算方法及び、管理方法について

(平成 22 年 4 月 15 日付け 22 高治林第 49 号通知)

- 1) 水平打継目の形式
凸形
- 2) 水平打継目の寸法
高さ：0.20～0.30m、幅：打設上幅の 1/3 長さ：全延長
- 3) 水平打継目の型枠の算出方法
基礎計算面積 / 1.50m (標準打設高) = 水平打継目の延長 (切捨て整数止め)
水平打継目の延長 × 0.20m (水平打継高さ) × 2 (表・裏) = 型枠面積
- 4) 水平打継目の型枠積算
均しコンクリート型枠を計上し、変更対応はしない。
- 5) 写真管理
撮影頻度は打設回数 (実際) の 30% を標準とし高さ、幅、長さについて撮影する。
- 6) 適用
平成 22 年度事業から適用する。(H21 未契約繰越含む)
発注済みの箇所については、変更対応する。



(2) 治山ダム工の水平打継目の凸形施工の運用について (平成 22 年 4 月 15 日事務連絡)

施工方法により鉛直打継目部分及び断面の管理部分を、やむを得ず未施工とする場合は下記のとおり実施すること。

- 1) 鉛直打継目の部分については、凸形施工を堤延長方向に対して左右 0.50m 以内で未施工とすることが出来るものとする。又、その他管理ポイント等では、堤延長方向に対して 0.50m 以内で未施工とすることが出来るものとする。但し、未施工部分には差し筋 (異形棒鋼 D16mmSD345) による継手を施工するものとする。
- 2) 差し筋の形状及び本数
差し筋の形状は I 型または D 型とし、差し筋本数については I 形 (3.74/m² 以上)、D 形 (1.87 本/m² 以上) を配置する。
- 3) 施工管理
出来形は差し筋 (用心鉄筋) の必要本数を確認し、品質管理については塩化物総量試験を実施する。
- 4) その他
積算について、均しコンクリート型枠の控除及び差し筋の設計計上は行わず変更対応はし

10 治山ダムの間詰について

堤体と掘削面の間には、風化や崩落を防止するため、現場状況に応じ板間詰、岩間詰、丸太柵工等での設計・施工とする。

(1) 打設経費（型枠含む）

小型構造物の経費を計上する。

岩間詰については原則同時打設とすること。また、同時打設ができない場合は、理由を整理し本堤と岩間詰を一体化させるため、チップング等の処理を行うこと。

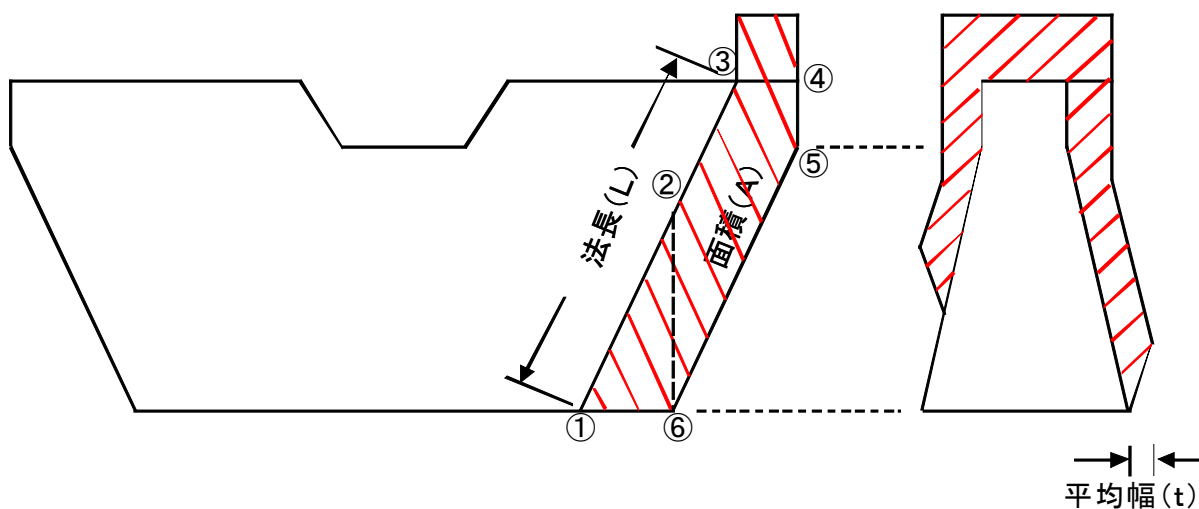
（コンクリート：無筋構造物、型枠：小型構造物）

(2) 足場

土留工・護岸工・流路工に準じる。

(3) 岩間詰の計算

当初設計においては、下記計算で積算することができるものとするが、変更設計においては、断面計算による積算を行うこと。



$$\text{コンクリート} = A \times t$$

$$\text{型 枠} = L \times t \times 1.5$$

$$t : (\text{①}d + \text{②}d + \text{③}d + \text{④}d + \text{⑤}d + \text{⑥}d) / 6 \text{ (左岸下流平均厚さ)}$$

d : 正面図における間詰の変化点及び堤変化点の垂直線の交点の厚さ

(4) 同時打設の余堀

岩間詰等により堤体と間詰を同時打設する場合は、余堀無しとする。

11 堤名板

通常はC型(300*400*10mm)を使用し、体積1,000m³以上のものについては、D型(400*550*12mm)を使用すること。

1 2 治山ダムにおける副堤及び垂直壁の考え方について

荒廢溪流において堤高の高い治山ダムを施行した場合には、ダム上流部から土石等の流入が予想され、ダム放水路からの落下で洗掘が行われる。このため、このような溪流では副堤による重複（クッション）を設けることで対応し、本堤と副堤の一体化した形で安定を保つことが通例である。

一方、ダム上流の溪流対策が進み、土石等の流入が行われない状況となった場合には、水叩きを施行し下流流路工等に接続していく工法をとることが一般的である。

このことから、堤高の高い治山ダムを計画する場合には、ダム上流の荒廢状況によりダム下流の工法を検討すべきである。

また、本堤との重複をとらず水叩きを計画する場合には、上流からの土石等の流入も考えられない場所と思われるので、前堤は副堤ではなく垂直壁を使用することが適当と思われる。

(1) 副堤と垂直壁のタイプ

- | | | |
|-----|------|--|
| 副堤 | ———— | 重複（クッション）あり（重複高計算）
タイプは重複仕上線により決定する。
堤冠厚は、本堤の1ランク下（2.0→1.5、1.5→1.2）
（本堤堤冠厚×0.8） |
| 垂直壁 | ——— | 重複高計算によるクッションがない。（水叩きを張る場合）
タイプは5型。
堤冠厚は、通常1.0m。 |

1 3 治山ダムの水叩きの厚さについて

（平成21年12月9日付け21高治林第804号通知）

「治山技術基準解説 総則・山地治山編」（P203）3-12-2-2 補足

(1) 水叩き工に勾配のついた場合の有効落差（H）について

- 重複高 $t = 0.30\text{m}$ 以上の場合：図-26右（P205）による。
- 重複高 $t = 0.30\text{m}$ 未満の場合： $H_1 = H$ （ d は考慮しない）
※ H は本堤放水路、垂直壁放水路の差とする。

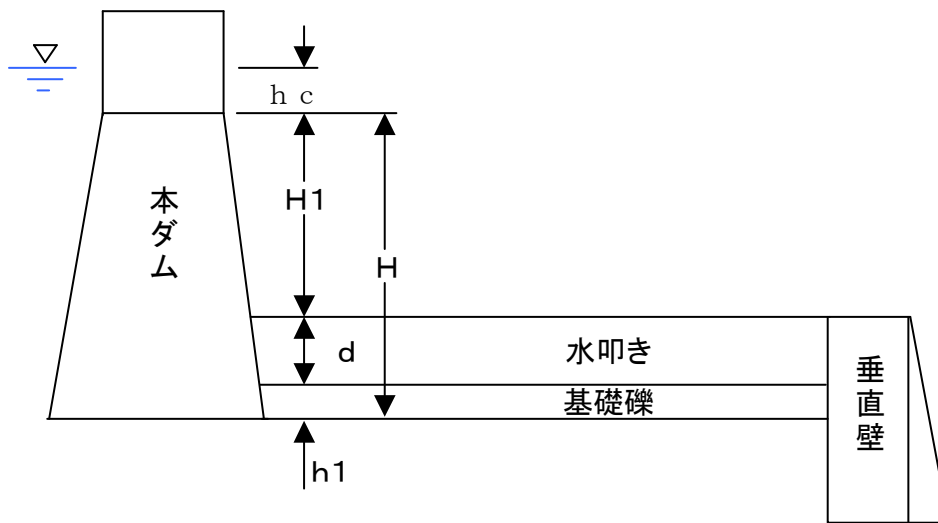
(2) ウォータークッションがなく基礎礫の厚さが0.2mの場合の計算式（参考）

$$H_1 = (H - 0.6hc) \div 1.12$$
$$d = 0.2(0.6H_1 + 3hc - 1.0)$$

であるから水叩きの厚さは次の計算式で求められる。

$$d = 0.2[0.6\{(H - 0.6hc) \div 1.12\} + 3hc - 1.0]$$

なお、計算結果は端数切り上げ10cm単位とする。また、基礎礫がない場合や厚さが違う場合は H_1 の計算式を変更する必要があるので注意すること。



(3) ウォータークッションがあり基礎礫の厚さが0.2mの場合の計算式(参考)

$$H2 = (H - 0.9hc + 0.1) \div 1.18$$

$$d = 0.1(0.6H2 + 3hc - 1.0)$$

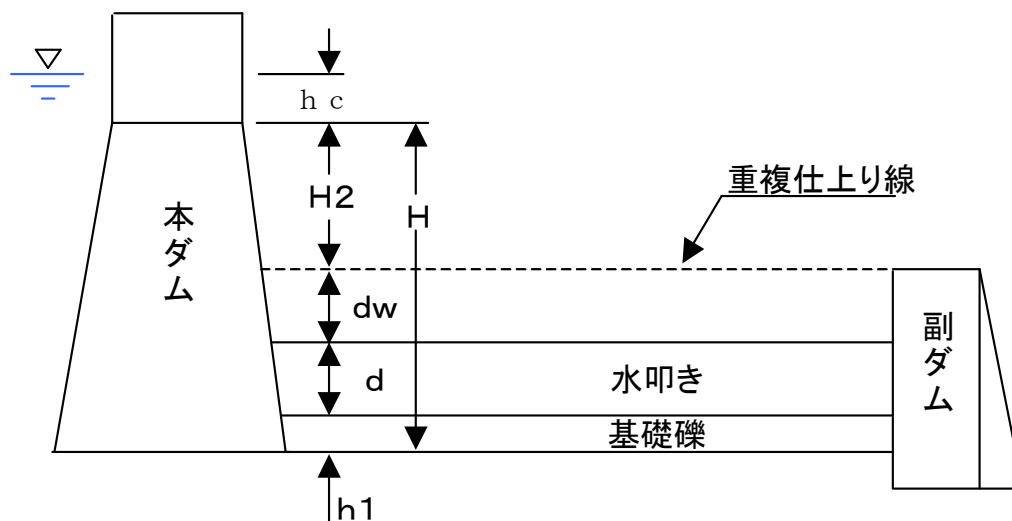
$$dw = 0.2(0.6H2 + 3hc - 1.0)$$

であるから水叩き及びウォータークッションの厚さは次の計算式で求められる。

$$d = 0.1[0.6\{(H - 0.9hc + 0.1) \div 1.18\} + 3hc - 1.0]$$

$$dw = 0.2[0.6\{(H - 0.9hc + 0.1) \div 1.18\} + 3hc - 1.0]$$

なお、計算結果は端数切り上げ10cm単位とする。また、基礎礫がない場合や厚さが違う場合はH2の計算式を変更する必要があるので注意すること。



- 水叩き厚さはウォータークッション付きの場合、有効落差に注意して施行すること。
- 水叩き厚さは原則として、0.5～1.5mとするが、厚さが1.2m以上になる場合は水叩き保護のためウォータークッションを設置すること。ただし、溪床が急峻な場合は、1.5mを越える厚さになってもやむを得ないものとする。
- 水叩きの側壁の安定計算に用いる摩擦係数は0.7とする。

4. 流路工 ・ 水路工

- 1 流路工・水路工の定義
- 2 コンクリート梯形流路、水路工断面
- 3 二次製品流路・水路工の断面
- 4 流路・水路工における帯工について
- 5 流路・水路工計算延長の取り扱いについて
- 6 コンクリート三面張流路・水路工の増厚

1 流路工・水路工の定義

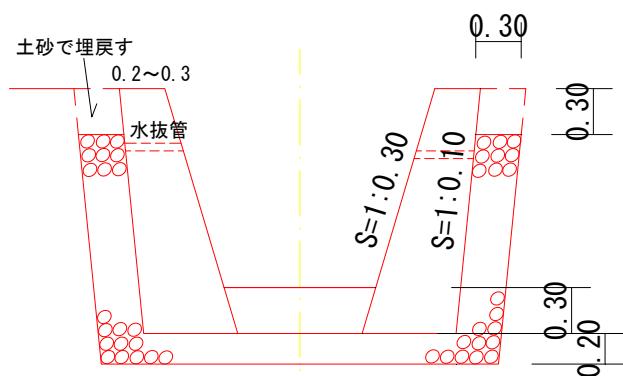
流路工・・・溪間工的なもの。溪流対策（治山ダム等）と併せて施行するもの。

集水区域も勘案して上流に治山ダム等の対策が見込まれるもの。

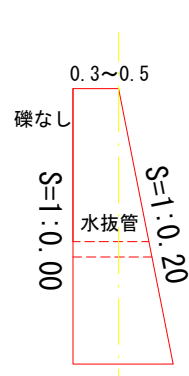
水路工・・・山腹工的なもの。全体計画において溪流対策（治山ダム等）を配置した最上流点より上部に施行するもの。

2 コンクリート梯形流路、水路工断面

(ア) 標準断面図

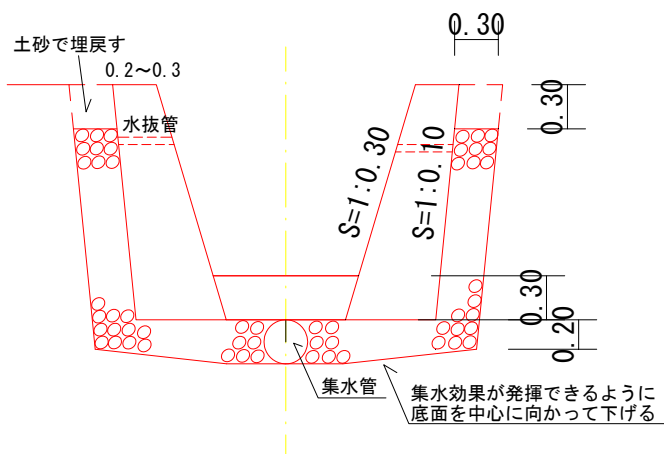


(ウ) 帯工



備考 地すべり地等側圧を受ける場合の側壁天端は0.30mとし、帯工天端は0.50mとする。

(イ) 標準断面図（集水管併用）



備考 地すべり地等側圧を受ける場合の側壁天端は0.30mとし、帯工天端は0.50mとする。

(ウ) 最小断面

最小断面は、1.0m×1.0mとする。（平成9年度より）

ただし、継続溪流、水路で最小断面を変更すると著しく不都合を生じるものはこの限りでない。

(エ) 安定計算

流路工側壁の安定計算に用いる摩擦係数は0.70とする。

(オ) 水抜き

必要に応じて水抜管を設置する。(塩ビ管φ50～100mm)

3 二次製品流路・水路工の断面

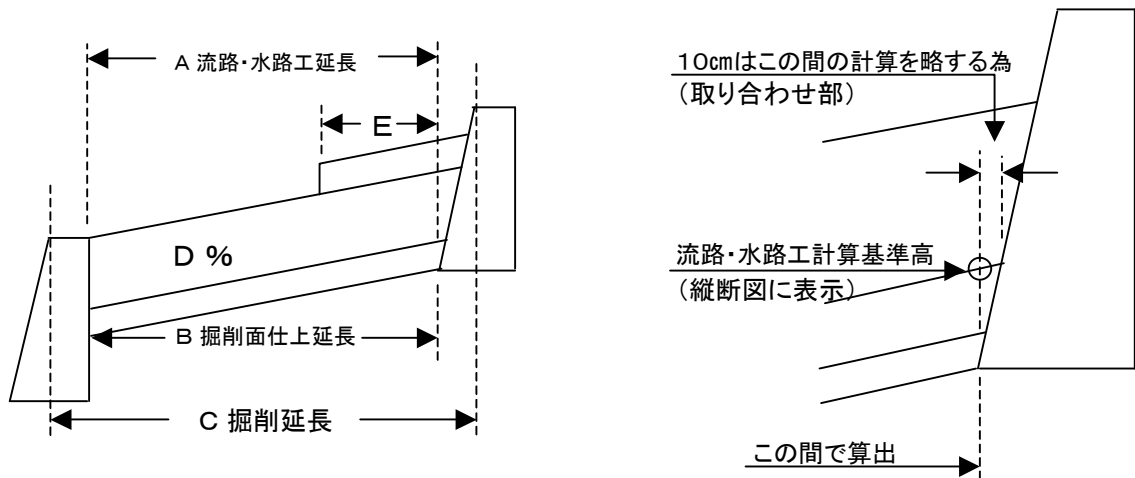
流路、水路工の最小断面は600mm×600mmを標準とし、半円管の水路工については600mmの半円とする。

4 流路・水路工における帯工について

(ア) 二次製品流路・水路工の場合は、掘削土量・掘削面仕上げ数量を別途計算し、設計計上すること。

(イ) 梯形流路・水路工の場合は、掘削面仕上げ数量のみを別途計算し、設計計上すること。

5 流路・水路工計算延長の取り扱いについて



コンクリート三面張流路・水路工			
種別	記号	端数処理	備考
コンクリート	A	少数点2位切捨、10cm単位	取り合わせ部を除く流路・水路流水延長(水平) + 10cm
型枠	A	〃	
裏込礫	A	〃	
基礎礫	A	〃	
掘削面仕上	B	〃	基礎礫下部延長(斜長)
掘削	C	〃	測点間水平距離(但し帯工間)
勾配	D	%整数止(小数点以下1位四捨五入)	

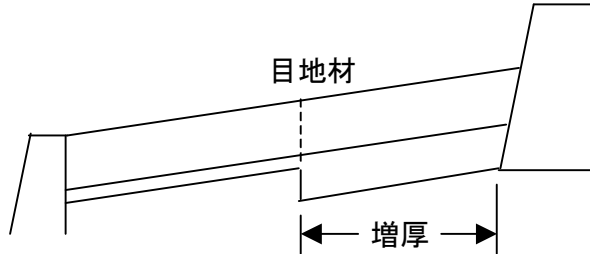
※ カーブの取り扱い
 カーブセットについては別資料で行い図面表示はしない。
 現地杭は交点でありMCではない。(MCは机上設定)
 測点間距離は曲線距離。(別資料においてカーブセットしたもの)

二 次 製 品 水 路 工			
種 別	記号	端 数 処 理	備 考
二次製品	A	少数点2位切捨、10cm単位	流水面延長 (スケールアップでよい)
裏込礫	A	〃	〃
掘削	B	〃	〃
勾配	D	%整数止 (小数点以下1位四捨五入)	

コ ン ク リ ー ト 現 場 打 飛 水 止			
種 別	記号	端 数 処 理	備 考
コンクリート	E	少数点2位切捨、10cm単位	水平距離
型 枠	E	〃	〃

6 コンクリート三面張流路・水路工の増厚

副ダム、垂直壁の下部に連続する流路・水路工、又は落差の大きい流路・水路工の場合



増厚する距離の算出

技術基準「3-12-1-3本、副ダムの間隔」に準ずる。

厚さ

技術基準「3-12-2-2治山ダムの水叩きの厚さ」に準ずる。

※高さが低く、水通し断面の小さなものは検討する。

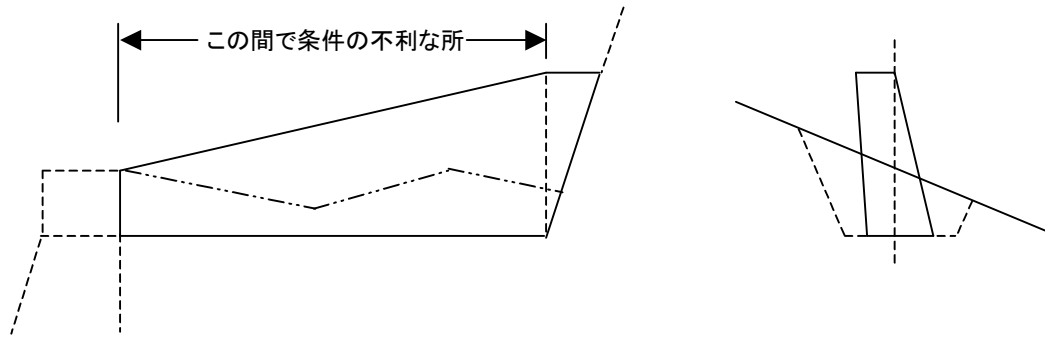
5. 土留工・護岸工

- 1 断面の適用位置
- 2 断面について
- 3 土留工、護岸工等の裏込礫について
- 4 水抜きについて
- 5 鋼製自在枠工（治山ダム、土留工、護岸工等）
- 6 小型鋼製枠（土留工、護岸工等）
- 7 ブロック積工
- 8 石積（張）工
- 9 巨石積の歩掛けについて
- 10 その他

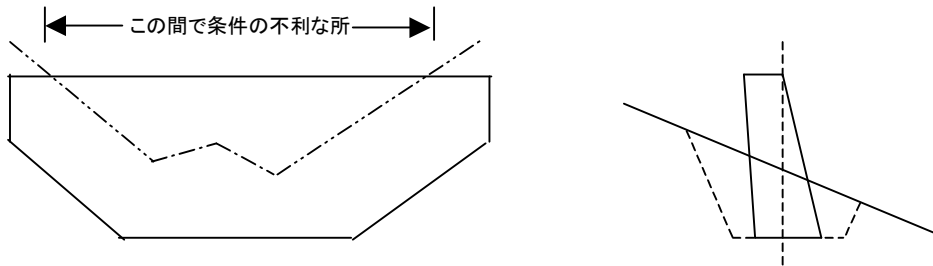
1 断面の適用位置

条件の不利な地盤線、背面角等を総合的に判断して決定する。

【護岸工】



【土留工】



2 断面について

(1) 土留工等の安定計算について

土留工等の断面決定は【治山技術基準 第5章3-3-5土留工の断面】による。
通常の土留工等においては、治山ダム・土留工断面表（平成11年9月 財団法人林業土木コンサルタンツ発行）の添付CD等を活用して、断面決定を行うこととし、断面決定にあたっての型の分類は現行どおりとする。 (21高治林第142号 平成21年5月11日通知)

(2) 土留工の安定計算を行う場合は、必要に応じて「治山技術基準解説 総則・山地治山編」3-3-5-1により地震動を考慮すること。

(3) 安定計算に用いる計算因子については以下を標準とする。

- 1) コンクリートの躯体：23 kN/m³
- 2) 玉石等を中詰した枠製の躯体
20高治林第1042号平成21年3月23日通知による。
- 3) 背面土：18 kN/m³
- 4) 余掘幅：0.30 m（裏型枠なしで余掘が必要のない場合等は別途考慮する。）
- 5) 掘削勾配：掘削高5 m未満 1：0.5
掘削高5 m以上 1：0.6
- 6) 地表面傾斜角（ β ）の種類：5°単位
但し 地山タイプ $\phi \geq \beta$ 盛土タイプ $\phi > \beta$

- 土留工の裏込礫は基礎が土砂の場合は基礎から1.0mは施工しない。

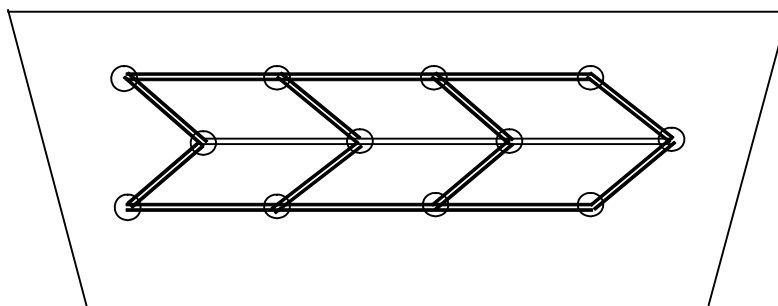
土留工は、基礎から1.0m上部に必ず水抜きを設置し、それ以上は裏込礫を施工すること。
ただし、裏込礫に変わる岩砕等の埋戻しがある場合はこのかぎりではない。

- ② 裏込礫を透水マットに変える場合は次の条件の現場とする。
 - I 埋め戻しに岩砕等を使用することが出来る箇所
 - II 掘削土砂の礫の混入率が高い箇所
 - III 土留工等の高さが2.0m未満の時

4 水抜きについて

- ① 水抜きは護岸工の底面から1.5mの位置に径50～100mm程度のものを2～3㎡に1箇所程度設けるものとする。
但し、位置はHWLより上に設置すること。
水抜き孔の当初設計はコンクリート数量×0.30＝水抜き延長とする。
水抜き延長は変更すること。
- ② 当初設計においては水抜き位置は表示しないため、請負業者と十分な打合せを行い水抜き位置を決定し、設計変更すること。
- ③ 透水マットの形状は水抜きを暗渠排水材により連結すること。
透水マットの当初設計はコンクリート正面積÷2×3.0＝透水マットとする。
透水マット延長は変更すること。
- ④ 裏込礫は山腹工の基礎となる護岸工以外は基本的に廃止し、透水マットとする。

透水マット（暗渠排水材）の施工は下図のとおりとする。



注) 水抜きを暗渠排水材により連結する。

5 鋼製自在枠工（治山ダム、土留工、護岸工等）

- ① 原則として、中詰流出防止材を使用する。
- ② 中詰流出防止材の価格は、鋼材の総重量に加算し算出する。
- ③ 中詰流出防止材の取付は、次の使用場所の直面積（法係数は乗じない）により積算する。
※ 直面積とは、構造物（中詰流出防止材を使用する面）の全面積とする（H型鋼部分を削除しない）。中詰流出防止材の重複部分はダブル計上しない。
- ④ 中詰石の規格は、現地採取の場合 5～30 cm、購入の場合は 5～15cm を標準とする。
※ 中詰流出防止材使用場所・・・上流・下流面、放水路面（三面）、両サイド立ち上がり面（地山に直接接しない面）
- ⑤ 鋼材等の重量、数量は k g 単位とし、t では計上しない。

6 小型鋼製枠工（土留工、護岸工等）

小型鋼製枠を施工する場合は、下記に留意し施工すること。

- ① 中詰材が栗石の場合：裏面（垂直面のみ）に吸出防止材を設置する。
- ② 詰石と土砂を併用する場合：詰石と土砂の境に吸出防止材を設置する。
※中詰材に石材を使用する場合は原則吸出し防止材を設置することとし、材料費については別途計上すること。
- ③ 中詰材が土砂の場合：前面、天端面、底面巻込み部に植生シートを設置する。
- ④ 中詰石の規格は、現地採取の場合 15～30 cm、購入の場合は詰石 15～20cm を標準とする。

7 ブロック積工

ブロック積工に使用する胴込コンクリートの使用量は 0.19 m³/m² とする。

8 石積（張）工（H17.7.1 設計積算以降～）

- ① 歩掛の適用
機械施工の場合・・・5-4-1 石積（張）工を適用する。
人力施工の場合・・・参考歩掛 5-19 石積（張）工を適用する。
- ② 石材等の数量
機械施工の場合・・・14 高土企第 220 号 平成 14 年 9 月 30 日付け
石積（張）工・巨石積工の運用について（通知）の
数量を適用する。（土木部イントラを参照）
人力施工の場合・・・土木工事数量算出要領 5.5.1.4.（1）
基本数量の算出基準を適用する。（土木部イントラを参照）

9 巨石積の歩掛けについて（H11.7.1 設計積算以降～）

- ① 空石積みを実施する場合は歩掛けがないため、治山林道必携共通工編の巨石張工（裏込材を除く）（空）総合歩掛けを適用する。
- ② 巨石を空積みで施工する場合、護岸工、土留工等主要構造物には適用しない。主要構造物は練り石積みとする。

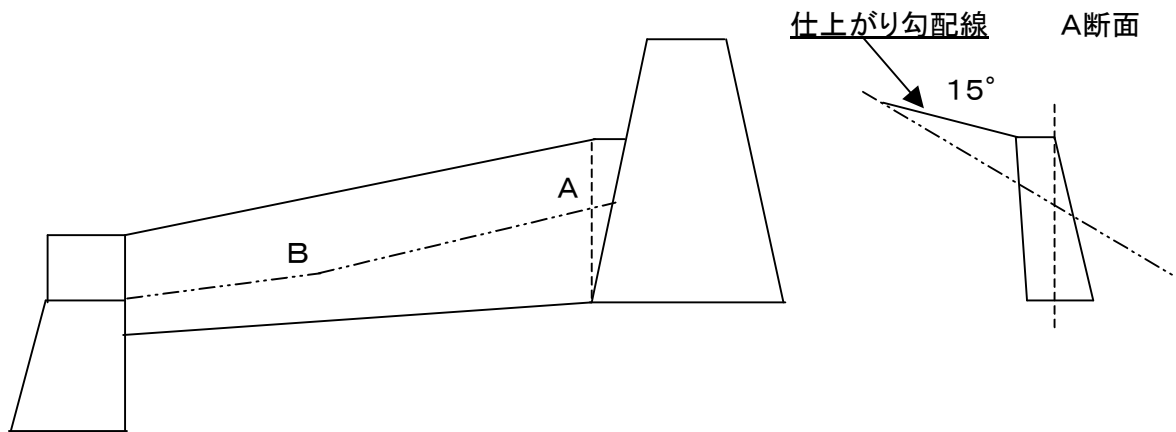
10 その他

- ① 土留工、護岸工等における半円管等水路工の接続部のコンクリート及び型枠数量は欠量計算を行う。

※ 現地の施工及び図面は勾配を明記するが、欠量計算は水平に計算してもよい。

- ② 護岸工における掘削図面の図示について

※ 断面を決定した位置の地盤線を仕上がり勾配もあわせて必ず図示する。



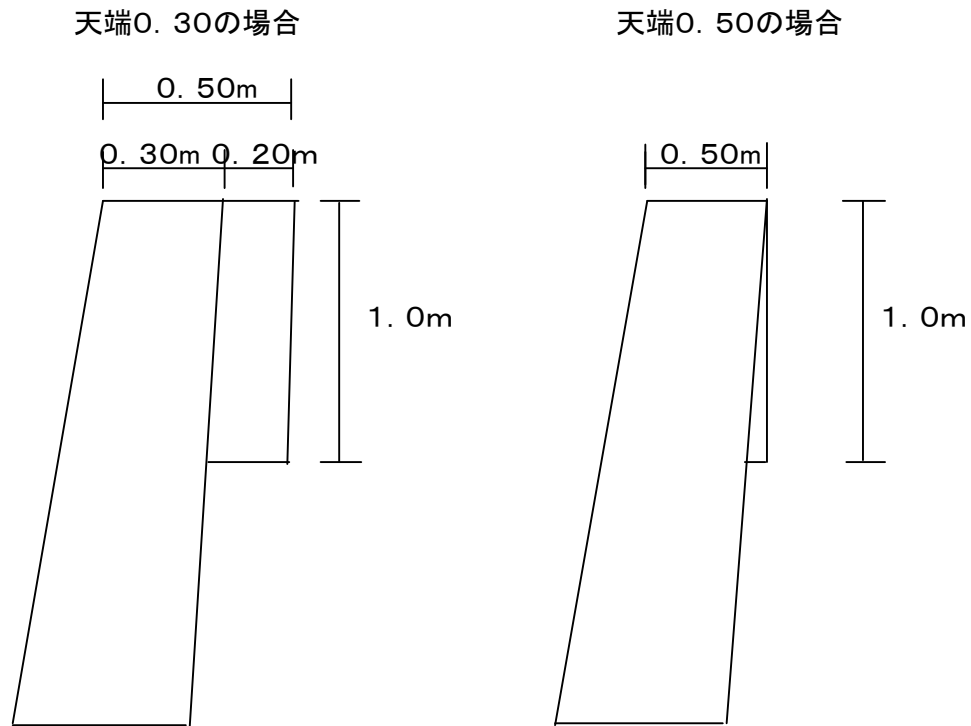
- ③ ふとん籠の杭についてはマツ杭を原則とするが、やむを得ない場合は防腐処理を行ったスギ杭により施工すること。
- ④ ふとん籠の杭打ち歩掛けについては、0.06人/本とすること。
- ⑤ ふとん籠の杭は基礎1枚だけを打ち込み杭とし、上部つなぎ杭は取り止めとして番線(#10)にて結束するものとする。

6. 落 石 防 止 工

- 1 土留工（ストーンガード付き）
- 2 落石防止壁（山腹ラムダ）について

1 土留工（ストーンガード付き）

- ① 土留工の天端に落石に対する補完的（小石・枝葉等の落下防止）な施設としてストーンガードを設置する場合は落石荷重を計算せず $H=1.50\text{m}$ とする。
このときの土留工の断面は経済断面を使用する（天端厚さ 0.30 と 0.50 で比較）。



2 落石防止壁（山腹ラムダ）について

① 鋼材における防錆加工

緩衝材等を設置し落石等が直撃しない構造（山腹ラムダ等）については、以下のような条件下で、特に耐久性の高い防錆加工を行わなければ施設の設置目的を達成することが困難であると見込まれる場合に、亜鉛メッキ等の防錆加工を行うことができるものとする。

- 1) 海岸部、温泉地帯等で錆の進行速度が通常より速い場合。
- 2) 落石防止林の造成に長期間を要する場合。
- 3) 民生安定上または景観上、錆が発生している状態が容認できない場合等、特に必要な場合。

① 伐材架台

緩衝材に木材を使用する場合は、押え材として「山腹ラムダ型・間伐材架台（高知県仕様）」を使用すること。

② 緩衝材（木材）

緩衝材に間伐材を使用する場合、当初設計においては $0.65\text{m}^3/\text{m}$ を標準とする。

変更設計では現地検測のうえ管理資料を整備し、実態に応じた数量に変更し設計計上すること。ただし、丸棒等の規格が揃った木材を使用する場合は、当初設計から数量根拠を整備し設計計上すること。

7. 地 す べ り 防 止 工

○ 地 す べ り 防 止 (調 査)

○ 地 す べ り 防 止 (対 策 工)

地 す べ り 防 止 (調 査)

- 1 ボーリング調査
- 2 目標安全率と保全対象
- 3 安定解析断面数
- 4 初期安全率
- 5 初期安全率と水位観測
- 6 抑制工の計画と効果
- 7 アンカー工の計画
- 8 調査委託におけるボーリングマシンの運搬（積上げ運搬費）について
- 9 アンカー工、ボーリング工の施工するための方位角
- 10 機構調査解析について

1 ボーリング調査

(1) ボーリングの種類

- ① コアを採取することができるロータリーボーリングとする。
- ② コアの採取が必要ない場合は、パーカッションボーリング又はロータリーボーリング（ノンコア）とする。

(2) ボーリングの位置

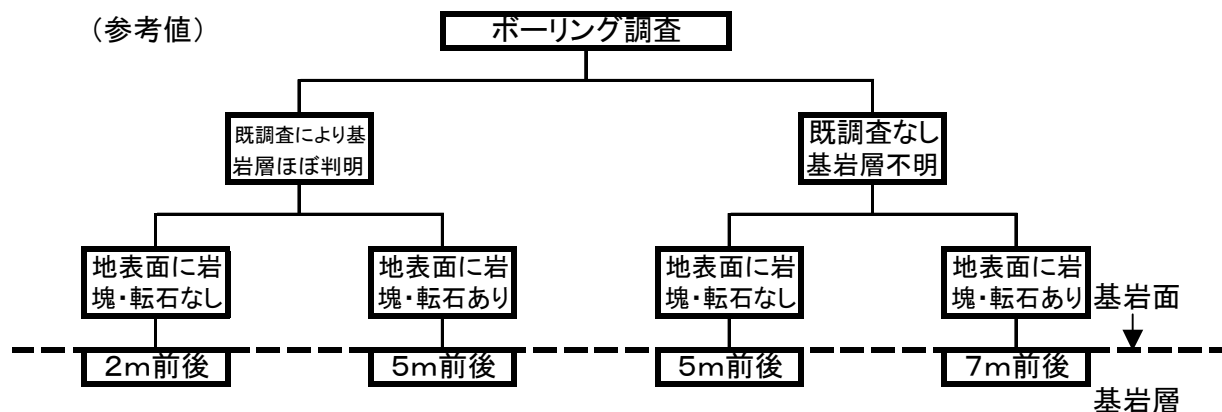
- ① 現地踏査により、地すべりの範囲、地質概況を把握したのち、地表では判定出来ない地層の連続性、破碎帯の位置、地下水の連続性及びすべり面等を判断できる位置を決定する。
- ② 大面積の地すべり等については、弾性波探査、電気探査等の測線の交点又は測線上に設け、整合性をとること。

(3) ボーリング深度

- ① すべり面又は基岩層を目標にし、これに余裕深さを加えた深度を標準とする。
- ② 基岩層と思われる岩盤に到達してからの削孔深度は次の（4）を標準とする。
注）基岩層とは、すべり面下にくる過去において地すべりをおこしたことの無い層をいう。

(4) 通常のボーリング深度

- ① 過去の調査等により基岩層が確認できている場合は、基岩面からの深度は2～5mとする。
- ② 新規ブロック等で基岩層が確認できていない場合は、基岩層確認の基準となる調査孔を1孔以上設置すること。（基準となる調査孔の場合は、基岩面からの深度は上の①の規定にとらわれることなく必要延長をボーリングすること）



(5) ボーリングの削口径

- ① パイプ歪計併用孔 → 呼称寸法 ϕ 66 mm
- ② パイプ歪計専用孔 → 呼称寸法 ϕ 66 mm
- ③ 水位専用孔 → 呼称寸法 ϕ 86 mm
- ④ 孔内傾斜計 → 呼称寸法 ϕ 86 mm

注）削口径は、深度により補正すること。（治山林道必携 委託業務設計積算編による）

2 目標安全率と保全対象

(1) 目標安全率と保全対象の関係は次の①から③を標準とする。

① $FS = 1.10$

ブロック内は農地、林地が主体で民家、公共施設、県道、国道は、地すべりが活動しても、すぐに危険でない

注：農地、林地には、農道、林道が含まれる

② $FS = 1.15$

ブロック内は村道、町道、県道が主体で民家等がブロック外に隣接（10～20m以内）する場合

③ $FS = 1.20$

ア. ブロック内は、民家、公共施設、国道が主体の場合

イ. ブロック直下に人家等がある場合

3 安定解析断面数

(1) 1断面：主断面

① 一般的には、安定解析は主断面（1断面）で実施する。

(2) 近似3次元解析

① 近似3次元解析（3断面以上）を実施する場合は、調査ボーリングが各断面で2孔以上実施され、地すべり面が確定できている場合に適用することができる。

② 近似3次元解析を実施する場合（3断面以上）の測線の設置のしかたは、地すべり幅の1/2の0.8倍かつ50m以内を標準（地すべりの実態とその対策）として設置すること。この時の調査孔の配置は、近似3次元解析ができるように配置する。

③ 抑制工、抑止工の計画は、近似3次元断面に対応するように配置する。

4 初期安全率

(1) $F_0 = 1.00$

地すべり活動が小康状態にあるもの、あるいは、ひずみ計等に累積はでているが、検測桿等では孔曲がり確認できない。

(2) $F_0 = 0.98$

ひずみ計の累積等があり、かつ検測桿等で孔曲がり、1孔以上確認できるもの。

(3) $F_0 = 0.95$

ひずみ計の累積等があり、かつ検測桿等で孔曲がり、1孔以上確認でき、活動しているもの。

5 初期安全率と水位観測

(1) すべり面での水位専用孔（すべり面の水圧だけで他からの地下水の流入を防止した水位専用孔）が設置されていて臨界水位が確認されている場合

① 臨界水位と観測過去最高水位による初期安全率の算定を実施する。ただし、初期安全率が $F_0 = 0.95$ 以下となった場合は、別途協議する。

注1) 臨界水位とは $F_0 = 1.0$ の時の水位

(2) すべり面での水位専用孔が設置されていない場合

- ① すべり面での水位専用孔（すべり面の水圧だけで他からの地下水の流入を防止した水位孔）が設置されていない場合は、臨界水位と観測最高水位による安全率の計算はせず、次の②から④の規定により解析すること。
- ② 初期安全率 $F_o=1.00$ の場合
 - ア. 設計当初のX0年の最高水位を初期安全率 $F_o=1.00$ とする。
 - イ. X1年の最高水位が、X0年より低い場合は、X0年の水位をそのまま用いる。
 - ウ. X1年の最高水位が、X0年より高い場合は、X1年の水位を用い初期安全率 $F_o=1.00$ として、再度安定解析を行う。
但し、Xn年の最高水位で、孔曲がり等が観測された場合は、③、④の基準に従う。
- ③ $F_o=0.98$ の場合
 - ア. 設計当初のX0年の最高水位を初期安全率 $F_o=0.98$ とする。
 - イ. X1年の最高水位が、X0年より低い場合は、X0年の水位をそのまま用いる。
 - ウ. X1年の最高水位が、X0年より高い場合は、X1年の水位を用い初期安全率 $F_o=0.98$ として、再度安定解析を行う。
但し、Xn年の最高水位で、孔曲がり伸縮計の伸び等が観測された場合は、④の基準に従う。
- ④ $F_o=0.95$ の場合
 - ア. 設計当初のX0年の最高水位を初期安全率 $F_o=0.95$ とする。
 - イ. X1年の最高水位が、X0年より低い場合は、X0年の水位をそのまま用いる。
 - ウ. X1年の最高水位が、X0年より高い場合は、X1年の水位を用い、再度安定解析を行う。

6 抑制工の計画と効果

(1) 抑制工の計画

- ① 地下水排除工の計画は、イ・ペ・クサキンの式、小柳一前川の式、井戸公式によって照合する。（治山技術基準）
- ② 集水井の影響範囲は、 $R=50\text{m}$ から 100m を標準とする。
（地すべり工学・最新トピックス）
- ③ $F_o=1.00$ でひずみ計等の変動がない場合は、抑制工だけで $F=1.15$ まで安全率を上昇させることができるものとする。しかし、地すべり活動が観測されれば、その段階で再検討する必要がある。
- ④ 目標安全率が $F_s=1.20$ （重要保全対象）の場合は、少なくとも5%の抑止工は、検討しておく。

(2) 抑制工の効果

- ① 地下水排除による地すべり抑制効果は、次のような範囲を目安とする。
 - ア 地上からのボーリング暗渠工 安全率で5%以下（災害手帳）
 - イ 集水井と集水ボーリング 安全率で10%以下
 - ウ ひずみ計変動等がなく、 $F_o=1.00$ の場合は、安全率の上昇を15%にすることができる。

- ② 地下水位低下量の目安は次のとおりとする。
- ア 地上からのボーリング暗渠工 水位高で3.0m以下
(建設省河川砂防技術基準(案)同解説)
 - イ 集水井工で 水位高で5.0m以下
(建設省河川砂防技術基準(案)同解説)
- ③ 計画水位まで低下した場合
- ア 抑制工の工事効果は、X₀年にボーリング暗渠工を施工し、X₁年以後に所定の水位低下高以上に効果が得られた場合でも、初期安全率設定時に臨界水位から超過確立水位時の初期安全率を計算していないことから10%(15%)以下の効果とする。
- 注2) 超過確率水位とは、観測水位と雨量との関連を解析した降雨対水位変動を定式化して、ある確率雨量に対応した水位高さを推定した水位をいう。
- ④ 計画水位まで低下しなかった場合
- ア 抑制工の工事効果はX年にボーリング暗渠工を施工し、X₁年以後に所定の水位低下高以上に効果が得られなかった場合は、X₁～X_n年間の最高水位をもって工事効果とする。
 - イ X₁～X_n年間の最高水位が初期設定時の最高水位より高くなった場合で、かつ地すべり活動が無い場合は、初期安全率設定時の最高水位がピーク時の水位を観測できていなかったことが考えられる。この場合は対策工等の再検討が必要となる。

7 アンカー工の計画

(1) チェックボーリング

- ① アンカーの定着部を決定するチェックボーリングは、アンカー施工位置の左右両端から5m程度内側に2孔を標準とする。
- ② 定着岩盤に変化が想定される場合は、チェックボーリングを追加することができる。

(2) 引抜载荷試験

- ① 引抜载荷試験は、チェックボーリング施工箇所1孔を利用して試験をおこなうことを標準とする。
- ② 定着岩盤に変化が想定される場合は試験孔を追加することができる。
- ③ アンカー定着長は1.0mを基本とする。

8 調査委託におけるボーリングマシンの運搬(積上げ運搬費)について

通常ボーリングに使用する機械は、

グラウトポンプ(4.0KW)	0.30T
ボーリングマシン(5.8KW)	0.50T
給水ポンプ(1.4PS可搬自吸式)	(0.01)T(必要に応じて計上)
	(0.81)T
合計	0.80T

の3機種を中心として使用されると思われるので、積上げ運搬費に計上する運搬トラックは1t車を計上。

- (1) 積上げ運搬費の基本運賃料金
四国運輸局管内運賃料金を使用

(2) 運搬費の積算

土木工事標準積算基準書の運搬費・質量 20 t 以上の建設機械の貨物自動車による運搬の積算基準（ただし、運賃割り増し等の適用に該当せず基本運賃料金に変動がなかった場合にあっても端数処理を実施するものとする。）

9 アンカー工、ボーリング工を施工するための方位角

指定するために図示すること。

10 機構調査解析について

計画策定を目的としない調査の場合は、総合解析を計上する。また、安定解析については、観測結果により必要に応じて計上する。

地 す べ り 防 止 （ 対 策 工 ）

- 1 ボーリング暗渠工及び集水ボーリング
- 2 集 水 井
- 3 アンカー工
- 4 杭 打 工
- 5 アンカー工及び集・排水ボーリングの削孔機械の適用について
- 6 機械据付、足場組立撤去
- 7 アンカー工に係る掘削機械の決定手順
- 8 ロータリーボーリングによるサイクルタイムの計算
- 9 アンカー単価積算諸元（ロータリーボーリングマシン適用）
- 10 アンカー単価表
- 11 錐具とケーシングパイプの管径

1 ボーリング暗渠工及び集水ボーリング

(1) すべり面下への貫入深さ

- ① ボーリングの削孔延長は、目的とする帯水層、またはすべり面を5～10mを貫いた延長を標準とする。
- ② 建設省河川砂防技術基準（案）同解説によると、浅層地下水排除工は5m程度、深層地下水排除工は5m～10mとなっている。

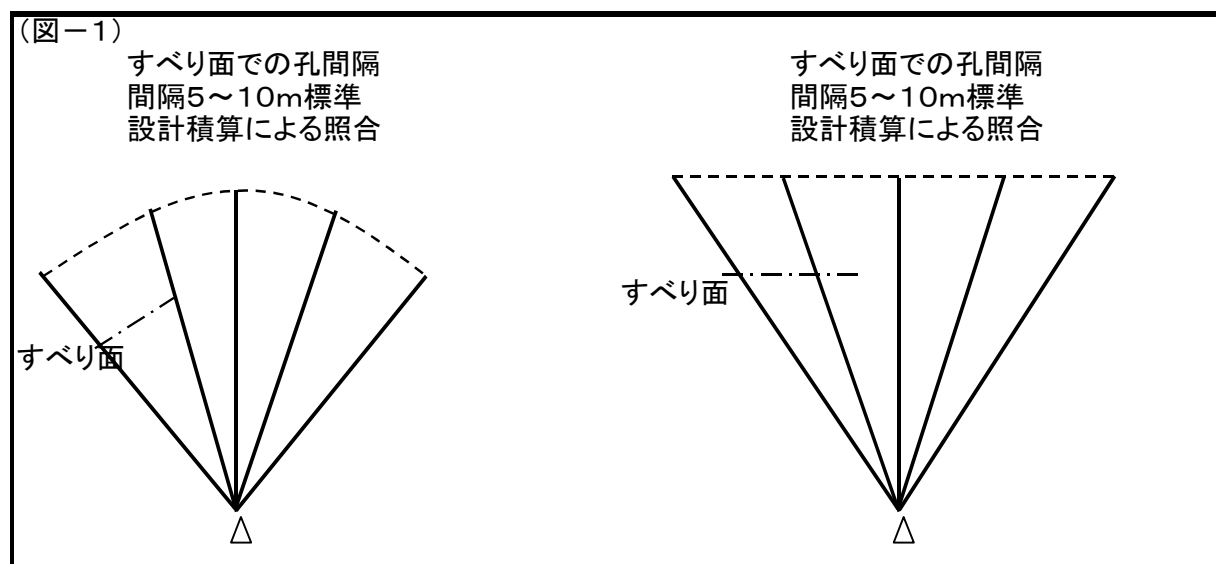
(2) 削孔の孔間隔（平面的配置）

- ① 削孔の面配置は、すべり面形を考慮して、扇型、逆三角形状に施工することを標準とする。（図-1参考）
- ② ボーリング暗渠工 集水ボーリングは、孔間隔を5～10mを標準（建設省河川砂防技術基準（案）同解説）として考え、設計計算の孔間隔と照合する。（設計計算は治山技術基準）

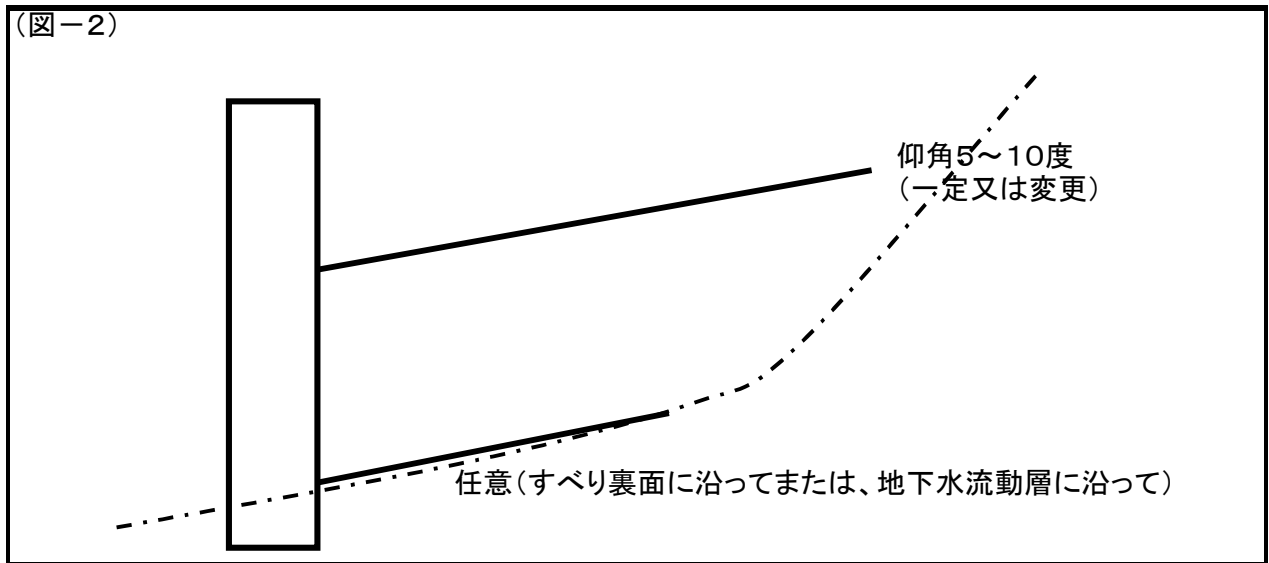
(3) 削孔の仰角（縦断的な配置）

- ① 集水井からの集水ボーリングは上下2段施工を標準とする。
- ② 上段は、浅層地下水の排除を目的として実施し、仰角は5～10度を標準とする。
- ③ 下段は、すべり面に作用する地下水を直接排除することを目的として実施し、仰角は5～10度ですべり面を貫くように実施するか、すべり面に沿わせて施工する。（図-2・図-3参考）
- ④ 仰角の5～10度は建設省河川砂防技術基準（案）同解説による。
- ⑤ 地下水検層で地下水流動面が確認できている場合は、極力流動面に沿うように施工した方が効果的である。

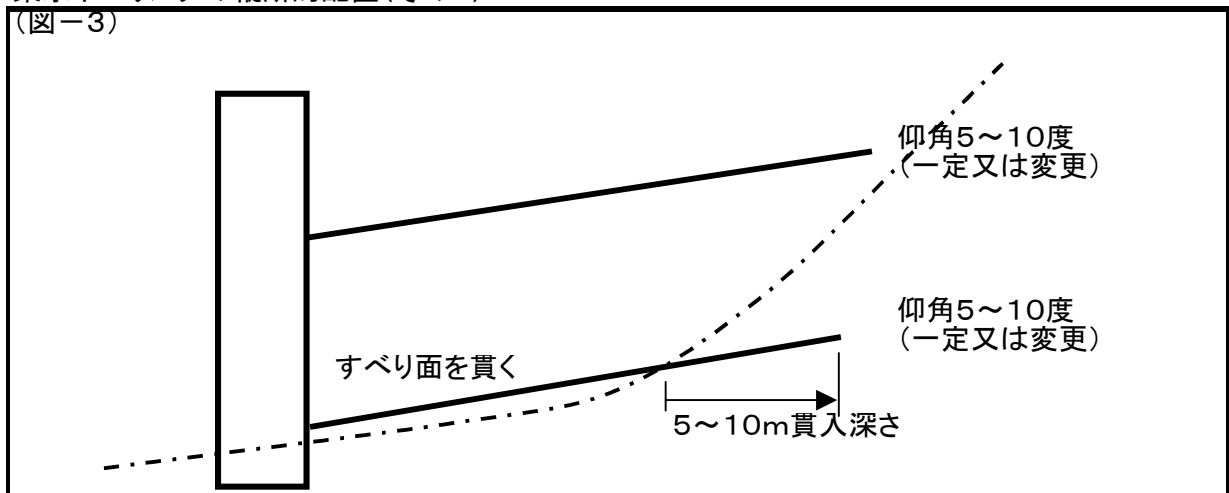
ボーリング暗渠工・集水ボーリングの平面的配置



集水ボーリングの縦断的配置(その1)



集水ボーリングの縦断的配置(その2)



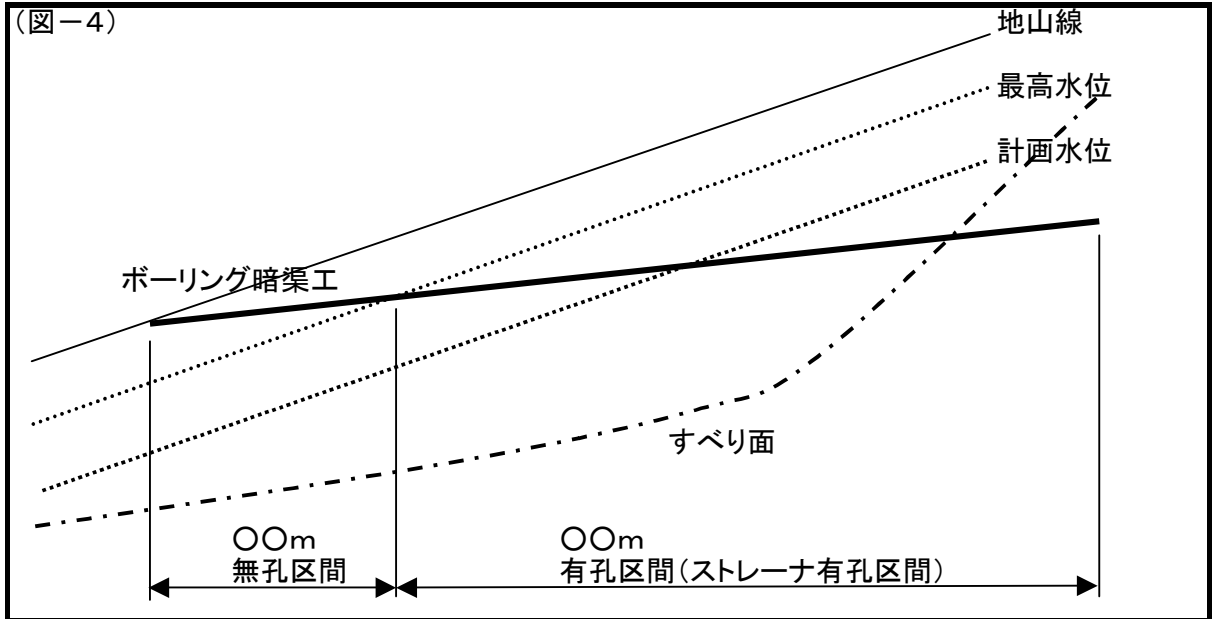
(4) 保孔管について

- ① 集排水ボーリングの保孔管はVP50を標準とする。
- ② 保孔管設置箇所の地すべり変動が大きくVP管が破損する恐れがある場合は、柔軟性のある材料(CPドレーン等)又はSGP管とすることができる。
- ③ ボーリング傾斜角がきつい場合等、湧水量が多い場合等人力施工が困難な場合はSGP管とすることができる。

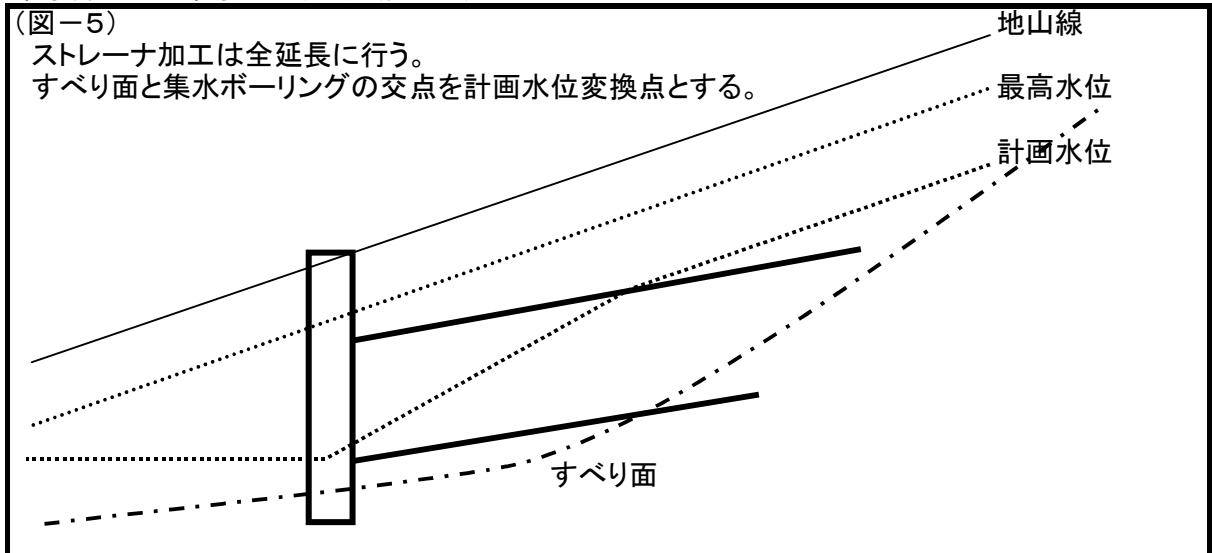
(5) 保孔管のストレーナ加工

- ① ボーリング暗渠工のストレーナ加工は、施工地点から最高地下水位面までを無孔、水位面から先端までを有孔区間とし、主断面上での計測距離をm単位に丸めて表示する。
(図-4)
- ② 排水量計算としてのストレーナの有効区間はすべり面の上下帯水層を貫く区間長とする。

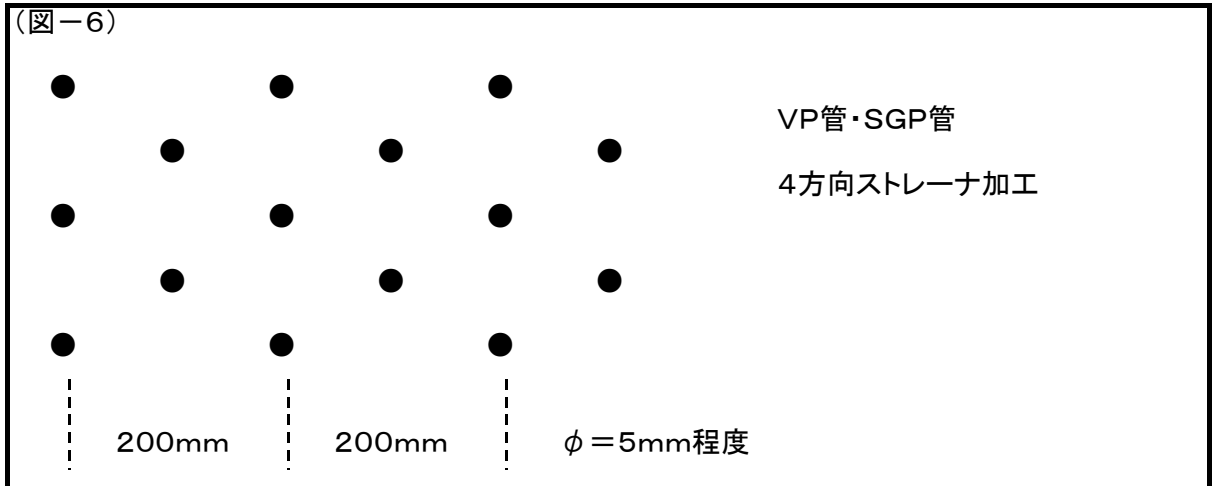
地上からの排水ボーリング(図-4)



集水井からの集水ボーリング(図-5)

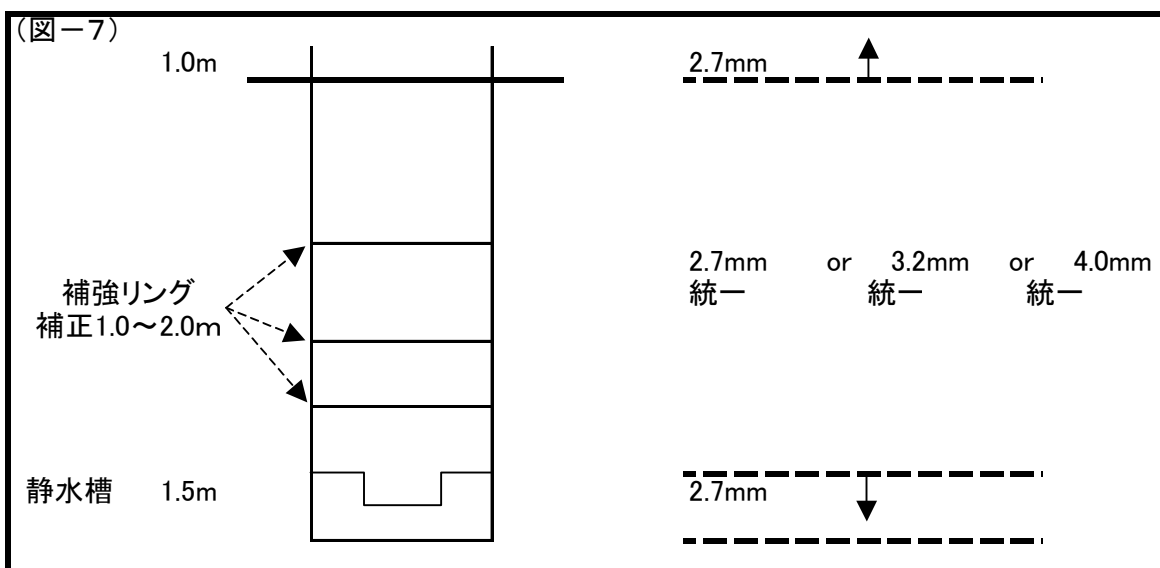


(6) 保孔管(VP管・SGP管)のストレーナ加工について(図-6)



2 集水井

- (1) 集水井の径 3 5 0 0 mm とする。
- (2) 安全面から地上部での立ち上がりを 1. 0 m とする。
- (3) 土圧計算 (治山技術基準)
 - ① 掘削深度 2 0. 0 m 未満 : ランキンの式
 - ② 掘削深度 2 0. 0 m 以上 : テルツアギーの式
- (4) ライナープレート、補強リングの配置
 - ① ライナープレートの板厚は、2. 7 mm、3. 2 mm、4. 0 mm 程度までとする。
 - ② プレートの板厚の計算は掘削余堀を 5 c m とし計算すること。
 余堀量の計算 = (ライナープレート波高 + 板厚) / 2 × 1. 5
 = (5 2. 5 + 4. 0) / 2 × 1. 5
 = 4 2. 4 ≒ 5 0 (mm) ≒ 5. 0 (c m)
 - ③ 補強リングは、H 1 2 5 × 1 2 5 × 6. 5 × 9 とし、間隔は 1. 0 m、1. 5 m、2. 0 m とする。
 - ④ ライナープレートの断面二次モーメントは、集水孔、ボルト孔等を考慮して有効断面二次モーメントの 8 0 % とする。(建設省河川砂防技術基準 (案) 同解説)
 - ⑤ 集水井の排水に使用する材料の孔径は S G P 9 0 A 程度を標準とする。
- (5) 集水井の計算手順
 - ① 集水井の設計方法は、次の手順による。
 - ア 集水井の層構造は 1 層で計算する。
 - イ 各層毎 P max を計算し、最大の P max を選ぶ。
 - ウ 余堀量を 5 c m として、板厚 2. 7 mm で検討する。
 - エ P max がライナープレートの強度より小さければ、これを全区間用いる。
 - オ P max が大きいときは、補強リング間隔を 2. 0 m、1. 5 m、1. 0 m と替え、P max より許容外圧が大きくなる点を探し、外圧毎の補強リングで補正する。
 - カ ライナープレート 2. 7 mm に補強リング 1. 0 m 間隔でも、許容外圧が P max より小さいときは、3. 2 mm で同様に検討する。
 - キ 以下、ライナープレートの厚さを替え検討する。(結果は図-7)



(6) 集水井の掘削深度

- ① 集水井は地すべり活動が小康状態にあるか、小さい場合は、集水井によるすべり面からの集水も期待することから、すべり面以深まで掘削することを標準とする。
- ② 集水井深度はすべり面想定面から2～3 m程度貫入させ静水槽の安全(静水槽にすべり面が位置すると漏水、あるいは、排水管の損傷につながるための安全措置)を確保する。
- ③ 地すべり活動が停止していない地すべり地内に設ける集水井で、井全体が地すべりとともに移動することによって井の破壊を防止する必要がある場合はこの限りでない。
(治山技術基準) この時の深度は、建設省河川砂防技術基準(案)同解説によるとすべり面より2 m以上浅くするとなっている。

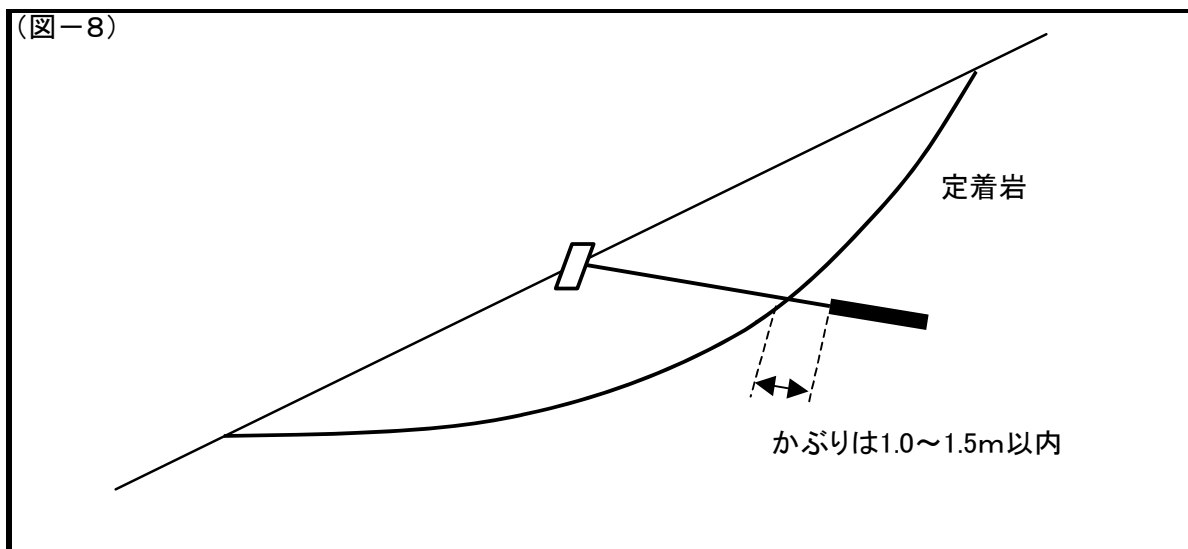
3 アンカー工

(1) アンカー材の選定

- ① アンカー材は先端圧縮型アンカー工とする。
理由として、摩擦引張型アンカーの場合、定着部の手前からセメントミルクの破壊が進行する危険性が有るため。
- ② 引張り材は二重防食とする。
- ③ アンカー材の引張り強度は1300KNまでを標準とする。
本県は破砕帯地すべりに相当するため、定着部も破砕化し、風化粘土層を挟在することも多いためアンカー材1本当たりの引き力を大きくとることは危険である。また治山事業施工地は工事箇所が山間部となるため、トラッククレーン等の搬入が難しく、人力で施行する場合は1300KNまでが限度であるため。

(2) アンカー長の制限と定着部のかぶり

- ① アンカーの定着長は3 m以上～10 m以下とする。(地盤工学会基準)
- ② アンカー定着部のかぶりは(図-8)のとおりとする。
チェックボーリングで定着岩を確認しているとはいえ、基岩の深さはすべての箇所ですべてとは考えにくい。このため、確実に基岩へ定着させるためかぶりを1.0～1.5 m以内で調整することが出来るものとする。



- ③ アンカーの自由長の最小長は4.0 mとする。また、長さは0.10 m単位とする。
理由として、極端に短くなるとアンカーされる構造物に地盤を通じてアンカー体から直接応力が作用したり、地盤のせん断抵抗や土塊重量が小さく十分な引き抜き抵抗力が得られなくなるなどの理由から最小長を4 mとする。(地盤工学会基準)

- ④ アンカーの施工間隔は、2.0 m～4.0 m（治山技術基準）の0.5 m間隔で選択する。
- ⑤ 引留式アンカーを標準とする。
理由として、当初から大きな荷重を与えるとアンカー体の塑性破壊の進行を促進したり、部材の劣化を招くおそれがあるため、引留式のアンカー工を標準とした。
- ⑥ 締付式アンカーを採用する場合は、直上部に民家や重要な保全対象がある場合、すべり規模が小さくわずかなことで大きく地すべり推力の変化が現れる場合は締付式アンカーも検討して置くこと。
- ⑦ 引留式アンカーの定着荷重は、設計荷重の50%（治山技術基準）とし、50 KN活約の切り上げとする。

【例】 定着荷重 = $64 \text{ t} \times 0.50 = 32 \text{ t} \approx 35 \text{ t}$

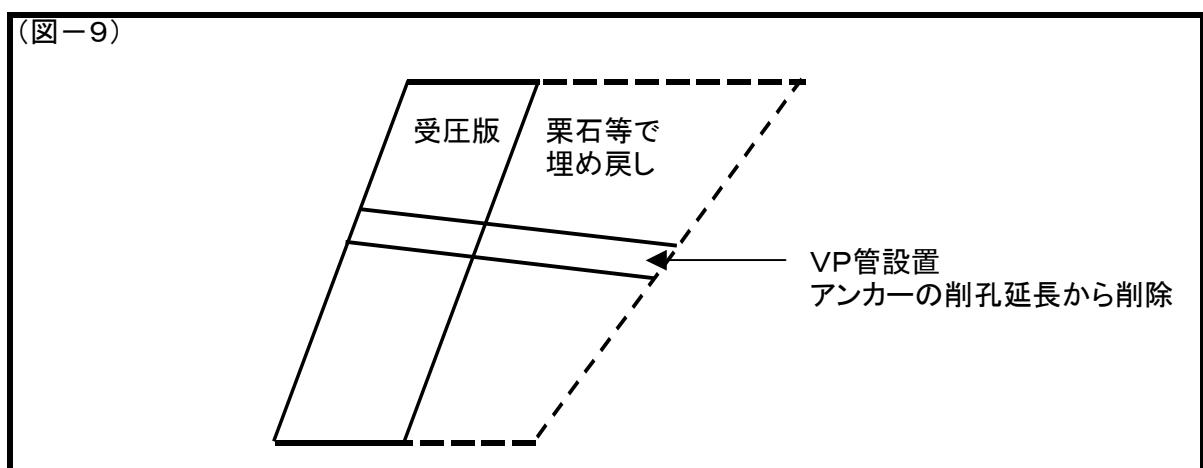
- ⑧ 締付式アンカーの定着荷重は設計荷重の100%とする。
- ⑨ 施行位置及び打設角度
 - ア 施行位置は地すべり斜面内の下方寄りの地点を選定することが望ましい。
 - イ アンカー打設位置での乗り越え形式のすべりが発生しないか検討を行うこと。
 - ウ 打設角度は抑止効果と掘削長との関連を比較計算し、一番安価な角度とする。

(3) アンカーの試験管理

- ① 多サイクル確認試験
 - ア 原則として、設計本数の5%かつ3本以上とする。
 - イ 計画最大試験荷重は、常時設計アンカー力 $\times 1.25$ 倍と地震時設計アンカー力の1.0倍のうち大きいほうの値とテンドン降伏荷重 $\times 0.9$ 倍の値を比較し、小さいほうの値とする。
- ② 1サイクル確認試験
 - ア 多サイクル確認試験を除く全てのアンカーについて行う。
 - イ 計画最大試験荷重は、常時設計アンカー力 $\times 1.25$ 倍と地震時設計アンカー力の1.0倍のうち大きいほうの値とテンドン降伏荷重 $\times 0.9$ 倍の値を比較し、小さいほうの値とする。

(4) 受圧版

- ① 受圧版の構造は鉄筋コンクリート構造とする。背面は地山との空隙を栗石等で埋め戻すこと。
- ② この時、アンカー設置部分はVP管を設置すること。故に、この部分はアンカーの削孔延長から除外する。（図-9）



- ③ 鉄筋のかぶりは7.5cm以上とする。
一般の現場施工で、完成後の点検および補修が困難であるような場合で鉄筋の腐食を防ぐためにはかぶりを「腐食性環境」の場合で75mm以上となっている。(コンクリート標準示方書〔設計編〕)
 - ④ 鉄筋の配筋
アンカー工の受圧版の場合、計算結果によって必要とされる鉄筋量は、受圧版の裏側(引っ張りの応力が生じる側)に配筋することで通常OKとなる。しかしながら、コンクリート示方書によると、コンクリートの収縮および、温度変化等により有害なひび割れを防ぐため、広い露出面を有するコンクリートの表面には、露出面近くに用心鉄筋を配置しなければならない(コンクリート標準示方書〔設計編〕)となっている。このため必要最小限の鉄筋を前面に配筋するものとする。
 - ⑤ 曲げ破壊に対する安定度
ア アンカー固定点を支点とするはりとして計算する。
イ 一枚の受圧版に複数のアンカーを固定する場合は連続ばりとし、上・下部及び左・右の端部は片持ちばりとして計算する。
 - ⑥ 許容せん断応力、押し抜きせん断応力はコンクリート標準示方書によって検討する。
- (5) グラウト材の圧縮強度
24N/mm²以上とする。

4 杭 打 工

1) 杭打の計画

- ① 設計根拠が明らかになるまで、当面の間、肉厚変化杭は設計しない。
- ② 杭のジョイントは、原則として溶接とするが、ねじ式つなぎ等の他の方法も十分に検討しておくこと。
- ③ 杭は、林地、農地に施工後に戻すことを考え、杭頭を地表面からGL-0.5m程度の位置を標準とする。
- ④ SKK490、SCW490を使用する場合は、SKK400のエキストラとしてのSKK490と比較し、経済的な杭を選ぶ。
孔径が大きい薄肉鋼管と、孔径の小さな厚肉鋼管とでは、鋼管径が大きい薄肉鋼管の方が経済的な場合があるので比較すること。
- ⑤ 杭の間隔次の表を標準とする。(建設省河川砂防技術基準(案)同解説)

杭の間隔	
移動層の厚さ(m)	杭の間隔(m)
~10	2.0以下
10~20	3.0以下
20以上	4.0以下

- ⑥ 杭と余堀空間はモルタル充填すること。(治山技術基準)
- ⑦ 杭の孔壁間の距離は1.0m以上とする。
- ⑧ 杭の間隔は10cm活約とする。(地すべり鋼管杭設計要領)
- ⑨ 杭の延長は0.5m単位に切り上げるものとする。(地すべり鋼管杭設計要領)
- ⑩ 杭の設計に対して次の項目は検討すること。

- ア せん断応力、曲げモーメント、たわみに対しての安定性の検討
- イ 杭の下方斜面が安定しているか検討(杭打設置点より下方斜面が単独すべり出しをおこさないこと。FD検定実施) (治山技術基準)
- ウ 杭の根入れ長さの検討 (治山技術基準)
- エ 施行地が急斜面で杭打設予定地点下方の地盤反力が期待できない場合は杭打設位置を変更するか他の工種に変更する。やむを得ず杭打工とする場合は片持ばりとして設計する。(治山技術基準)

5 アンカー工及び集・排水ボーリングの削孔機械の適用について

- (1) アンカーについては、ロータリーパーカッションを標準とする。
- (2) 集・排水ボーリングについては、ロータリーパーカッションを標準とする。
- (3) 坑内の集排水ボーリングについては、井戸掘削時の土質等も参考にすること。
- (4) 集排水ボーリング工の施工及びせん孔確認方法について
 - ① 当初設計積算にあたって (土質および延長の積み上げ方法について)

地すべり対策工事における集排水ボーリング工事のせん孔にあたっては、原則としてロータリーパーカッションボーリングマシンで設計することとし、当初設計時における土質および延長の積み上げは、下記のいずれかにより積算する。

 - ・ 同一測線上の地質概要図を基に算定。
 - ・ 直近のチェックボーリングコアを基に算定。
 - ・ 直近の集排水ボーリングコア (既存試料) を基に算定。
 - ② せん孔時の土質確認方法について

土質確認は、原則として削孔時のスライムにより行う。
 - ③ 監督職員の確認方法と頻度、土質判定方法、設計変更への反映方法等について

施工管理上、削孔時のスライムについては5本中1本 (5本に満たない場合も1本) 以上を採取させる。

スライムの採取頻度については1m毎に採取する方法などが考えられるが、施工延長により試料検体数が膨大となる場合も考えられることから、原則として土質の変化点毎に採取させることとする。

また監督職員は、原則としてスライム採取を行う孔のせん孔作業時に立会を行うこととする。

採取したスライムは試料検体として請負者において保管し、完了時に発注者に提出する。

施工管理上、せん孔責任者にスライム試料検体を基に土質柱状図を作成させるとともに、必要に応じて協議により設計 (土質および施工延長) 変更の対象とする。

現地では、柱状図等で湧水位置の想定に基づく湧水量を確認することとする。水状況を撮影し確認すること。
 - ④ 検査職員の確認方法等について

設計図書に基づき、対策工事の目的が達成できているかを、請負者が作成・採取した土質柱状図とスライム採取試料により確認する。
 - ⑤ 施工計画書への記載事項等

高知県建設工事共通仕様書の改正にともない発生する、上記の取り扱い留意事項について、必要に応じて施工計画書内に明記すること。

また施工計画打合せ時に、請負者と協議すること。
- (5) 上記 (4) については、平成 21 年 7 月 1 日以降の設計積算より適用する。

6 機械据付、足場組立撤去

(1) 暗渠工、アンカー工のロータリーボーリングマシン適用作業

横一列で工事施工が可能な場合には、一段分について次式で据付、撤去歩掛の労務費を補正する。ただし、製材、素材及び雑品は孔数分（箇所数分）計上する。

雑品については、材料費の5%を計上する。

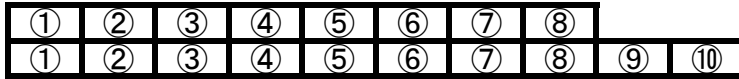
$$(\text{一箇所当たりの据付け、撤去労務単価}) \times \{1 \text{孔数} + (\text{全孔数} - 1 \text{孔数}) \times 0.10\}$$

例：横一列一段の場合



$$\text{単価} \times \{1 + (10 - 1) \times 0.10\}$$

横一列二段の場合



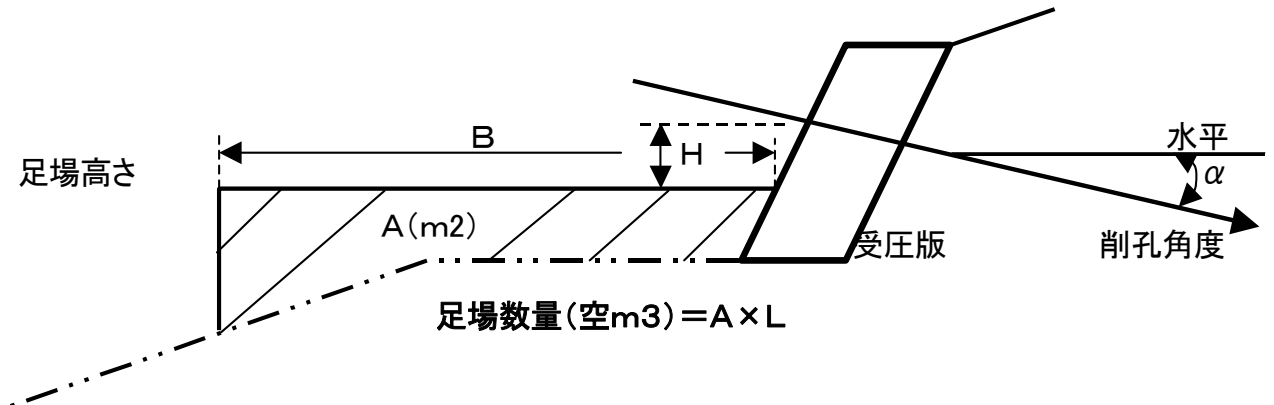
$$\text{単価} \times [2 + \{(10 - 1) + (8 - 1)\} \times 0.10]$$

※ただし、ボーリングについて、一箇所から放射状の数孔施工する場合は一箇所分とする。

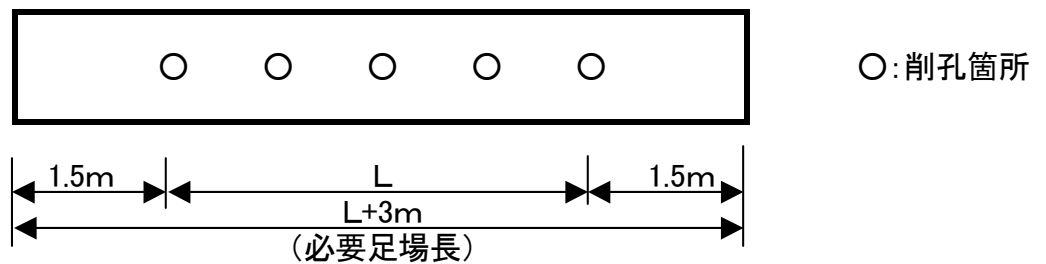
- (2) 暗渠工、アンカー工でロータリーパーカッション適用作業。
 ※足場の適用は、下表を参考に削孔角度によって足場の高さを決定する。
 ※作業面の足場幅は、4.5mを標準とする。

α	0°	-5°	-10°	-11°	-13°	-15°	-20°	-25°	-30°	-35°	-40°
H(m)	1.1	1.0	0.9	0.9	0.8	0.8	0.7	0.7	0.6	0.4	0.3
B(m)	4.5	4.5	4.5	4.5	4.5	4.5	4.5	4.5	4.5	4.5	4.5

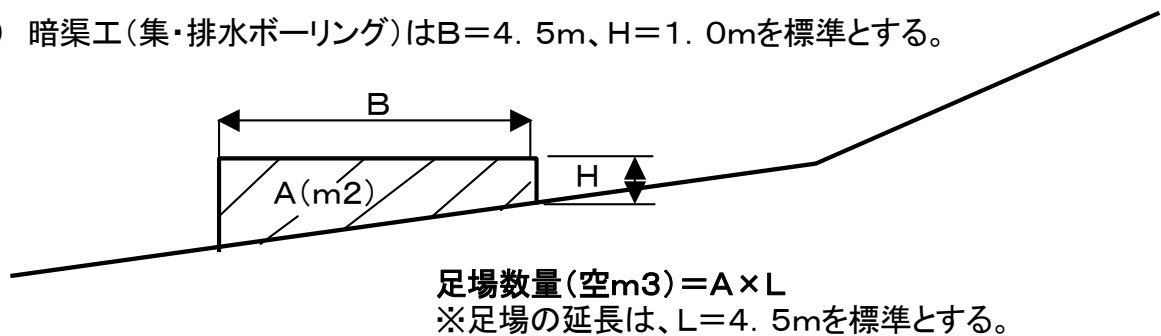
機種:RPD-75 SL-H2(Ⅱ型)の標準据付状態参考



※足場の延長については下図を標準とする。

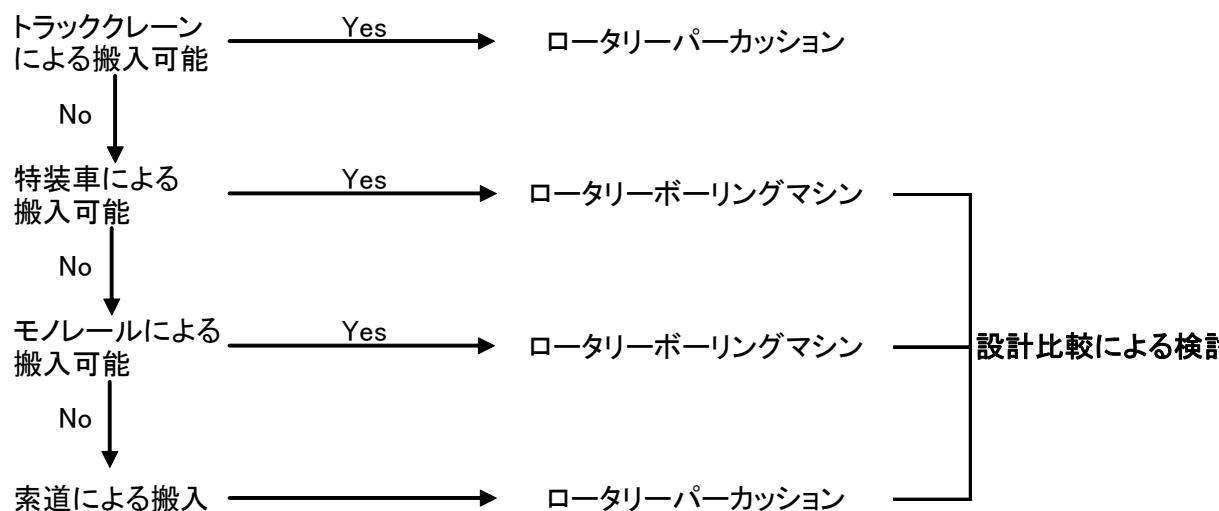


- (3) 暗渠工(集・排水ボーリング)はB=4.5m、H=1.0mを標準とする。



- (4) アンカー工・暗渠工の足場は標準タイプであるため、設計変更により調整すること。

7 アンカー工に係る掘削機械の決定手順



設計比較の検討は次による。

上記手順により特装車による 運搬が可能な場合	{	特装車 + ロータリー 索道 + パーカッション
上記手順によりモノレール による運搬が可能な場合	{	モノレール + ロータリー 索道 + パーカッション

8 ロータリーボーリングによるサイクルタイムの計算

集・排水ボーリング及びアンカー工のロータリーボーリング施工時のサイクルタイムの計算は下のとおりとする。

- ・ サイクルタイム（中）：四万十帯、秩父帯（地すべり地域を除く）
- ・ サイクルタイム（難）：秩父帯（地すべり地域）三波川帯
四万十帯（地すべり防止区域）

基本的に上の区分によるが地質状況、岩の風化状況によって変更できるものとする。

※秩父帯の地すべり地域とは、構造線周辺等の地すべり指定地が存在（他所管の地すべり指定地も含む）する地質的にもまれた地域をいう。

9 アンカー単価積算諸元 (ロータリーボーリングマシン適用)

サイクルタイム (コア、斜下方)

1) 削孔準備 (T1) = 120 min/孔

2) 削孔 (T2)

孔当り (粘性土= 礫交じり土= 軟岩 I = 軟岩 II = 玉石交じり土
=)

	深度	方向	口径		
粘性土・・・cm= 1.09	×	×	×	=	hr/m
礫交り土・・・cm= 1.81	×	×	×	=	hr/m
軟岩 I・・・cm= 1.79	×	×	×	=	hr/m
軟岩 II・・・cm= 1.66	×	×	×	=	hr/m
玉石交り土・・・cm= 4.35	×	×	×	=	hr/m
			×	60min	= min
3) 洗浄 (T3)	30min/孔	×		=	min
	(摩擦型アンカー工)				
4) アンカー材組立 (T4)	100min/孔	×		=	min
5) アンカー材挿入 (T5)		×	5min	=	min
6) 定着部グラウト準備 (T6)	10min/孔	×		=	min
7) パッカー注入 (T7)	5min/孔	×		=	min
8) 定着部グラウト (T8)	L ÷ 2L/分			=	min
9) 緊張 (T9)	$\frac{36}{32}$ min/孔	×	(引き力40以上) (引き力40未満)	=	min
12) キャップ取付 (T12)	10min/孔	×		=	min

計

アンカー 孔当り施工時間(Tc)

$$T_c = \frac{(T1+T2+T3+T4+T5+T6+T7+T8+T9+T12) \times f}{F}$$

= min

10 アンカー単価表

(T=6.4h)

1)ボーリングマシン損料

$$\frac{T1+T2+T3}{60 \times T} \times \frac{1}{F} = \frac{1}{60 \times 6.4} \times \frac{1}{F} \quad \text{日}$$

2)グラウトポンプ損料

$$\frac{T1+T2+T6+T7+T8}{60 \times T} \times \frac{1}{F} = \frac{1}{60 \times 6.4} \times \frac{1}{F} \quad \text{日}$$

3)給水ポンプ損料

$$\frac{T1+T2+T3+T6+T7+T8}{60 \times T} \times \frac{1}{F} = \frac{1}{60 \times 6.4} \times \frac{1}{F} \quad \text{日}$$

4)グラウトミキサー損料

$$\frac{T6+T7+T8}{60 \times T} \times \frac{1}{F} = \frac{1}{60 \times 6.4} \times \frac{1}{F} \quad \text{日}$$

5)油圧ジャッキ損料(油圧ポンプを含む)

$$\frac{T9}{60 \times T} \times \frac{1}{F} = \frac{1}{60 \times 6.4} \times \frac{1}{F} \quad \text{日}$$

6)発動発電機運転

$$\frac{T9}{60 \times T} \times \frac{1}{F} = \frac{1}{60 \times 6.4} \times \frac{1}{F} \quad \text{日}$$

7)コンプレッサ機械経費(10.5~11.0m/min)

$$\frac{60}{60 \times T} \times \text{孔} = \frac{60}{60 \times 6.4} \times \text{孔} \quad \text{日}$$

8)世話役

$$\frac{T_c}{60 \times T} \times 0.5 = \frac{1}{60 \times 6.4} \times 1.0 \quad \text{人}$$

9)山林砂防工

$$\frac{T_c}{60 \times T} \times 1.0 = \frac{1}{60 \times 6.4} \times 1.0 \quad \text{人}$$

10)特殊作業員

$$\frac{T_c}{60 \times T} \times 1.5 = \frac{1}{60 \times 6.4} \times 1.0 \quad \text{人}$$

1 1 錐具とケーシングパイプの管径 (mm)

JIS規格

名称	寸法	呼称寸法 (mm)									
		36	46	56	66	76	86	101	116	131	146
メタルクラウン	外径	36	46	56	66	76	86	101	116	131	146
	内径	23	31	41	51	61	71	85	100	115	130
シングルコアチューブ	外径	34	44	54	64	74	84	99	114	129	144
	内径	26.5	34.5	44.5	54.5	64.5	74.5	88.5	103.5	118.5	133.5
ダブルコアチューブ	外径	36	46	56	66	76	86	101	116	131	146
	内径	22	30	40	50	60	70	75	88	102	116
ケーシングチューブ	外径	53	63	73	83	97	112	127	142		
	内径	47	57	67	77	90	105	118	133		

- ※ パイプ歪計併用孔は、呼称寸法φ66を使用し、ケーシングは必要に応じ計上する。
- ※ パイプ歪計専用孔は、呼称寸法φ66を使用し、ケーシングはオールケーシングとする。
- ※ 水位専用孔は呼称寸法φ86を使用し、ケーシングは必要に応じ計上する。

※径の選定にあたっては、治山林道必携（委託業務設計積算編）一県運用事項等調査ボーリングの段落しを準用する。

8. 森 林 整 備

- 1 本数調整伐の実施要件
- 2 森林整備工事の管理
- 3 間伐率の決定
- 4 設計積算にあたっての注意事項
- 5 森林整備工事の成績評定について
- 6 その他
- 7 主な森林整備工事の採択基準等について
- 8 治山事業（復旧治山、予防治山のみ）における森林整備の実施について
- 9 本数調整伐設計表

1 本数調整伐の実施要件

林況	条件
実施要件 1 IV齢級以上X齢級までの林分で植栽後、本数調整伐を実施していない林分	① 形状比 (H/D) 0.75、収量比数(Ry)0.85 を越え、土壌の流出・浸食が見られる箇所 ② h aあたりの成立本数が2,000 本以上である箇所 上記①または、②の条件以上の荒廃森林
実施要件 2 IV齢級以上X齢級までの林分で植栽後、本数調整伐を実施している林分	① 本数調整伐実施後5年以上経過し収量比数(Ry)が0.70 以上で、下層植生が導入されておらず土壌の流出・浸食が見られる箇所 ② 今回本数調整伐実施後の成立本数が1,000 本以上となる箇所 上記①、②の条件を満たしている荒廃森林

2 森林整備工事の管理

- 1) 標準地の設定は、森林整備工事技術管理要綱によるが、次のことに注意して設定すること。
 - ① 施業地が点在する場合は、それぞれの施業地で管理すること。
 - ② 同一の施業地でも、間伐率が違う場合は、それぞれの間伐率面積で管理すること。

3 間伐率の決定

間伐率の決定にあたっては、成立本数、樹種、林齢、地形、地位、施業形態等様々な要因があるが、緊急性、経済性、効果の持続性等を考えると、林業経営のためのそれよりは高目に設定する必要がある。

- 1) 南近畿・四国地方の人工林林分密度管理図（日本林業技術協会 発行）の収量比数を、間伐率の決定の際の数値的基準に利用するものとし、収量比数 (R Y) の下げ幅が0. 10～0. 20の範囲となるように間伐率を決定する。
 なお、本数間伐率で30%を下回らないこと。
- 2) 形状比が高い森林は風害や雪害に対する耐性が弱いので、R Yの下げ幅が0. 15を超える場合は特に留意することとし、形状比（樹高÷胸高直径）が90を超える森林はR Yの下げ幅を0. 10～0. 15の範囲とすること。
- 3) 間伐率を決定するためには将来の立木本数をどれくらいにするかというのが、重要な因子となる。本数調整伐は、IV齢級からV齢級が主な対象林分なので、50年生までに残本数をh a当たり800本～1,000本程度になるように、伐採率を決めるのも一つの方法である。h a当たり3,000本植栽であれば、本数率で40%の間伐を2回行えば残本数はh a当たり1,000本程度となる。

4 設計積算にあたっての注意事項

- 1) 立木密度の異なる林分は、範囲を設定しそれぞれの間伐率で設計することとし、平均では設計しない。
- 2) 現地確認の結果、間伐率が当初設計と異なる場合は、根拠資料を整備のうえ変更対応すること。
- 3) 施業地において、森林工作物（丸太柵工等）を設置する場合及び、作業用歩道を設置する場合の人役は、普通作業員を適用する。

5 森林整備工事における成績評定について

当初請負金額が100万円以上の請負契約に係る工事について実施する。

(平成22年5月20日付け22高治林第201号通知)

6 その他

- 1) チェーンソーの使用時間は一人1日2時間とする。(労働安全衛生規則による)
- 2) 列状間伐について、林内照度の確保という観点からは問題ないため、列状間伐も認めることとする。ただし、森林所有者の同意を得ておくこと。
- 3) 伐採する切り株の高さは、0.30m以内とするが伐倒木の安定・表土の流出防止の観点から、切り株を止め杭がわりに使用するような場合は、1.0m以内まで認めることが出来るとする。

7 主な森林整備工事の採択基準等について

事業名	採択基準	指定施業要件	工事規模	補助率	備考
水源地域等保安林整備	<ul style="list-style-type: none"> ・水源流域広域保全、水源流域地域保全 森林の有する水源かん養機能及び土砂流出・崩壊防止機能が著しく低下した荒廃森林又は荒廃するおそれが濃厚な森林であって、複層林への誘導・造成等を緊急かつ計画的に行う必要がある箇所。	<ul style="list-style-type: none"> ・禁伐あるいは択伐 ・伐採種を定めない場合には、禁伐あるいは択伐への指定施行要件の変更 ・森林使用承諾書（様式1）と森林所有者と複層林造成の実施を規定する協定を締結（様式2） 	1 施行箇所の事業費 年度計画特になし ただし、水源地域整備事業の全体計画における事業対象区域内であり、事業内容が記載。	国費 1/2 県費 1/2	複層林への誘導・造成
	<ul style="list-style-type: none"> ・保安林改良（複層林） 林床植生が消滅し、水源かん養機能の低下した保安林であって、表土の流出により濁水を発生させ、又は濁水を発生させるおそれがあり、複層林に造成する必要がある箇所。		1 施行箇所の事業費 年度計画 200万円以上		下層木植栽が必要
	<ul style="list-style-type: none"> ・奥地保安林保全緊急対策 奥地水源地域等の保安林において、荒廃地、荒廃森林で、荒廃の拡大又は土砂、流木等の流出により、下流に被害を与え又は被害を与えるおそれがあって、流域保全上重要であり、次の各号の1に該当するもの。 (1) 1級河川又は2級河川上流に位置し、かつ事業対象地域の保安林面積がおおむね50ha以上であること。	<ul style="list-style-type: none"> ・禁伐あるいは択伐 ・伐採種を定めない場合には、禁伐あるいは択伐への指定施行要件の変更 ・森林使用承諾書（様式4）と森林所有者と特定森林施行計画における長伐期施行の認定基準に準じて伐期齢を延長することを規定する協定を締結（様式5） 	1 施行箇所の事業費 年度計画特になし ただし、全体計画における事業対象区域内であり、事業内容が記載。		
	<ul style="list-style-type: none"> ・保安林改良 過密化し、表土が流出する等水土保持機能が著しく低下した保安林であって、表土の流出による崩壊若しくは土砂、流木等の流出を発生させ、又発生させるおそれがあり、次の各号の1に該当するもの (1) 市街地又は集落（人家10戸以上）の保護 (2) 主要公共施設の保護 (3) 農地、ため池、用排水施設等の保護		1 施行箇所の事業費 年度計画 200万円以上		
	<ul style="list-style-type: none"> ・保育 1 既存の治山工事施行地であって保育を必要とする箇所。 2 水源地域整備事業の対象地域（事業の実施済み地域及び予定地域を含む。）に存する機能が低位な保安林（人工林を含む。）であって、水源地域整備事業の実施と関連して一体的な保育を必要とする箇所。 3 治山施設の効果区域内に存する機能が低位な保安林（人工林を含む。）であって、既存の治山施設と一体的な保育を必要とする箇所。 ただし、緊急間伐5ヵ年対策に係るものについては、当該治山施設への流下が想定される土石流等の発生、流層区間と尾根線を結ぶ範囲を効果区域とみなすことができるものとする。		1 施行箇所の事業費 年度計画 50万円以上	国費 1/3 県費 2/3	
共生保安林整備	森林の有する多目的な機能を高度に発揮させるために、過密な林分を対象として、残存木を適正な密度に管理する必要がある箇所。	<ul style="list-style-type: none"> ・禁伐あるいは択伐 ・森林所有者と択伐に準じる伐採方法等の実施を規定した森林使用承諾書（様式4）の提出。 	1 施行箇所の事業費 年度計画特になし ただし、生活環境保全林整備事業の全体計画における事業対象区域内であり、事業内容が記載。	国費 1/2 県費 1/2	
特定流域総合治山	<ul style="list-style-type: none"> ・保安林整備タイプ 森林法第25条第1項第1号から第7号までに掲げる目的のいずれかを達成するための保安林及び治山事業施行地の森林の改良整備であって、周辺の国有林野内で森林管理局長が実施する保安林等の森林の改良整備と一体的かつ計画的に実施するものに係る保安林施設事業	保安林改良及び奥地保安林保全緊急対策に準ずる。	1 施行箇所の事業費 年度計画 300万円以上		
	<ul style="list-style-type: none"> ・山地治山タイプ ・防災林造成タイプ ・水源地整備タイプ 				
漁場保の森づくり整備	保安林改良及び奥地保安林保全緊急対策に準ずる箇所。	保安林改良及び奥地保安林保全緊急対策に準ずる。	保安林改良及び奥地保安林保全緊急対策に準ずる。		農山漁村地域整備交付金の交付対象となる事業

8 山地治山事業（復旧治山、予防治山のみ）における森林整備の実施について

（林野庁 治山・保安林関係担当者打合せ会議 資料抜粋）

（1）溪畔森林の整備

- ① 溪流生態系保全整備対策
- ② 総合的な流木災害防止対策事業

山地治山事業において、治山施設の整備による崩壊地等の復旧を実施する際、豪雨等により発生した崩壊地等から倒木等が流出し、下流に被害を与える恐れのある箇所を対象として、治山施設の整備と併せて溪流沿い等の森林整備を一体的に実施することができる。

（2）複層林の造成、広葉樹等の植栽等を含めた森林整備

- ① 山地防災機能強化高度発揮対策
「山地防災機能強化高度発揮対策の運用について」

治山施設の整備と共に、治山施設と一体的な効果を有する周辺森林について森林の造成を実施。

（3）森林の整備

- ① 里山等保安林機能強化対策（H20～）

過密化等により荒廃した里山等の人家周辺における森林の整備・保全を推進するため、復旧治山、予防治山及び林地荒廃防止事業において、従来の治山施設の設置による荒廃地等の整備に加え、新たに治山施設の効果区域を対象とした本数調整伐等の森林整備を実施するもの。

高知県知事 様

市町村長 印

県営治山事業に係る治山事業森林使用承諾書を提出します。

平成 年 月 日

市町村長 様

森林所有者 住所
氏名 印

治山事業森林使用承諾書（複層林施業タイプ）

私の所有する森林を下記条項により県営治山事業およびこれの施行に必要な用地として使用することを承諾します。

記

- 1 対象とする森林は、下表記載の森林とする。
- 2 事業の施行に支障を及ぼすような一切の行為をしない。また事業実施に対して協力する。
- 3 対象とする森林施業は、別に定める複層林施業協定書により実施する。
- 4 事業を実施した森林については大規模な開発や保安林解除を伴うような開発行為は原則として実施しない。
- 5 対象森林内にある土石、かや株等森林整備の工所用材料として使用できるものは無料で採取使用させる。
- 6 森林整備によって林相が著しく変化したり、または立木その他にの損害を生じることがあっても賠償は請求しない。
- 7 森林整備による植栽木及び植生については、土地所有者又は地上権者において保安林の機能を低下させないよう適切に維持管理をおこなう。
- 8 その他
 - 1) この承諾書は施業計画期間有効とし、疑義が生じたときはその都度協議を行う。
 - 2) この承諾書は各3部作成し、関係機関ならびに所有者が各1部保有する。

森 林 の 所 在 地					施 業 区 画			面積	森 林 の 現 況				複層林等 施業計画 期 間	
郡（市）	町（村）	大字	字	地番	林班	小班	番号		下層木 樹 種	下層木 植栽年度	上層木 樹 種	上層木 植栽年度		
							親							枝

- 1) 複層林施業の定義は次のいずれかに該当するものとする。
 - ・ 下層植栽を行わず、本数調整伐、枝落とし等によって林内環境を整備し、下層木の生長を促進するとともに稚樹の発生を促して複層林化を図る。
 - ・ 本数調整伐後、枝落とし後、下層植栽する。
- 2) 皆伐の制限
 - ・ 標準伐期齢に15年を加えた林齢では、上層木の皆伐をおこなうことができない。なお、標準伐期齢を越える対象森林で事業を実施した場合は、実施後、15年間は上層木の皆伐をおこなうことができない。ただし、上層木、下層木の生育状況を勘案して時間を短縮する若しくは延長することができる。

平成 年 月 日

複層林施業協定書

高知県知事（以下「甲」という。）と（以下「乙」という。）との間に県営治山事業（以下「事業」という。）により誘導・造成した複層林の適切な維持管理を図るため、次のとおり複層林施業協定を締結する。

（協定の対象とする森林）

第1条 協定の対象とする森林（以下「対象森林」という。）は、別紙治山事業森林使用承諾書（以下「使用承諾書」という。）記載の森林とする。

第2条 協定の期間は、協定締結の日から使用承諾書記載の複層林施業計画期間とする。
ただし、必要に応じ甲・乙協議のうえ、期間を更新することができる。

（複層林の誘導・造成及び維持管理）

第3条 乙は、対象森林について、保安林の指定を受けなければならない。

- 2 乙は、対象森林の伐採について、択伐等非皆伐施業により複層林型を指向しなければならない。
- 3 乙は、対象森林において施業を行う時は、あらかじめ甲にその概要を報告しなければならない。

（指導助言）

第4条 甲は、対象森林の維持管理について必要があると認める時は、乙に対して指導助言を行う事ができる。

（調査報告等）

第5条 甲は、必要があると認めるときは、乙に対して対象森林の施業の実施状況について調査、報告を求めることができる。
2 乙は、前項の調査について協力しなければならない。

（対象森林の権利の譲渡）

第6条 乙は、対象森林の権利を譲渡する場合は、事前に甲に連絡するとともに、協定内容を買受人又は、譲受人に継承させなければならない。

（その他）

第7条 この協定に定めない事項、又は、定められた事項について疑義が生じたときは、その都度甲及び乙協議のうえ定めるものとする。

この協定の締結を証するため本書2通を作成し、甲、乙記名押印のうえ、1部ずつ保有する

甲
住所
氏名 印

乙
住所
氏名 印

複層林施業協定の運用

(複層林の定義)

本協定における複層林とは、次のいずれかに該当するものとする。

① 複層林への誘導

森林が若齢(Ⅲ～Ⅴ齢級)若しくは過密な状態にあるため、下層植栽を行わず、本数調整伐、枝落としによって林内環境を整備し、下層木の成長を促進するとともに、稚樹の発生を促して林分の複層林化を図る。

② 複層林の造成

本数調整伐後、枝落とし後、下層植栽する。

(皆伐の制限)

標準伐期齢に15年を加えた林齢未満では、上層木の皆伐を行うことができない。

なお、標準伐期齢を越える対象森林で事業を実施した場合は、実施後15年間は上層木の皆伐を行うことができない。

ただし、上層木の本数調整伐後の上層木及び下層木の生育状況を勘案して、期間を短縮若しくは延長することができる。

(協定の期限)

上層木の皆伐を制限する期間を協定の期間として設定し、期間の終わる年度を森林使用承諾書の複層林施業計画期間欄に記載する。

(分収林)

分収林については、治山事業の趣旨を踏まえて事業による森林整備の可否を検討するとともに、分収契約期間と皆伐の制限を受ける期間とに矛盾を生じないよう対象森林を選定する。

高知県知事 様

市町村長 印

県営治山事業に係る治山事業森林使用承諾書を提出します。

平成 年 月 日

市町村長 様

森林所有者 住所
氏名 印

治山事業森林使用承諾書（長伐期施業タイプ）

私の所有する森林を下記条項により県営治山事業およびこれの施行に必要な用地として使用することを承諾します。

記

- 1 対象とする森林は、下表記載の森林とする。
- 2 事業の施行に支障を及ぼすような一切の行為をしない。また事業実施に対して協力する。
- 3 対象とする森林施業は、原則として択伐施業とする。
- 4 対象とする森林施業は、別に定める長伐期施業協定書により実施する。
- 5 事業を実施した森林については大規模な開発や保安林解除を伴うような開発行為は原則として実施しない。
- 6 対象森林内にある土石、かや株等森林整備の工所用材料として使用できるものは無料で採取使用させる。
- 7 森林整備によって林相が著しく変化したり、また立木その他の損害を生じることがあっても賠償は請求しない。
- 8 森林整備による植栽木及び植生については、土地所有者又は地上権者において保安林の機能を低下させないよう適切に維持管理をおこなう。
- 9 その他
 - 1) この承諾書は施業計画期間有効とし、疑義が生じたときはその都度協議を行う。
 - 2) この承諾書は各3部作成し、関係機関ならびに所有者が各1部保有する。

森 林 の 所 在 地					施 業 区 画				面積	森 林 の 現 況			森 林 施業計画 期 間
郡(市)	町(村)	大字	字	地番	林班	小班	番号			植栽年度	林齢	樹種	
							親	枝					

択伐とは

- ・対象森林内の樹木を数年～数十年ごとに計画的に伐採（抜き切り）し、持続的に次の世代の樹木を発生させることを目標とする森林施業。

※ 植栽年度の「年度」の考え方は、暦年か会計年度。

平成 年 月 日

長 伐 期 施 業 協 定 書

高知県知事（以下「甲」という。）と（以下「乙」という。）との間に県営治山事業（以下「事業」という。）で本数調整伐を実施した森林の適切な維持管理を図るため、次のとおり長伐期施業協定を締結する。

（協定の対象とする森林）

第1条 協定の対象とする森林（以下「対象森林」という。）は、別紙治山事業森林使用承諾書（以下「使用承諾書」という。）記載の森林とする。

第2条 協定の期間は、協定締結の日から使用承諾書記載の森林施業計画期間とする。

ただし、必要に応じ甲・乙協議のうえ、期間を更新することができる。

（森林の伐採）

第3条 乙は、対象森林の伐採（皆伐）をおこなう場合は、標準伐期齢に20年加えた林齢以上としなければならない。

2 乙は、対象森林において施業を行う時は、あらかじめ甲にその概要を報告しなければならない。

（指導助言）

第4条 甲は、対象森林の維持管理について必要があると認める時は、乙に対して指導助言を行う事ができる。

（調査報告等）

第5条 甲は、必要があると認めたときは、乙に対して対象森林の施業の実施状況について調査、報告を求めることができる

2 乙は、前項の調査について協力しなければならない。

（対象森林の権利の譲渡）

第6条 乙は、対象森林の権利を譲渡する場合は、事前に甲に連絡するとともに、協定内容を買受人又は、譲受人に継承させなければならない。

（その他）

第7条 この協定に定めない事項、または、定められた事項について疑義が生じたときは、その都度甲乙協議のうえ定めるものとする。

この協定の締結を証するため本書2通を作成し、甲、乙記名押印のうえ、1部ずつ保有する。

甲
住所
氏名 印

乙
住所
氏名 印

9 本数調整伐設計表 (18高森整第412号 平成18年7月5日)

設計図書として設計書へ様式6添付すること。(平成18年度事業から適用)

様式6

本 数 調 整 伐 設 計 表

平成 年度

工 事 名 :

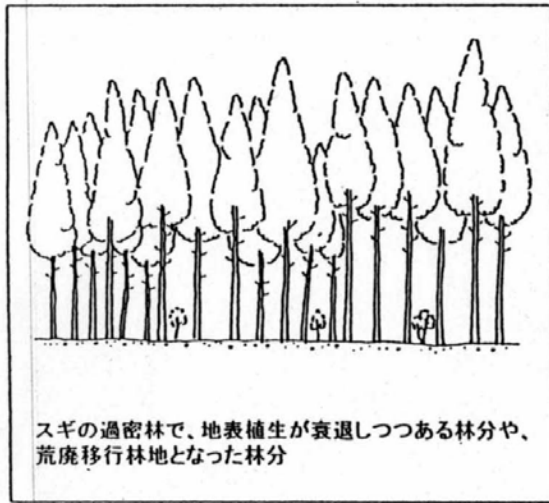
工事番号 :

標準地10m×10m(平均)					面積 ha	1ha当たり 成立本数 (N) 本/ha	本数調整伐 前 Ry	本数調整伐 本数(N2) 本/ha	残存本数 (N-N2) 本/ha	本数調整伐 後 Ry	Ryの減量	設計本数 調整伐 %	形状比	備考
番号	樹種	林齢	成立本数 本	樹高(H) m										
合計														
平均														

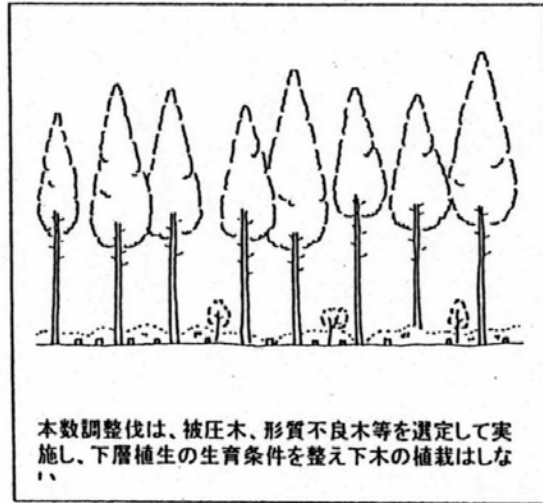
※ Ryは、四捨五入により、小数点以下2位迄。
 設計本数調整伐の%は、切捨てにより整数止め。
 樹高は、四捨五入により整数止め。
 林層ごとに区分すること。

スギ施業体系と林相模式図(1)

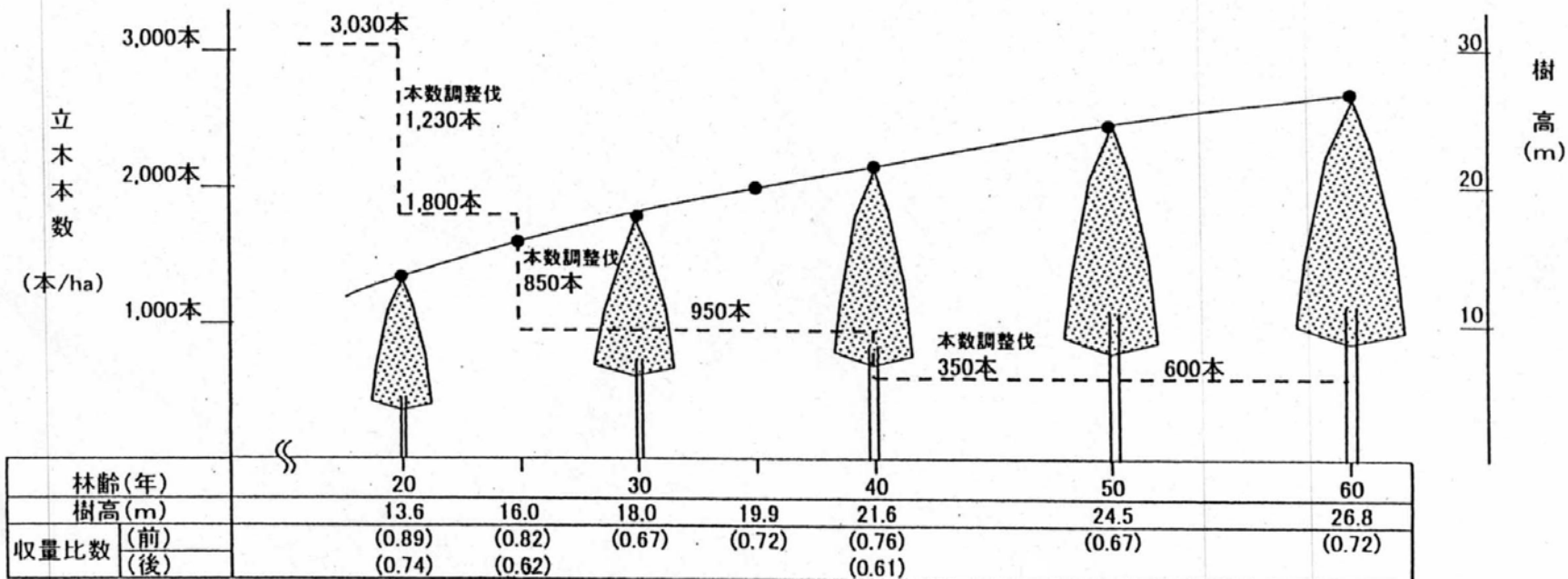
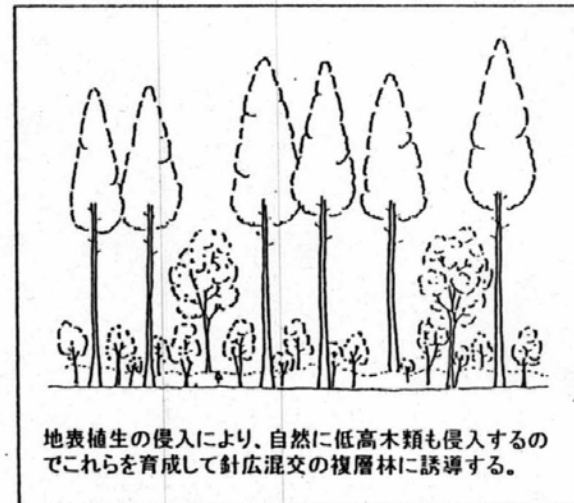
施業前の林相



施業後の林相

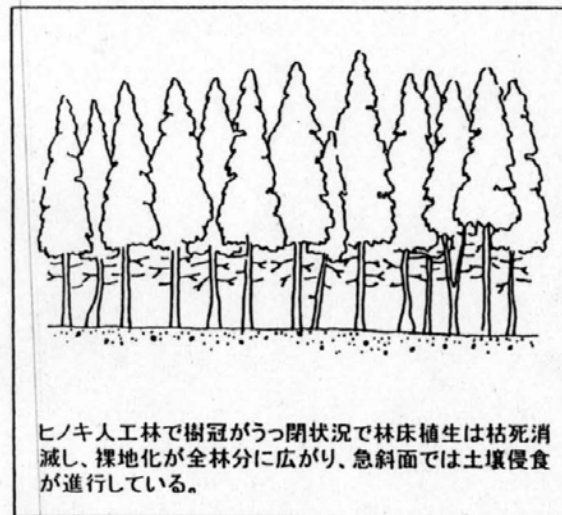


目標林相

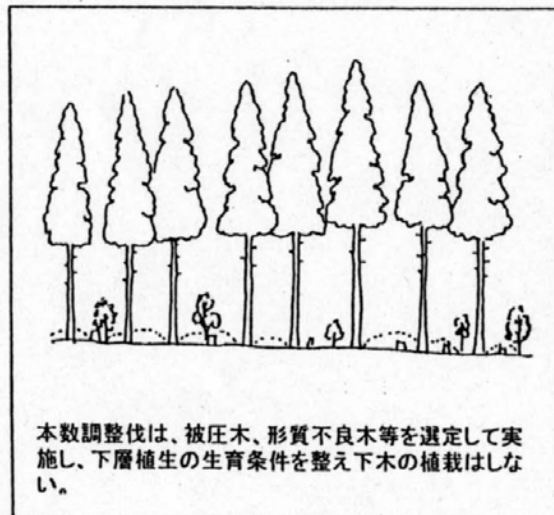


ヒノキ施業体系と林相模式図

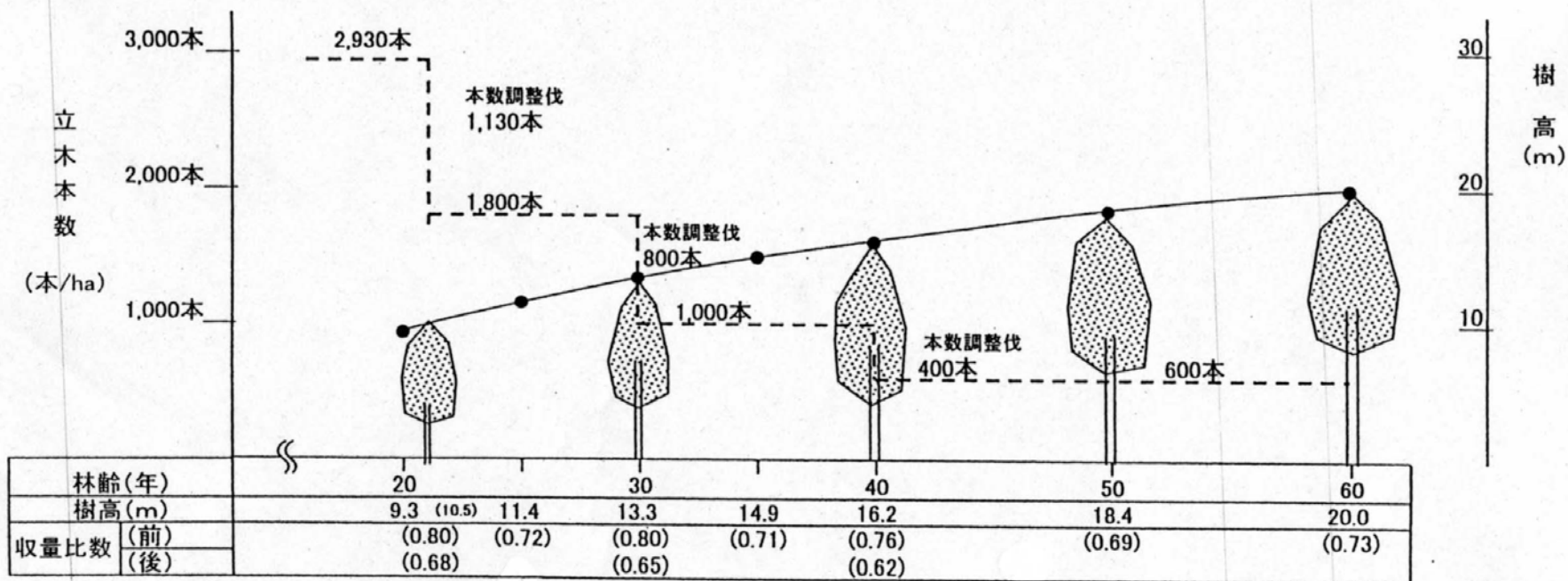
施業前の林相



施業後の林相



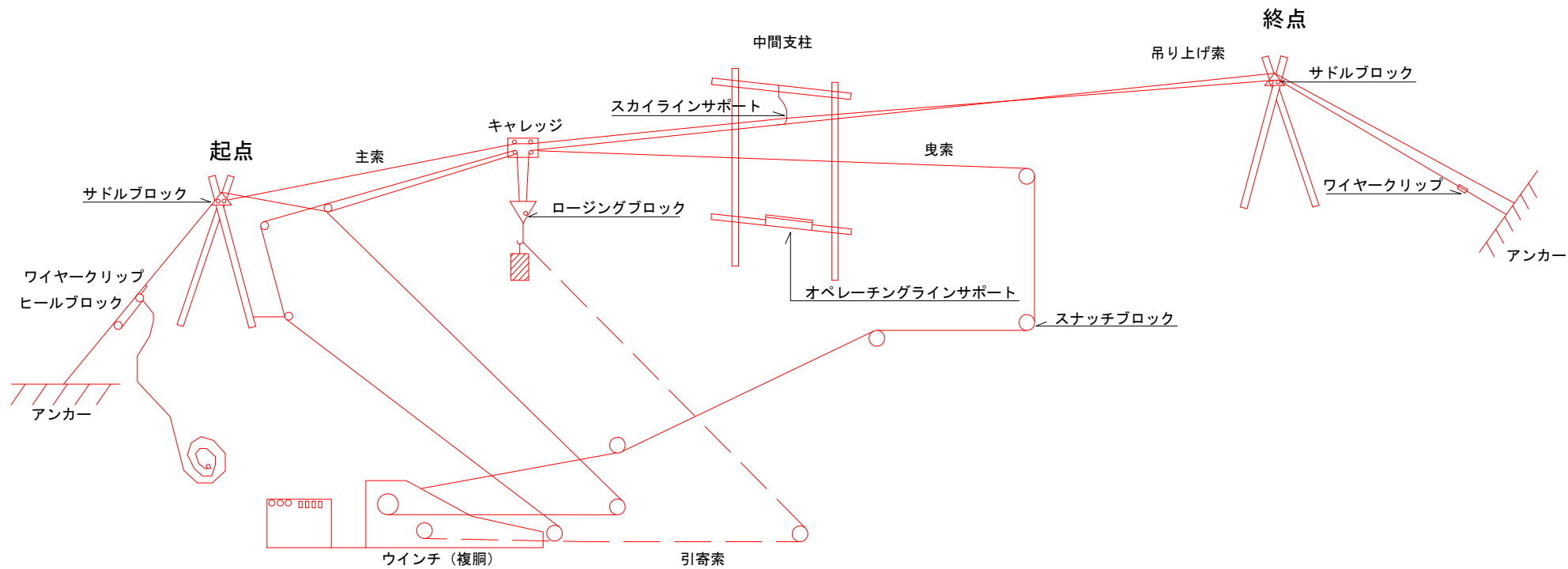
目標林相



9. ケーブルクレーン（索道）の設計基準

- 1 ケーブルクレーン模式図
- 2 適用範囲
- 3 ケーブルクレーンの設計
- 4 運搬経費
- 5 その他
- 6 ケーブルクレーン早見表

1 ケーブルクレーン模式図



2 適用範囲

森林土木工事における、積載重量 3 t 以下のエンドレスタイラー式のケーブルクレーン運搬に適用する。

ケーブルクレーン施設は、任意仮設物とする。

3 ケーブルクレーンの設計

(1) 支間長及び勾配の決定

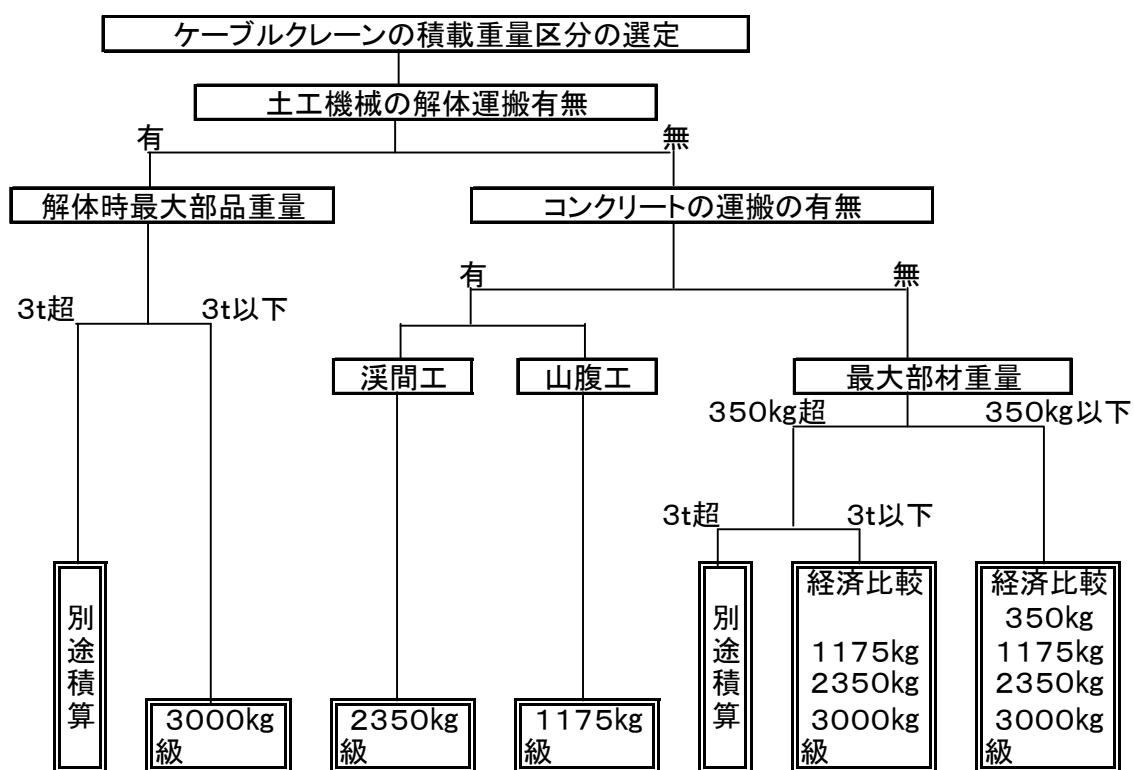
索道縦断面図等により索道の支間長（斜距離）と勾配を決める。

支間長 = 水平距離 ÷ COS (α) (α = 傾斜角)

(中間支柱を施工しても支間長は元柱と先柱間の斜距離とする。)

(2) 索道規模の決定

次のフロー図により最大積載荷重別の索道の規模を決定する。



※ 溪間工と山腹工を併せて施工する場合は、資材運搬重量（捨土重量を除く）の大きい方とする。

(3) ケーブルクレーンの規格等

- ① 設計荷重及び索の決定早見表により索の径、ケーブルクレーン規格を選定する。
- ② ウインチは、設計荷重を吊り上げ可能な規格とする。

(4) 架線の張り替え

- ① 架線を張り替えて使用するときには、ケーブルクレーン架設・撤去歩掛の内、架設歩掛及び試運転を計上する。
- ② アンカー架設・撤去は必要に応じて計上する。

(5) 索道施設の損料について

ア 支柱（元柱、先柱、中間支柱）について

人工支柱に使用する丸太材は損料により設計計上する。

（参考：平成 20 年 6 月 18 日付け林野庁計画課事務連絡）

①支柱材：杉(松)丸太材、末口径 0.28～0.32m、長さ 4m、材積 0.36m³ を標準とする。

②中間支柱：高さ 5.0m、素材 1.60m³ とし、諸雑費は素材費の 20%を計上する。

イ 運搬器具について

① コンクリート運搬の運搬器具損料はバケット 2 個とする。

② その他資材運搬の運搬器具損料は、モッコ 3 個とする。

③ 損料率は（1 時間当たり）0.04%とする。

(6) 索道施設の賃料について

ア ウインチ賃料には附属器具賃料（キャレージ、ブロック、滑車、アンカー関連器具等）を含むものとする。

イ ワイヤロープ賃料の積算索長は支間長（平均）により算出する。

ウ 支柱にタワーを設計する場合は賃料により設計計上する。

エ 索道機械等にかかる賃料期間については、年度内に完成できる箇所は当初の工事日数から、年度内の完成が見込めない箇所は年度内工事日数（3月31日まで）から一ヶ月程度差し引いた期間を標準とし、原則変更しない。

やむを得ない理由により工事工期を延期した場合に限って変更対応とする。

（20 高治林第 348 号 平成 20 年 7 月 17 日通知）

ただし、索道を供用し合冊設計により連続して工事を行う場合は、後発注工事の変更時に重複期間を差し引いた期間に変更する。

4 運搬経費

(1) 運搬距離

運搬距離は、資材ごとに加重平均で算出する。

(2) 1 回当たりの標準運搬量

区 分	索 道 規 模 （ 最 大 積 載 重 量 ）			
	3 5 0 kg	1 1 7 5 kg	2 3 5 0 kg	3 0 0 0 kg
コンクリート		0.5 m ³	1.0 m ³	
土砂	0.2 m ³	0.7 m ³	0.8 m ³	
砂利・栗石等	0.2 m ³	0.8 m ³	0.9 m ³	
鋼材	3 5 0 kg	1 1 0 0 kg	1 5 0 0 kg	
木材	0.5 m ³	1.0 m ³	1.0 m ³	
コンクリート製品	3 5 0 kg	1 1 0 0 kg	1 1 0 0 kg	

これにより難しい場合は別途考慮する。

- (3) 1日当たり運搬回数 P (小数点以下切捨整数止)
 コンクリート : $P = 318 / (\text{運搬距離} \times 2 / \text{横行速度} + 4.7)$
 コンクリート以外 : $P = 402 / (\text{運搬距離} \times 2 / \text{横行速度} + 5.7)$
 複数のケーブルクレーンにより積替えて運搬する場合は、運搬距離の一番長いケーブルクレーンの運搬回数に合わせる事。
- (4) 運搬単価の算出は次式による
 運搬単価 = 1日当たり運転時間 / (1回当たり運搬量 × 1日当たり運搬回数)
- (5) コンクリートの運搬経費は材料の割増分には計上しない。
 その他の資材は材料の割増分についても運搬経費を計上すること。
- (6) 二段クレーンの積卸し歩掛について
 実態を考慮し、一段目については、治山林道必携 2-7 (6) 備考は適用せず、山林砂防工 (積卸し、信号の計) の二分の一とし対応する。

5 その他

- (1) ケーブルクレーンを設計計上する場合の注意点について
- ア 当初計画したケーブルクレーン規模は、原則として変更しない。
 - イ 年度内の全体計画が明らかな場合に、分割して発注する各々の設計書のケーブルクレーン規模は、その年間の全体量から算出し、それぞれ同じ単価により設計する。(同一箇所での合併積算のとき)
 - ウ 国債等で追加発注が当初から明らかでない場合には、各々の設計書の数量でケーブルクレーン規模を算出する。
 - エ 資材等の運搬距離において、やむを得ない理由により当初設計に対し変更があった場合は、職種変更対応を含めて治山林道課と協議するものとする。
 - オ 治山林道必携 (2-7 ケーブルクレーン運搬) 歩掛において、規格 (t) 欄は 1t 未満を 1t 以下、1t 以上 2t 未満を 2t 以下、2t 以上 3t 未満を 3t 以下、3t 以上 4t 未満を 4t 以下、4t 以上 5t 未満を 5t 以下にそれぞれ読替える。
 - カ ケーブルクレーン架設撤去歩掛については、本工事の職種により区分する。
 したがって、本工事が普通作業員であれば架設撤去についても普通作業員とする。

6 ケーブルクレーン早見表

設計荷重及び索の決定早見表

重機運搬用(3,000kg)

勾配	区 分		垂下比	設 計 荷 重 (kg)			主 索 巻 上 索				エンドレス 策		ケーブル クレーン 規格 (本)	
	支間長(m)			搬器重 量	最大 積載 物	巻上索+イン ドレス索	計	索長 (m)	索径 (mm)	索長 (m)	索径 (mm)	索長 (m)		索径 (mm)
	区 分	平 均												
15 度 未 満	75以下	50	0.05	160	3000	130.5	3290.5	90	30	130	16	150	16	4
	76~125	100	0.05			200.4	3360.4	140	30	180	16	250	16	4
	126~175	150	0.05			270.3	3430.3	190	32	230	16	350	16	4
	176~225	200	0.05			340.2	3500.2	240	32	280	16	450	16	4
	226~275	250	0.05			410.1	3570.1	290	32	330	16	550	16	4
	276~325	300	0.05			480.0	3640.0	340	32	380	16	650	16	4
	326~375	350	0.05			696.2	3856.2	390	34	430	18	750	18	4
	376~425	400	0.05			784.7	3944.7	440	34	480	18	850	18	4
	426~500	465	0.05			899.8	4059.8	505	36	545	18	980	18	5
	501~600	550	0.05			1079.7	4239.7	590	36	630	18	1,200	18	5
601~700	650	0.06	1256.7	4416.7	690	36	730	18	1,400	18	5			
701~800	750	0.06	1433.7	4593.7	790	36	830	18	1,600	18	5			
801~1000	900	0.07	1699.2	4859.2	940	36	980	18	1,900	18	5			
25 度 未 満	75以下	50	0.05	160	3000	130.5	3290.5	90	30	130	16	150	16	4
	76~125	100	0.05			200.4	3360.4	140	32	180	16	250	16	4
	126~175	150	0.05			270.3	3430.3	190	32	230	16	350	16	4
	176~225	200	0.05			340.2	3500.2	240	32	280	16	450	16	4
	226~275	250	0.05			519.2	3679.2	290	34	330	18	550	18	4
	276~325	300	0.05			607.7	3767.7	340	34	380	18	650	18	4
	326~375	350	0.05			696.2	3856.2	390	36	430	18	750	18	4
	376~425	400	0.05			784.7	3944.7	440	36	480	18	850	18	4
	426~500	465	0.05			899.8	4059.8	505	36	545	18	980	18	5
	501~600	550	0.06			1079.7	4239.7	590	36	630	18	1,200	18	5
601~700	650	0.06	1256.7	4416.7	690	36	730	18	1,400	18	5			
701~800	750	0.07	1433.7	4593.7	790	36	830	18	1,600	18	5			
801~1000	900	0.07	1699.2	4859.2	940	36	980	18	1,900	18	5			
35 度 未 満	75以下	50	0.05	160	3000	130.5	3290.5	90	32	130	16	150	16	4
	76~125	100	0.05			253.7	3413.7	140	34	180	18	250	18	4
	126~175	150	0.05			342.2	3502.2	190	34	230	18	350	18	4
	176~225	200	0.05			430.7	3590.7	240	34	280	18	450	18	4
	226~275	250	0.05			519.2	3679.2	290	36	330	18	550	18	4
	276~325	300	0.05			607.7	3767.7	340	36	380	18	650	18	4
	326~375	350	0.06			696.2	3856.2	390	36	430	18	750	18	4
	376~425	400	0.06			784.7	3944.7	440	36	480	18	850	18	4
	426~500	465	0.06			899.8	4059.8	505	36	545	18	980	18	5
	501~600	550	0.07			1079.7	4239.7	590	36	630	18	1,200	18	5
601~700	650	0.07	1256.7	4416.7	690	36	730	18	1,400	18	5			
701~800	750	0.08	1433.7	4593.7	790	36	830	18	1,600	18	5			
801~1000	900	0.08	1699.2	4859.2	940	36	980	18	1,900	18	5			

備考 1 索長は次式による。

主索: 支間長(平均)+40.0m

巻上索: 支間長(平均)+30.0×2+20.0m

エンドレス索: 支間長(平均)×2+50.0m(支間長500mまで)

支間長(平均)×2+100.0m(支間長500m超える)

2 搬器重量は次を標準とする

キャレジ:95kg その他金具:65kg

バケット(1.0m³)使用コンクリート運搬用(2, 350kg)

勾配	区 分		垂下比	設 計 荷 重 (kg)			主 索 卷 上 索				エンドレス 策		ケーブル クレーン 規格 (本)	
	支間長(m)			搬器重 量	最大 積載 物	巻上索+エン ドレス索	計	索長 (m)	索径 (mm)	索長 (m)	索径 (mm)	索長 (m)		索径 (mm)
	区 分	平 均												
15 度 未 満	75以下	50	0.05	480	2350	99.8	2929.8	90	28	130	14	150	14	3
	76~125	100	0.05			153.3	2983.3	140	28	180	14	250	14	3
	126~175	150	0.05			206.8	3036.8	190	28	230	14	350	14	4
	176~225	200	0.05			340.2	3170.2	240	30	280	16	450	16	4
	226~275	250	0.05			410.1	3240.1	290	30	330	16	550	16	4
	276~325	300	0.05			480.0	3310.0	340	30	380	16	650	16	4
	326~375	350	0.05			549.9	3379.9	390	32	430	16	750	16	4
	376~425	400	0.05			619.8	3449.8	440	32	480	16	850	16	4
	426~500	465	0.05			899.8	3729.8	505	34	545	18	980	18	4
	501~600	550	0.06			1079.7	3909.7	590	34	630	18	1,200	18	4
	601~700	650	0.06			1256.7	4086.7	690	34	730	18	1,400	18	5
	701~800	750	0.06			1433.7	4263.7	790	34	830	18	1,600	18	5
801~1000	900	0.06	1699.2	4529.2	940	36	980	18	1,900	18	5			
25 度 未 満	75以下	50	0.05	480	2350	99.8	2929.8	90	28	130	14	150	14	3
	76~125	100	0.05			200.4	3030.4	140	30	180	16	250	16	4
	126~175	150	0.05			270.3	3100.3	190	30	230	16	350	16	4
	176~225	200	0.05			340.2	3170.2	240	30	280	16	450	16	4
	226~275	250	0.05			410.1	3240.1	290	32	330	16	550	16	4
	276~325	300	0.05			480.0	3310.0	340	32	380	16	650	16	4
	326~375	350	0.05			696.2	3526.2	390	34	430	18	750	18	4
	376~425	400	0.05			784.7	3614.7	440	34	480	18	850	18	4
	426~500	465	0.05			899.8	3729.8	505	36	545	18	980	18	4
	501~600	550	0.05			1079.7	3909.7	590	36	630	18	1,200	18	4
	601~700	650	0.06			1256.7	4086.7	690	36	730	18	1,400	18	5
	701~800	750	0.06			1433.7	4263.7	790	36	830	18	1,600	18	5
801~1000	900	0.07	1699.2	4529.2	940	36	980	18	1,900	18	5			
35 度 未 満	75以下	50	0.05	480	2350	130.5	2960.5	90	30	130	16	150	16	3
	76~125	100	0.05			200.4	3030.4	140	32	180	16	250	16	4
	126~175	150	0.05			270.3	3100.3	190	32	230	16	350	16	4
	176~225	200	0.05			340.2	3170.2	240	32	280	16	450	16	4
	226~275	250	0.05			519.2	3349.2	290	34	330	18	550	18	4
	276~325	300	0.05			607.7	3437.7	340	36	380	18	650	18	4
	326~375	350	0.05			696.2	3526.2	390	36	430	18	750	18	4
	376~425	400	0.05			784.7	3614.7	440	36	480	18	850	18	4
	426~500	465	0.06			899.8	3729.8	505	36	545	18	980	18	4
	501~600	550	0.06			1079.7	3909.7	590	36	630	18	1,200	18	4
	601~700	650	0.07			1256.7	4086.7	690	36	730	18	1,400	18	5
	701~800	750	0.07			1433.7	4263.7	790	36	830	18	1,600	18	5
801~1000	900	0.08	1699.2	4529.2	940	36	980	18	1,900	18	5			

備考 1 索長は次式による。

主索: 支間長(平均)+40.0m

巻上索: 支間長(平均)+30.0×2+20.0m

エンドレス索: 支間長(平均)×2+50.0m(支間長500mまで)

支間長(平均)×2+100.0m(支間長500m超える)

2 搬器重量は次を標準とする

キャレジ:95kg その他金具:65kg バケツ:320kg

設計荷重及び索の決定早見表

バケット(0.5m³)使用コンクリート運搬用(1, 175kg)

勾配	区 分		垂下比	設 計 荷 重 (kg)			主 索 卷 上 索				エンドレス 策		ケーブル クレーン 規格 (本)				
	支間長(m)			搬器重 量	最大 積載 物	巻上索+エン ドレス索	計	索長 (m)	索径 (mm)	索長 (m)	索径 (mm)	索長 (m)		索径 (mm)			
	区 分	平 均															
15 度 未 満	75以下	50	0.04	330	1175	64.0	1569.0	90	22.4	130	11	150	11	2			
	76~125	100	0.04			112.7	1617.7	140	24	180	12	250	12	2			
	126~175	150	0.04			152.0	1657.0	190	24	230	12	350	12	2			
	176~225	200	0.04			191.3	1696.3	240	24	280	12	450	12	2			
	226~275	250	0.04			313.7	1818.7	290	26	330	14	550	14	2			
	276~325	300	0.04			367.2	1872.2	340	26	380	14	650	14	2			
	326~375	350	0.04			420.7	1925.7	390	28	430	14	750	14	2			
	376~425	400	0.04			474.1	1979.1	440	28	480	14	850	14	2			
	426~500	465	0.04			543.7	2048.7	505	28	545	14	980	14	3			
	501~600	550	0.04			852.8	2357.8	590	32	630	16	1,200	16	3			
	601~700	650	0.04			1256.7	2761.7	690	36	730	18	1,400	18	3			
	701~800	750	0.05			1433.7	2938.7	790	36	830	18	1,600	18	3			
	801~1000	900	0.05			1699.2	3204.2	940	36	980	18	1,900	18	4			
	25 度 未 満	75以下	50			0.04	330	1175	73.4	1578.4	90	24	130	12	150	12	2
		76~125	100			0.04			112.7	1617.7	140	24	180	12	250	12	2
126~175		150	0.04	206.8	1711.8	190			26	230	14	350	14	2			
176~225		200	0.04	260.2	1765.2	240			26	280	14	450	14	2			
226~275		250	0.04	313.7	1818.7	290			28	330	14	550	14	2			
276~325		300	0.04	367.2	1872.2	340			28	380	14	650	14	2			
326~375		350	0.04	420.7	1925.7	390			28	430	14	750	14	2			
376~425		400	0.04	619.8	2124.8	440			30	480	16	850	16	3			
426~500		465	0.04	710.7	2215.7	505			32	545	16	980	16	3			
501~600		550	0.04	852.8	2357.8	590			32	630	16	1,200	16	3			
601~700		650	0.04	1256.7	2761.7	690			36	730	18	1,400	18	3			
701~800		750	0.05	1433.7	2938.7	790			36	830	18	1,600	18	3			
801~1000		900	0.06	1699.2	3204.2	940			36	980	18	1,900	18	4			
35 度 未 満		75以下	50	0.04	330	1175			99.8	1604.8	90	26	130	14	150	14	2
		76~125	100	0.04					153.3	1658.3	140	26	180	14	250	14	2
	126~175	150	0.04	206.8			1711.8	190	28	230	14	350	14	2			
	176~225	200	0.04	260.2			1765.2	240	28	280	14	450	14	2			
	226~275	250	0.04	313.7			1818.7	290	28	330	14	550	14	2			
	276~325	300	0.04	480.0			1985.0	340	30	380	16	650	16	2			
	326~375	350	0.04	549.9			2054.9	390	32	430	16	750	16	3			
	376~425	400	0.04	619.8			2124.8	440	32	480	16	850	16	3			
	426~500	465	0.04	899.8			2404.8	505	36	545	18	980	18	3			
	501~600	550	0.05	1079.7			2584.7	590	36	630	18	1,200	18	3			
	601~700	650	0.05	1256.7			2761.7	690	36	730	18	1,400	18	3			
	701~800	750	0.05	1433.7			2938.7	790	36	830	18	1,600	18	3			
	801~1000	900	0.06	1699.2			3204.2	940	36	980	18	1,900	18	4			

備考 1 索長は次式による。

主索: 支間長(平均)+40.0m

巻上索: 支間長(平均)+30.0×2+20.0m

エンドレス索: 支間長(平均)×2+50.0m(支間長500mまで)

支間長(平均)×2+100.0m(支間長500m超える)

2 搬器重量は次を標準とする

キャレジ:95kg その他金具:65kg バケツ:170kg

設計荷重及び索の決定早見表

資材運搬用(350kg)

勾配	区 分		垂下比	設 計 荷 重 (kg)			主 索 巻 上 索				エンドレス 策		ケーブル クレーン 規格 (本)			
	支間長(m)			搬器重 量	最大 積載 物	巻上索+イン ドレス索	計	索長 (m)	索径 (mm)	索長 (m)	索径 (mm)	索長 (m)		索径 (mm)		
	区 分	平 均														
15 度 未 満	75以下	50	0.04	22	350	18.3	390.3	90	12	130	6	150	6	1		
	76~125	100	0.04			28.2	400.2	140	12	180	6	250	6	1		
	126~175	150	0.04			38.0	410.0	190	12	230	6	350	6	1		
	176~225	200	0.04			47.8	419.8	240	12	280	6	450	6	1		
	226~275	250	0.04			102.5	474.5	290	14	330	8	550	8	1		
	276~325	300	0.04			120.0	492.0	340	14	380	8	650	8	1		
	326~375	350	0.04			137.5	509.5	390	14	430	8	750	8	1		
	376~425	400	0.04			154.9	526.9	440	14	480	8	850	8	1		
	426~500	465	0.04			177.7	549.7	505	16	545	8	980	8	1		
	501~600	550	0.04			213.2	585.2	590	16	630	8	1,200	8	1		
601~700	650	0.04	314.2			686.2	690	18	730	9	1,400	9	1			
701~800	750	0.04	442.3			814.3	790	20	830	10	1,600	10	1			
801~1000	900	0.04	754.6			1126.6	940	24	980	12	1,900	12	2			
25 度 未 満	75以下	50	0.04			22	350	18.3	390.3	90	12	130	6	150	6	1
	76~125	100	0.04					28.2	400.2	140	12	180	6	250	6	1
	126~175	150	0.04					67.6	439.6	190	14	230	8	350	8	1
	176~225	200	0.04					85.0	457.0	240	14	280	8	450	8	1
	226~275	250	0.04					102.5	474.5	290	14	330	8	550	8	1
	276~325	300	0.04					120.0	492.0	340	14	380	8	650	8	1
	326~375	350	0.04					137.5	509.5	390	14	430	8	750	8	1
	376~425	400	0.04	154.9	526.9			440	16	480	8	850	8	1		
	426~500	465	0.04	177.7	549.7			505	16	545	8	980	8	1		
	501~600	550	0.04	213.2	585.2			590	16	630	8	1,200	8	1		
601~700	650	0.04	314.2	686.2	690			18	730	9	1,400	9	1			
701~800	750	0.04	636.7	1008.7	790			22.4	830	12	1,600	12	2			
801~1000	900	0.05	754.6	1126.6	940			22.4	980	12	1,900	12	2			
35 度 未 満	75以下	50	0.04	22	350			32.6	404.6	90	14	130	8	150	8	1
	76~125	100	0.04					50.1	422.1	140	14	180	8	250	8	1
	126~175	150	0.04					67.6	439.6	190	14	230	8	350	8	1
	176~225	200	0.04					85.0	457.0	240	14	280	8	450	8	1
	226~275	250	0.04					102.5	474.5	290	14	330	8	550	8	1
	276~325	300	0.04					120.0	492.0	340	16	380	8	650	8	1
	326~375	350	0.04					137.5	509.5	390	16	430	8	750	8	1
	376~425	400	0.04			154.9	526.9	440	16	480	8	850	8	1		
	426~500	465	0.04			224.9	596.9	505	18	545	9	980	9	1		
	501~600	550	0.04			333.1	705.1	590	20	630	10	1,200	10	1		
601~700	650	0.04	558.1			930.1	690	24	730	12	1,400	12	1			
701~800	750	0.05	636.7			1008.7	790	24	830	12	1,600	12	2			
801~1000	900	0.05	754.6			1126.6	940	24	980	12	1,900	12	2			

備考 1 索長は次式による。

主索: 支間長(平均)+40. 0m

巻上索: 支間長(平均)+30. 0×2+20. 0m

エンドレス索: 支間長(平均)×2+50. 0m(支間長500mまで)

支間長(平均)×2+100. 0m(支間長500m超える)

2 搬器重量は次を標準とする

キャレジ: 14kg その他金具: 8kg

10. そ の 他

- 1 仮設費と安全費の考え方について
- 2 電柱移転費等
- 3 床版橋について
- 4 立木伐採補償について

1 仮設費と安全費の考え方について

安全費は、交通管理（誘導員、監視員の配置等、職種は交通誘導員）、安全施設（標識類の設置等）に要する費用とする。

ハード面の施設はすべて仮設工とする。

2 電柱移転費等

見積書等により必要経費をその他の仮設費として本工事費に加算（一般管理費の後に加える）。

ただし、永久的に移転するものについては、本工事費には計上せず、補償費により別途支払うものとする。（なお、補償費はあらかじめ予算計上が必要なため、計画時より治山林道課に金額等（概算でOK）報告のこと。）

3 床版橋について

農耕車等を考慮して設置する床版橋については、橋台まで考慮して設計すること。

4 立木伐採補償について

工事支障木は、事前に補償対象が明らかな場合は工事施工前に立木補償契約を締結し事前収去を前提に補償費として処理する。ただし、任意仮設により場所を特的出来ない場合や自然災害、工事に従って想定していなかった土地等を必要とする場合の軽微な立木補償は役務費として処理する。

（1）補償内容・契約方法について（22 高治林第 1227 号 平成 23 年 3 月 2 日通知）

「治山事業に伴う立木補償に関する要綱」「治山事業に伴う立木補償に関する実施要領」により行うこと。

（2）設計積算方法について（23 高治林第 1235 号 平成 23 年 3 月 7 日通知）

ア．無伐採補償契約及び立木補償を行わない場合（別紙 1）

（ア）伐採費

共通仮設費 準備費に計上・・・・・・（諸経費対象外）

- ・補償契約の立木補償個人別明細表よる本数（樹種・胸高直径）の合計を計上
- ・支障木単価を適用

（イ）運搬費

立木を工事現場外へ搬出する必要がある場合に計上

- ・設計計上が必要な場合は運搬経費を直接工事費に計上・・・・・・（別紙 2）
- ・運搬数量は玉切した丸太を末口二乗法により材積を算出し合計を計上
- ・搬出は工事現場から道路（索道元）までとする。

※積込み（玉掛け）は支障木単価の片付に含むため計上しない。

イ. 伐採補償契約及び役務費の場合（別紙1）

所有者が立木を処分する事としているため、搬出に係る経費は設計計上しない。

- ・役務費については従来どおり役務費に設計計上し、現場管理費算定の基礎となる純工事費及び一般管理費算定の基礎となる工事原価に含めない。

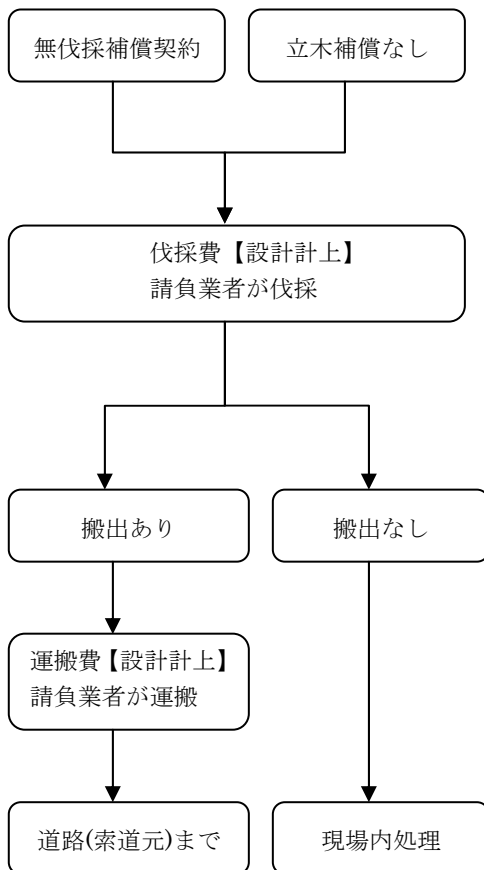
ウ. 適用

平成23年4月1日以降の設計積算にかかるものから適用。

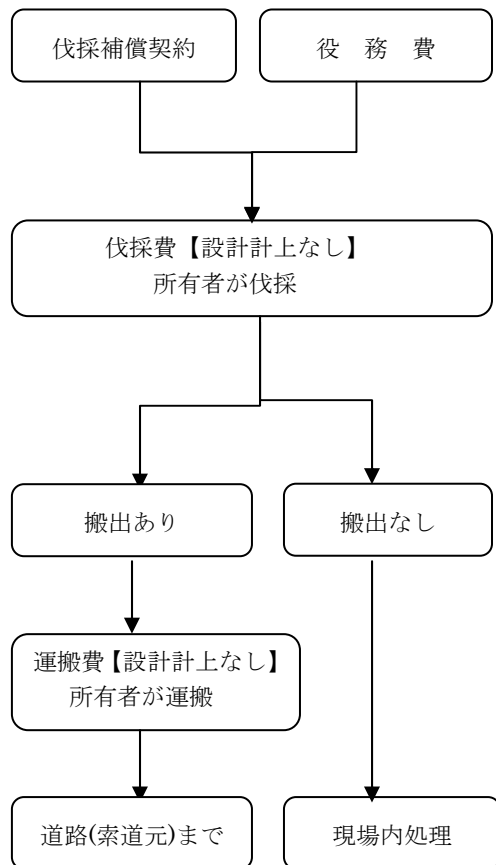
別紙1

【設計積算方法フローチャート】

(1) 無伐採補償契約及び立木補償を行わない場合



(2) 伐採補償契約及び役務費の場合



伐採木現場外搬出経費積算

明細表(直接工事費に計上)					1式
名称・規格・条件	単位	数量	単価	金額	適用
ケーブルクレーン運搬(木材)	m3	A			材積集計表の合計

伐採木の現場外搬出材積集計表

工事名(工事番号): _____

NO	末口直径(cm)	長さ(m)	材積(m3)
1			
2			
3			
4			
5			
6			
7			
8			
9			
10			
計			A

(少数点以下3位四捨五入2位止)

(3) 役務費での補償費の支払いの確認

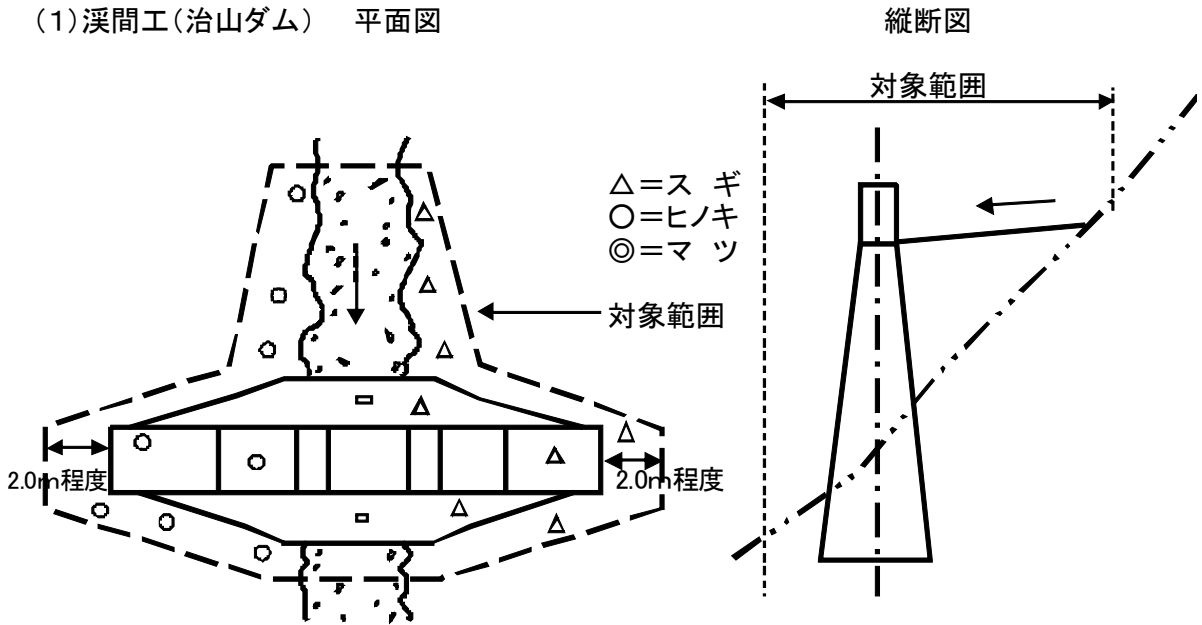
ア. 設計計上した補償額が支払われたことを、工事名が明記された領収書等により確認すること。

なお、伐採搬出費等と相殺して補償費を支払う場合は、その見積額も含めて確認する。

イ. 立木補償費が設計書に計上されており、請負業者が立木所有者に補償費を支払う必要があること及びその補償費の額を、請負業者に正確に伝えること。

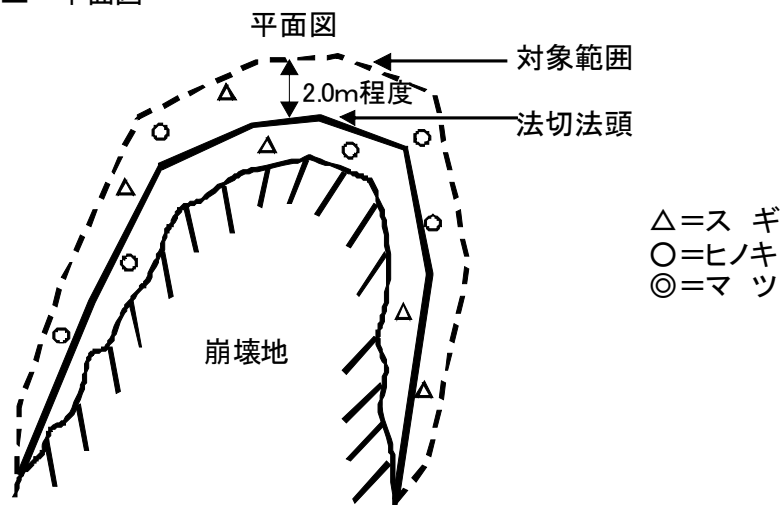
立木補償範囲

(1) 溪間工(治山ダム) 平面図



掘削線(図面)から2.0m範囲

(2) 山腹工 平面図



法切法頭(図面)から2.0m範囲

林 道 事 業

- 1 林 道 規 程
- 2 設計積算の留意事項
- 3 間 接 工 事 費
- 4 土 工
- 5 コンクリートブロック積工
- 6 コンクリート工
- 7 擁 壁 工
- 8 足 場 工
- 9 かご工・かご枠工
- 10 防 護 施 設 工
- 11 溝 渠 工
- 12 そ の他
- 13 舗 装 工

1 林 道 規 程

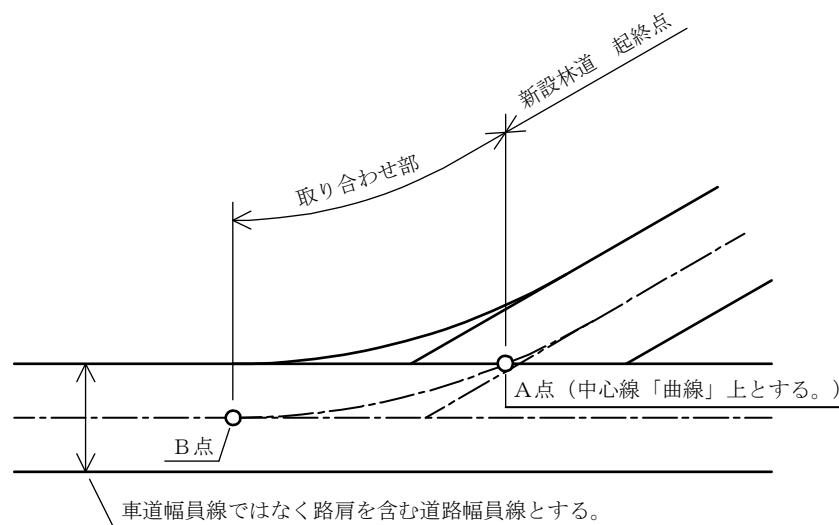
(1) 設計速度

基幹道・管理道（連絡線形）・峰越林道については、30 km/hを原則とするが、やむを得ない場合は交通安全施設を設置して20 km/hとすることができる。

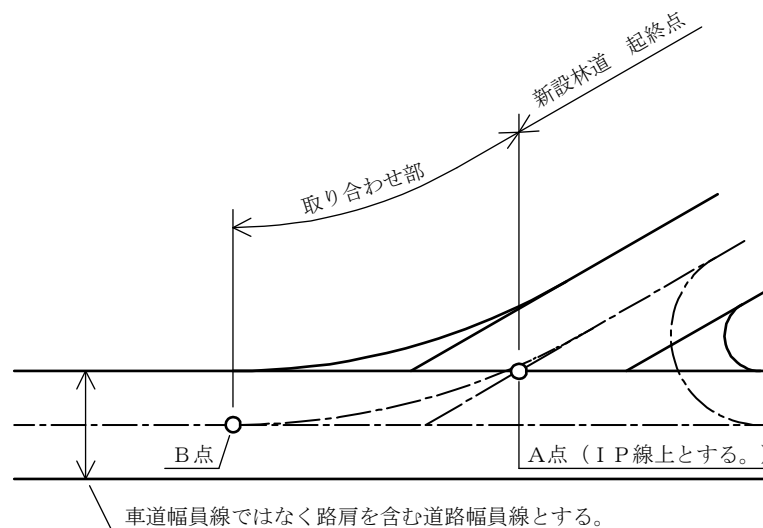
(2) 林道の起点及び終点について

林道の起終点の取り方について、現行ではB点としていたが、林道の延長が接続路線に重複することは林道を他の路線に編入した際も同一路線の延長が重複することとなり、不都合が生じるためA点に改正する。

1) 一方向のみカーブセットを行っている場合



2) 二方向カーブセットを行っている場合



(3) 拡幅の位置について

原則として車道の内側とするが、次のような箇所や地形その他の理由によってやむを得ない場合は、拡幅量の全部または半分を外側に拡幅することができる。

- ① 拡幅量が1.0 m以上の箇所
- ② 川側に5.0 m以上の構造物が入る箇所で外側拡幅により構造物の高さを低くできる箇所。
- ③ その他法的規制等がある箇所。

なお、外側拡幅する事によるトータルコストも考慮すること。

(4) 一級二車線林道の片勾配設置の具体的な手法について
(平成21年9月14日 21高治林第491号)

○「林道規程－運用と解説－」のP112～113

・2車線林道の片勾配設置の方法としては

- ①内側車線の片勾配を優先し道路中心線まで延長する方法。
- ②外側車線の片勾配を優先し道路中心線まで延長する方法。
- ③測量中心線と道路中央線をレベルとし、片勾配で変化させる方法。
- ④測量中心線と道路中央線、片勾配を不動とし、内外路肩の計画高が変わる方法。

①～④の方法が示されているが、④については両路肩部分の構造物の計画高が変わってくることから使用しないこと。

県としては実用として施工例が多い①を基準とする。

ただし、②～③においても使用不可とするものではないため、②～③を使用する際には、担当者と施工業者又は受託業者協議のうえ決定してください。

注)開設年度ごとに、片勾配設置方法が変わることが無いように留意すること。

・路盤等の管理について

道路中央線から求めた施行基面高から、CBR試験にて導き出した各層の路盤厚を引き管理値を算出すること。

平成21年 9月14日より適用する。

2 設計積算の留意事項

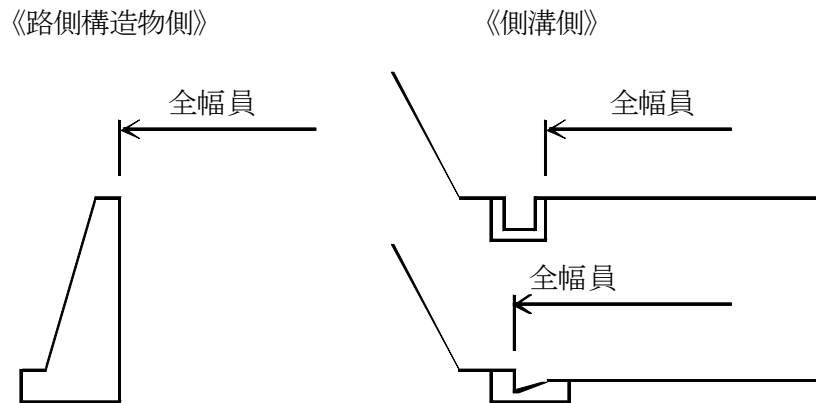
(1) 工種区分の集計単位

土工以外については森林整備必携を原則とする。

(2) 構造物の設置位置

路側構造物、側溝については全幅員外へ設置する。

ただし、同時舗装路線におけるL型側溝設置箇所はこの限りでない。



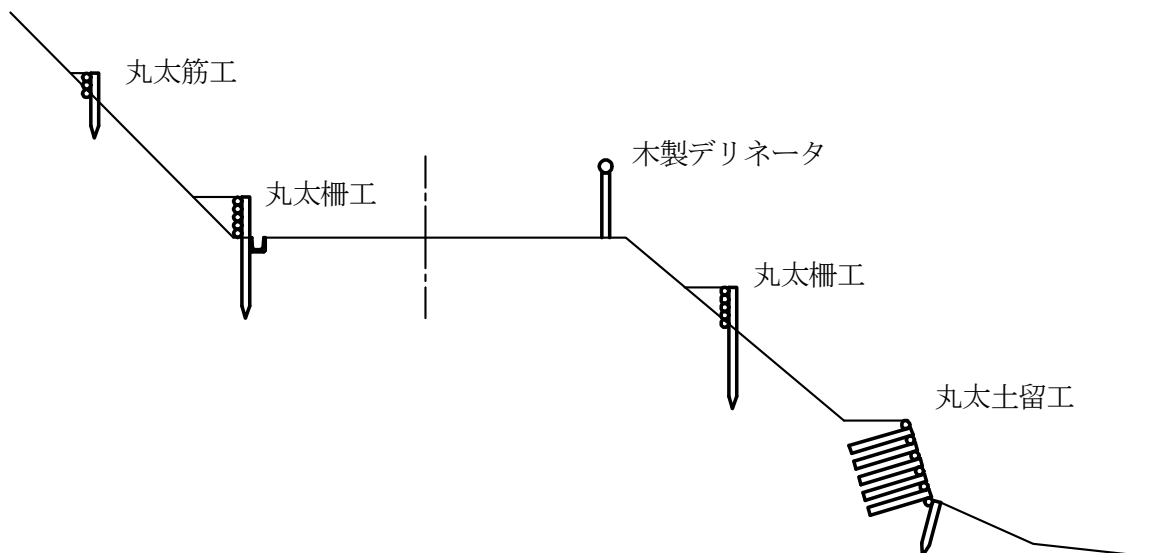
(3) 木材利用の推進

法面保護工、仮設工などの木材、木製品の活用を積極的に進める。

山留工においてコンクリートブロック積工を計画する場合、ブロック積工の代わりに木製構造物（丸太土留工等）を積極的に計画する。仮設用編柵工を計画する場合についても丸太柵工を積極的に計画する。

登山口や史跡散策口など、入り込みの多い歩道と交差する箇所には、木製側溝蓋の設置等の計画・検討を行う。

《木材使用事例》



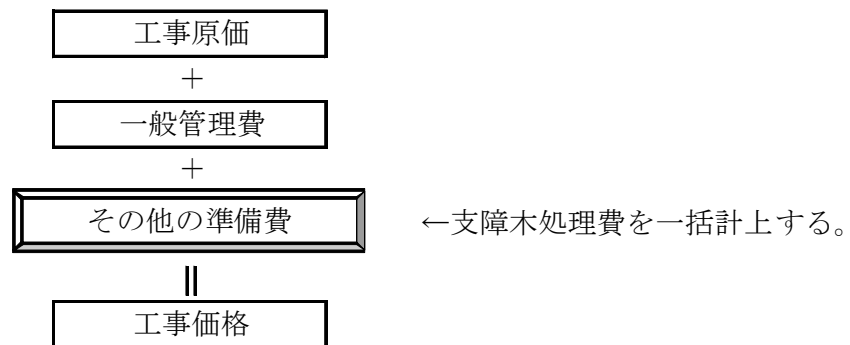
3 間 接 工 事 費

(1) 準備費

① 林道事業における支障木の取り扱い

1 対象林分

林道用地敷（当該林道の専用残土場を含む）の立木のうち、個人の所有者が伐採、除去しない針葉樹の除去等を請負業者に行わせる場合は、その経費を「その他の準備費」として積算、計上する。



2 積算費用は次の内容とする。

- ① 伐木造材費：四国地区用地対策連絡協議会の伐木造材事業費による。
- ② 木寄せ費：20m程度の小運搬費用。

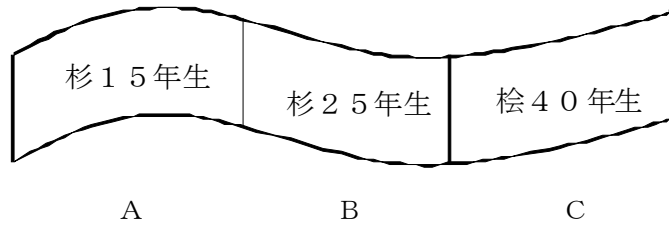
3 積算方法

- ① 胸高直径6cm未満の立木は計上しない。
- ② 林相を区分し、12cm未満の立木が半数以上の林相は、面積（丈量図）による積算とする。
- ③ 林相を区分し、12cm以上の立木が半数以上の林相は、本数による積算とする。

4 その他

計測写真、調査野帳等を整備しておくこと。

林道用地敷



A 林相の過半数が 6 cm以上 12 cm未満の場合は面積により積算

樹種	胸高直径 (cm)	面積 (ha)	単価 (円/ha)
杉	以上 6 ~ 12 未満		
	6 ~ 8 8 ~ 12		
桧	6 ~ 12		

B 林相の過半数が 6 cm以上の場合は本数により積算

樹種	胸高直径 (cm)	本数	単価 (円/本)
杉	以上 6 ~ 12 未満		
	12 ~ 15		
	15 ~ 17		
	17 ~ 19		
	19 ~ 22		
	22 ~ 24		
	24 ~ 26		
	26 ~ 28		
	28 ~ 30		
	30 ~ 32		
桧	以上 6 ~ 8 未満		
	8 ~ 12		
	12 ~ 15		
	15 ~ 17		
	17 ~ 19		
	19 ~ 21		
	21 ~ 23		
	23 ~ 25		
	25 ~ 27		
	27 ~ 29		
松	以上 6 ~ 12 未満		
	12 ~ 15		
	15 ~ 18		
	18 ~ 21		
	21 ~ 23		
	23 ~ 25		
	25 ~ 27		

4 土 工

(1) 土工作業の取り扱い

林道の設計積算は、原則として次のとおりとする。

① 機種を選定

機 種	車道幅員	3.0m以上でブル押 土量10,000m ³ 以下	3.0m以上でブル押 土量10,000m ³ 以上
	3.0m未満		
ブルドーザ	11t	15t	21t
バックホウ	0.35m ³	0.60m ³	0.60m ³
ダンプトラック	4t	10t	10t
トラクタショベル	山積 1.3m ³	山積 1.8m ³	山積 1.8m ³

② ブレーカ掘削は幅員に関係なく、ベースマシンはバックホウ油圧式0.6m³、ブレーカは、1300kgを標準とする。

③ 人力床堀

素堀側溝のみ計上する。

④ 土工機械の作業効率

林道工事の作業効率は普通とする。

⑤ 残土処理の掻均し作業はブルドーザの掘削押土10m

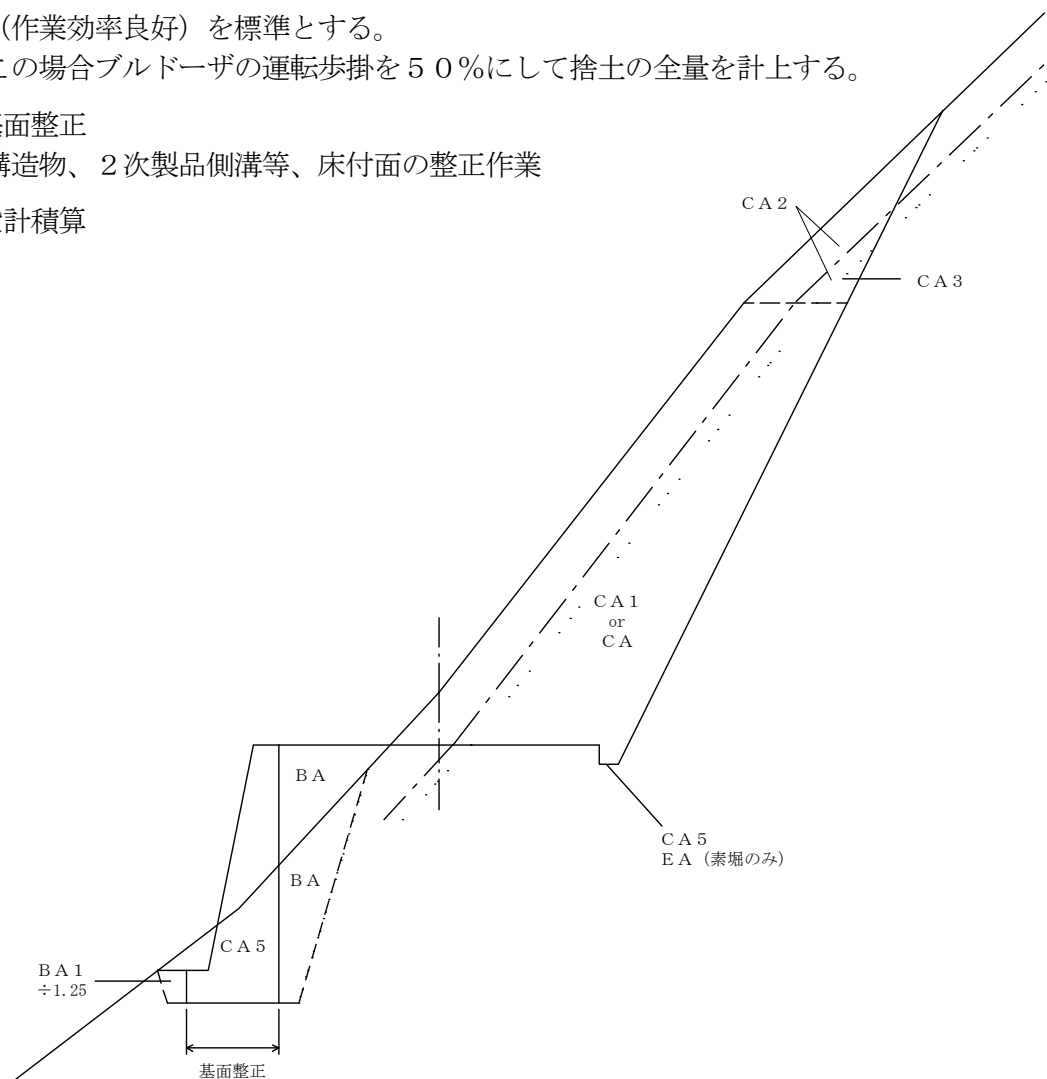
(作業効率良好)を標準とする。

この場合ブルドーザの運転歩掛を50%にして捨土の全量を計上する。

⑥ 基面整正

構造物、2次製品側溝等、床付面の整正作業

⑦ 設計積算



(設計の説明)

BA :ブルドーザによる敷均し締固めを標準とする。

BA1 :バックホウ90° 礫交り土(ルーズ)+敷均し補助(0.04人/m³)を標準とする。
(山留構造物H=2.5m以下は計上しない。)

BA2 :流用は行いが、敷均し・締固め費用は計上しない。

BA3 :流用を行い、ブルドーザによる敷均し締固めを計上する。
(同時舗装路線における路床盛土)

CA :ブルドーザ切取。

CA1 :バックホウ切取。(ダンプ運搬に係るものは掘削+掘削積込作業)

CA3 :大型ブレーカが作業できない箇所の切取(火薬併用掘削)軟岩I(B)以上。

CA2 :ブルドーザ・バックホウ・大型ブレーカが作業できない箇所の人力による切取。
(人力切崩し+バックホウのルーズ)土砂~軟岩I(A)
(人力岩石掘削+バックホウのルーズ)軟岩I(B)以上で火薬が使用できない。

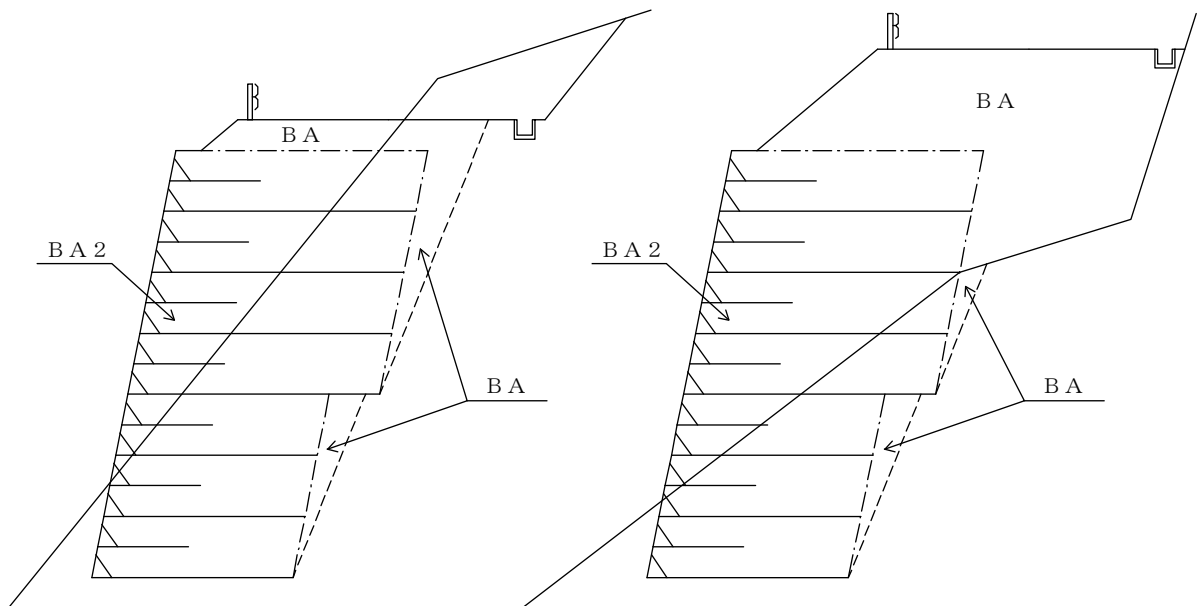
EA :素堀側溝の人力床堀とする。

CA5 :路面より下のバックホウ掘削。

基面整正 :構造物、側溝等床付面の整正作業 (100 m²当たり普通作業員 2.0 人)

余堀 :無筋、鉄筋構造物は 0.3m、小型構造物は 0.2mとする。

⑧ ジオテキスタイル工法 (補強土壁工・盛土補強工) 等の土工作業



※ 同時舗装路線における路床部の盛土については、別途BA3により敷均し締固めを計上すること

⑨ 流用計画

(1) 流用順序

EA, CA2, 転石, CA3, CA5, CA1, リップ, CAの順序で流用を行う。

(2) 作業方法

		土質	EA	CA2	転石		CA3	CA5	CA1	CA	リップ
切取場所 にそのまま盛土 又は捨土する 場合	地	砂 砂質土 粘性土 礫まじり土 岩塊・玉石 軟岩(I)A	人力床堀	人力切崩 + BH掘削(90° <i>θ</i> - <i>α</i>)	軟岩 (I) B	B R掘削 (or 火薬併用機械掘削) + B H掘削(90° <i>θ</i> - <i>α</i>)		B H掘削(90° 地山)	B H掘削(90° 地山)	B D掘削押土10m(地山)	
	山	軟岩(I)B 軟岩II 中硬岩 硬岩(I)	人力岩石掘削	人力岩石掘削 + B H掘削(90° <i>θ</i> - <i>α</i>)	軟岩 (II) 以上	B R転石破砕 (or火薬転石破砕) + B H掘削(90° <i>θ</i> - <i>α</i>)	火薬併用機械掘削 + B H掘削(90° <i>θ</i> - <i>α</i>)	B R掘削 + B H掘削(90° <i>θ</i> - <i>α</i>)	B R掘削 + B H掘削(90° <i>θ</i> - <i>α</i>)	B R掘削 + B D掘削押土10m(<i>θ</i> - <i>α</i>)	リップ破砕 (20mの押土を含む)
	ルーズ	砂 砂質土 粘性土 礫まじり土 岩塊・玉石 軟岩(I)A 軟岩(I)B 軟岩II 中硬岩 硬岩(I)	人力はねつけ	人力切崩 + B H掘削(90° <i>θ</i> - <i>α</i>)				B H掘削(90° <i>θ</i> - <i>α</i>)	B H掘削(90° <i>θ</i> - <i>α</i>)	B D掘削押土10m(<i>θ</i> - <i>α</i>)	
切取場所 以外に盛土 又は捨土する 場合	地	砂 砂質土 粘性土 礫まじり土 岩塊・玉石 軟岩(I)A	人力床堀 + D T運搬	人力切崩 + B H掘削(180° <i>θ</i> - <i>α</i>) + D T運搬	軟岩 (I) B	B R掘削 (or 火薬併用機械掘削) + B H掘削積込(180° <i>θ</i> - <i>α</i>) + D T運搬		B H掘削積込(180° 地山) + D T運搬	B H掘削(90° 地山) + B H掘削積込(180° <i>θ</i> - <i>α</i>) + D T運搬	60m以内の流用 B D掘削押土(地山) 60m以上の流用 B H掘削積込(180° 地山)+D T運搬	60m以内の流用 リップ破砕+B D掘削押土(ルーズ) 60m以上の流用 リップ破砕+B H掘削積込(180° <i>θ</i> - <i>α</i>) +D T運搬
	山	軟岩(I)B 軟岩II 中硬岩 硬岩(I)	人力岩石掘削 + 人力積込 + D T運搬	人力岩石掘削 + B H掘削積込(180° <i>θ</i> - <i>α</i>) + D T運搬	軟岩 (II) 以上	B R転石破砕 (or火薬転石破砕) + B H掘削積込(180° <i>θ</i> - <i>α</i>) + D T運搬	火薬併用機械掘削 + B H掘削積込(180° <i>θ</i> - <i>α</i>) + D T運搬	B R掘削 + B H掘削積込(180° <i>θ</i> - <i>α</i>) + D T運搬	B R掘削 + B H掘削積込(180° <i>θ</i> - <i>α</i>) + D T運搬	60m以内の流用 B R掘削+B D掘削押土(<i>θ</i> - <i>α</i>) 60m以上の流用 B R掘削+B H掘削積込(180° <i>θ</i> - <i>α</i>) +D T運搬	
	ルーズ	砂 砂質土 粘性土 礫まじり土 岩塊・玉石 軟岩(I)A 軟岩(I)B 軟岩II 中硬岩 硬岩(I)	人力積込 + D T運搬	人力切崩 + B H掘削積込(180° <i>θ</i> - <i>α</i>) + D T運搬				B H掘削積込(180° <i>θ</i> - <i>α</i>) + D T運搬	B H掘削(90° <i>θ</i> - <i>α</i>) + B H掘削積込(180° <i>θ</i> - <i>α</i>) + D T運搬	60m以内の流用 B D掘削押土(<i>θ</i> - <i>α</i>) 60m以上の流用 B H掘削積込(180° <i>θ</i> - <i>α</i>) + D T運搬	
造 散 土	地	砂 砂質土 粘性土 礫まじり土 岩塊・玉石 軟岩(I)A		人力切崩	軟岩 (I) B	B R掘削 (or 火薬併用機械掘削)		B H掘削(90° 地山)	B H掘削(90° 地山)	B D掘削押土10m(地山)	リップ破砕 (20mの押土を含む)
	山	軟岩(I)B 軟岩II 中硬岩 硬岩(I)		人力岩石掘削	軟岩 (II) 以上	B R転石破砕 (or火薬転石破砕)	火薬併用機械掘削	B R掘削	B R掘削	B R掘削	
	ルーズ	砂 砂質土 粘性土 礫まじり土 岩塊・玉石 軟岩(I)A 軟岩(I)B 軟岩II 中硬岩 硬岩(I)		人力切崩				B H掘削(90° <i>θ</i> - <i>α</i>)	B H掘削(90° <i>θ</i> - <i>α</i>)	B D掘削押土10m(<i>θ</i> - <i>α</i>)	

BH=バックホウ DT=ダンプトラック BR=大型ブレーカ BD=ブルドーザ

設計書の単価における0円表示について

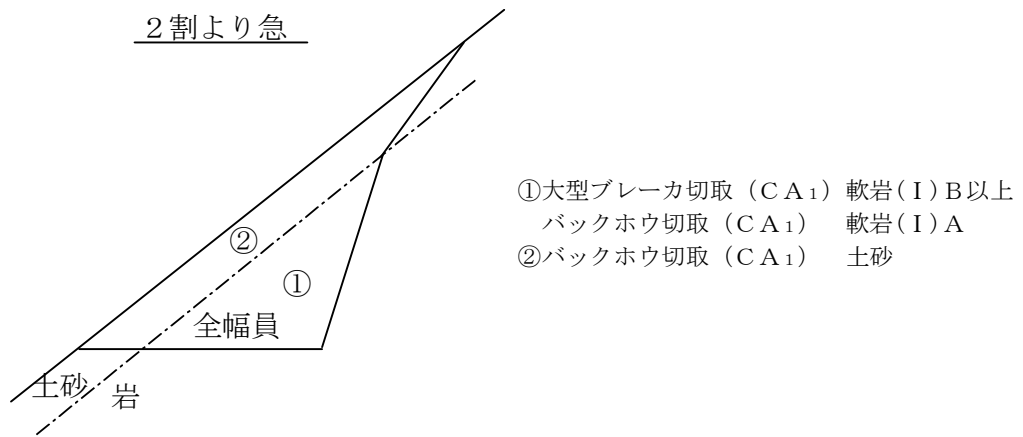
レベル3	レベル4	明細ラベル1	設計書0円表示箇所	備考			
切土	逸散土	(CA2) 人力切崩し	0円				
		軟岩 I-B	0円	破碎を伴う岩質は、破碎時に逸散が発生することから、岩石破碎に含まれる。			
		軟岩 II	0円				
		中硬岩	0円				
		硬岩 I	0円				
		硬岩 II	0円				
		(転石)					
		軟岩 I-B	0円	破碎を伴う岩質は、破碎時に逸散が発生することから、岩石破碎に含まれる。			
		軟岩 II	0円				
		中硬岩	0円				
		硬岩 I	0円				
		硬岩 II	0円				
		(CA3)					
		軟岩 I-B	0円	破碎を伴う岩質は、破碎時に逸散が発生することから、岩石破碎に含まれる。			
		軟岩 II	0円				
		中硬岩	0円				
		硬岩 I	0円				
		硬岩 II	0円				
		(CA5)					
		バックホウ掘削					
		軟岩 I-B	0円	破碎を伴う岩質は、破碎時に逸散が発生することから、岩石破碎に含まれる。			
		軟岩 II	0円				
		中硬岩	0円				
		硬岩 I	0円				
		硬岩 II	0円				
		(CA1)					
		バックホウ掘削					
		軟岩 I-B	0円	破碎を伴う岩質は、破碎時に逸散が発生することから、岩石破碎に含まれる。			
		軟岩 II	0円				
		中硬岩	0円				
		硬岩 I	0円				
		硬岩 II	0円				
		(CA)					
		ブルドーザ押土(10m)					
		軟岩 I-B	0円	破碎を伴う岩質は、破碎時に逸散が発生することから、岩石破碎に含まれる。			
		軟岩 II	0円				
		中硬岩	0円				
		硬岩 I	0円				
		硬岩 II	0円				
		(リップ)					
		軟岩 I-B	0円			軟岩 I-Bの破碎作業時に逸散する。岩石破碎に含まれる。	
		同測点内流用盛土		(CA2) 人力切崩し			
				バックホウ掘削			
				(転石)			
				バックホウ掘削			
(CA3)							
バックホウ掘削							
(CA5)							
バックホウ掘削							
(CA1)							
バックホウ掘削							
(CA)							
ブルドーザ押土(10m)							
(リップ)							
軟岩 I-B	0円		リップ掘削押土(標準20m)の歩掛に含まれる。治山林道必携山地治山土工1-2-3(3)1イ				
工区内運搬盛土		(CA2) 人力切崩し					
		バックホウ掘削					
		(転石)					
		バックホウ掘削					
		(CA3)					
		バックホウ掘削					
		(CA5)					
		バックホウ掘削					
		(CA1)					
		バックホウ掘削					
		(CA)					
		ブルドーザ押土(10m)					
		ブルドーザ押土(20m)					
		ブルドーザ押土(30m)					
		ブルドーザ押土(40m)					
		ブルドーザ押土(50m)					
		ブルドーザ押土(60m)					
バックホウ掘削							
工区外運搬捨土		運搬を伴う					
		(CA2) 人力切崩し					
		バックホウ掘削					
		(転石)バックホウ掘削					
		(CA3)バックホウ掘削					
		(CA5)バックホウ掘削					
		(CA1)バックホウ掘削					
		(CA)ブルドーザ押土(10m)					
		ブルドーザ押土(20m)					

レベル3	レベル4	明細—レベル1	設計書0円表示箇所	備考		
		ブルドーザ押土(30m)				
		ブルドーザ押土(40m)				
		ブルドーザ押土(50m)				
		ブルドーザ押土(60m)				
		バックホウ掘削				
		運搬を伴わない				
		(CA2)人力切崩し				
		バックホウ掘削				
		(転石)バックホウ掘削				
		(CA3)バックホウ掘削				
		(CA5)バックホウ掘削				
		(CA1)バックホウ掘削				
		(CA)ブルドーザ押土(10m)				
		運搬費計上なし				
		(CA2)人力切崩し				
		バックホウ掘削				
		(転石)バックホウ掘削				
		(CA3)バックホウ掘削				
		(CA5)バックホウ掘削				
		(CA1)バックホウ掘削				
		(CA)バックホウ掘削				
		現場捨土	(EA)人力掘削			
			軟岩I-Ⅰ		0円	人力岩石掘削に含まれる。
			軟岩Ⅱ		0円	
			中硬岩		0円	
			硬岩Ⅰ		0円	
			硬岩Ⅱ		0円	
			(CA2)人力切崩し			
			バックホウ掘削			
			(転石)バックホウ掘削			
			(CA3)バックホウ掘削			
			(CA5)バックホウ掘削			
			(CA1)バックホウ掘削			
			(CA)ブルドーザ押土(10m)			
			(リッパ)軟岩I-B		0円	リッパ掘削押土(標準20m)の歩掛に含まれる。 治山林道必携山地治山土工1-2-3(3)1)イ
岩破碎	(EA)人力岩石掘削					
	(CA2)人力岩石掘削					
	(転石)大型ブレーカー掘削・転石破碎					
	(CA3)火薬併用掘削					
	(CA5)大型ブレーカー掘削					
	(CA1)大型ブレーカー掘削					
	(CA)大型ブレーカー掘削					
	(リッパ)リッパ掘削押土					
盛土	工区内運搬盛土	(CA2)ダンプトラック運搬				
	(転石)ダンプトラック運搬					
	(CA3)ダンプトラック運搬					
	(CA5)ダンプトラック運搬					
	(CA1)ダンプトラック運搬					
	(CA)ダンプトラック運搬					
	ブルドーザ押土(10m)		0円	切土、ブルドーザ押土10～60mの歩掛に含まれる。 治山林道必携林道1-2(1)2)		
	ブルドーザ押土(20m)		0円			
	ブルドーザ押土(30m)		0円			
	ブルドーザ押土(40m)		0円			
	ブルドーザ押土(50m)		0円			
	ブルドーザ押土(60m)		0円			
採取盛土	採取盛土	運搬を伴う				

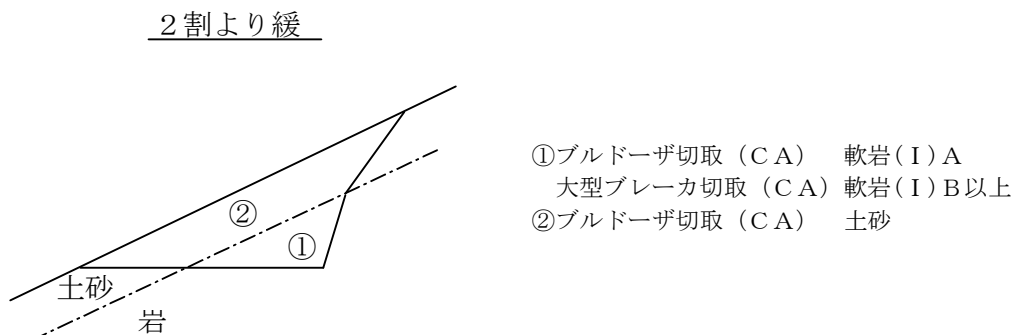
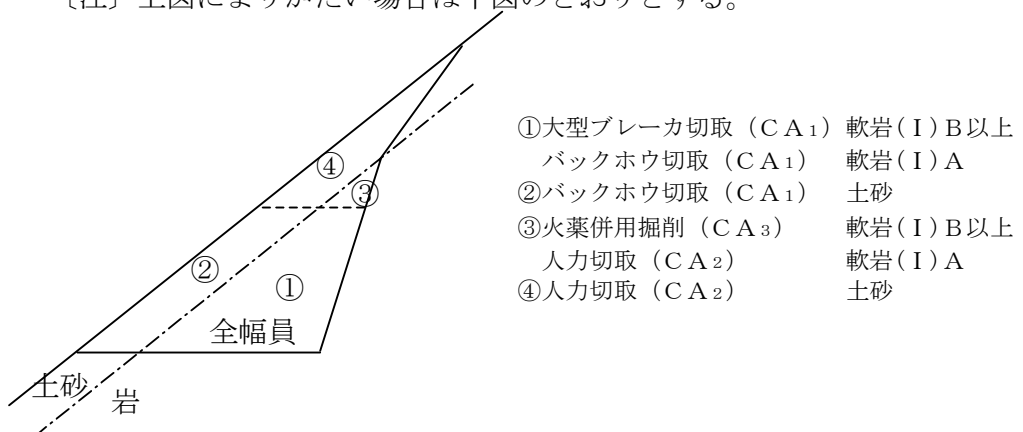
レベル3	レベル4	明細ラベル1	設計書0円表示箇所	備考		
		バックホウ掘削				
		ダンプトラック運搬				
		ブルドーザ押土(10m)				
		ブルドーザ押土(20m)				
		ブルドーザ押土(30m)				
		ブルドーザ押土(40m)				
		ブルドーザ押土(50m)				
		ブルドーザ押土(60m)				
		運搬費計上なし				
		他工事搬入土	0円	他工事等の事業にて搬入するため。		
		盛土	(BA)ブルドーザ敷き均し締め固め			
			(BA3)ブルドーザ敷き均し締め固め			
		埋戻し	(BA1)埋戻し			
		補強盛土	(BA2)補強盛土量	0円	補強盛土等の歩掛に含まれる。	
捨土	運搬捨土	運搬を伴う				
		(CA2)ダンプトラック運搬				
		(転石)ダンプトラック運搬				
		(CA3)ダンプトラック運搬				
		(CA5)ダンプトラック運搬				
		(CA1)ダンプトラック運搬				
		(CA)ダンプトラック運搬				
		ブルドーザ押土(10m)	0円	切土、ブルドーザ押土10～60mの歩掛に含まれる。 治山林道必携林道1-2(1)2)		
		ブルドーザ押土(20m)	0円			
		ブルドーザ押土(40m)	0円			
		ブルドーザ押土(50m)	0円			
		ブルドーザ押土(60m)	0円			
		運搬を伴わない				
		(CA2)残土処理	0円	掘削時の動作にて残土処理を行うため、 掘削時の歩掛に含まれている。		
		(転石)残土処理	0円			
		(CA3)残土処理	0円			
		(CA5)残土処理	0円			
		(CA1)残土処理	0円			
		(CA)残土処理	0円			
		運搬費計上なし				
		(CA2)ダンプトラック運搬	0円	他工事等の事業で残土を運搬するため。		
		(転石)ダンプトラック運搬	0円			
		(CA3)ダンプトラック運搬	0円			
		(CA5)ダンプトラック運搬	0円			
		(CA1)ダンプトラック運搬	0円			
		(CA)ダンプトラック運搬	0円			
		掻均し				
捨土場所 ブルドーザ押土(10m)						

(2) 土工方式の区分

標準断面図



〔注〕 上図によりがたい場合は下図のとおりとする。

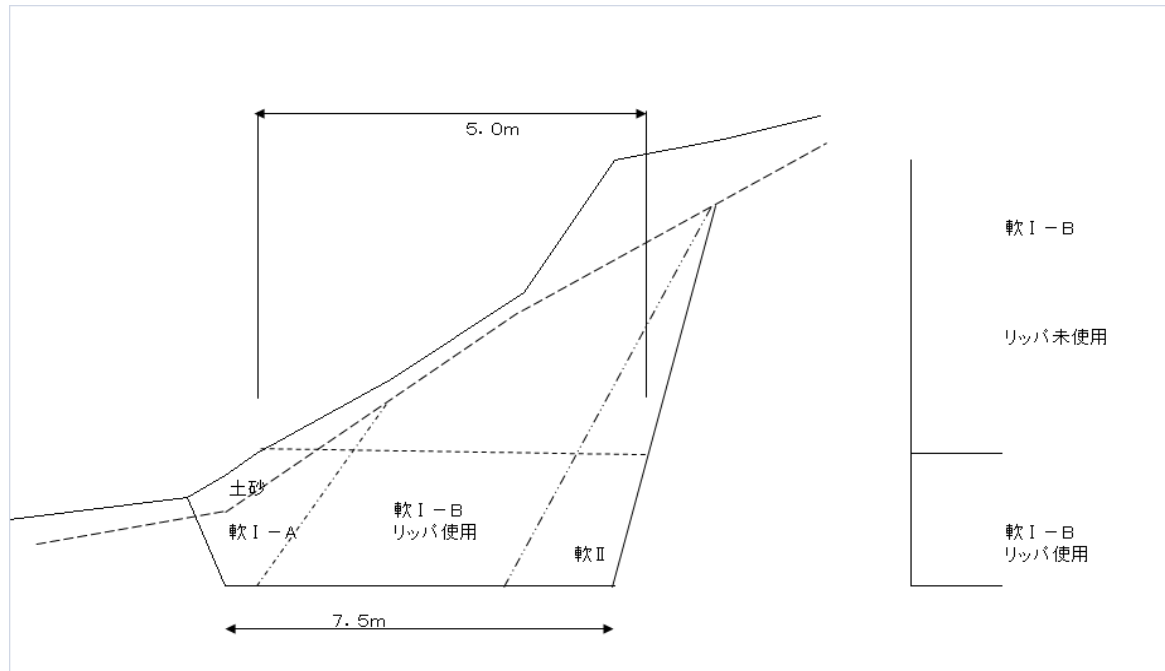


岩石掘削(軟岩 I B)において、リッパ装置付ブルドーザ掘削の適用となる場合

適用条件……治山林道必携 設計積算編

- ・地山の岩質に軟岩 I Bがある。
- ・切土幅が5m以上、延長20m以上あること。

縦断方向の地山勾配によりブルドーザが自走できない場合は、写真等説明できる資料を整理し現地にてリッパ区間を検討する。
20t以上の機械については積上げ運搬費を計上する。(トータルコストでの比較を行うこと)



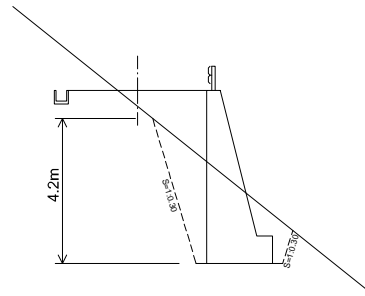
変更時は岩質線を記入し数量を拾う。

(3) 床掘法勾配

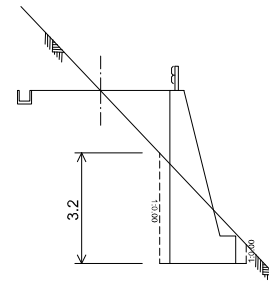
掘削面の勾配

地山の種類	掘削面の高さ	度	分
岩盤又は堅い	5 m未満	90°	直
粘土からなる地山	5 m以上	75°	3分
その他の地山	2 m未満	90°	直
	2～5 m未満	75°	3分
	5 m以上	60°	6分

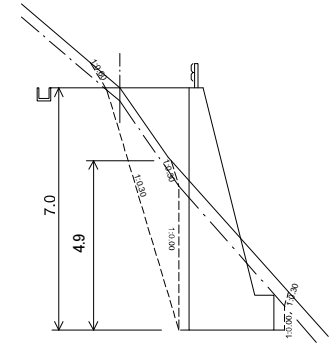
(1) 5.0m未満 (土砂)



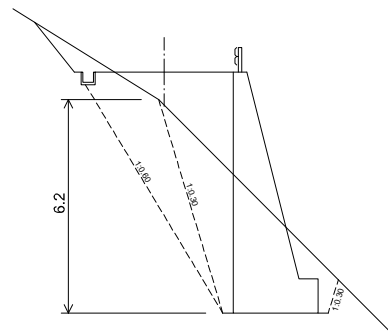
(2) 5.0m未満 (岩)



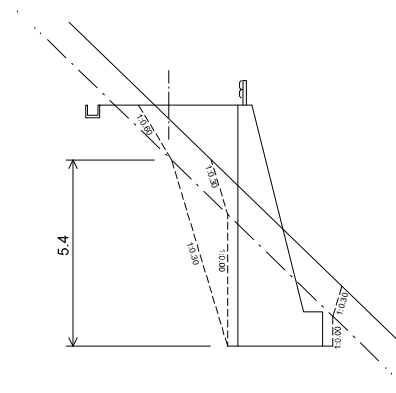
(3) 5.0m未満 (土砂と岩)



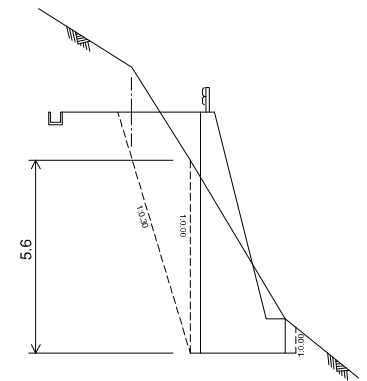
(4) 5.0m以上 (土砂)



(5) 5.0m以上 (土砂と岩)



(6) 5.0m以上 (岩)



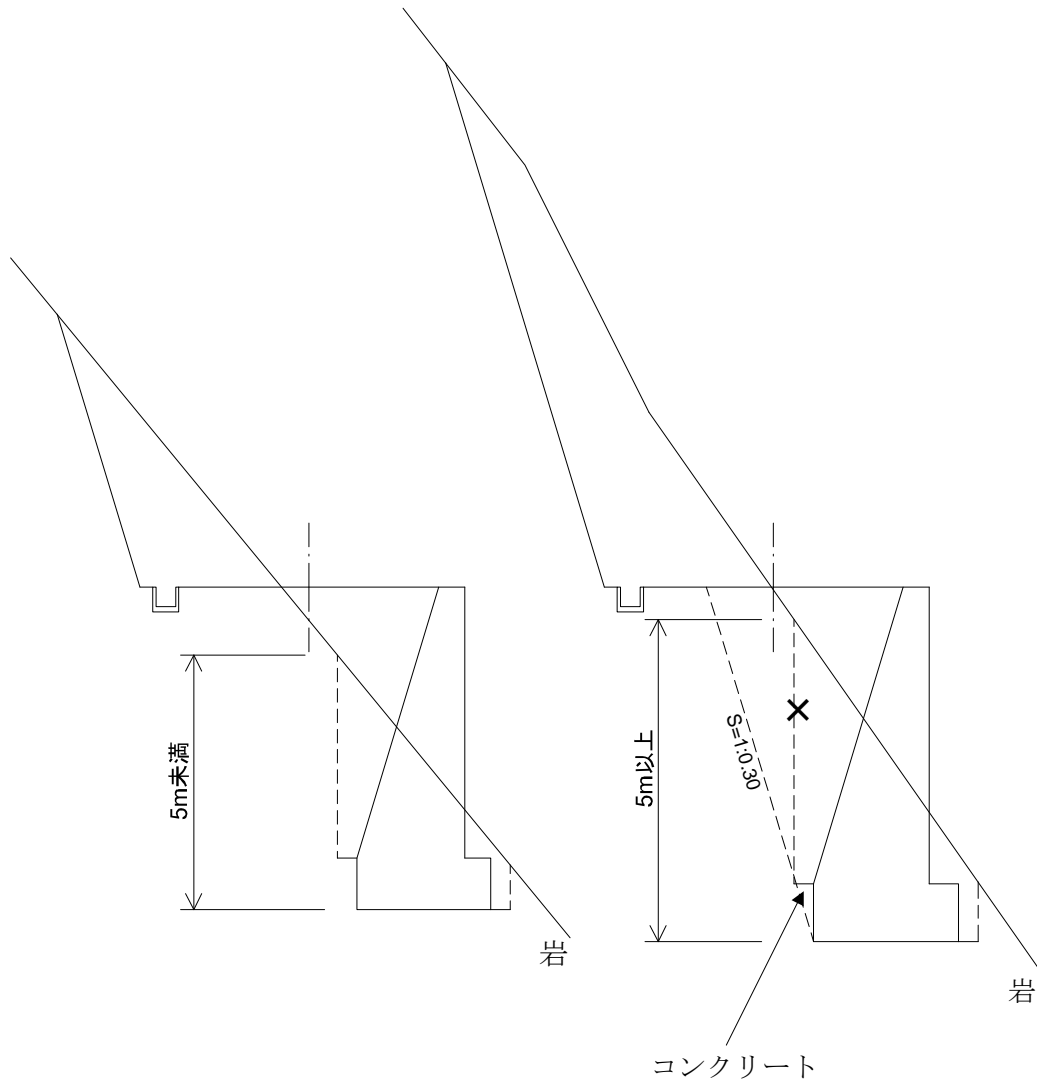
※総高 5.0m以上かどうかの判定は労働安全衛生規則によって作図したとき 5.0mを超える場合とする。

(4) 擁壁工の床堀

前直の擁壁等でフーチング部分を岩着施工する場合、床堀高さが5 m以上あるときは、擁壁の底面から3分で床堀すること。

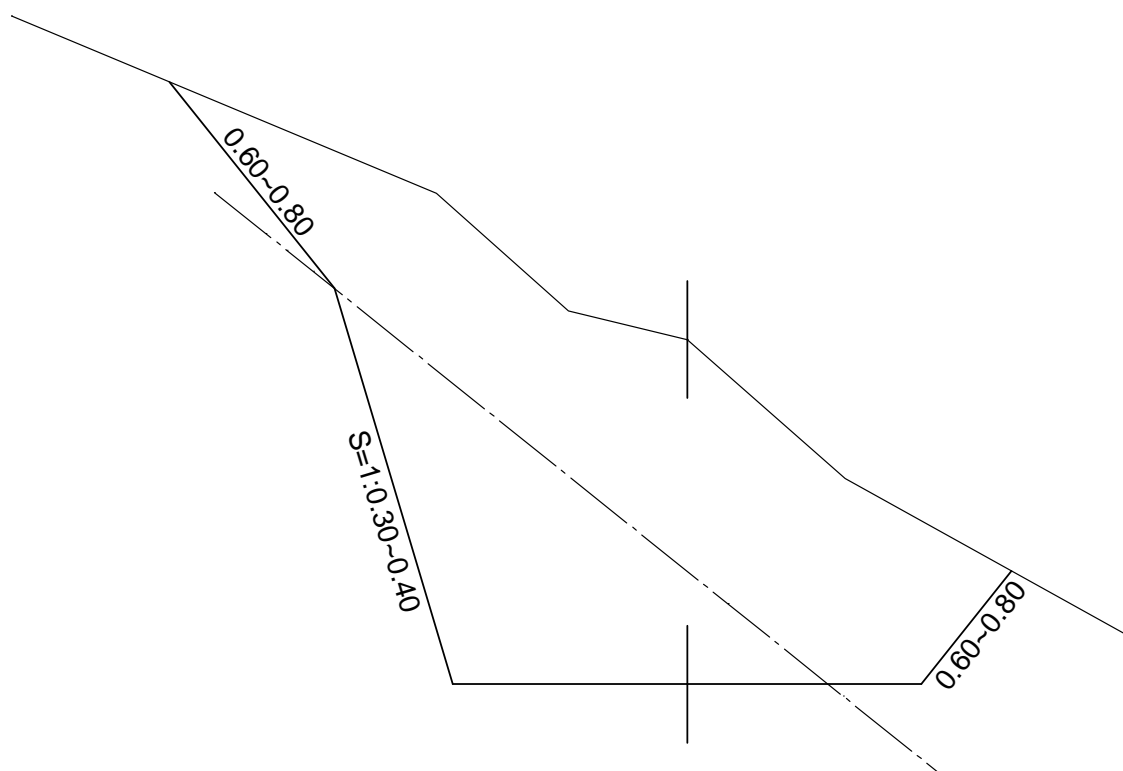
なお、くさび部分のコンクリートは、本体のコンクリートに含めて計上すること。

擁壁工の床堀 (別図)



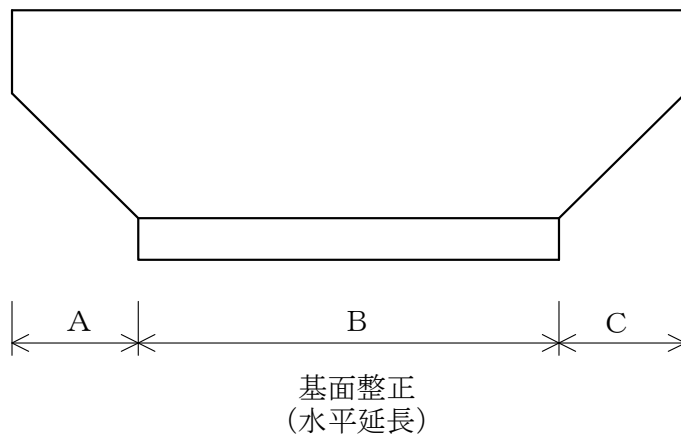
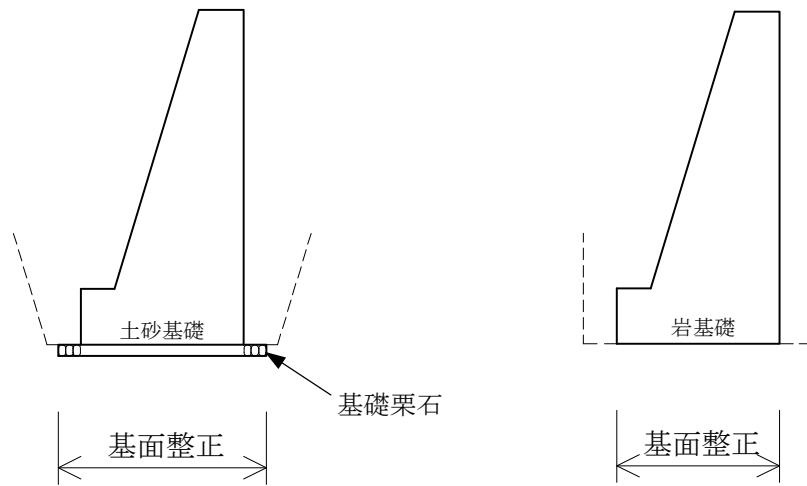
(5) 切取勾配

- ・ 土砂の切取勾配は、土砂の層厚や切取高さに係わらず6分～8分を標準とする。
- ・ 岩の切取勾配は、岩の層厚や切取高さに係わらず3分～4分を標準とする。



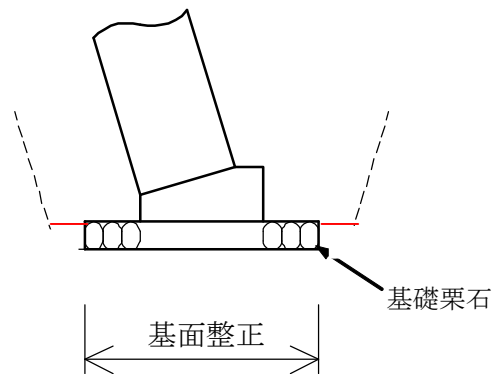
(6) 基面整正計上例

路側構造物の場合



※ A・B・Cは展開図上の水平延長とし、面積を算出する。

山留・路側ブロック積

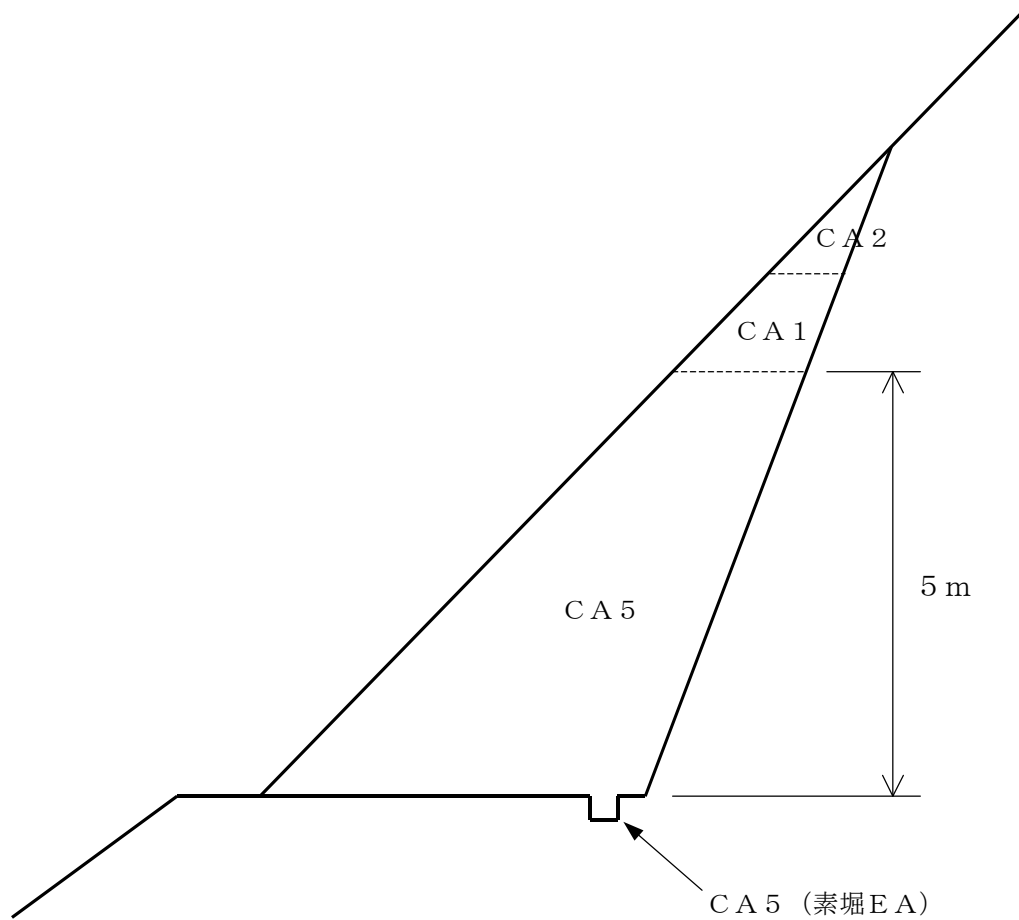


(7) 舗装・災害復旧事業の土工作業について

1. 舗装事業

- 砕石工法 …………… バックホウ 90° 地山
- スタビ工法 …………… バックホウ 90° ルーズ (かき起し・敷均し後)

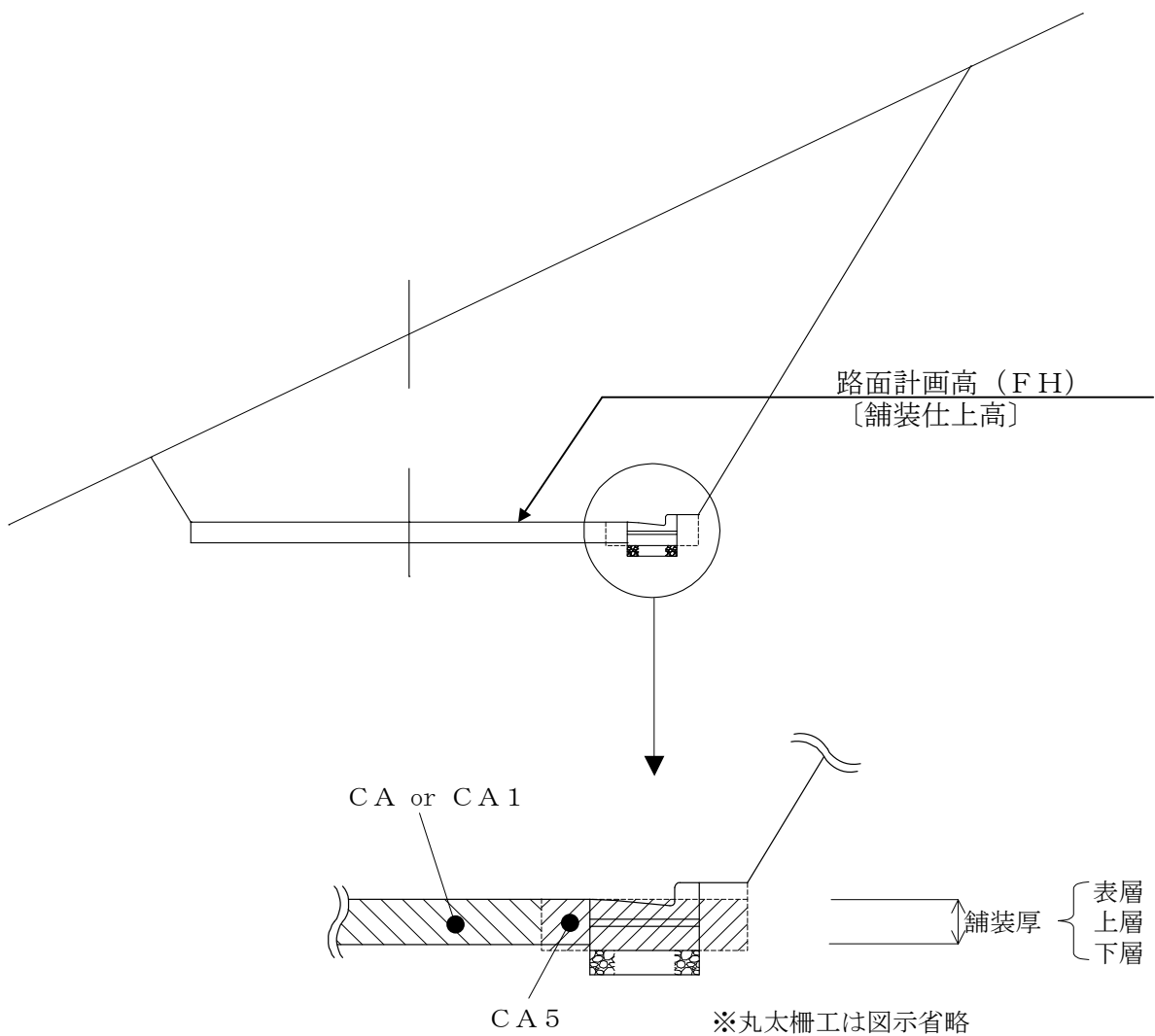
2. 災害復旧事業 (ルーズな場合の土工作業)



(8) 土質区分

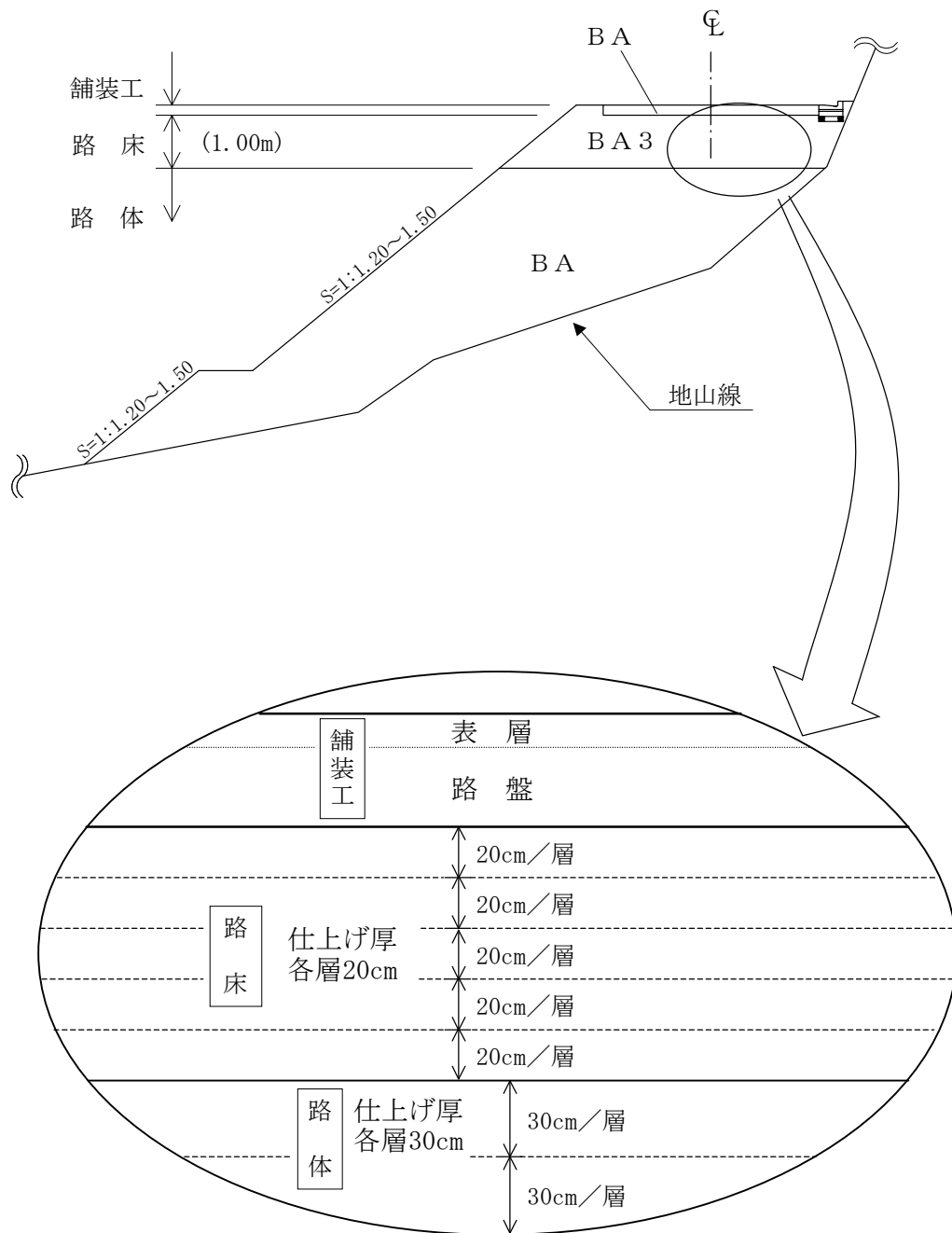
1. 設計書の図面は従来どおり土砂と岩の2区分表示を原則とする。
2. 積算資料として焼いた図面に各土質を区分表示し、土量を積算しておくこと。
3. 上記2によりがたい場合は、理由を整理しておくこと。
4. 電算入力についても従来どおり土砂と岩の2区分を各々100%とするパーセント入力とする。従って上記2で積算した土量をパーセントに直して入力する。

(9) 同時舗装路線の切取方式等の考え方



(10) 同時舗装路線の盛土方法について

1. 盛土は再凹部より各層水平に締め固めながら、逐次所定の高さまで盛り上げるものとし、一層の仕上り厚さは、舗装工を施工する場合の路床にあっては20cm程度以下、路体等にあっては30cm程度以下とする。
2. 路床とは、舗装工最下面（路盤下面）から下方約1mまでを指し、路体とは路床の下部を示す。
 なお、路床部の盛土（土工作業）については、BA3を適用する。

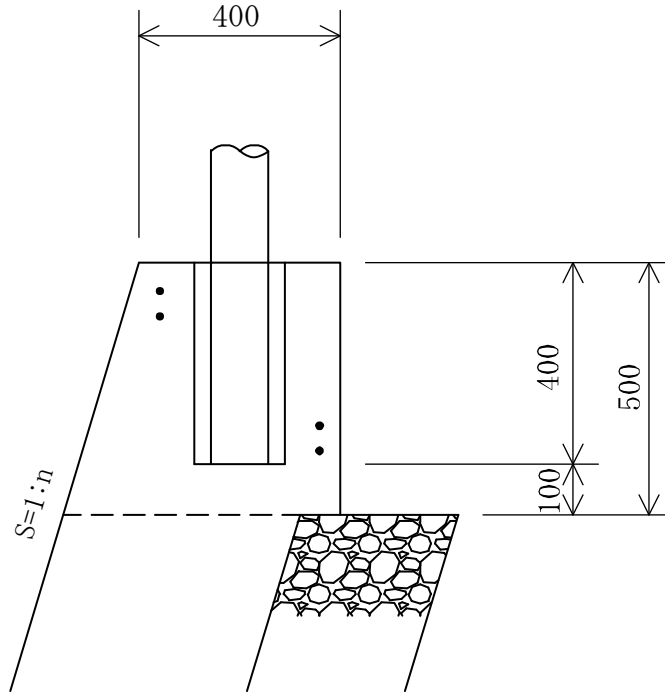


5 コンクリートブロック積工

(1) ブロック積における防護柵基礎

天端幅 40cm で施工を原則とする。

(単位：mm)



1. 種別.....小型構造物
2. 設計・積算のコンクリート強度.....18-8-40
3. コンクリート打設にあたってはブロック天端コンクリートと一体化をさせること。

6 コンクリート工

(1) コンクリート打設設計について (平成12年度事業から適用)

無筋構造物・鉄筋構造物についてはポンプ車打設、小型構造物については人力打設を標準とする。

ただし、林道改良事業及び林道災害復旧事業は現場状況を考慮して設計すること。

(2) 張コンクリートの積算 (法面保護工)

コンクリートの割増……………小型構造物
打設歩掛・養生……………ポンプ車打設
コンクリート……………18-8-40

(注) 積算にあたっては現場条件等を十分考慮し、工種は法面保護工に計上する。

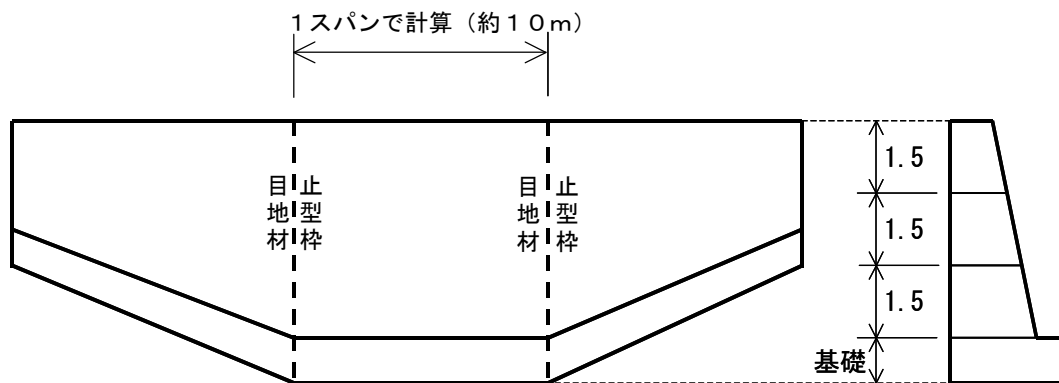
(3) ポンプ車打設における標準日打設量の算定について

① コンクリート構造物 (路側擁壁、土羽台擁壁、山留擁壁、橋台等) において、当年度施工区間で最も体積の大きい構造物種 (附帯工含む) について検討し、下記の基準により路線の標準日打設量とする。

なお、工区外の附帯施設 (残土場等) の構造物については、下記の基準により別途に算出する。

② 1回の打設高さは1.5mを標準とする。(基礎除く)

③ 1回の打設延長=1スパンを標準とする。(構造物の最大の高さを有するスパン)
(必ず止型枠を設置し、挟み打ちは行わない。)



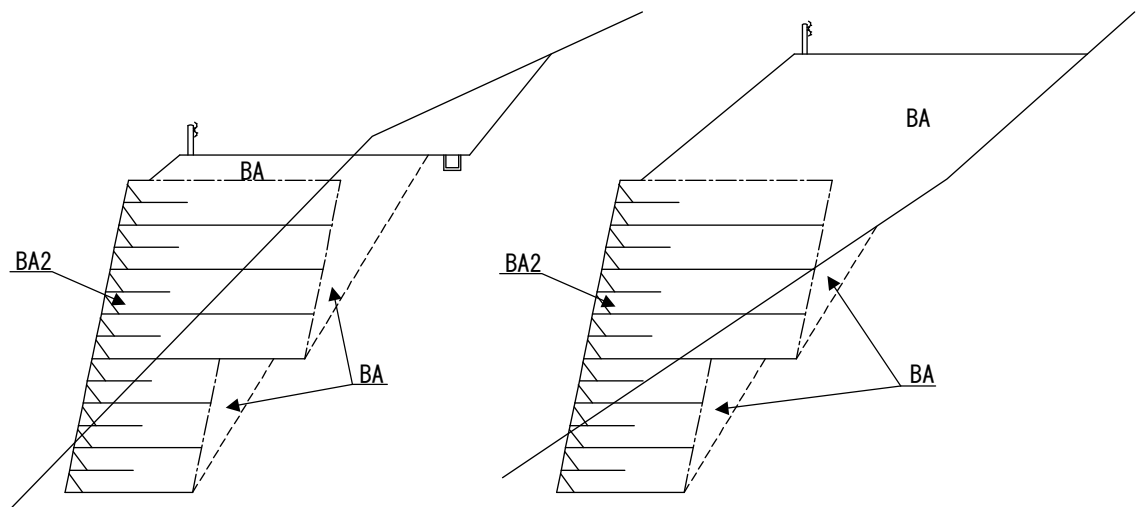
※3スパン以上の構造物で、千鳥で打設する場合は、設計変更で対応する。

7 擁壁工

(1) ジオテキスタイル工法について (平成20年7月23日付け20高治林第368号)

- ① 森林整備必携新設歩掛を適用する。ただし、壁面材及びその他材料の設計数量(材料割増含む)については採用するジオテキスタイル工法の必要数量分を計上する。
- ② 盛土については「BA2」とする。
ジオテキスタイルの新設歩掛に盛土締固め作業が含まれるため、「BA2」を新たに設け、流用計算は行うが、ブルの敷均し締固め費用は除く。
- ③ ジオテキスタイル工法を実施する場合、土質試験(三軸圧縮試験)を標準として実施し、積上技術管理費に計上しない。

補強土壁工 or 盛土補強工



[BA2] : 流用は行うが、敷均し締固め費用は計上なし。(施工歩掛に含む)

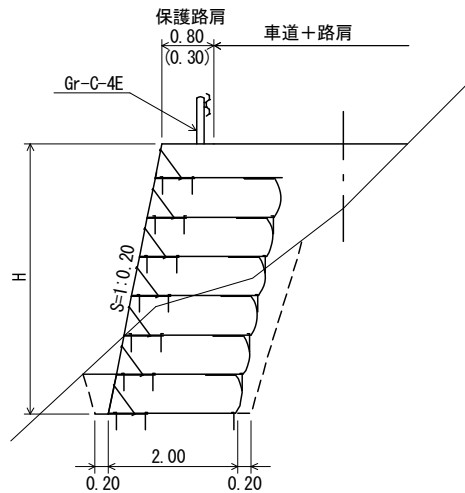
適用 : 平成20年7月以降の設計・積算

(2) ジオパック工法の適用について

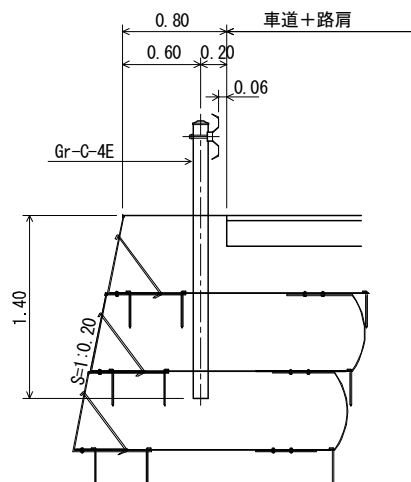
- 1) 曲線部においては、内カーブ、外カーブとも中心線でR 20程度までとする。
- 2) 防護柵(ガードレール等)を設ける場合の保護路肩の幅は0.80mとし、防護柵を設けない場合は0.30mとする。
- 3) 背面土、中詰材については、通常の礫質土(内部摩擦角 35°)より劣る土質の場合は、安定計算を行い確認すること。
- 4) 湧水のある箇所、及び谷部で暗きょ工を設置する箇所にはジオパック工を適用しない。
- 5) 縦断勾配に添って壁面材の天端(最上段)を切り揃える場合の壁面材の最小高さは30cm程度とし、それ以下は植生土のうですり合わせるものとする。

ジオパック工法の保護路肩幅

() 書は防護柵を設けない場合



防護柵設置の詳細図



(3)プレキャストL型擁壁の設計について

1 構造物決定方法

近年の飛躍的な製品技術の向上により、プレキャストL型擁壁についてもそれぞれの用途に応じた製品が開発されている。

ここでは、それぞれの製品の持つ特徴を活かしながら、一般公道と比較して施工条件の厳しい林道事業における適用条件について明記する。

構造物の決定にあたっては、それぞれの製品特徴を考慮しつつ、単価の比較計算を行い構造物を決定すること。

2 L型擁壁の高さ

H=1.00～4.00mを適用

3 適用箇所

① 縦断勾配

原則3基連結として、縦断勾配が7.3%以下の箇所に適用する。

ただし、基礎地盤が堅固な場合で連結施工が可能な場合については、2基連結で縦断勾配が11.0%以下の箇所に適用することができる。

② 曲線半径

施工箇所は、原則として直線区間および緩やかな曲線区間において適用する。

曲線区間において施工する場合は、製品高さ(H)に応じ、下記の値を標準とする。

1.00 ≤ H ≤ 1.50 → R=100m以上

1.50 ≤ H ≤ 2.25 → R=150m以上

2.25 ≤ H ≤ 3.00 → R=200m以上

3.00 ≤ H ≤ 3.75 → R=250m以上

3.75 ≤ H ≤ 4.00 → R=300m以上の箇所とする。

4 施工方法

① 縦断施工(床堀)

縦断勾配が3%以下の場合は、緩勾配施工(勾配にあわせた床堀・施工)とし、3%を超える場合は階段施工(同断のレベル床堀・施工)とする。

② 階段施工時の天端調整(現場打コンクリート：規格18-8-25)

最低コンクリート打設高は0.06mとし、最高コンクリート打設高は0.50mとする。調整高さに応じて25cmカット製品・50cmカット製品をそれぞれ使い分ける。

なお、天端調整コンクリートは、製品高さが2.00m未満のものを除き、ガードレール基礎も兼ねた構造とする。

③ ガードレール

路側構造物用(Gr-C-2B)を標準とする。 【ガードレール基礎は別図のとおり】

④ 構造物の基礎および根入れ

L型擁壁の基礎形状は別図によるものとし、根入れ(埋戻し幅)は土砂部で1.00m以上とし、岩質土では0.50m以上確保すること。

5 適用事業および適用年月日

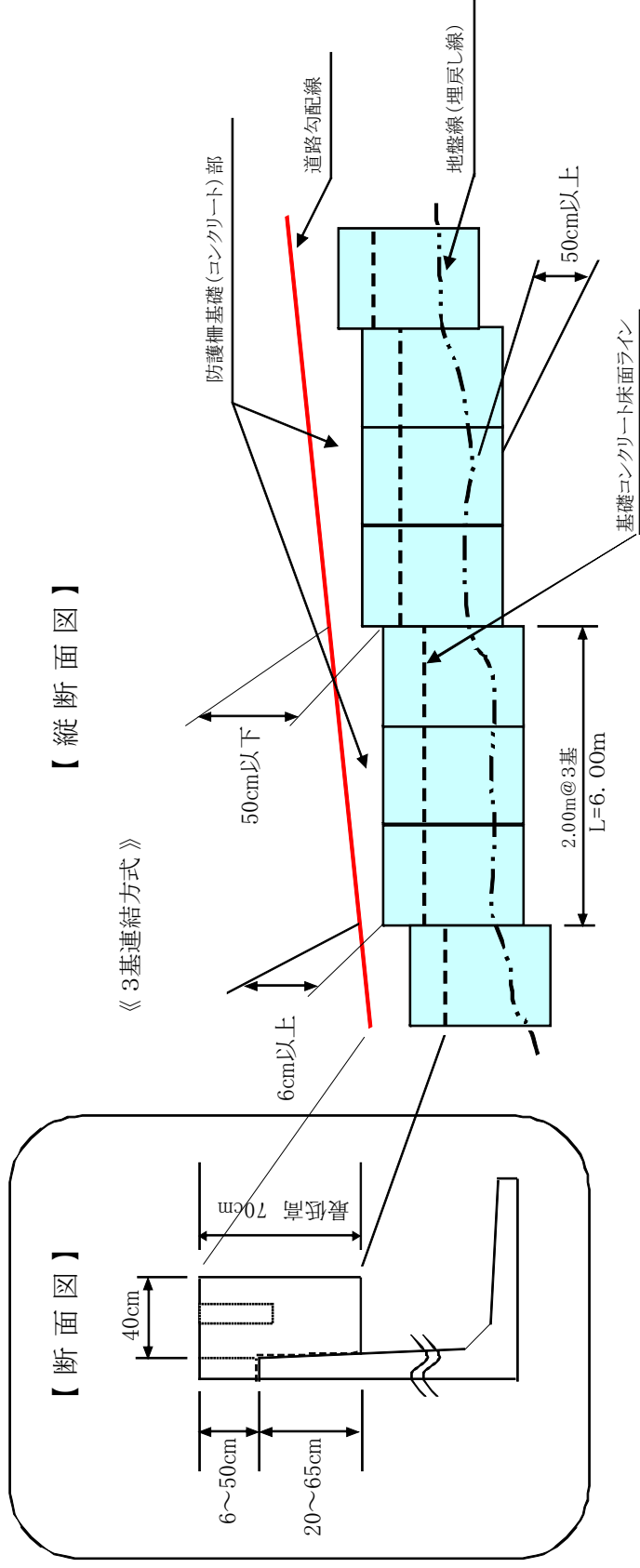
林道開設事業について適用し、林道改良事業・林道災害復旧事業等については、現場状況により対応すること。

また、上記は平成18年 7月 1日以降の設計積算より適用するものとする。

(平成20年9月8日付け、20高治林第488号にて一部改正あり。改正部分は平成20年10月1日以降の設計書作成日に係るものより適用する。)

車両用防護柵基礎〔調整タイプ〕

- 道路縦断勾配が3%を超える場合は、下図のようにH=6~50cmの天端調整を兼ねた防護柵基礎により対応するものとする。
- 原則3基連結(下図)として、縦断勾配が3.1%から7.3%以下※1の箇所に適用する。
ただし、基礎地盤が堅固な場合で連結施工が可能な場合は、2基連結で縦断勾配が11.0%以下の箇所に適用することができる。



【縦断面図】

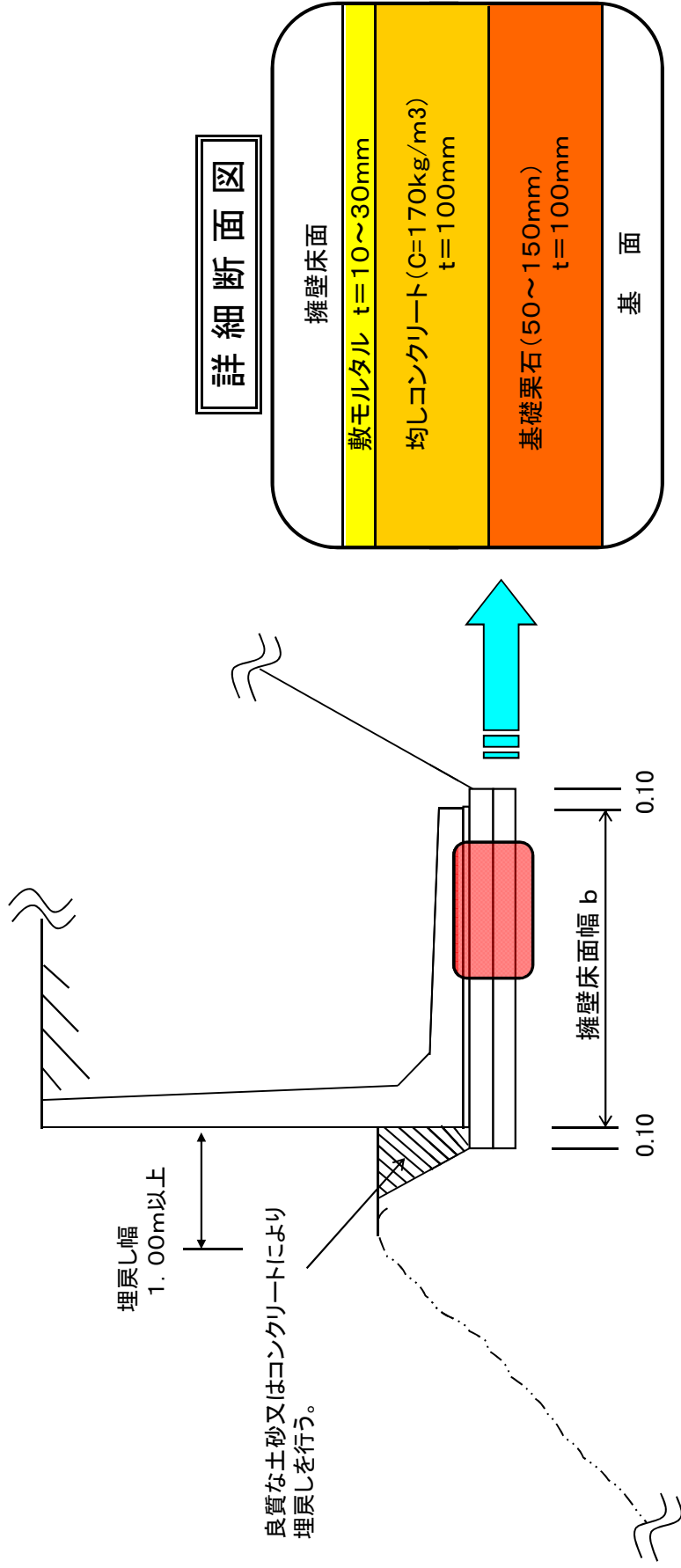
【断面図】

《3基連結方式》

- ※1 縦断勾配を7.3%以下(3基連結の場合)とした理由
 縦断勾配 = (最大天端調整コンクリート打設高 - 最小天端調整コンクリート打設高) ÷ 1ブロックの施工延長
 = (0.50 - 0.06) ÷ 6.00 = 0.0733 ≒ 7.3%以下
- (参考) 2連結施工の場合の縦断勾配を11.0%以下とした理由
 縦断勾配 = (0.50 - 0.06) ÷ 4.00 = 0.110 = 11.0%以下

プレキャストL型擁壁 基礎形式標準図

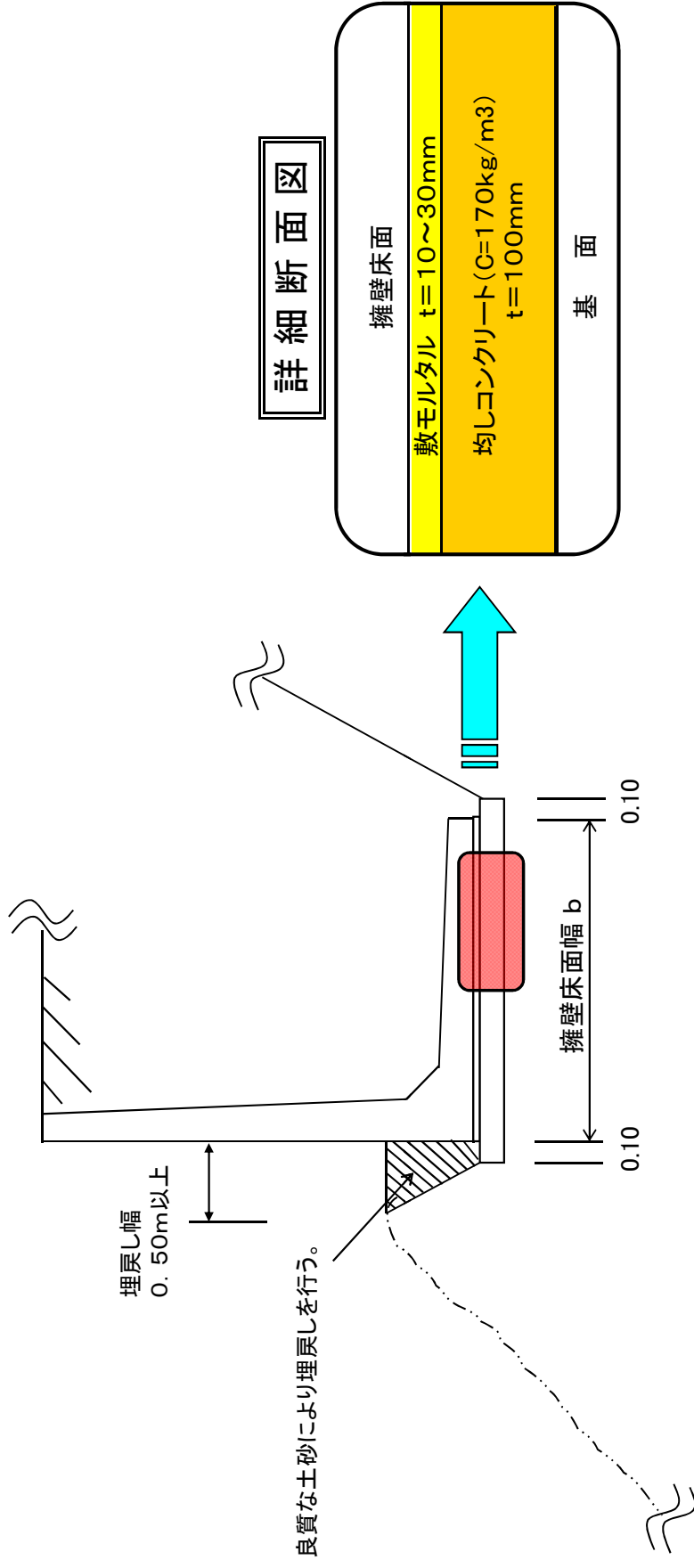
施工基面：良質な地盤



- ・上記は、比較的良質な地盤の場合の標準図で、基礎(床掘基面)が岩盤の場合は別図によるものとする。
- ・根入れ(埋戻し天端幅)については、礫質土砂の場合は1.00m以上とする。
- ・著しい風化の恐れがある箇所や湧水等がある場合は、コンクリート(C=170kg/m³)で埋戻し処理する。
- ・軟弱な地盤の場合は、置換え工法等により支持地盤の安定を図ったうえで、上記基礎を施工すること。
なお、コンクリートで置換え基礎を構築する場合は、敷モルタル($t=10\sim30\text{mm}$)を基礎上部に施工したうえで、L型擁壁を上載施工すること。

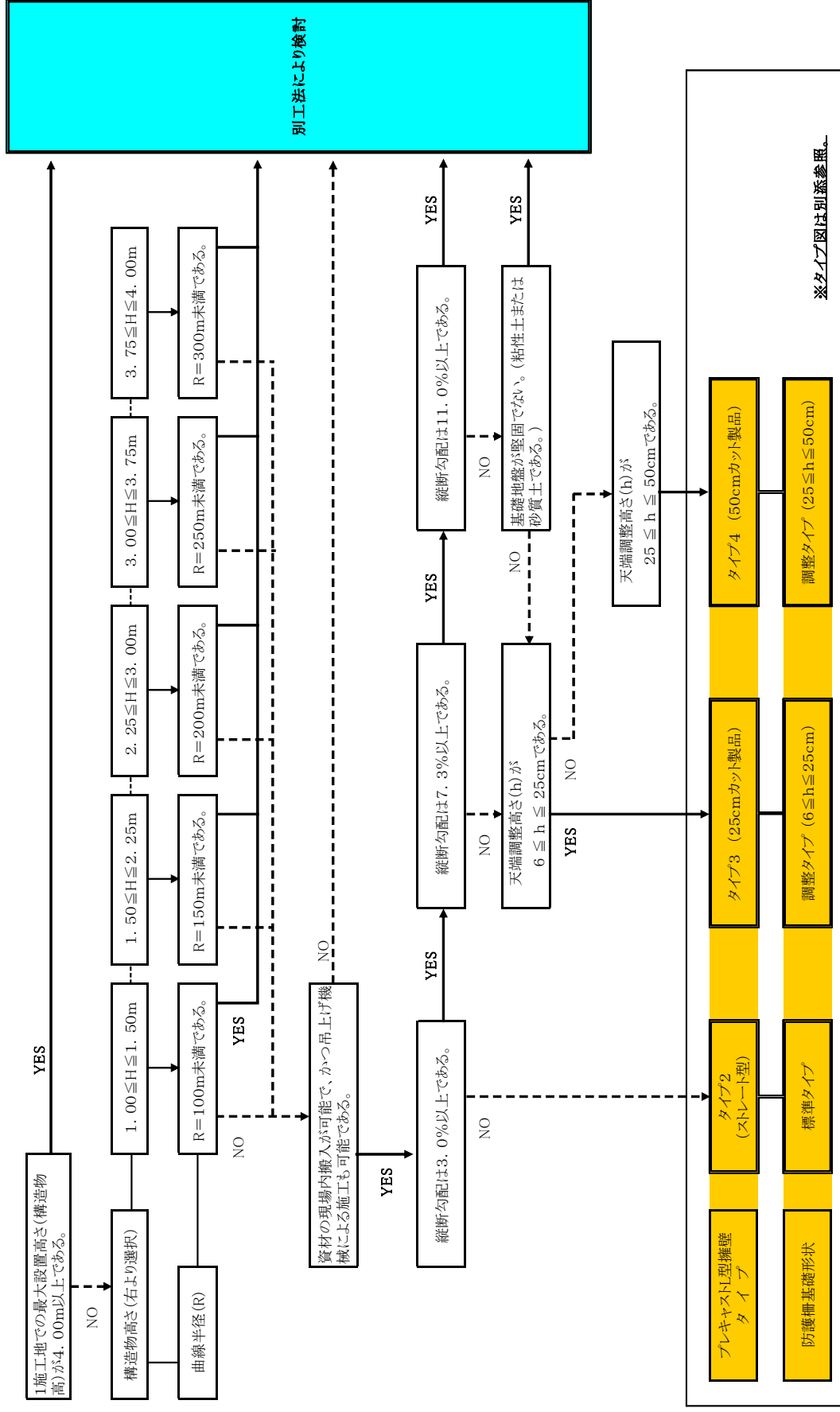
プレキャストL型擁壁 基礎形式標準図

施工基面：岩盤



- ・根入れ(埋戻し天端幅)については、岩質土の場合0.50m以上を確保すること。
- ・岩盤とは、風化進行していない軟岩 I B以上の堅固かつ安定した地盤をいう。

プレキャストL型擁壁設置基本フロー(林道用)



※上記はL型擁壁タイプを決定するもので、実施に当たっては単価比較等を行なううえで工法および構造物高を検討すること。

※天端調整コンクリートの最小コンクリート打設高は0.06m、最大コンクリート打設高は0.50mとする。

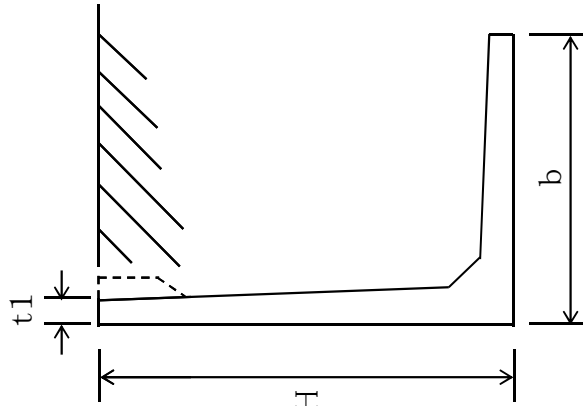
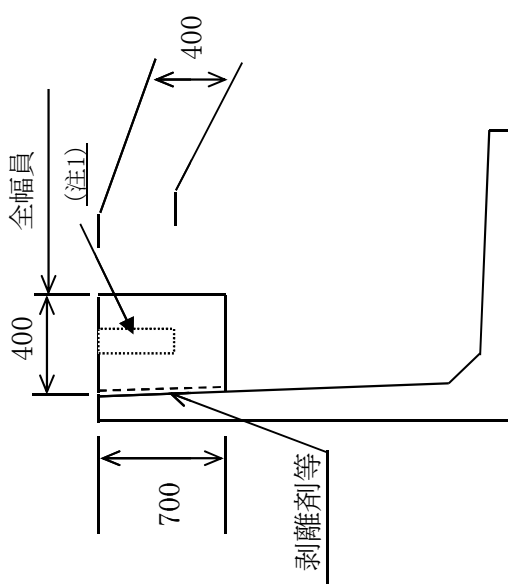
※総断勾配が7.3%以上の基礎地盤が堅固な場合は、ブロック割を2基連結(2.0m/基、L=4.0m)とすることができる。

※車両用防護柵(ガードレール)が不要な場合で、総断勾配が3.0%以上の場合は、嵩上げ基礎形状は別図による。

プレキヤストL型擁壁 タイプ表

【 タイプ2(ストリート型) 】
 防護柵基礎形状：標準タイプ

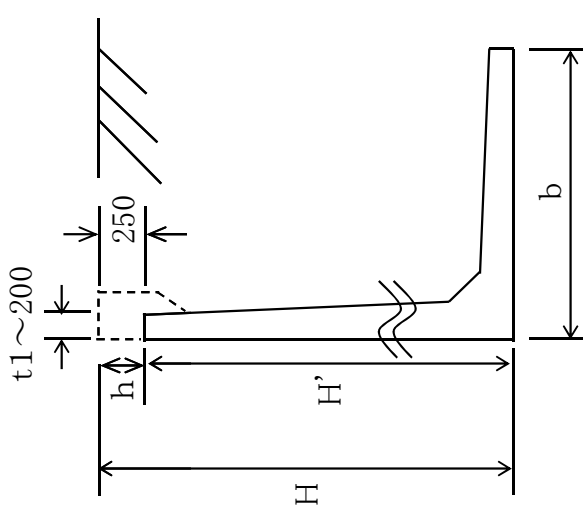
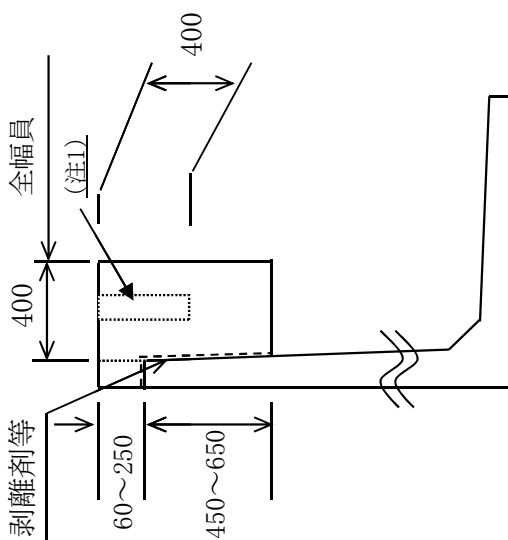
※縦断勾配が3.0%以下の場合に適用する。

製品断面図	車両用防護柵(ガードレール)の対応
 <p>※寸法および重量はカタログ値による。</p>	<p>《単位：mm》</p>  <p>(注1) 車両用防護柵(B.C種)通常径 $\phi 114.3\text{mm}$ 埋込み用穴 $\phi 180 \times L400\text{mm}$ (注2) 配筋は「構造物用ガードレール基礎配筋図」による。</p>

プレキャストL型擁壁 タイプ表

【 タイプ3 (25cmカット製品) 】
 防護柵基礎形状：調整タイプ ($6 \leq h \leq 25\text{cm}$)

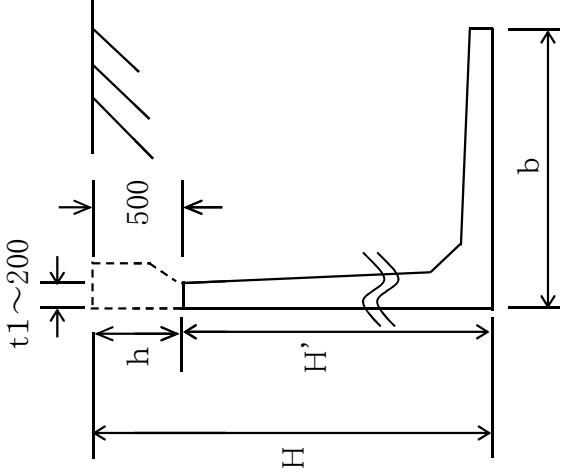
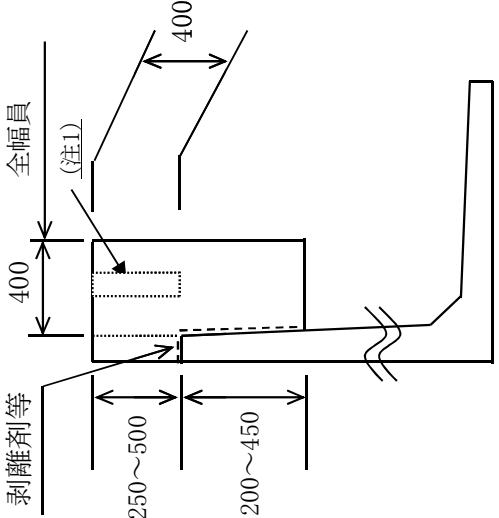
※縦断勾配が3.0%を超える場合に適用する。

製品断面図	車両用防護柵(ガードレール)の対応
 <p>※寸法および重量はカタログ値による。</p>	<p>《単位：mm》</p>  <p>(注1) 車両用防護柵(B.C種)通常径 $\phi 114.3\text{mm}$ 埋込み用穴 $\phi 180 \times L400\text{mm}$ (注2) 配筋は「構造物用ガードレール基礎配筋図」による。</p>

プレキヤストL型擁壁 タイプ表

【 タイプ4 (50cmカット製品) 】
 防護柵基礎形状：調整タイプ ($25 \leq h \leq 50\text{cm}$)

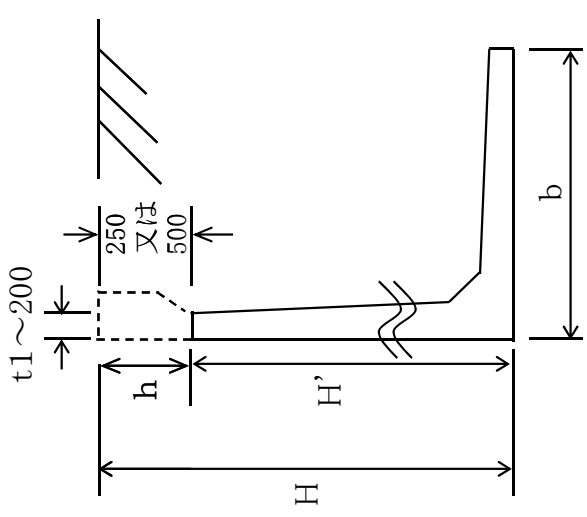
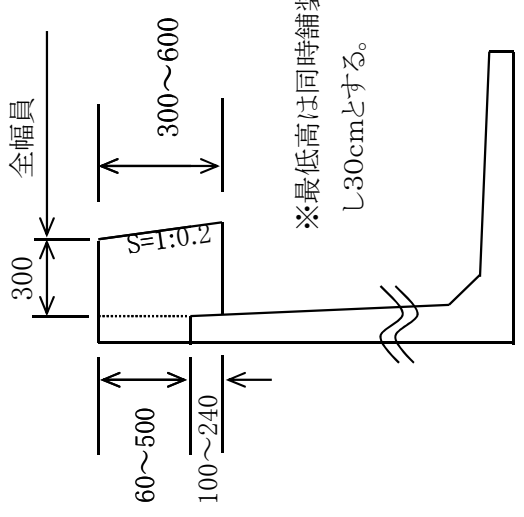
※縦断勾配が3.0%を超える場合に適用する。

製品断面図	車両用防護柵(ガードレール)の対応
 <p>※寸法および重量はカタログ値による。</p>	<p>《単位：mm》</p>  <p>(注1) 車両用防護柵(B.C種)通常径 $\phi 114.3\text{mm}$ 埋込み用穴 $\phi 180 \times L400\text{mm}$ (注2) 配筋は「構造用ガードレール基礎配筋図」による。</p>

プレキャストL型擁壁 タイプ表

【 車両用防護柵なしタイプ 】
 嵩上げ基礎形状：調整タイプ ($6 \leq h \leq 50\text{cm}$)

※縦断勾配が3.0%を超える場合に適用する。

製品断面図	車両用防護柵(ガードレール)なしの対応
 <p>※寸法および重量はカタログ値による。</p>	<p>《単位：mm》</p>  <p>※最低高は同時舗装を考慮し30cmとする。</p>

《参 考》

【プレキャストL型擁壁の適用改正内容ほか】

1. 擁壁高さの適用範囲

擁壁高 3.50mから4.00mに適用箇所を拡大。

2. 曲線半径の適用範囲

上記の範囲拡大により

$3.00 \leq H \leq 3.75 \Rightarrow R=250\text{m}$ 以上

$3.75 \leq H \leq 4.00 \Rightarrow R=300\text{m}$ 以上 を新たに設ける。

3. 根入れ深さについて

擁壁根入れについて、新たに明記する。

4. 基礎型式について

基礎形式については、土質に関係なく一定の形状であったが、土質やその状態により型式を変えるよう改正する。

また、埋戻しの材料についても新たに明記する。

5. 車両用防護柵(ガードレール)について

従来、縦断勾配が3%以下の場合は土中用ガードレール(Gr-C-4E)により施工するようしていたが、全ての適用縦断勾配箇所において路側用ガードレール(Gr-C-2B)により施工するよう改正する。

但し、2.00m未満のL型擁壁は衝突荷重を考慮していないことから、使用を妨げない範囲で追記する。(林道の路側構造物自体、衝突荷重を考慮していないため使用については差し支えない。)

6. 車両用防護柵基礎について

車両用防護柵基礎については構造物用ガードレール基礎配筋図により施工するよう明記する。

7. その他

L型擁壁の採用有無にあたってのフローチャートを作成し、決定断面タイプ(標準図)が分かるように図示する。

8. 参考文献

今回の改正にあたっては、

◎ プレキャストL型擁壁設計施工マニュアル(案) 改訂版

《平成13年12月 国土交通省四国地方整備局》

◎ 道路土工 - 擁壁工指針 -

《平成11年3月改定 日本林道協会》

を参考文献とし、またメーカーカタログ等の使用基準を参考として作成している。

(4) 逆T式擁壁の取扱いについて

1 床堀

床堀については、レベルを標準とする。

2 断面表

標準設計断面は「森林土木構造物標準設計 擁壁編」の逆T式鉄筋コンクリート擁壁を基本とするが、縦断勾配やカーブ等の制約により使用することが適当でない場合は、壁面勾配を前直として安定計算を実施し使用してもよい。

3 天端仕上げ

縦断勾配がある場合の天端仕上げ方法は、道路計画高と同じ天端高であれば道路勾配とし、土羽台擁壁であれば天端はレベルとする。

なお、土羽の調整により道路計画高さ及び幅員を確保する。

4 基礎部のはい上がり

基礎について、伸縮目地間の1スパンはレベルとするが、伸縮目地での水平段差による断面変化時には床堀が影響することから、この影響した部分についてはコンクリートでの埋め戻しとする。

また、フーチングの高さ及び幅については、伸縮目地間の最大高(幅)に合わせる方法と、両端断面に応じた断面にすり合わせる方法があるので、現地の諸条件を勘案して施工性、連続性等を考慮し決定すること。

8 足 場 工

9 かが工・かが棒工

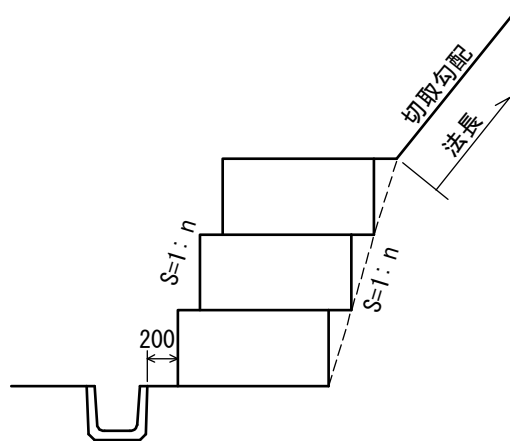
(1) 機種 の 選 定

- ① かご工の設計は幅員に関係なくバックホウ油圧式クローラ型0.6m³とする。

(2) 設 置 基 準

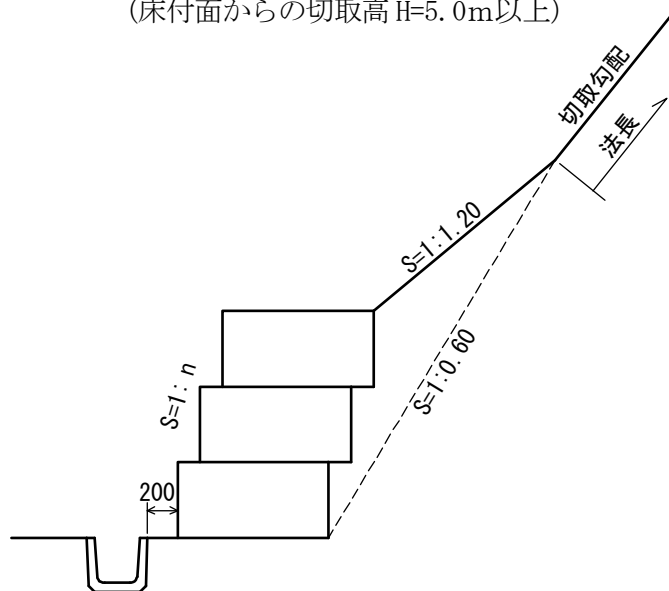
- ① かご工の止め杭は、必要な場合1段目のみ計上すること。

かご工・かご枠工 S=1:50
(床付面からの切取高H=5.0m未満)



※別途に安定計算が必要—カタログ掲載の安定計算は不可。

(床付面からの切取高H=5.0m以上)



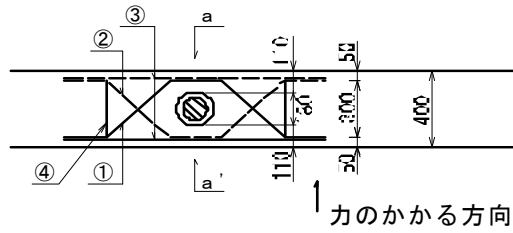
※別途に安定計算が必要—カタログ掲載の安定計算は不可。

(3) 注 意 事 項

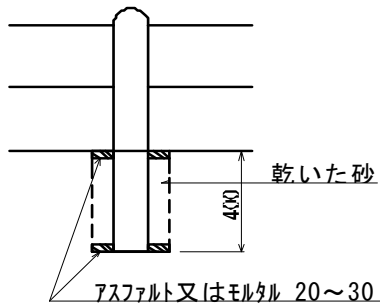
- ① 施工にあたっての取扱いは、治山5-6小型鋼製枠工(土留工、護岸工等)と同様とすること。

1 0 防 護 施 設 工

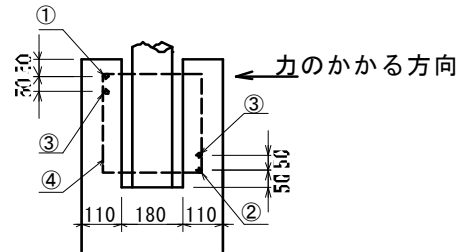
構造物用ガードレール基礎配筋図



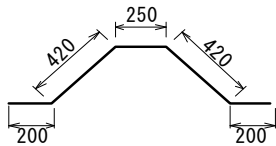
Gr-C-2B



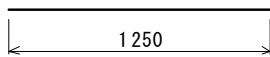
a-a' 断面



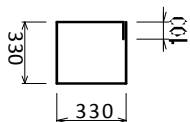
- ① D13 × 1.490 × 1
- ② D13 × 1.490 × 1



- ③ D13 × 1.250 × 2



- ④ D13 × 1.420 × 2



記号	径 mm	長さ m	本数	単位質量 kg/m	一本当り重量 kg	重量 kg
①	D13	1.490	1	0.995	1.483	1.483
②	D13	1.490	1	0.995	1.483	1.483
③	D13	1.250	2	0.995	1.244	2.488
④	D13	1.420	2	0.995	1.413	2.826
計	SD295A					8.280

1 . V型補強鉄筋の検討 (B種、C種)

(1) 後部地覆

1) コンクリートと補強鉄筋の協働作用

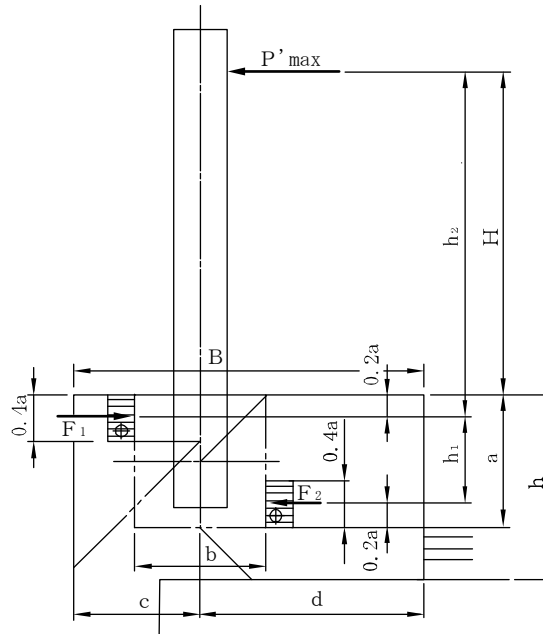


図-1 定着部の寸法と荷重

表-1 実寸法

単位mm

H	h	a	b	c	d	B	h1	h2
600	500	400	180	200	200	400	240	680

① 後部地覆に作用する反力 F1

$$F_1 = \frac{h_1 + h_2}{h_1} \cdot P'_{max}$$

$$= \frac{24 + 68}{24} \times 30,000 = 115,000 \text{ N}$$

②コンクリートが受け持つ荷重（コンクリートの押抜せん断抵抗） R_c

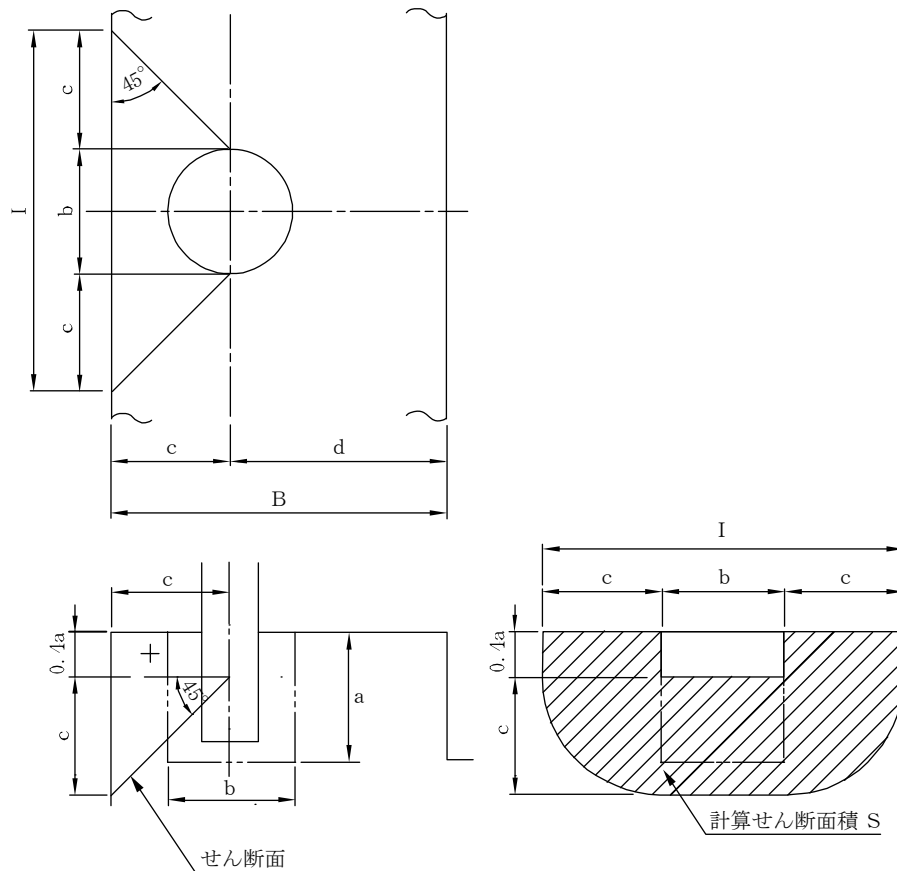


図-2 せん断面とせん断面積

表-2 実寸法 単位mm

a	b	c	d	B	I
400	180	200	200	400	580

コンクリートの計算せん断面積 S

$$S = c (0.8a + b + 0.5\pi c) = 20.0(0.8 \times 40 + 18 + 0.5\pi \times 20.0) = 1,628\text{cm}^2$$

$$\therefore R_c = n_c \cdot \tau_{pa} \cdot S = 1.5 \times 80 \times 1,628 = 195,360\text{N} < 115,000\text{N} \quad (\text{F 1})$$

n_c : 割増係数=1.5

τ_{pa} : 許容押抜せん断応力度=80N/cm²

(コンクリートの設計基準強度 $\sigma_{ck} = 18\text{N/mm}^2$)

- ② $R_c > F_1$ となりコンクリートのみにて車両の衝突荷重を支持できることが分かった。従って、後部地覆には、補強筋として最小鉄筋のD13×1本を配置するものとする。

(2) 前部地覆

前部は後部に比較して十分なコンクリートがあるため、後部補強鉄筋の1/2以上を配置すれば良い。従って、前部補強は最小鉄筋としてD13×1本を配置する。

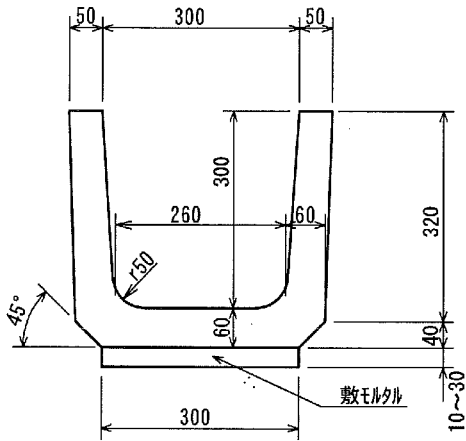
1 1 溝 渠 工

(1) 林道用側溝標準構造図

上ぶた式U形側溝
PU1-B300-H300

JIS A 5372

S=1:15



注意事項

1. 鉄筋コンクリートU型側溝は、JIS A 5372を使用する
2. 目地モルタル間隔は5mmを標準とする。

側溝定規図

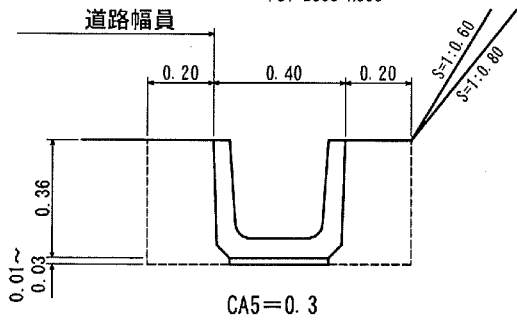
S=1:20

土 砂

岩

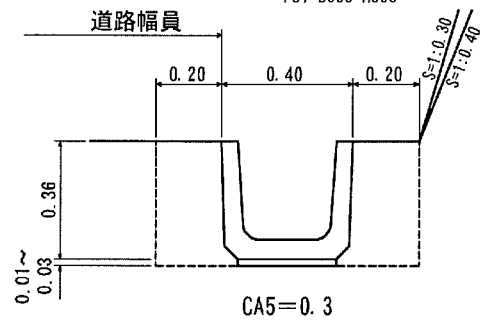
U型側溝

鉄筋コンクリートU形 JIS A 5372
PU1-B300-H300



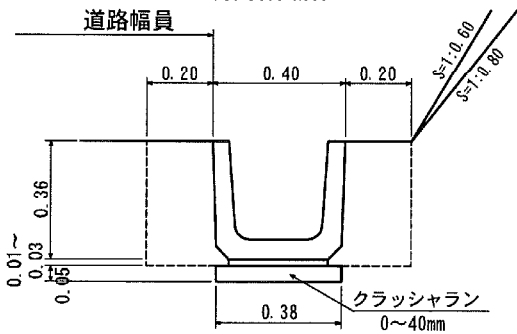
U型側溝

鉄筋コンクリートU形 JIS A 5372
PU1-B300-H300



U型側溝 (基礎地盤軟弱)

鉄筋コンクリートU形 JIS A 5372
PU1-B300-H300



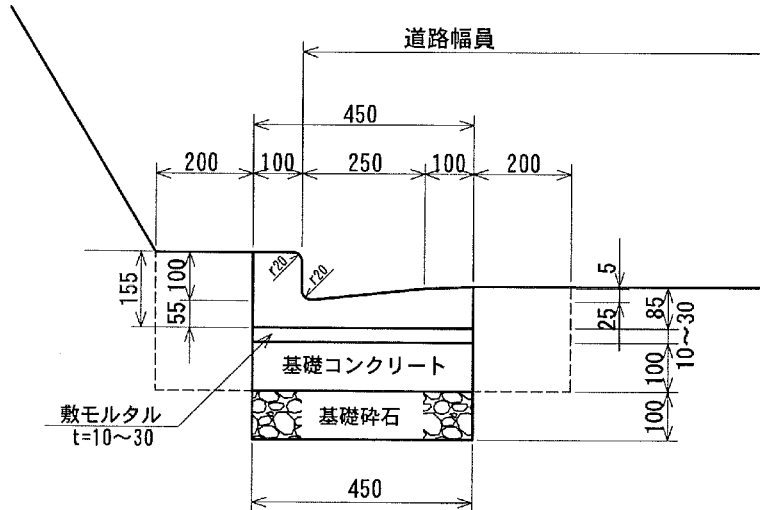
碎石=0.02

CA5=0.32

L 型側溝

鉄筋コンクリートL型 JIS A 5372
PL2-B250B-H100

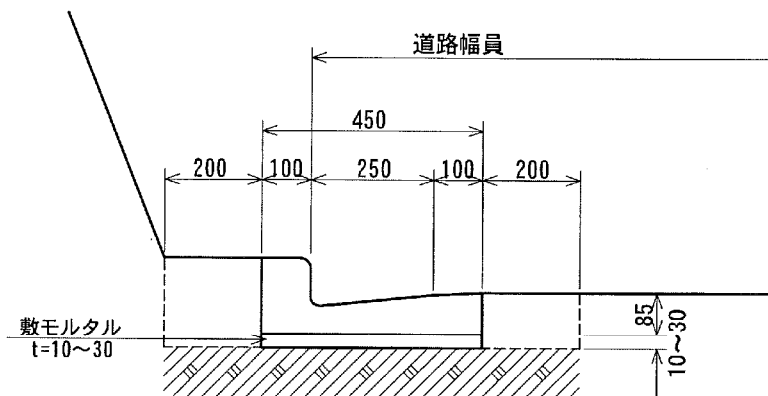
土砂基礎



10m当り

名称	種別	数量
L型側溝		10.00 m
コンクリート	18-8-40	0.45 m ³
敷均基礎型枠	小型構造物	2.00 m ²
基礎碎石	0~40mm	4.50 m ²
CA 5		2.19 m ³
基面整正	人力	4.50 m ²

岩基礎



10m当り

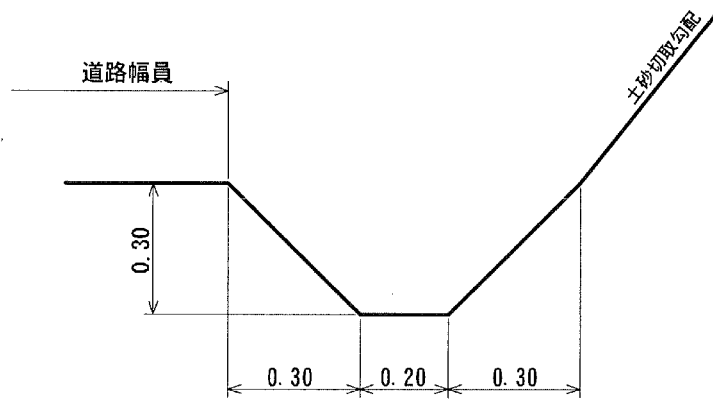
名称	種別	数量
L型側溝		10.00 m
CA 5		0.89 m ³
基面整正	人力	4.50 m ²

※ L型側溝は同時舗装路線に適用する。

素堀側溝定規図

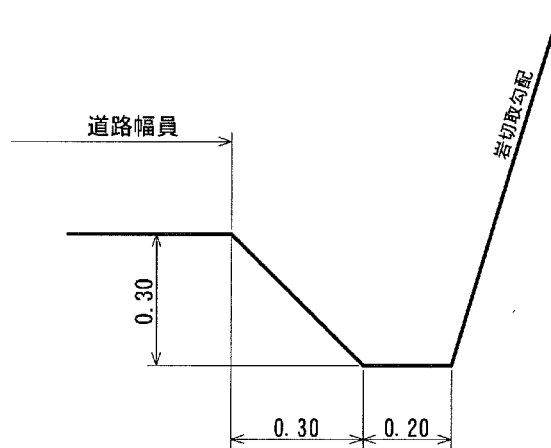
S=1:15

土 砂



EA=0.15

岩

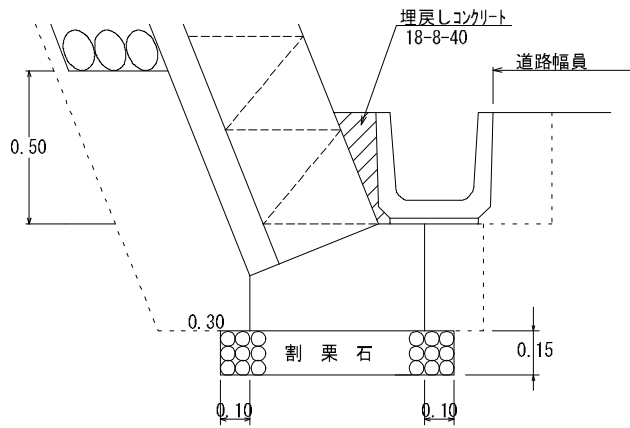


EA=切取勾配により異なる

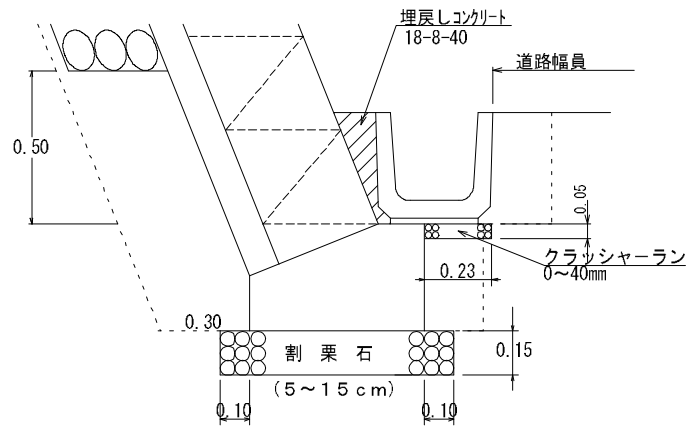
※掘削は全てEAで計上する。

山留ブロックへの取り付け

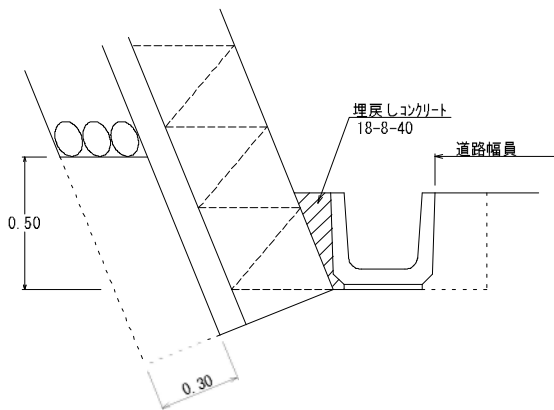
土砂基礎



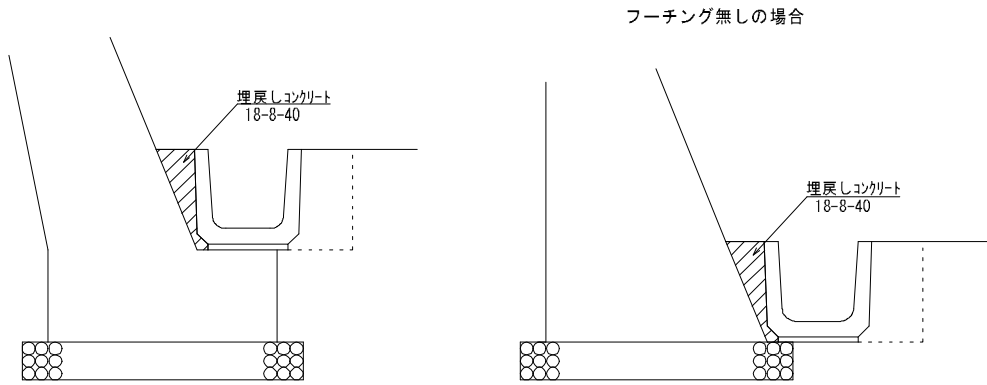
土砂基礎 (軟弱地盤)



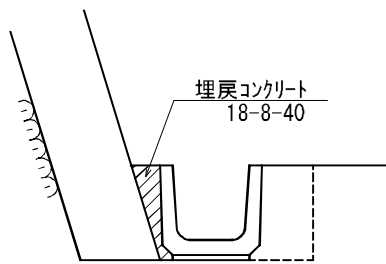
岩基礎



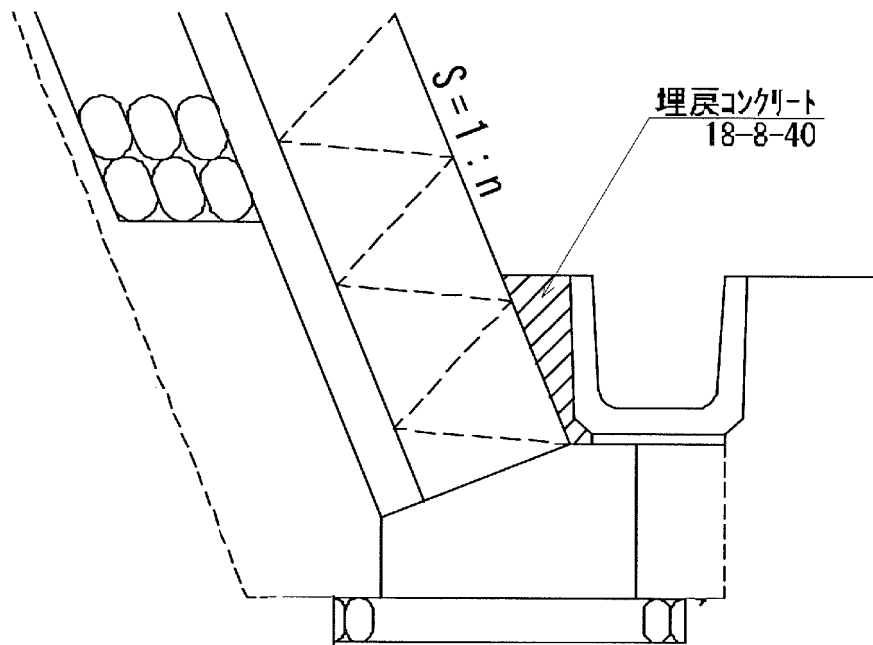
山留擁壁への取り付け



張コンクリートの場合



埋戻コンクリート数量

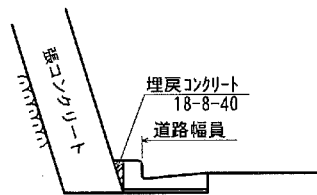


10m当り/m³

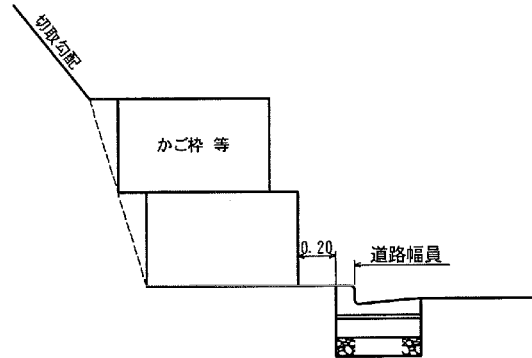
n	数量
0.30	0.22
0.35	0.25
0.40	0.29
0.45	0.33
0.50	0.36

各種構造物とL型側溝との組合せ

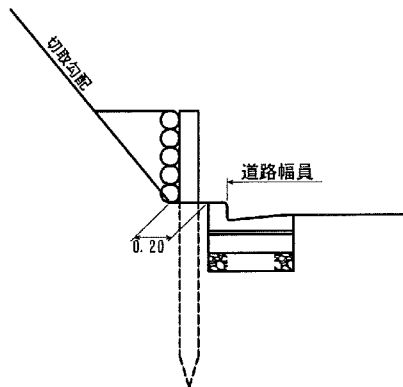
【張コンクリート】



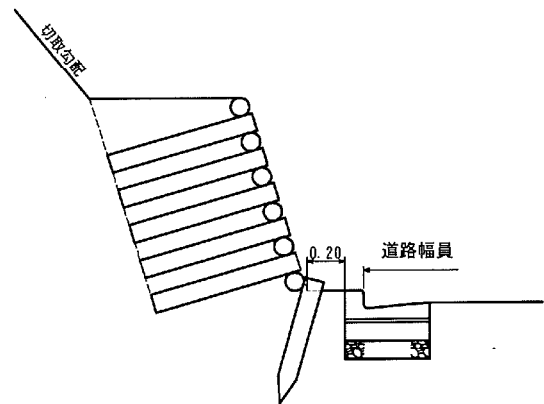
【かご枠等】



【丸太柵工・筋工】



【丸太土留工】



1. L型側溝は同時舗装路線において適用する。
2. 張コンクリートとの組合せの場合、上表により埋戻コンクリートを行うが、原則として目地材は設置しない。
3. 張コンクリート以外での組合せ施工の場合、L型側溝の両サイドは十分に転圧を行い、側溝内への流水を促すよう施工すること。そのうえでなお、洗掘や路体等への再浸透が構造物の安定上、支障をきたす恐れのある場合にはコンクリートにより別途敷きならしを行うこと
4. L型側溝施工箇所について、小動物保護側溝は設置しない。

(2) コルゲートパイプ支保工の積算 (平成8年4月1日付以降適用)

コルゲートパイプ布設時に支保工が必要な場合は、布設単価において下記の諸雑費を計上する。

形 式	呼称直径	諸雑费率
標 準 型	400~1800	3%
大 型	2000~4500	1%

- 備考1. 諸雑費は支保工の費用であり、労務費の合計額に上表の率を乗じて得た額を上限として計上する。
2. 管径600mm以下で労務費を減じる場合は、減じた金額に上表の率を乗じること。
3. 支保工の設置は、直径1000mm以上を標準とする。

(3) コルゲートパイプ基礎工の積算

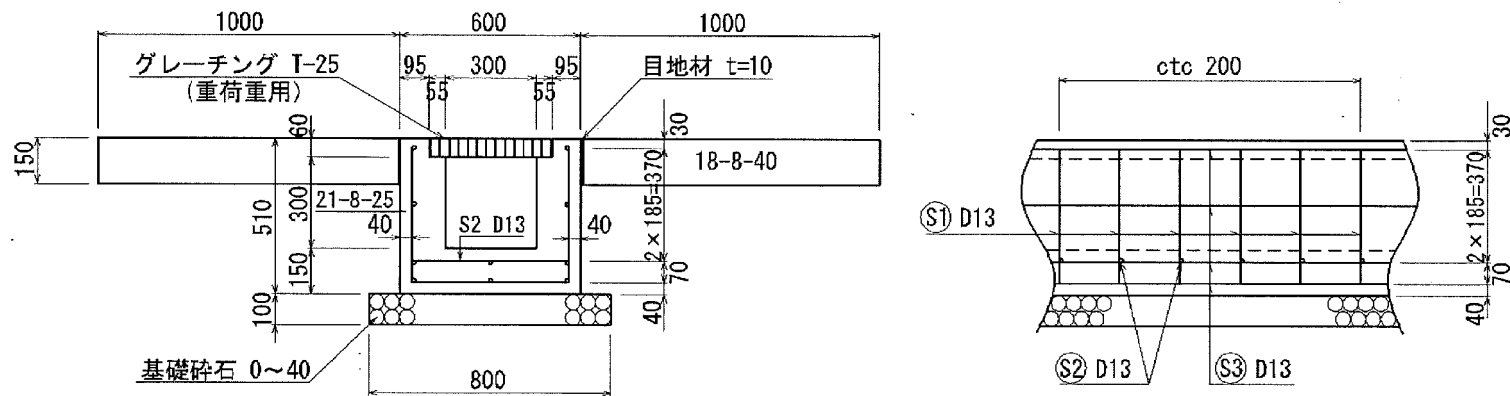
コルゲートパイプ等のたわみ性暗渠の基礎工および基床工を設ける場合の歩掛は次のとおりとする。

(10m³当たり)

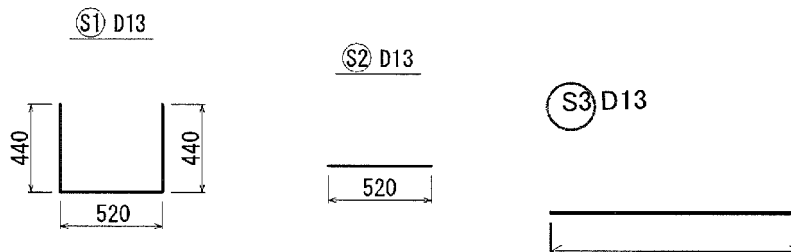
名 称	単 位	数 量	備 考
材 料	m ³	10.0	クラッシュラン等 割増無し
普通作業員	人	0.3	
タンバ運転	日	0.3	60~100kg T = 5h

(4) 横断排水溝標準構造図

1級・2級林道 横断排水溝

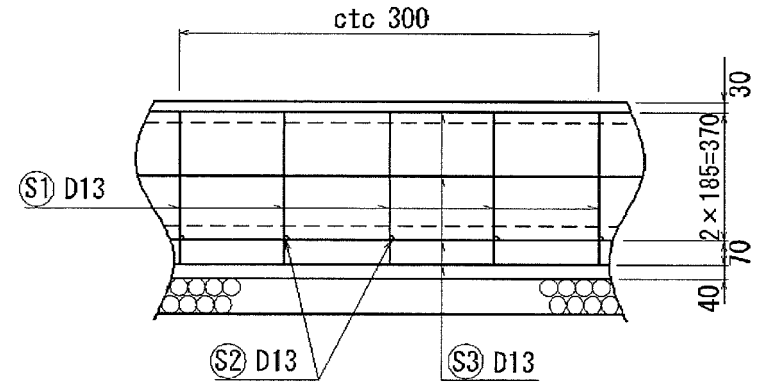
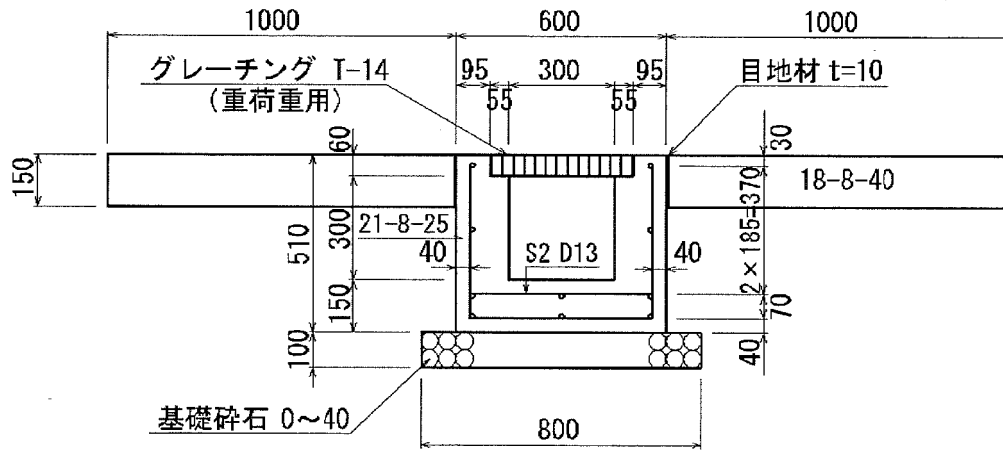


形状寸法及び数量													10m当たり
W × H	H	H 1	P 1	P 2	コンクリート	型枠	鉄筋 D13	基礎砕石	グレーチング	舗装コンクリート	舗装型枠	掘削	基面整正
300 × 300mm	300mm	510mm	2 × 185 = 370mm	200mm	1.91m ³	17.40m ²	195.02kg	8.00m ²	10.00m	3.00m ³	3.00m ²	8.90m ³	26.00m ²

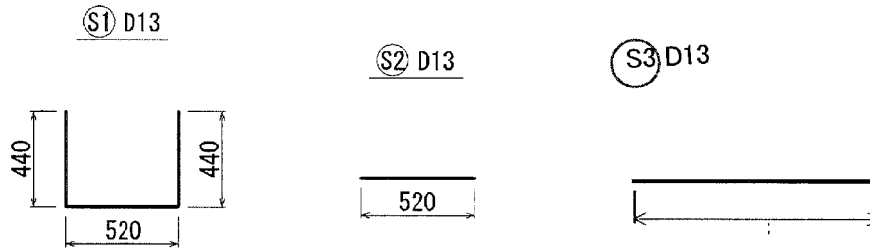


舗装工と同時施工の場合は袖コンクリートは施工しない。

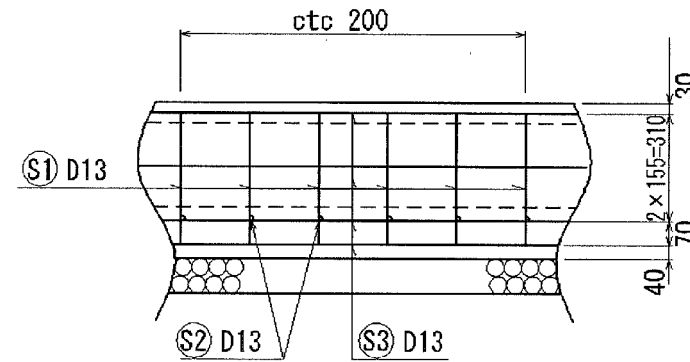
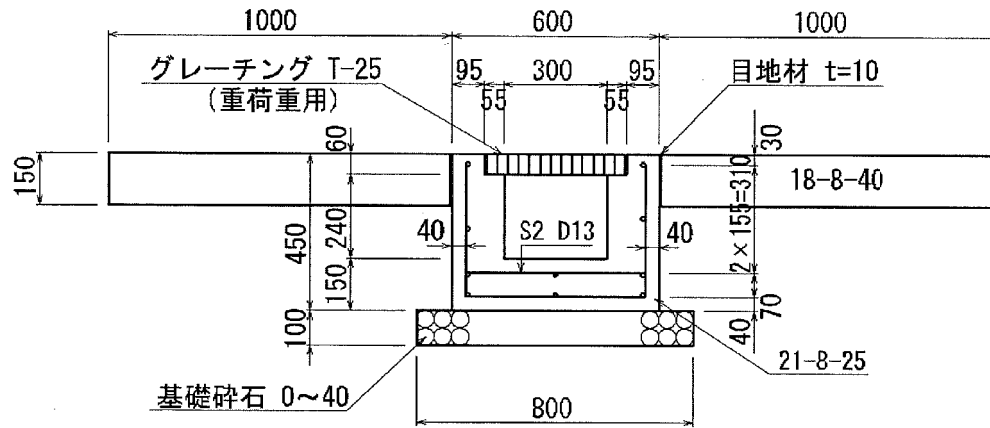
3 級林道 横断排水溝



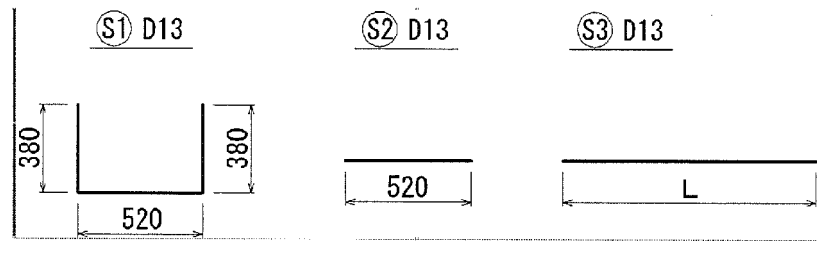
形状寸法及び数量													10m当たり
W × H	H	H 1	P 1	P 2	コンクリート	型枠	鉄筋 D13	基礎碎石	グレーチング	舗装コンクリート	舗装型枠	掘削	基面整正
300 × 300mm	300mm	510mm	2 × 185 = 370mm	200mm	1.91m ³	17.40m ²	163.17kg	8.00m ²	10.00m	3.00m ²	3.00m ²	8.90m ³	26.00m ²



1級・2級林道 横断排水溝 (路面排水用)

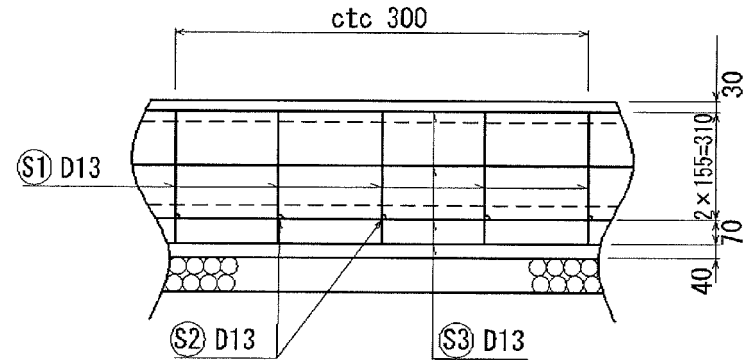
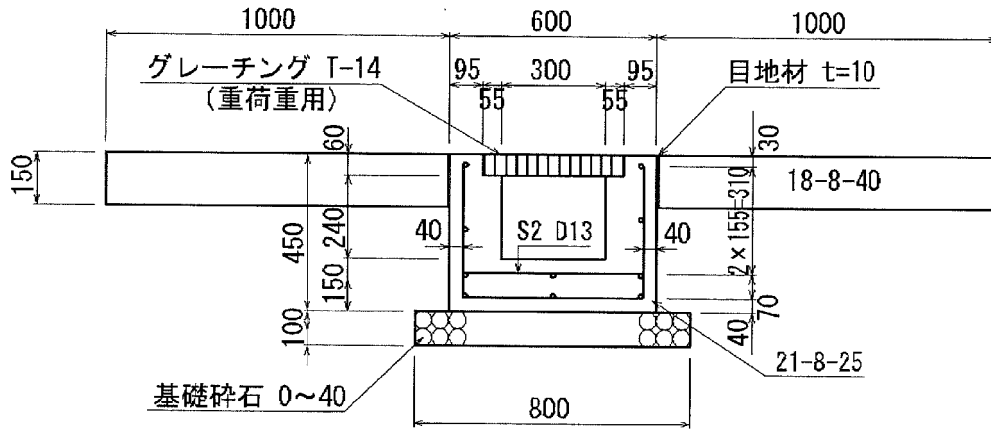


形状寸法及び数量														10m当たり
W × H	H	H 1	P 1	P 2	コンクリート	型枠	鉄筋 D13	基礎碎石	グレーチング	舗装コンクリート	舗装型枠	目地材	掘削	基面整正
300×240mm	240mm	450mm	2×155=310mm	200mm	1.73m ³	15.00m ²	189.05kg	8.00m ²	10.00m	3.00m ³	3.00m ²	3.00m ²	8.30m ³	26.00m ²



舗装工と同時施工の場合は袖コンクリートは施工しない。

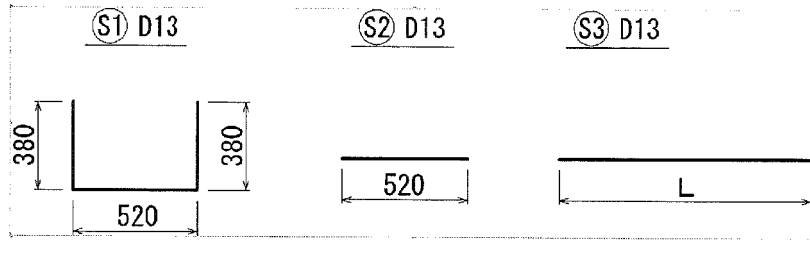
3級林道 横断排水溝 (路面排水用)



形状寸法及び数量

10m当たり

W × H	H	H 1	P 1	P 2	コンクリート	型枠	鉄筋 D13	基礎碎石	グレーチング	舗装コンクリート	舗装型枠	目地材	掘削	基面整正
300×240mm	240mm	450mm	2×155=310mm	300mm	1.73m ³	15.00m ²	159.19kg	8.00m ²	10.00m	3.00m ³	3.00m ²	3.00m ²	8.30m ³	26.00m ²



1 2 そ の 他

(1) 取壊し歩掛の低減

構造物の取壊しでコンクリート殻の径 30cm 程度に破碎しない場合は、標準歩掛を低減する。

コンクリート 50%掛

ブロック 30%掛

(2) 仮設用編柵（ポリネットシート）について

仮設用編柵については、平成 12 年 7 月 16 日付けで通知しているところですが、木材の利用拡大や根株等の自然還元利用の観点から、現地へ残すことを前提にするものについては丸太柵工を使用し、撤去しなければならないもの場合はポリネットシートを使用することとし、設置・撤去歩掛により積算するものとする。

(3) 反射鏡の基礎について

反射鏡の基礎については、道路反射鏡設置指針によるが、林道の場合は森林内を通過していることから風の影響が少ないと予想されるため、同指針 74 ページの付表を参考にして、経済的なものとする。

道路反射鏡設置指針 抜粋（74頁）

付表 4-1 (b) 道路反射鏡の基礎（設計風速 20m/sec）

鏡面数	種類		根入れ長さ (cm)					
			基礎幅 30cm		基礎幅 40cm		基礎幅 50cm	
一 面	丸 型	φ 600	60	50	40	30	—	—
		φ 800	70	50	60	50	50	40
		φ 1,000	90	70	70	50	60	50
	角 型	□450×600	60	50	40	30	—	—
		□600×800	70	50	60	50	50	40
二 面	丸 型	φ 600	70	50	60	50	50	40
		φ 800	90	70	70	50	60	50
		φ 1,000	110	80	100	70	80	60
	角 型	□450×600	70	50	60	50	50	40
		□600×800	90	70	70	50	60	50

(注) 1) 根入れの長さの左欄は、舗装されていない箇所に基礎を設置する場合に適用し、右欄は舗装されている箇所に基礎を設置する場合に適用する。

2) 本表の適用にあたっては、設置箇所における風の影響の程度を十分検討するものとする。

(4) 法面保護工計画・設計について

「高知県林道法面保護工設計指針」（平成 19 年 4 月）を適用する。

植生工の発芽状況、生育判定の確認については、「森林土木工事における植生工の取扱いについて」（平成 20 年 1 月 31 日付け 19 高治林第 882 号）により報告すること。

1 3 舖 裝 工

I. 林道舗装

簡易舗装要綱、舗装の構造に関する技術基準・同解説、舗装設計施工指針、舗装設計便欄、舗装施工便欄、舗装再生便欄、アスファルト混合所便欄、舗装試験法便欄等によることを原則とする。

1、アスファルト舗装

アスファルト舗装は表層（基層）と路盤により構成され、交通の円滑かつ快適な走行性を得るために実施する。

図1 アスファルト舗装の構造



表層：舗装の最上部にある層

（基層）：路盤の不陸を修正し、表層からの荷重を分散させる。粗粒度アスファルト混合物など。

上層路盤：路盤を2種類以上の層で構成するときの上部の層。粒度調整工法、セメント安定処理工法などにより築造する。

下層路盤：路盤を2種類以上の層で構成するときの下部の層。上層に比べて作用する応力が小さいので、経済性を考慮してクラッシュラン等を用いる。

路床：舗装の支持力層として構造計算に用いる層

1級2車線林道は、表層+基層を併せて5cmとする。

その他の林道は、表層4cmとする。

ただし、著しく計画交通量に差違がある場合は再度検討を行う。

2、構造設計の手順

- ① 設計条件の設定（設計期間、舗装計画交通量、性能指標）
- ② 路面設計（塑性変形抵抗性、1級2車線林道については平坦性）
- ③ 構造設計（疲労破壊抵抗性）

（設計期間）

設計期間は「舗装の構造に関する技術基準」においてライフサイクルコスト等により道路管理者が定めることになっているが、アスファルト舗装の耐用年数を参考に標準を10年とする。

ただし、これによりがたい場合は道路交通条件や地域性、現場条件を総合的に勘案して設定する。

(舗装計画交通量)

舗装の設計期間内の大型自動車の平均的な交通量のことであり、大型自動車の一方当りの日交通量の全てが1車線を通過する考え方で、交通量の伸び率から算定する。林道は木材搬出に大型自動車を使用することから普通道路にて検討を行う。

設計期間内の大型自動車の平均的な交通量のことであり、全体計画や採択要件等に用いられる自動車交通量として規定される計画交通量とは異なる。

(性能指標)

①疲労破壊輪数

舗装に49kNの輪荷重をかけ疲労破壊によるひび割れが生じるまでの回数。

表1 疲労破壊輪数の基準値 (普通道路49kN：大型自動車の平均的な交通量)

交通量区分	舗装計画交通量 (単位：台/日・方向)	疲労破壊輪数 (単位：回/10年)
N7	3,000 以上	35,000,000
N6	1,000 以上 3,000 未満	7,000,000
N5	250 以上 1,000 未満	1,000,000
N4	100 以上 250 未満	150,000
N3	40 以上 100 未満	30,000
N2	15 以上 40 未満	7,000
N1	15 未満	1,500

②塑性変形輪数

表層温度60℃の舗装路面に49kNの輪荷重をかけ1mm変位するまでの回数。

表2 塑性変形輪数の基準値 (普通道路49kN：大型自動車の平均的な交通量)

区 分	舗装計画交通量 (単位：台/日・方向)	塑性変形輪数 (単位：回/mm)
第1種、第2種、第3種第1級、同第2級、第4種第1級	3,000 以上	3,000
	3,000 未満	1,500
その他		500

林道はその他道路地方部第3種第4級、同第5級を使うことが多いが、それ以外の場合は別途検討すること。(参考：平成18年度2月 舗装設計便欄 表-2.4.1)

③平坦性

1級2車線林道については施工直後の平坦性は**2.4mm**以下で設定する。

3、設計方法

経験にもとづく設計方法で設計されるアスファルト舗装は舗装設計便欄（平成18年2月）の付表-1. 2. 2による舗装の寿命調査結果から信頼度90%を有するため、信頼度90%を標準とする。ただし、仮設道の舗装等については別途考慮すること。

設計方法には「経験にもとづく設計方法の場合」**TA**法と「理論的設計方法の場合」とが考えられるが、ここでは経験にもとづく設計方法の場合について説明する。

(**TA**の計算式)

信頼度90%の場合 $TA = 3.84N^{0.16} / CBR^{0.3}$

信頼度75%の場合 $TA = 3.43N^{0.16} / CBR^{0.3}$

信頼度50%の場合 $TA = 3.07N^{0.16} / CBR^{0.3}$

(**TA**´「等地換算厚(cm)」の計算式)

$$TA' = \sum_{i=1}^n a_i \cdot h_i$$

TA´：等地換算厚(cm)

a_i：舗装各層に用いる材料・工法の等値換算係数

h_i：各層の厚さ(cm)

n：層の数

TA´ > **TA** とすること。

表3 舗装各層に用いる材料・工法の等値換算係数 (a i)

使用する層	材料・工法	品質規格	等値換算係数 a
表層 基層	加熱アスファルト混合物	ストレートアスファルト使用	1.00
上層路盤	瀝青安定処理	加熱混合：安定度 3.43kN 以上	0.80
		常温混合：安定度 2.45kN 以上	0.55
	セメント・瀝青安定処理	一軸圧縮強さ [7日]1.5~2.9MPa 一次変位量[7日]5~ 30 1/100cm 残留強度率[7日]65% 以上	0.65
	セメント安定処理	一軸圧縮強さ [7日]2.9MPa	0.55
	石灰安定処理	一軸圧縮強さ [10日]0.98MPa	0.45
	粒度調整砕石・粒度 調整鉄鋼スラグ	修正CBR80 以上	0.35
	水硬性粒度調整鉄鋼 スラグ	修正CBR80 以上 一軸圧縮強さ [14日]1.2MPa	0.55
下層路盤	クラッシャーラン、鉄鋼スラグ、 砂など	修正CBR30 以上	0.25
		修正CBR20 以上 30 未満	0.20
	セメント安定処理	一軸圧縮強さ [7日]0.98MPa	0.25
	石灰安定処理	一軸圧縮強さ [10日]0.7MPa	0.25

(注) 注意書きについては、「平成18年度2月 舗装設計便欄 表-5.2.11」のとおり。

表4 表層と基層を加えた最少厚さ：大型自動車の平均的な交通量

交通区分	舗装計画交通量 (単位：台／日・方向)	表層と基層を加えた最少厚さ(cm)
N7	3,000 以上	20(15)[注 1]
N6	1,000 以上 3,000 未満	15(10)[注 1]
N5	250 以上 1,000 未満	10(5)[注 1]
N4	100 以上 250 未満	5
N3	40 以上 100 未満	5
N2、N1	40 未満	4(3)[注 2]
[注] 1. () 内は、上層路盤に瀝青安定処理工法およびセメント・瀝青安定処理工法を用いる場合の最小厚さを示す。 2. 交通量区分 N1、N2 にあって、大型交通量をあまり考慮する必要がない場合には、瀝青安定処理工法およびセメント・瀝青安定処理工法の有無によらず、最小厚さは 3cm とすることができる。		

表5 路盤各層の最小厚さ（舗装計画交通量 40 台／日・方向以上）

工法・材料	1 層の最小厚さ
瀝青安定処理（加熱混合式）	最大粒径の 2 倍かつ 5 cm
その他の路盤材	最大粒径の 3 倍かつ 10 cm

表6 路盤各層の最小厚さ（舗装計画交通量 40 台／日・方向未満）

工法・材料	1 層の最小厚さ
粒度調整碎石、クラッシュラン	7 cm
瀝青安定処理（常温混合式）	7 cm
瀝青安定処理（加熱混合式）	5 cm
セメント・瀝青安定処理	7 cm
セメント安定処理	12 cm
石灰安定処理	10 cm

表層・基層用アスファルト混合物のマーシャル安定試験等を使用する。

交通量区分 N1、N2 の設計において、上層路盤と下層路盤の合計厚が 15 cm 未満の場合の設計方法

設計 CBR が 6 以上の場合、上層及び下層を区別しない。同一材料で設計し、舗装各層に用いる材料・工法の等値換算係数（ a_i ）の係数をそのまま使用する。

設計 CBR が 6 未満の場合・・・上層及び下層を区分する。路盤 2 層からの設計とする。

なお、設計 CBR が 6 未満の場合でも、過去の経験や試験施工などの結果により所定の品質を確保できる場合には下層路盤を設けずに上層路盤のみの設計とできる。この場合は、上層路盤のみ 1 層の舗装各層に用いる材料・工法の等値換算係数（ a_i ）の係数を用いる。

表7 アスファルト舗装の必要等値換算厚（設計期間10年）

表4～6の最小厚さを満足しない場合があるので注意すること。

信頼度90% 「3、設計方法（TAの計算式）」より

交通区分	計画交通量	設計 CBR					
		3	4	6	8	12	20
N7	3,000 以上	45	41	37	34	30	26
N6	1,000以上3,000未満	35	32	28	26	23	20
N5	250 以上 1,000 未満	26	24	21	19	17	15
N4	100 以上 250 未満	19	18	16	14	13	11
N3	40 以上 100 未満	15	14	12	11	10	9
N2	15 以上 40 未満	12	11	10	9	8	7
N1	15 未満	9	9	8	7	7	7

信頼度75% 「3、設計方法（TAの計算式）」より

交通区分	計画交通量	設計 CBR					
		3	4	6	8	12	20
N7	3,000 以上	40	37	33	30	27	23
N6	1,000以上3,000未満	31	29	25	23	21	18
N5	250 以上 1,000 未満	23	21	19	17	15	13
N4	100 以上 250 未満	17	16	14	13	11	10
N3	40 以上 100 未満	13	12	11	10	9	8
N2	15 以上 40 未満	11	10	9	8	7	7
N1	15 未満	8	8	7	7	7	7

信頼度50% 「3、設計方法（TAの計算式）」より

交通区分	計画交通量	設計 CBR					
		3	4	6	8	12	20
N7	3,000 以上	36	33	29	27	24	21
N6	1,000以上3,000未満	28	26	23	21	19	16
N5	250 以上 1,000 未満	21	19	17	16	14	12
N4	100 以上 250 未満	15	14	13	12	10	9
N3	40 以上 100 未満	12	11	10	9	8	7
N2	15 以上 40 未満	10	9	8	7	7	7
N1	15 未満	8	7	7	7	7	7

II. 設計積算の留意事項

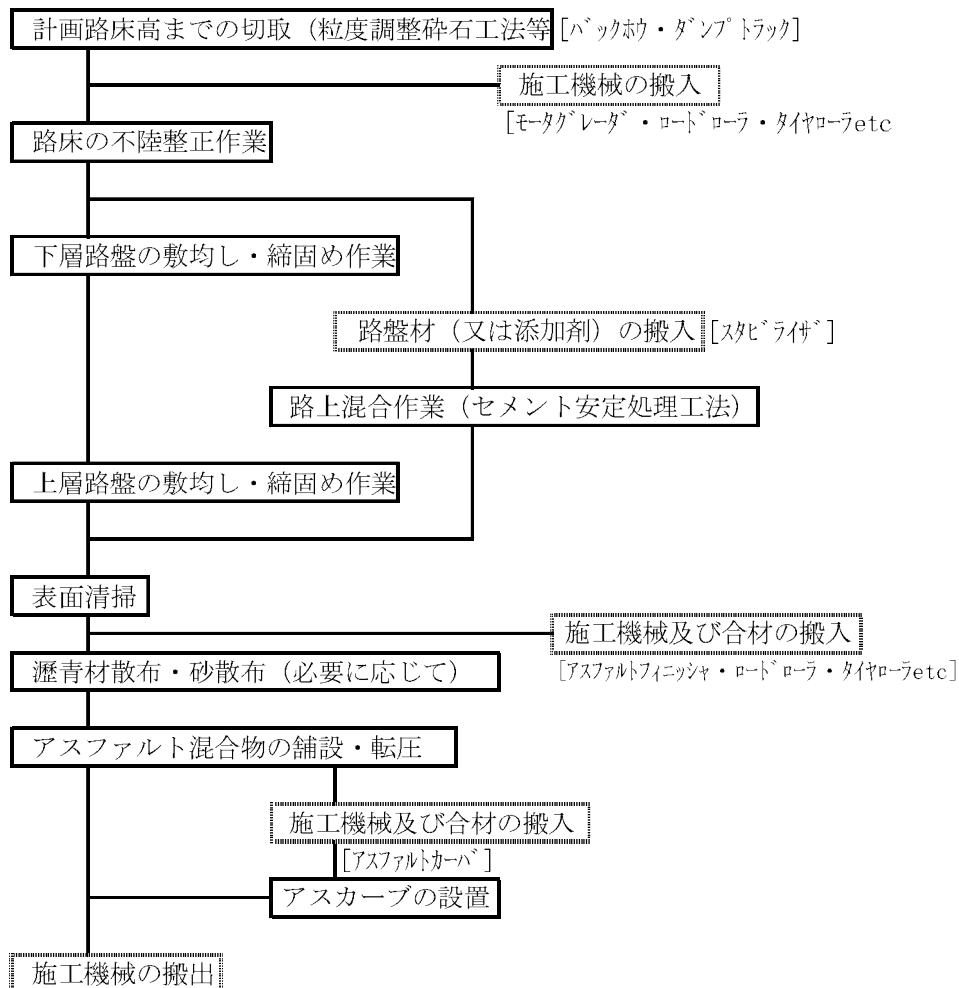
1. 開設事業における同時舗装について

- (1) CBR試験は路床となる対象土に対して路床完成前に行い、舗装厚を決定する。
CBR試験費は積上技術管理費で計上すること。
- (2) 下層路盤までは当年度施行、上層路盤及び表層については翌年度施行とする。
但し、当年度が開設最終年度となる路線は舗装工事全体を単年度施行とする。

2. 舗装事業について

(1) 施工概要

施工フローは次表を標準とする。



切取及び不陸整正

① 粒度調整工等

バックホウ90° 地山掘削＋不陸整正(モータレーダ)＋不陸整正(ロードローラー・タイヤローラー)

② セメント安定処理工法

不陸整正(モータレーダ)＋バックホウ90° ルーズ積込＋不陸整正(ロードローラー・タイヤローラー)

注) 不陸整正の日当たり施工量は、かき起し有り(補足材無し)を標準とする。

(2) 土 捨 場

設計図書には必要に応じ、以下の資料を添付すること。

- ① 500 m³ (地山換算後) 以上の土捨場については図面添付。
- ② 500 m³ 以下で種子吹付を計上しているものは素面添付。
- ③ ①②に関係なく、土量の把握できる資料を作成しておくこと。(段階確認時に確認)
- ④ 土捨場までの距離を記した位置図(1/50,000等)は必ず添付すること。

(3) 粒度調整工

上層路盤は15 cm までを1層仕上げとする。

(4) アスファルト舗装工

※『森林整備必携 治山・林道設計編』

第3編 林道 第2-2アスファルト舗装工歩掛表

1) 加熱アスファルト混合物の設計密度 (締固め後密度)

区分 アスファルト混合物	(t/m ³)	
	車道及び路肩	歩道
粗粒度及び密粒度アスコン	2.35	2.20
細粒度アスコン	2.30	2.15
開粒度アスファルト	1.94	—
瀝青安定処理路盤材	2.35	—

備考 1. 上表は設計時の標準密度であり、上表の数値によりがたい場合は別途決定する。

2. 粒度アスコン及び密粒度アスコンには、それぞれギャップアスコンを含むものとする

2) アスファルト舗装工の日当たり施工量

適用範囲 (施工幅: b) については、設計幅員 (全幅) により区分する。

3) 瀝青材の散布

やむを得ず交通を開放する場合はプライムコート及び砂散布を計上する。

(5) 区画線

区画線は、全幅員 3.6 m 以上は必ず両側に設置すること。

(6) 舗装に伴う路側施設、排水施設等について

やむを得ず路側施設（舗装止めを除く）、排水施設等を施工する場合の経費は、本工事費の 3 割までとする。但し、ガードレールの設置は計上しない。

〔森林整備事業-Q&A-（林道編）〕 P124

(7) 舗装止

舗装止の構造は、高さ 30cm、幅 20cm の等厚を標準とする。

3. 舗装事業の設計 C B R 試験費について

(1) 当年度の実施計画に関連して、必要とされる翌年度以降に係るものは計上して差し支えない。 参考：「森林整備事業-Q&A-（林道編）」 P125

(2) 設計 C B R 試験費入札は補助金交付決定後に行うこと。（指令前着工は認めない。）

(3) 初年度における C B R 試験については延長に関係なく 3 箇所以上調査すること。但し、2 年目以降は既存の調査資料も参考に舗装厚さを決定すること。

(4) 同一路線において既設区間があり、工区が分割される場合は両工区でそれぞれ 3 箇所以上採取することが望ましい。

(5) 設計 C B R を一定とする道路の舗装延長は施工の頻繁さを考慮して 200 m 以上とすることが望ましいが、極端な値が得られた地点では試験方法などに誤りが無かったかどうか確認のうえで、その値を無視してよいか、あるいはその付近の舗装厚さを変える必要があるかどうかなどを判断しなければならない。

(参考) 3 - (4) の場合



凡例	
資料採取箇所	○

4. 土質調査の積算について

委託費内訳表

費目	工種	数量	単位	単価	金額	摘要	
一般調査業務 (地質調査)				円	円		
	資料採取	B	箇所			変状土15~20kg	
	変状土CBR試験	B	箇所			含水試験含む 設計CBR2モールド	
	☆液性限界試験	B	箇所				
	☆塑性限界試験	B	箇所				
	☆セメント安定 処理配合試験	1	試料			突固め試験 一軸圧縮試験	
	☆六価クロム溶出試験		検体				
	旅費交通費	1	式				
	注) 1 試料採取等(B)は舗装延長200mに1箇所を原則とする。 但し、最低3箇所は採取すること。						
	注) 2 ☆印は碎石路盤工の時は省略する。						
注) 3 六価クロム溶出試験の試験個数は、改良土量に応じて必要数を計上する。							
直接調査費計							

費目	工種	数量	単位	単価	金額	摘要
	間接調査費計					
純調査費						
	諸経費	1	式			
業務価格						
消費税相当額						5%
合計						

(注意事項)

- 1) 粒度試験は計上しない。
- 2) 液性限界試験は、碎石路盤以外の工法（安定処理路盤等）が考えられる場合に計上するものとする。
- 3) セメント安定処理配合試験は、セメント安定処理工法が考えられる場合に計上するものとする。
- 4) 六値クロム溶出試験は、セメント安定処理工法が考えられる場合に計上するものとする。
- 5) 交通費の拠点は発注先とする。
- 6) 単価は労務資材単価を使用する。必要に応じて報告書作成費を計上してもよい。
- 7) 諸雑費は下記のとおりとする。

純調査費	100万円以下	100万円を超え3,000万円以下		3,000万円を超えるもの
摘要区分等	下記の率とする。	次の算定式により求められた率とする。 ただし、変数値は下記による。		下記の率とする。
		A	b	
率又は変数値	47.1%	385.8	-0.1523	28.0%

算定式

$$Z = A \times Y^b$$

ただし、Z：諸経費率（単位：％）

Y：純調査費（単位：円）

A, b：変数値

(注) 諸経費率の値は、小数点以下第2位を四捨五入して、小数点以下1位止めとする。

5. その他

県留意事項に定めのない場合は、舗装の構造に関する技術基準・同解説、舗装設計施工指針、舗装設計便欄、舗装施工便欄、舗装再生便欄、アスファルト混合所便欄、舗装試験法便欄等を準拠する。

また、上記の技術基準等に改訂があった場合には、改訂後の同技術基準等を準用する。

6. 六価クロム溶出試験について

セメント安定処理工法により舗装を行い場合については、六価クロム溶出試験を行い、溶出量が土壤環境基準以下であることを確認したうえで施工すること。

(1) 配合設計の段階で行う溶出試験(「試験方法1」)については、土壤調査試験(CBR試験)時にあわせて実施し、溶出量が環境基準を超える場合には、六価クロム溶出量が少ない固化材の使用等配合設計の再検討、もしくは粒度調整工等工法の再検討を行うこと。

(2) 施工後に行う溶出試験は、溶出量の確認を目的として、実際に施工された地盤から改良土を採取し、「試験方法2」及び改良土量に応じて「試験方法3」タンクリーチング試験(改良土量 5,000 m³程度以上の場合)を行うものとするが、「試験方法1」で六価クロムの溶出量が土壤環境基準を超えなかったセメント及びセメント系固化材を使用する場合は実施を要しない。ただし、火山灰質粘性土を改良する場合は、「試験方法1」の結果にかかわらず、これを実施するものとする。

なお、試験費用については、積上技術管理費により計上する。

<試験個数> (「試験方法2」に対して)

- 1) 改良土量が 5,000 m³以上の工事の場合
改良土 1,000 m³に 1 回程度 (1 検体程度)
- 2) 改良土量 1,000 m³以上 5,000 m³未満の工事の場合
1 工事当たり 3 回 (合計 3 検体程度)
- 3) 改良土量が 1,000 m³に満たない工事の場合
1 工事当たり 1 回 (合計 1 検体程度)

(3) 試験方法の詳細については「セメント及びセメント系固化材を使用した改良土の六価クロム溶出試験実施要領(案)」(平成 13 年 5 月 22 日付け 13 森第 160 号「セメント及びセメント系固化材を使用した改良土の六価クロム溶出試験実施要領(案)の一部変更について」添付資料)によるものとする。

(参考)

1. 六価クロムの土壌環境基準

六価クロムの土壌環境基準は、土壌からの浸透水が地下水を汚染しないという観点で設定されている。すなわち六価クロムが人体に摂取される経路として飲み水に着目し、その直接の水源若しくは河川水等の涵養水源となる地下水の水質を保全するという考えである。この地下水の水質基準を公共用水域の水質基準と同じように0.05mg/lと定め、土壌環境基準は土壌からの六価クロム溶出濃度が0.05mg/lを満たすように設定されたものである。

この公共用水域の水質基準(0.05mg/l)は、我が国の水道水質基準に基づき、慢性毒性の観点から設定されているものである。

なお、土壌環境基準(0.05mg/l)に関しては、当該土壌が地下水面から離れており、原状において当該地下水中の六価クロム濃度が地下水1リットルにつき0.05mgを超えていない場合には、検液1リットルにつき0.15mgとされている。

2. 六価クロムの溶出が少ない固化材

普通セメントに比べて六価クロムの溶出量が少ない固化材としては、高炉セメントや新たに開発されたセメント系固化材がある。

3. 六価クロム溶出試験の設計書への計上について

「六価クロム溶出試験」に要する費用は技術管理費として計上する。

単価には、直接人件費、直接経費(動力光熱費、機械損料等)、諸経費(間接費、一般管理費、その他)を含むため、全ての間接費の対象としない。

また、六価クロム溶出試験については、特記仕様書に明示すること。

参 考 资 料

(公 式 等)

主な従来単位からの単位換算表

従来単位からの主な単位の換算表

量	換 算 値
力, 荷重	1 gf = 9.80665 mN 1 kgf = 9.80665 N 1 tf = 9.80665 kN
応力, 圧力	1 kgf/cm ² = 98.0665 kN/m ² = 98.0665 kPa 1 kgf/m ² = 9.80665 N/m ² = 9.80665 Pa 1 tf/m ² = 9.80665 kN/m ² = 9.80665 kPa 1 kgf/mm ² = 9.80665 N/mm ² = 9.80665 Mpa 1 mmH ₂ O = 9.80665 Pa 1 mmHg = 133.322 Pa
単位体積重量	1 gf/cm ³ = 9.80665 kN/m ³ 1 tf/cm ³ = 9.80665 kN/m ³
力のモーメント	1 kgf・m = 9.80665 N・m 1 kgf・cm = 9.80665 N・m
仕事 工 率 熱 量 熱伝導率 比 熱 力 仕事, 熱量 圧 力 濃 度 周波数 音圧レベル 重力加速度 工学気圧 速 度 馬 力 (仏馬力) 風 圧 (送風機など)	1 kgf・m = 9.80665 J 1 kgf・m/s = 9.80665 W 1 cal = 4.18605 J 1 cal/s・°C = 4.18605 W/m・K = 4.18605 W/m・°C 1 cal/kg・°C = 4.18605 J/kg・K = 4.18605 J/kg・°C 1 dyn = 10 ⁻⁵ N 1 erg = 10 ⁻⁷ J = 10 ⁻⁷ W・s 1 Torr = 133.322 Pa 1 N = (10 ³ /イオンの電荷数) mol/m ³ 1 c/s = 1 Hz 1 ホン = 1 dB 1 G = 9.90665 m/s ² 1 at = 98.0665 kPa 1 kine = 1 cm/s 1 ps = 735.5 W 1 mm/Aq = 9.80665 Pa

単位換算例

量	換 算 値
土の単位体積重量 γ	1.80 tf/cm ³ → 1.80 × 9.8 = 17.64 ≒ 18k N/m ³
コンクリートの設計基準強度	210 kgf/cm ² → 210 × 9.8/10 ² = 20.58 ≒ 21 N/mm ²
鋼材の許容応力度	2400 kgf/cm ² → 2400 × 9.8/10 ² = 235.20 ≒ 230 N/mm ²
鋼材の弾性係数 E	2.1 × 10 ⁷ tf/m ³ → 2.1 × 9.8 × 10 ⁷ = 2.058 × 10 ⁸ ≒ 2.1 × 10 ⁸ kN/m ²
荷 重	25.5 tf → 25.5 × 9.81 = 250.155 ≒ 250 kN
一軸圧縮強さ	3.5kgf/cm ² → 3.5 × 98 = 343 ≒ 343kN/m ² = 340 kPa
静弾性係数	3.5 × 10 ⁵ kgf/cm ² → 3.5 × 98 × 10 ⁵ = 3.43 × 10 ⁷ kN/m ² ≒ 34 GN/m ² = 34 GPa

重力単位系の概算換算関係

土木分野では力関係の単位の換算が多いことから次に示す概算換算関係を覚えておくことと便利である。

表 4.4 重力単位系の概算換算関係

量	概 算 換 算 関 係
力	1 kgf ≒ 10 N , 1 tf ≒ 10 kN
応 力	1 tf/m ² ≒ 10 kN/m ² = 10 kPa 1 kgf/cm ² ≒ 100 N/m ² = 100 Kpa 10 kgf/cm ² ≒ 1 MN/m ² = 1 Mpa
力のモーメント	1 kgf・cm ≒ 0.1 N・m

数量計算方法の基準

1 基本

- (1) 構造物の計算に用いる円周率、法長係数、三角関数及び弧度は、小数点以下4位四捨五入3位止めとする。
- (2) 数式の計算方法は、分かりやすいように順序を追って記載すること。
- (3) 数式の計算結果は、一数式ごとに小数点以下3位四捨五入2位止めとする。
- (4) 数量の単位は次のとおりとする。但し、単価表、構造図等における計算基礎数字は、小数点以下3位四捨五入2位止め。

ア 長さ (m、cm) 小数点以下2位四捨五入1位止め

イ 面積 (ha、m²) 同上

ウ 体積 (m³) 同上 (木材については小数点以下4位四捨五入3位止め)

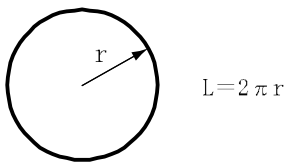
エ 重量 (t、kg、g) 小数点以下2位四捨五入1位止め

オ 人、束、本、枚等 同上

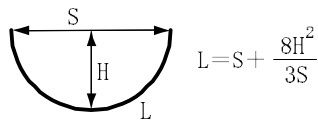
(5) 数量の計算式

ア 長さ (L)

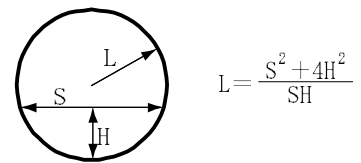
(7) 円周



(i) 欠円弧長

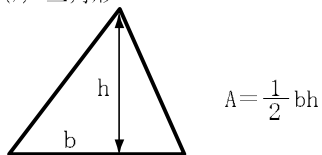


(9) 半径

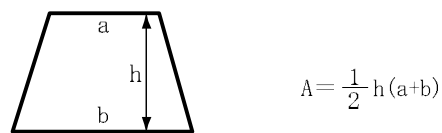


イ 面積 (A)

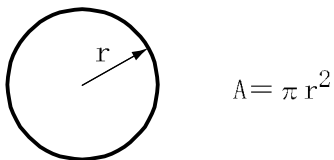
(7) 三角形



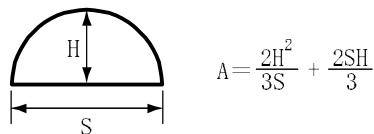
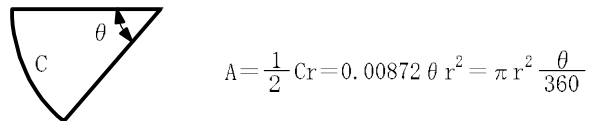
(7) 台形



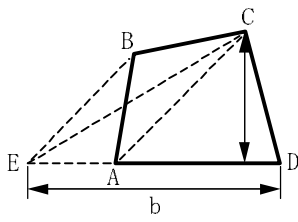
(9) 円



(x) 扇形



(カ) 三角誘致法



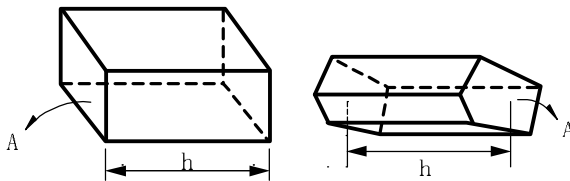
$$A = \frac{1}{2}bh$$

但し

$$\square ABCD = \triangle CDE$$

ウ 体積 (V)

(7) 立方体及び柱体

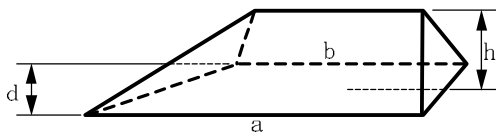


$$V = Ah$$

但し、A=断面積

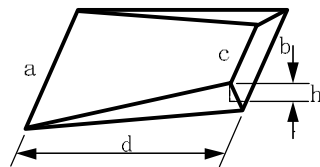
h=両面間の距離

(イ) 楔形

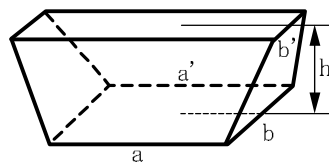


$$V = \frac{1}{6}dh(a+b+c)$$

a、b及びcは、それぞれ平行する三辺、hはab面に対するc線のい高さ、dは、ab線の距離



(ウ) ダム形 (矩形の二面が平行した六面体)



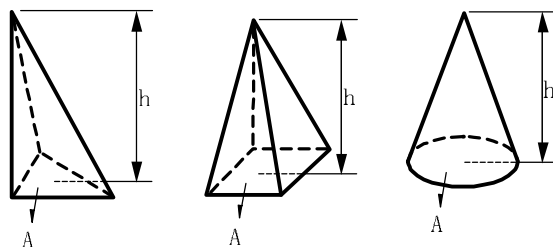
$$V = \frac{h}{6} \{ (2a+a')b + (a+2a')b' \}$$

又は

$$V = \frac{h}{6} \{ ab + (a+a')(b+b') + a'b' \}$$

但し h=平行な二面間の距離

(エ) 錐体

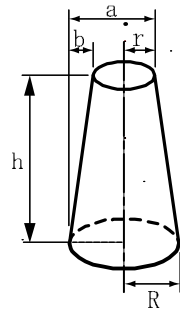


$$V = \frac{1}{2}Ah$$

h=底面積

h=高さ

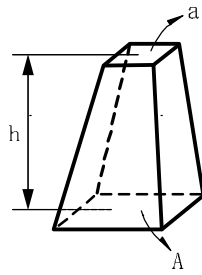
(イ) 截頭円錐



$$V = \frac{1}{3} \pi h (R^2 + Rr + r^2)$$

または $V = \frac{1}{4} \pi h (a^2 + \frac{1}{3} b^2)$

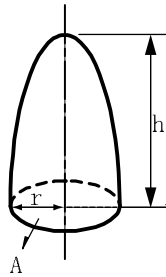
(ロ) 截頭錐体



$$V = \frac{h}{3} (A + \sqrt{Aa} + a)$$

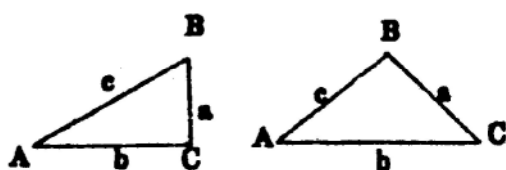
A = 下断面積 a = 上断面積 h = 高さ

(ハ) 錐体



$$V = \frac{1}{2} Ah = \frac{1}{2} \pi r^2 h$$

三角形の公式集



$$S = \frac{a+b+c}{2}$$

F = 面積

既知	未知	公 式
直 角 三 角 形		
a . c	A, B, C	$\sin A = \frac{a}{c}$ $\cos B = \frac{a}{c}$ $b = \sqrt{c^2 - a^2}$
	面積	$F = \frac{a}{2} \sqrt{c^2 - a^2}$
a . b	B, b, c	$\tan A = \frac{a}{b}$ $\tan B = \frac{b}{a}$ $c = \sqrt{a^2 + b^2}$
	面積	$F = \frac{ab}{2}$
A . a	B, a, c	$B = 90^\circ - A$ $b = a \cot A$ $c = \frac{a}{\sin A}$
	面積	$F = \frac{a^2 \cot A}{2}$
A . b	B, a, b	$B = 90^\circ - A$ $a = b \tan A$ $c = \frac{b}{\cos A}$
	面積	$F = \frac{b^2 \tan A}{2}$
A . c	A, B, b	$B = 90^\circ - A$ $a = c \sin A$ $b = c \cos A$
	面積	$F = \frac{c^2 \sin A \cos A}{2}$ 或は $\frac{c^2 \sin 2A}{4}$
任 意 の 三 角 形		
a . b . c	A	$\sin \frac{1}{2}A = \sqrt{\frac{(s-b)(s-c)}{bc}}$ $\cos \frac{1}{2}A = \sqrt{\frac{s(s-a)}{bc}}$ $\tan \frac{1}{2}A = \sqrt{\frac{(s-b)(s-c)}{s(s-a)}}$
	B	$\sin \frac{1}{2}B = \sqrt{\frac{(s-a)(s-c)}{ac}}$ $\cos \frac{1}{2}B = \sqrt{\frac{s(s-b)}{ac}}$ $\tan \frac{1}{2}B = \sqrt{\frac{(s-a)(s-c)}{s(s-b)}}$
	C	$\sin \frac{1}{2}C = \sqrt{\frac{(s-a)(s-b)}{ab}}$ $\cos \frac{1}{2}C = \sqrt{\frac{s(s-c)}{ab}}$ $\tan \frac{1}{2}C = \sqrt{\frac{(s-a)(s-b)}{s(s-c)}}$
	面積	$F = \sqrt{s(s-a)(s-b)(s-c)}$
a . A . B	b c	$b = \frac{a \sin B}{\sin A}$ $c = \frac{a \sin C}{\sin A}$ $\frac{a \sin(A+B)}{\sin A}$
	面積	$F = \frac{1}{2} ab \sin C = \frac{a^2 \sin B \sin C}{2 \sin A}$

既知	未知	公 式
任 意 の 三 角 形		
a . b . A	B	$\sin B = \frac{b \sin A}{a}$
	C	$C = \frac{a \sin C}{\sin A} = \frac{b \sin C}{\sin B} = \sqrt{a^2 + b^2 - 2ab \cos C}$
	面積	$F = \frac{1}{2} ab \sin C$
a . b . C	A	$\tan A = \frac{a \sin C}{b - a \cos C} \quad \tan \frac{1}{2} (A - B) = \frac{a - b}{a + b} \cot \frac{1}{2} C$
	C	$C = \sqrt{a^2 + b^2 - 2ab \cos C} = \frac{a \sin C}{\sin A}$
	面積	$F = \frac{1}{2} ab \sin C$

$$a^2 = b^2 + c^2 - 2bc \cos A$$

$$b^2 = a^2 + c^2 - 2ac \cos B$$

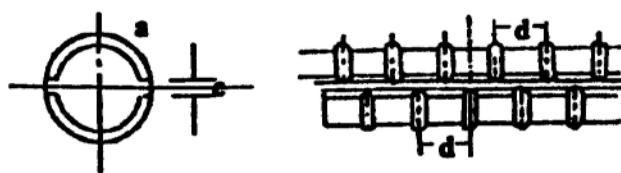
$$c^2 = a^2 + b^2 - 2ab \cos C$$

丸鋼形状寸法及び重量表



径 mm	断面積 cm ²	単位重量 kg/m	径 mm	断面積 cm ²	単位重量 kg/m
6	0.2827	0.222	(45)	15.90	12.5
7	0.3848	0.302	46	16.62	13.0
8	0.5027	0.395	48	18.10	14.2
9	0.6362	0.499	50	19.64	15.4
10	0.7854	0.617	(52)	21.24	16.7
11	0.9503	0.746	55	23.76	18.7
12	1.131	0.888	56	24.63	19.3
13	1.327	1.04	60	28.27	22.2
(14)	1.539	1.21	64	32.17	25.3
16	2.011	1.58	65	33.18	26.0
(18)	2.545	2.00	(68)	36.32	28.5
19	2.835	2.23	70	38.48	30.2
20	3.142	2.47	75	44.18	34.7
22	3.801	2.98	80	50.27	39.5
24	4.524	3.55	85	56.75	44.5
25	4.909	3.85	90	63.62	49.9
(27)	5.726	4.49	95	70.88	55.6
28	6.158	4.83	100	78.54	61.7
30	7.069	5.55	110	95.03	74.6
32	8.042	6.31	120	113.1	88.8
(33)	8.553	6.71	130	132.7	104
36	10.18	7.99	140	153.9	121
38	11.34	8.90	150	176.7	139
(39)	11.95	9.38	160	201.1	158
42	13.85	10.9	180	254.5	200
			200	314.2	247

異形丸鋼形状寸法及び重量表



呼び名	公称直径 (d) mm	公称周長 (l) cm	公称断面 (s) cm ²	単位重量 kg/m	節の平均間隔の最大値 mm	節の高さ		節のすき間の最大値 mm	節と軸線との角度
						最小値 mm	最大値 mm		
D 6	6.35	2.0	0.3167	0.249	4.4	0.3	0.6	5.0	45度 以上
D10	9.53	3.0	0.7133	0.560	6.7	0.4	0.8	7.5	
D13	12.7	4.0	1.267	0.995	8.9	0.5	1.0	10.0	
D16	15.9	5.0	1.986	1.56	11.1	0.7	1.4	12.5	
D19	19.1	6.0	2.865	2.25	13.4	1.0	2.0	15.0	
D22	22.2	7.0	3.871	3.04	15.5	1.1	2.2	17.5	
D25	25.4	8.0	5.067	3.98	17.8	1.3	2.6	20.0	
D29	28.6	9.0	6.424	5.04	20.0	1.4	2.8	22.5	
D32	31.8	10.0	7.942	6.23	22.3	1.6	3.2	25.0	
D35	34.9	11.0	9.566	7.51	24.4	1.7	3.4	27.5	
D38	38.1	12.0	11.40	8.95	26.7	1.9	3.8	30.0	
D41	41.3	13.0	13.40	10.5	28.9	2.1	4.2	32.5	
D51	50.8	16.0	20.27	15.9	35.6	2.5	5.0	40.0	

備考 1. 公称断面積、公称周長及び単位重量の算出方法は、次による。

公称断面積 (S) = $\frac{0.7854 \times d^2}{100}$: 有効数字4けたに丸める。

公称周長 (l) = $0.3142 \times d$: 小数点以下1けたに丸める。

単位重量 = $0.785 \times S$: 有効数字3けたに丸める。

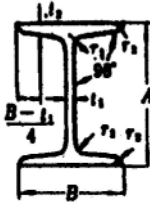
- 節の間隔は、その公称直径の70%以下とし、算出値を小数点以下1けたに丸める。
- 節のすき間(d')の合計は、公称周長の25%以下とし、算出値を小数点以下1

H 形 鋼

(a) 広幅系列															
シリーズ mm	寸 法 mm					断面積 cm ²	単位重量 kg/m	断面二次モーメント cm ⁴		断面二次半径 cm		断面係数 cm ³		t ₁ とt ₂ との関係	
	A	B	t ₁	t ₂	r			I _x	I _y	i _x	i _y	Z _x	Z _y		
100×100	100	100	6	8	8	21.59	16.9	378	134	4.18	2.49	75.6	26.7	t ₁ < t ₂	
125×125	125	125	6.5	9	8	30.00	23.6	839	293	5.29	3.13	134	46.9	t ₁ < t ₂	
150×150	150	150	7	10	8	39.65	31.1	1,620	563	6.40	3.77	216	75.1	t ₁ < t ₂	
	154	151	8	12	11	47.68	37.4	2,020	690	6.51	3.80	262	91.3		
	158	152	9	14	11	55.30	43.4	2,420	821	6.61	3.85	306	108		
175×175	171	174	6	9	12	41.74	32.8	2,300	791	7.43	4.35	269	90.9	t ₁ < t ₂	
	175	175	7.5	11	13	51.42	40.4	2,900	984	7.50	4.37	331	112		
	179	176	8.5	13	12	60.00	47.1	3,480	1,180	7.62	4.44	389	134		
	183	177	9.5	15	12	68.87	54.1	4,110	1,390	7.72	4.49	449	157		
200×200	196	199	6.5	10	13	52.69	41.4	3,850	1,310	8.54	4.99	392	132	t ₁ < t ₂	
	200	200	8	12	13	63.53	49.9	4,720	1,600	8.62	5.02	472	160		
	204	201	9	14	13	73.57	57.8	5,600	1,900	8.73	5.08	549	189		
	208	202	10	16	13	83.69	65.7	6,530	2,200	8.83	5.13	628	218		
	200	204	12	12	13	71.53	56.2	4,980	1,700	8.35	4.88	498	167		t ₁ = t ₂
250×250	248	249	8	13	16	84.70	66.5	9,930	3,350	10.8	6.29	601	269	t ₁ = t ₂	
	250	250	9	14	13	91.43	71.8	10,700	3,650	10.8	6.32	860	292		
	254	251	10	16	16	104.7	82.2	12,600	4,220	11.0	6.35	989	336		
	260	253	12	19	16	125.0	98.1	15,300	5,130	11.1	6.41	1,180	406		
	244	252	11	11	16	82.06	64.4	8,790	2,940	10.3	5.98	720	233		t ₁ < t ₂
	250	255	14	14	16	104.7	82.2	11,500	3,880	10.5	6.09	919	304		
300×300	298	299	9	14	18	110.8	87.0	18,800	6,240	13.0	7.51	1,270	417	t ₁ < t ₂	
	300	300	10	15	13	118.4	93.0	20,200	6,750	13.1	7.55	1,350	450		
	304	301	11	17	18	134.8	106	23,400	7,730	13.2	7.57	1,540	514		
	310	303	13	20	18	159.1	125	28,100	9,280	13.3	7.64	1,810	613		
	294	302	12	12	18	107.7	84.5	16,900	5,520	12.5	7.16	1,150	365		t ₁ = t ₂
	300	305	15	15	18	134.8	106	21,500	7,100	12.6	7.26	1,440	466		
350×350	344	348	10	16	20	146.0	115	33,300	11,200	15.1	8.78	1,940	646	t ₁ < t ₂	
	350	350	12	19	13	171.9	135	39,800	13,600	15.2	8.89	2,280	776		
	356	352	14	22	20	202.0	159	47,600	16,000	15.3	8.90	2,670	909		
	362	354	16	25	20	230.4	181	55,200	18,500	15.5	8.96	3,050	1,050		
	338	351	13	13	20	135.3	106	28,200	9,380	14.4	8.33	1,670	534		t ₁ = t ₂
	344	354	16	16	20	166.6	131	35,300	11,800	14.6	8.43	2,050	669		
	350	357	19	19	20	198.4	156	42,800	14,400	14.7	8.53	2,450	809		
	394	398	11	18	22	186.8	147	56,100	18,900	17.3	10.1	2,850	951		
400×400	400	400	13	21	22	218.7	172	66,600	22,400	17.5	10.1	3,330	1,120	t ₁ < t ₂	
	406	403	16	24	22	254.9	200	78,000	26,200	17.5	10.1	3,840	1,300		
	414	405	18	28	22	295.4	232	92,800	31,000	17.7	10.2	4,480	1,530		
	428	407	20	35	22	360.7	283	119,000	39,400	18.2	10.4	5,570	1,930		
	458	417	30	50	22	528.6	415	187,000	60,500	18.8	10.7	8,170	2,900		
	498	432	45	70	22	770.1	605	298,000	94,400	19.7	11.1	12,000	4,370		
	388	402	15	15	22	178.5	140	49,000	16,300	16.6	9.54	2,520	809		t ₁ = t ₂
	394	405	18	18	22	214.4	168	59,700	20,000	16.7	9.65	3,030	985		
400	408	21	21	22	250.7	197	70,900	23,800	16.8	9.75	3,540	1,170			

I 形 鋼

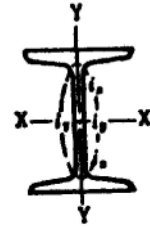
I
形
鋼



断面二次モーメント $I = a \cdot i^2$

断面二次半径 $i = \sqrt{I/a}$

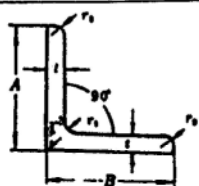
断面係数 $z = I/e$ (a: 断面積)



寸 法 mm					断面積 cm ²	重量 kg/m	重心の位置 cm		断面二次モーメント cm ⁴		断面二次半径 cm		断面係数 cm ³	
A × B	t ₁	t ₂	r ₁	r ₂			C _x	C _y	I _x	I _y	i _x	i _y	Z _x	Z _y
75 × 75	5	8	7	3.5	15.18	11.9	0	146	48.3	3.10	1.78	38.9	12.9	
100 × 75	5	8	7	3.5	16.43	12.9	0	283	48.3	4.15	1.72	56.5	12.9	
125 × 75	5.5	9.5	9	4.5	20.45	16.1	0	540	59.0	5.14	1.70	86.4	15.7	
150 × 75	5.5	9.5	9	4.5	21.83	17.1	0	820	59.1	6.13	1.65	109	15.8	
150 × 125	8.5	14	13	6.5	46.15	36.2	0	1,780	395	6.21	2.92	237	63.1	
180 × 100	6	10	10	5	30.06	23.6	0	1,670	141	7.46	2.17	186	28.2	
200 × 100	7	10	10	5	33.06	26.0	0	2,180	142	8.11	2.07	218	28.4	
200 × 150	9	16	15	7.5	64.16	50.4	0	4,490	771	8.37	3.47	440	103	
230 × 100	7.5	11.5	11	5.5	39.08	30.7	0	3,350	168	9.25	2.07	291	33.5	
250 × 125	7.5	12.5	12	6	48.79	38.3	0	5,180	337	10.3	2.63	414	53.9	
250 × 125	10	19	21	10.5	70.73	55.5	0	7,310	538	10.2	2.76	585	86.0	
300 × 150	8	13	12	6	61.58	48.3	0	9,500	600	12.4	3.12	633	80.0	
300 × 150	10	18.5	19	9.5	83.47	65.5	0	12,700	886	12.3	3.26	849	118	
300 × 150	11.5	22	23	11.5	97.88	76.8	0	14,700	1,120	12.3	3.38	981	149	
350 × 150	9	15	13	6.5	74.58	58.5	0	15,200	715	14.3	3.10	871	95.4	
350 × 150	12	24	25	12.5	111.1	87.2	0	22,500	1,230	14.2	3.33	1,280	164	
400 × 150	10	18	17	8.5	91.73	72.0	0	24,000	887	16.2	3.11	1,200	118	
400 × 150	12.5	25	27	13.5	122.1	95.8	0	31,700	1,290	16.1	3.25	1,580	172	
450 × 175	11	20	19	9.5	116.8	91.7	0	39,200	1,550	18.3	3.64	1,740	177	
450 × 175	13	26	27	13.5	146.1	115	0	48,800	2,100	18.3	3.79	2,170	240	
500 × 190	11.5	23	22	11	141.8	111	0	59,600	2,300	20.5	4.03	2,380	242	
500 × 190	15	30	32	16	184.7	145	0	75,500	3,120	20.2	4.11	3,030	328	
600 × 190	13	25	25	12.5	169.4	133	0	98,200	2,540	24.1	3.87	3,270	267	
600 × 190	16	35	38	19	224.5	176	0	130,000	3,700	24.0	4.06	4,330	390	

等 辺 山 形 鋼

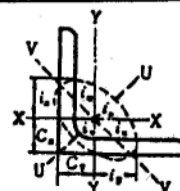
等 辺 山 形 鋼



断面二次モーメント $I = at^3$

断面二次半径 $i = \sqrt{I/a}$

断面係数 $z = I/e$ (a :断面積)



寸 法				断面積 cm ²	単位質量 Kg/m	重心の位置 cm Cx = Cy	断面二次モーメント cm ⁴				断面二次半径 cm			断面係数 cm ³ Zx = Zy
A × B	t	r ₁	r ₂				r ₃	Ix = Iy	最大Iu	最小Iv	ix = iy	最大iu	最小iv	
20×20	3	4	2	-	1.127	0.885	0.60	0.39	0.61	0.16	0.59	0.74	0.38	0.28
25×25	3	4	2	-	1.427	1.12	0.72	0.80	1.26	0.33	0.75	0.94	0.48	0.45
25×25	5	4	3	-	2.246	1.76	0.79	1.18	1.85	0.51	0.72	0.91	0.48	0.69
30×30	3	4	2	-	1.727	1.36	0.85	1.42	2.26	0.59	0.91	1.14	0.58	0.66
30×30	5	4	3	-	2.746	2.16	0.92	2.14	3.37	0.91	0.88	1.11	0.57	1.03
35×35	3	4.5	2	-	2.036	1.60	0.97	2.32	3.68	0.96	1.07	1.34	0.69	0.92
35×35	5	4.5	3	-	3.255	2.56	1.04	3.53	5.85	1.47	1.04	1.31	0.67	1.44
40×40	3	4.5	2	-	2.336	1.83	1.09	3.53	5.60	1.45	1.23	1.55	0.79	1.21
40×40	5	4.5	3	-	3.755	2.95	1.17	5.42	8.59	2.25	1.20	1.51	0.77	1.91
45×45	4	6.5	3	-	3.492	2.74	1.24	6.50	10.3	2.69	1.36	1.72	0.88	2.00
45×45	6	6.5	4.5	-	5.044	3.96	1.32	9.00	14.2	3.75	1.34	1.68	0.86	2.83
45×45	8	6.5	4.5	-	6.564	5.15	1.40	11.2	18.0	4.44	1.31	1.65	0.82	3.61
50×50	4	6.5	3	-	3.892	3.06	1.37	9.06	14.4	3.74	1.53	1.92	0.98	2.49
50×50	6	6.5	4.5	-	5.644	4.43	1.44	12.6	20.0	5.24	1.50	1.88	0.96	3.55
50×50	8	6.5	4.5	-	7.364	5.78	1.52	16.1	25.4	6.78	1.48	1.86	0.96	4.62
60×60	4	6.5	3	-	4.692	3.68	-	-	-	-	-	-	-	-
60×60	5	6.5	3	-	5.802	4.55	1.66	19.6	31.2	8.06	1.84	2.32	1.18	4.52
60×60	7	6.5	4.5	-	7.914	6.21	1.73	25.9	41.0	10.7	1.81	2.28	1.16	6.06
60×60	9	6.5	4.5	-	9.994	7.85	1.81	31.9	50.5	13.4	1.79	2.25	1.16	7.62
65×65	6	8.5	4	-	7.527	5.91	1.81	29.4	46.6	12.1	1.98	2.49	1.27	6.27
65×65	8	8.5	6	-	9.761	7.66	1.88	36.8	58.3	15.3	1.94	2.44	1.25	7.97
65×65	10	8.5	6	-	12.00	9.42	1.96	44.4	70.2	18.7	1.92	2.42	1.25	9.79
70×70	5	8.5	4	-	6.837	5.37	-	-	-	-	-	-	-	-
70×70	6	8.5	4	-	8.127	6.38	1.94	37.1	58.9	15.3	2.14	2.69	1.37	7.33
70×70	8	8.5	6	-	10.56	8.29	2.01	46.6	74.0	19.3	2.10	2.65	1.35	9.34
70×70	10	8.5	6	-	13.00	10.2	2.09	56.4	89.3	23.6	2.08	2.62	1.35	11.5
75×75	5	8.5	4	-	7.337	5.76	2.01	39.9	62.5	15.6	2.31	2.92	1.46	7.11
75×75	6	8.5	4	-	8.727	6.85	2.06	46.1	73.2	19.0	2.30	2.90	1.47	8.47
75×75	9	8.5	6	-	12.69	9.96	2.17	64.4	102	26.7	2.25	2.84	1.45	12.1
75×75	12	8.5	6	-	16.56	13.0	2.29	81.9	129	34.5	2.22	2.79	1.44	15.7
75×75	14	8.5	6	-	19.04	14.9	2.36	92.5	145	39.6	2.20	2.76	1.44	18.0
80×80	5	8.5	4	-	7.837	6.15	2.14	47.7	76.4	19.1	2.47	3.12	1.56	8.11
80×80	6	8.5	4	-	9.327	7.32	2.19	56.4	89.6	23.2	2.46	3.10	1.58	9.70
80×80	9	8.5	6	-	13.59	10.7	2.30	79.2	126	32.7	2.41	3.04	1.55	13.9
80×80	12	8.5	6	-	17.76	13.9	2.41	101	160	42.2	2.38	3.00	1.54	18.1
90×90	6	10	5	-	10.55	8.28	2.42	80.7	129	32.3	2.77	3.50	1.75	12.3
90×90	7	10	5	-	12.22	9.59	2.46	93.0	148	38.3	2.76	3.48	1.77	14.2
90×90	10	10	7	-	17.00	13.3	2.58	125	199	51.6	2.71	3.42	1.74	19.5
90×90	13	10	7	-	21.71	17.0	2.69	156	248	65.3	2.68	3.38	1.73	24.8
90×90	15	10	7	-	24.75	19.4	2.77	176	277	74.3	2.66	3.35	1.73	28.2
100×100	6	10	5	-	11.75	9.22	2.67	112	179	44.8	3.09	3.91	1.95	15.3
100×100	7	10	5	-	13.62	10.7	2.71	129	205	53.1	3.08	3.88	1.97	17.7
100×100	8	10	5	-	15.47	12.1	2.75	146	234	58.7	3.07	3.89	1.95	20.1
100×100	10	10	7	-	19.00	14.9	2.83	175	278	71.9	3.03	3.83	1.95	24.4
100×100	13	10	7	-	24.31	19.1	2.94	220	348	91.0	3.00	3.78	1.93	31.1
100×100	15	10	7	-	27.75	21.8	3.02	247	391	103	2.98	3.75	1.93	35.4
100×100	17	10	7	-	31.11	24.4	3.09	273	431	116	2.96	3.72	1.93	39.6
130×130	7	12	6	-	17.86	14.0	3.44	290	465	116	4.03	5.10	2.55	30.4
130×130	9	12	6	-	22.74	17.9	3.53	366	583	150	4.01	5.06	2.57	38.7
130×130	12	12	8.5	-	29.76	23.4	3.64	467	743	192	3.96	5.00	2.54	49.9
130×130	15	12	8.5	-	36.75	28.8	3.76	568	902	234	3.93	4.95	2.53	61.5
130×130	17	12	8.5	-	41.31	32.4	3.84	632	1,000	262	3.91	4.92	2.52	69.0
150×150	11	14	7	-	32.00	25.1	4.10	684	1,090	280	4.62	5.83	2.96	62.8
150×150	12	14	7	-	34.77	27.3	4.14	740	1,176	304	4.61	5.82	2.96	68.2
150×150	15	14	10	-	42.74	33.6	4.24	888	1,410	365	4.56	5.75	2.92	82.6
150×150	19	14	10	-	53.38	41.9	4.40	1,090	1,730	451	4.52	5.69	2.91	103
150×150	22	14	10	-	61.15	48.0	4.52	1,230	1,950	514	4.49	5.64	2.90	117
200×200	15	17	12	-	57.75	45.3	5.47	2,180	3,470	891	6.14	7.75	3.93	150
200×200	20	17	12	-	76.00	59.7	5.67	2,820	4,490	1,160	6.09	7.68	3.90	197
200×200	25	17	12	-	93.75	73.6	5.87	3,420	5,420	1,410	6.04	7.61	3.88	242
200×200	27	17	12	-	100.7	79.0	5.94	3,650	5,780	1,510	6.02	7.57	3.88	259
200×200	29	17	12	-	107.6	84.5	6.01	3,870	6,130	1,610	5.99	7.55	3.87	276
250×250	25	24	12	-	119.4	93.7	7.10	6,950	11,000	2,860	7.63	9.62	4.90	388
250×250	35	24	18	-	162.6	128	7.45	9,110	14,400	3,990	7.49	9.42	4.83	519
300×300	35	24	18	10	197.4	155	8.71	16,300	25,900	6,690	9.09	11.5	5.82	766
350×350	35	24	18	10	232.4	182	9.96	26,600	42,300	10,800	10.7	13.5	6.83	1,060

コルゲートパイプ寸法及び重量表

1. 円形1形(フランジ形)

1形セクションの長さは、1,058mmまたは650mmで、両端の19mmずつは重ね合せ部分ですから、有効長さ1,020mm(LF形)または612mm(F形)となります。

LF形：ロングフランジ形

F形：フランジ形

LF形単位重量表()内はF形

(kg/m)

呼称径 D(mm)	板 厚 (mm)				
	1.6	2.0	2.7	3.2	4.0
400	23.5(24.0)	29.0(29.6)	38.6(39.5)	—	—
600	32.9(33.7)	40.6(41.5)	54.1(55.6)	63.7(65.4)	—
800	42.5(43.5)	52.4(53.6)	69.8(71.6)	82.2(84.3)	102(105)
1,000	52.0(53.3)	64.1(65.7)	85.5(87.6)	101(103)	125(128)
1,200	—	75.9(77.8)	101(104)	119(122)	148(151)
1,350	—	84.5(86.6)	113(115)	133(136)	165(169)
1,500	—	93.3(95.8)	125(127)	146(150)	182(186)
1,650	—	—	136(140)	160(164)	200(204)
1,800	—	—	148(151)	174(178)	216(221)

(組立ボルト重量は含みません)

LF形組立てボルト所要本数および重量 (1m当り)

呼称径 D(mm)	所要本数 (本)	重量 (kg)
600まで	14.7(29.4)	0.676(1.35)
800~1,000	29.4	1.35
1,200~1,350	37.3	1.72
1,500~1,800	39.2	1.80

()内は水密パッキングをもちいる場合

F形組立てボルト所要本数および重量 (1m当り)

呼称径 D(mm)	所要本数 (本)	重量 (kg)
600まで	14.7(29.4)	0.676(1.35)
800~1,000	29.4	1.35
1,200~1,350	42.5	1.96
1,500~1,800	45.8	2.11

()内は水密パッキングをもちいる場合

2. 円形 2 形







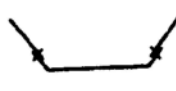
円形 2 形単位重量表 (エロンゲーション形共通)

(kg/m)

呼称径 D(mm)	板 厚							組 立 て ボ ル ト		
	2.7	3.2	4.0	4.5	5.3	6.0	7.0	所 要 本 数	重 量	
1,500	152	179	223	250	294	332	386	$t \leq 5.3$	65.0*	20.2
								$t \geq 6.0$	91.6	28.4
1,750	175	206	256	288	339	383	445	$t \leq 5.3$	67.5	20.9
								$t \geq 6.0$	94.1	29.2
2,000	198	234	290	326	383	433	503	$t \leq 5.3$	70.0	21.7
								$t \geq 6.0$	96.6	29.9
2,500	244	288	357	401	472	533	620	$t \leq 5.3$	75.0	23.2
								$t \geq 6.0$	101.6	31.5
3,000	290	343	423	477	560	633	737	$t \leq 5.3$	80.0	24.8
								$t \geq 6.0$	106.6	33.0
3,500	344	405	502	564	663	750	872	$t \leq 5.3$	110.0	34.1
								$t \geq 6.0$	150.0	46.5
4,000	390	460	568	640	752	850	988	$t \leq 5.3$	115.0	35.6
								$t \geq 6.0$	155.0	48.0
4,500	436	515	635	715	840	950	1,105	$t \leq 5.3$	120.0	37.2
								$t \geq 6.0$	160.0	49.6

U字フリューム寸法及び重量表

U字フリュームの種類と形式

種類	形式	形状	セクション (mm)	寸法範囲 径間 (mm)	付属品	
					サイドアングル	ストラット
普通波	A		フランジ付き 有効長 1,020	350~ 750	—	—
	B		有効長 1,020	800~1,400	L50×50×4	L50×50×4
	C		有効長 1,020	1,500~2,600	L50×50×4 L50×50×6	L50×50×4 L50×50×6
	D		フランジ付き 有効長 1,020 (612)	300~1,800	—	—
	2		有効長 1,200	1,800~3,400	L75×75×6 ↓ L100×100×10	L50×50×4 ↓ L65×65×6
たて波	E ₁		構成任意	任意	角形鋼管サポート	
	E ₂		構成任意	任意	—	

- (注) 1. A形、B形のフリュームは側壁に5%のこう配をつけて
 2. たて波の板厚は2.7mm以上とします。

A 形重量表

形 式	組立重量 kg/m					ボ ル ト			
	板 厚 mm					ボルト本数 本/本体m	ボルト重量 kg/本体M		
	1.6	2.0	2.7	3.2	4.0		M10×25	M10×30	M10×35
A 350×350	15.5	19.1	25.5	—	—	4.90	0.279	0.289	—
A 400×400	17.7	21.9	29.1	—	—	5.88	0.335	0.347	—
A 450×450	19.9	24.6	32.7	38.5	—	5.88	0.335	0.347	—
A 500×500	22.2	27.3	36.4	42.8	—	5.88	0.335	0.347	—
A 550×550	24.7	30.5	40.0	47.1	—	6.86	0.391	0.405	—
A 600×600	26.5	32.6	43.5	51.3	—	6.86	0.391	0.405	—
A 650×650	28.7	35.4	47.2	55.5	—	7.84	0.447	0.463	—
A 700×700	30.9	38.1	50.8	59.8	—	7.84	0.447	0.463	—
A 750×750	33.0	40.8	54.4	64.0	—	8.82	0.503	0.520	—

(注) 太線内は標準板厚です。

B 形重量表

形 式	組立重量 kg/m					サイド アングル 重 量 kg/本体m	ストラット 重 量 kg/本体m	ボ ル ト				
	板 厚 mm							本数 本/本体m		重 量 kg/本体m		
	1.6	2.0	2.7	3.2	4.0			M10	M14	M10×25 M14×35	M10×30 M14×35	M10×35 M14×35
B— 800× 450	22.5	27.7	37.0	43.5	54.1	6.51	2.85	10.9	2.03	0.812	0.834	0.867
B— 800× 750	31.1	38.3	51.2	60.2	74.8	6.51	2.85	11.8	2.03	0.863	0.887	0.922
B— 900× 800	34.1	42.1	56.0	65.9	81.9	6.51	3.16	12.8	2.03	0.920	0.948	0.984
B—1,000× 600	29.8	36.8	49.0	57.7	71.8	6.51	3.49	11.8	2.03	0.863	0.887	0.922
B—1,000× 850	37.1	45.7	60.9	71.7	89.0	6.51	3.49	13.8	2.03	0.977	1.00	1.05
B—1,100× 900	40.0	49.3	65.7	77.4	96.1	6.51	3.80	13.8	2.03	0.977	1.00	1.05
B—1,200× 700	33.3	44.0	58.7	69.1	85.9	6.51	4.13	12.8	2.03	0.920	0.946	0.984
B—1,200× 950	42.9	52.9	70.5	83.0	103	6.51	4.13	14.8	2.03	1.03	1.06	1.11
B—1,300×1,000	45.9	56.6	75.4	88.7	110	6.51	4.44	15.8	2.03	1.09	1.12	1.17
B—1,400× 800	41.7	51.4	68.4	80.6	100	6.51	4.77	14.8	2.03	1.03	1.06	1.11
B—1,400×1,050	48.8	60.2	80.2	94.5	118	6.51	4.77	15.8	2.03	1.09	1.12	1.17

(注) 太線内は標準板厚です。設計条件は、P27「構造計算」をご参照下さい。

C 形重量表

形 式	組立重量 kg/m					サ イ ド ア ン グ ル 重 量 kg/本体m	ストラット 重 量 kg/本体m	ボ ル ト				
	板 厚 mm							本数 本/本体m		重 量 kg/本体m		
	1.6	2.0	2.7	3.2	4.0			M10	M14	M10×25 M14×35	M10×30 M14×35	M10×35 M14×35
C-1,500×1,100	52.8	65.1	86.9	102	127	6.51	5.08	31.4	2.03	1.98	2.04	2.14
C-1,600× 900	48.2	59.5	79.4	93.4	116	6.51	5.41	30.5	2.03	1.93	1.99	2.08
C-1,600×1,150	55.9	68.9	91.8	108	134	6.51	5.41	32.4	2.03	2.04	2.10	2.20
C-1,700×1,200	58.8	72.6	96.7	114	141	6.51	5.72	32.4	2.03	2.04	2.10	2.20
C-1,800×1,000	54.3	67.1	89.2	105	131	6.51	6.04	31.4	2.03	1.98	2.04	2.14
C-1,800×1,200	60.4	74.5	99.2	117	145	6.51	6.04	33.4	2.03	2.10	2.16	2.26
C-1,900×1,200	61.9	76.3	102	120	149	6.51	6.36	33.4	2.03	2.10	2.16	2.26
C-2,000×1,200	63.4	78.2	104	123	152	6.51	6.68	33.4	2.03	2.10	2.16	2.26
C-2,100×1,200	64.9	80.1	107	126	156	6.51	7.00	34.4	2.03	2.15	2.22	2.32
C-2,200×1,200	66.4	81.9	109	129	160	6.51	7.32	34.4	2.03	2.15	2.22	2.32
C-2,300×1,200	67.9	83.8	112	131	163	6.51	7.64	34.4	2.03	2.15	2.22	2.32
C-2,400×1,400	75.5	93.1	124	146	※181	9.24	11.4	36.3	2.03	2.26	2.33	2.44
C-2,500×1,400	77.0	95.0	127	149	※185	9.24	11.9	36.3	2.03	2.26	2.33	2.44
C-2,600×1,400	78.5	96.9	129	152	※189	9.24	12.3	37.3	2.03	2.32	2.39	2.50

(注) 太線内は標準板厚です。
※印は仮設の場合に適用します。

D 形重量表

形 式	組立重量 kg/m					ボルト本数 本/本体m	ボ ル ト		
	板 厚 mm						重 量 kg/本体m		
	1.6	2.0	2.7	3.2	4.0		M10×25	M10×30	M10×35
D- 300×150	9.59	11.8	15.8	—	—	3.27	0.186	0.193	—
D- 400×200	11.8	14.5	19.3	—	—	3.92	0.223	0.231	—
D- 500×250	14.1	17.4	23.1	—	—	3.92	0.223	0.231	—
D- 600×300	16.5	20.3	27.1	31.9	—	3.92	0.223	0.231	—
D- 700×350	18.8	23.2	31.0	36.5	45.4	5.88	0.335	0.347	0.365
D- 800×400	21.3	26.2	34.9	41.1	51.1	5.88	0.335	0.347	0.365
D- 900×450	23.6	29.1	38.8	45.7	56.8	5.88	0.335	0.347	0.365
D-1,000×500	26.0	32.1	42.7	50.3	62.5	6.86	0.391	0.405	0.425
D-1,200×600	30.8	37.9	50.5	59.5	73.9	7.84	0.447	0.463	0.486
D-1,300×650	33.1	40.9	54.4	64.1	79.6	7.84	0.447	0.463	0.486
D-1,500×750	37.8	46.7	62.3	73.2	91.1	9.80	0.559	0.578	0.608
D-1,600×800	40.3	49.6	66.1	77.8	96.8	9.80	0.559	0.578	0.608
D-1,800×900	45.0	55.5	73.9	87.1	108	10.8	0.616	0.637	0.670

(注) 太線内は標準板厚です。

諸資材の重量表

種類	寸法	重量	備考
土砂、礫、玉石、軟岩Ⅰ(A)		1.8 t/m ³	
軟岩Ⅰ(B)、軟岩Ⅱ		2.2	
硬岩		2.5	
コンクリート		2.35	
ヒューム管	内径 長さ 重量		
B型	150 ^{mm} × 200 ^{mm} × 77 ^{kg}	38.5 kg/m	
	200 × 200 × 103	51.5	
	250 × 200 × 131	65.5	
	300 × 200 × 165	82.5	
	350 × 200 × 204	102.0	
	400 × 243 × 306	125.9	
	450 × 243 × 373	153.5	
	500 × 243 × 459	188.9	
	600 × 243 × 660	271.6	
	700 × 243 × 899	370.0	
	800 × 243 × 1170	481.5	
	900 × 243 × 1520	625.5	
	1000 × 243 × 1850	761.3	
	1100 × 243 × 2190	901.2	
	1200 × 243 × 2600	1070.0	
	1350 × 243 × 3190	1312.8	
	1500 × 243 × 3870	1592.6	JIS規格外
鉄筋コンクリートU形 (トラフ)	内幅 長さ 重量		
	150 × 0.60 × 24	40.0 kg/m	
	180 × 0.60 × 34	56.7	
	240 × 0.60 × 55	91.7	
	300 × 0.60 × 79	131.7	
	360 × 0.60 × 100	166.7	
	450 × 0.60 × 134	223.3	
	600 × 0.60 × 209	348.3	

種 類	寸 法	重 量	備 考
方 格 材 A	120 ^{mm} × 120 × 800	28.0 kg/本	
" B	120 × 120 × 1000	35.0	
" C	120 × 120 × 1200	41.0	
" D	200 × 200 × 2000	192.0	
フトン籠 (網目 13)	2 m † 10	14.2 kg/枚	
H = 50 cm	† 8	18.3	
W = 120 cm	† 6	27.1	
	3 m † 10	19.9	
	† 8	25.7	
	† 6	37.9	
	4 m † 10	25.5	
	† 8	33.1	
	† 6	48.6	
フトン籠 (網目 15)	2 m † 10	11.8 kg/枚	
H = 50 cm	† 8	15.3	
W = 120 cm	† 6	21.5	
	3 m † 10	16.5	
	† 8	21.7	
	† 6	31.0	
	4 m † 10	21.2	
	† 8	28.1	
	† 6	40.3	
蛇 籠 (網目 13)	2 m † 10	5.0 kg/枚	
γ = 45 cm	† 8	7.1	
	† 6	10.8	
	3 m † 10	7.0	
	† 8	9.8	
	† 6	14.9	
蛇 籠 (網目 13)	4 m † 10	8.9 kg/枚	
γ = 45 cm	† 8	12.5	
	† 6	18.9	

勾 配 对 照 表

百分率·角度

%	角 度	%	角 度	%	角 度	%	角 度
1	0.34	26	14.34	51	27.01	76	37.14
2	1.09	27	15.07	52	27.28	77	37.36
3	1.43	28	15.39	53	27.55	78	37.57
4	2.17	29	16.10	54	28.22	79	38.19
5	2.52	30	16.42	55	28.49	80	38.40
6	3.26	31	17.13	56	29.15	81	39.00
7	4.00	32	17.45	57	29.41	82	39.21
8	4.34	33	18.16	58	30.07	83	39.42
9	5.09	34	18.47	59	30.32	84	40.02
10	5.43	35	19.17	60	30.58	85	40.22
11	6.17	36	19.48	61	31.23	86	40.42
12	6.51	37	20.18	62	31.48	87	41.01
13	7.24	38	20.48	63	32.13	88	41.21
14	7.58	39	21.18	64	32.37	89	41.40
15	8.32	40	21.48	65	33.01	90	41.59
16	9.05	41	22.18	66	33.25	91	42.18
17	9.39	42	22.47	67	33.49	92	42.37
18	10.12	43	23.16	68	34.13	93	42.55
19	10.45	44	23.45	69	34.36	94	43.14
20	11.19	45	24.14	70	35.00	95	43.32
21	11.52	46	24.42	71	35.22	96	43.50
22	12.24	47	25.10	72	35.45	97	44.08
23	12.57	48	25.38	73	36.08	98	44.25
24	13.30	49	26.06	74	36.30	99	44.43
25	14.02	50	26.34	75	36.52	100	45.00

法 勾 配 表

勾 配	垂 直 角	斜長1ニ対スル 水 平 長	斜長1ニ対スル 垂 直 高	水平長1ニ 対スル 垂 直 高	水平長1ニ 対スル 斜 長	垂直高1ニ 対スル 斜 長
1: 1.0	45°-00'	0.7071	0.7071	1.0000	1.4142	1.4142
1: 1.1	42-16	0.7399	0.6727	0.9091	1.3515	1.4863
1: 1.2	39-48	0.7682	0.6402	0.8333	1.3017	1.5620
1: 1.3	37-34	0.7926	0.6097	0.9692	1.2616	1.6402
1: 1.4	35-32	0.8137	0.5812	0.7143	1.2289	1.7207
1: 1.5	33-41	0.8321	0.5547	0.6667	1.2019	1.8023
1: 1.6	32-00	0.8480	0.5300	0.6250	1.1792	1.8862
1: 1.7	30-28	0.8619	0.5070	0.5882	1.1602	1.9722
1: 1.8	29-03	0.8742	0.4857	0.5556	1.1440	1.0594
1: 1.9	27-45	0.8849	0.4657	0.5263	1.1300	2.1477
1: 2.0	26-34	0.8944	0.4472	0.5000	1.1180	2.2361
1: 2.5	21-48	0.9285	0.3714	0.4000	1.0770	2.6928
1: 3.0	18-26	0.9487	0.3162	0.3333	1.0541	3.1623
1: 3.5	15-57	0.9615	0.2747	0.2857	1.0400	3.6400
1: 4.0	14-02	0.9701	0.2425	0.2500	1.0308	4.1232
1: 4.5	12-32	0.9762	0.2169	0.2222	1.0244	4.6098
1: 5.0	11-19	0.9806	0.1962	0.2000	1.0198	5.0990
1: 5.5	10-18	0.9839	0.1788	0.1818	1.0164	5.5928
1: 6.0	9-28	0.9864	0.1644	0.1667	1.0138	6.0828
1: 6.5	8-45	0.9884	0.1521	0.1538	1.0118	6.5736
1: 7.0	8-08	0.9899	0.1414	0.1429	1.0102	7.0711
1: 7.5	7-36	0.9912	0.1323	0.1333	1.0089	7.5511
1: 8.0	7-07	0.9923	0.1240	0.1250	1.0078	8.0523
1: 8.5	6-43	0.9931	0.1170	0.1177	1.0069	8.5500
1: 9.0	6-20	0.9939	0.1104	0.1111	1.0052	9.0554
1: 9.5	6-00	0.9945	0.1045	0.1053	1.0055	9.5668
1: 10.0	5-43	0.9950	0.0995	0.1000	1.0050	10.0499
1: 11.0	5-12	0.9959	0.0905	0.0909	1.0041	11.0454
1: 12.0	4-46	0.9965	0.0830	0.0833	1.0035	12.0416
1: 13.0	4-24	0.9971	0.0767	0.0769	1.0030	13.0384
1: 14.0	4-05	0.9975	0.0712	0.0714	1.0025	14.0357
1: 15.0	3-49	0.9978	0.0665	0.0667	1.0022	15.0333
1: 16.0	3-35	0.9980	0.0624	0.0625	1.0020	16.0321
1: 17.0	3-22	0.9983	0.0587	0.0588	1.0017	17.0294
1: 18.0	3-11	0.9985	0.0555	0.0556	1.0015	18.0278
1: 19.0	3-01	0.9986	0.0526	0.0526	1.0014	19.0263
1: 20.0	2-52	0.9987	0.0499	0.0500	1.0012	20.0250
1: 25.0	2-17	0.9992	0.0400	0.0400	1.0008	25.0200
1: 30.0	1-55	0.9995	0.0333	0.0333	1.0006	30.0167
1: 35.0	1-38	0.9996	0.0286	0.0286	1.0004	35.0143
1: 40.0	1-26	0.9997	0.0250	0.0250	1.0003	40.0125
1: 45.0	1-16	0.9998	0.0222	0.0222	1.0002	45.0111
1: 50.0	1-09	0.9998	0.0200	0.0200	1.0002	50.0100
1: 60.0	0-57	0.9999	0.0167	0.0167	1.0001	60.0083
1: 70.0	0-49	0.9999	0.0143	0.0143	1.0001	70.0072
1: 80.0	0-43	0.9999	0.0125	0.0125	1.0001	80.0062
1: 90.0	0-38	0.9999	0.0111	0.0111	1.0001	90.0056
1:100.0	0-34	1.0000	0.0100	0.0100	1.0001	100.0005
1:110.0	0-31	1.0000	0.0090	0.0091	1.0000	110.0005
1:120.0	0-29	1.0000	0.0083	0.0083	1.0000	120.0004
1:130.0	0-26	1.0000	0.0076	0.0077	1.0000	130.0004
1:140.0	0-24	1.0000	0.0070	0.0071	1.0000	140.0004
1:150.0	0-23	1.0000	0.0067	0.0067	1.0000	150.0003
1:160.0	0-21	1.0000	0.0062	0.0063	1.0000	160.0003
1:170.0	0-20	1.0000	0.0058	0.0059	1.0000	170.0003
1:180.0	0-19	1.0000	0.0055	0.0056	1.0000	180.0003
1:190.0	0-18	1.0000	0.0052	0.0053	1.0000	190.0003
1:200.0	0-17	1.0000	0.0049	0.0050	1.0000	200.0003

斜 面 勾 配 表

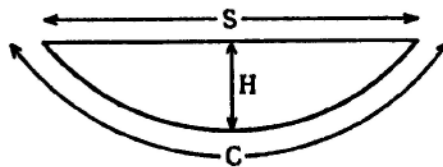
勾 割分厘	記 号	法 長 係 数	傾 斜 角
			° /
1.0	1:0.10	1.005	84.18
1.5	1:0.15	1.011	81.33
2.0	1:0.20	1.020	78.41
2.5	1:0.25	1.031	75.58
3.0	1:0.30	1.044	73.18
3.5	1:0.35	1.059	70.47
4.0	1:0.40	1.077	68.12
4.5	1:0.45	1.097	65.43
5.0	1:0.50	1.118	63.26
6.0	1:0.60	1.166	59.02
7.0	1:0.70	1.221	55.00
8.0	1:0.80	1.281	51.20
9.0	1:0.90	1.345	48.01
1.0.0	1:1.00	1.414	45.00
1.1.0	1:1.10	1.487	42.45
1.2.0	1:1.20	1.567	39.26
1.2.5	1:1.25	1.601	38.40
1.3.0	1:1.30	1.640	37.30
1.4.0	1:1.40	1.720	35.30
1.5.0	1:1.50	1.803	33.41
1.6.0	1:1.60	1.887	32.60
1.7.0	1:1.70	1.972	30.32
1.8.0	1:1.80	2.059	29.57
2.0.0	1:2.00	2.236	26.34
2.2.0	1:2.20	2.417	24.34
2.4.0	1:2.40	2.600	22.23
2.5.0	1:2.50	2.693	21.48
2.8.0	1:2.80	2.973	19.21
3.0.0	1:3.00	3.162	18.34
4.0.0	1:4.00	4.123	14.02
5.0.0	1:5.00	5.099	11.09
6.0.0	1:6.00	6.083	9.28
7.0.0	1:7.00	7.071	8.52

欠円弧長表

(小数点以下第四位四捨五入三位止)

H \ S	0.1	0.2	0.3	0.4	0.5	0.6	0.7	0.8	0.9	1.0
0.5	0.553	0.713	0.980							
0.6	0.644	0.778	1.000							
0.7	0.738	0.852	1.043	1.310	1.652					
0.8	0.833	0.933	1.100	1.333	1.633					
0.9	0.930	1.019	1.167	1.374	1.641					
1.0	1.027	1.107	1.240	1.427	1.667	1.960				
1.1	1.124	1.197	1.318	1.488	1.706	1.973				
1.2	1.222	1.289	1.400	1.556	1.756	2.000				
1.3	1.321	1.382	1.485	1.628	1.813	2.038	2.305			
1.4	1.419	1.476	1.571	1.705	1.876	2.086	2.333			
1.5	1.518	1.571	1.660	1.784	1.944	2.140	2.371			
1.6	1.617	1.667	1.750	1.867	2.017	2.200	2.417	2.667		
1.7	1.716	1.763	1.841	1.951	2.092	2.265	2.469	2.704		
1.8	1.815	1.859	1.933	2.037	2.170	2.333	2.526	2.748	3.000	
1.9	1.914	1.956	2.026	2.125	2.251	2.405	2.588	2.798	3.037	
2.0	2.013	2.053	2.120	2.213	2.333	2.480	2.653	2.853	3.080	3.333

$$C = S + \frac{8H^2}{3S}$$

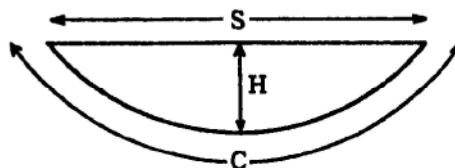


欠円面積表

(小数点以下5位四捨五入四位止)

H \ S	0.1	0.2	0.3	0.4	0.5	0.6	0.7	0.8	0.9	1.0
0.5	0.0347	0.0773								
0.6	0.0411	0.0889	0.1500							
0.7	0.0476	0.1010	0.1657	0.2476	0.3524					
0.8	0.0542	0.1133	0.1825	0.2667	0.3708					
0.9	0.0607	0.1259	0.2000	0.2874	0.3926					
1.0	0.0673	0.1387	0.2180	0.3093	0.4167	0.5440				
1.1	0.0739	0.1515	0.2364	0.3321	0.4424	0.5709				
1.2	0.0806	0.1644	0.2550	0.3556	0.4694	0.6000				
1.3	0.0872	0.1774	0.2738	0.3795	0.4974	0.6308	0.7826			
1.4	0.0938	0.1905	0.2929	0.4038	0.5262	0.6629	0.8167			
1.5	0.1004	0.2036	0.3120	0.4284	0.5556	0.6960	0.8524			
1.6	0.1071	0.2167	0.3313	0.4533	0.5854	0.7300	0.8896	1.0667		
1.7	0.1137	0.2298	0.3506	0.4784	0.6157	0.7647	0.9278	1.1075		
1.8	0.1204	0.2430	0.3700	0.5037	0.6463	0.8000	0.9670	1.1496	1.3500	
1.9	0.1270	0.2561	0.3895	0.5291	0.6772	0.8358	1.0070	1.1930	1.3958	
2.0	0.1337	0.2693	0.4090	0.5547	0.7083	0.8720	1.0477	1.2373	1.4430	1.6667

$$F = \frac{2H^3}{3S} + \frac{2SH}{3}$$



半径算出表

(小数点以下四位四捨五入三位止)

H S	0.1	0.2	0.3	0.4	0.5	0.6	0.7	0.8	0.9	1.0
0.5	0.363	0.256	0.254	0.278	0.313	0.352	0.395	0.439	0.485	0.531
0.6	0.500	0.325	0.300	0.313	0.340	0.375	0.414	0.456	0.500	0.545
0.7	0.663	0.406	0.354	0.353	0.373	0.402	0.438	0.477	0.518	0.561
0.8	0.850	0.500	0.417	0.400	0.410	0.433	0.464	0.500	0.539	0.580
0.9	1.063	0.606	0.488	0.453	0.453	0.469	0.495	0.527	0.563	0.601
1.0	1.300	0.725	0.567	0.513	0.500	0.508	0.529	0.556	0.589	0.625
1.1	1.563	0.856	0.654	0.578	0.553	0.552	0.566	0.589	0.618	0.651
1.2	1.850	1.000	0.750	0.650	0.610	0.600	0.607	0.625	0.650	0.680
1.3	2.163	1.156	0.854	0.728	0.673	0.652	0.652	0.664	0.685	0.711
1.4	2.500	1.325	0.967	0.813	0.740	0.708	0.700	0.706	0.722	0.745
1.5	2.863	1.506	1.088	0.903	0.813	0.769	0.752	0.752	0.763	0.781
1.6	3.250	1.700	1.217	1.000	0.890	0.833	0.807	0.800	0.806	0.820
1.7	3.663	1.906	1.354	1.103	0.973	0.902	0.866	0.852	0.851	0.861
1.8	4.100	2.125	1.500	1.213	1.060	0.975	0.929	0.906	0.900	0.905
1.9	4.563	2.356	1.654	1.328	1.153	1.052	0.995	0.964	0.951	0.951
2.0	5.050	2.600	1.817	1.450	1.250	1.133	1.064	1.025	1.006	1.000

$$B = \frac{S^2 + 4H^2}{8H}$$

階段延長割出表

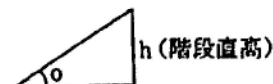
(平面積法による階段延長割出表 平面積 1 ha 当たり, 単位 m)

傾斜角 直高(m)	15°	20°	25°	30°	35°	40°	45°
1.0	2.679	3.640	4.633	5.774	7.002	8.391	10.000
1.1	2.435	3.309	4.239	5.249	6.365	7.621	9.091
1.2	2.233	3.033	3.886	4.812	5.835	6.993	8.333
1.3	2.061	2.800	3.587	4.442	5.386	6.455	7.692
1.4	1.914	2.600	3.331	4.124	5.000	5.994	7.143
1.5	1.786	2.427	3.109	3.849	4.669	5.594	6.667
1.6	1.674	2.275	2.914	3.609	4.376	5.244	6.250
1.7	1.576	2.141	2.743	3.397	4.119	4.936	5.882
1.8	1.488	2.022	2.591	3.208	3.890	4.662	5.556
1.9	1.410	1.916	2.454	2.939	3.685	4.416	5.263
2.0	1.340	1.820	2.332	2.887	3.500	4.196	5.000

(注) 使用法

- (1) テープとコンパスにより、施工地（法切部分を含む。）の周囲測量を行い、平面図を作成する。
- (2) 平面図より三角区分求積法、或いはプランメーターによりその面積(A)を求める。
- (3) 山腹階段工の直高間隔と施工地の平面傾斜角が決定したら、上表により 1 ha 当たりの階段延長(B)を求める。
- (4) (A)×(B)=(C)
- (5) (C)に、施工地のカーブによる延長の増加率を乗ずれば、この施工地に入る階段総延長が算出される。
- (6) 本表によりがたいときは次式によって求められる。

$$\text{階段延長} = \frac{A \times \tan \theta}{h}$$



地山掘削の安全こう配基準

(掘削面のこう配の基準)

第356条 事業者は、手掘り（パワー・ショベル、トラクター・ショベル等の掘削機械を用いないで行なう掘削の方法をいう。以下次条において同じ。）により地山（崩壊又は岩石の落下の原因となるき裂がない岩盤からなる地山、砂からなる地山及び発破等により崩壊しやすい状態になっている地山を除く。以下この条において同じ。）の掘削の作業を行なうときは、掘削面（掘削面に奥行きが2 m以上の水平な段があるときは、当該段により区切られるそれぞれの掘削面をいう。以下同じ。）のこう配を、次の表の上欄に掲げる地山の種類及び同表の中欄に掲げる掘削面の高さに応じ、それぞれ同表の下欄に掲げる値以下としなければならない。

地 山 の 種 類	掘削面の高さ(単位 m)	掘削面のこう配(単位 度)
岩盤又は堅い粘土からなる地山	5 未満	90
	5 以上	75
そ の 他 の 地 山	2 未満	90
	2 以上 5 未満	75
	5 以上	60

2. 前項の場合において、掘削面に傾斜の異なる部分があるため、そのこう配が算定できないときは、当該掘削面について、同項の基準に従い、それよりも崩壊の危険が大きくないように当該各部分の傾斜を保持しなければならない。

第357条 事業者は、手掘りにより砂からなる地山又は発破等により崩壊しやすい状態になっている地山の掘削の作業を行なうときは、次に定めるところによらなければならない。

1. 砂からなる地山にあつては、掘削面のこう配を35度以下とし、又は掘削面の高さを5 m未満とすること。
 2. 発破等により崩壊しやすい状態になっている地山にあつては、掘削面のこう配を45度以下とし、又は掘削面の高さを2 m未満とすること。
2. 前条第2項の規定は、前項の地山の掘削面に傾斜の異なる部分があるため、そのこう配が算定できない場合について、準用する。

安全掘削勾配

掘削面の高さ	岩ばんまたは 堅い粘土	その他の地山	砂の地山	発破等で崩れ易 くなった地山
2 m 未満	90° 以下	90° 以下	75° 以下	90° 以下
2 m ~ 5 m 未満	90° 以下	75° 以下	75° 以下	45° 以下
5 m 以上	75° 以下	60° 以下	35° 以下	45° 以下

奥行 2 m 以上の水平段がある場合は、それぞれ別の勾配とする。