

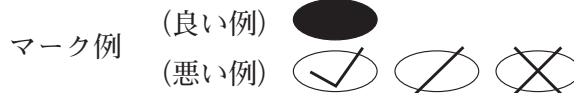
令和3年4月1日付け採用
高知県公立学校教員採用候補者選考審査
筆記審査（専門教養）

高等学校 農業

受審番号		氏 名	
------	--	-----	--

【注意事項】

- 1 審査開始の合図があるまで、この問題冊子の中を見ないでください。
- 2 解答用紙（マークシート）は2枚あります。切り離さないでください。
- 3 解答用紙（マークシート）は、2枚それぞれに下記に従って記入してください。
○ 記入は、HBの鉛筆を使用し、該当する○の枠からはみ出さないよう丁寧にマークしてください。



- 訂正する場合は、消しゴムで完全に消してください。
- 氏名、受審する教科・科目、受審種別、受審番号を、該当する欄に記入してください。

また、併せて、右の例に従って、受審番号をマークしてください。

受 審 番 号				
万	千	百	十	一
1	2	3	4	5
○	○	○	○	○
●	○	○	○	○
○	●	○	○	○
○	○	●	○	○
○	○	○	●	○
○	○	○	○	●

記入例

(受審番号12345の場合)

- ※ 正しくマーク（正しい選択問題への解答及びマーク）していないと、正確に採点されませんので、注意してください。

- 4 解答は、解答用紙（マークシート）の解答欄をマークしてください。解答については、本冊子の裏表紙の＜解答上の注意＞をお読みください。ただし、問題冊子は開かないでください。



第1問 次の1～11の問いに答えなさい。

1 日本の農業総産出額と食料自給率の推移に関する説明として誤っているものを、次のa～dから一つ選びなさい。

- a 農業総産出額は、2007年の9.3兆円から2017年の8.2兆円に低下した。
- b 農業総産出額のうち、米の産出額比率は、2007年の約22%から2017年の約19%に低下した。
- c 供給熱量ベースの食料自給率は、1985年の53%から2017年の38%に低下した。
- d 生産額ベースの食料自給率は、1985年の82%から2017年の66%に低下した。

2 次の表は、平成29年に高知県で生産された主要野菜の作付面積、10a当収量、出荷量、全国シェアの数値を示したものである。①～③に該当する品目の組み合わせとして正しいものを、下のa～dから一つ選びなさい。

区分	作付面積 (ha)	10a当収量 (kg)	出荷量 (t)	全国シェア (%) ※1
①	249	6,180	14,900	27.6%
②	340	12,300	39,700	16.4%
③	415	4,970	16,600	43.6%

※1 出荷量のシェア

- a ① なす ② にら ③ しょうが
- b ① なす ② にら ③ みょうが
- c ① にら ② なす ③ しょうが
- d ① にら ② なす ③ みょうが

3 令和元年度版の「第3期高知県産業振興計画ver.4」における林業分野の施策の展開の中で5つの柱として示されていないものを、次のa～dから一つ選びなさい。

- a 原木生産のさらなる拡大
- b 加工体制の強化
- c 流通・販売体制の確立
- d 効果的なセールス&プロモーション

4 作物の栄養成長期の管理に関する説明として誤っているものを、次の a～d から一つ選びなさい。

- a マルチングにより、地温を調節し、土壤水分の蒸発を防ぎ、雨水のはね返りによる茎や葉の汚れを防ぐことができる。
- b 中耕と土寄せにより、根の成長がうながされ、大きく育ったときに地上部が倒れるのを防ぐことができる。
- c 間引き、誘引、整枝・せん定により、雑草の発生をおさえ、土壤養分の流出を防ぐことができる。
- d 鉢がえで大きな鉢に植えかえることにより、土の体積を大きくするとともに、株間を広くすることができる。

5 次の文は、あるポストハーベスト技術について説明したものである。技術の名称として正しいものを、下の a～d から一つ選びなさい。

ジャガイモやサツマイモでは、貯蔵庫内の温度や湿度を調節し、収穫や運搬で生じた傷口をなおし、腐らないようにする処理が行われる。

- a 追熟処理 b キュアリング c フィルム包装 d CA貯蔵

6 土の中の塩類濃度に関する説明として誤っているものを、次の a～d から一つ選びなさい。

- a 土の中の塩類には、土に自然に供給され保持されていたものと、肥料の成分として施されたものがある。
- b 土中の塩類濃度を示す指標に陽イオン交換容量 (CEC) があり、一般には20m S/cm程度が標準で、高くなりすぎると生育障害が発生する。
- c 土の中に塩類が蓄積することを塩類集積といい、高濃度になると作物の生育が阻害される。
- d 塩類濃度が高くなった場合は、トウモロコシやソルガムなどのクリーニングクロップを栽培し、養分として塩類を吸収させる対策が必要である。

7 鳥獣被害の防止対策に関する説明として誤っているものを、次の a～d から一つ選びなさい。

- a 農地に侵入しないように電気柵や防鳥網などで囲う。
- b 鳥獣が近づかないような明滅ライトやかかしなどを設置する。
- c 人里周辺に鳥獣のえさとなる作物などを放置しないようにする。
- d 鳥獣が近づかないコンパニオンプランツを栽培する。

8 家畜の成長と繁殖に関する説明として正しいものを、次の a～d から一つ選びなさい。

- a 成長のしかたを体重で見ると、その変化が、ほとんどの家畜でS字状の曲線となる。
- b からだの大きい動物ほど成長に必要な期間は短く、早く繁殖期を迎える。
- c 成長期の管理のうち、正常な成長を目的とするものを肥育という。
- d ウシやブタのように、約21日ごとに発情を繰り返すものを季節繁殖動物という。

9 次の文は、農業生産の改善活動について説明したものである。改善活動の名称として正しいものを、下の a～d から一つ選びなさい。

農業を行うときに、関係する法律に則した点検項目について、実施・記録・点検・評価し、持続的な改善活動を行うこと。

- a トレーサビリティ
- b 生産履歴
- c GAP
- d エコファーマー

10 化学的な方法による水質調査の用語に関する説明として正しいものを、次の a～d から一つ選びなさい。

- a DOは、有機物の濃度が高い汚れた水では、値は小さくなる。
- b pHは、7のとき中性で、7より小さければアルカリ性を示す。
- c CODは、値が小さいほど水中の有機物が多く、汚れていることを示す。
- d BODは、値が大きいほど水中の有機物が少なく、汚れていることを示す。

11 プロジェクト学習の進め方として正しい順番で並んでいるものを、次の a ~ d から一つ選びなさい。

- a 課題の設定 → 計画の立案 → 反省・評価 → 実施
- b 課題の設定 → 計画の立案 → 実施 → 反省・評価
- c 計画の立案 → 課題の設定 → 反省・評価 → 実施
- d 計画の立案 → 課題の設定 → 実施 → 反省・評価

第2問 次の1～16の問いに答えなさい。

1 水田雑草と畑地雑草の種類と雑草名の組み合わせとして正しいものを、次のa～dから一つ選びなさい。

- a 水田雑草（一年生） オオアレチノギク，カタバミ，ジシバリ
- b 水田雑草（多年生） アゼナ，イボクサ，コナギ
- c 畑地雑草（一年生） カヤツリグサ，スベリヒユ，ハキダメギク
- d 畑地雑草（多年生） ウリカワ，ヒルムシロ，マツバイ

2 イネの水管理の方法に関する説明として誤っているものを、次のa～dから一つ選びなさい。

- a 移植後，数日間は水深を約6cmとし，苗の活着をうながす。活着後は，2～4cmの浅水とし，分けつの発生をうながす。
- b 登熟が進み，大部分の穂が傾く糊熟期を過ぎたら，1～3日おきに1～3日間ずつ落水とかがいを繰り返す間断かがいを行う。
- c 寒冷地などで，穂ばらみ期に気温が20℃以下の低温になるおそれがあるときは，12～15cmの深水とし，障害型冷害の起こる危険から幼穂を保護する。
- d 水管理を適切に行うためには，適度なたん水の保持と排水が必要であり，減水深は1日あたり20～25mmに保つとよい。

3 果菜類の病気に関する説明として正しいものを、次のa～dから一つ選びなさい。

- a ピーマンのウイルス病は，葉の葉脈間に多角形の黄かっ色の病斑をつくる。気温が20～24℃の多湿のときに多く発生する。
- b スイカのつる割れ病は，地ぎわ部に暗緑色の病斑を生じ，赤かっ色のやにを出すようになる。
- c キュウリのべと病は，葉の表面が局所的に黄変し，裏面に灰色でビロード状の胞子が密生し，のちに表面にも胞子が発生する。
- d トマトの葉かび病は，栽培全期間を通して，葉に黄色の斑点や，茎に黒かっ色の条斑が出て，果実も変形する。

4 野菜の施設栽培に関する説明として正しいものを、次の a～d から一つ選びなさい。

エ

- a 温室の被覆資材は、ポリオレフィン系のフィルムが8割を占めているが、最近では、風に強く光の透過もよいため、長期展張が可能な塩化ビニルが増加している。
- b 雨の多い季節に病害虫の発生をおさえたり、裂果などを防止して野菜の品質を高める目的で網室が利用されている。
- c 両屋根型の温室は、受光量が均等になるので、東西方向に長く建てられることが多いが、スリークォータ型では冬の受光量が多い南北方向に建てられることが多い。
- d 丸屋根型ハウスは、軟質フィルムを張るのに適した構造で、パイプ鋼を曲げた資材を用いる施設は、パイプハウスとよばれている。

5 一年草草花における明発芽種子及び暗発芽種子の種類と草花名の組み合わせとして正しいものを、次の a～d から一つ選びなさい。 オ

- a 明発芽種子 (ジニア) 暗発芽種子 (ペチュニア)
- b 明発芽種子 (ケイトウ) 暗発芽種子 (インパチエンス)
- c 明発芽種子 (プリムラ) 暗発芽種子 (ヒナゲシ)
- d 明発芽種子 (ニチニチソウ) 暗発芽種子 (コリウス)

6 切り花の品質保持剤に関する説明として誤っているものを、次の a～d から一つ選びなさい。 カ

- a ショ糖やブドウ糖などの糖質は、老化を遅らせるとともに、花色をあざやかにする。
- b 界面活性剤は、生け水に加えると吸水促進効果がある。
- c 抗菌剤は、落らい・落弁・落葉を防止する効果がある。
- d 植物成長調節物質であるジベレリンやベンジルアデニンは、葉の緑色を保持する。

7 果樹を人為分類したときの組み合わせとして正しいものを、次の a～d から一つ選びなさい。 キ

- a 温帯果樹 (落葉性, 高木性果樹) リンゴ・モモ・クリ
- b 温帯果樹 (落葉性, 低木性果樹) ブドウ・キウイフルーツ・アケビ
- c 温帯果樹 (落葉性, つる性果樹) スグリ・ラズベリー・ブルーベリー
- d 亜熱帯果樹 (常緑性, 低木性果樹) ナシ・クルミ・ウメ

8 果樹の整枝，せん定に関する説明として正しいものを，次の a～d から一つ選びなさい。

- a せん定の時期は，落葉果樹では，夏季せん定が主体であり，冬季せん定は補助的に摘芽・摘心・捻枝，新梢の切除などの形で行われる。
- b 整枝にあたっては，主幹から出す主枝との角度は初め45°程度に広くし，その先は立てるようにする。
- c 間引きせん定は，主枝や垂主枝などの骨組みをじょうぶに育てるために，新しく成長した枝を途中で切るもので，新梢の成長がさかんととなる。
- d 栄養成長がさかんで樹勢の強い樹は強せん定し，生殖成長がさかんで花芽が多くつく樹では弱せん定することによって，樹勢を調節する。

9 ニワトリの消化管の働きに関する説明として正しいものを，次の a～d から一つ選びなさい。

- a 食道の途中には，袋状にふくらんだ漏斗部とよばれる部位があり，ここでは，飼料が一時的にたくわえられて水や粘液と混ざって，やわらかくなる。
- b 胃のうち，筋胃では，胃酸と消化酵素によってタンパク質が消化される。
- c 胃のうち，腺胃の内容物には，餌と一緒に食い込んだ細かい石がみられ，ここで飼料がかく拌されたり，すりつぶされたりして，物理的に細かくなる。
- d 小腸では，すい臓からのすい液，肝臓でつくられて胆嚢を経由して分泌される胆汁，小腸が産生する消化酵素によって飼料が消化される。

10 乳牛の病気である乳房炎に関する説明として誤っているものを，次の a～d から一つ選びなさい。

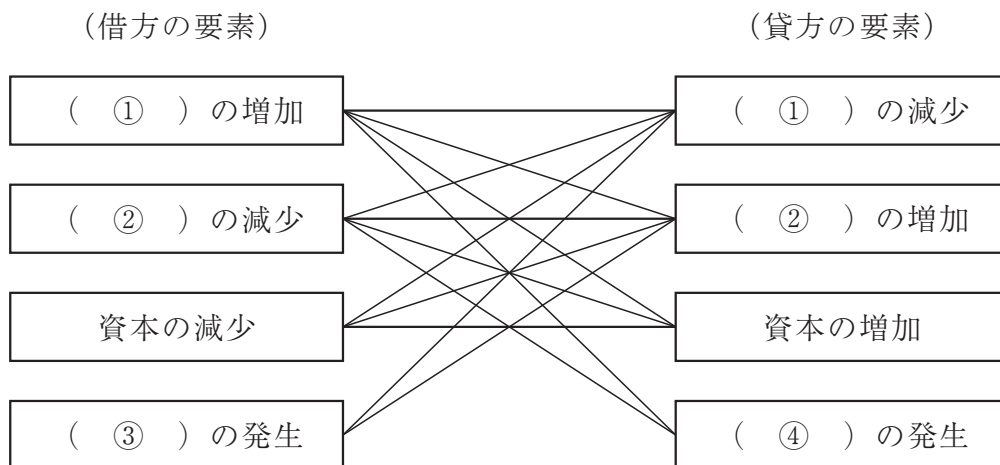
- a 乳房中の乳腺実質，その周辺の血管や神経，乳管の粘膜などが寄生虫に感染して発生する。
- b 乳汁が白色でなく黄色を帯びたり，凝固物を含んでいたり，水のように薄い乳汁を排出することにより発見できる。
- c 乳汁中の水素イオン濃度が高いもの，白血球数の高いもの，塩素濃度が高いものなども乳房炎が疑われる。
- d 予防には，牛舎内の衛生管理が重要であり，搾乳前後の前搾りやディッピングも効果が高い。

11 次の文は、4 Pによるマーケティングについて説明したものである。(①) ~ (④) に該当する語句の組み合わせとして正しいものを、下の a ~ d から一つ選びなさい。 サ

トータルマーケティングとは、市場動向にあわせて、産地の総点検を行うマーケティングのことである。とくに、生産物の商品力の強化 (①), 合理的な価格設定 (②), 販売地域や販売チャンネルと販売ターゲット (③) の特定と強化, 販売促進活動や広告宣伝 (④) の実行という、四つのPを統一性をもって行う販売戦略をいう。別名、4 Pによるマーケティングともよばれている。

- a ① プライス ② プレイス ③ プロモーション
④ プロダクト
- b ① プロダクト ② プライス ③ プレイス
④ プロモーション
- c ① プロモーション ② プロダクト ③ プライス
④ プレイス
- d ① プレイス ② プロモーション ③ プロダクト
④ プライス

12 次の図は、簿記の取引要素の結合関係を示したものである。①~④に該当する名称の組み合わせとして正しいものを、下の a ~ d から一つ選びなさい。 シ



- a ① 費用 ② 収益 ③ 資産 ④ 負債
- b ① 負債 ② 費用 ③ 収益 ④ 資産
- c ① 資産 ② 負債 ③ 費用 ④ 収益
- d ① 収益 ② 資産 ③ 負債 ④ 費用

13 次の文で説明した，法令の名称として正しいものを，下の a～d から一つ選びなさい。

ス

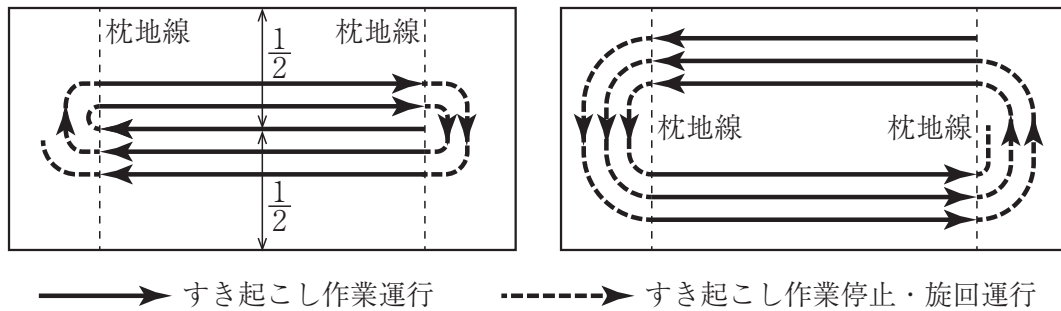
国民の健康の保護が最も重要であるという基本認識に立って，国際的動向および国民の意見に配慮して，食品の安全性の確保のために必要な措置を講じるという基本理念と，国や地方公共団体および食品関係事業者の責務および消費者の役割を明らかにして，食品の安全性の確保に関する施策を総合的に推進することをめざしている。

- a 食品安全基本法
- b 食品流通構造改善促進法
- c 食品衛生法
- d 食品の製造過程の高度化に関する臨時措置法（HACCP支援法）

14 稲作・畑作・飼料作に使われる収穫用機械に関する説明として正しいものを，次の a～d から一つ選びなさい。 セ

- a 普通コンバインは，イネの刈取り・結束を同時に行い稲束をつくる収穫機で，主に小規模のほ場や大型機械のはいれない棚田で利用される。
- b 稈や葉も脱穀部にかける自脱コンバインは，イネの収穫のほか，ムギ類の収穫に多く用いられる作業機である。高出力で刈り幅も広いとため，きわめて作業能率が高い。
- c モーアは，牧草や青刈り飼料作物を刈取りまたは拾い上げ，細断し，吹き上げて，運搬車に積み込む機械で，トラクタに装着するものと自走式とがある。
- d 掘取機は，人力で収穫しやすいように，根菜類やイモ類などの収穫物を掘り上げ，土と作物を分離させる機械で，デイガともいわれる。

15 次の図は、すき起こし作業の運行法を示したものである。運行法の名称として正しいものを、下の a～d から一つ選びなさい。



- a 往復耕法 b 回り耕法 c 片道耕法 d 順次耕法

16 しょうゆの種類と特徴に関する説明として正しいものを、次の a～d から一つ選びなさい。

- a 再仕込みしょうゆは、濃口しょうゆと同様なしょうゆ麴を用い、蒸し米や甘酒をもろみに加えたりして色の濃くなるのをおさえたものである。
- b たまりしょうゆは、大豆だけ、あるいは大豆に少量の麦を加えて麴の原料とするもので、おもに、東海地方で製造されている。
- c 白しょうゆは、濃口しょうゆと同様なしょうゆ麴を用い、もろみは、食塩水のかわりに生しょうゆを使うものである。
- d 薄口しょうゆは、少量の大豆に、麦を加えたものを麴の原料とし、色の濃くなるのを極力おさえたものである。

第3問 次の1～11の問いに答えなさい。

1 森林の伐採方法に関する説明として正しいものを、次のa～dから一つ選びなさい。

ア

- a 漸伐法は、林木のすべてを一時に伐採する方法である。ある区域の森林について伐採も更新も一度に行われるため、技術的に容易で作業能率も高い。
- b 皆伐法は、林木の大部分を一度に伐採するが、一部の成木を種子散布のため均等に残す方法である。
- c 母樹保残法は、林木を5～10年おきに、数回に分けて伐採する方法である。予備伐、下種伐、後伐とよばれる3回の伐採を基本とすることから、三伐ということもある。
- d 択伐法は、対象区域内で一定期間ごとにサイズの大きな林木を中心に伐採、収穫し、その伐採跡地の更新を部分的に繰り返していく方法である。

2 山崩れに関する説明として正しいものを、次のa～dから一つ選びなさい。

イ

- a 地形は、 20° 以上の急傾斜地の0次谷、谷頭部に多く発生する。
- b 移動速度は、 $0.01\sim 10\text{mm/day}$ のものが多く、一般に速度は小さい。
- c 土塊の乱れは少なく、原形を保ちつつ動く場合が多い。
- d 発生前に亀裂の発生、陥没、隆起、地下水の変動などが生じる。

3 次の文で説明した、制度の名称として正しいものを、下のa～dから一つ選びなさい。

ウ

森林認証を取得した森林から生産された木材・木材製品が、森林認証を取得していない森林から生産されるものと混じらないように適切な分別管理を行っていることについて、第三者機関が、木材・木材製品を取り扱う事業者を評価・認証するしくみ。

- a 京都議定書
- b グリーン購入法
- c CoC認証
- d モントリオールプロセス

4 きこの栽培法に関する説明として正しいものを，次のa～dから一つ選びなさい。

エ

- a 林地栽培法は，一定の大きさの原木に菌糸を植え付ける方法で，シイタケ・キクラゲ・ナメコ・ヒラタケなどがこの方法による。
- b 菌床栽培法は，おが粉，米ぬか，水などを一定の割合で混合したものを培地とし，それに菌糸を植え付ける方法で，マイタケ・エノキタケなどがこの方法による。
- c ほだ木栽培法は，わら，きゅう肥，水などを一定の割合で混合し，発酵させたのちに菌糸を植え付ける方法で，マッシュルーム・フクロタケなどがこの方法による。
- d 堆肥栽培法は，環境条件のよい林地を人工的に管理することによって，菌糸の生育，子実体の発生を促す方法で，マツタケ・ホンシメジなどがこの方法による。

5 次の図1は，図2の物体を，ある投影図で図示したものである。図1の投影図の名称として正しいものを，下のa～dから一つ選びなさい。

オ

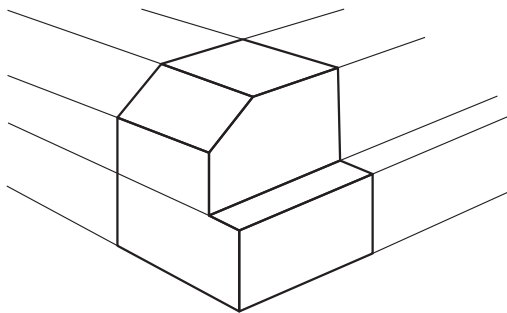


図1

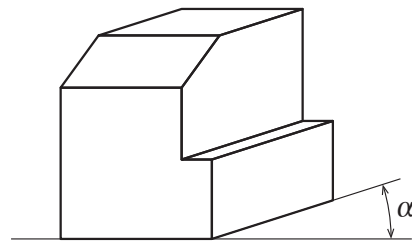
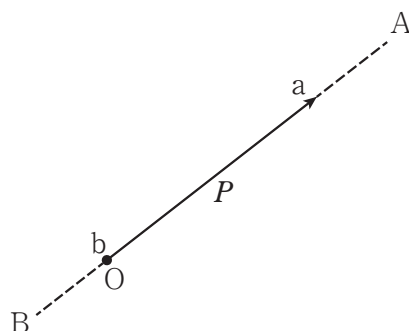


図2

- a 正投影図
- b 軸測投影図
- c 斜投影図
- d 透視図

- 6 次の図は、物体に働くある力 P を図示したものである。この図に関する説明として誤っているものを、下のa～dから一つ選びなさい。



- a 点Oは、力の作用点を表す。
 b 線分abは、力の大きさを表す。
 c 矢印は、力のモーメントを表す。
 d 直線ABは、作用線を表す。
- 7 土工における掘削・運搬機械に関する説明として正しいものを、次のa～dから一つ選びなさい。
- a トラクタショベルは、土砂の掘削、運搬、盛土、敷均し、埋戻し、開墾、伐開など多くの作業に使われるので建設工事には欠かせない機械である。
 b スクレーパは、1台で、掘削、積込み、運搬、捨土、敷均しの作業を一貫して行うもので、土を浅くすき取って、広い範囲の盛土、敷均しを行うのに適している。
 c ドラグショベルは、一般に作業基面より高いところの掘削を行うのに使われ、これに対しパワーショベルは低いところを掘るのに使われる。
 d ダンプトラックは、ブルドーザなどで集め、ほぐされた土砂の積込み専用機で、ローダとも呼ばれる。

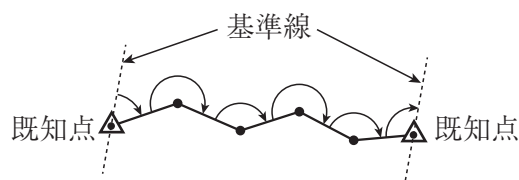
- 8 ダムの種類と特徴に関する説明として誤っているものを、次の a～d から一つ選びなさい。

- a アーチ式コンクリートダムは、堤体の重量により水圧やその他の外圧に抵抗する構造で、比較的多く用いられる形式のダムである。
- b 均一型フィルダムは、堤体の大部分が均一な材料により構成され、堤体の全断面によって遮水するとともに安定を図る形式のダムである。
- c 複合ダムは、堤体がコンクリートを主要材料としてつくられる部分と土石材料を主要材料としてつくられる部分を組み合わせたダムである。
- d 地下ダムは、空隙率の大きい地層に止水壁を設置して地下水の流れをせき止めて貯留し、地下水を安定的に利用するダムである。

- 9 造園樹木の種類に関する説明として誤っているものを、次の a～d から一つ選びなさい。

- a 庭木は、庭園樹木または庭樹ともいい、庭園に植栽される樹木をいう。性質は移植や剪定に耐えることが必須であり、観賞価値があることも重要である。
- b 緑化木は、都市緑化や公害防止、災害防止など主として公共の空間に植栽される樹木をいう。公共の空間でも植栽に多様性が求められ種類が増加してきている。
- c 特殊樹木であるソテツ、ヤシ類は、地上をほふくして、ほかの植物や構造物を支えにして植物体を立ち上げて生育する。
- d タケ・ササ類は、庭園や構築物周辺などに植栽され旺盛な生命力が利用されていて、地下茎によって生活圏を広げる。

- 10 次の図は、トラバース測量におけるトラバースの組みかたを示したものである。トラバースの名称として正しいものを、下の a～d から一つ選びなさい。



- a 閉合トラバース b 結合トラバース c 開放トラバース
- d トラバース網

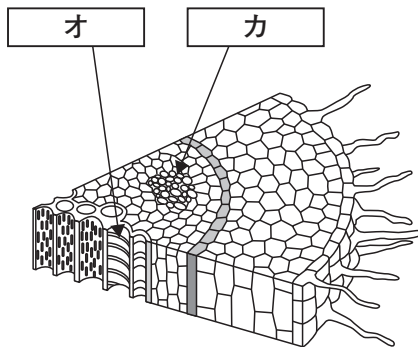
11 地理情報システム (GIS) における幾何情報のベクター形式による表現に関する説明として正しいものを, 次の a ~ d から一つ選びなさい。

- a 対称となる空間をグリッド (格子状) にわけて, 各グリッドにその属性情報を与える。
- b グリッドは規則的に配列されているので原点, グリッドの大きさ, x y 軸の方向が決まれば, グリッドの位置と平面座標を対応させることができる。
- c この形式のデータは, リモートセンシングのデータと同じ形式の構造をしているので, 地理情報とリモートセンシング情報を組み合わせることもできる。
- d 地物の位置を「点」, 水路や道路などを「線分」, 宅地, 行政区画などを「領域」であらわす。

第4問 次の1～4の問いに答えなさい。

1 樹木の害虫防除のため、500倍の薬剤水溶液を550L作るときに、必要な薬剤のmL数を求めなさい。 mL

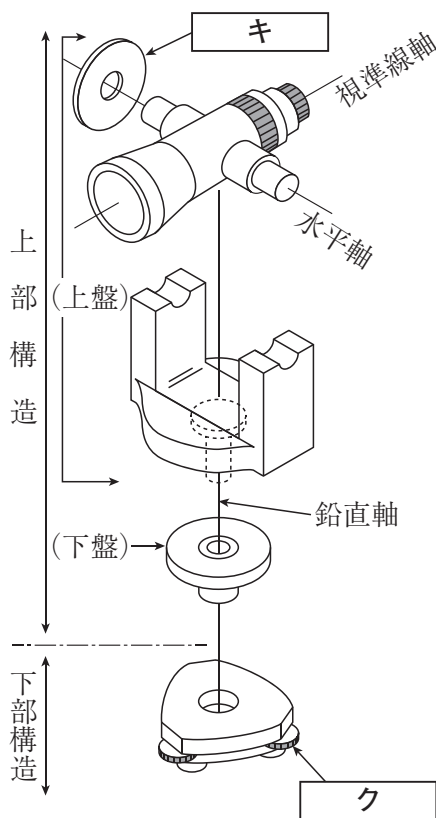
2 次の図は、作物の根の構造を模式的に描いたものである。図中の , に該当する名称を、下のa～dから一つ選びなさい。



a 木部 (道管) b 師部 (師管) c 師板 d 内皮

a 木部 (道管) b 師部 (師管) c 形成層 d 根毛

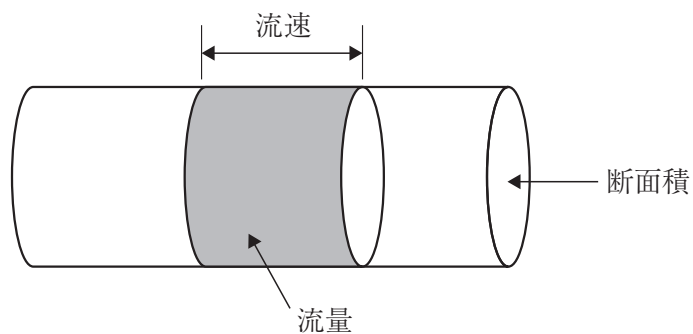
3 次の図は、セオドライトの構造を模式的に描いたものである。図中の , に該当する名称を、下の a ~ d から一つ選びなさい。



- a 望遠鏡 b 支柱 c 水平目盛盤 d 鉛直目盛盤

- a 平行上盤 b 平行下盤 c 整準ねじ d コンパス

4 次の図のように断面積 0.3m^2 の管に、流量 $0.06\text{m}^3/\text{s}$ の水が充満して流れているときの流速を求めなさい。 . m/s



第5問 次の文は、高等学校学習指導要領（平成30年3月告示）解説 農業編 第3章 各科目にわたる指導計画の作成と内容の取扱い 第1節 指導計画の作成に当たっての配慮事項である。[ア]～[エ]に該当する語句を、それぞれ下のa～dから一つずつ選びなさい。

- (1) 単元など内容や時間のまとまりを見通して、その中で育む資質・能力の育成に向けて、生徒の主体的・[ア]で深い学びの実現を図るようにすること。
- (2) 農業に関する各学科においては、「農業と環境」及び[イ]を原則として全ての生徒に履修させること。
- (3) 農業に関する各学科においては、原則として農業科に属する科目に配当する総授業時数の[ウ]以上を実験・実習に配当すること。
- (4) 地域や産業界、農業関連機関等との連携・交流を通じた実践的な学習活動や[エ]を積極的に取り入れるとともに、社会人講師を積極的に活用するなどの工夫に努めること。

[ア]

- a 効果的 b 対話的 c 能動的 d 計画的

[イ]

- a 「総合実習」 b 「農業と情報」 c 「地域資源活用」 d 「課題研究」

[ウ]

- a 10分の3 b 10分の4 c 10分の5 d 10分の6

[エ]

- a 就業体験 b キャリア教育 c ボランティア活動 d 探究的な学習



<解答上の注意>

出題内容により解答方式が異なります。問題の「ア」, 「イウ」などには, 数字 (0~9), 小数点 (.), 符号 (−, ±), 又は文字 (a, b, c, d, e) が入ります。解答欄のア, イ, ウ, …のそれぞれが, これらのいずれかに対応します。下の (例1) ~ (例3) に従って解答欄をマークしてください。

(例1) 「アイ」に 12 と答えたい場合

ア	(a)	(b)	(c)	(d)	(e)	0	1	2	3	4	5	6	7	8	9	.	−	±
イ	(a)	(b)	(c)	(d)	(e)	0	1	2	3	4	5	6	7	8	9	.	−	±

(例2) 「ウ」に b と答えたい場合

ウ	(a)	(b)	(c)	(d)	(e)	0	1	2	3	4	5	6	7	8	9	.	−	±
---	-----	-----	-----	-----	-----	---	---	---	---	---	---	---	---	---	---	---	---	---

(例3) 「エオ」, 「カキ」に 34.56 と答えたい場合

エ	(a)	(b)	(c)	(d)	(e)	0	1	2	3	4	5	6	7	8	9	.	−	±
オ	(a)	(b)	(c)	(d)	(e)	0	1	2	3	4	5	6	7	8	9	.	−	±
カ	(a)	(b)	(c)	(d)	(e)	0	1	2	3	4	5	6	7	8	9	.	−	±
キ	(a)	(b)	(c)	(d)	(e)	0	1	2	3	4	5	6	7	8	9	.	−	±

なお, 一つの解答欄に対して, 二つ以上マークしないでください。

- 5 筆記審査 (専門教養) が終了した後, 解答用紙 (マークシート) のみ回収します。監督者から指示があれば, この問題冊子を, 各自, 持ち帰ってください。

