

# 治山林道事業標準図

平成28年 4月

高知県林業振興・環境部 治山林道課

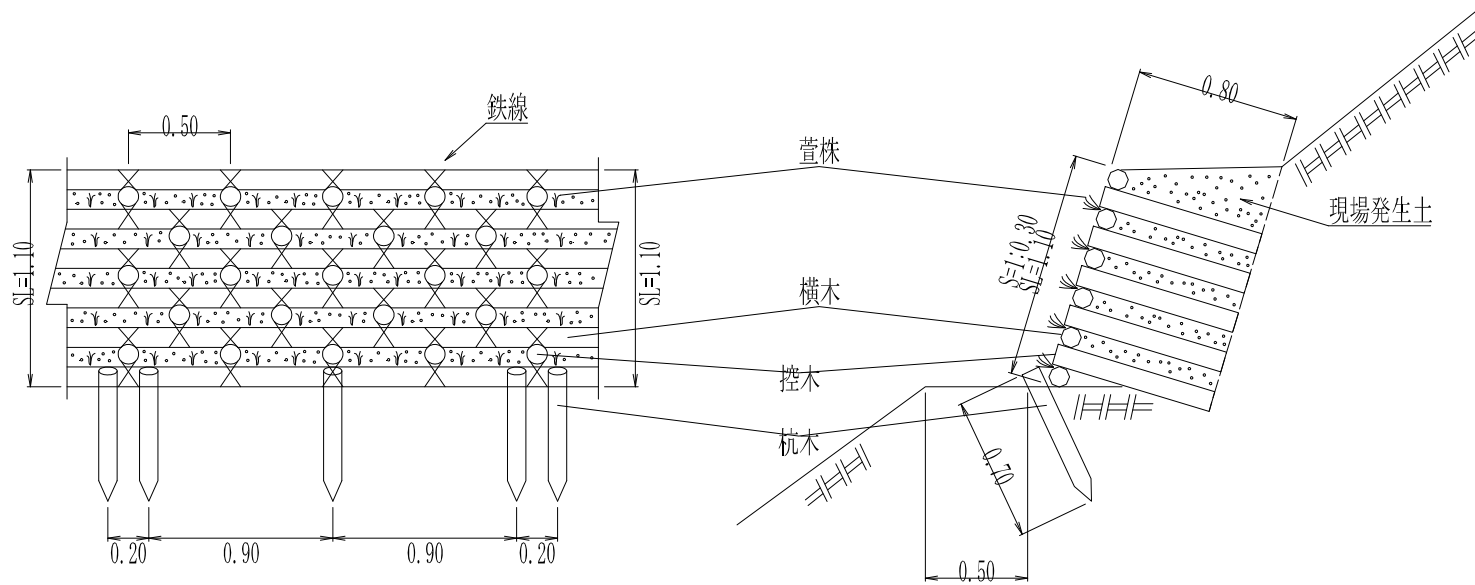
# 目 次

1. 丸太土留工【治山用】	標準図-1
2. 丸太柵工（木柵工）【治山用】（支柱杭：丸太）	標準図-2
3. 丸太柵工（木柵工）【治山用】（支柱杭：鉄筋）	標準図-3
4. 丸太筋工（支柱杭：丸太）	標準図-4
5. 植生土のう筋工	標準図-5
6. 丸太法面工（平面図）	標準図-6
（断面図）	標準図-7
7. 仮設防護柵（木製）	標準図-8
8. 切土用仮設防護柵	標準図-9
9. 落石用仮設防護柵	標準図-10
10. 安全防護柵（木製）	標準図-11
11. 仮締切工（土のう）	標準図-12
12. 丸太土留工【林道用】	標準図-13
13. 丸太柵工（木柵工）【林道用】（支柱杭：丸太）	標準図-14
14. 丸太柵工（木柵工）【林道用】（支柱杭：鉄筋）	標準図-15
15. 小動物保護側溝（土砂基礎用）	標準図-16
16. 小動物保護側溝（岩基礎用）	標準図-17
17. 仮設用編柵（ポリネットシート）	標準図-18
18. 鉄筋コンクリート歩道用床版（寸法数量表）	標準図-19
（鉄筋配筋図）	標準図-20

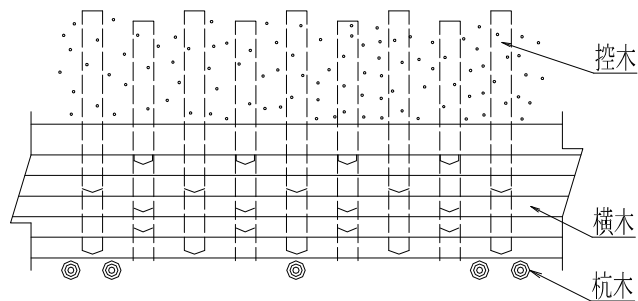
# 1. 丸太土留工【治山用】

正面図

断面図



平面図



\*丸太積土留工は、石積擁壁、コンクリートブロック擁壁に比べて強度を必要としない小規模な崩壊地脚部、地山斜面の維持等の為に施工する。  
 \*腐朽するまでの間に植生により速やかに土砂を固定させる必要がある。

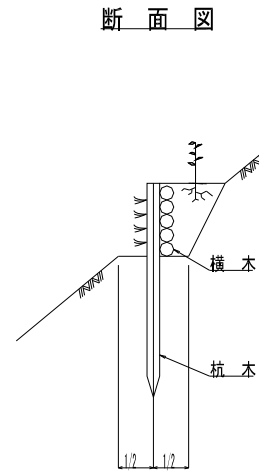
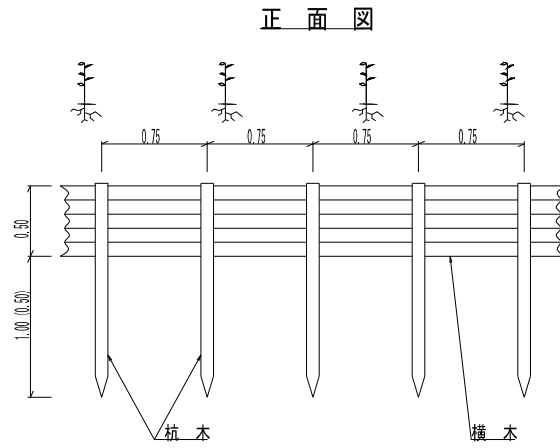
材料表

10m<sup>2</sup>当たり

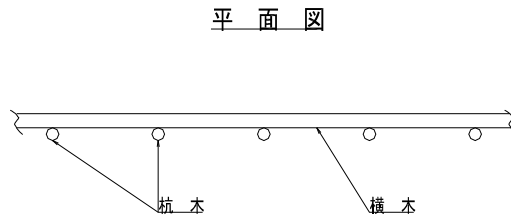
名称	規格・寸法	単位	数量	摘要
杭木	末口径 8cm以上 長 0.70m	本	13.6	標準積算 L=2.00m
横木	〃 10cm以上	〃	27.3	
控木	〃 10cm以上 長 0.80m	〃	90.9	
鉄線	#10なまし鉄線	kg	16.1	
萱株	1m縄	束	5.0	

## 2. 丸太柵工（木柵工）【治山用】

支柱杭：丸太



階段巾 0.30~0.80mで  
杭は階段中の二等分の位置とする。



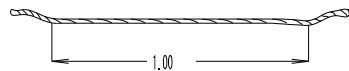
### 材料表

10m当たり

名称	規格・寸法	単位	数量	摘要
杭木	末口径 9cm 以上 長さ 1.5m(1.0)	本	13.0	
横木	末口径 6cm 以上	〃	25.0	標準積算 末口10cm L=2.0m
萱 株	1.0m 縄φ	束	1.5	
雑材料	焼なまし鉄線、しゆる縄等			適宜使用



1mの縄で結束できるものとする。



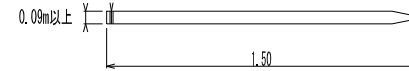
1 束



カヤ株をくくるときは、打ち違いにして結束する。



カヤ株は左の図のように先を切る。

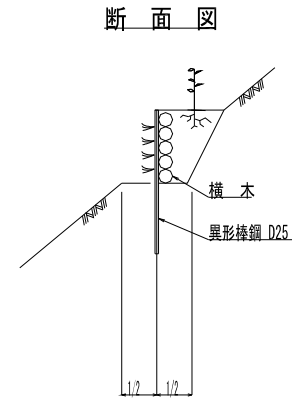
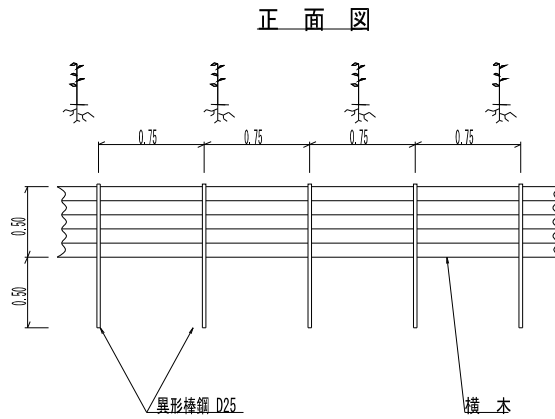


杭の末口径は0.09m以上、長さは1.50mの間伐材

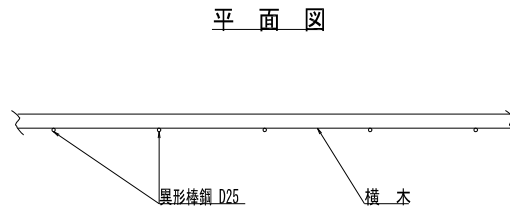
④ 杭木及びカヤ束はボール・リボンテープなどをあてて、寸法がわかるように、ひとまとめにして写真をとる。

### 3. 丸太柵工（木柵工）【治山用】

支柱杭：鉄筋



階段巾 0.30~0.80mで  
杭は階段中の二等分の位置とする。



#### 材料表

10m当たり

名称	規格・寸法	単位	数量	摘要
杭 木	異形棒鋼 D25 長さ1.0m	本	13.0	
横 木	末口径 6cm 以上	〃	25.0	標準積算 末口10cm L=2.0m
萱 株	1.0m 縄ノ	束	1.5	
雑材料	焼なまし鉄線、しゅろ縄等			適宜使用



1mの縄で結束できるものとする。



1束

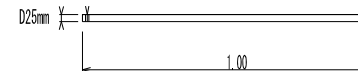


カヤ株をくくるときは、打ち違いにして結束する。



カヤ株は左の図のように先を切る。

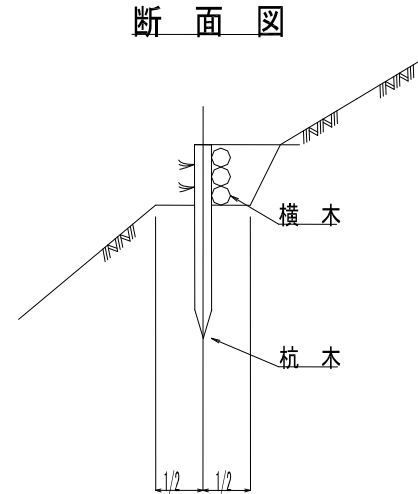
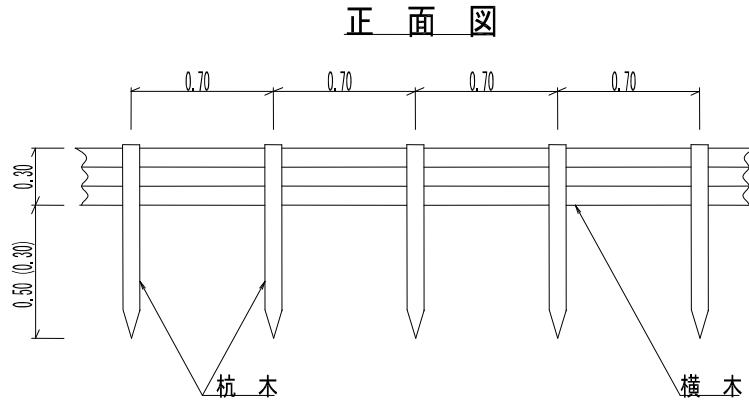
—0.30—



⑨ 杭木及びカヤ束はポール・リボンテープなどをあてて、寸法がわかるように、ひとまとめにして写真をとる。

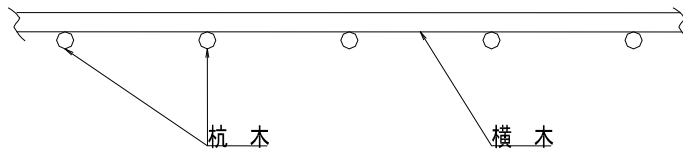
## 4. 丸太筋工

支柱杭：丸太



階段巾 0.30~0.80mで  
杭は階段巾の二等分の位置とする。

平面図



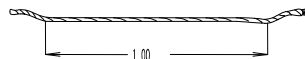
材料表

10m当たり

名称	規格・寸法	単位	数量	摘要
杭木	末口径 9cm 以上 長さ 80(60)cm	本	15.0	
横木	末口径 6cm 以上	〃	15.0	標準積算 末口10cm L=2.0m
萱株	1.0m 縄	束	1.0	
雑材料	焼なまし鉄線、しゆる縄等			適宜使用



1mの縄で結束できるものとする。



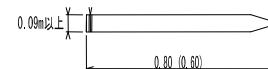
1束



カヤ株をくくるときは、打ち違ひにして結束する。



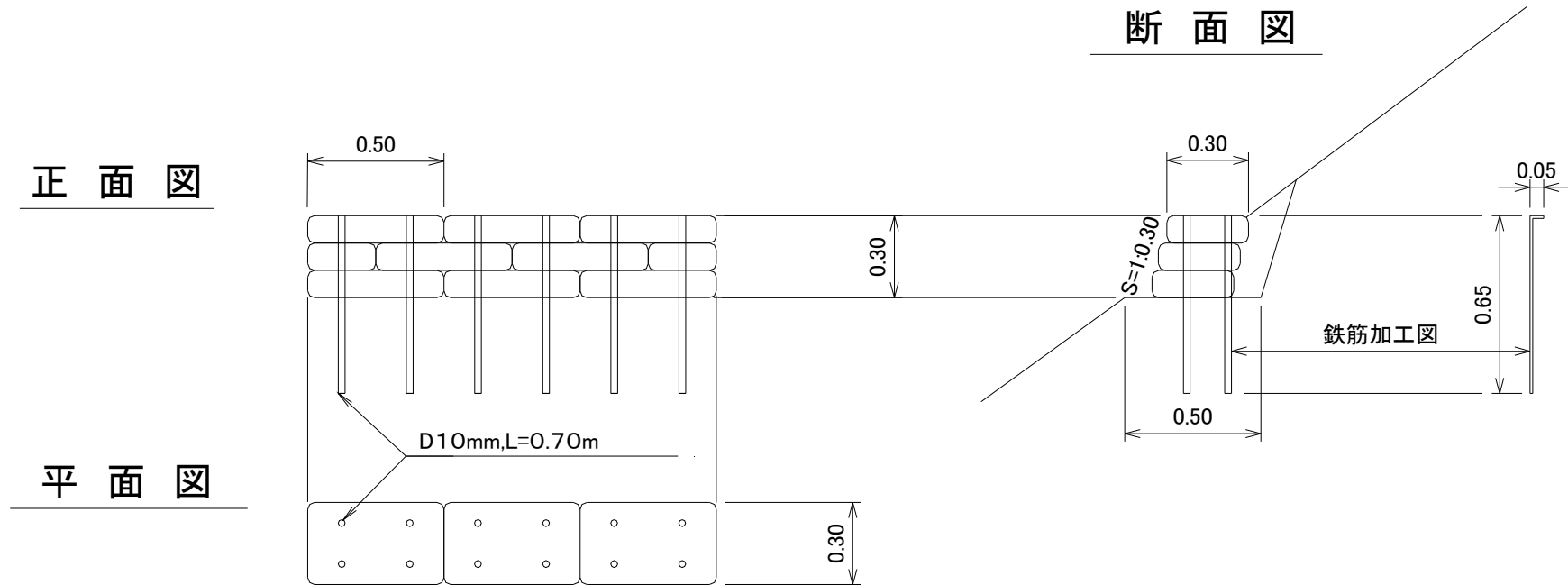
カヤ株は左の図のように先を切る。



杭の末口径は0.09m以上、長さは0.80(0.60)mの間伐材

⑨ 杭木及びカヤ束はポール・リボンテープなどをあてて、寸法がわかるように、ひとまとめにして写真を撮る。

5. 植生土のう筋工



植生土のう (種子、肥料付)

10.0m当り

仕上げ寸法 0.5x0.3x0.1

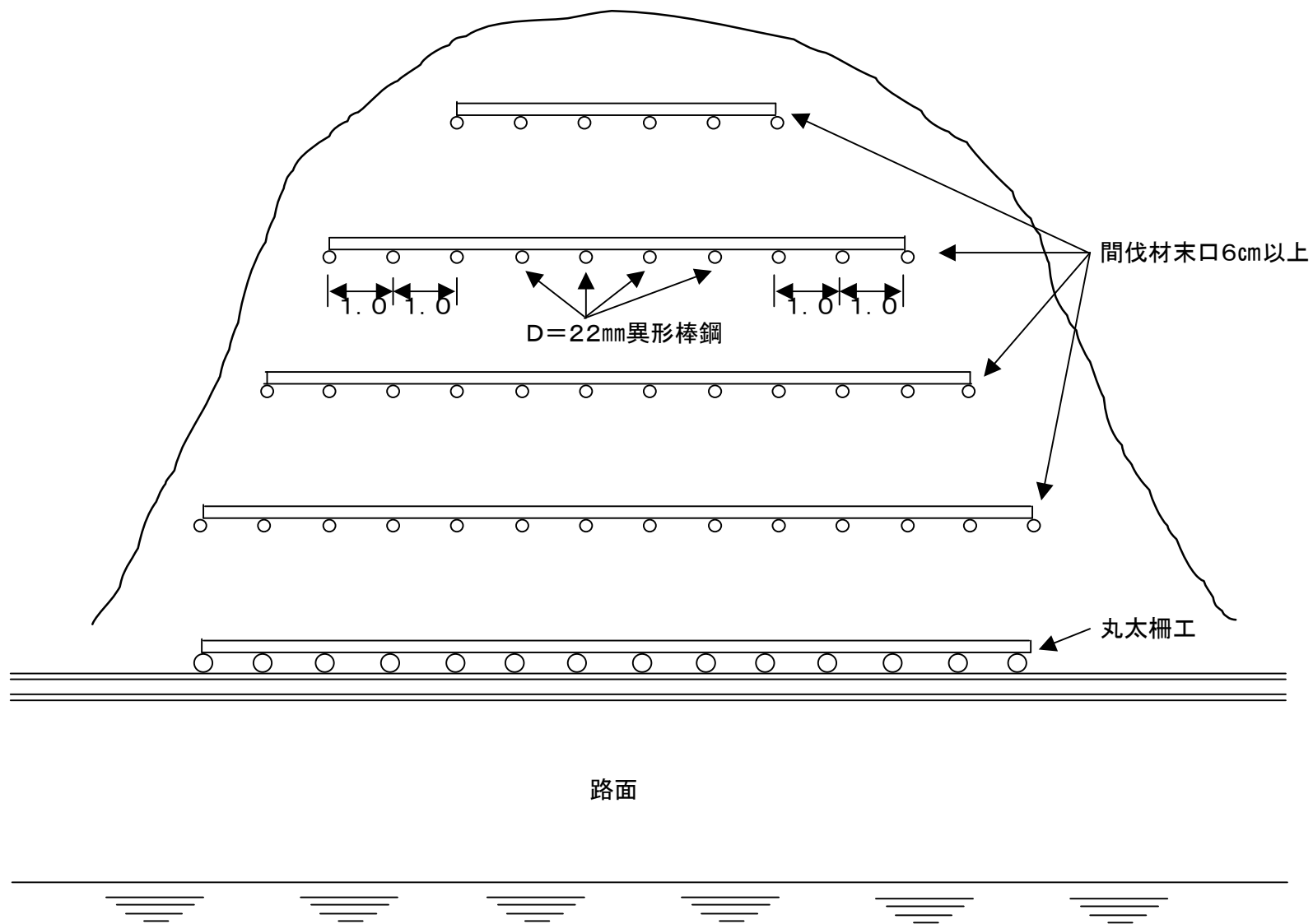
20袋x3段積 = 60袋

鉄筋 (異形棒鋼D10mm)

0.7m x 0.56kg x 80本 = 31.36kg

1袋当り 4本使用

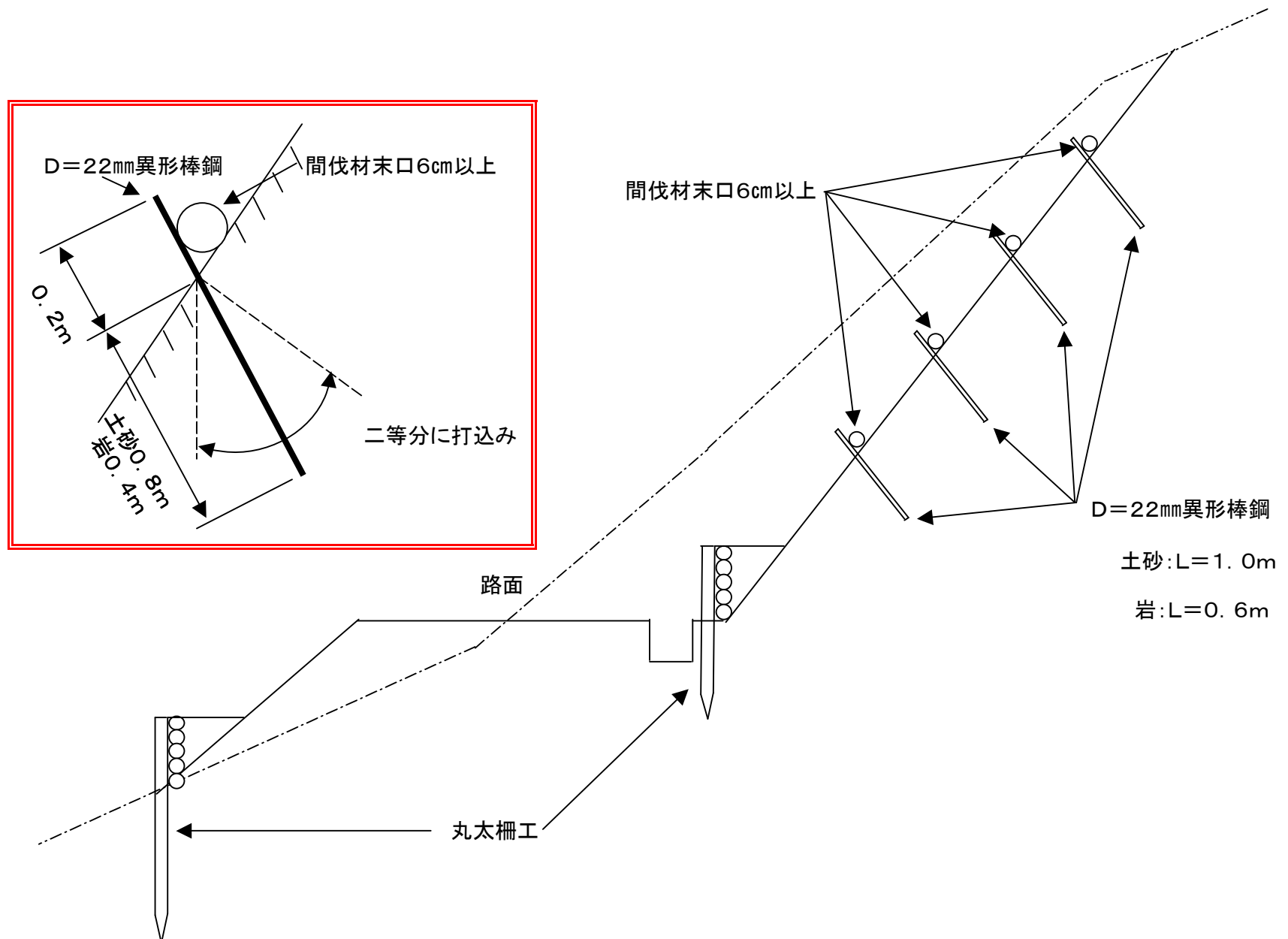
# 6. 丸太法面工 (平面図)



標準図-6



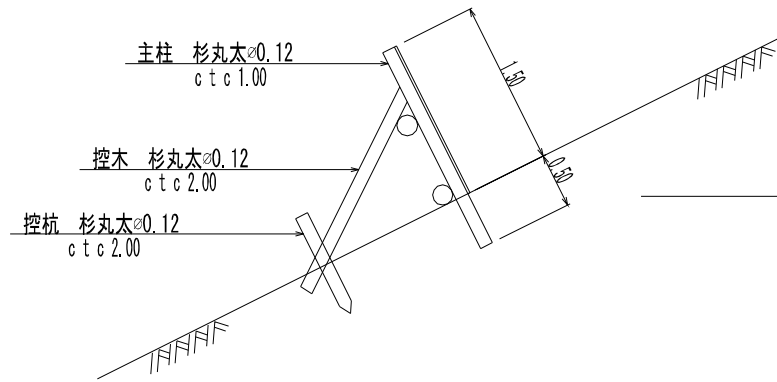
6. 丸太法面工 (断面図)



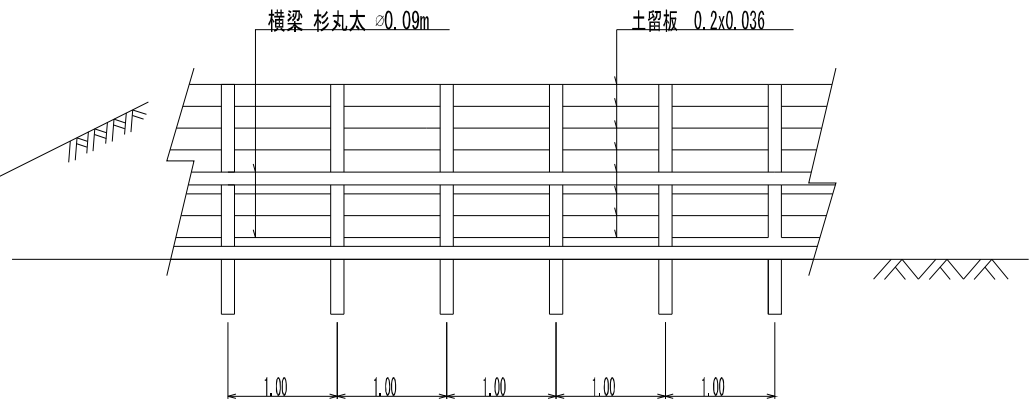
標準図-7

7. 仮設防護柵（木製）  
（有効高 H=1.50m）

側面図



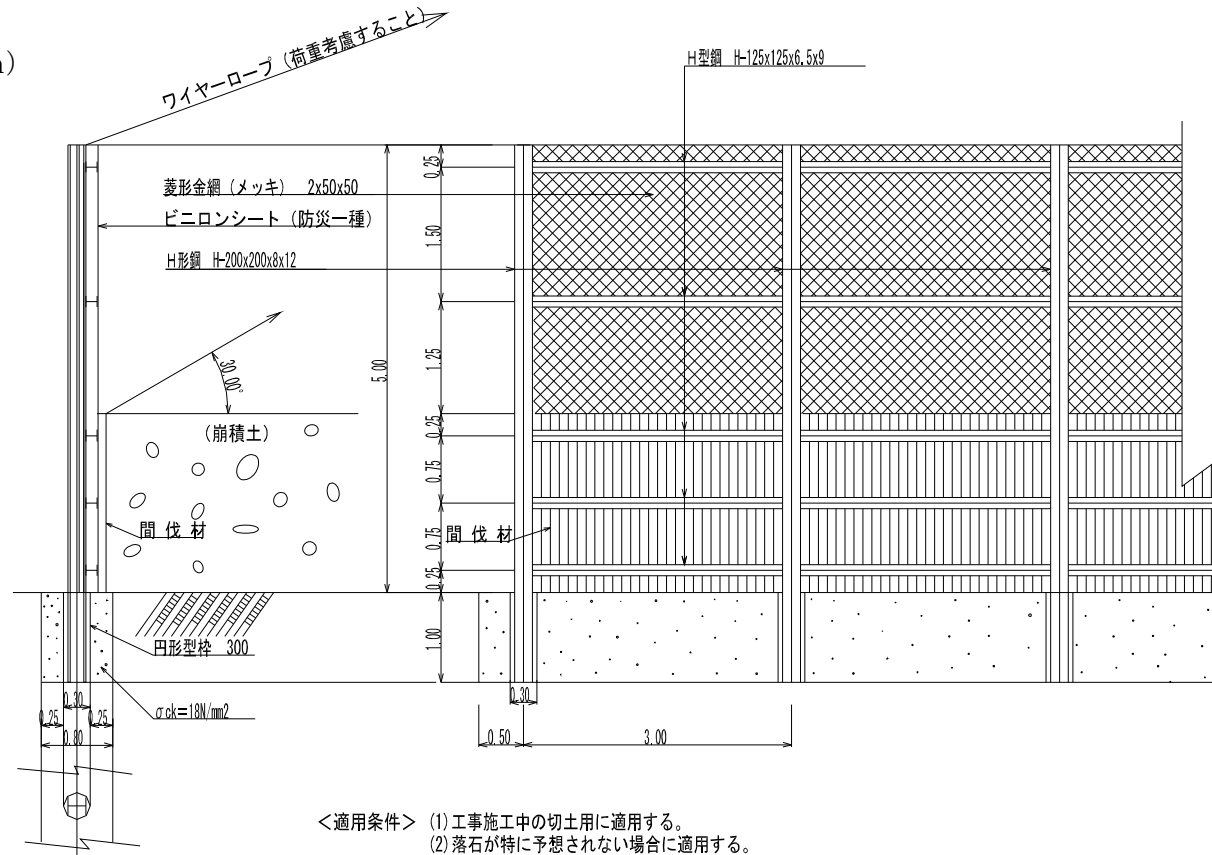
正面図



数量集計表				10m当たり	
区分	規格	1本当たり体積	数量	体積	単位
主柱	L=2.00m, $\varnothing=0.12m$	0.029 m <sup>3</sup>	10 本	0.29	m <sup>3</sup>
横梁	L=5.50m, $\varnothing=0.09m$	0.044 m <sup>3</sup>	4 本	0.18	m <sup>3</sup>
控木	L=2.00m, $\varnothing=0.12m$	0.029 m <sup>3</sup>	5 本	0.15	m <sup>3</sup>
控杭	L=1.00m, $\varnothing=0.12m$	0.014 m <sup>3</sup>	5 本	0.07	m <sup>3</sup>
計				0.69	m <sup>3</sup>
土留板 (杉)	L=2.00m 0.2 x 0.036	0.014 m <sup>3</sup>	38 本	0.53	m <sup>3</sup>
合計				1.22	m <sup>3</sup>

標準図-8

8. 切土用仮設防護柵  
(有効高 H=5.00m)



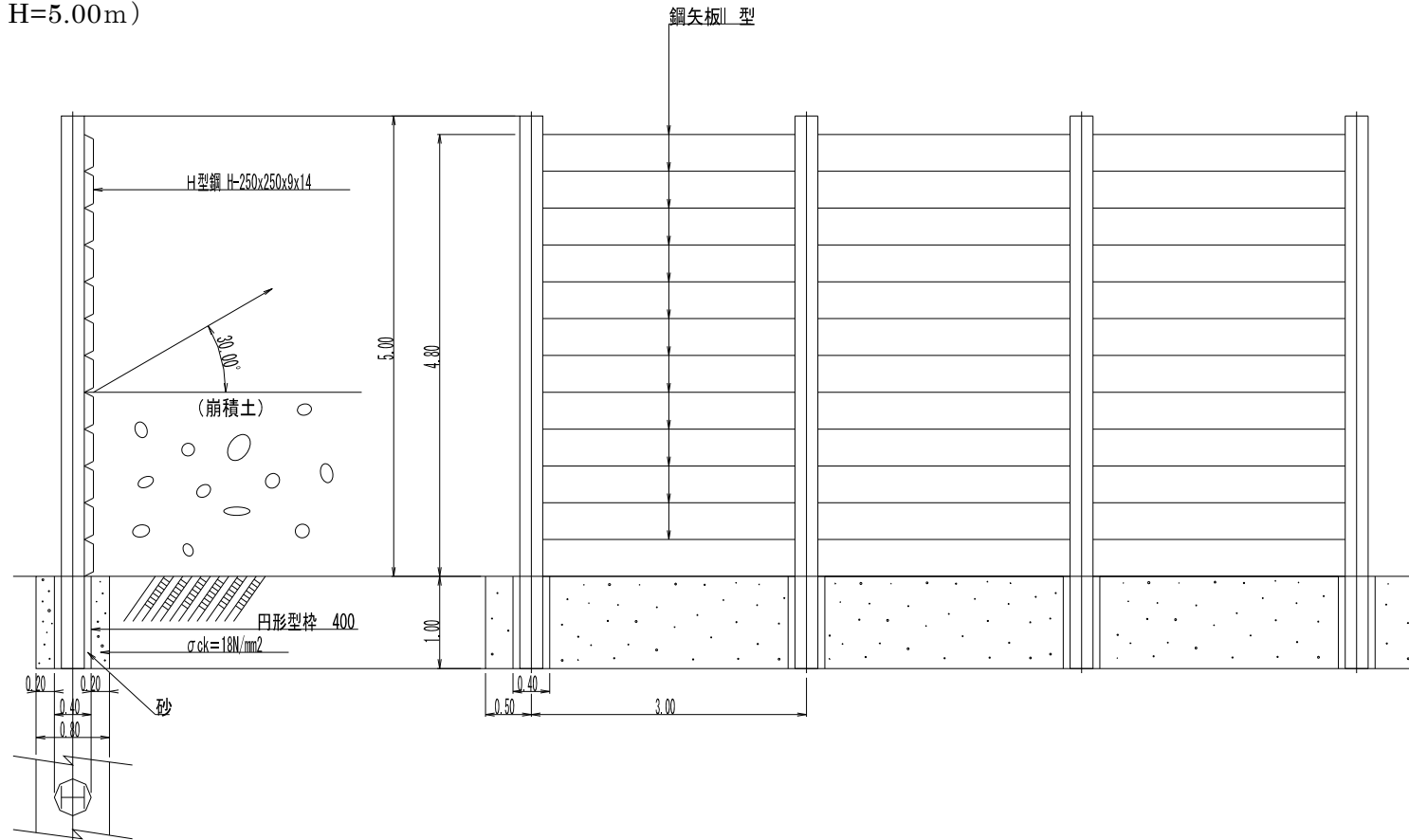
<適用条件> (1) 工事施工中の切土用に適用する。  
(2) 落石が特に予想されない場合に適用する。

区 分	規 格	計 算 式	単 位
H 型 鋼	200×200×8×12	49.9kg/m×6.00×本	kg
H 型 鋼	125×125×6.5×9	23.60kg/m×5×(延長)m	kg
間 伐 材	L=2.00m/本 10cm	0.016m <sup>3</sup> ×10×(延長)m	m <sup>3</sup>
金 網	(メッキ) 2×50×50	3.00×(延長)m	m <sup>2</sup>
ビニロンシート	防災一種	3.00×(延長)m	m <sup>2</sup>
コンクリート	σck=18N/mm <sup>2</sup>	0.80×1.00×(延長)−0.15×0.15×3.14×1.00×(箇所数)	m <sup>3</sup>
土砂掘削		0.80×1.00×(延長)m	m <sup>3</sup>
ボイド管	300×1.000	1.00×(箇所)	m
中詰砂		0.15×0.15×3.14×1.00×(箇所)	m <sup>3</sup>
雑材料		間伐材料費×10% (番線等費用)	

標準図-9

## 9. 落石用仮設防護柵

(有効高 H=5.00m)



区分	規格	計算式	単位
H型鋼	250x250x9x14x6.000	71.8kg/m x 6.00 x 本	kg
鋼矢板	400x100x10.5	48.0kg/m x 11 x (延長) m	kg
コンクリート	σck=18N/mm²	(0.80x1.00x (延長) )-0.20x0.20x3.14x1.00x (箇所数)	m³
土砂掘削		0.80x1.00x (延長) m	m³
ボイド管	400x1.000	1.00x (箇所)	m
中詰砂		0.20x0.20x3.14x1.00x (箇所)	m³

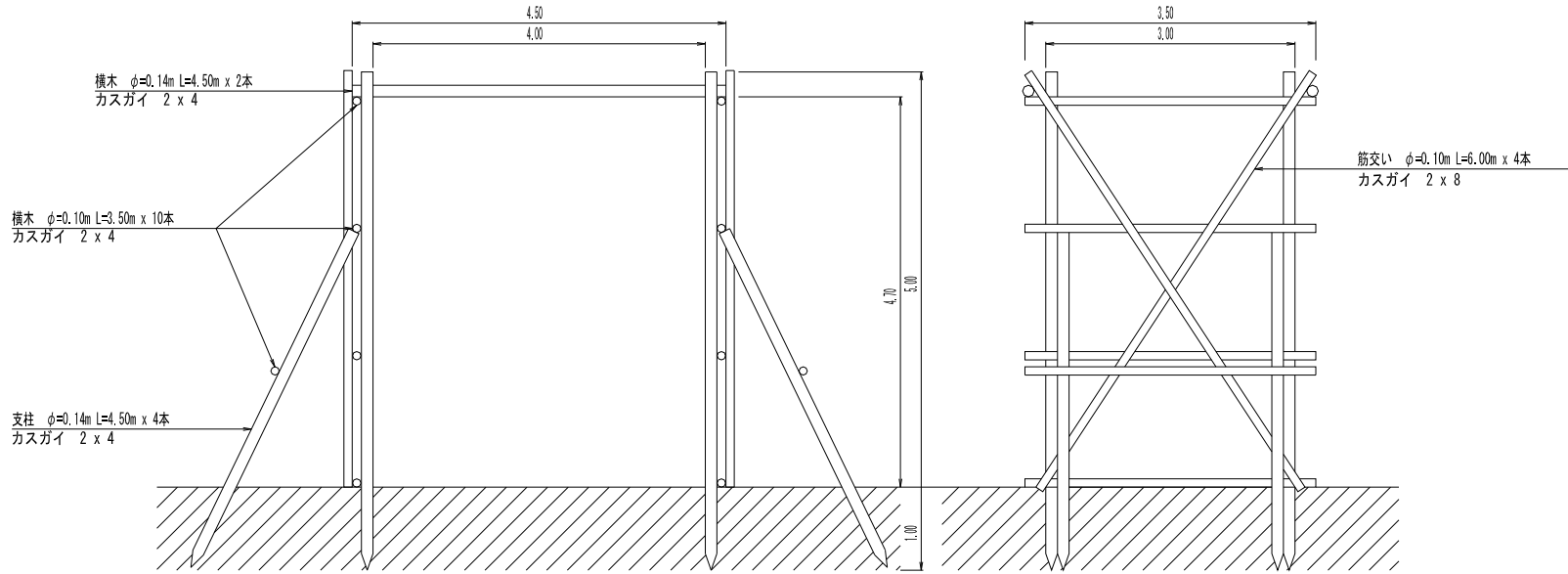
標準図-10

# 10. 安全防護柵 (木製)

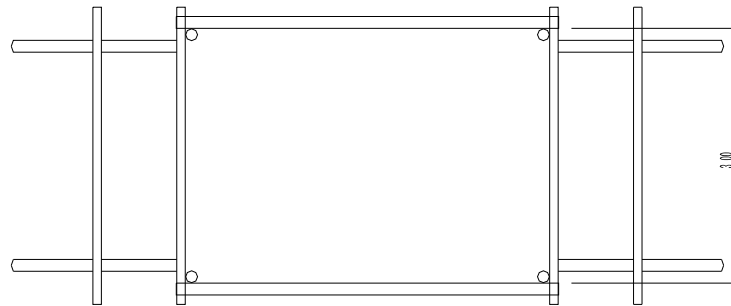
(H=5.00m W=3.00m)

正面図

側面図



平面図



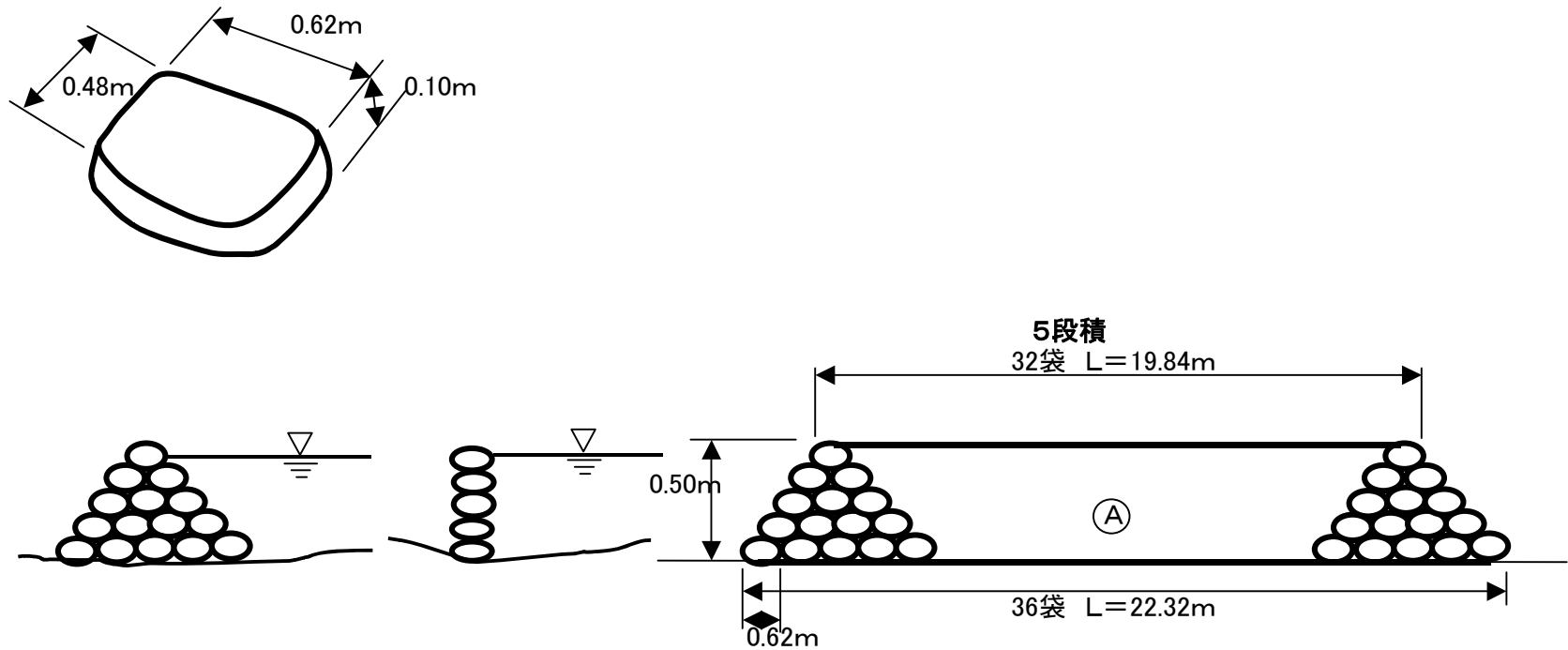
資材明細表				
名称	形状寸法	単位数量	本数	数量
主柱	(杉) $L=6.00$ $\phi=0.14m$	0.092m <sup>3</sup>	4	0.368m <sup>3</sup>
支柱	(杉) $L=4.50$ $\phi=0.14m$	0.069m <sup>3</sup>	4	0.276m <sup>3</sup>
横木	(杉) $L=4.50$ $\phi=0.14m$	0.069m <sup>3</sup>	2	0.138m <sup>3</sup>
	(杉) $L=3.50$ $\phi=0.10m$	0.027m <sup>3</sup>	10	0.270m <sup>3</sup>
筋交い	(杉) $L=6.00$ $\phi=0.10m$	0.047m <sup>3</sup>	4	0.188m <sup>3</sup>
カスガイ	1ヶ所当り 2本	0.15kg	80	12.0kg
鉄線#10	1ヶ所当り 2.0m	0.07kg	90	6.3kg

杉素材計=0.97m<sup>3</sup>

杉素材計=0.27m<sup>3</sup>

1ヶ所当り 5.00 x 3.00 x 2=30.00m<sup>3</sup>

### 11. 仮締切工（土のう）



$$5 \text{ m}^3 \div 170 \text{ 袋} = 0.02941 \text{ m}^3/\text{袋}$$

$$0.02941 \text{ m}^3 \div (0.62 \text{ m} \times 0.48 \text{ m}) = 0.0987 \text{ m}$$

※ 1袋の形状寸法 0.62m × 0.48m × 0.10m

$$(170 \text{ 袋} - 10 \text{ 袋}) \div 5 \text{ 段} = 32 \text{ 袋 (上段)}$$

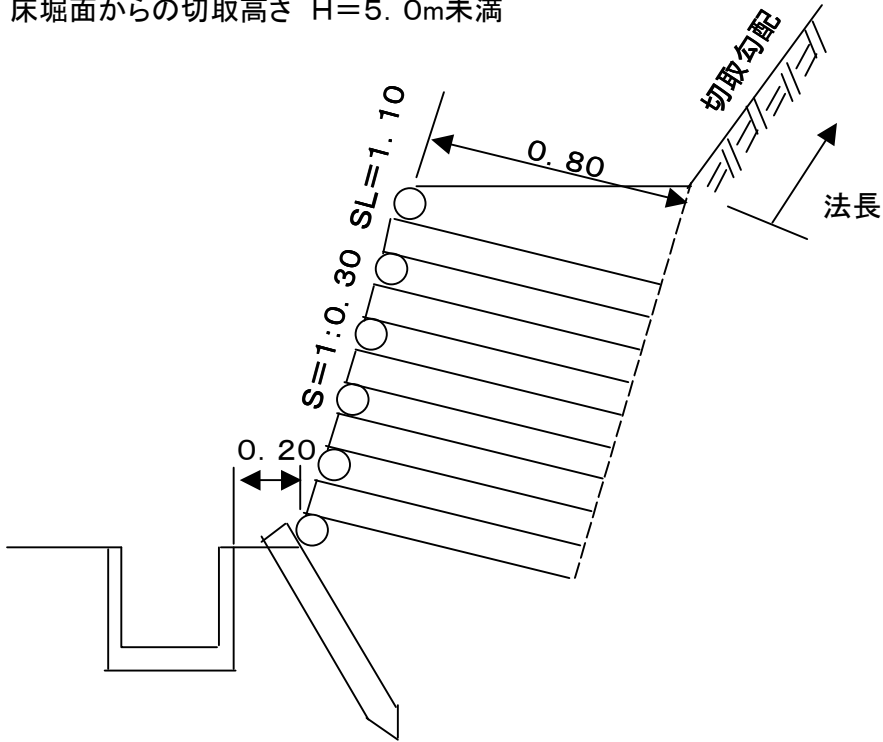
$$32 \text{ 袋} + 4 \text{ 袋} = 36 \text{ 袋 (下段)}$$

$$\text{上記図の面積 } 32 \text{ 袋} \times 0.62 \text{ m} = 19.84 \text{ m} \quad 36 \text{ 袋} \times 0.62 \text{ m} = 22.32 \text{ m}$$

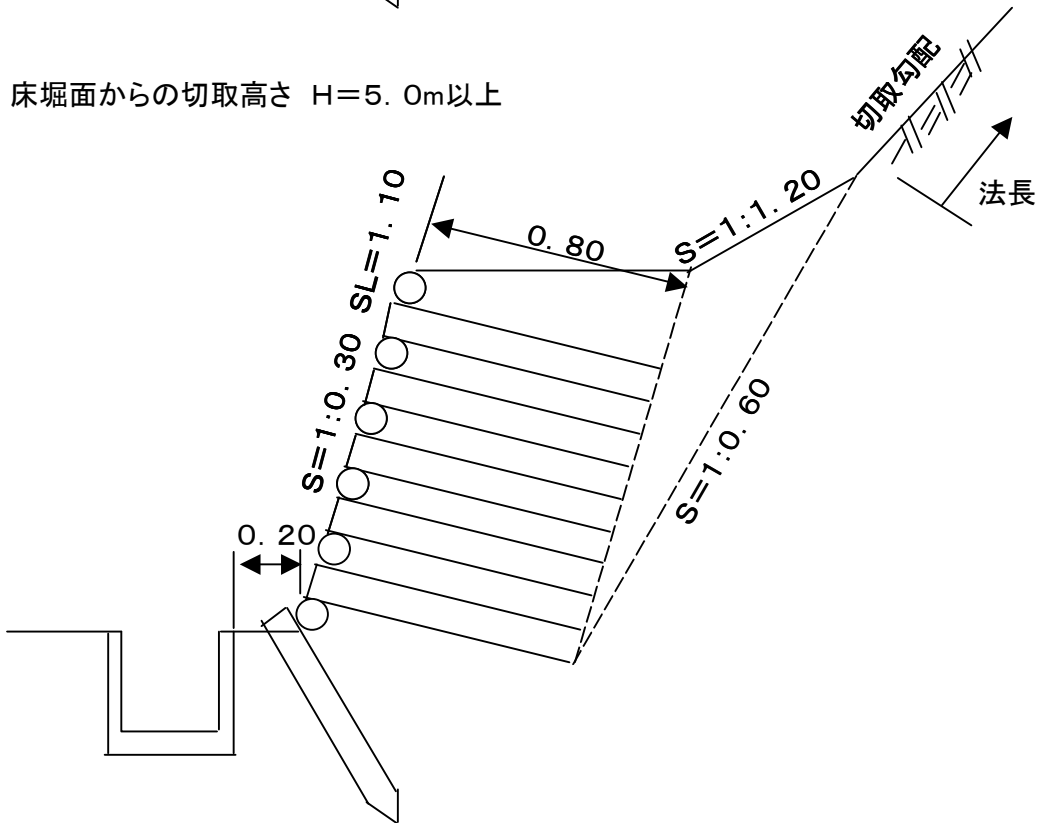
$$A = (19.84 \text{ m} + 22.32 \text{ m}) \div 2 \times 0.50 \text{ m} = 10.540 \text{ m}^2$$

## 12. 丸太土留工【林道用】

床堀面からの切取高さ  $H=5.0\text{m}$ 未満



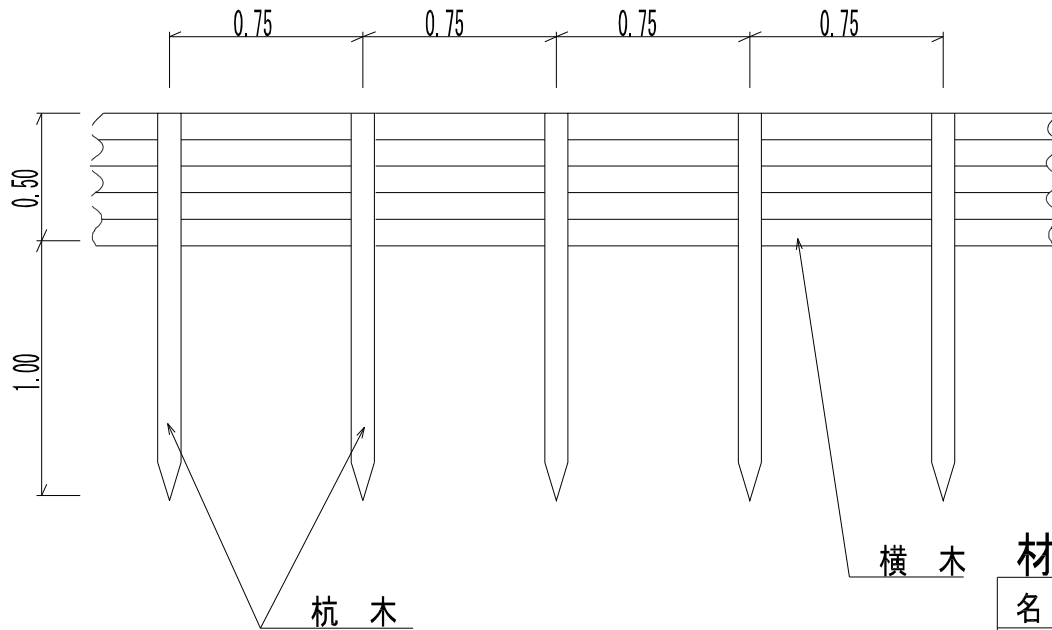
床堀面からの切取高さ  $H=5.0\text{m}$ 以上



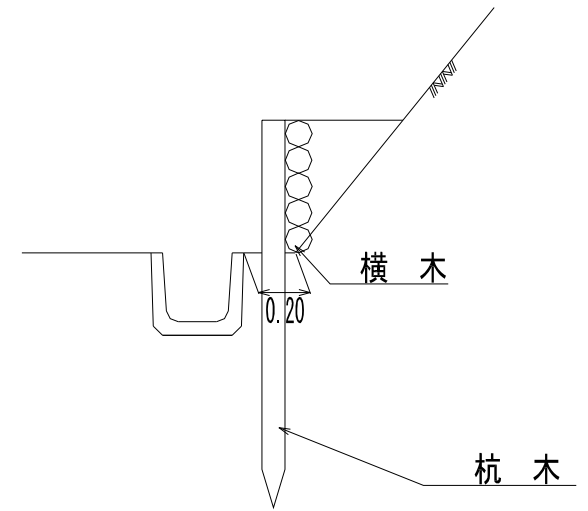
### 13. 丸太柵工（木柵工）【林道用】

支柱杭：丸太

正面図



断面図



材料表

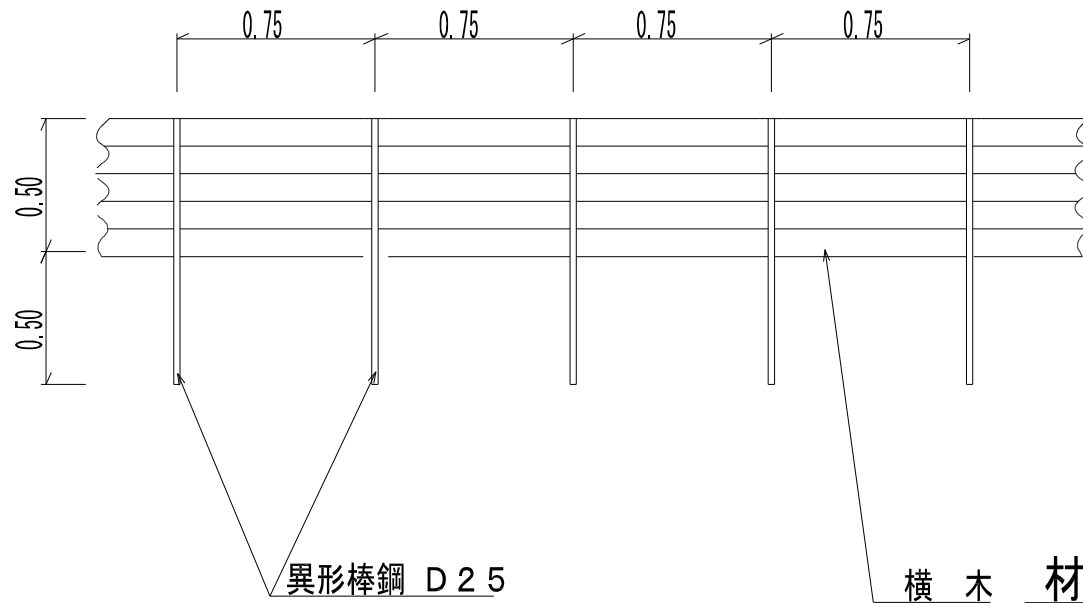
		10m当たり		
名称	規格・寸法	単位	数量	摘要
杭木	末口 9 cm以上 長1.5m(1.0)	本	13.0	0.0122m <sup>3</sup> /本
横木	末口 6 cm以上	"	25.0	0.0200m <sup>3</sup> /本



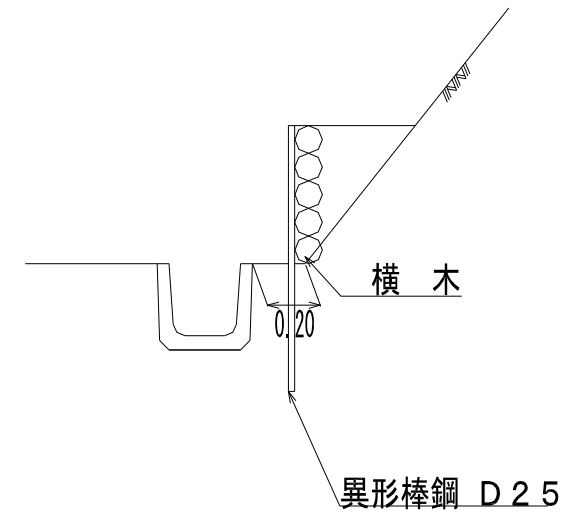
# 14. 丸太柵工（木柵工）【林道用】

支柱杭：鉄筋

## 正面図



## 断面図

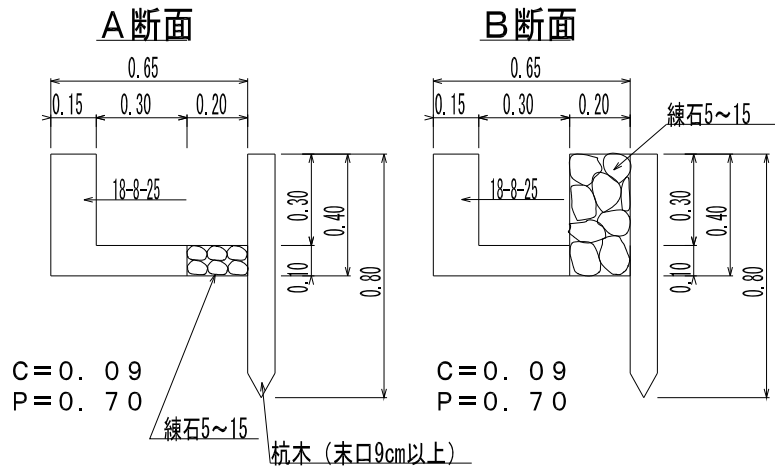
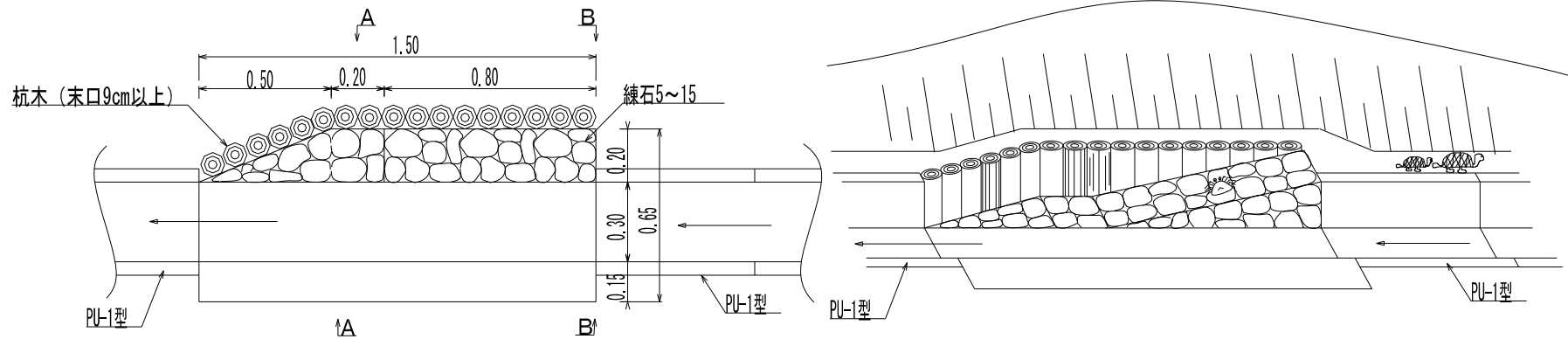


## 材料表

		10m当たり		
名称	規格・寸法	単位	数量	摘要
鉄筋	D25 異形棒鋼 長1.0m	本	13.0	支柱杭
横木	末口 6 cm以上	〃	25.0	0.0200m <sup>3</sup> /本

# 15. 小動物保護側溝 (土砂基礎用)

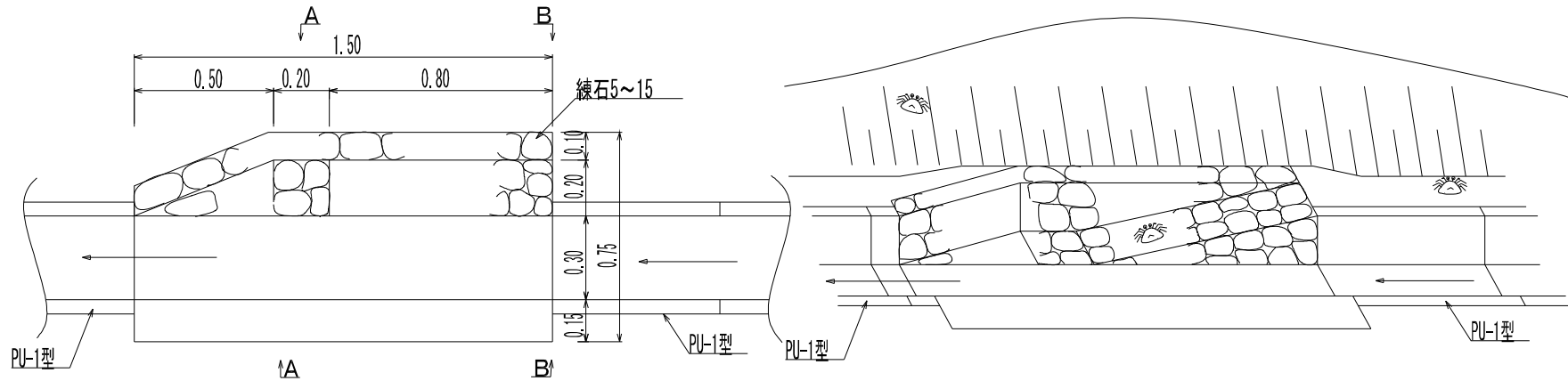
小動物保護側溝  
助っ人 ながのくん(土砂基礎用)  
(Type 2)



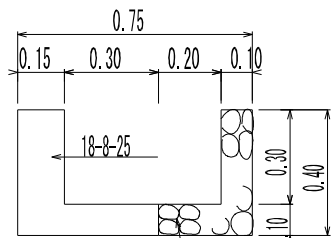
1基当り			
名称	単位	数量	摘要
コンクリート	m <sup>3</sup>	0.14	18-8-25
型	m <sup>2</sup>	1.05	
杭	m <sup>3</sup>	0.11	末口9cm以上
練	m <sup>3</sup>	0.05	栗石 5~15

## 16. 小動物保護側溝（岩基礎用）

### 小動物保護側溝 助っ人 ながのくん(岩基礎用) (Type 2)

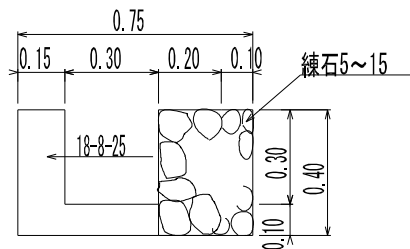


A断面



C=0.09  
P=0.70

B断面



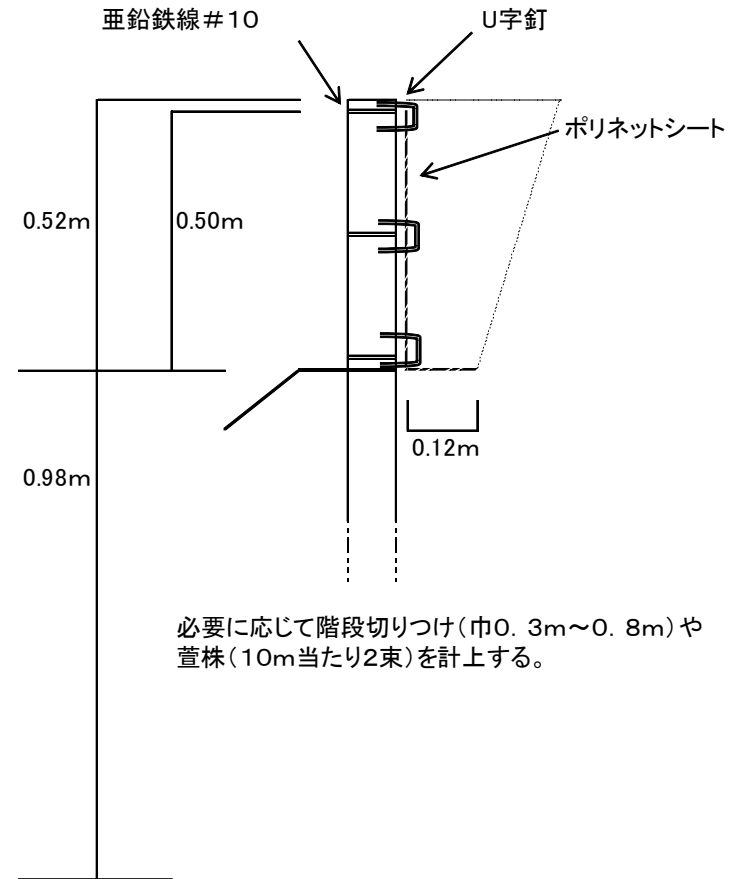
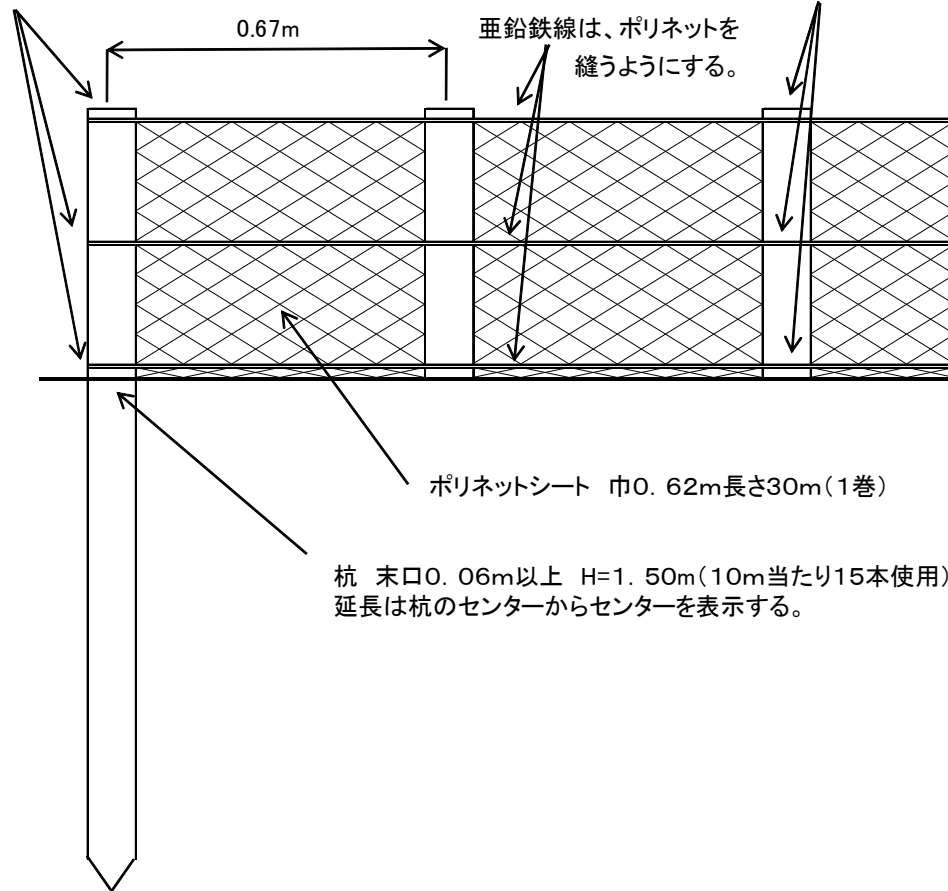
C=0.09  
P=0.70

1基当り			
名称	単位	数量	摘要
コンクリート	m <sup>3</sup>	0.14	18-8-25
型枠	m <sup>2</sup>	1.05	
練石	m <sup>3</sup>	0.11	栗石 5~15

## 17. 仮設用柵工（ポリネットシート）

最初と最後の杭にポリネットは1回、亜鉛鉄線は2～3回巻き付ける。

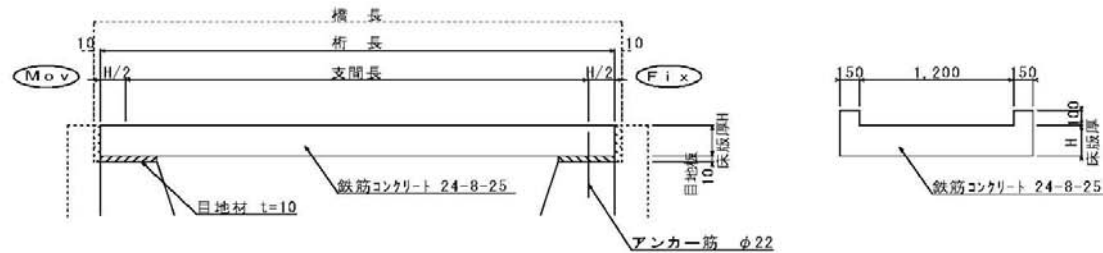
亜鉛鉄線は5mに1回程度、杭に巻き付ける。



### 18. 鉄筋コンクリート歩道用床版（寸法数量表）

歩道橋 設計荷重  $W=5.0\text{kN/m}^2$  雪荷重  $W=1.0\text{kN/m}^2$

鉄筋コンクリート歩道用床版 寸法数量表																			
設計番号	橋長 (m)	桁長 (m)	支間長 (m)	幅員 (m)	床版厚 (m)	鉄筋数量表													
						主鉄筋 (SD345)					配力筋 (SD345)					アンカー筋 (SS400)			
						径D (mm)	間隔 (mm)	本数	延長 (m)	重量	径D (mm)	間隔 (mm)	本数	延長 (m)	重量	径φ (mm)	本数	延長 (mm)	重量
L1-1.000	1.170	1.150	1.000	1.500	0.15	13	200	8	1.480	11.781	10	300	5	1.40	3.920	22	2	300	1.788
L1-1.500	1.670	1.650	1.500	1.500	0.15	13	200	8	1.980	15.761	10	300	7	1.40	5.488	22	2	300	1.788
L1-2.000	2.170	2.150	2.000	1.500	0.15	13	200	8	2.480	19.741	10	300	8	1.40	6.272	22	2	300	1.788
L1-2.500	2.670	2.650	2.500	1.500	0.15	13	150	11	2.980	32.616	10	300	10	1.40	7.840	22	2	300	1.788
L1-3.000	3.220	3.200	3.000	1.500	0.20	13	150	11	3.530	38.636	10	300	12	1.40	9.408	22	2	350	2.086
L1-3.500	3.720	3.700	3.500	1.500	0.20	16	200	8	4.110	51.293	13	300	13	1.40	18.109	22	2	350	2.086
L1-4.000	4.220	4.200	4.000	1.500	0.20	16	150	11	4.610	79.108	13	300	15	1.40	20.895	22	2	350	2.086



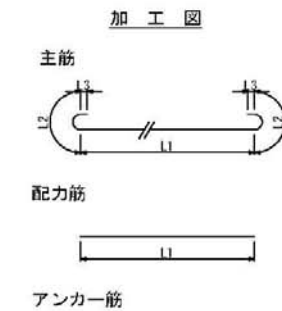
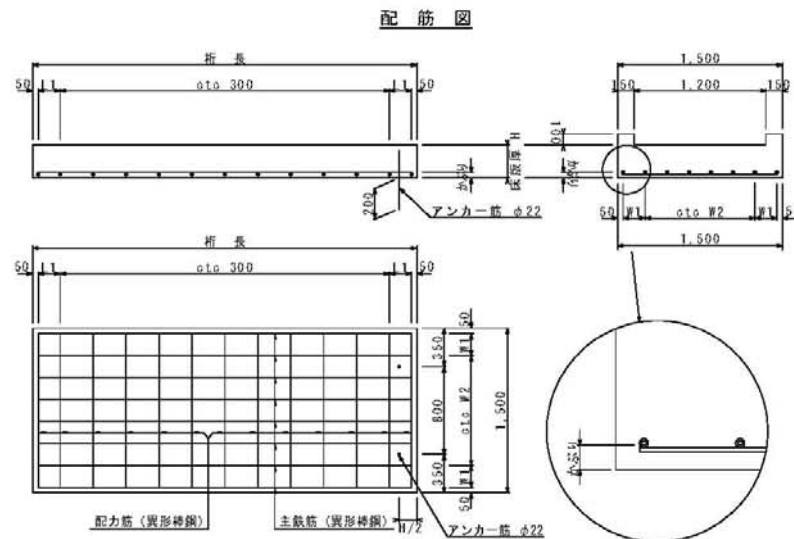
※ 下部工の胸壁は、床版の端部保護のみであり、必要な場合は設けなくても良い。



## 18. 鉄筋コンクリート歩道用床版（鉄筋配筋図）

歩道橋 設計荷重  $W=5.0\text{kN/m}^2$  雪荷重  $W=1.0\text{kN/m}^2$

鉄筋コンクリート歩道用床版												加工寸法					
設計番号	橋長 (m)	桁長 (m)	支間長 (m)	幅員 (m)	床版厚 (mm)	鉄筋かぶり (mm)	L1 (mm)	W1 (mm)	W2 (mm)	アンカー筋φ22 L(mm)	アンカー筋 本数	主筋			配力筋		
												径D (mm)	L1 (mm)	L2 (mm)	L3 (mm)	径D (mm)	L1 (mm)
L1-1,000	1.170	1.150	1.000	1.500	150	50	225	200	200	300	2	13	907	225	60	10	1,400
L1-1,500	1.670	1.650	1.500	1.500	150	50	175	200	200	300	2	13	1,407	225	60	10	1,400
L1-2,000	2.170	2.150	2.000	1.500	150	50	275	200	200	300	2	13	1,907	225	60	10	1,400
L1-2,500	2.670	2.650	2.500	1.500	150	50	225	100	150	300	2	13	2,407	225	60	10	1,400
L1-3,000	3.220	3.200	3.000	1.500	200	50	200	100	150	350	2	13	2,957	225	60	10	1,400
L1-3,500	3.720	3.700	3.500	1.500	200	60	300	200	200	350	2	16	3,424	276	64	13	1,400
L1-4,000	4.220	4.200	4.000	1.500	200	60	250	100	150	350	2	16	3,924	276	64	13	1,400



※主筋のフックは、床版上部よりかぶりを確保するように倒して設置する