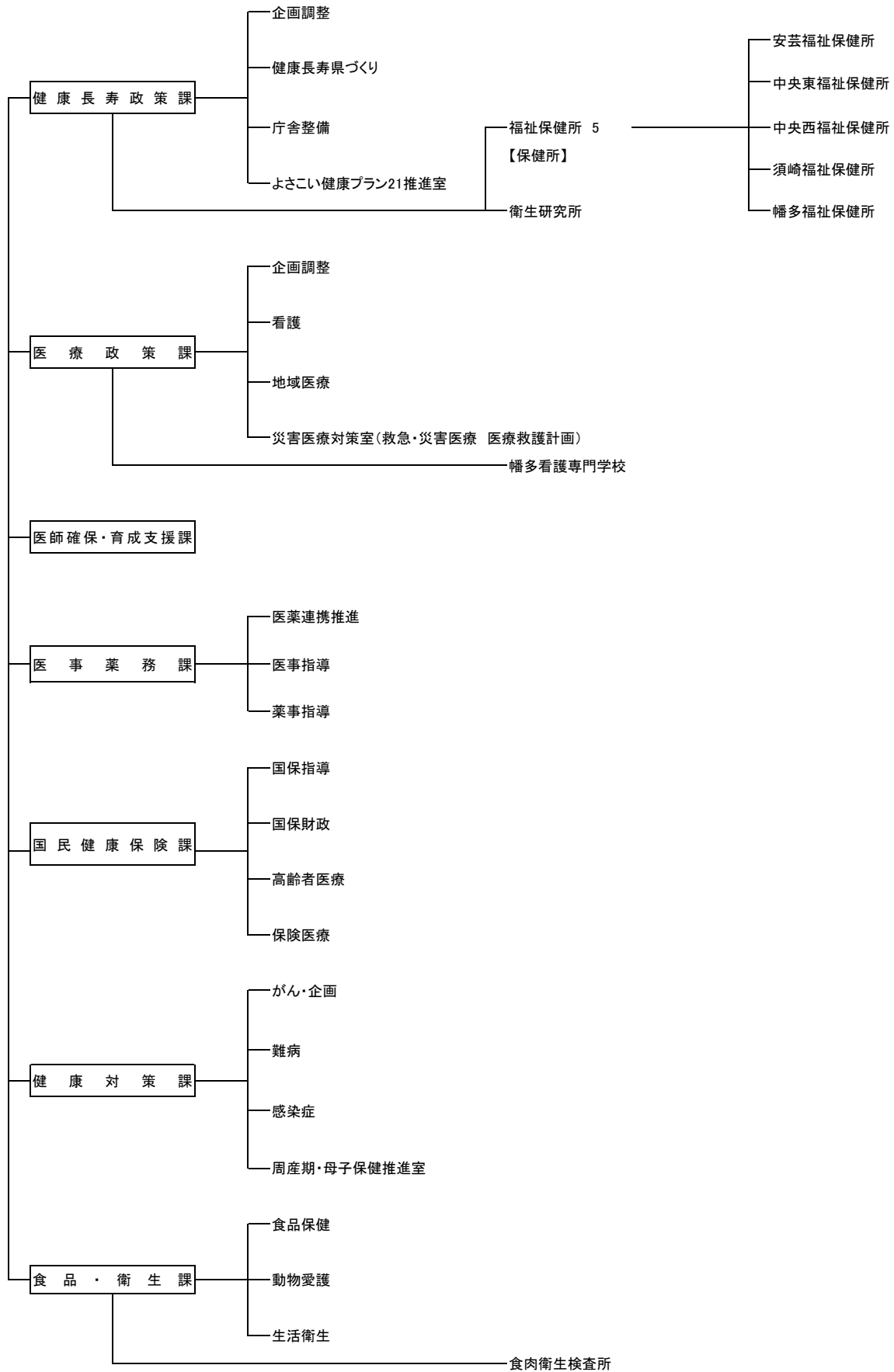


I 部の概要

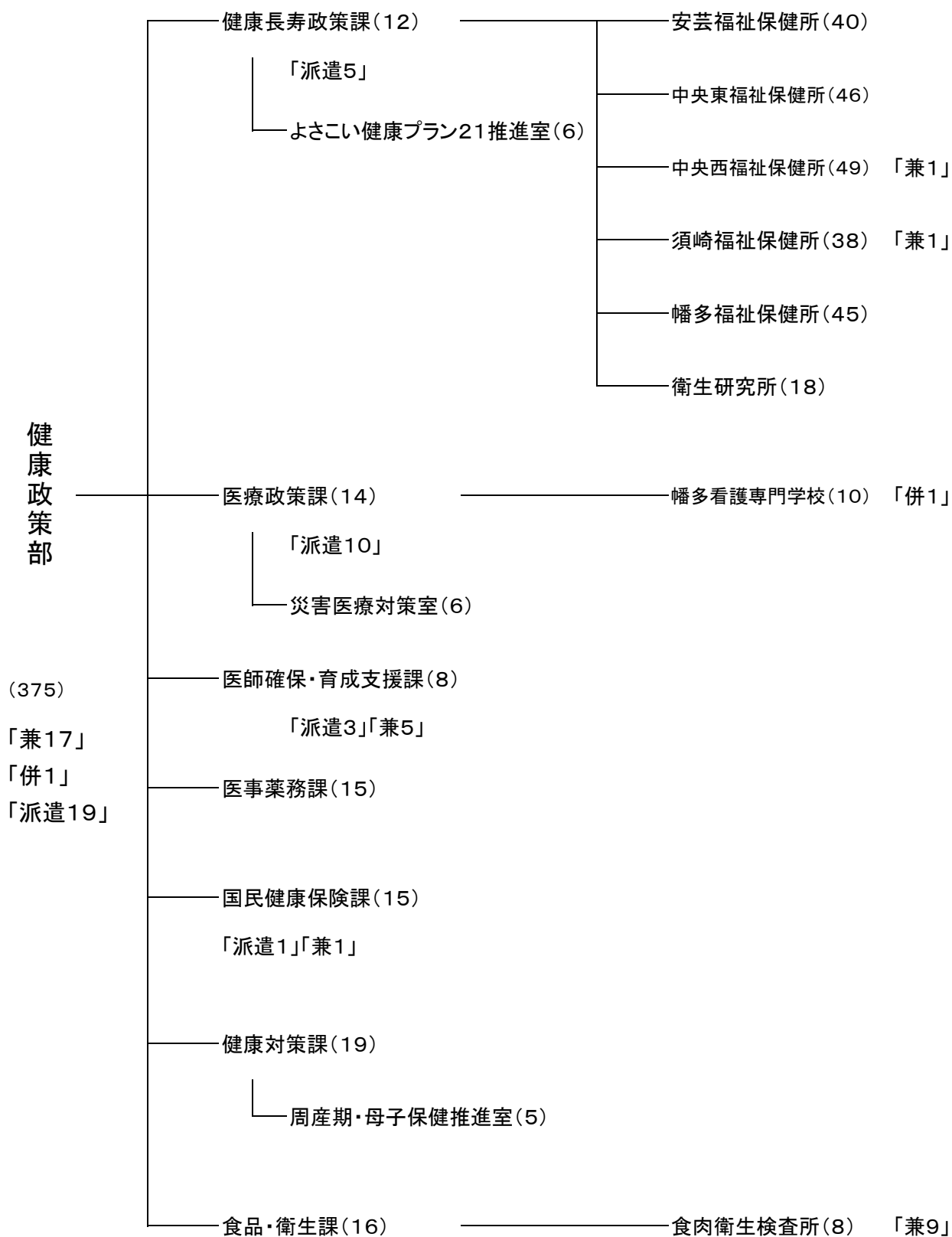
平成30年4月1日現在

1.健康政策部

(1) 機 構



(2)職員数



(3) 課の分掌事務

〈健康長寿政策課〉

- 1 部の政策の総合的な企画及び調整に関すること。
- 2 部内の予算、組織及び定数に関すること。
- 3 部内の事務事業全般の見直しに関すること。
- 4 部内の事務の総合調整に関すること。
- 5 保健、医療及び福祉の連携に関すること。
- 6 地域保健に関すること。
- 7 保健マンパワーの総合調整に関すること。
- 8 健康増進法に関すること（食品・衛生課の主管に属する事項を除く。）。
- 9 食育推進計画に関すること。
- 10 調理師、栄養士及び栄養指導に関すること。
- 11 生活習慣病対策に関すること。
- 12 歯科保健に関すること。
- 13 福祉保健所に関すること。
- 14 保健所に関すること。
- 15 衛生研究所に関すること。
- 16 人口動態統計その他地域保健に係る統計に関すること。
- 17 健康危機管理の総括に関すること。
- 18 部内の他の課の主管に属しないこと。

〈医療政策課〉

- 1 保健医療計画に関すること。
- 2 救急医療、災害医療、小児医療（健康対策課及び障害保健福祉課の主管に属する事項を除く。）及び在宅医療に関すること。
- 3 医療法、医師法及び歯科医師法に関すること（医事薬務課の主管に属する事項を除く。）。
- 4 臓器の移植に関する法律及び移植に用いる造血幹細胞の適切な提供の推進に関する法律に関すること。
- 5 医師会、歯科医師会等に関すること（医事薬務課の主管に属する事項を除く。）。
- 6 保健師、助産師、看護師、准看護師等に係る看護行政に関すること。
- 7 理学療法士及び作業療法士に関すること。
- 8 歯科技工士の免許及び歯科衛生士に関すること。
- 9 臨床検査技師及び衛生検査技師に関すること。
- 10 診療放射線技師及び視能訓練士に関すること。

- 1 1 言語聴覚士に関すること。
- 1 2 臨床工学技士に関すること。
- 1 3 救急救命士に関すること。
- 1 4 衛生検査所に関すること。
- 1 5 高知医療センターに関すること（障害保健福祉課の主管に属する事項を除く。）。
- 1 6 幡多看護専門学校に関すること。
- 1 7 前各号に掲げるもののほか、医療政策に関することで他の課の主管に属しない事務の処理に関すること。

〈医師確保・育成支援課〉

- 1 医師の確保及び育成支援並びに医療従事者の勤務環境改善に関すること（医療政策課の主管に属する事項を除く。）。
- 2 へき地医療に関すること。
- 3 自治医科大学に関すること。
- 4 前3号に掲げるもののほか、医師確保に関することで他の課の主管に属しない事務の処理に関すること。

〈医事薬務課〉

- 1 医療法、医師法及び歯科医師法に関すること（医療政策課の主管に属する事項を除く。）。
- 2 医師会、歯科医師会等に係る団体指導に関すること。
- 3 あん摩マッサージ指圧師、はり師、きゅう師、柔道整復師等に関すること。
- 4 歯科技工士に関すること（医療政策課の主管に属する事項を除く。）。
- 5 診療放射線技師に関すること（医療政策課の主管する事項を除く。）。
- 6 死体解剖に関すること。
- 7 医薬品、医療機器等の品質、有効性及び安全性の確保等に関する法律、薬剤師法及び覚せい剤取締法に関すること。
- 8 毒物及び劇物取締法に関すること。
- 9 安全な血液製剤の安定供給の確保等に関する法律に関すること。
- 1 0 麻薬及び向精神薬取締法、大麻取締法及びあへん法に関すること。
- 1 1 薬物乱用防止に関すること。
- 1 2 薬用植物に関すること。
- 1 3 防疫資材に関すること。
- 1 4 緊急医薬品のあっせんに関すること。
- 1 5 学校薬剤師の指導に関すること。
- 1 6 献血事業の推進に関すること。

- 1 7 薬剤師会その他の薬事に関する事業団体の指導に関すること。
- 1 8 前各号に掲げるもののほか、医事指導及び薬事に関することで他の課の主管に属しない事務の処理に関すること。

〈国民健康保険課〉

- 1 国民健康保険に関すること。
- 2 高齢者医療制度に関すること。
- 3 保険医療機関等の指導監査に関すること。

〈健康対策課〉

- 1 母子保健に関すること。
- 2 母体保護に関すること。
- 3 思春期相談センターに関すること。
- 4 周産期医療対策に関すること。
- 5 がん対策に関すること。
- 6 難病対策に関すること。
- 7 感染症対策に関すること。
- 8 肝炎対策に関すること。
- 9 原子爆弾被爆者等の援護に関すること。
- 1 0 前各号に掲げるもののほか、健康対策に関することで他の課の主管に属しない事務の処理に関すること。

〈食品・衛生課〉

- 1 食品衛生に関すること。
- 2 給食施設及び特別用途食品に関すること。
- 3 生活衛生関係営業に関すること。
- 4 上水道、簡易水道、専用水道及び簡易専用水道に関すること。
- 5 食肉衛生に関すること。
- 6 食の安全に関すること。
- 7 食品表示法に基づく衛生及び保健事項に関すること
- 8 動物の愛護及び管理に関する法律及び高知県動物の愛護及び管理に関する条例に関すること。
- 9 狂犬病予防に関すること。
- 1 0 墓地、埋葬等に関すること。
- 1 1 食鳥処理等の衛生に関すること。
- 1 2 化製場等に関すること。

- 1 3 有害物質を含有する家庭用品の規制に関する法律に関すること。
- 1 4 建築物における衛生的環境の確保に関すること。
- 1 5 感染症の予防及び感染症の患者に対する医療に関する法律に基づくねずみ族、昆虫等の駆除に関すること。
- 1 6 温泉に関すること。
- 1 7 食肉衛生検査所に関すること。
- 1 8 前各号に掲げるもののほか、食品、乳肉、生活及び水道の各衛生に関することで他の課の主管に属しない事務の処理に関すること。

(4) 附属機関

担当課名	名 称	担 任 事 務	委員数
健康長寿政策課	高知県歯と口の健康づくり推進協議会	高知県歯と口の健康づくり条例第13条第2項の規定による歯と口の健康づくりに関する基本計画に関する事項等についての調査審議及び知事への意見の具申に関する事務	20人以内
医療政策課	高知県医療審議会	医療法第72条第1項の規定による同法の規定によりその権限に属させられた事項の調査審議及び知事の諮問に応じた医療を提供する体制の確保に関する重要事項の調査審議に関する事務	30人以内
	高知県救急医療協議会	消防法第35条の8第1項の規定による傷病者の搬送及び傷病者の受入れの実施に関する基準(以下この項において「実施基準」という。)に関する協議並びに実施基準に基づく傷病者の搬送及び傷病者の受入れの実施に係る連絡調整、同条第3項の規定による関係行政機関に対する資料の提出その他の協力の求め並びに同条第4項の規定による実施基準並びに傷病者の搬送及び傷病者の受入れの実施に関する事項についての知事への意見の具申並びに高知県救急医療協議会の組織及び運営に関する規則第2条の規定による救急医療体制の整備に関する研究等についての協議及び知事への意見の具申に関する事務	20人以内
	高知県准看護師試験委員	保健師助産師看護師法第25条第1項の規定による准看護師試験の実施に関する事務	10人以内
医事薬務課	高知県地方薬事審議会	医薬品、医療機器等の品質、有効性及び安全性の確保等に関する法律第3条第1項の規定による薬事(医療機器及び再生医療等製品に関する事項を含む。)に係る県の事務に関する重要事項の調査審議に関する事務	13人以内
	高知県麻薬中毒審査会	麻薬及び向精神薬取締法第58条の8第3項から第5項までの規定による麻薬中毒者医療施設に入院した者の入院継続の適否についての審査等に関する事務	5人
国保指導課	高知県国民健康保険審査会	国民健康保険法第91条第1項の規定による保険給付に関する処分(被保険者証の交付の請求又は返還に関する処分を含む。)又は保険料その他同法の規定による徴収金に関する処分についての不服の審査に関する事務	9人
	高知県後期高齢者医療審査会	高齢者の医療の確保に関する法律第128条第1項の規定による後期高齢者医療給付に関する処分(被保険者証の交付の請求又は返還に関する処分を含む。)又は保険料その他同法第4章の規定による徴収金(市町村及び後期高齢者医療広域連合が徴収するものに限る。)に関する処分についての不服の審査に関する事務	9人
	高知県国民健康保険運営協議会	持続可能な医療保険制度を構築するための国民健康保険法等の一部を改正する法律附則第9条の規定に基づき、同法第4条の規定による改正後の国民健康保険法第11条第1項及び第3項に規定する国民健康保険事業の運営に関する事項の審議に関する事務	11人

健康対策課	高知県がん対策推進協議会	高知県がん対策推進条例第19条第1項の規定による同条例第7条に規定する高知県がん対策推進計画の策定及び変更に係る知事の諮問に対する答申に関する事務	20人以内
	感染症診査協議会	感染症の予防及び感染症の患者に対する医療に関する法律第24条第3項の規定による同法第18条第1項の規定による通知、同法第20条第1項(同法第26条において読み替えて準用する場合を含む。)の規定による勧告及び同法第20条第4項(同法第26条において準用する場合を含む。)の規定による入院の期間の延長並びに同法第37条の2第1項の規定による申請に基づく費用の負担に関する事項の審議並びに同法第18条第6項及び同法第19条第7項(同法第26条において準用する場合を含む。)の規定による報告についての知事への意見の具申に関する事務	6人以内
	高知県小児慢性特定疾病審査会	児童福祉法第19条の4第1項の規定による同法第19条の3第4項の規定による小児慢性特定疾病医療費の支給の申請に係る医療費支給認定をしないことについての審査に関する事務	5人以内
	高知県指定難病審査会	難病の患者に対する医療等に関する法律第8条第1項の規定による同法第7条第2項の規定による特定医療費の支給認定の申請に係る支給認定をしないことについての審査に関する事務	8人以内
	高知県生活衛生会適正化審議会	生活衛生関係営業の運営の適正化及び振興に関する法律第58条第1項の規定による同法の施行に関する重要事項の調査審議、同条第3項において読み替えて準用する同条第2項の規定による知事の諮問に対する答申並びに同条第4項の規定による同法の施行に関する事項についての関係行政機関及び厚生科学審議会への建議に関する事務	20人以内
食品・衛生課	高知県公衆浴場入浴料金審議会	高知県公衆浴場入浴料金審議会条例第1条の規定による知事の諮問に応じての物価統制令の適用を受ける公衆浴場入浴料金の適正な価格の審議に関する事務	10人以内
	高知県食の安全・安心推進審議会	高知県食の安全・安心推進条例第7条第4項(同条第6項において準用する場合を含む。)の規定による食の安全・安心推進計画の策定及び変更に係る知事の諮問に対する答申、同条例第27条第2項及び第3項の規定による食の安全・安心推進計画、食の安全・安心の確保に関する関係者の相互理解、連携及び協働その他食の安全・安心の確保に関する基本的事項の調査審議並びに当該基本的事項についての知事への意見の具申並びに同条例第31条の規定による県民、生産者・事業者その他の関係者から意見の聴取等に関する事務	20人以内