

3. 保健

(1) 福祉保健所の概要

ア 福祉保健所の現況

福祉保健所	所在地	開設年月日	建物の 構造・延床面積	管内人口	管内面積	管内市町村		備考
				(H30.4.1) 人	(H28.10.1) km ²	市町村数	市町村名	
安芸福祉保健所	安芸市矢ノ丸1丁目 4-36 安芸総合庁舎	昭和 13年4月1日	RC-6 4,851.99m ²	45,762	1,128.51	9	安芸市、室戸市、東洋町、 奈半利町、田野町、安田町、 北川村、馬路村、芸西村	H16.10.1 合併 伊野町、吾北村、本川村 →いの町 (管轄:中央西福祉保健所) H17.2.1 合併 葉山村、東津野村 →高岡郡津野町 (管轄:須崎福祉保健所)
中央東福祉保健所	香美市土佐山田町山田 1128-1	昭和 25年11月14日	RC-2 2,456.77m ²	117,783	1,546.32	7	南国市、香南市、香美市、 本山町、大豊町、土佐町、 大川村	H17.4.10 合併 中村市、西土佐村 →四万十市 (管轄:幡多福祉保健所) H17.8.1 合併 池川町、吾川村、仁淀村 →仁淀川町 (管轄:中央西福祉保健所)
中央西福祉保健所	高岡郡佐川町甲 1243-4	昭和 27年2月15日	RC-2 1,200.26m ²	76,088	1,153.06	6	土佐市、いの町、仁淀川町、 佐川町、越知町、日高村	H18.1.1 合併 中土佐町、大野見村 →中土佐町 (管轄:須崎福祉保健所) H18.3.1 合併 赤岡町、香我美町、野市町、 夜須町、吉川村 →香南市 (管轄:中央東福祉保健所)
須崎福祉保健所	須崎市東古市町 6-26 須崎第二総合庁舎	昭和 21年3月1日	RC-6 3,235.70m ²	53,518	1,405.32	5	須崎市、檮原町、津野町、 中土佐町、四万十町	H18.3.1 合併 土佐山田町、香北町、物部村 →香美市 (管轄:中央東福祉保健所) H18.3.20 窪川町、大正町、十和村 →四万十町 (管轄:須崎福祉保健所)
幡多福祉保健所	四万十市中村山手通19 幡多総合庁舎	昭和 19年10月1日	RC-3 3,385.97m ²	83,188	1,561.72	6	宿毛市、土佐清水市、四万十市、 大月町、三原村、黒潮町	H18.3.20 合併 佐賀町、大方町 →黒潮町 (管轄:幡多福祉保健所)
計				376,339	6,794.93	33		H17.1.1 合併 高知市、鏡村、土佐山村 →高知市 (管轄:高知市) H20.1.1 合併 高知市、春野町 →高知市 (管轄:高知市)

イ 福祉保健所別職員配置状況

○職員別配置状況(H30. 4. 1現在)

福祉保健所名	医 師	歯 科 医 師	獣 医 師	薬 劑 師	保 健 師	看 護 師	理 学 療 法 士	作 業 療 法 士	歯 科 衛 生 士	放 射 線 技 師	臨 床 (衛 生) 検 査 技 師	栄 養 士	技 術 職 員	精 神 保 健 福 祉 相 談 員	事 務 職 員	計
安 芸	2		1	4	13		1	1	1	1		2	1		13	40
中 央 東	1		1	6	14		1	1	1	1		4	2	1	14	47
中 央 西			1	4	12		1		1		1	2	1	1	26	50
須 崎			2	4	11		1	1	1			4	1	1	13	39
幡 多	1		1	6	13		1		1			2	2	1	17	45
計	4		6	24	63		5	3	5	2	1	14	7	4	83	221

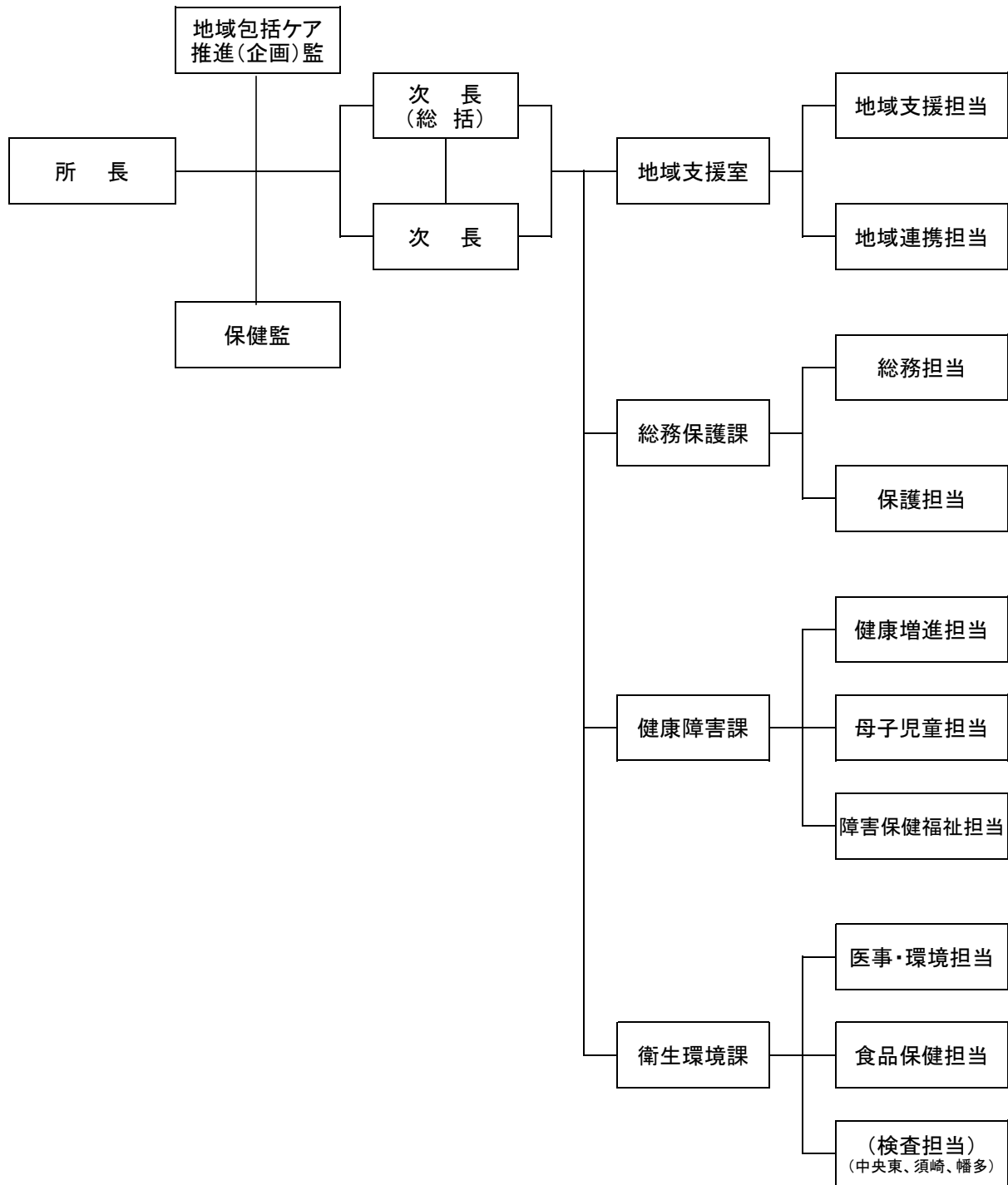
○所属別配置状況(H30. 4. 1現在)

福祉保健所名	区 分	所 長	地 域 包 括 ケ ア 推 進 (企 画) 監	保 健 監	次 長 (総 括)	次 長	地 域 支 援 室	総 務 保 護 課	健 康 障 害 課	衛 生 環 境 課	計
安 芸		1	1	1 (兼)1	1	1	6	11 (兼)1	13 (兼)1	8	43 (兼)3
中 央 東		1 (兼)1	1	1 (兼)1	1	1	5	9 (兼)1	18	13 (兼)1	50 (兼)4
中 央 西		1	1	1 (兼)1	1	1	5 (兼)1	19	14	9	52 (兼)2
須 崎		1	1	1 (兼)1	1	1	5 (兼)1	9 (兼)1	13	10	42 (兼)3
幡 多		1	1	1	1	1	5 (兼)1	9 (兼)1	16	12	47 (兼)2
計		5 (兼)1	5	5 (兼)4	5	5	26 (兼)3	57 (兼)4	74 (兼)1	52 (兼)1	234 (兼)14

(兼務は内数)

ウ 福祉保健所の体制

福祉保健所(安芸・中央東・中央西・須崎・幡多)



エ 福祉保健所の分掌事務

- ・平成9年4月1日から地域保健法などが全面的に施行されたことに伴い、新しい地域保健の体制やサービスを開始
- ・平成10年4月に高知市が中核市として高知市保健所を開設
- ・平成17年から県保健所と県福祉事務所を統合した福祉保健所を設置

〈地域支援室〉

- 1 地域保健福祉に関する情報の収集、整理及び活用並びに調査研究に関すること。
- 2 保健、医療及び福祉の広域的な企画及び調整に関すること。
- 3 地域包括ケア体制の整備に関すること。
- 4 地域保健福祉の推進に係る所内統括に関すること。
- 5 保健、医療及び福祉の人材育成に関すること。
- 6 高齢者の保健及び福祉に関すること。
- 7 介護予防事業の運営に関する助言及び援助に関すること。
- 8 地域リハビリテーションの推進に関すること。
- 9 介護保険事業の運営に関する助言及び援助に関すること。
- 10 介護保険審査会に対する審査請求の受理に関すること。

〈総務保護課〉

- 1 庶務及び経理全般に関すること。
- 2 戦没者等の妻に対する特別給付金等に係る国債の買上償還の証明事務に関すること。
- 3 戦没者等の慰霊に関すること。
- 4 災害救助法に関すること。
- 5 市町村衛生費の補助に関すること。
- 6 生活保護法による保護の決定及び実施並びに生活保護金品の支給に関すること。
- 7 中国残留邦人等の円滑な帰国の促進並びに永住帰国した中国残留邦人等及び特定配偶者の自立の支援に関する法律による支援給付（配偶者支援金の支給を含む。）の決定及び実施並びに支援給付金品（配偶者支援金を含む。）の支給に関すること。
- 8 行旅病人及び行旅死亡人の取扱いに関すること。
- 9 ホームレスに関すること。
- 10 総合相談に関すること。
- 11 生活困窮者自立相談支援事業及び生活困窮者である子どもの学習支援事業の実施並びに生活困窮者住居確保給付金の支給等に関すること。
- 12 高知県幡多福祉保健所にあつては、旅券法の規定による一般旅券の発給等の申請及び交付に関すること。
- 13 前各号に掲げるもののほか、他の課及び室の主管に属しないこと。

〈健康障害課〉

- 1 児童福祉法に関すること。
- 2 市町村の児童相談業務についての助言及び援助に関すること。
- 3 母子及び父子並びに寡婦福祉法に関すること。
- 4 児童福祉行政の実施機関、保育所等の指導監査に関すること。
- 5 売春防止法に関すること。
- 6 配偶者からの暴力の防止及び被害者の保護等に関する法律に関すること。
- 7 青少年の保護育成に関すること。

- 8 生活習慣病に関する事。
- 9 歯科保健に関する事。
- 10 健康食生活に関する事。
- 11 栄養士法に関する事。
- 12 調理師法に関する事。
- 13 感染症に関する事。
- 14 母子保健に関する事。
- 15 母体保護に関する事。
- 16 医療社会事業に関する事。
- 17 身体障害者福祉、知的障害者福祉及び精神障害者福祉に関する事。
- 18 障害児の療育支援に関する事。
- 19 長期療養児の保健に関する事。
- 20 精神保健及び精神障害者福祉に関する法律に関する事。
- 21 難病患者の保健に関する事。
- 22 前各号に掲げるもののほか、健康の保持増進及び障害者保健福祉に関する事。

〈衛生環境課〉

- 1 医事及び薬事に関する事。
- 2 あん摩マッサージ指圧術、はり術、きゅう術及び柔道整復術並びに医業類似行為に関する事。
- 3 献血の推進及び薬物乱用防止に関する事。
- 4 災害医療に関する事。
- 5 腎臓バンクに関する事。
- 6 食品衛生及び食品営業に関する事。
- 7 給食施設、特別用途食品及び栄養表示基準に関する事。
- 8 動物の愛護及び管理並びに狂犬病予防に関する事。
- 9 化製場等に関する事。
- 10 公衆浴場、旅館業及び興行場に関する事。
- 11 理容業、美容業及びクリーニング業に関する事。
- 12 公衆の集合する場所の衛生管理指導に関する事。
- 13 墓地、埋葬等に関する事。
- 14 建築物における衛生的環境の確保に関する事。
- 15 ねずみ族、昆虫等の駆除に関する事。
- 16 温泉に関する事。
- 17 住宅宿泊事業法に基づく立入検査に関する事。
- 18 上水道、簡易水道、専用水道、簡易専用水道、飲用井戸等に関する事。
- 19 高知県中央東福祉保健所、高知県須崎福祉保健所及び高知県幡多福祉保健所にあつては、食品、水道等の検査及び臨床検査に関する事。
- 20 大気汚染、水質汚濁、騒音その他の公害に係る相談、調査、指導等に関する事。
- 21 ダイオキシン類対策に関する事。
- 22 廃棄物処理業等に関する事。
- 23 廃棄物処理に関する相談、調査、指導等に関する事。
- 24 資源循環型社会づくりの啓発及び環境学習の推進に関する事。
- 25 浄化槽に関する事。
- 26 前各号に掲げるもののほか、食品、水道及び生活の衛生並びに環境保全に関する事。

(2) 保健師活動の形態

高齢化の進行や疾病構造の変化などに伴い多様化し、高度化する県民ニーズに対応するために、平成9年4月に駐在保健婦制を廃止し、新たな保健師システムに移行した。

ア 駐在保健婦制とは

昭和23年より、保健所管内の住民に平等な保健サービスを提供することを目的に実施してきた制度である。

具体的には、業務分担制をとらずに地区担当制を採用し、担当地区毎に設置した駐在事務所
に保健所保健師を配置し、赤ちゃんからお年寄りまでの全てを対象にした保健活動を実施して
きた。

他県の保健師制度との比較

(平成7年作成)

	駐在保健婦制	他県の保健師制度
活動形態	地区分担制 ○法の役割分担とは無関係に、県・市町村保健師が地区を分けて分担 ○県・市町村の相互乗り入れ方式	業務分担制 ○老人保健は市町村、結核、精神保健は県と法に基づく業務別分担
活動拠点	○地区毎に設置した駐在所	○市町村保健師は、市町村保健センターや役場等に集合 ○保健所保健師は、保健所内が活動拠点
保健所内	○保健所内に保健師室を設け、所内にいるのは、多くの場合保健師室長のみ	○保健所内に保健指導課等を設け、保健所保健師は全て所内を拠点にしている
県と市町村の保健師設置比率の比較 (平成4.12)	【高知県】 県 154人 市町村 65人 (7:3)	【全国】 県 5,228人 市町村 11,525人 (3:7)

【活動の成果】

- 県内的に一定水準のサービスを確保
 - ・結核、赤痢等の伝染病対策
 - ・乳児死亡率の改善、精神障害者や在宅病臥者などの保健指導
 - ・脳卒中予防
- 県と市町村との間の保健課題の共通認識や連携のパイプ役

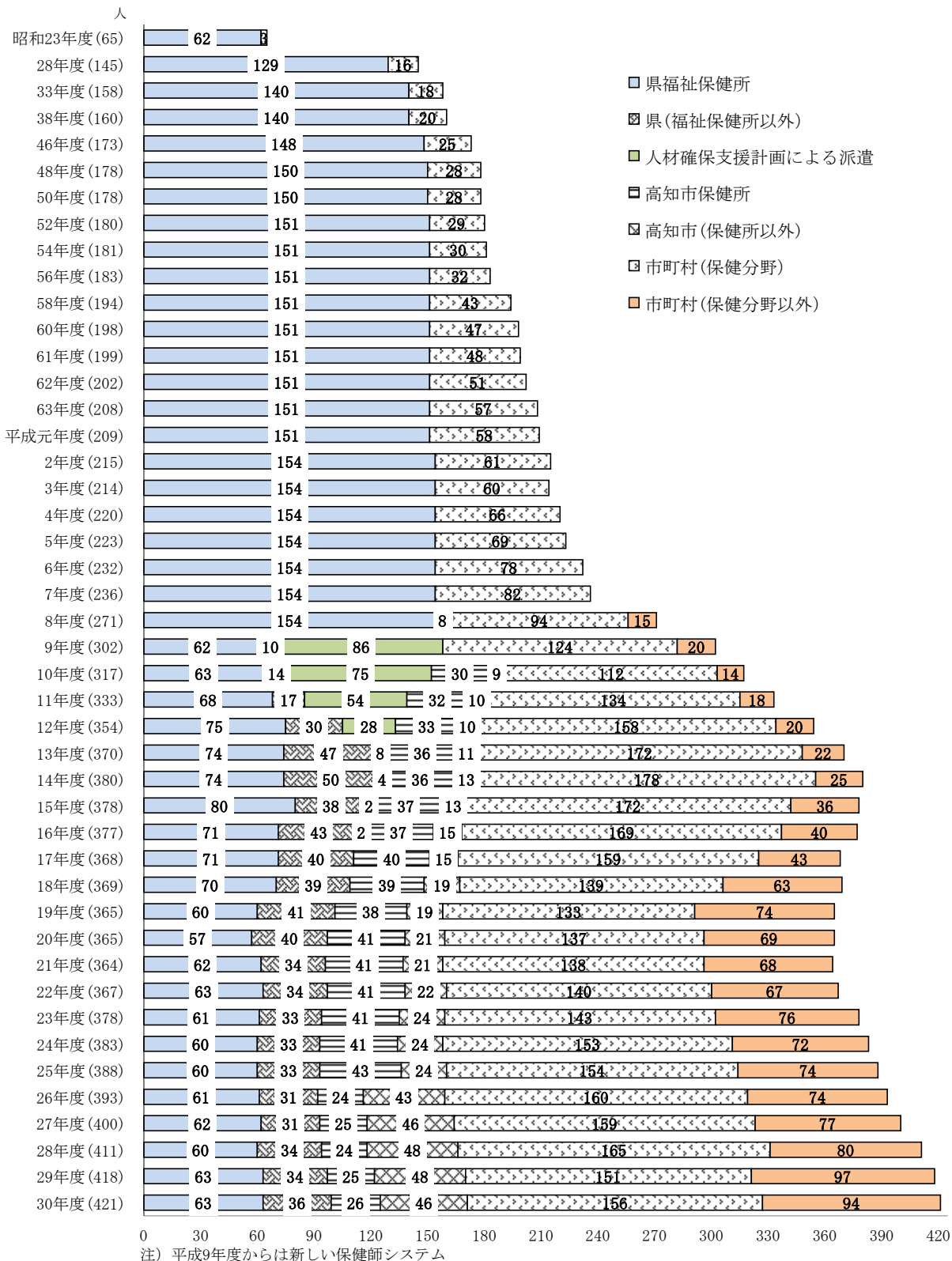
【駐在保健婦制の問題点】

- 市町村の役割や社会情勢等が大きく変化する中で、県民や市町村の保健師に対する期待に十分応えることが出来にくくなった。
 - ・高齢化の進行、疾病構造の変化、保健・医療・福祉等社会資源の整備等諸環境の変化
 - ・地区担当制の個別的なサービスの限界
 - ・県の身分、市町村の身分と、異なる保健師が混在する中で、市町村における一体的な施策推進が困難
 - ・保健所の役割機能を発揮するための中核的マンパワーである保健所内保健師がいない。

イ 保健師活動の形態

- 住民に身近な保健サービスを提供する市町村を支援するとともに、専門技術的なサービス提供を行う保健所の精神保健福祉、難病対策等の機能を充実強化するため、保健師を保健所内へ配置し、多職種チームによる組織的な保健活動を担う中核的なマンパワーとして位置づけた。
- 駐在保健婦制から新しい保健師システムへの移行に伴う市町村保健師の確保及び市町村の保健福祉行政の円滑な推進を図るために、「高知県人材確保支援計画」を策定し、県保健師を市町村に派遣。平成9年度には86名を派遣していたが、各市町村の保健師確保が進み、人材確保支援計画に基づく派遣は平成16年度で終了。
- 平成10年4月には、高知市が中核市として高知市保健所を開設。

ウ 保健師数の推移



エ 市町村保健師の活動形態

	地区分担+業務担当	業務分担	地区分担	その他
11年度	31	8	11	3
12年度	34	7	3	9
13年度	30	11	4	8
14年度	32	11	3	7
15年度	32	12	2	7
16年度	31	12	2	8
17年度	28	13	1	6
18年度	21	9	0	5
19年度	24	6	1	4
20年度	23	7	0	4
21年度	21	7	0	2
22年度	21	6	1	2
23年度	22	5	1	2
24年度	21	7	1	1
25年度	20	9	0	1
26年度	20	7	1	3
27年度	21	7	1	2
28年度	21	9	1	2
29年度	20	9	1	2
30年度	21	10	1	1

(市町村数)

※ H21年4月1日から中芸地域5ヵ町村が保健福祉67業務を広域化し、中芸広域連合保健福祉課として活動を開始。

(3)市町村保健センターの整備状況(高知縣市町村保健センター整備事業費補助金を活用して整備したもの。)

市町村保健センターは、市町村が行う老人保健事業、健康づくり事業をはじめとする地域住民の保健活動の拠点施設として、重要な役割を果たすものであり、保健事業の拠点となる施設を有しない市町村を中心にその整備を図ってきた。

名 称	整備 年度	庁 舎 形 態	面積 (保健センター分)	構 造	所 在 地 (電話番号)
香南市野市 保健センター	昭和 56年度	単独	748	鉄筋3階	〒781-5232 香南市野市町西野2706 TEL 0887-56-0511
四万十市 保健センター	昭和 59年度	合同：国保診療所	519	鉄筋平屋	〒787-1603 四万十市西土佐用井1110-28 TEL 0880-52-1132
三原村総合 保健センター	昭和 60年度	合同：国保診療所	502	鉄筋平屋	〒787-0803 幡多郡三原村来栖野479 TEL 0880-46-2011
黒潮町総合 保健センター	昭和 61年度	合同：国保診療所	501	鉄筋平屋	〒789-1703 幡多郡黒潮町拳ノ川31-1 TEL 0880-55-7373
中土佐町民 交流会館	昭和 62年度	合同：町民交流会館	532	鉄筋2階	〒789-1301 高岡郡中土佐町久礼6584 TEL 0889-52-2662
香美市立 保健センター物部	昭和 63年度	合同：コミュニテイ センター	524	鉄筋2階	〒781-4401 香美市物部町大栃878-3 TEL 0887-52-9282
四万十町 十和保健センター	昭和 63年度	合同：国保診療所	400	鉄筋一部 木 造	〒786-0511 高岡郡四万十町昭和502-2
仁淀川町 保健センター	平成 元年度	合同：国保診療所	531	鉄筋2階	〒781-1592 吾川郡仁淀川町大崎393-2 TEL 0889-35-0888
安田町 保健センター	平成 元年度	合同：文化センター	595	鉄筋2階	〒781-6423 安芸郡安田町西島40-2 TEL 0887-38-6678
高知市春野 保健センター	平成 4年度	合同：地域福祉 センター	670	鉄筋2階	〒781-0304 高知市春野町西分1-1 TEL 088-894-5977
梶原町保健福祉 支援センター	平成 7年度	合同：梶原病院デイサービ スセンター、地域包括支援 センター	945	鉄筋4階	〒785-0612 高岡郡梶原町川西路2320-1 TEL 0889-65-1170
高知市（東部）健 康福祉センター	平成 8年度	合同：健康福祉センター、 高齢者支援センター、子育 て支援センター	(全体) 2,347	鉄筋4階	〒781-8121 高知市葛島4-3-3 TEL 088-882-9380
芸西村 保健センター	平成 8年度	合同：村民会館	509	鉄筋2階	〒781-5701 安芸郡芸西村和食甲1262 TEL 0887-33-4156
中土佐町大野見 保健福祉センター	平成 8年度	単独	999	鉄筋平屋	〒789-1401 高岡郡中土佐町大野見吉野234 TEL 0889-57-2290
黒潮町国保保健福 祉支援センター	平成 8年度	単独	424	鉄筋2階 一部木造	〒789-1703 幡多郡黒潮町拳ノ川17-3 TEL 0880-55-7017
北川村総合 保健福祉センター	平成 8年度	合同：デイサービス センター	755	鉄筋平屋	〒781-6441 安芸郡北川村野友甲710-2 TEL 0887-38-6895
香南市香我美保健 福祉センター	平成 8年度	合同：福祉センター	898	鉄筋2階	〒781-5452 香南市香我美町下分646 TEL 0887-55-2111

名 称	整備 年度	庁 舎 形 態	面積 (保健センター分)	構 造	所 在 地 (電話番号)
いの町総合保健福祉センター	平成 9年度	合同：福祉センター	1,667.69	鉄筋平屋	〒781-2110 吾川郡いの町1400 TEL 088-893-3811
仁淀川町池川保健福祉センター	平成 9年度	合同：福祉センター	782.74	鉄筋2階	〒781-1606 吾川郡仁淀川町土居甲921-1 TEL 0889-34-2112
大豊町総合ふれあいセンター	平成 9年度	合同：ふれあい センター	1,304.44	鉄筋3階	〒789-0250 長岡郡大豊町黒石345-7 TEL 0887-73-0811
土佐町 保健福祉センター	平成 9年度	合同：福祉センター	2,202.70	鉄筋3階	〒781-3401 土佐郡土佐町土居206 TEL 0887-82-2333
安芸市健康ふれあい センター元気館	平成 10年度	合同：入浴施設	1,985.65	鉄筋平屋	〒784-0007 安芸市寿町1-7 TEL 0887-32-0300
いの町本川 保健福祉センター	平成 10年度		578.55	鉄筋3階	〒781-2601 吾川郡いの町長沢254-10 TEL 088-869-2114
香美市立 保健福祉センター 香北	平成 10年度	合同：福祉センター	2,240.43	鉄筋2階	〒781-4211 香美市香北町蕪生野336-1 TEL 0887-52-9282
黒潮町 保健福祉センター	平成 10年度	合同：福祉センター	1,398.44	鉄筋2階	〒789-1931 幡多郡黒潮町入野2017-1 TEL 0880-43-2836
日高村 保健センター	平成 10年度	単独	634	木造平屋	〒781-2152 高岡郡日高村沖名23 TEL 0889-24-5001
土佐市 保健福祉センター	平成 10年度	合同：福祉センター	1,538.93	鉄筋2階	〒781-1101 土佐市高岡町甲1792-1 TEL 088-852-1113
津野町 総合保健福祉センター	平成 10年度	合同：福祉センター	3,225.35	鉄筋2階	〒785-0202 高岡郡津野町姫野々431-1 TEL 0889-55-2151
越知町 保健福祉センター	平成 11年度	合同：福祉センター	1,152.88	鉄筋2階	〒781-1301 高岡郡越知町越知甲2457 TEL 0889-26-3211
室戸市総合 保健福祉センター	平成 11年度	合同：福祉センター	1,222.23	鉄筋2階	〒781-7109 室戸市領家87 TEL 0887-22-3100
香南市 赤岡保健センター	平成 11年度	単独	919.46	鉄筋2階	〒781-5310 香南市赤岡町1327 TEL 0887-57-7516
本山町 保健福祉センター	平成 11年度	合同：地域包括支援 センター、訪問看護 ステーション、老人 デイケア	519.46	鉄筋4階	〒781-3601 長岡郡本山町本山600 TEL 0887-70-1060
高知市土佐山 健康福祉センター	平成 11年度	合同：福祉センター	435.43	鉄筋平屋	〒781-3221 高知市土佐山桑尾1842-2 TEL 088-895-2111
津野町 福祉交流センター	平成 11年度	合同：福祉センター	615.22	鉄筋3階	〒785-0501 高岡郡津野町力石2870 TEL 0889-62-2311
佐川町 健康福祉センターかわせみ	平成 12年度	合同：福祉センター 地域包括支援センター	1,196.74	鉄筋2階	〒789-1202 高岡郡佐川町乙2310 TEL 0889-22-7705
須崎市総合 保健福祉センター	平成 12年度	合同：福祉センター 地域包括支援センター	(全体) 3,940.33	鉄筋3階	〒785-0031 須崎市山手町1-7 TEL 0889-42-1280