

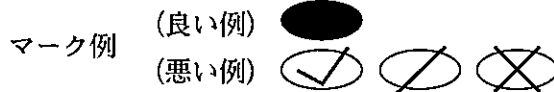
令和5年度（令和4年度実施）
高知県公立学校教員採用候補者選考審査
筆記審査（専門教養）

高等学校 書道

受審番号		氏名	
------	--	----	--

【注意事項】

- 1 審査開始の合図があるまで、この問題冊子の中を見ないでください。
- 2 解答用紙（マークシート）は2枚あります。切り離さないでください。
- 3 解答用紙（マークシート）は、2枚それぞれに下記に従って記入してください。
○ 記入は、HBの鉛筆を使用し、該当する○の枠からはみ出さないよう丁寧にマークしてください。



- 訂正する場合は、消しゴムで完全に消してください。
- 氏名、受審する教科・科目、受審種別、受審番号を、該当する欄に記入してください。

また、併せて、右の例に従って、受審番号をマークしてください。

受 審 番 号				
万	千	百	十	一
1	2	3	4	5
○	○	○	○	○
●	○	○	○	○
○	○	○	○	○
○	○	○	○	○
○	○	○	○	○
○	○	○	○	○

記入例

(受審番号12345の場合)

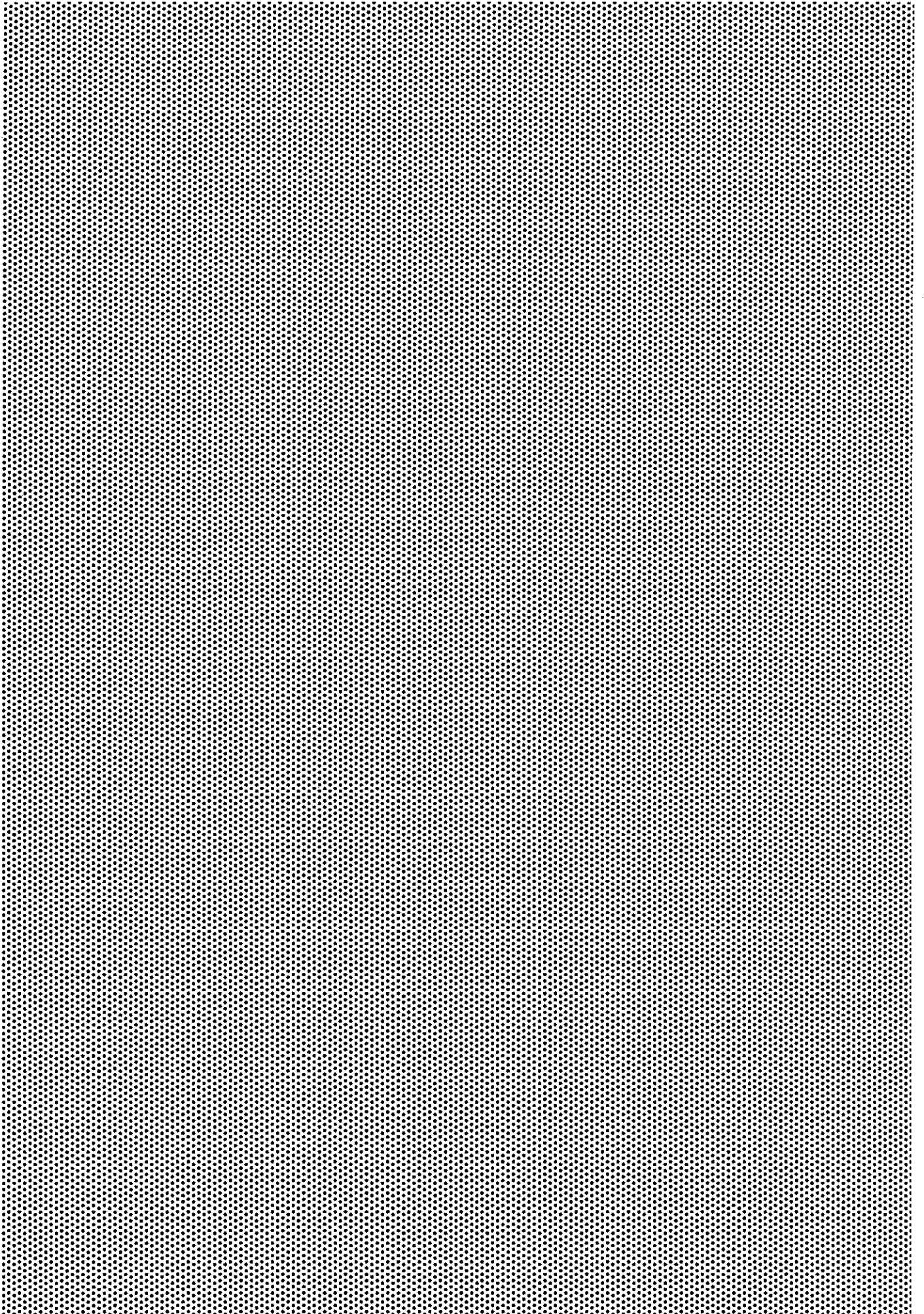
- 4 解答は、解答用紙（マークシート）の解答欄の記号をマークしてください。例えば、解答記号 ア と表示のある問いに対してbと解答する場合は、下の（例）のようにアの解答欄の b をマークしてください。

（例）

ア	a	●	c	d	e	0	1	2	3	4	5	6	7	8	9	.	-	±
---	---	---	---	---	---	---	---	---	---	---	---	---	---	---	---	---	---	---

なお、一つの解答記号に対しては、解答欄の記号を二つ以上マークしないでください。

- 5 筆記審査（専門教養）が終了した後、解答用紙（マークシート）のみ回収します。受審者は、審査室内のすべての解答用紙（マークシート）が回収された後、監督者から指示があれば、この問題冊子を、各自、持ち帰ってください。



第一問

1 次の(1)～(4)の問いに答えなさい。

(1) 次の文は平成三十年三月告示の高等学校学習指導要領の解説における科目「書道Ⅰ」の「1 性格」の一部を示したものである。あとの問いに答えなさい。

今回の改訂においても、従前どおり「A表現」は「(1) 漢字仮名交じりの書」、「(2) 漢字の書」及び「(3) 仮名の書」の三つの分野全てを学習することとしており、に書に対する理解を深めることを目指している。なお、「(1) 漢字仮名交じりの書」は、中学校国語科の書写と高等学校芸術科書道とのを踏まえ、この分野が書を生活に生かす資質・能力を育成するな分野であることは従前と変わるものではない。また、高等学校国語科との関連を図りながら、生活や社会において有効に役立つ資質・能力を育むとともに、その背景となることも大切である。

① 、、に当てはまる適切な語の組み合わせを、次のa～eから一つ選びなさい。

- | | | | |
|---|-------|-------|-------|
| a | ① 包括的 | ② 系統性 | ③ 一般的 |
| b | ① 総合的 | ② 系統性 | ③ 基本的 |
| c | ① 体系的 | ② 関連性 | ③ 基礎的 |
| d | ① 総合的 | ② 関係性 | ③ 本質的 |
| e | ① 体系的 | ② 共通性 | ③ 基本的 |

② に当てはまる適切な語句を、次のa～eから一つ選びなさい。

- a 書や文学の古典を理解する
- b 言語文化への知識を深める
- c 文字文化への理解を深める
- d 伝統文化への理解を深める
- e 文字文化への見識を広げる

(2) 次の文は平成三十年三月告示の高等学校学習指導要領における科目「書道Ⅰ」の「1 目標」を示したものである。あとの問いに答えなさい。

書道の を通して、書に関する見方・考え方を働かせ、生活や社会の中の文字や書、書の伝統と文化と幅広く関わる資質・能力を次のとおり育成することを目指す。

- (1) 書の表現の方法や形式、多様性などについて幅広く理解するとともに、 を図り、書の伝統に基づき、効果的に表現するための基礎的な技能を身に付けるようにする。
- (2) 書のよさや美しさを感じ、意図に基づいて構想し表現を工夫したり、作品や書の伝統と文化の意味や価値を考え、書の美を味わい捉えたりすることができるようにする。
- (3) 主体的に書の に取り組み、生涯にわたり書を愛好する心情を育むとともに、感性を高め、書の伝統と文化に親しみ、書を通して心豊かな生活や社会を創造していく態度を養う。

問 、 に当てはまる適切な語句の組み合わせとして正しいものを、次の a～e から一つ選びなさい。

- | | | |
|---|-----------|-----------|
| a | ⑤ 幅広い取り組み | ⑥ 鑑賞能力の向上 |
| b | ⑤ 多面的な活動 | ⑥ 書写技能の向上 |
| c | ⑤ 多様な取り組み | ⑥ 書写能力の向上 |
| d | ⑤ 幅広い表現 | ⑥ 鑑賞技能の向上 |
| e | ⑤ 幅広い活動 | ⑥ 書写能力の向上 |

(3) 次の文は平成三十年三月告示の高等学校学習指導要領における科目「書道Ⅰ」の「2 内容 A 表現 (1) 漢字仮名交じりの書 ア」を示したものである。あとの問いに答えなさい。

(1) 漢字仮名交じりの書

漢字仮名交じりの書に関する次の事項を身に付けることができるよう指導する。

ア を得たり生かしたりしながら、次の(ア)から(ウ)までについて構想し工夫すること。

(ア) 漢字と仮名の調和した字形、文字の大きさ、全体の構成

(イ) 目的や用途に即した表現形式、意図に基づいた表現

(ウ) 表現や 表現

① に当てはまる適切な語句を、次のa～eから一つ選びなさい。

- a 知識や技能
- b 表現の能力
- c 創作の技能
- d 鑑賞の知識
- e 鑑賞の能力

② 、 に当てはまる適切な語句の組み合わせとして正しいものを、次のa～eから一つ選びなさい。

- a ⑧ 名作を生かした ⑨ 用具・用材の特徴を生かした
- b ⑤ 名品を生かした ⑨ 現在に生きる
- c ③ 古典を生かした ⑨ 創作に生きる
- d ⑧ 名筆を生かした ⑨ 現代に生きる
- e ③ 伝統を生かした ⑨ 漢字と仮名の調和を生かした

(4) 次の文は平成三十年三月告示の高等学校学習指導要領における科目「書道Ⅱ」の「2 内容 B 鑑賞」を示したものである。あとの問いに答えなさい。

B 鑑賞

鑑賞に関する資質・能力を次のとおり育成する。

(1) 鑑賞

鑑賞に関する次の事項を身に付けることができるよう指導する。

ア 鑑賞に関わる知識を得たり生かしたりしながら、次の(ア)及び(イ)について考え、書の上さや美しさを味わって深く捉えること。

(ア) 作品の ⑩ とその ⑪

(イ) 生活や社会における書の美の効用と現代的意義

イ 次の(ア)から(エ)までについて理解を深めること。

(ア) 線質、字形、構成等の要素と表現効果や ⑫ との関わり

(イ) 日本及び中国等の文字と書の伝統と文化

(ウ) 漢字の書、仮名の書、漢字仮名交じりの書の特徴とその ⑬

(エ) 書の美と時代、風土、筆者などとの関わり

① ⑩、⑪ に当てはまる適切な語の組み合わせとして正しいものを、次のa～eから一つ選びなさい。

- a ⑩ 意義 ⑪ 意図
- b ⑩ 意図 ⑪ 価値
- c ⑩ 価値 ⑪ 根拠
- d ⑩ ねらい ⑪ 効果
- e ⑩ 性質 ⑪ 根拠

② ⑫、⑬ に当てはまる適切な語の組み合わせとして正しいものを、次のa～eから一つ選びなさい。

- a ⑫ 風雅 ⑬ 発展
- b ⑫ 風情 ⑬ 変遷
- c ⑫ 風趣 ⑬ 歴史
- d ⑫ 情趣 ⑬ 進展
- e ⑫ 情調 ⑬ 変容

第2問

1 次の(1)～(3)の問いに答えなさい。

(1) 次の図版A～Cそれぞれの造像記の名称の組み合わせとして正しいものを、あとのa～eから一つ選びなさい。

A

B

C

- | | | | | | | |
|---|---|--------|---|--------|---|--------|
| a | A | 鄭長猷造像記 | B | 魏靈巖造像記 | C | 始平公造像記 |
| b | A | 牛橛造像記 | B | 始平公造像記 | C | 孫秋生造像記 |
| c | A | 楊大眼造像記 | B | 牛橛造像記 | C | 賀蘭汗造像記 |
| d | A | 魏靈巖造像記 | B | 始平公造像記 | C | 鄭長猷造像記 |
| e | A | 賀蘭汗造像記 | B | 始平公造像記 | C | 牛橛造像記 |

(2) 次の図版について説明したものと誤っているものを、あとのa～eから一つ選びなさい。 イ

- a 魯孝王刻石と同じ山東省の岩壁に刻されたものである。
- b 道の修復開通に尽力した楊孟文の功績をたたえる文が記されている。
- c 現在は、楊准表記などと共に漢中博物館内に移置されている。
- d 文字の構えが悠然としており、独特の趣きがある。
- e 自然な抑揚と細いながらも強さのある線質の書である。

(3) 次の図版A～Cはそれぞれの古典の「風」である。それらの古典について説明したものと正しいものを、あとのa～eから一つ選びなさい。 ウ

A
皇甫誕碑

B
孔子廟堂碑

C
高貞碑

- a AとBを書いたのは同じ人物である。
- b Bは東晋時代に書かれた書である。
- c Cは晩唐に活躍した人物の書である。
- d AとCはともに頌徳碑である。
- e BとCはともに隸書体で書かれた書である。

2 次の(1)～(4)の図版の古典名を、それぞれあとのa～eから一つ選びなさい。

(1)

工

- a 久隴帖
- b 白氏詩卷
- c 李太師帖
- d 忽惠帖
- e 光定戒牒

(2)

才

- a 李太白憶旧遊詩卷
- b 伊都内親王願文
- c 離洛帖
- d 草書五言律詩軸
- e 崔子玉座右銘

(3)

力

- a 十七帖
- b 初月帖
- c 書譜
- d 自叙帖
- e 草書千字文

(4)

キ

- a 蘇慈墓誌銘
- b 美人畫氏墓誌銘
- c 張玄墓誌銘
- d 元顛備墓誌銘
- e 元緒墓誌銘

3 次の(1)～(3)の問いに答えなさい。

(1) 次の古典名を年代の古い順に並べたものとして正しいものを、あとのa～eから一つ選びなさい。

- a 召尊→薦季直表→敦煌漢簡→蜀素帖→孟法師碑
- b 敦煌漢簡→薦季直表→孟法師碑→召尊→蜀素帖
- c 召尊→敦煌漢簡→薦季直表→蜀素帖→孟法師碑
- d 敦煌漢簡→薦季直表→召尊→孟法師碑→蜀素帖
- e 召尊→敦煌漢簡→薦季直表→孟法師碑→蜀素帖

(2) 書道史における活躍年代の古い順に人物を並べたものとして正しいものを、あとのa～eから一つ選びなさい。

- a 聖武天皇→橘逸勢→夢窓疎石→松花堂昭乗→中林梧竹
- b 聖武天皇→夢窓疎石→松花堂昭乗→橘逸勢→中林梧竹
- c 聖武天皇→橘逸勢→松花堂昭乗→夢窓疎石→中林梧竹
- d 聖武天皇→夢窓疎石→橘逸勢→松花堂昭乗→中林梧竹
- e 聖武天皇→橘逸勢→夢窓疎石→中林梧竹→松花堂昭乗

(3) 次の①・②の問いに答えなさい。

① 幕末の三筆について解説したものとして誤っているものを、次のa～eから一つ選びなさい。

- a 三人の中には、詩や画にも秀でていた人物がいる。
- b 三人の中には、「鶴下絵三十六歌仙和歌巻」を書いた人物がいる。
- c 三人の中には、儒学や文字学を修めた人物がいる。
- d 三人の中には、明治の学校教育での手本の類の書風に影響を与えた人物がいる。
- e 三人の中には、書論や『墨場必携』を著した人物がいる。

② 次の図版とその解説文を読み、あとの問いに答えなさい。

右の古筆の名称は、所蔵していたとされる人物の名前が由来になっている。

その人物は、同時代としては斬新な書表現といえる近現代の大字仮名にも通じる作品を遺した と、茶人でもあった とともに、この時代の三筆と称される。

問 ・ に当てはまる人物名の組み合わせとして正しいものを、次の a ～ e から一つ選びなさい。

- | | | | | |
|---|---|------|---|-------|
| a | A | 近衛信尹 | B | 小堀遠州 |
| b | A | 近衛家熙 | B | 松花堂昭乗 |
| c | A | 鳥丸光弘 | B | 尾形光琳 |
| d | A | 近衛信尹 | B | 松花堂昭乗 |
| e | A | 尾形光琳 | B | 小堀遠州 |

4 次の(1)～(3)の問いに答えなさい。

(1) 次の文を読み、あとの問いに答えなさい。

清代には、王羲之の書を中心とする伝統的な書法を学ぶ帖学派の らが、古典主義の活動を繰り広げた。一方で、古代の金文や漢時代の隸書の碑文などを研究する金石学の盛行を背景に、 ら碑学派とよばれる名家が現れ、各書体に傑出した作品を残した。

問 ・ に当てはまる適切な人物名の組み合わせとして正しいものを、次のa～eから一つ選びなさい。

- | | | | | |
|---|---|----|---|-----|
| a | A | 索靖 | B | 倪元璐 |
| b | A | 傅山 | B | 楊維禎 |
| c | A | 金農 | B | 柳公権 |
| d | A | 劉墉 | B | 鄧石如 |
| e | A | 陸機 | B | 吳熙載 |

(2) 清代に、西湖畔において金石や篆刻を研究する学術団体が創立され、その初代代表となった人物について解説したものとして誤っているものを、次のa～eから一つ選びなさい。

- a 士官を望まず、ほぼ一生を在野で過ごした。
- b 蘇州や上海で書画等を買って生活をしていた。
- c 清末屈指の能書家としての地位を得た。
- d 篆刻では鈍刀を使い、独特の刻風を開拓した。
- e 生涯にわたって、伊闕仏龕碑を完成させた。

(3) 次の文を読み、あとの問いに答えなさい。

明代中期の蘇州では、社会の安定や経済発展を背景に、書画を愛好する機運が高まり、文人たちが活躍する。なかでも は、自身の二人の子の協力のもとに、名帖 を世に残した。

問 ・ に当てはまる語の組み合わせとして正しいものを、次のa～eから一つ選びなさい。

- | | | | | |
|---|---|-----|---|-------|
| a | C | 祝允明 | D | 韭花帖 |
| b | C | 黄庭堅 | D | 李太師帖 |
| c | C | 文徵明 | D | 停雲館法帖 |
| d | C | 趙孟頫 | D | 玉煙堂帖 |
| e | C | 張瑞图 | D | 行穰帖 |

第3問

1 次の図版の変体仮名の読みを、それぞれあとのa～eから一つ選びなさい

(1)

a り b む c す d ほ e ひ

(2)

a よ b ち c た d ち e れ

(3)

a き b ぬ c ふ d け e う

(4)

a に b つ c れ d の e な

2 次の(1)・(2)の問いに答えなさい。

(1) 次の文を読み、あとの問いに答えなさい。

三十六歌仙の一人である女流歌人 **A** の家集を書写したものは、筆者を一条摂政集と同様に **B** と伝えられている。テンポよく歯切れのよい筆致と切れ味鋭い筆線により、息の長い連綿が続くのが特徴となっている。また **C** は **B** の私家集として有名で六家集の一つと伝えられている。

① **A** に当てはまる適切な人物名を、次の a ～ e から一つ選びなさい。

オ

- a 紫式部 b 中務 c 伊勢大輔 d 和泉式部 e 藤原定子

② **B** に当てはまる適切な人物名を、次の a ～ e から一つ選びなさい。

カ

- a 西行 b 藤原行成 c 源俊頼 d 藤原俊成 e 紀貫之

③ **C** に当てはまる家集として適切なものを、次の a ～ e から一つ選びなさい。

キ

- a 万葉集
b 長秋詠藻
c 拾玉集
d 拾遺愚草
e 山家集

(2) 次の作品の解説文を読み、あとの問いに答えなさい。

D の写本。芳香と防虫効果のある染料が使われたことから名づけられた。連綿が他の古筆よりも大胆で、太さの変化が激しく、抑揚が見られる。

① **D** に当てはまる適切なものを、次の a ～ e から一つ選びなさい。

ク

- a 古今集 b 麗花集 c 相模集 d 伊勢集 e 重之集

② この解説文に当てはまる適切な作品の図版を、次のa～eから一つ選びなさい。

ケ

a

b

c

d

e

第4問

1 次の(1)・(2)の問いに答えなさい。

(1) 次の①・②の篆刻についての説明文が不す用語として適切なものを、それぞれあとのa～eから一つ選びなさい。

① 通常とは異なる左回りの読み方で、右上→左上→左下→右下の順で読むように配置を工夫すること。

- a 廻(回)勅印 b 廻(回)状印 c 廻(回)章印 d 廻(回)文印
e 廻(回)書印

② 趣を出すために、意図的に印刀などで輪郭の一部をたたいて自然な摩滅感を出すこと。

- a 撃辺 b 撃節 c 撃析 d 撃碎 e 撃攘

(2) 次の用具の名称を、あとのa～eから一つ選びなさい。

- a 印床
b 印匣
c 印形
d 印直
e 印矩

2 次の(1)・(2)の問いに答えなさい。

(1) 次の図版①・②の作品の作者名を、それぞれあとのa～eから一つ選びなさい。

①

工

- a 河東碧梧桐 b 太宰治 c 高村光太郎 d 宮沢賢治
e 水原秋櫻子

②

才

- a 島崎藤村 b 萩原朔太郎 c 島木赤彦 d 武者小路実篤
e 正岡子規

- (2) 次の文を読み①・②の問いに答えなさい。

霞立つながき春日に子供らと手毬つきつつこの日暮らしつ

右の和歌を詠んだ人物は十八歳で家督を弟に譲り出家する。十数年の修行の後、諸国を行脚し、帰郷する。漢詩・和歌・書ともに平明で格調が高く、書状からは王羲之の法帖を学んだともいわれている。同時代に流行した唐様書などとは異なる書風で、その書に魅了される人は多い。

- ① 右の文が表す人物が、よく学んだとされる草仮名で書かれた作品を、次のa～eから一つ選びなさい。

a 継色紙 b 三宝絵詞 c 秋萩帖 d 金沢本万葉集 e 賢愚経

- ② この人物の書ではないものを、次のa～eから一つ選びなさい。

a

b

c

p

e

第5問

1 次の(1)～(3)の問いに答えなさい。

(1) 次の①～③の文章は古典の大意の一部を示したものである。その古典作品名を、それぞれあとのa～eから一つ選びなさい。

① 天下大乱の極みに、先祖の墓が再びひどいめにあいました。あまりのひどさに号泣しています。この苦痛はどうしたらよいのでしょうか。悲しみは益々深くなるばかりです。

- a 赤壁賦
- b 喪乱帖
- c 祭姪文稿
- d 平復帖
- e 集王聖教序

② 青々とした松は力強くまっすぐに伸び、空を越えてまるで曲がることを恥じるかのように。さまざまに枝葉を出しているが、それが連なり合って松の上端まで続く。

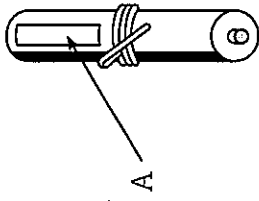
- a 快雪時晴帖
- b 孟法師碑
- c 真草千字文
- d 樂毅論
- e 蜀素帖

③ 人がともにこの世で暮らしていくときに、行為はさまざまに異なり、動静も同じではないとはいえその境遇を喜び、しばしば自分の意になつている時は、気持ちよく満足し、老いていくことにも気づかない。その行きつく所に飽きてしまい、感情が対象に従って移るに及んで、感慨もそれにつれて変わってしまう。

- a 蘭亭序
- b 鄭羲下碑
- c 張猛龍碑
- d 鷹季直表
- e 自叙帖

(2) 次の図版の卷子本にあるAの名称をあとのa～eから一つ選びなさい。

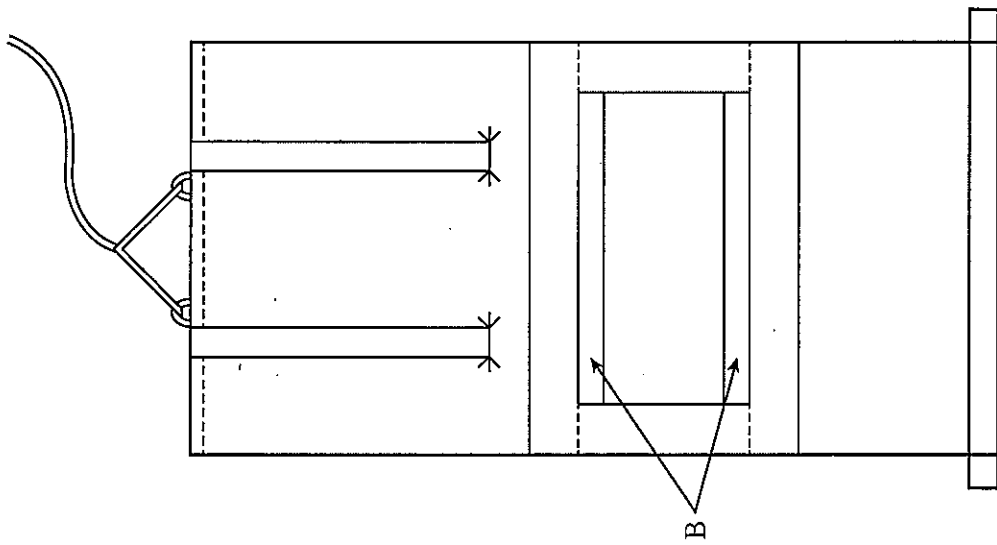
エ



- a 題跋
- b 題号
- c 題簽
- d 題辭
- e 題署

(3) 次の図版の掛軸にあるBの名称をあとのa～eから一つ選びなさい。

オ



- a 中廻し
- b 掛縮
- c 露
- d 発装
- e 一文字

2 次の(1)～(3)は書道に関する語である。この読みとして適切なものを、それぞれあとのa～eから一つ選びなさい。

(1) 趺石

- a ほせき
- b そくせき
- c ふせき
- d ふじやく
- e ふしやく

(2) 攀水

- a はんさ
- b はんすい
- c はんみ
- d どうさ
- e どうすい

(3) 膠

- a にかわ
- b びゆう
- c きゆう
- d しょう
- e すい

3 次の(1)～(4)の説明文が不す用語として適切なものを、それぞれあとのa～eから一つ選びなさい。

(1) 飛雲紙に和漢朗詠集を書写した断簡で、その名の由来は京都嵐山の麓にある寺の名にちなむものと推測されるもの。

a 平等院切 b 東大寺切 c 法輪寺切 d 藤波切 e 水谷切

(2) 現存する最古の法帖で集帖の祖といわれている上海博物館蔵のもの。

a 昇元帖 b 淳化閣帖 c ト商帖 d 元日帖 e 顏魯公帖

(3) 乾隆帝勅撰の内府所蔵の名蹟を編次入石させた歴代法帖で最大規模のもの。

a 澄澗堂帖 b 宝晋齋帖 c 群玉堂帖 d 三希堂法帖
e 餘清齋帖

(4) フランスの国立図書館が所蔵する唐代の皇帝が自ら文を撰し書いた碑の拓本。

a 集王聖教序 b 温泉銘 c 曹全碑 d 雁塔聖教序 e 穉時帖

