

別添 令和3年度高知県民生委員・児童委員研修実施業務(新任3年目研修)

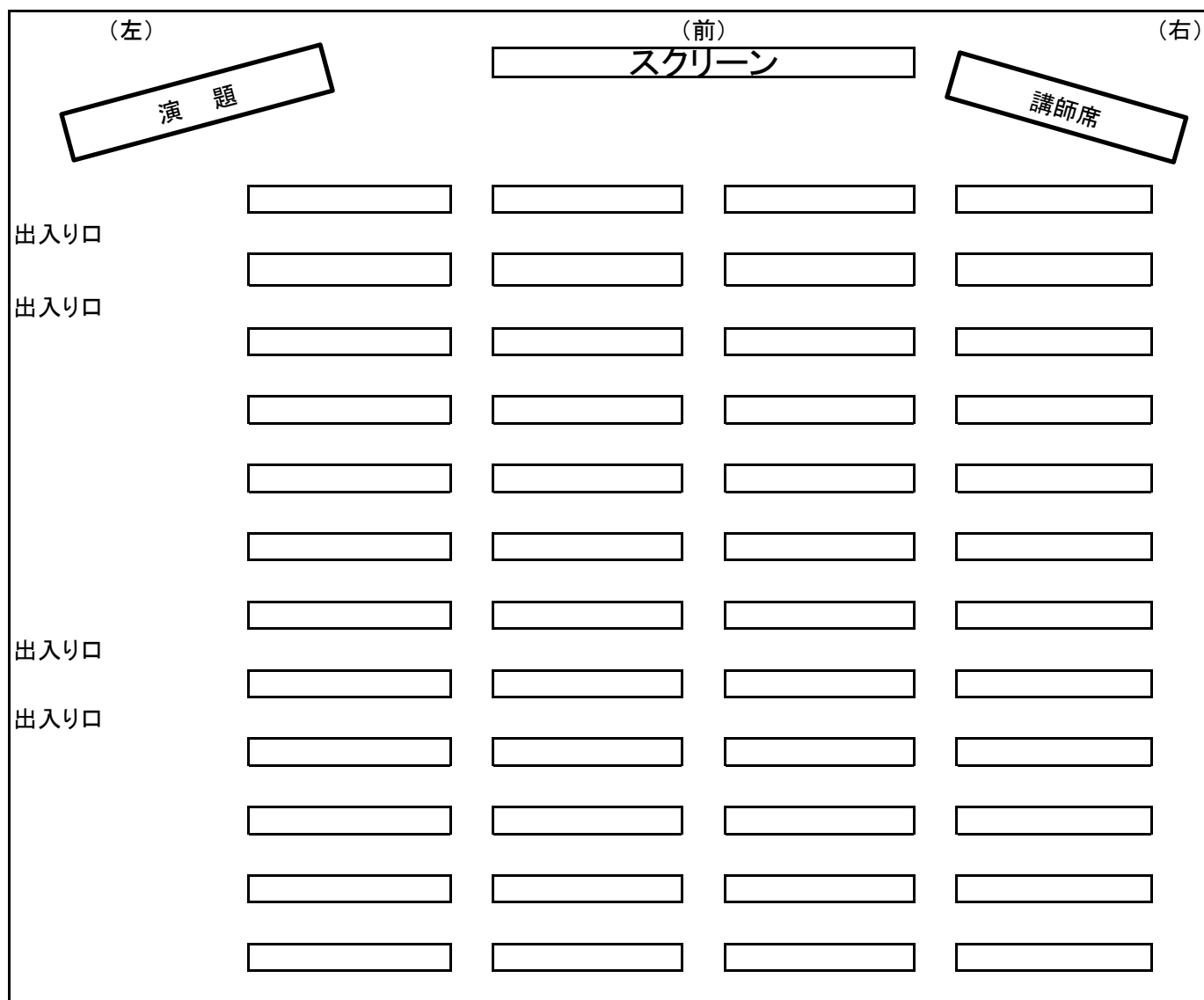
	開催日時		開催場所		募集人数 (本来の会場定員)	会場借上時間	支出の相手方	R2参加人数
1	令和3年8月2日(月)	13:30~16:00 (13:00~受付)	高知県農業協同組合高西地区本部 四万十支所 (四万十町榊山町586-2)	大ホール	80(160)	12:00~17:00	高知県農業協同組合高西地区本部四万十支所	54
2	令和3年8月3日(火)	10:00~12:30 (13:00~受付)	ふるさと総合センター (幡多郡黒潮町入野176-2)	大ホール	70(140)	9:00~13:00	NPO砂浜美術館	64
3	令和3年8月4日(水)	13:30~16:00 (13:00~受付)	高知県農業協同組合士長地区本部 (南国市大桶乙894-1)	3F 大会議室	75(150)	12:00~16:30	高知県農業協同組合士長地区本部	82
4	令和3年8月5日(木)	13:30~16:00 (13:00~受付)	安芸市総合社会福祉センター (安芸市寿町2)	大会議室	50人(100)	12:00~16:30	社会福祉法人 安芸市社会福祉協議会 会長 有光 健夫	43
5	令和3年8月6日(金)	13:30~16:00 (13:00~受付)	いの町かんぼの宿	大会議室1・2	60(120)	12:00~16:30	いの町かんぼの宿	51
6	令和3年8月7日(土)	10:00~12:30 (9:30~受付)	県立ふくし交流プラザ	研修室A	84(168)	9:00~13:00	高知県立ふくし交流プラザ	80
7	令和3年8月8日(日)	10:00~12:30 (9:30~受付)	土佐町保健福祉センター2階 (土佐郡土佐町土居194)	あじさいホール	50(100)	9:00~13:00	土佐町長	29

※机・イスは全会場、会場にあるもので原則対応可。

469

403

高知会場（ふくし交流プラザ 研修室A）



(後)

広さ	283.84㎡(縦21m×横12m) ※168名(3人掛け、スクール形式の場合)
備品	スクリーン ○ ホワイトボード○ プロジェクター○ マイク 4本(有線:2本、ワイヤレス:2本)
その他	机、椅子配置済み。
駐車場	あり

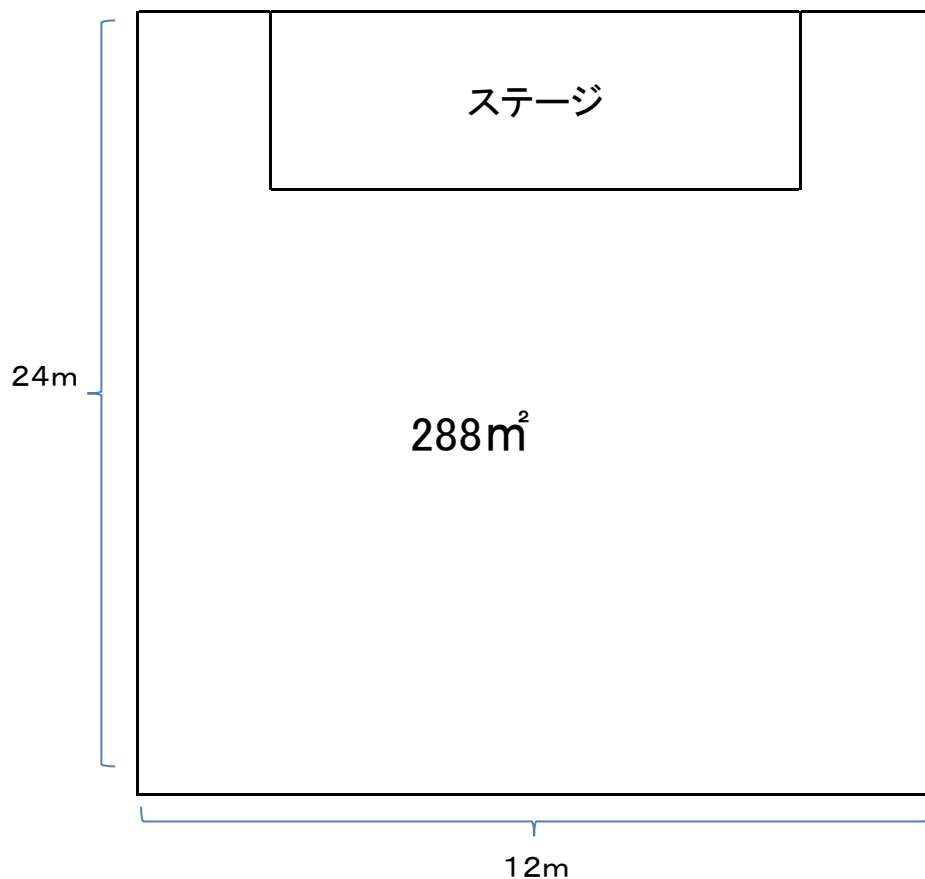
## 中央西（いの町かんぽの宿 大会議室）

	スクリーン							
	司会						講師	
入口	1	2		3	4		5	6
	7	8		9	10		11	12
	13	14		15	16		17	18
	19	20		21	22		23	24
	25	26		27	28		29	30
	31	32		33	34		35	36
	37	38		39	40		41	42
	43	44		45	46		47	48
入口	49	50		51	52		53	54
	55	56		57	58		59	60

※R2年度実施時の配置

広さ	約190㎡	
備品	スクリーン	○
	ホワイトボード	○
	プロジェクター	○
	マイク	2本
	延長コード、お茶・水(講師用)用意可能	
その他	机、椅子配置済み。	
	備品は無料。	
駐車場	あり(参加者はできるだけ第2駐車場に停めてほしいとのこと)	

須崎（高知県農業協同組合・農協会館 3階 大ホール）



広さ	約 288m <sup>2</sup>	
備品	スクリーン	○
	ホワイトボード	○
	プロジェクター	× (あるが古いので、持ち込みを勧める)
	マイク	4本(有線2本、ワイヤレス2本)
その他	机、椅子配置状況 未確認。	
駐車場	あり	

中央東（高知県農業協同組合土長地区本部 3階大会議室）

		ステージ(壁はスクリーンとして活用可)													
司会												講師			
入口							プロジェク ター配置								
		1	9		17	25		33	41		49	57		65	73
		2	10		18	26		34	42		50	58		66	74
		3	11		19	27		35	43		51	59		67	75
		4	12		20	28		36	44		52	60		68	76
		5	13		21	29		37	45		53	61		69	77
		6	14		22	30		38	46		54	62		70	78
		7	15		23	31		39	47		55	63		71	79
入口	8	16		24	32		40	48		56	64		72	80	

※R2年度実施時の配置

広さ	約 310.74㎡ ※約150名(スクール形式の場合)
備品	スクリーン × (R2はステージの壁で対応) ホワイトボード ○ プロジェクター × マイク 2本 延長コード ○
その他	机、椅子配置済み。 備品は無料。(事前申請時に必要物を伝えておくこと)
駐車場	60台程度駐車可能。(事前に伝えておくこと)

## 幡多（ふるさと総合センター 大ホール）

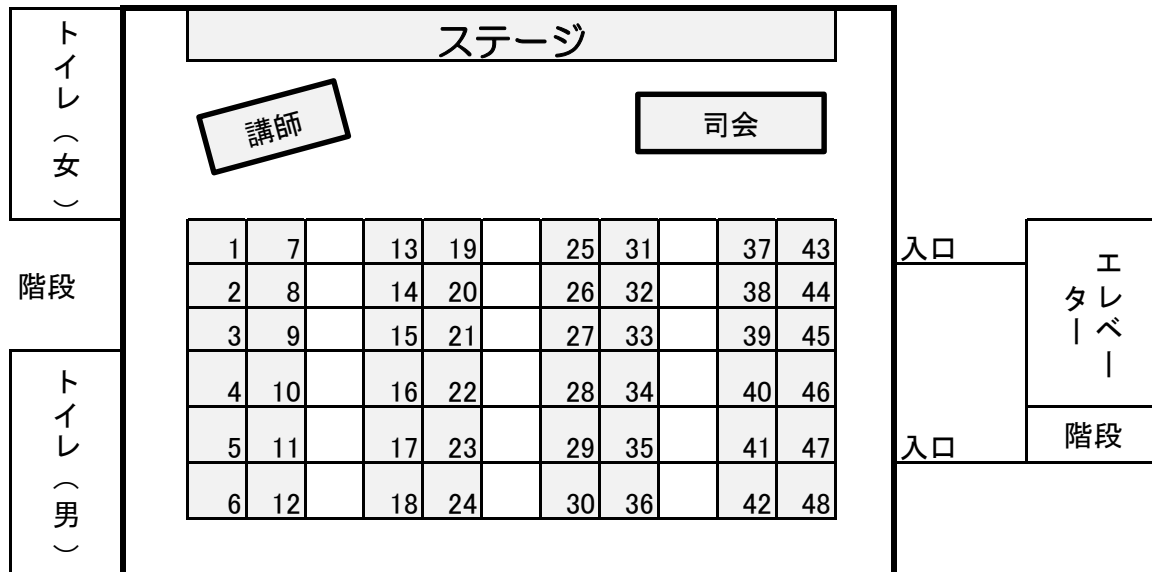
### ステージ(スクリーン有り)

1	9	17	25	31	39	47	55	63	71	79	87
2	10	18	26	32	40	48	56	64	72	80	88
3	11	19	27	33	41	49	57	65	73	81	89
4	12	20	28	34	42	50	58	66	74	82	90
5	13	21	29	35	43	51	59	67	75	83	91
6	14	22	30	36	44	52	60	68	76	84	92
7	15	23	31	37	45	53	61	69	77	85	93
8	16	24	32	38	46	54	62	70	78	86	94

※R2年度実施時の配置

広さ	386㎡ ※500名(椅子のみの場合)
備品	スクリーン ○ (大ホールの場合は備え付けあり) ホワイトボード ○ プロジェクター ○ マイク 4本
その他	机・椅子は、セッティングが必要。
駐車場	あり

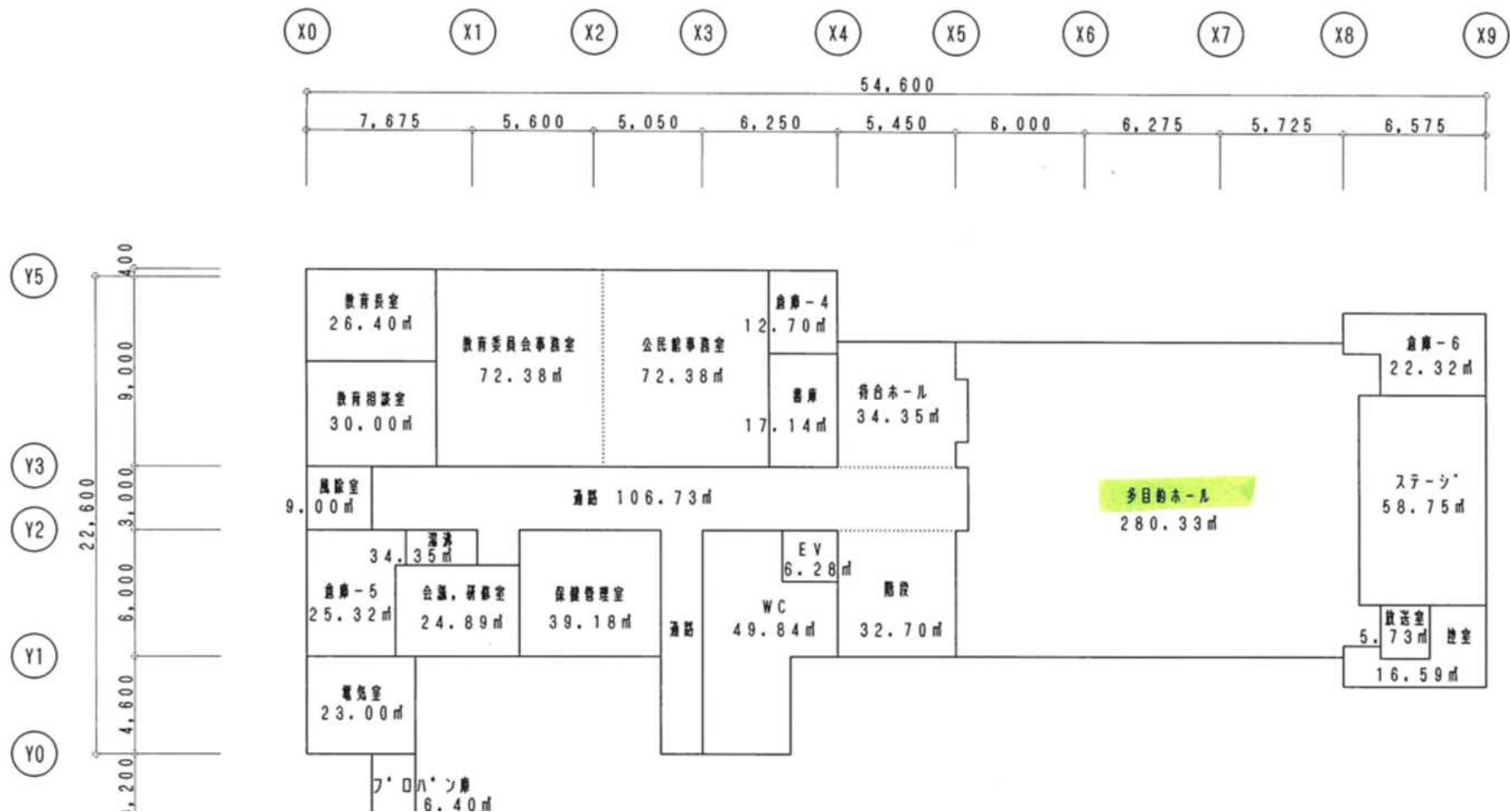
安芸（安芸市総合社会福祉センター3階 大会議室）



※R2年度実施時の配置

広さ	344㎡
備品	スクリーン ○（大ホールの場合は備え付けあり） ホワイトボード○ プロジェクター○ マイク 3本
その他	机・椅子は、セッティングが必要。
駐車場	あり（安芸市元気館に申請が必要）

嶺北（土佐町保健福祉センター2階 あじさいホール（多目的ホール））



広さ	280.33㎡
備品	スクリーン ○（大ホールの場合は備え付けあり） ホワイトボード○ プロジェクター▲ ※あるが、古いため持ち込みが安心とのこと。 マイク 4本（有線2本、ワイヤレス2本）
その他	机・椅子のセッティング（未確認）。
駐車場	あり