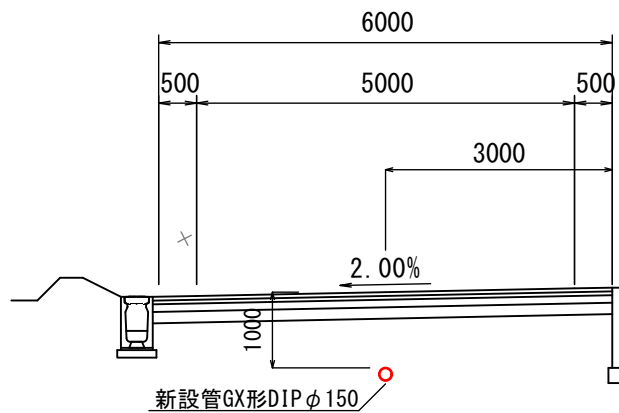


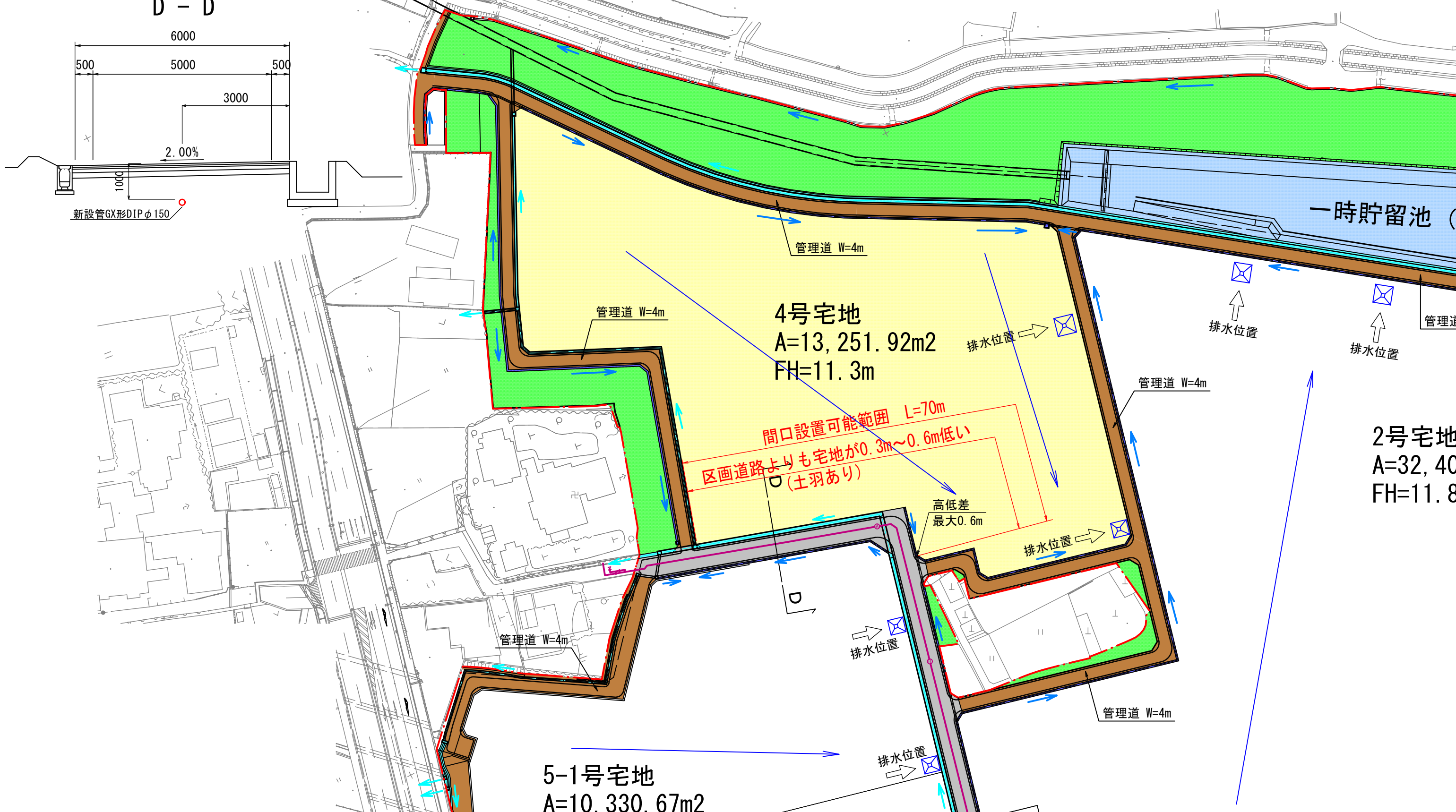
【4号宅地】

※幹線道路からの出入り（間口の設置）については、通行の安全性を考慮し、禁止とする。
※区画道路からの出入り（間口を設置する際）については、区画道路の管理者（南国市）と事前に協議を行い、必要な申請及び対策を講ずること。
歩道を横断することになる場合は、歩道の管理者（南国市）と舗装の構成や側溝の構造等について事前に協議を行い、必要な申請及び対策を講ずること。また、用水路を横断することになる場合は、用水路の管理者（南国市）と用水路の構造等について事前に協議を行い、必要な申請及び対策を講ずること。
土羽がある場合は、設置する間口の形体に応じて、土羽の形状変更ができるものとする。
※宅地排水は、宅地排水柵（図表：排水位置）に設置している管渠に接続すること。
※上水道の宅地への引き込みについては、南国市上下水道局及び影響がある施設の管理者と事前に協議を行い、必要な申請及び対策を講ずること。

D - D



新設管GX形DIPφ150



4号宅地
A=13,251.92m²
FH=11.3m

2号宅地
A=32,400m²
FH=11.8m

5-1号宅地
A=10,330.67m²

間口設置可能範囲 L=70m
区画道路よりも宅地が0.3m~0.6m低い
(土羽あり)

高低差
最大0.6m