

# 高知県森林・林業の現況

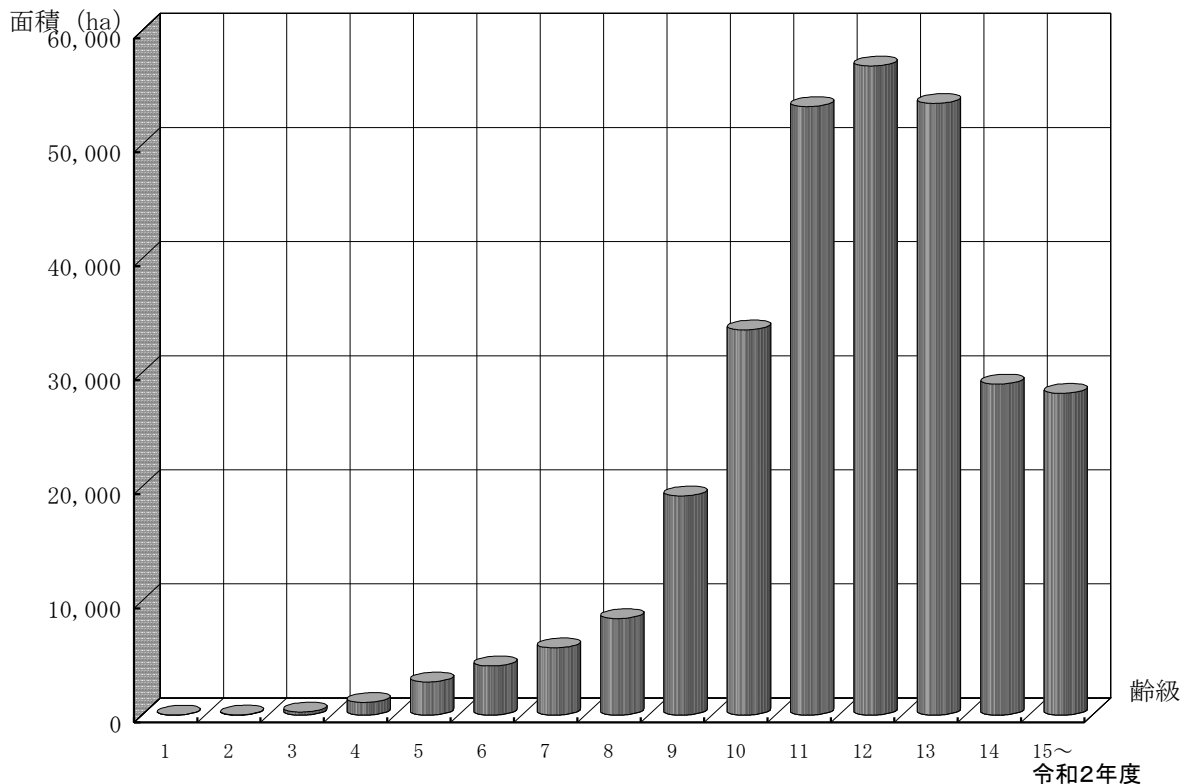
- (1) 森林資源
- (2) 森林施業
- (3) 林業生産基盤
- (4) 保安林
- (5) 森林組合
- (6) 林業労働力
- (7) 木材産業
- (8) 林業産出額
- (9) 特用林産
- (10) 木材需給
- (11) 高知県における木材流通の現況（令和元年次）
- (12) 新設住宅着工数の推移
- (13) 木材価格
- (14) 製品価格の推移（全国）
- (15) 全国に占める高知県林業の地位

(1) 森林資源

本県は、県土の84%を林野が占める全国屈指の森林県である。森林の蓄積量をみると国有林、民有林合計で2億m3で、うち民有林が84%を占めている。民有林の人工林1haあたりの蓄積量は令和元年度（495m3）と比べ7m3増えて502m3となり、森林資源は充実してきている。

また、民有林の人工林のうち、45年生を超える森林は86%であり、本格的な木材利用と水資源のかん養などの多面的な機能を持続的に発揮させるために、適切な森林整備を継続していく必要がある。

### 民有人工林の齢級配置



森林資源現況（令和2年度）

区分	総数	民 有 林			国 有 林		
		計	人工林	天然林等	計	人工林	天然林等
面積 (ha)	594,188	468,172	297,140	171,032	126,016	89,937	36,080
	100%	79%	(63)	(37)	21%	(71)	(29)
蓄積 (千m3)	203,776	170,822	149,052	21,770	32,954	28,167	4,787
	100%	84%	(87)	(13)	16%	(85)	(15)

[資料] 民有林：高知県森づくり推進課資料

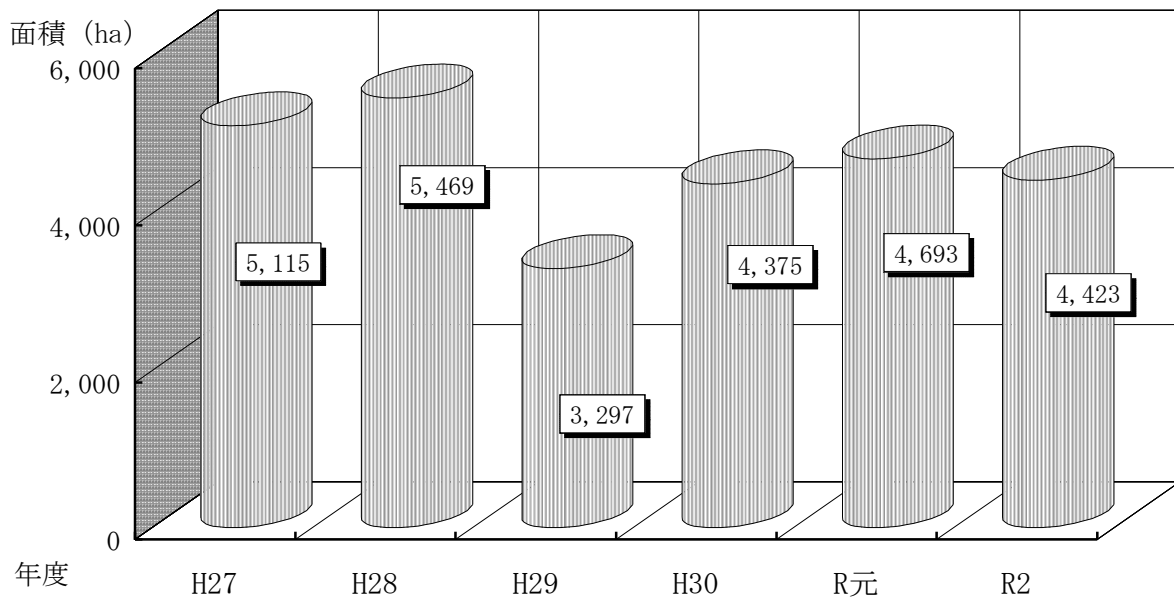
国有林：四国森林管理局資料

注) 内訳と計は端数処理のため、不整合の場合がある。

## (2) 森林施業

植栽から保育までの森林施業が実施され、健全な森林の造成が行われるとともに、間伐による針広混交林への誘導や長伐期林の造成など、多様な森林の整備が行われている。  
 森林の持つ様々な機能を発揮するために重要な除間伐の令和2年度の実行量は4,423haとなっており、木材の搬出を主体とした間伐方法にシフトしている。

### 除・間伐面積の推移



### 森林施業の実施状況

単位：ha

年度		H27	H28	H29	H30	R元	R2
区分							
単層林	再造林	86	160	156	195	212	209
	拡大造林	81	68	92	68	38	37
	小計	167	228	248	263	250	246
	下刈り	766	781	828	807	849	990
	除間伐	5,115	5,469	3,297	4,374	4,633	4,423
複層林	0	0	16	1	60	0	
育成天然林	0	0	0	0	0	0	

[資料] 高知県木材増産推進課調べ

注) 平成30年度、令和元年度の複層林の森林施業は除間伐。

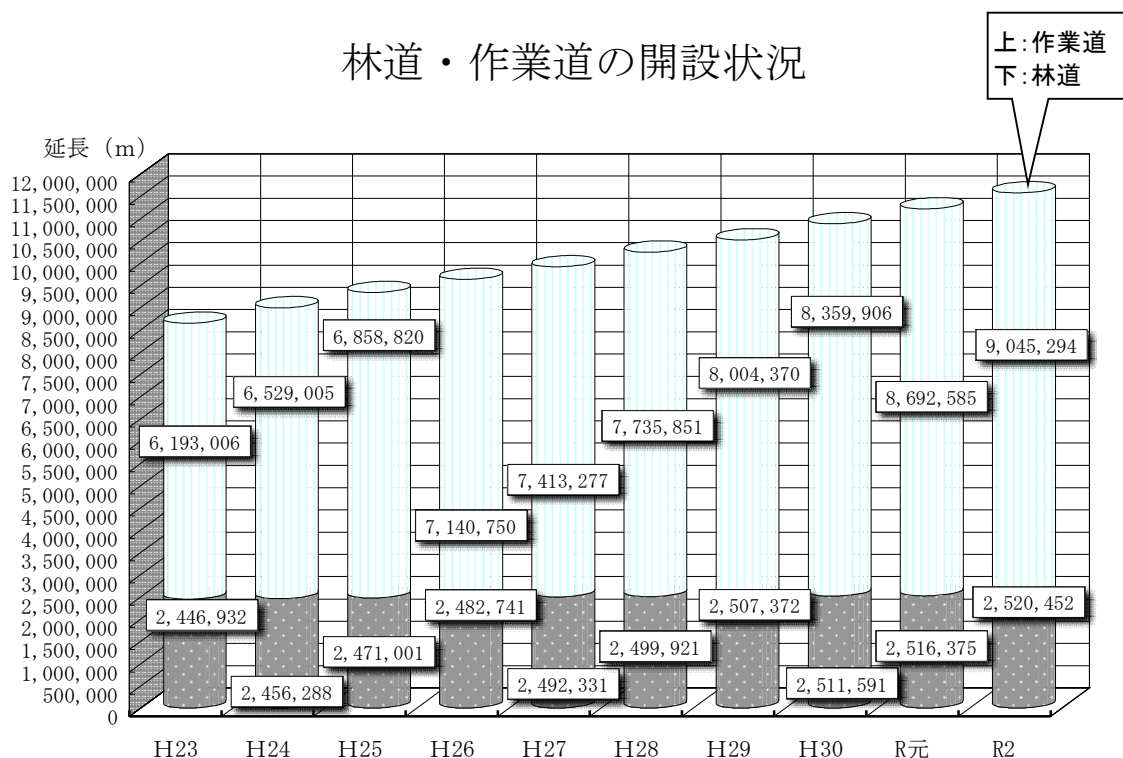
### (3) 林業生産基盤

民有林林道の開設延長は2,520kmで、この中から市町村道や県道、あるいは国道へと転用されたものも多く、県全体の道路整備に大きく貢献している。

林道の年間開設量は、ピーク時の昭和46年、47年度には100kmを超えていたが、近年は財政状況などの影響により10km程度にとどまっている。

一方林業生産の現場では、合理的な作業システムの導入が進むなど、路網整備の必要性がますます高まっていることから、林道を補完する作業道の開設にも積極的な取り組みを進めている。

作業道の開設累計は、令和2年度末には9,045kmとなっている。



#### 路網状況の推移 [過去10年間]

年度	累計延長 (km)				密度 (m/h a)		
	公道	林道	作業道	合計	林道密度	林内道路密度	林内路網密度
H23	4,637	2,447	6,193	13,277	5.2	15.1	28.3
24	4,637	2,456	6,529	13,622	5.2	15.1	29.1
25	4,637	2,471	6,859	13,967	5.3	15.2	29.8
26	4,637	2,483	7,141	14,261	5.3	15.2	30.4
27	4,637	2,492	7,413	14,542	5.3	15.2	31.0
28	4,637	2,500	7,736	14,873	5.3	15.2	31.8
29	4,637	2,507	8,004	15,148	5.4	15.3	32.3
30	4,637	2,512	8,360	15,509	5.4	15.3	33.1
R元	4,637	2,516	8,693	15,846	5.4	15.3	33.8
2	4,637	2,520	9,045	16,202	5.4	15.3	34.6

[資料] 高知県治山林道課調べ

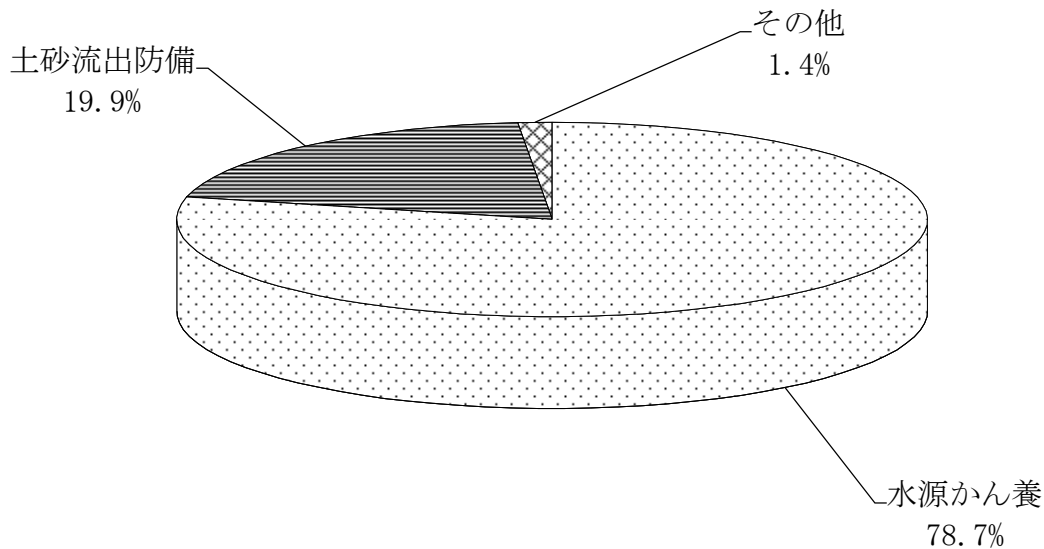
注) 端数処理のため、延長の合計は不整合。

公道延長は、昭和62年度末の数値に固定とする。

#### (4) 保安林

県下の保安林面積は、令和2年度末現在で国有林、民有林合わせて233,800haとなっている。全森林に対する保安林の割合は、約39.4%となっており、保安林種別にみると水源かん養保安林、土砂流出防備保安林の2種類で全体の約99%を占めている。

## 保安林面積



保安林面積の現況

(令和3年3月31日現在) 単位: ha、%

保安林種	国有林	民有林	計	比率	備考
水源かん養保安林	109,081	74,886	183,968	78.69	
土砂流出防備 "	5,894	40,526	46,420	19.85	
土砂崩壊防備 "	247	108	355	0.15	
飛砂防備 "		2	2	0.00	
防風 "	34	69	104	0.04	
水害防備 "		1	1	0.00	
潮害防備 "	97	100	197	0.08	
干害防備 "	741	233	974	0.42	
魚つき "	369	544	913	0.39	
航行目標 "		17	17	0.01	
保健 "	466	272	738	0.32	
風致 "		112	112	0.05	
計	116,929	116,871	233,800	100.00	

[資料] 高知県治山林道課調べ

注) 単位未満四捨五入のため、計と内訳は必ずしも一致しない。

(5) 森林組合

県下には、令和2年度末現在、23の森林組合があり、森林の整備や林産物の生産に取り組んでいる。

各組合とも出資金額の増額に取り組み、組合経営の健全化に努めているが、組合員の加入率の伸び悩みや作業班員の高齢化等から厳しい状況にある。今後は施業集約化の取組みにより事業量を確保・拡大するとともに、経営基盤を強化する必要がある。

高知県森林組合連合会は、平成28年6月から南国市に本部を置くとともに、県下に10の木材共販所を開設し、木材流通の円滑化に務め、また、森林の経営に関する指導等を通じて、単位組合の活動を支援している。

高知県森林組合連合会の概要

単位：千円、m3

区分		年度					
		H27	H28	H29	H30	R元	R2
正 会 員 数		23	23	23	23	23	23
払込済出資金額		701,970	702,207	702,972	702,972	702,972	702,972
取 扱 共 販 所 別 素 材 取 扱 量	奈半利	41,393	38,714	39,388	36,970	46,241	52,701
	物 部 (H16開設)	23,562	19,074	25,279	22,932	24,581	23,016
	香 美 (H26開設)	14,971	17,203	20,218	23,105	24,574	17,835
	嶺 北 (大豊へ移管)	78,009	63,215	59,223	58,863	67,100	3,972
	大 豊 (R2開設)						46,692
	高 知 (H24休止)	—	—	—	—	—	—
	本 山 (H24開設)	23,549	28,526	25,152	37,438	28,103	29,968
	高 幡	40,660	44,957	45,201	47,617	45,180	43,974
	大 正 (H17開設)	17,938	26,762	25,427	32,330	29,304	27,804
	津 野 (H26開設)	10,930	15,277	17,351	33,061	33,715	19,326
	幡 多 (用居含む)	48,270	71,436	62,361	55,066	69,264	72,436
	計		299,282	325,164	319,601	347,382	368,063

森林組合の概要

単位：千円、人

区 分	H27	H28	H29	H30	R1	R2
組 合 数	23	23	23	23	23	23
払込済出資金額	2,040,935	2,044,073	2,042,286	2,049,063	2,057,266	2,071,691
正 組 合 員 数	36,880	35,914	35,688	35,480	35,342	35,147
作 業 班 員 数	829	744	733	652	650	630

[資料] 高知県森林組合一斉調査とりまとめ

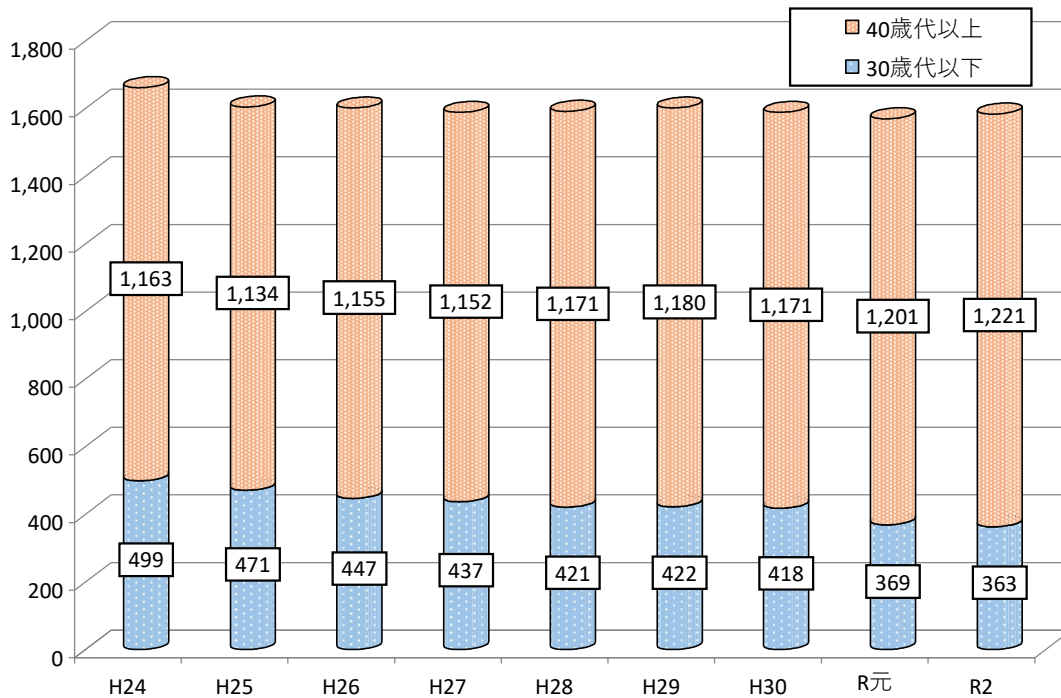
## (6) 林業労働力

林業就業者調査を昭和50年度に開始して以来、連続して減少していた就業者数は、「緑の雇用制度」などの就業支援制度に加え、雇用情報の収集・提供や林業就職相談会、林業体験学習、林業職場のPR活動などを行ってきた結果、平成18年度の1,508人を底に増加に転じ、平成24年度は1,662人となった。しかし、平成25年度は1,605人に減少し、その後1600人前後で横ばいとなり、令和2年度は1,584人となっている。

こうした状況の中、令和2年度の新規就業者は136人で横ばい傾向で、林業就業者の平均年齢も、ここ10年間で横ばいとなっており令和2年度は52.8歳となっている。

また、林業就業者に占める30歳代以下の構成比は、平成3年度の6.9%を底に増加傾向にあり、令和2年度は22.9%となっている。

### 林業就業者数の推移



林業就業者数の推移

単位：人

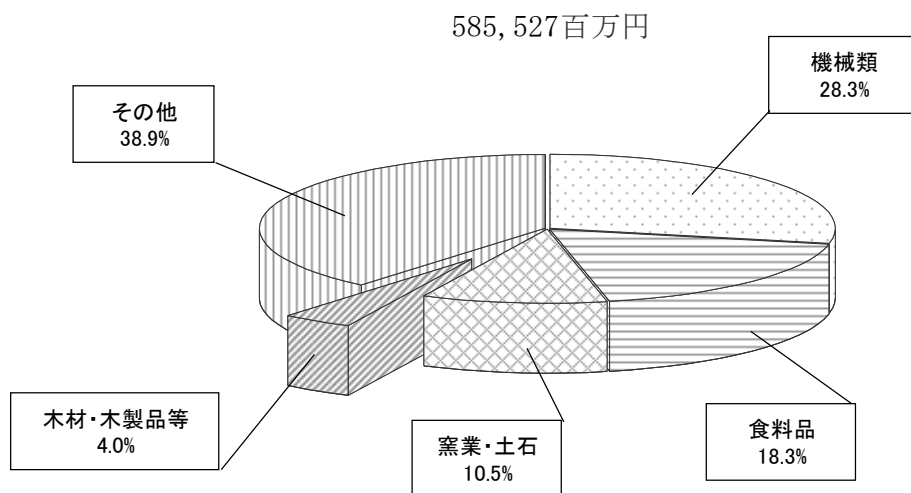
年度 区分	H24	H25	H26	H27	H28	H29	H30	R元	R2
10歳代	11	10	11	12	7	5	3	3	1
20歳代	202	182	149	130	115	124	128	105	110
30歳代	286	279	287	295	299	293	287	261	252
40歳代	255	253	249	252	289	305	317	332	345
50歳代	330	322	295	304	274	267	270	260	265
60歳代以上	578	559	611	596	608	608	584	609	611
合計	1,662	1,605	1,602	1,589	1,592	1,602	1,589	1,570	1,584
平均年齢	50.3	50.7	51.8	52.1	52.3	52.3	51.9	52.6	52.8

[資料] 林業労働力等調査業務委託

(7) 木材産業

本県の木材産業は、県内の優良な森林資源を背景に、製材工場を中心として、木材チップ工場、各種木工品製造工場、木材市場等が存立し、木材の加工・流通に携わ  
令和元年の工業統計調査によれば、木材、木製品等の製造品出荷額は23  
県内の製造品出荷額の約4%を占める産業となっている。

### 製造品出荷額等



木材産業事業所数の推移

区分	H17	H19	H21	H23	H25	H26	H27	H28	H29	H30	R1	備考
製材	147	134	120	109	99	96	96	91	89	86	88	注1
木材チップ	50	48	42	34	30	33	32	31	31	29	28	兼業含む 注2
木製品工業	42	33	24	20	24	19	29	24	19	21	22	注3
木製家具・建具	41	35	26	35	26	24	31	27	25	23	23	
製造品出荷額等(億円)	179	179	192	167	194	229	247	235	245	235	235	注4
(家具・建具を除く)	144	149	170	162	170	204	221	207	215	214	217	
木材市場(原木)	8	8	8	8	6	6	6	6	6	6	6	6 森連共販所を含む
	2	2	2	2	3	5	5	5	5	5	5	5 森連ストックヤード(外数)
木材市場(製品)	6	6	6	6	6	5	5	4	4	4	4	

[資料] 農林水産省 統計情報部「木材需給報告書」、高知県総務部統計課「高知県の工業」(H23、H27は経済センサス)

注1,注2 の数値は「木材統計」を参照したものである。

注3 : 木製品工業 = (木材・木製品(家具・装備品を除く)) - (一般製材+木材チップ)

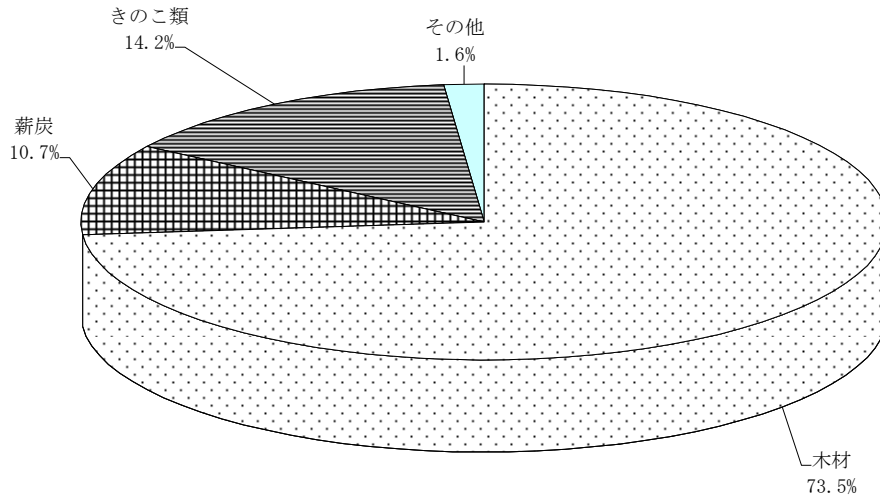
注4 : 製造品出荷額等 = (木材・木製品(家具・装備品を除く)) + 木製家具 + 建具



(8) 林業産出額

令和元年の林業産出額は約81億円で、前年より約2%の減少となっている。うち約73.5%が木材生産によるものであり、令和元年次は生産量が減少しているが、木材産出額は前年より増加している。また、薪炭生産については近年生産量が増加傾向にあり、薪炭産出額も堅調に推移している。

林業産出額 806千万円



林業産出額の推移

年次	木材生産		薪炭生産		きのこと類		その他	生産額計 千万円
	数量 千m3	金額 千万円	数量 t	金額 千万円	数量 t	金額 千万円	金額 千万円	
H15	405	714	869	26	1,914	107	1	848
H20	418	493	784	26	1,971	96	1	616
H21	420	419	870	29	2,016	99	0	547
H22	404	459	857	29	2,422	125	0	614
H23	507	580	889	31	2,786	134	3	749
H24	465	469	1,068	38	2,488	119	0	627
H25	495	560	1,303	48	2,537	123	-	732
H26	610	764	1,351	52	2,435	111	-	928
H27	524	637	1,297	59	2,321	112	0	808
H28	533	640	1,309	57	2,551	145	0	843
H29	561	711	1,495	66	2,235	118	23	917
H30	519	584	1,553	77	2,397	121	40	822
R1	497	592	1,546	86	2,045	114	13	806

[資料] 農林水産統計「令和元年林業産出額」、高知県木材産業振興課

注) 表中の「0」は、単位に満たないもの(例:0.4千万円→0千万円)、「-」は事実のないもの。

注) 表示単位未満を四捨五入しているため、合計値と内訳の計が一致しない場合がある。

(9) 特用林産

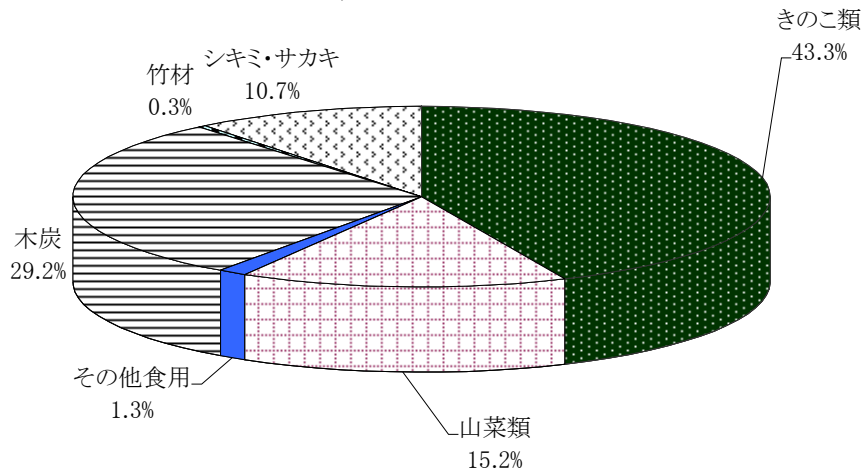
県内では、食用きのこ類（しいたけ、えのきたけ、ぶなしめじ等）、山菜類（たけのこ、いたどり、ふき等）、果樹類（くり等）、木炭、竹材、花き類（シキミ、サカキ）等の多彩な特用林産物が生産されており、中山間農林家にとって重要な収入源となっている。

特に白炭（備長炭）については、需要増加と平行して後継者育成等が進んでおり、県内の生産量は年々増加している。

しかしながら、その他の品目については、過疎化、高齢化による担い手不足が課題となっていることから、集落活動センターや地域団体等と連携した取り組みを進めている。

特用林産物生産額

3,006百万円



特用林産物生産の推移

年次		単位	H27	H28	H29	H30	R1	R2	R2生産額 (百万円)	
食用	きのこ類	乾しいたけ	t	22	24	26	27	23	19	70
		生しいたけ	t	307	324	293	379	423	464	589
		なめこ	t	0.01	0.04	0.17	0.5	1.3	1.8	2
		えのきたけ	t	396	396	462	472	464	×	×
		ひらたけ	t	28	27	5	5	5	2	1
		ぶなしめじ	t	1,545	1,756	1,433	1,481	1,093	1,129	440
		まつたけ	t	0.1	0.1	0.04	0.06	0.11	0.26	8
		エリンギ	t	22	23	14	14	0	×	×
		まいたけ	t	-	1	1.6	1.9	0.6	0.9	3
		きくらげ類	t	-	-	0	11	35	38	59
	その他	t	-	-	-	5	0	×	×	
	山菜類	たけのこ	t	322	475	355	399	323	315	238
		わさび	t	47	73	71	73	57	66	62
		わらび	t	18	18	31	32	9	17	17
		乾ぜんまい	t	20	22	25	27	8	10	52
		たらのめ	t	3	2	1	2	1	1	4
		ふき	t	16	17	14	13	14	22	15
		うど	t	11	11	14	14	14	13	8
		いたどり	t	30	28	29	27	33	33	27
その他		t	-	-	-	26	32	25	35	
その他		t	51	49	56	55	55	45	40	
非食用	その他	木炭	t	1,297	1,309	1,495	1,553	1,546	1,726	878
		竹材	千束	10	23	36	21	19	18	11
		シキミ	t	194	191	175	176	236	217	207
		サカキ	t	77	76	54	69	77	74	113
									3,006	

[資料] 高知県木材産業振興課資料

個人の財産等が特定されるおそれのある場合、秘匿措置を行い、×印で示す。

「その他」の内訳は下記のとおり

その他きのこ類：マッシュルーム（H30以降）

その他山菜類：ふきのとう、つわぶき、こしあぶら（H30以降）

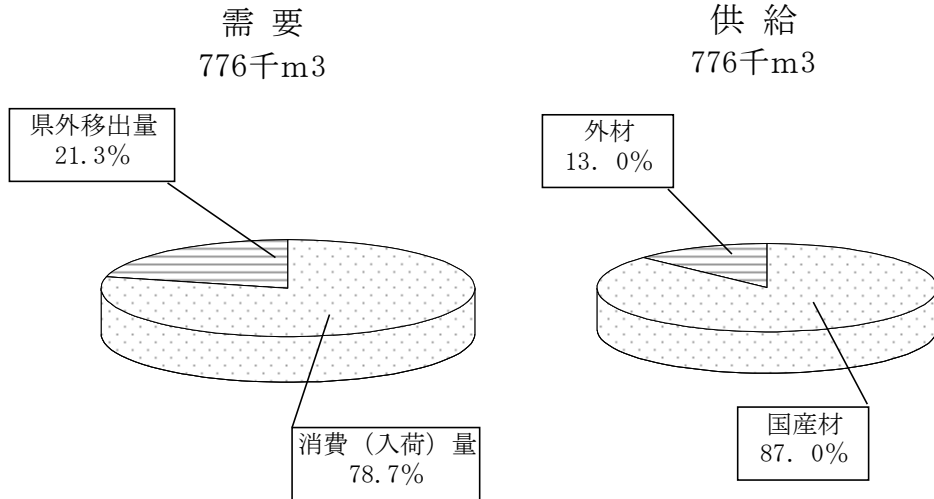
その他食用：くり、さんしょう（H27～H29）

その他食用：くり、さんしょう、じねんじょ、ぎんなん、みしまさいこ（H30以降）

(10) 木材需給

本県の木材需要量は、令和2年次において776千m<sup>3</sup>となっており、製材用が全体の46%を占め、県外移出用は21%となっている。

供給面では、国産材が全体の87%に相当する675千m<sup>3</sup>を賄っている。



木材需給実績

単位：千m<sup>3</sup>

年次	需 要						供 給			国産材率 (%)	
	総 数	消 費 (入 荷)					県外への移出	総 数	国産材		外 材
		計	製 材	木材チップ	合板・パルプ	木質バイオマス					
H15	681	578	494	X	X		103	681	450	231	66.1
H16	704	596	507	X	X		108	704	466	238	66.2
H17	697	586	494	X	X		111	697	466	231	66.9
H18	709	598	495	X	X		111	709	483	226	68.1
H19	697	600	497	X	X		97	697	477	220	68.4
H20	692	581	469	X	X		111	692	466	226	67.3
H21	585	476	340	136	-		109	585	468	117	80.0
H22	613	497	387	110	-		116	613	442	171	72.1
H23	713	542	370	172	-		171	713	554	159	77.7
H24	661	510	356	154	-		151	661	505	156	76.4
H25	696	532	378	154	-		164	696	543	153	78.0
H26	828	656	426	230	-		172	828	653	175	78.9
H27	793	615	411	136	-	68	178	793	644	149	81.2
H28	804	628	411	122	-	95	176	804	664	140	82.6
H29	854	654	420	127	-	107	200	854	706	148	82.7
H30	845	709	437	145	-	127	136	845	684	161	80.9
R1	857	678	442	115	-	121	179	857	717	140	83.7
R2	776	611	358	113	-	140	165	776	675	101	87.0

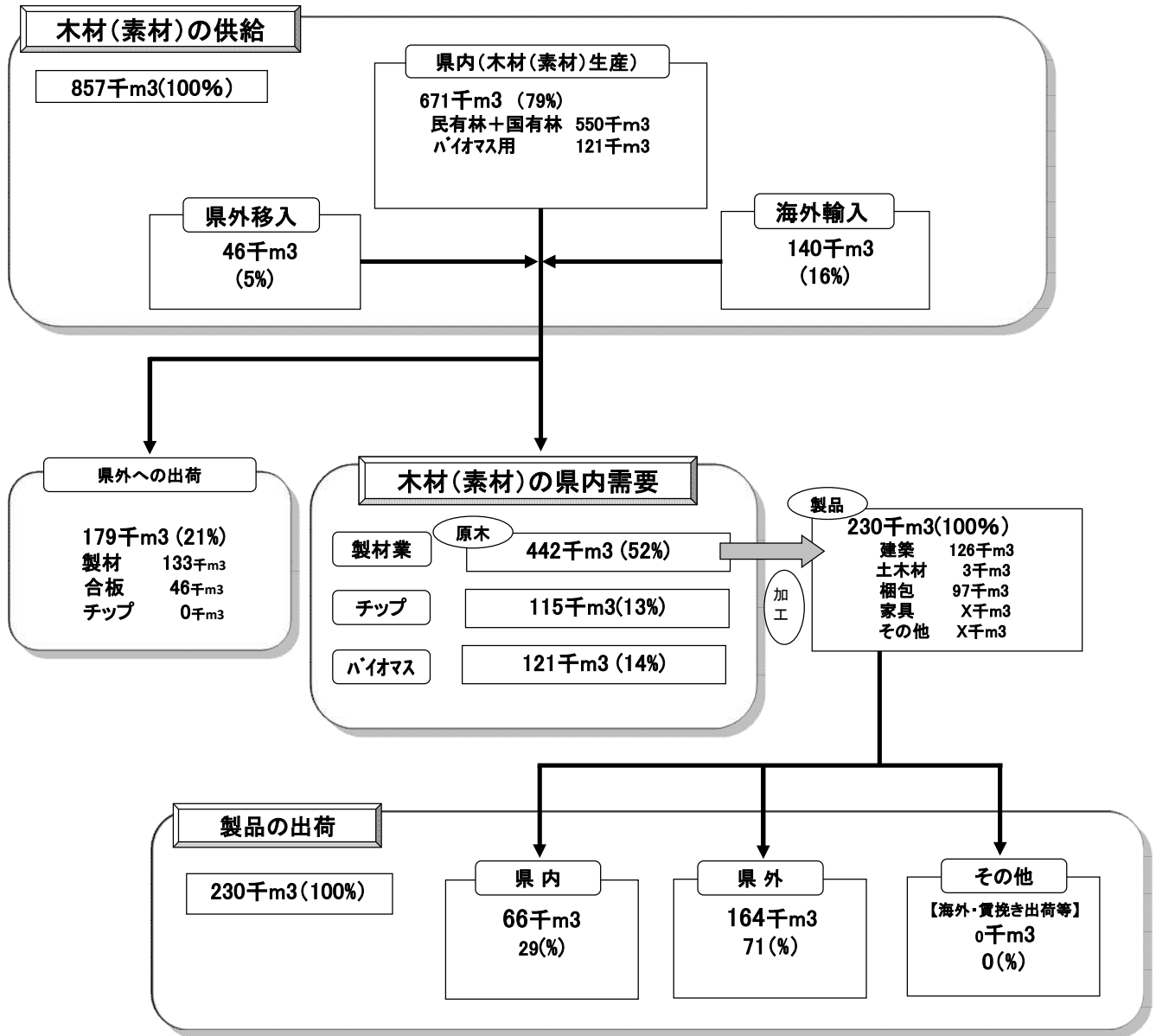
【資料】農林水産省 統計情報部「木材需給報告書」、高知県木材産業振興課  
 ※ X：未公表、-：消費なし、木質バイオマス関連施設の原木入荷量 (H27～)

(11) 高知県における木材流通の現況 (令和元年次)

県内への木材(素材)供給量は857千m<sup>3</sup>となっており、内訳は県内の木材(素材)生産による出荷が79%を占め、県外からの入荷が5%、海外からの輸入が16%となっている。

一方、木材(素材)の需要量(857千m<sup>3</sup>)の内訳は、県内製材業の製品生産が52%を占め、県内のチップ等の生産が13%、県内木質バイオマス施設での利用が14%、県外への出荷が21%となっている。

県内で生産された製品の230千m<sup>3</sup>については、29%が県内の製品市場等に出荷され、71%が県外へと出荷されている。

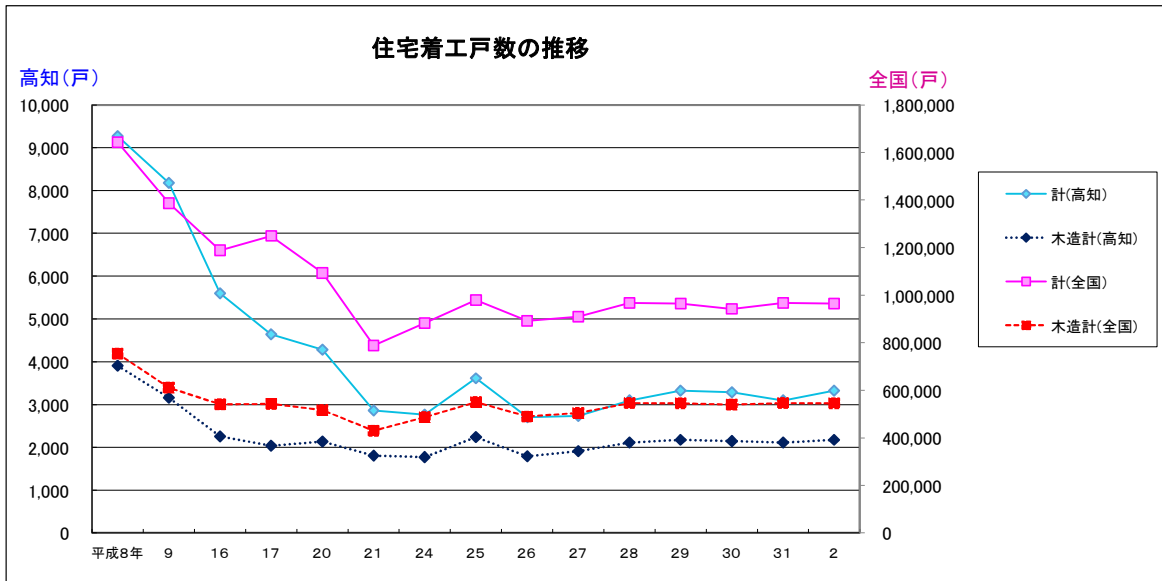


資料:農林水産省統計部「令和元年木材統計」「令和元年木材需給報告書」、「高知県の原木生産量の公表について(木材増産推進課)」

注) 表中の“0”は単位に満たないもの(例:400m<sup>3</sup>→0千m<sup>3</sup>)、“-”は事実のないもの、“x”は個人又は法人その他の団体に関する秘密を保護するため、統計数値を公表しないもの。統計数値については表示単位未満を四捨五入しているため、合計値と内訳の計が一致しない場合がある。

(12) 新設住宅着工戸数の推移

令和2年の全国住宅着工戸数は、81.5万戸と4年連続で減少した。なお、ここ10年（平成23年次から）では一番低い水準となっている。本県の住宅着工戸数は3,437戸と前年の水準を維持している。また、本県の一戸建住宅着工戸数は1,803戸で、木造率は94%と、前年同様全国平均の91%に比べて3%上回っている。



年次	区分	高知県				全 国			
		木造計 (戸)	非木造 (戸)	計 (戸)	木造率 (%)	木造計 (戸)	非木造 (戸)	計 (戸)	木造率 (%)
H16	全体	2,255	3,343	5,598	40	540,756	648,293	1,189,049	45
	一戸建	2,008	555	2,563	78	432,614	82,096	514,710	84
H20	全体	2,133	2,151	4,284	50	516,875	576,644	1,093,519	47
	一戸建	1,560	324	1,884	83	377,849	63,678	441,527	86
H22	全体	1,979	701	2,680	74	460,134	352,992	813,126	57
	一戸建	1,610	261	1,871	86	364,817	57,090	421,907	86
H24	全体	1,770	991	2,761	64	486,755	396,042	882,797	55
	一戸建	1,652	221	1,873	88	382,944	56,644	439,588	87
H25	全体	2,238	1,374	3,612	62	549,971	429,712	979,683	56
	一戸建	2,000	244	2,244	89	436,404	59,334	495,738	88
H26	全体	1,791	915	2,706	66	489,463	402,798	892,261	55
	一戸建	1,648	175	1,823	90	369,620	47,548	417,168	89
H27	全体	1,912	822	2,734	70	504,318	404,981	909,299	55
	一戸建	1,620	150	1,770	92	367,374	47,134	414,508	89
H28	全体	2,114	984	3,098	68	546,336	420,901	967,237	56
	一戸建	1,680	156	1,836	92	386,116	47,243	433,359	89
H29	全体	2,177	1,149	3,326	65	545,366	419,275	964,641	57
	一戸建	1,707	142	1,849	92	383,773	45,296	429,069	89
H30	全体	2,145	1,143	3,288	65	539,394	402,976	942,370	57
	一戸建	1,676	132	1,808	93	387,916	43,427	431,343	90
R1	全体	2,240	1,070	3,310	68	523,319	381,804	905,123	58
	一戸建	1,823	139	1,962	93	398,710	42,797	441,507	90
R2	全体	2,106	1,331	3,437	61	469,184	346,156	815,340	58
	一戸建	1,686	117	1,803	94	359,042	37,075	396,117	91

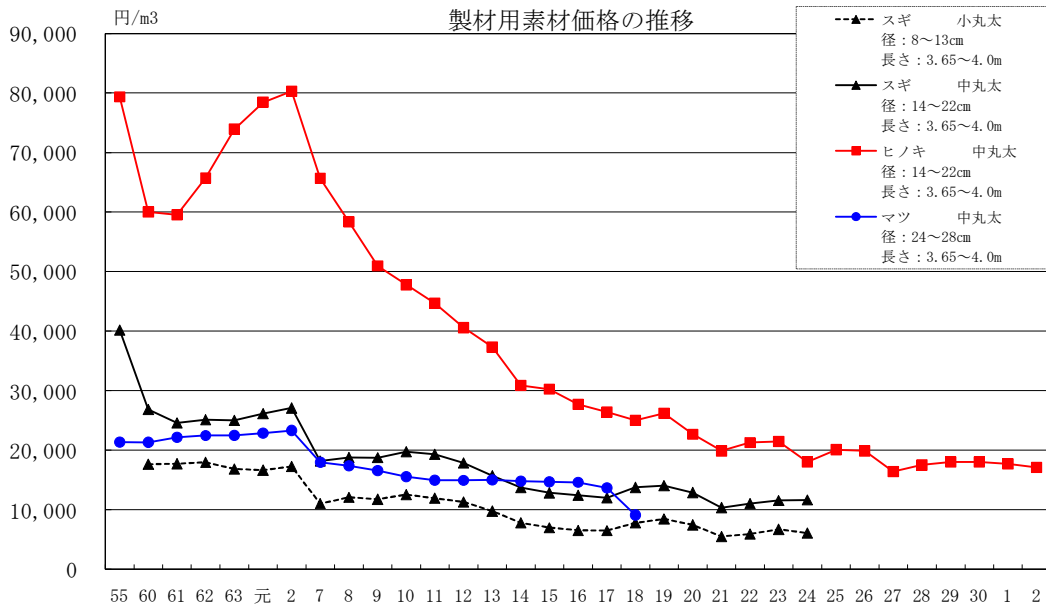
[資料] 住宅着工統計 (国土交通省)

注) 「全体」・・・アパート、マンション等の共同住宅、戸建ての住宅の総数

「一戸建」・・・一つの建物が1住宅であるもの

(13) 木材価格

原木価格は昭和55年頃をピークに長期に渡って下落傾向が続いており、ピーク時のスギ48,100円、ヒノキ88,100円と比べると約20%の価格にまで落ち込んでいるが、近年は下落傾向に歯止めがかかりつつある。



製材用素材価格の推移

単位：円/m³

区 分		H22	H24	H25	H26	H27	H28	H29	H30	R1	R2
スギ	小丸太 径：8～13cm 長さ：3.65～4.0m	5,900	6,100								
	中丸太 径：14～22cm 長さ：3.65～4.0m	11,000	11,600								
ヒノキ	中丸太 径：14～22cm 長さ：3.65～4.0m	21,300	18,000	20,100	19,900	16,400	17,500	18,000	18,000	17,700	17,100
マツ	中丸太 径：24～28cm 長さ：3.65～4.0m										

【資料】農林水産省 大臣官房 統計部 「農林水産統計－木材価格」

注) 「農林水産統計－木材価格」が修正されたため20年、21年データを修正した。

18、19年の「木材需給報告書」について、木材価格に修正報告があり訂正している。

高知県のスギ小丸太、中丸太の価格は、平成25年1月より調査対象から外れている。

木材産業振興課調査によるスギ小丸太、中丸太の価格は、下表のとおり。

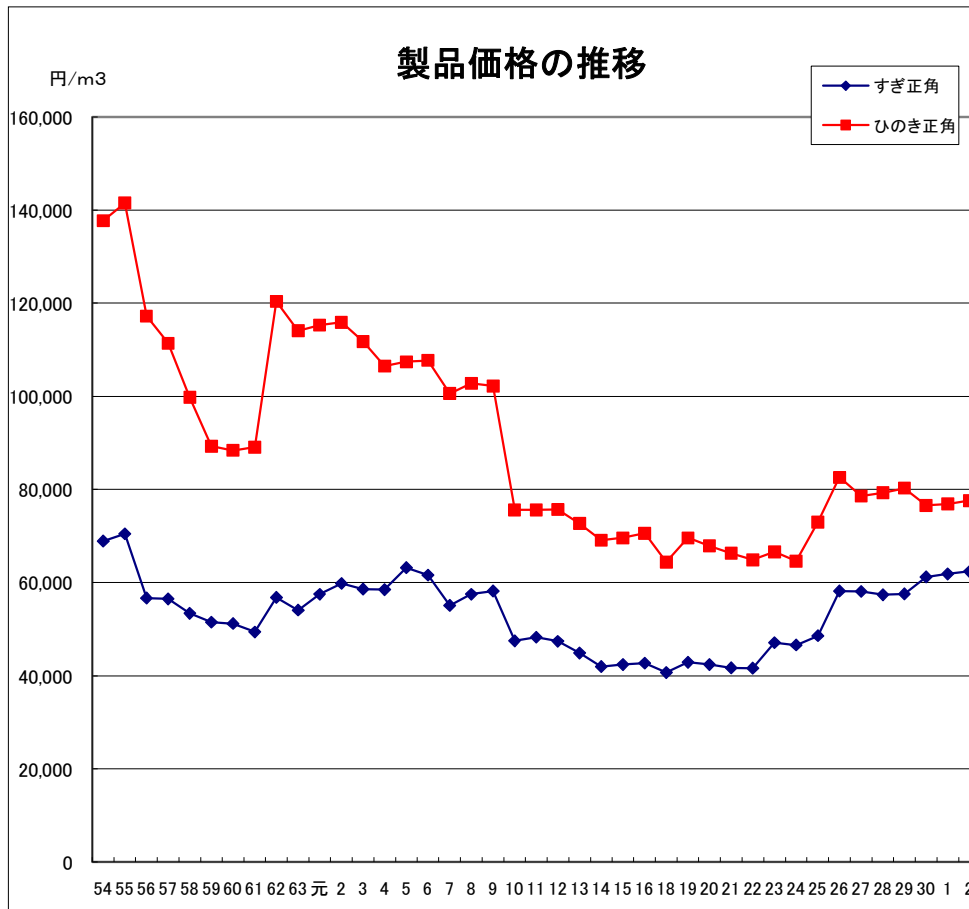
【参考】スギ製材用素材価格の推移 (木材産業振興課資料)

単位：円/m³

区 分		H22	H24	H25	H26	H27	H28	H29	H30	R1	R2
スギ	小丸太 径：～12cm 長さ：4.0m	6,100	6,600	6,900	8,200	9,000	9,700	8,300	8,200	9,000	9,000
	中丸太 径：15～22cm 長さ：4.0m	10,600	10,600	11,200	12,500	12,400	12,100	11,800	12,600	13,200	12,400

(14) 製品価格の推移（全国）

全国の製品価格は昭和55年をピークとして、下落し、長期に渡って低迷しているが、ここ数年はほぼ横ばいとなっている。スギについてはピーク時の価格（70,500円）に比べて89%の価格（62,400円）になっているのに対し、ヒノキについてはピーク時の価格（141,500円）に比べて55%の価格（77,600円）となっている。



単位：円/m³

年次	H24	H25	H26	H27	H28	H29	H30	R1	R2
スギ正角 厚:10.5cm, 幅:10.5cm, 長:3.0m	46,600	48,600	58,200	58,100	57,400	57,600	61,200	61,900	62,400
ヒノキ正角 厚:10.5cm, 幅:10.5cm, 長:3.0m	64,600	73,000	82,600	78,600	79,300	80,300	76,600	76,900	77,600

資料：農林水産省統計部 「農林水産統計－木材価格」

(15) 全国に占める高知県林業の地位

	単位	年	全国	高知県	対全国比% 高知県/全国	全国 順位	上位3位			出典	
							1位	2位	3位		
総土地面積	千ha	R3年度	37,797	710	1.9	18	北海道	岩手県	福島県	全国都道府県市区町村別面積調べ	
森林資源	森林面積	千ha	H28年度	25,048	595	2.4	11	北海道	岩手県	長野県	林野庁計画課調べ
	森林面積率	%	H28年度	67	84	—	1	高知県	岐阜県	長野県	林野庁計画課調べ
	民有林面積	千ha	H28年度	17,389	469	2.7	10	北海道	岩手県	長野県	林野庁計画課調べ
	国有林面積	千ha	H28年度	7,659	126	1.6	15	北海道	福島県	青森県	林野庁計画課調べ
	人工林面積	千ha	H28年度	10,204	388	3.8	5	北海道	岩手県	長野県	林野庁計画課調べ
	人工林率	%	H28年度	41	65	—	2	佐賀県	高知県	愛知県	林野庁計画課調べ
	保安林面積	万ha	R元年度	1,223	23	1.9	13	北海道	長野県	岩手県	林野庁治山課調べ
林家・労働者・事業者	林家数	戸	R2年度	690,047	7,458	1.1	38	広島県	福島県	岩手県	農林業センサス
	林業経営体数	経営体	R2年度	33,897	882	2.6	13	北海道	宮崎県	岩手県	農林業センサス
	森林組合数	組合	R元年度	613	23	3.8	2	北海道(79)	高知県(23)	新潟県(22)	森林組合統計
	森林組合雇用労働者数	人	R元年度	13,802	650	4.7	3	北海道	宮崎県	高知県	森林組合統計
	林業就業者数	人	R2年度	—	1,584	—	—	—	—	—	高知県林業労働力等調査
	製材工場数	工場	R2年次	4,115	84	2.0	23	岐阜県	三重県	北海道	令和2年木材統計
生産額・生産量	林業産出額	千万円	R2年次	42,864	729	1.7	17	長野県	新潟県	北海道	令和2年林業産出額
	素材生産量	千m <sup>3</sup>	R2年次	—	637	—	—	—	—	—	木材増産推進課
	(木質バイオマス関連施設用を除く)	千m <sup>3</sup>	R2年次	19,882	497	2.5	13	北海道	宮崎県	岩手県	令和2年木材統計
	うち民有林生産量	千m <sup>3</sup>	R2年次	—	349	—	—	—	—	—	木材産業振興課
	スギ生産量	千m <sup>3</sup>	R2年次	11,663	279	2.4	13	宮崎県	秋田県	大分県	令和2年木材統計
	ヒノキ生産量	千m <sup>3</sup>	R2年次	2,722	208	7.6	4	熊本県	岡山県	愛媛県	令和2年木材統計
	広葉樹生産量	千m <sup>3</sup>	R2年次	1,845	4	0.2	36	北海道	岩手県	福島県	令和2年木材統計
	木炭生産量	t	R2年次	13,376	1,456	10.9	3	岩手県	島根県	高知県	令和2年特用林産生産統計調査
	生椎茸生産量	t	R2年次	70,280	464	0.7	31	徳島県	北海道	岩手県	令和2年特用林産生産統計調査
	乾椎茸生産量	t	R2年次	2,302	19	0.8	11	大分県	宮崎県	熊本県	令和2年特用林産生産統計調査
製造品出荷額等(一般製材)	億円	R元年次	64,362	1,380	2.1	15	広島県	北海道	宮崎県	2020年工業統計	
需要	新設住宅着工戸数	戸	R2年次	815,340	3,437	0.4	45	東京都	大阪府	神奈川県	住宅着工統計
	木造数	戸	R2年次	469,184	2,106	0.4	45	東京都	神奈川県	埼玉県	住宅着工統計
	木造率	%	R2年次	58	61	—	36	秋田県	青森県	山形県	住宅着工統計
基盤整備	民有林林道(自動車道)現況	km	R2年度	94,405	2,222	2.4	—	—	—	—	治山林道課
	民有林林道(自動車道)密度	m/ha	R2年度	5.4	4.7	—	—	—	—	—	治山林道課

注) 生産林業所得については農林水産省からの公表が平成27年よりなくなったため記載を取りやめた。