

高 知 県

建設工事共通仕様書

令和4年11月改正

◇ 総 目 次 ◇

第1編	共通編	目次2	103
第2編	材料編	目次12	166
第3編	土木工事共通編	目次12	195
第6編	河川編	目次12	335
第7編	河川海岸編	目次28	413
第8編	砂防編	目次33	439
第9編	ダム編	目次39	468
第10編	道路編	目次42	492
第11編	港湾・漁港・海岸編	目次65	626
第12編	治山林道編	目次85	759
第13編	農業基盤編	目次93	799
第14編	公園編	都市公園技術標準解説書 (日本公園緑地協会)	参照
第15編	建築編	国土交通省大臣官房官庁営繕部監修 (一般社団法人) 公共建築工事標準仕様書 (建築工事編) 公共建築工事標準仕様書 (電気設備工事編) 公共建築工事標準仕様書 (機械設備工事編)	参照 参照 参照

※ 第4編 港湾工事共通編 (国土交通省) 及び

第5編 空港土木工事共通編 (国土交通省) は、欠番

◇目 次◇

第1編 共通編

第1章 総則	103
第1節 総則	103
1-1-1-1 適用	103
1-1-1-2 用語の定義	103
1-1-1-3 設計図書の照査等	106
1-1-1-4 施工計画書	106
1-1-1-5 コリンズ（CORINS）への登録	107
1-1-1-6 監督職員	107
1-1-1-7 工事用地等の使用	107
1-1-1-8 工事の着手	108
1-1-1-9 工事の下請負	108
1-1-1-10 施工体制台帳	108
1-1-1-11 受注者相互の協力	109
1-1-1-12 調査・試験に対する協力	109
1-1-1-13 工事の一時中止	109
1-1-1-14 設計図書の変更	110
1-1-1-15 工期変更	110
1-1-1-16 支給材料及び貸与品	110
1-1-1-17 工事現場発生品	111
1-1-1-18 建設副産物	111
1-1-1-19 工事完成図	112
1-1-1-20 工事完成検査	112
1-1-1-20A 出来高検査	112
1-1-1-20B 中間検査	113
1-1-1-22 部分使用	113
1-1-1-23 施工管理	113
1-1-1-24 履行報告	114
1-1-1-24A 使用人等の管理	114
1-1-1-25 工事関係者に対する措置請求	114
1-1-1-26 工事中の安全確保	114
1-1-1-27 爆発及び火災の防止	116
1-1-1-28 後片付け	117
1-1-1-29 事故報告書	117
1-1-1-30 環境対策	117
1-1-1-31 文化財の保護	120
1-1-1-32 交通安全管理	120
1-1-1-33 施設管理	122
1-1-1-34 諸法令の遵守	122
1-1-1-35 官公庁等への手続等	125
1-1-1-36 施工時期及び施工時間の変更	125
1-1-1-37 工事測量	125
1-1-1-38 不可抗力による損害	126
1-1-1-39 特許権等	127
1-1-1-40 保険の付保及び事故の補償	127

1-1-1-41	臨機の措置	127
第2章	土工	128
第1節	適用	128
第2節	適用すべき諸基準	128
第3節	河川土工・海岸土工・砂防土工	128
1-2-3-1	一般事項	128
1-2-3-2	掘削工	131
1-2-3-3	盛土工	132
1-2-3-4	盛土補強工	133
1-2-3-5	法面整形工	134
1-2-3-6	堤防天端工	135
1-2-3-7	残土処理工	135
第4節	道路土工	135
1-2-4-1	一般事項	135
1-2-4-2	掘削工	138
1-2-4-3	路体盛土工	138
1-2-4-4	路床盛土工	140
1-2-4-5	法面整形工	141
1-2-4-6	残土処理工	142
第3章	無筋・鉄筋コンクリート	143
第1節	適用	143
第2節	適用すべき諸基準	143
第3節	レディーミクストコンクリート	144
1-3-3-1	一般事項	144
1-3-3-2	工場の選定	144
1-3-3-3	配合	145
第4節	コンクリートミキサー船	146
1-3-4-1	一般事項	146
1-3-4-2	コンクリートミキサー船の選定	146

第5節	現場練コンクリート	146
1-3-5-1	一般事項	146
1-3-5-2	材料の貯蔵	146
1-3-5-3	配合	146
1-3-5-4	材料の計量及び練り混ぜ	146
第6節	運搬・打設	148
1-3-6-1	一般事項	148
1-3-6-2	準備	148
1-3-6-3	運搬	149
1-3-6-4	打設	149
1-3-6-5	締固め	150
1-3-6-6	沈下ひびわれに対する処置	151
1-3-6-7	打継目	151
1-3-6-8	表面仕上げ	152
1-3-6-9	養生	152
第7節	鉄筋工	153
1-3-7-1	一般事項	153
1-3-7-2	貯蔵	153
1-3-7-3	加工	153
1-3-7-4	組立て	153
1-3-7-5	継手	155
1-3-7-6	ガス圧接	155
第8節	型枠・支保	155
1-3-8-1	一般事項	155
1-3-8-2	構造	156
1-3-8-3	組立て	156
1-3-8-4	取外し	156
第9節	暑中コンクリート	156
1-3-9-1	一般事項	156
1-3-9-2	施工	157
1-3-9-3	養生	157
第10節	寒中コンクリート	157
1-3-10-1	一般事項	157
1-3-10-2	施工	157
1-3-10-3	養生	158

第11節	マスコンクリート	159
1-3-11-1	一般事項	159
1-3-11-2	施工	159
第12節	水中コンクリート	159
1-3-12-1	一般事項	159
1-3-12-2	施工	159
1-3-12-3	海水の作用を受けるコンクリート	161
第13節	水中不分離性コンクリート	161
1-3-13-1	一般事項	161
1-3-13-2	材料の貯蔵	161
1-3-13-3	コンクリートの製造	161
1-3-13-4	運搬打設	162
第14節	プレパックドコンクリート	163
1-3-14-1	一般事項	163
1-3-14-2	施工器機	163
1-3-14-3	施工	164
第15節	袋詰コンクリート	165
1-3-15-1	一般事項	165
1-3-15-2	施工	165

第2編 材 料 編

第1章 一般事項	166
第1節 適用	166
第2節 工事材料の品質及び検査（確認を含む）	166
第2章 土木工事材料	169
第1節 土	169
2-2-1-1 一般事項	169
第2節 石	169
2-2-2-1 石材	169
2-2-2-2 割ぐり石	169
2-2-2-3 雑割石	169
2-2-2-4 雑石（粗石）	169
2-2-2-5 玉石	169
2-2-2-6 ぐり石	169
2-2-2-7 その他の砂利、碎石、砂	169
第3節 骨材	170
2-2-3-1 一般事項	170
2-2-3-2 セメントコンクリート用骨材	171
2-2-3-3 アスファルト舗装用骨材	172
2-2-3-4 アスファルト用再生骨材	176
2-2-3-5 フィラー	177
2-2-3-6 安定材	178
第4節 木材	180
2-2-4-1 一般事項	180
第5節 鋼材	180
2-2-5-1 一般事項	180
2-2-5-2 構造用圧延鋼材	180
2-2-5-3 軽量形鋼	180
2-2-5-4 鋼管	180
2-2-5-5 鋳鉄品、鋳鋼品及び鍛鋼品	180
2-2-5-6 ボルト用鋼材	181
2-2-5-7 溶接材料	181

2-2-5-8	鉄線	181
2-2-5-9	ワイヤロープ	181
2-2-5-10	プレストレストコンクリート用鋼材	182
2-2-5-11	鉄網	182
2-2-5-12	鋼製ぐい及び鋼矢板	182
2-2-5-13	鋼製支保工	182
2-2-5-14	鉄線じゃかご	182
2-2-5-15	コルゲートパイプ	182
2-2-5-16	ガードレール（路側用、分離帯用）	183
2-2-5-17	ガードケーブル（路側用、分離帯用）	183
2-2-5-18	ガードパイプ（歩道用、路側用）	184
2-2-5-19	ボックスビーム（分離帯用）	184
第6節 セメント及び混和材料		184
2-2-6-1	一般事項	184
2-2-6-2	セメント	185
2-2-6-3	混和材料	186
2-2-6-4	コンクリート用水	187
第7節 セメントコンクリート製品		187
2-2-7-1	一般事項	187
2-2-7-2	セメントコンクリート製品	187
第8節 瀝青材料		188
2-2-8-1	一般瀝青材料	188
2-2-8-2	その他の瀝青材料	190
2-2-8-3	再生用添加剤	191
第9節 芝及びそだ		191
2-2-9-1	芝（姫高麗芝、高麗芝、野芝、人工植生芝）	191
2-2-9-2	そだ	192
第10節 目地材料		192
2-2-10-1	注入目地材	192
2-2-10-2	目地板	192
第11節 塗料		192
2-2-11-1	一般事項	192
第12節 道路標識及び区画線		192
2-2-12-1	道路標識	192
2-2-12-2	区画線	194

第13節 その他	194
2-2-13-1 エポキシ系樹脂接着剤	194
2-2-13-2 合成樹脂製品	194

第3編 土木工事共通編

第1章 総則	195
第1節 総則	195
3-1-1-1 請負代金内訳書の提出	195
3-1-1-2 現場技術員	195
3-1-1-3 監督職員による検査（確認を含む）及び立会等	195
3-1-1-4 数量の算出及び完成図	196
3-1-1-5 品質証明	196
3-1-1-6 提出書類	197
3-1-1-7 創意工夫	198
第2章 一般施工	199
第1節 適用	199
第2節 適用すべき諸基準	199
第3節 共通の工種	200
3-2-3-1 一般事項	200
3-2-3-2 材料	200
3-2-3-3 作業土工（床掘り・埋戻し）	203
3-2-3-4 矢板工	204
3-2-3-5 縁石工	205
3-2-3-6 小型標識工	205
3-2-3-7 防止柵工	206
3-2-3-8 路側防護柵工	207
3-2-3-9 区画線工	207
3-2-3-10 道路付属物工	208
3-2-3-11 コンクリート面塗装工	208
3-2-3-12 プレテンション桁製作工（購入工）	209
3-2-3-13 ポストテンション桁製作工	209
3-2-3-14 プレキャストセグメント主桁組立工	212
3-2-3-15 PCホロースラブ製作工	214
3-2-3-16 PC箱桁製作工	214
3-2-3-17 根固めブロック工	214
3-2-3-18 沈床工	215
3-2-3-19 捨石工	216
3-2-3-20 笠コンクリート工	216
3-2-3-21 ハンドホール工	216
3-2-3-22 階段工	216
3-2-3-23 現場継手工	216
3-2-3-24 伸縮装置工	220

3-2-3-25	銘板工	220
3-2-3-26	多自然型護岸工	221
3-2-3-27	羽口工	221
3-2-3-28	プレキャストカルバート工	222
3-2-3-29	側溝工	222
3-2-3-30	集水柵工	223
3-2-3-31	現場塗装工	223
3-2-3-32	かごマット工	228
3-2-3-33	袋詰玉石工	232
3-2-3-34	ポット苗植栽工	234
第4節	基礎工	235
3-2-4-1	一般事項	235
3-2-4-2	土台基礎工	235
3-2-4-3	基礎工（護岸）	235
3-2-4-4	既製杭工	236
3-2-4-5	場所打杭工	239
3-2-4-6	深礎工	241
3-2-4-7	オープンケーソン基礎工	242
3-2-4-8	ニューマチックケーソン基礎工	243
3-2-4-9	鋼管矢板基礎工	244
第5節	石・ブロック積（張）工	246
3-2-5-1	一般事項	246
3-2-5-2	作業土工（床掘り・埋戻し）	247
3-2-5-3	コンクリートブロック工	247
3-2-5-4	緑化ブロック工	248
3-2-5-5	石積（張）工	248
第6節	一般舗装工	249
3-2-6-1	一般事項	249
3-2-6-2	材料	249
3-2-6-3	アスファルト舗装の材料	250
3-2-6-4	コンクリート舗装の材料	257
3-2-6-5	舗装準備工	258
3-2-6-6	橋面防水工	258
3-2-6-7	アスファルト舗装工	258
3-2-6-8	半たわみ性舗装工	264
3-2-6-9	排水性舗装工	264
3-2-6-10	透水性舗装工	268
3-2-6-11	グースアスファルト舗装工	268
3-2-6-12	コンクリート舗装工	272
3-2-6-13	薄層カラー舗装工	282
3-2-6-14	ブロック舗装工	282
3-2-6-15	路面切削工	283
3-2-6-16	舗装打換え工	283
3-2-6-17	オーバーレイ工	283

3-2-6-18	アスファルト舗装補修工	283
3-2-6-19	コンクリート舗装補修	284
第7節	地盤改良工	285
3-2-7-1	一般事項	285
3-2-7-2	路床安定処理工	285
3-2-7-3	置換工	286
3-2-7-4	表層安定処理工	286
3-2-7-5	パイルネット工	287
3-2-7-6	サンドマット工	288
3-2-7-7	バーチカルドレーン工	288
3-2-7-8	締固め改良工	288
3-2-7-9	固結工	288
第8節	工場製品輸送工	289
3-2-8-1	一般事項	289
3-2-8-2	輸送工	289
第9節	構造物撤去工	289
3-2-9-1	一般事項	289
3-2-9-2	作業土工（床掘り・埋戻し）	289
3-2-9-3	構造物取壊し工	290
3-2-9-4	防護柵撤去工	290
3-2-9-5	標識撤去工	290
3-2-9-6	道路付属物撤去工	291
3-2-9-7	プレキャスト擁壁撤去工	291
3-2-9-8	排水構造物撤去工	291
3-2-9-9	かご撤去工	291
3-2-9-10	落石雪害防止撤去工	291
3-2-9-11	ブロック舗装撤去工	292
3-2-9-12	縁石撤去工	292
3-2-9-14	骨材再生工	292
3-2-9-15	運搬処理工	293
第10節	仮設工	293
3-2-10-1	一般事項	293
3-2-10-2	工事用道路工	293
3-2-10-3	仮橋・仮栈橋工	294
3-2-10-4	路面覆工	294
3-2-10-5	土留・仮締切工	294
3-2-10-6	砂防仮締切工	296
3-2-10-7	水替工	296
3-2-10-8	地下水位低下工	296
3-2-10-9	地中連続壁工（壁式）	296
3-2-10-10	地中連続壁工（柱列式）	297
3-2-10-11	仮水路工	297

3-2-10-12	残土受入れ施設工	297
3-2-10-13	作業ヤード整備工	298
3-2-10-14	電力設備工	298
3-2-10-15	コンクリート製造設備工	298
3-2-10-16	トンネル仮設備工	298
3-2-10-17	防塵対策工	299
3-2-10-18	汚濁防止工	300
3-2-10-19	防護施設工	300
3-2-10-20	除雪工	300
3-2-10-21	雪寒施設工	300
3-2-10-22	法面吹付工	300
3-2-10-23	足場工	300
第11節	軽量盛土工	301
3-2-11-1	一般事項	301
3-2-11-2	軽量盛土工	301
第12節	工場製作工（共通）	301
3-2-12-1	一般事項	301
3-2-12-2	材料	301
3-2-12-3	桁製作工	304
3-2-12-4	検査路製作工	314
3-2-12-5	鋼製伸縮継手製作工	315
3-2-12-6	落橋防止装置製作工	315
3-2-12-7	橋梁用防護柵製作工	315
3-2-12-8	アンカーフレーム製作工	316
3-2-12-9	プレビーム用桁製作工	316
3-2-12-10	鋼製排水装置製作工	316
3-2-12-11	工場塗装工	317
第13節	橋梁架設工	320
3-2-13-1	一般事項	320
3-2-13-2	地組工	320
3-2-13-3	架設工（クレーン架設）	320
3-2-13-4	架設工（ケーブルクレーン架設）	321
3-2-13-5	架設工（ケーブルエレクション架設）	321
3-2-13-6	架設工（架設桁架設）	321
3-2-13-7	架設工（送出し架設）	321
3-2-13-8	架設工（トラベラークレーン架設）	322
第14節	法面工（共通）	322
3-2-14-1	一般事項	322
3-2-14-2	植生工	322
3-2-14-3	吹付工	324
3-2-14-4	法枠工	324

3-2-14-5	法面施肥工	326
3-2-14-6	アンカー工	326
3-2-14-7	かご工	327
第15節 擁壁工（共通）		327
3-2-15-1	一般事項	327
3-2-15-2	プレキャスト擁壁工	327
3-2-15-3	補強土壁工	327
3-2-15-4	井桁ブロック工	328
第16節 浚渫工（共通）		329
3-2-16-1	一般事項	329
3-2-16-2	配土工	329
3-2-16-3	浚渫船運転工	329
第17節 植栽維持工		330
3-2-17-1	一般事項	330
3-2-17-2	材料	330
3-2-17-3	樹木・芝生管理工	331
第18節 床版工		333
3-2-18-1	一般事項	333
3-2-18-2	床版工	333

第6編 河川編

第1章 築堤・護岸	335
第1節 適用	335
第2節 適用すべき諸基準	335
第3節 軽量盛土工	335
6-1-3-1 一般事項	335
6-1-3-2 軽量盛土工	335
第4節 地盤改良工	336
6-1-4-1 一般事項	336
6-1-4-2 表層安定処理工	336
6-1-4-3 パイルネット工	336
6-1-4-4 パーチカルドレーン工	336
6-1-4-5 締固め改良工	336
6-1-4-6 固結工	336
第5節 護岸基礎工	336
6-1-5-1 一般事項	336
6-1-5-2 作業土工（床掘り・埋戻し）	336
6-1-5-3 基礎工	336
6-1-5-4 矢板工	336
6-1-5-5 土台基礎工	336
第6節 矢板護岸工	337
6-1-6-1 一般事項	337
6-1-6-2 作業土工（床掘り・埋戻し）	337
6-1-6-3 笠コンクリート工	337
6-1-6-4 矢板工	337
第7節 法覆護岸工	337
6-1-7-1 一般事項	337
6-1-7-2 材料	337
6-1-7-3 コンクリートブロック工	341
6-1-7-4 護岸付属物工	341
6-1-7-5 緑化ブロック工	341
6-1-7-6 環境護岸ブロック工	341
6-1-7-7 石積（張）工	341

6-1-7-8	法枠工	341
6-1-7-9	多自然型護岸工	341
6-1-7-10	吹付工	341
6-1-7-11	植生工	341
6-1-7-12	覆土工	341
6-1-7-13	羽口工	342
第8節	擁壁護岸工	342
6-1-8-1	一般事項	342
6-1-8-2	作業土工（床掘り・埋戻し）	342
6-1-8-3	場所打擁壁工	342
6-1-8-4	プレキャスト擁壁工	342
第9節	根固め工	342
6-1-9-1	一般事項	342
6-1-9-2	作業土工（床掘り・埋戻し）	342
6-1-9-3	根固めブロック工	342
6-1-9-4	間詰工	342
6-1-9-5	沈床工	343
6-1-9-6	捨石工	343
6-1-9-7	かご工	343
第10節	水制工	343
6-1-10-1	一般事項	343
6-1-10-2	作業土工（床掘り・埋戻し）	343
6-1-10-3	沈床工	343
6-1-10-4	捨石工	343
6-1-10-5	かご工	343
6-1-10-6	元付工	343
6-1-10-7	牛・枠工	343
6-1-10-8	杭出し水制工	344
第11節	付帯道路工	344
6-1-11-1	一般事項	344
6-1-11-2	作業土工（床掘り・埋戻し）	344
6-1-11-3	路側防護柵工	344
6-1-11-4	舗装準備工	344
6-1-11-5	アスファルト舗装工	344
6-1-11-6	コンクリート舗装工	344
6-1-11-7	薄層カラー舗装工	344
6-1-11-8	ブロック舗装工	344
6-1-11-9	側溝工	345
6-1-11-10	集水柵工	345
6-1-11-11	縁石工	345
6-1-11-12	区画線工	345

第12節	付帯道路施工	345
6-1-12-1	一般事項	345
6-1-12-2	境界工	345
6-1-12-3	道路付属物工	345
6-1-12-4	標識工	345
第13節	光ケーブル配管工	345
6-1-13-1	一般事項	345
6-1-13-2	作業土工（床掘り・埋戻し）	346
6-1-13-3	配管工	346
6-1-13-4	ハンドホール工	346
第2章	浚渫（河川）	347
第1節	適用	347
第2節	適用すべき諸基準	347
第3節	浚渫工（ポンプ浚渫船）	347
6-2-3-1	一般事項	347
6-2-3-2	浚渫船運転工（民船・管船）	347
6-2-3-3	作業船及び機械運転工	347
6-2-3-4	配土工	348
第4節	浚渫工（グラブ船）	348
6-2-4-1	一般事項	348
6-2-4-2	浚渫船運転工	348
6-2-4-3	作業船運転工	348
6-2-4-4	配土工	348
第5節	浚渫工（バックホウ浚渫船）	349
6-2-5-1	一般事項	349
6-2-5-2	浚渫船運転工	349
6-2-5-3	作業船運転工	349
6-2-5-4	揚土工	349
第6節	浚渫土処理工	349
6-2-6-1	一般事項	349
6-2-6-2	浚渫土処理工	349

第3章 樋門・樋管	351
第1節 適用	351
第2節 適用すべき諸基準	351
第3節 軽量盛土工	351
6-3-3-1 一般事項	351
6-3-3-2 軽量盛土工	351
第4節 地盤改良工	351
6-3-4-1 一般事項	351
6-3-4-2 固結工	352
第5節 樋門・樋管本体工	352
6-3-5-1 一般事項	352
6-3-5-2 作業土工（床掘り・埋戻し）	352
6-3-5-3 既製杭工	352
6-3-5-4 場所打杭工	352
6-3-5-5 矢板工	352
6-3-5-6 函渠工	353
6-3-5-7 翼壁工	355
6-3-5-8 水叩工	355
第6節 護床工	355
6-3-6-1 一般事項	355
6-3-6-2 作業土工（床掘り・埋戻し）	355
6-3-6-3 根固めブロック工	355
6-3-6-4 間詰工	355
6-3-6-5 沈床工	356
6-3-6-6 捨石工	356
6-3-6-7 かご工	356
第7節 水路工	356
6-3-7-1 一般事項	356
6-3-7-2 作業土工（床掘り・埋戻し）	356
6-3-7-3 側溝工	356
6-3-7-4 集水柵工	356
6-3-7-5 暗渠工	356
6-3-7-6 樋門接続暗渠工	356

第8節	付属物設置工	357
6-3-8-1	一般事項	357
6-3-8-2	作業土工(床掘り・埋戻し)	357
6-3-8-3	防止柵工	357
6-3-8-4	境界工	357
6-3-8-5	銘板工	357
6-3-8-6	点検施設工	357
6-3-8-7	階段工	357
6-3-8-8	観測施設工	358
6-3-8-9	グラウトホール工	358
第4章	水門	359
第1節	適用	359
第2節	適用すべき諸基準	359
第3節	工場製作工	359
6-4-3-1	一般事項	359
6-4-3-2	材料	360
6-4-3-3	桁製作工	360
6-4-3-4	鋼製伸縮継手製作工	360
6-4-3-5	落橋防止装置製作工	360
6-4-3-6	鋼製排水管製作工	360
6-4-3-7	橋梁用防護柵製作工	360
6-4-3-8	鑄造費	360
6-4-3-9	仮設材桁製作工	360
6-4-3-10	工場塗装工	360
第4節	工場製品輸送工	361
6-4-4-1	一般事項	361
6-4-4-2	輸送工	361
第5節	軽量盛土工	361
6-4-5-1	一般事項	361
6-4-5-2	軽量盛土工	361
第6節	水門本体工	361
6-4-6-1	一般事項	361
6-4-6-2	材料	361
6-4-6-3	作業土工(床掘り・埋戻し)	361
6-4-6-4	既製杭工	362

6-4-6-5	場所打杭工	362
6-4-6-6	矢板工（遮水矢板）	362
6-4-6-7	床版工	362
6-4-6-8	堰柱工	362
6-4-6-9	門柱工	362
6-4-6-10	ゲート操作台工	362
6-4-6-11	胸壁工	363
6-4-6-12	翼壁工	363
6-4-6-13	水叩工	363
第7節	護床工	363
6-4-7-1	一般事項	363
6-4-7-2	作業土工（床掘り・埋戻し）	363
6-4-7-3	根固めブロック工	363
6-4-7-4	間詰工	363
6-4-7-5	沈床工	363
6-4-7-6	捨石工	363
6-4-7-7	かご工	364
第8節	付属物設置工	364
6-4-8-1	一般事項	364
6-4-8-2	作業土工（床掘り・埋戻し）	364
6-4-8-3	防止柵工	364
6-4-8-4	境界工	364
6-4-8-5	管理橋受台工	364
6-4-8-6	銘板工	364
6-4-8-7	点検施設工	364
6-4-8-8	階段工	364
6-4-8-9	観測施設工	364
第9節	鋼管理橋上部工	365
6-4-9-1	一般事項	365
6-4-9-2	材料	365
6-4-9-3	地組工	366
6-4-9-4	架設工（クレーン架設）	366
6-4-9-5	架設工（ケーブルクレーン架設）	366
6-4-9-6	架設工（ケーブルエレクション架設）	366
6-4-9-7	架設工（架設桁架設）	366
6-4-9-8	架設工（送出し架設）	366
6-4-9-9	架設工（トラベラークレーン架設）	366
6-4-9-10	支承工	366
6-4-9-11	現場継手工	366
第10節	橋梁現場塗装工	367
6-4-10-1	一般事項	367
6-4-10-2	現場塗装工	367

第11節 床版工	367
6-4-11-1 一般事項	367
6-4-11-2 床版工	367
第12節 橋梁付属物工（鋼管理橋）	367
6-4-12-1 一般事項	367
6-4-12-2 伸縮装置工	367
6-4-12-3 排水装置工	367
6-4-12-4 地覆工	367
6-4-12-5 橋梁用防護柵工	367
6-4-12-6 橋梁用高欄工	368
6-4-12-7 検査路工	368
6-4-12-8 銘板工	368
第13節 橋梁足場等設置工（鋼管理橋）	368
6-4-13-1 一般事項	368
6-4-13-2 橋梁足場工	368
6-4-13-3 橋梁防護工	368
6-4-13-4 昇降用設備工	368
第14節 コンクリート管理橋上部工（PC橋）	368
6-4-14-1 一般事項	368
6-4-14-2 プレテンション桁製作工（購入工）	369
6-4-14-3 ポストテンション桁製作工	369
6-4-14-4 プレキャストセグメント製作工（購入工）	369
6-4-14-5 プレキャストセグメント主桁組立工	369
6-4-14-6 支承工	369
6-4-14-7 架設工（クレーン架設）	369
6-4-14-8 架設工（架設桁架設）	370
6-4-14-9 床版・横組工	370
6-4-14-10 落橋防止装置工	370
第15節 コンクリート管理橋上部工（PCホロースラブ橋）	370
6-4-15-1 一般事項	370
6-4-15-2 架設支保工（固定）	370
6-4-15-3 支承工	370
6-4-15-4 落橋防止装置工	370
6-4-15-5 PCホロースラブ製作工	371
第16節 橋梁付属物工（コンクリート管理橋）	371
6-4-16-1 一般事項	371
6-4-16-2 伸縮装置工	371
6-4-16-3 排水装置工	371
6-4-16-4 地覆工	371

6-4-16-5	橋梁用防護柵工	371
6-4-16-6	橋梁用高欄工	371
6-4-16-7	検査路工	371
6-4-16-8	銘板工	371
第17節	橋梁足場等設置工（コンクリート管理橋）	371
6-4-17-1	一般事項	371
6-4-17-2	橋梁足場工	372
6-4-17-3	橋梁防護工	372
6-4-17-4	昇降用設備工	372
第18節	舗装工	372
6-4-18-1	一般事項	372
6-4-18-2	材料	372
6-4-18-3	舗装準備工	372
6-4-18-4	橋面防水工	372
6-4-18-5	アスファルト舗装工	372
6-4-18-6	半たわみ性舗装工	372
6-4-18-7	排水性舗装工	373
6-4-18-8	透水性舗装工	373
6-4-18-9	グースアスファルト舗装工	373
6-4-18-10	コンクリート舗装工	373
6-4-18-11	薄層カラー舗装工	373
6-4-18-12	ブロック舗装工	373
第5章	堰	374
第1節	適用	374
第2節	適用すべき諸基準	374
第3節	工場製作工	375
6-5-3-1	一般事項	375
6-5-3-2	材料	375
6-5-3-3	刃口金物製作工	375
6-5-3-4	桁製作工	375
6-5-3-5	検査路製作工	375
6-5-3-6	鋼製伸縮継手製作工	375
6-5-3-7	落橋防止装置製作工	375
6-5-3-8	鋼製排水管製作工	376
6-5-3-9	プレビーム用桁製作工	376
6-5-3-10	橋梁用防護柵製作工	376
6-5-3-11	鑄造費	376
6-5-3-12	アンカーフレーム製作工	376

6-5-3-13	仮設材製作工	376
6-5-3-14	工場塗装工	376
第4節 工場製品輸送工		376
6-5-4-1	一般事項	376
6-5-4-2	輸送工	376
第5節 軽量盛土工		376
6-5-5-1	一般事項	376
6-5-5-2	軽量盛土工	377
第6節 可動堰本体工		377
6-5-6-1	一般事項	377
6-5-6-2	作業土工（床掘り・埋戻し）	377
6-5-6-3	既製杭工	377
6-5-6-4	場所打杭工	377
6-5-6-5	オープンケーソン基礎工	377
6-5-6-6	ニューマチックケーソン基礎工	377
6-5-6-7	矢板工	377
6-5-6-8	床版工	377
6-5-6-9	堰柱工	377
6-5-6-10	門柱工	378
6-5-6-11	ゲート操作台工	378
6-5-6-12	水叩工	378
6-5-6-13	閘門工	378
6-5-6-14	土砂吐工	378
6-5-6-15	取付擁壁工	378
第7節 固定堰本体工		378
6-5-7-1	一般事項	378
6-5-7-2	作業土工（床掘り・埋戻し）	378
6-5-7-3	既製杭工	379
6-5-7-4	場所打杭工	379
6-5-7-5	オープンケーソン基礎工	379
6-5-7-6	ニューマチックケーソン基礎工	379
6-5-7-7	矢板工	379
6-5-7-8	堰本体工	379
6-5-7-9	水叩工	379
6-5-7-10	土砂吐工	379
6-5-7-11	取付擁壁工	379
第8節 魚道工		379
6-5-8-1	一般事項	379
6-5-8-2	作業土工（床掘り、埋戻し）	380
6-5-8-3	魚道本体工	380

第9節	管理橋下部工	380
6-5-9-1	一般事項	380
6-5-9-2	管理橋橋台工	380
第10節	鋼管理橋上部工	380
6-5-10-1	一般事項	380
6-5-10-2	材 料	380
6-5-10-3	地組工	381
6-5-10-4	架設工（クレーン架設）	381
6-5-10-5	架設工（ケーブルクレーン架設）	381
6-5-10-6	架設工（ケーブルエレクション架設）	381
6-5-10-7	架設工（架設桁架設）	381
6-5-10-8	架設工（送出し架設）	381
6-5-10-9	架設工（トラベラークレーン架設）	381
6-5-10-10	支承工	381
6-5-10-11	現場継手工	381
第11節	橋梁現場塗装工	381
6-5-11-1	一般事項	381
6-5-11-2	現場塗装工	382
第12節	床版工	382
6-5-12-1	一般事項	382
6-5-12-2	床版工	382
第13節	橋梁附属物工（鋼管理橋）	382
6-5-13-1	一般事項	382
6-5-13-2	伸縮装置工	382
6-5-13-3	排水装置工	382
6-5-13-4	地覆工	382
6-5-13-5	橋梁用防護柵工	382
6-5-13-6	橋梁用高欄工	382
6-5-13-7	検査路工	382
6-5-13-8	銘板工	383
第14節	橋梁用足場等設置工（鋼管理橋）	383
6-5-14-1	一般事項	383
6-5-14-2	橋梁足場工	383
6-5-14-3	橋梁防護工	383
6-5-14-4	昇降用設備工	383
第15節	コンクリート管理橋上部工（PC橋）	383
6-5-15-1	一般事項	383

6-5-15-2	プレテンション桁製作工（購入工）	384
6-5-15-3	ポストテンション桁製作工	384
6-5-15-4	プレキャストセグメント製作工（購入工）	384
6-5-15-5	プレキャストセグメント主桁組立工	384
6-5-15-6	支承工	384
6-5-15-7	架設工（クレーン架設）	384
6-5-15-8	架設工（架設桁架設）	384
6-5-15-9	床版・横組工	384
6-5-15-10	落橋防止装置工	384
第16節	コンクリート管理橋上部工（PCホロースラブ橋）	384
6-5-16-1	一般事項	385
6-5-16-2	架設支保工（固定）	385
6-5-16-3	支承工	385
6-5-16-4	落橋防止装置工	385
6-5-16-5	PCホロースラブ製作工	385
第17節	コンクリート管理橋上部工（PC箱桁橋）	385
6-5-17-1	一般事項	385
6-5-17-2	架設支保工（固定）	386
6-5-17-3	支承工	386
6-5-17-4	PC箱桁製作工	386
6-5-17-5	落橋防止装置工	386
第18節	橋梁付属物工（コンクリート管理橋）	386
6-5-18-1	一般事項	386
6-5-18-2	伸縮装置工	386
6-5-18-3	排水装置工	386
6-5-18-4	地覆工	387
6-5-18-5	橋梁用防護柵工	387
6-5-18-6	橋梁用高欄工	387
6-5-18-7	検査路工	387
6-5-18-8	銘板工	387
第19節	橋梁用足場等設置工（コンクリート管理橋）	387
6-5-19-1	一般事項	387
6-5-19-2	橋梁足場工	387
6-5-19-3	橋梁防護工	387
6-5-19-4	昇降用設備工	387
第20節	付属物設置工	387
6-5-20-1	一般事項	387
6-5-20-2	作業土工（床掘り・埋戻し）	387
6-5-20-3	防止柵工	388
6-5-20-4	境界工	388

6-5-20-5	銘板工	388
6-5-20-6	点検施設工	388
6-5-20-7	階段工	388
6-5-20-8	観測施設工	388
6-5-20-9	グラウトホール工	388
第6章	排水機場	389
第1節	適用	389
第2節	適用すべき諸基準	389
第3節	軽量盛土工	389
6-6-3-1	一般事項	389
6-6-3-2	軽量盛土工	389
第4節	機場本体工	389
6-6-4-1	一般事項	389
6-6-4-2	作業土工(床掘り・埋戻し)	390
6-6-4-3	既製杭工	390
6-6-4-4	場所打杭工	390
6-6-4-5	矢板工	390
6-6-4-6	本体工	390
6-6-4-7	燃料貯油槽工	391
第5節	沈砂池工	391
6-6-5-1	一般事項	391
6-6-5-2	作業土工(床掘り・埋戻し)	392
6-6-5-3	既製杭工	392
6-6-5-4	場所打杭工	392
6-6-5-5	矢板工	392
6-6-5-6	場所打擁壁工	392
6-6-5-7	コンクリート床版工	392
6-6-5-8	ブロック床版工	392
6-6-5-9	現場打水路工	393
第6節	吐出水槽工	393
6-6-6-1	一般事項	393
6-6-6-2	作業土工(床掘り・埋戻し)	393
6-6-6-3	既製杭工	393
6-6-6-4	場所打杭工	394
6-6-6-5	矢板工	394
6-6-6-6	本体工	394

第7章 床止め・床固め	395
第1節 適用	395
第2節 適用すべき諸基準	395
第3節 軽量盛土工	395
6-7-3-1 一般事項	395
6-7-3-2 軽量盛土工	395
第4節 床止め工	395
6-7-4-1 一般事項	395
6-7-4-2 材 料	396
6-7-4-3 作業土工（床掘り・埋戻し）	396
6-7-4-4 既製杭工	396
6-7-4-5 矢板工	396
6-7-4-6 本体工	396
6-7-4-7 取付擁壁工	397
6-7-4-8 水叩工	397
第5節 床固め工	397
6-7-5-1 一般事項	397
6-7-5-2 材 料	398
6-7-5-3 作業土工（床掘り・埋戻し）	398
6-7-5-4 本堤工	398
6-7-5-5 垂直壁工	399
6-7-5-6 側壁工	399
6-7-5-7 水叩工	399
第6節 山留擁壁工	399
6-7-6-1 一般事項	399
6-7-6-2 作業土工（床掘り・埋戻し）	399
6-7-6-3 コンクリート擁壁工	399
6-7-6-4 ブロック積擁壁工	400
6-7-6-5 石積擁壁工	400
6-7-6-6 山留擁壁基礎工	400

第8章	河川維持	401
第1節	適用	401
第2節	適用すべき諸基準	401
第3節	巡視・巡回工	401
6-8-3-1	一般事項	401
6-8-3-2	河川巡視工	401
第4節	除草工	402
6-8-4-1	一般事項	402
6-8-4-2	堤防除草工	402
第5節	堤防養生工	402
6-8-5-1	一般事項	402
6-8-5-2	芝養生工	402
6-8-5-3	伐木除根工	402
第6節	構造物補修工	403
6-8-6-1	一般事項	403
6-8-6-2	材 料	403
6-8-6-3	クラック補修工	403
6-8-6-4	ボーリンググラウト工	403
6-8-6-5	欠損部補修工	404
第7節	路面補修工	404
6-8-7-1	一般事項	404
6-8-7-2	材 料	404
6-8-7-3	不陸整正工	404
6-8-7-4	コンクリート舗装補修工	404
6-8-7-5	アスファルト舗装補修工	404
第8節	付属物復旧工	405
6-8-8-1	一般事項	405
6-8-8-2	付属物復旧工	405
第9節	付属物設置工	405
6-8-9-1	一般事項	405
6-8-9-2	作業土工（床掘り・埋戻し工）	405

6-8-9-3	防護柵工	405
6-8-9-4	境界杭工	405
6-8-9-5	付属物設置工	405
第10節 光ケーブル配管工		406
6-8-10-1	一般事項	406
6-8-10-2	作業土工(床掘り・埋戻し)	406
6-8-10-3	配管工	406
6-8-10-4	ハンドホール工	406
第11節 清掃工		406
6-8-11-1	一般事項	406
6-8-11-2	材 料	406
6-8-11-3	塵芥処理工	406
6-8-11-4	水面清掃工	406
第12節 植栽維持工		406
6-8-12-1	一般事項	406
6-8-12-2	材 料	406
6-8-12-3	樹木・芝生管理工	407
第13節 応急処理工		407
6-8-13-1	一般事項	407
6-8-13-2	応急処理作業工	407
第14節 撤去物処理工		407
6-8-14-1	一般事項	407
6-8-14-2	殻等運搬処理工	407
第9章 河川修繕		408
第1節 適用		408
第2節 適用すべき諸基準		408
第3節 軽量盛土工		408
6-9-3-1	一般事項	408
6-9-3-2	軽量盛土工	408

第4節	腹付工	409
6-9-4-1	一般事項	409
6-9-4-2	覆土工	409
6-9-4-3	植生工	409
第5節	側帯工	409
6-9-5-1	一般事項	409
6-9-5-2	縁切工	409
6-9-5-3	植生工	409
第6節	堤脚保護工	409
6-9-6-1	一般事項	409
6-9-6-2	作業土工（床掘り・埋戻し）	409
6-9-6-3	石積工	409
6-9-6-4	コンクリートブロック工	410
6-9-6-5	境界工	410
第7節	管理用通路工	410
6-9-7-1	一般事項	410
6-9-7-2	防護柵工	410
6-9-7-3	作業土工（床掘り・埋戻し）	410
6-9-7-4	路面切削工	410
6-9-7-5	舗装打換え工	410
6-9-7-6	オーバーレイ工	410
6-9-7-7	排水構造物工	411
6-9-7-8	道路付属施設工	411
第8節	現場塗装工	411
6-9-8-1	一般事項	411
6-9-8-2	材 料	411
6-9-8-3	付属物塗装工	411
6-9-8-4	コンクリート面塗装工	412

第7編 河川海岸編

第1章 堤防・護岸	413
第1節 適用	413
第2節 適用すべき諸基準	413
第3節 軽量盛土工	413
7-1-3-1 一般事項	413
7-1-3-2 軽量盛土工	413
第4節 地盤改良工	414
7-1-4-1 一般事項	414
7-1-4-2 表層安定処理工	414
7-1-4-3 パイルネット工	414
7-1-4-4 バーチカルドレーン工	414
7-1-4-5 締固め改良工	414
7-1-4-6 固枯工	414
第5節 護岸基礎工	414
7-1-5-1 一般事項	414
7-1-5-2 材料	415
7-1-5-3 作業土工（床掘り・埋戻し）	415
7-1-5-4 捨石工	415
7-1-5-5 場所打コンクリート工	415
7-1-5-6 海岸コンクリートブロック工	415
7-1-5-7 笠コンクリート工	416
7-1-5-8 基礎工	416
7-1-5-9 矢板工	416
第6節 護岸工	416
7-1-6-1 一般事項	416
7-1-6-2 材料	417
7-1-6-3 石積（張）工	417
7-1-6-4 海岸コンクリートブロック工	417
7-1-6-5 コンクリート被覆工	417
第7節 擁壁工	418
7-1-7-1 一般事項	418
7-1-7-2 作業土工（床掘り・埋戻し）	418
7-1-7-3 場所打擁壁工	418

第8節	天端被覆工	418
7-1-8-1	一般事項	418
7-1-8-2	コンクリート被覆工	419
第9節	波返工	419
7-1-9-1	一般事項	419
7-1-9-2	材 料	419
7-1-9-3	波返工	419
第10節	裏法被覆工	419
7-1-10-1	一般事項	419
7-1-10-2	石積（張）工	420
7-1-10-3	コンクリートブロック工	420
7-1-10-4	コンクリート被覆工	420
7-1-10-5	法枠工	420
第11節	カルバート工	420
7-1-11-1	一般事項	420
7-1-11-2	材 料	420
7-1-11-3	プレキャストカルバート工	420
第12節	排水構造物工	421
7-1-12-1	一般事項	421
7-1-12-2	作業土工（床掘り・埋戻し）	421
7-1-12-3	側溝工	421
7-1-12-4	集水柵工	421
7-1-12-5	管渠工	421
7-1-12-6	場所打水路工	422
第13節	付属物設置工	422
7-1-13-1	一般事項	422
7-1-13-2	作業土工（床掘り・埋戻し）	422
7-1-13-3	防止柵工	423
7-1-13-4	境界工	423
7-1-13-5	銘板工	423
7-1-13-6	階段工	423
第14節	付帯道路工	423
7-1-14-1	一般事項	423
7-1-14-2	作業土工（床掘り・埋戻し）	423
7-1-14-3	路側防護柵工	423
7-1-14-4	舗装準備工	423
7-1-14-5	アスファルト舗装工	423

7-1-14-6	コンクリート舗装工	424
7-1-14-7	薄層カラー舗装工	424
7-1-14-8	側溝工	424
7-1-14-9	集水柵工	424
7-1-14-10	縁石工	424
7-1-14-11	区画線工	424
第15節	付帯道路施設工	424
7-1-15-1	一般事項	424
7-1-15-2	境界工	424
7-1-15-3	道路付属物工	424
7-1-15-4	小型標識工	424
第2章	突堤・人工岬	425
第1節	適用	425
第2節	適用すべき諸基準	425
第3節	軽量盛土工	425
7-2-3-1	一般事項	425
7-2-3-2	軽量盛土工	425
第4節	突堤基礎工	426
7-2-4-1	一般事項	426
7-2-4-2	材 料	426
7-2-4-3	作業土工（床掘り・埋戻し）	426
7-2-4-4	捨石工	426
7-2-4-5	吸出し防止工	426
第5節	突堤本体工	427
7-2-5-1	一般事項	427
7-2-5-2	捨石工	427
7-2-5-3	被覆石工	427
7-2-5-4	被覆ブロック工	427
7-2-5-5	海岸コンクリートブロック工	428
7-2-5-6	既製杭工	428
7-2-5-7	詰杭工	428
7-2-5-8	矢板工	428
7-2-5-9	石枠工	428
7-2-5-10	場所打コンクリート工	428
7-2-5-11	ケーソン工	428
7-2-5-12	セルラー工	430

第6節	根固め工	430
7-2-6-1	一般事項	430
7-2-6-2	捨石工	430
7-2-6-3	根固めブロック工	430
第7節	消波工	430
7-2-7-1	一般事項	430
7-2-7-2	捨石工	431
7-2-7-3	消波ブロック工	431
第3章	海域堤防（人工リーフ、離岸堤、潜堤）	432
第1節	適用	432
第2節	適用すべき諸基準	432
第3節	海域堤基礎工	432
7-3-3-1	一般事項	432
7-3-3-2	材 料	432
7-3-3-3	捨石工	433
7-3-3-4	吸出し防止工	433
第4節	海域堤本体工	433
7-3-4-1	一般事項	433
7-3-4-2	捨石工	433
7-3-4-3	海岸コンクリートブロック工	433
7-3-4-4	ケーソン工	433
7-3-4-5	セルラー工	433
7-3-4-6	場所打コンクリート工	433
第4章	浚渫（海岸）	434
第1節	適用	434
第2節	適用すべき諸基準	434

第3節	浚渫工（ポンプ浚渫船）	434
7-4-3-1	一般事項	434
7-4-3-2	浚渫船運転工	434
7-4-3-3	作業船及び機械運転工	434
7-4-3-4	配土工	435
第4節	浚渫工（グラブ船）	435
7-4-4-1	一般事項	435
7-4-4-2	浚渫船運転工	435
7-4-4-3	作業船運転工	435
7-4-4-4	配土工	435
第5節	浚渫土処理工	435
7-4-5-1	一般事項	435
7-4-5-2	浚渫土処理工	436
第5章	養浜	437
第1節	適用	437
第2節	適用すべき諸基準	437
第3節	軽量盛土工	437
7-5-3-1	一般事項	437
7-5-3-2	軽量盛土工	437
第4節	砂止工	437
7-5-4-1	一般事項	437
7-5-4-2	根固めブロック工	438

第8編 砂 防 編

第1章 砂防堰堤	439
第1節 適用	439
第2節 適用すべき諸基準	439
第3節 工場製作工	439
8-1-3-1 一般事項	439
8-1-3-2 材 料	440
8-1-3-3 鋼製堰堤製作工	440
8-1-3-4 鋼製堰堤仮設材製作工	440
8-1-3-5 工場塗装工	440
第4節 工場製品輸送工	440
8-1-4-1 一般事項	440
8-1-4-2 輸送工	440
第5節 軽量盛土工	440
8-1-5-1 一般事項	440
8-1-5-2 軽量盛土工	440
第6節 法面工	440
8-1-6-1 一般事項	440
8-1-6-2 植生工	441
8-1-6-3 法面吹付工	441
8-1-6-4 法枠工	441
8-1-6-5 法面施肥工	441
8-1-6-6 アンカー工	441
8-1-6-7 かご工	441
第7節 仮締切工	441
8-1-7-1 一般事項	441
8-1-7-2 土砂・土のう締切工	441
8-1-7-3 コンクリート締切工	441
第8節 コンクリート堰堤工	441
8-1-8-1 一般事項	441
8-1-8-2 作業土工（床掘り・埋戻し）	443

8-1-8-3	埋戻し工	443
8-1-8-4	コンクリート堰堤本体工	443
8-1-8-5	コンクリート副堰堤工	444
8-1-8-6	コンクリート側壁工	444
8-1-8-7	間詰工	444
8-1-8-8	水叩工	444
第9節	鋼製堰堤工	444
8-1-9-1	一般事項	444
8-1-9-2	材 料	445
8-1-9-3	作業土工（床掘り・埋戻し）	445
8-1-9-4	埋戻し工	445
8-1-9-5	鋼製堰堤本体工	445
8-1-9-6	鋼製側壁工	445
8-1-9-7	コンクリート側壁工	445
8-1-9-8	間詰工	445
8-1-9-9	水叩工	445
8-1-9-10	現場塗装工	445
第10節	護床工・根固め工	446
8-1-10-1	一般事項	446
8-1-10-2	作業土工（床掘り・埋戻し）	446
8-1-10-3	埋戻し工	446
8-1-10-4	根固めブロック工	446
8-1-10-5	間詰工	446
8-1-10-6	沈床工	446
8-1-10-7	かご工	446
8-1-10-8	元付工	446
第11節	砂防堰堤付属物設置工	446
8-1-11-1	一般事項	446
8-1-11-2	作業土工（床掘り・埋戻し）	446
8-1-11-3	防止柵工	446
8-1-11-4	境界工	447
8-1-11-5	銘板工	447
8-1-11-6	点検施設工	447
第12節	付帯道路工	448
8-1-12-1	一般事項	448
8-1-12-2	作業土工（床掘り・埋戻し）	448
8-1-12-3	路側防護柵工	448
8-1-12-4	舗装準備工	448
8-1-12-5	アスファルト舗装工	448
8-1-12-6	コンクリート舗装工	448
8-1-12-7	薄層カラー舗装工	448
8-1-12-8	側溝工	448

8-1-12-9	集水柵工	448
8-1-12-10	縁石工	448
8-1-12-11	区画線工	448
第13節 付帯道路施設工		449
8-1-13-1	一般事項	449
8-1-13-2	境界工	449
8-1-13-3	道路付属物工	449
8-1-13-4	小型標識工	449
第2章 流路		450
第1節 適用		450
第2節 適用すべき諸基準		450
第3節 軽量盛土工		450
8-2-3-1	一般事項	450
8-2-3-2	軽量盛土工	450
第4節 流路護岸工		450
8-2-4-1	一般事項	450
8-2-4-2	作業土工（床掘り・埋戻し）	451
8-2-4-3	埋戻し工	451
8-2-4-4	基礎工（護岸）	451
8-2-4-5	コンクリート擁壁工	451
8-2-4-6	ブロック積擁壁工	451
8-2-4-7	石積擁壁工	451
8-2-4-8	護岸付属物工	451
8-2-4-9	植生工	451
第5節 床固め工		451
8-2-5-1	一般事項	451
8-2-5-2	作業土工（床掘り・埋戻し）	451
8-2-5-3	埋戻し工	452
8-2-5-4	床固め本体工	452
8-2-5-5	垂直壁工	452
8-2-5-6	側壁工	452
8-2-5-7	水叩工	452
8-2-5-8	魚道工	452

第6節	根固め・水制工	452
8-2-6-1	一般事項	452
8-2-6-2	作業土工(床掘り・埋戻し)	452
8-2-6-3	埋戻し工	452
8-2-6-4	根固めブロック工	452
8-2-6-5	間詰工	452
8-2-6-6	捨石工	452
8-2-6-7	かご工	453
8-2-6-8	元付工	453
第7節	流路付属物設置工	453
8-2-7-1	一般事項	453
8-2-7-2	階段工	453
8-2-7-3	防止柵工	453
8-2-7-4	境界工	453
第3章	斜面对策	454
第1節	適用	454
第2節	適用すべき諸基準	454
第3節	軽量盛土工	454
8-3-3-1	一般事項	454
8-3-3-2	軽量盛土工	454
第4節	法面工	455
8-3-4-1	一般事項	455
8-3-4-2	植生工	455
8-3-4-3	吹付工	455
8-3-4-4	法枠工	455
8-3-4-5	かご工	455
8-3-4-6	アンカー工(プレキャストコンクリート板)	455
8-3-4-7	抑止アンカー工	456
第5節	擁壁工	456
8-3-5-1	一般事項	456
8-3-5-2	作業土工(床掘り・埋戻し)	456
8-3-5-3	既製杭工	457
8-3-5-4	場所打擁壁工	457
8-3-5-5	プレキャスト擁壁工	457
8-3-5-6	補強土壁工	457
8-3-5-7	井桁ブロック工	457
8-3-5-8	落石防護工	457

第6節	山腹水路工	457
8-3-6-1	一般事項	457
8-3-6-2	作業土工(床掘り・埋戻し)	457
8-3-6-3	山腹集水路・排水路工	457
8-3-6-4	山腹明暗渠工	458
8-3-6-5	山腹暗渠工	458
8-3-6-6	現場打水路工	458
8-3-6-7	集水柵工	458
第7節	地下水排除工	458
8-3-7-1	一般事項	458
8-3-7-2	作業土工(床掘り・埋戻し)	459
8-3-7-3	井戸中詰工	459
8-3-7-4	集排水ボーリング工	459
8-3-7-5	集水井工	459
8-3-7-6	排水トンネル工	460
第8節	地下水遮断工	460
8-3-8-1	一般事項	460
8-3-8-2	作業土工(床掘り・埋戻し)	461
8-3-8-3	現場打擁壁工	461
8-3-8-4	固結工	461
8-3-8-5	矢板工	461
第9節	抑止杭工	461
8-3-9-1	一般事項	461
8-3-9-2	作業土工(床掘り・埋戻し)	461
8-3-9-3	既製杭工	461
8-3-9-4	場所打杭工	462
8-3-9-5	シャフト工(深礎工)	462
8-3-9-6	合成杭工	462
第10節	斜面对策付属物設置工	462
8-3-10-1	一般事項	462
8-3-10-2	点検施設工	462
第4章	急傾斜地崩壊対策	463
第1節	適用	463
第2節	適用すべき諸基準	463

第3節	工事施工中の安全対策	464
第4節	作業土工	464
第5節	擁壁工	465
8-4-5-1	一般事項	465
8-4-5-2	作業土工(床掘り・埋戻し)	465
8-4-5-3	現場打擁壁工	465
8-4-5-4	落石防護工	465
8-4-5-5	井桁ブロック工	465
8-4-5-6	既製杭工	465
8-4-5-7	プレキャスト擁壁工	465
8-4-5-8	補強土壁工	466
8-4-5-9	土留・仮締切工	466
8-4-5-10	水替工	466
第6節	法面工	466
8-4-6-1	一般事項	466
8-4-6-2	植生工	466
8-4-6-3	吹付工	466
8-4-6-4	法枠工	466
8-4-6-5	かご工	466
8-4-6-6	アンカー工(プレキャストコンクリート坂)	466
8-4-6-7	抑止アンカー工	466
第7節	抑止杭工	466
第8節	斜面对策付属物設置工	467
8-4-8-1	一般事項	467
8-4-8-2	点検施設工	467

第9編 ダム編

第1章	コンクリートダム	468
第1節	適用	468
第2節	適用すべき諸基準	468
第3節	掘削工	468
9-1-3-1	一般事項	468
9-1-3-2	掘削分類	468
9-1-3-3	過掘の処理	468
9-1-3-4	発破制限	469
9-1-3-5	岩盤面処理	469
9-1-3-6	不良岩等の処理	469
9-1-3-7	建設発生土の処理	469
9-1-3-8	基礎岩盤の確認	469
9-1-3-9	岩盤確認後の再処理	470
第4節	ダムコンクリート工	470
9-1-4-1	一般事項	470
9-1-4-2	原石骨材	470
9-1-4-3	天然骨材	470
9-1-4-4	配合	471
9-1-4-5	材料の計量	471
9-1-4-6	練り混ぜ	471
9-1-4-7	コンクリートの運搬	472
9-1-4-8	打込み開始	472
9-1-4-9	コンクリートの打込み	473
9-1-4-10	締固め	474
9-1-4-11	継目	474
9-1-4-12	養生	475
第5節	型枠工	475
9-1-5-1	一般事項	475
9-1-5-2	せき板	475
9-1-5-3	型枠の組立て取りはずし移動	475
9-1-5-4	型枠の取りはずし後の処理	476
第6節	表面仕上げ工	476
9-1-6-1	一般事項	476
9-1-6-2	表面仕上げ	476

第7節	埋設物設置工	476
9-1-7-1	一般事項	476
9-1-7-2	冷却管設置	476
9-1-7-3	継目グラウチング設備設置	477
9-1-7-4	止水板	477
9-1-7-5	観測計器埋設	477
第8節	パイプクーリング工	477
9-1-8-1	一般事項	477
9-1-8-2	クーリングの種類	477
9-1-8-3	冷却用設備	478
9-1-8-4	冷却工	478
第9節	プレクーリング工	478
9-1-9-1	一般事項	478
9-1-9-2	プレクーリング	479
第10節	継目グラウチング工	479
9-1-10-1	一般事項	479
9-1-10-2	施工方法	479
9-1-10-3	施工設備等	479
9-1-10-4	施工	480
第11節	閉塞コンクリート工	481
9-1-11-1	一般事項	481
9-1-11-2	コンクリートの施工	481
第12節	排水及び雨水等の処理	482
9-1-12-1	一般事項	482
9-1-12-2	工事用水の排水	482
9-1-12-3	雨水等の処理	482
第2章	フィルダム	483
第1節	適用	483
第2節	適用すべき諸基準	483
第3節	掘削工	483
9-2-3-1	一般事項	483
9-2-3-2	掘削分類	483
9-2-3-3	過掘の処理	483

9-2-3-4	発破制限	483
9-2-3-5	基礎地盤面及び基礎岩盤面処理	483
9-2-3-6	不良岩等の処理	484
9-2-3-7	建設発生土の処理	484
9-2-3-8	基礎地盤及び基礎岩盤確認	484
9-2-3-9	基礎地盤及び基礎岩盤確認後の再処理	484
第4節	盛立工	485
9-2-4-1	一般事項	485
9-2-4-2	材料採取	485
9-2-4-3	着岩材の盛立	486
9-2-4-4	中間材の盛立	486
9-2-4-5	コアの盛立	486
9-2-4-6	フィルターの盛立	487
9-2-4-7	ロックの盛立	487
9-2-4-8	堤体法面保護工	487
第3章	基礎グラウチング	488
第1節	適用	488
第2節	適用すべき諸基準	488
第3節	ボーリング工	488
9-3-3-1	一般事項	488
9-3-3-2	せん孔機械	488
9-3-3-3	せん孔	488
9-3-3-4	コア採取及び保管	489
9-3-3-5	水押しテスト	489
第4節	グラウチング工	489
9-3-4-1	一般事項	489
9-3-4-2	注入機械	489
9-3-4-3	グラウチング用配管	489
9-3-4-4	セメントミルクの製造及び輸送	489
9-3-4-5	注入管理	490
9-3-4-6	配合及びその切替え	490
9-3-4-7	注入	490
9-3-4-8	注入効果の判定	490

第10編 道路編

第1章 道路改良	492
第1節 適用	492
第2節 適用すべき諸基準	492
第3節 工場製作工	493
10-1-3-1 一般事項	493
10-1-3-2 遮音壁支柱製作工	493
第4節 地盤改良工	493
10-1-4-1 一般事項	493
10-1-4-2 路床安定処理工	493
10-1-4-3 置換工	493
10-1-4-4 サンドマット工	493
10-1-4-5 パーチカルドレーン工	493
10-1-4-6 締固め改良工	493
10-1-4-7 固結工	494
第5節 法面工	494
10-1-5-1 一般事項	494
10-1-5-2 植生工	494
10-1-5-3 法面吹付工	494
10-1-5-4 法枠工	494
10-1-5-5 法面施肥工	494
10-1-5-6 アンカー工	494
10-1-5-7 かご工	494
10-1-5-8 ポット苗植栽工	494
第6節 軽量盛土工	495
10-1-6-1 一般事項	495
10-1-6-2 軽量盛土工	495
第7節 擁壁工	495
10-1-7-1 一般事項	495
10-1-7-2 作業土工(床掘り・埋戻し)	495
10-1-7-3 既製杭工	495
10-1-7-4 場所打杭工	495
10-1-7-5 場所打擁壁工	495

10-1-7-6	プレキャスト擁壁工	495
10-1-7-7	補強土壁工	495
10-1-7-8	井桁ブロック工	495
第8節 石・ブロック積(張)工		496
10-1-8-1	一般事項	496
10-1-8-2	作業土工(床掘り・埋戻し)	496
10-1-8-3	コンクリートブロック工	496
10-1-8-4	石積(張)工	496
第9節 カルバート工		496
10-1-9-1	一般事項	496
10-1-9-2	材 料	497
10-1-9-3	作業土工(床掘り・埋戻し)	497
10-1-9-4	既製杭工	497
10-1-9-5	場所打杭工	497
10-1-9-6	場所打函渠工	497
10-1-9-7	プレキャストカルバート工	497
10-1-9-8	防水工	497
第10節 排水構造物工(小型水路工)		497
10-1-10-1	一般事項	497
10-1-10-2	作業土工(床掘り・埋戻し)	498
10-1-10-3	側溝工	498
10-1-10-4	管渠工	498
10-1-10-5	集水柵・マンホール工	499
10-1-10-6	地下排水工	499
10-1-10-7	場所打水路工	499
10-1-10-8	排水工(小段排水・縦排水)	499
第11節 落石雪害防止工		499
10-1-11-1	一般事項	499
10-1-11-2	材 料	500
10-1-11-3	作業土工(床掘り・埋戻し)	500
10-1-11-4	落石防止網工	500
10-1-11-5	落石防護柵工	500
10-1-11-6	防雪柵工	500
10-1-11-7	雪崩予防柵工	500
第12節 遮音壁工		501
10-1-12-1	一般事項	501
10-1-12-2	材 料	501
10-1-12-3	作業土工(床掘り・埋戻し)	501
10-1-12-4	遮音壁基礎工	501
10-1-12-5	遮音壁本体工	501

第2章 舗装	502
第1節 適用	502
第2節 適用すべき諸基準	502
第3節 地盤改良工	503
10-2-3-1 一般事項	503
10-2-3-2 路床安定処理工	503
10-2-3-3 置換工	503
第4節 舗装工	503
10-2-4-1 一般事項	503
10-2-4-2 材 料	503
10-2-4-3 舗装準備工	503
10-2-4-4 橋面防水工	503
10-2-4-5 アスファルト舗装工	503
10-2-4-6 半たわみ性舗装工	503
10-2-4-7 排水性舗装工	504
10-2-4-8 透水性舗装工	504
10-2-4-9 グースアスファルト舗装工	504
10-2-4-10 コンクリート舗装工	504
10-2-4-11 薄層カラー舗装工	504
10-2-4-12 ブロック舗装工	504
第5節 排水構造物工（路面排水工）	505
10-2-5-1 一般事項	505
10-2-5-2 作業土工（床掘り・埋戻し）	505
10-2-5-3 側溝工	505
10-2-5-4 管渠工	505
10-2-5-5 集水枡（街渠枡）・マンホール工	505
10-2-5-6 地下排水工	506
10-2-5-7 場所打水路工	506
10-2-5-8 排水工（小段排水・縦排水）	506
10-2-5-9 排水性舗装用路肩排水工	506
第6節 縁石工	506
10-2-6-1 一般事項	506
10-2-6-2 作業土工（床掘り・埋戻し）	506
10-2-6-3 縁石工	506

第7節	踏掛版工	507
10-2-7-1	一般事項	507
10-2-7-2	材 料	507
10-2-7-3	作業土工（床掘り・埋戻し）	507
10-2-7-4	踏掛版工	507
第8節	防護柵工	507
10-2-8-1	一般事項	507
10-2-8-2	作業土工（床掘り・埋戻し）	508
10-2-8-3	路側防護柵工	508
10-2-8-4	防止柵工	508
10-2-8-5	ボックスビーム工	508
10-2-8-6	車止めポスト工	508
10-2-8-7	防護柵基礎工	508
第9節	標識工	509
10-2-9-1	一般事項	509
10-2-9-2	材 料	509
10-2-9-3	小型標識工	509
10-2-9-4	大型標識工	509
第10節	区画線工	510
10-2-10-1	一般事項	510
10-2-10-2	区画線工	510
第11節	道路植栽工	510
10-2-11-1	一般事項	510
10-2-11-2	材 料	510
10-2-11-3	道路植栽工	511
第12節	道路付属施設工	513
10-2-12-1	一般事項	513
10-2-12-2	材 料	513
10-2-12-3	境界工	513
10-2-12-4	道路付属物工	514
10-2-12-5	ケーブル配管工	514
10-2-12-6	照明工	514
10-2-12-7	組立歩道工	514
第13節	橋梁付属物工	514
10-2-13-1	一般事項	514
10-2-13-2	伸縮装置工	514

第3章	橋梁下部	515
第1節	適用	515
第2節	適用すべき諸基準	515
第3節	工場製作工	516
10-3-3-1	一般事項	516
10-3-3-2	刃口金物製作工	516
10-3-3-3	鋼製橋脚製作工	516
10-3-3-4	アンカーフレーム製作工	517
10-3-3-5	工場塗装工	517
第4節	工場製品輸送工	517
10-3-4-1	一般事項	517
10-3-4-2	輸送工	517
第5節	軽量盛土工	517
10-3-5-1	一般事項	517
10-3-5-2	軽量盛土工	517
第6節	橋台工	517
10-3-6-1	一般事項	517
10-3-6-2	作業土工（床掘り・埋戻し）	517
10-3-6-3	既製杭工	517
10-3-6-4	場所打杭工	517
10-3-6-5	深礎工	518
10-3-6-6	オープンケーソン基礎工	518
10-3-6-7	ニューマチックケーソン基礎工	518
10-3-6-8	橋台躯体工	518
10-3-6-9	地下水位低下工	518
第7節	R C橋脚工	519
10-3-7-1	一般事項	519
10-3-7-2	作業土工（床掘り・埋戻し）	519
10-3-7-3	既製杭工	519
10-3-7-4	場所打杭工	519
10-3-7-5	深礎工	519
10-3-7-6	オープンケーソン基礎工	519
10-3-7-7	ニューマチックケーソン基礎工	519
10-3-7-8	鋼管矢板基礎工	519
10-3-7-9	橋脚躯体工	519
10-3-7-10	地下水位低下工	519

第8節 鋼製橋脚工	520
10-3-8-1 一般事項	520
10-3-8-2 作業土工（床掘り・埋戻し）	520
10-3-8-3 既製杭工	520
10-3-8-4 場所打杭工	520
10-3-8-5 深礎工	520
10-3-8-6 オープンケーソン基礎工	520
10-3-8-7 ニューマチックケーソン基礎工	520
10-3-8-8 鋼管矢板基礎工	520
10-3-8-9 橋脚フーチング工	520
10-3-8-10 橋脚架設工	521
10-3-8-11 現場継手工	521
10-3-8-12 現場塗装工	522
10-3-8-13 地下水位低下工	522
 第9節 護岸基礎工	 522
10-3-9-1 一般事項	522
10-3-9-2 作業土工（床掘り・埋戻し）	522
10-3-9-3 基礎工	522
10-3-9-4 矢板工	522
10-3-9-5 土台基礎工	522
 第10節 矢板護岸工	 522
10-3-10-1 一般事項	522
10-3-10-2 作業土工（床掘り・埋戻し）	522
10-3-10-3 笠コンクリート工	523
10-3-10-4 矢板工	523
 第11節 法覆護岸工	 523
10-3-11-1 一般事項	523
10-3-11-2 コンクリートブロック工	523
10-3-11-3 護岸付属物工	523
10-3-11-4 緑化ブロック工	523
10-3-11-5 環境護岸ブロック工	523
10-3-11-6 石積（張）工	523
10-3-11-7 法枠工	524
10-3-11-8 多自然型護岸工	524
10-3-11-9 吹付工	524
10-3-11-10 植生工	524
10-3-11-11 覆土工	524
10-3-11-12 羽口工	524

第12節 擁壁護岸工	524
10-3-12-1 一般事項	524
10-3-12-2 作業土工（床掘り・埋戻し）	524
10-3-12-3 場所打擁壁工	524
10-3-12-4 プレキャスト擁壁工	524
 第4章 鋼橋上部	 525
第1節 適用	525
第2節 適用すべき諸基準	525
第3節 工場製作工	525
10-4-3-1 一般事項	525
10-4-3-2 材 料	526
10-4-3-3 桁製作工	526
10-4-3-4 検査路製作工	526
10-4-3-5 鋼製伸縮継手製作工	526
10-4-3-6 落橋防止装置製作工	526
10-4-3-7 鋼製排水管製作工	526
10-4-3-8 橋梁用防護柵製作工	526
10-4-3-9 橋梁用高欄製作工	526
10-4-3-10 横断歩道橋製作工	526
10-4-3-11 鋳造費	527
10-4-3-12 アンカーフレーム製作工	527
10-4-3-13 工場塗装工	527
第4節 工場製品輸送工	527
10-4-4-1 一般事項	527
10-4-4-2 輸送工	527
第5節 鋼橋架設工	527
10-4-5-1 一般事項	527
10-4-5-2 材 料	527
10-4-5-3 地組工	528
10-4-5-4 架設工（クレーン架設）	528
10-4-5-5 架設工（ケーブルクレーン架設）	528
10-4-5-6 架設工（ケーブルエレクション架設）	528
10-4-5-7 架設工（架設桁架設）	528
10-4-5-8 架設工（送出し架設）	528
10-4-5-9 架設工（トラベラークレーン架設）	528
10-4-5-10 支承工	528
10-4-5-11 現場継手工	528

第6節	橋梁現場塗装工	529
10-4-6-1	一般事項	529
10-4-6-2	材 料	529
10-4-6-3	現場塗装工	529
第7節	床版工	529
10-4-7-1	一般事項	529
10-4-7-2	床版工	529
第8節	橋梁付属物工	529
10-4-8-1	一般事項	529
10-4-8-2	伸縮装置工	529
10-4-8-3	落橋防止装置工	529
10-4-8-4	排水装置工	529
10-4-8-5	地覆工	530
10-4-8-6	橋梁用防護柵工	530
10-4-8-7	橋梁用高欄工	530
10-4-8-8	検査路工	530
10-4-8-9	銘板工	530
10-4-8-10	橋名板	530
第9節	歩道橋本体工	531
10-4-9-1	一般事項	531
10-4-9-2	作業土工（床掘り・埋戻し）	531
10-4-9-3	既製杭工	531
10-4-9-4	場所打杭工	531
10-4-9-5	橋脚フーチング工	531
10-4-9-6	歩道橋（側道橋）架設工	531
10-4-9-7	現場塗装工	531
第10節	鋼橋用足場等設置工	531
10-4-10-1	一般事項	531
10-4-10-2	橋梁足場工	532
10-4-10-3	橋梁防護工	532
10-4-10-4	昇降用設備工	532
第5章	コンクリート橋上部	533
第1節	適用	533
第2節	適用すべき諸基準	533

第3節	工場製作工	534
10-5-3-1	一般事項	534
10-5-3-2	プレビーム用桁製作工	534
10-5-3-3	橋梁用防護柵製作工	534
10-5-3-4	鋼製伸縮継手製作工	534
10-5-3-5	検査路製作工	534
10-5-3-6	工場塗装工	534
10-5-3-7	鋳造費	535
第4節	工場製品輸送工	535
10-5-4-1	一般事項	535
10-5-4-2	輸送工	535
第5節	PC橋工	535
10-5-5-1	一般事項	535
10-5-5-2	プレテンション桁製作工（購入工）	536
10-5-5-3	ポストテンション桁製作工	536
10-5-5-4	プレキャストセグメント製作工（購入工）	536
10-5-5-5	プレキャストセグメント主桁組立工	536
10-5-5-6	支承工	536
10-5-5-7	架設工（クレーン架設）	536
10-5-5-8	架設工（架設桁架設）	536
10-5-5-9	床版・横組工	536
10-5-5-10	落橋防止装置工	536
第6節	プレビーム桁橋工	536
10-5-6-1	一般事項	536
10-5-6-2	プレビーム桁製作工（現場）	537
10-5-6-3	支承工	538
10-5-6-4	架設工（クレーン架設）	538
10-5-6-5	架設工（架設桁架設）	538
10-5-6-6	床版・横組工	538
10-5-6-7	局部（部分）プレストレス工	538
10-5-6-8	床版・横桁工	539
10-5-6-9	落橋防止装置工	539
第7節	PCホロースラブ橋工	539
10-5-7-1	一般事項	539
10-5-7-2	架設支保工（固定）	540
10-5-7-3	支承工	540
10-5-7-4	PCホロースラブ製作工	540
10-5-7-5	落橋防止装置工	540

第8節	RCホロースラブ橋工	540
10-5-8-1	一般事項	540
10-5-8-2	架設支保工（固定）	541
10-5-8-3	支承工	541
10-5-8-4	RC場所打ホロースラブ製作工	541
10-5-8-5	落橋防止装置工	541
第9節	PC版桁橋工	541
10-5-9-1	一般事項	541
10-5-9-2	PC版桁製作工	541
第10節	PC箱桁橋工	541
10-5-10-1	一般事項	541
10-5-10-2	架設支保工（固定）	542
10-5-10-3	支承工	542
10-5-10-4	PC箱桁製作工	542
10-5-10-5	落橋防止装置工	542
第11節	PC片持箱桁橋工	542
10-5-11-1	一般事項	542
10-5-11-2	PC片持箱桁製作工	543
10-5-11-3	支承工	543
10-5-11-4	架設工（片持架設）	544
第12節	PC押し出し箱桁橋工	544
10-5-12-1	一般事項	544
10-5-12-2	PC押し出し箱桁製作工	544
10-5-12-3	架設工（押し出し架設）	545
第13節	橋梁付属物工	545
10-5-13-1	一般事項	545
10-5-13-2	伸縮装置工	545
10-5-13-3	排水装置工	545
10-5-13-4	地覆工	545
10-5-13-5	橋梁用防護柵工	545
10-5-13-6	橋梁用高欄工	545
10-5-13-7	検査路工	545
10-5-13-8	銘板工	545
10-5-13-9	橋名板工	545
第14節	コンクリート橋足場等設置工	546
10-5-14-1	一般事項	546
10-5-14-2	橋梁足場工	546

10-5-14-3	橋梁防護工	546
10-5-14-4	昇降用設備工	546
第6章	トンネル (NATM)	547
第1節	適用	547
第2節	適用すべき諸基準	547
第3節	トンネル掘削工	548
10-6-3-1	一般事項	548
10-6-3-2	掘削工	548
第4節	支保工	549
10-6-4-1	一般事項	549
10-6-4-2	材 料	549
10-6-4-3	吹付工	549
10-6-4-4	ロックボルト工	549
10-6-4-5	鋼製支保工	550
10-6-4-6	金網工	550
第5節	覆工	550
10-6-5-1	一般事項	550
10-6-5-2	材 料	551
10-6-5-3	覆工コンクリート工	551
10-6-5-4	側壁コンクリート工	552
10-6-5-5	床版コンクリート工	552
10-6-5-6	トンネル防水工	552
第6節	インバート工	552
10-6-6-1	一般事項	552
10-6-6-2	材 料	552
10-6-6-3	インバート掘削工	553
10-6-6-4	インバート本体工	553
第7節	坑内付帯工	553
10-6-7-1	一般事項	553
10-6-7-2	材 料	553
10-6-7-3	箱抜工	553
10-6-7-4	裏面排水工	553
10-6-7-5	地下排水工	554

第8節	坑門工	554
10-6-8-1	一般事項	554
10-6-8-2	坑口付工	554
10-6-8-3	作業土工(床掘り・埋戻し)	554
10-6-8-4	坑門本体工	554
10-6-8-5	明り巻工	554
10-6-8-6	銘板工	554
第9節	掘削補助工	555
10-6-9-1	一般事項	555
10-6-9-2	材料	555
10-6-9-3	掘削補助工A	555
10-6-9-4	掘削補助工B	555
第6A章	トンネル(矢板)	556
第1節	適用	556
第2節	適用すべき諸基準	556
第3節	トンネル掘削工	557
10-6A-3-1	一般事項	557
10-6A-3-2	掘削工	557
第4節	支保工	558
10-6A-4-1	一般事項	558
10-6A-4-2	材料	558
10-6A-4-3	鋼製支保工	558
第5節	覆工	558
10-6A-5-1	一般事項	558
10-6A-5-2	材料	559
10-6A-5-3	覆工コンクリート工	559
10-6A-5-4	床版コンクリート工	559
10-6A-5-5	裏込注入工	560

第7章	コンクリートシェッド	561
第1節	適用	561
第2節	適用すべき諸基準	561
第3節	プレキャストシェッド下部工	562
10-7-3-1	一般事項	562
10-7-3-2	作業土工（床堀・埋戻し）	562
10-7-3-3	既製杭工	562
10-7-3-4	場所打杭工	562
10-7-3-5	深礎工	562
10-7-3-6	受台工	562
10-7-3-7	アンカー工	562
第4節	プレキャストシェッド上部工	563
10-7-4-1	一般事項	563
10-7-4-2	シェッド購入工	563
10-7-4-3	架設工	563
10-7-4-4	土砂囲工	563
10-7-4-5	柱脚コンクリート工	563
10-7-4-6	横締め工	563
10-7-4-7	防水工	564
第5節	RCシェッド工	564
10-7-5-1	一般事項	564
10-7-5-2	作業土工（床堀・埋戻し）	564
10-7-5-3	既製杭工	564
10-7-5-4	場所打杭工	564
10-7-5-5	深礎工	564
10-7-5-6	躯体工	564
10-7-5-7	アンカー工	564
第6節	シェッド付属物工	565
10-7-6-1	一般事項	565
10-7-6-2	緩衝工	565
10-7-6-3	落橋防止装置工	565
10-7-6-4	排水装置工	565
10-7-6-5	銘板工	565

第8章	鋼製シェッド	566
第1節	適用	566
第2節	適用すべき諸基準	566
第3節	工場製作工	567
10-8-3-1	一般事項	567
10-8-3-2	材 料	567
10-8-3-3	梁（柱）製作工	567
10-8-3-4	屋根製作工	567
10-8-3-5	鋼製排水管製作工	567
10-8-3-6	鑄造費	567
10-8-3-7	工場塗装工	567
第4節	工場製品輸送工	567
10-8-4-1	一般事項	567
10-8-4-2	輸送工	567
第5節	鋼製シェッド下部工	568
10-8-5-1	一般事項	568
10-8-5-2	作業土工（床掘り・埋戻し）	568
10-8-5-3	既製杭工	568
10-8-5-4	場所打杭工	568
10-8-5-5	深礎工	568
10-8-5-6	受台工	568
第6節	鋼製シェッド上部工	569
10-8-6-1	一般事項	569
10-8-6-2	材 料	569
10-8-6-3	架設工	569
10-8-6-4	現場継手工	569
10-8-6-5	現場塗装工	569
10-8-6-6	屋根コンクリート工	569
10-8-6-7	防水工	570
第7節	シェッド付属物工	570
10-8-7-1	一般事項	570
10-8-7-2	材 料	570
10-8-7-3	排水装置工	570
10-8-7-4	落橋防止装置工	570
10-8-7-5	銘板工	570

第11章 共同溝	572
第1節 適用	572
第2節 適用すべき諸基準	572
第3節 工場制作工	572
10-11-3-1 一般事項	572
10-11-3-2 設備・金物制作工	572
10-11-3-3 工場塗装工	572
第4節 工場製品輸送工	572
10-11-4-1 一般事項	572
10-11-4-2 輸送工	573
第5節 開削土工	573
10-11-5-1 一般事項	573
10-11-5-2 掘削工	573
10-11-5-3 埋戻し工	573
10-11-5-4 残土処理工	573
第6節 現場打構築工	573
10-11-6-1 一般事項	573
10-11-6-2 現場打躯体工	573
10-11-6-3 歩床工	574
10-11-6-4 カラー継手工	574
10-11-6-5 防水工	574
第7節 プレキャスト構築工	574
10-11-7-1 一般事項	574
10-11-7-2 プレキャスト躯体工	574
10-11-7-3 縦締工	574
10-11-7-4 横締工	574
10-11-7-5 可とう継手工	574
10-11-7-6 目地工	575
第8節 付属設備工	575
10-11-8-1 一般事項	575
10-11-8-2 設備工	575
10-11-8-3 付属金物工	575

第12章	電線共同溝	576
第1節	適用	576
第2節	適用すべき諸基準	576
第3節	舗装版撤去工	576
10-12-3-1	一般事項	576
10-12-3-2	舗装版破碎工	576
第4節	開削土工	576
10-12-4-1	一般事項	576
10-12-4-2	掘削工	576
10-12-4-3	埋戻し工	576
10-12-4-4	残土処理工	577
第5節	電線共同溝工	577
10-12-5-1	一般事項	577
10-12-5-2	管路工(管路部)	577
10-12-5-3	プレキャストボックス工(特殊部)	577
10-12-5-4	現場打ボックス工(特殊部)	578
第6節	付帯設備工	578
10-12-6-1	一般事項	578
10-12-6-2	ハンドホール工	578
10-12-6-3	土留壁工(継壁)	578
第13章	情報ボックス工	579
第1節	適用	579
第2節	適用すべき諸基準	579
第3節	情報ボックス工	579
10-13-3-1	一般事項	579
10-13-3-2	舗装版破碎工	579
10-13-3-3	作業土工(床掘り・埋戻し)	579
10-13-3-4	管路工(管路部)	579

第4節	付帯設備工	579
10-13-4-1	一般事項	579
10-13-4-2	ハンドホール工	580
第14章	道路維持	581
第1節	適用	581
第2節	適用すべき諸基準	581
第3節	巡視・巡回工	582
10-14-3-1	一般事項	582
10-14-3-2	道路巡回工	582
第4節	舗装工	582
10-14-4-1	一般事項	582
10-14-4-2	材 料	583
10-14-4-3	路面切削工	583
10-14-4-4	舗装打換え工	583
10-14-4-5	切削オーバーレイ工	583
10-14-4-6	オーバーレイ工	583
10-14-4-7	路上再生工	583
10-14-4-8	薄層カラー舗装工	586
10-14-4-9	コンクリート舗装補修工	586
10-14-4-10	アスファルト舗装補修工	586
10-14-4-11	グルーピング工	586
第5節	排水構造物工	586
10-14-5-1	一般事項	586
10-14-5-2	作業土工（床掘り・埋戻し）	587
10-14-5-3	側溝工	587
10-14-5-4	管渠工	587
10-14-5-5	集水柵・マンホール工	587
10-14-5-6	地下排水工	587
10-14-5-7	場所打水路工	587
10-14-5-8	排水工	587
第6節	防護柵工	587
10-14-6-1	一般事項	587
10-14-6-2	作業土工（床掘り・埋戻し）	587
10-14-6-3	路側防護柵工	587
10-14-6-4	防止柵工	587

10-14-6-5	ボックスビーム工	588
10-14-6-6	車止めポスト工	588
10-14-6-7	防護柵基礎工	588
第7節 標識工		588
10-14-7-1	一般事項	588
10-14-7-2	材 料	588
10-14-7-3	小型標識工	588
10-14-7-4	大型標識工	588
第8節 道路付属施設工		588
10-14-8-1	一般事項	588
10-14-8-2	材 料	589
10-14-8-3	境界工	589
10-14-8-4	道路付属物工	589
10-14-8-5	ケーブル配管工	589
10-14-8-6	照明工	589
第9節 軽量盛土工		589
10-14-9-1	一般事項	589
10-14-9-2	軽量盛土工	589
第10節 擁壁工		589
10-14-10-1	一般事項	589
10-14-10-2	作業土工（床掘り・埋戻し）	589
10-14-10-3	場所打擁壁工	590
10-14-10-4	プレキャスト擁壁工	590
第11節 石・ブロック積（張）工		590
10-14-11-1	一般事項	590
10-14-11-2	作業土工（床掘り・埋戻し）	590
10-14-11-3	コンクリートブロック工	590
10-14-11-4	石積（張）工	590
第12節 カルバート工		590
10-14-12-1	一般事項	590
10-14-12-2	材 料	591
10-14-12-3	作業土工（床掘り・埋戻し）	591
10-14-12-4	場所打函渠工	591
10-14-12-5	プレキャストカルバート工	591
10-14-12-6	防水工	591

第13節	法面工	591
10-14-13-1	一般事項	591
10-14-13-2	植生工	591
10-14-13-3	法面吹付工	591
10-14-13-4	法粹工	591
10-14-13-5	法面施肥工	591
10-14-13-6	アンカー工	591
10-14-13-7	かご工	592
第14節	橋梁床版工	592
10-14-14-1	一般事項	592
10-14-14-2	材 料	592
10-14-14-3	床版補強工（鋼板接着工法）	592
10-14-14-4	床版補強工（増桁架設工法）	592
10-14-14-5	床版増厚補強工	593
10-14-14-6	床版取替工	593
10-14-14-7	旧橋撤去工	593
第15節	橋梁付属物工	594
10-14-15-1	一般事項	594
10-14-15-2	伸縮継手工	594
10-14-15-3	排水施設工	594
10-14-15-4	地覆工	594
10-14-15-5	橋梁用防護柵工	594
10-14-15-6	橋梁用高欄工	594
10-14-15-7	検査路工	594
第16節	横断歩道工	594
10-14-16-1	一般事項	594
10-14-16-2	材 料	595
10-14-16-3	横断歩道橋工	595
第17節	現場塗装工	595
10-14-17-1	一般事項	595
10-14-17-2	材 料	595
10-14-17-3	橋梁塗装工	595
10-14-17-4	道路付属構造物塗装工	596
10-14-17-5	張紙防止塗装工	596
10-14-17-6	コンクリート面塗装工	596
第18節	トンネル工	597
10-14-18-1	一般事項	597
10-14-18-2	内装板工	597

10-14-18-3	裏込注入工	597
10-14-18-4	漏水対策工	597
第19節 道路付属物復旧工		598
10-14-19-1	一般事項	598
10-14-19-2	材 料	598
10-14-19-3	付属物復旧工	598
第20節 道路清掃工		598
10-14-20-1	一般事項	598
10-14-20-2	材 料	598
10-14-20-3	路面清掃工	599
10-14-20-4	路肩整正工	599
10-14-20-5	排水施設清掃工	599
10-14-20-6	橋梁清掃工	599
10-14-20-7	道路付属物清掃工	599
10-14-20-8	構造物清掃工	600
10-14-20-9	雑作業工	600
第21節 植栽維持工		600
10-14-21-1	一般事項	600
10-14-21-2	材 料	600
10-14-21-3	樹木・芝生管理工	600
第22節 除草工		600
10-14-22-1	一般事項	600
10-14-22-2	道路除草工	601
第23節 冬期対策施設工		601
10-14-23-1	一般事項	601
10-14-23-2	冬期安全施設工	601
第24節 応急処理工		601
10-14-24-1	一般事項	601
10-14-24-2	応急処理作業工	602
第15章 雪寒		603
第1節 適用		603
第2節 適用すべき諸基準		603

第3節	除雪工	603
10-15-3-1	一般事項	603
10-15-3-2	材 料	604
10-15-3-3	一般除雪工	604
10-15-3-4	運搬除雪工	605
10-15-3-5	凍結防止工	605
10-15-3-6	歩道除雪工	605
10-15-3-7	安全処理工	605
10-15-3-8	雪道巡回工	605
10-15-3-9	待機補償費	606
10-15-3-10	保険費	606
10-15-3-11	除雪機械修理工	606

第16章 道路修繕 607

第1節 適用 607

第2節 適用すべき諸基準 607

第3節 工場製作工 608

10-16-3-1	一般事項	608
10-16-3-2	材 料	608
10-16-3-3	床版補強材製作工	608
10-16-3-4	桁補強材製作工	608
10-16-3-5	落橋防止装置製作工	608
10-16-3-6	R C橋脚巻立て鋼板製作工	608

第4節 工場製品輸送工 609

10-16-4-1	一般事項	609
10-16-4-2	輸送工	609

第5節 舗装工 609

10-16-5-1	一般事項	609
10-16-5-2	材 料	609
10-16-5-3	路面切削工	609
10-16-5-4	舗装打換え工	610
10-16-5-5	切削オーバーレイ工	610
10-16-5-6	オーバーレイ工	610
10-16-5-7	路上再生工	610
10-16-5-8	薄層カラー舗装工	610
10-16-5-9	グルーピング工	610

第6節	排水構造物工	610
10-16-6-1	一般事項	610
10-16-6-2	作業土工(床掘り・埋戻し)	610
10-16-6-3	側溝工	610
10-16-6-4	管渠工	610
10-16-6-5	集水柵・マンホール工	610
10-16-6-6	地下排水工	611
10-16-6-7	場所打水路工	611
10-16-6-8	排水工	611
第7節	縁石工	611
10-16-7-1	一般事項	611
10-16-7-2	作業土工(床掘り・埋戻し)	611
10-16-7-3	縁石工	611
第8節	防護柵工	611
10-16-8-1	一般事項	611
10-16-8-2	作業土工(床掘り・埋戻し)	611
10-16-8-3	路側防護柵工	611
10-16-8-4	防止柵工	611
10-16-8-5	ボックスビーム工	612
10-16-8-6	車止めポスト工	612
10-16-8-7	防護柵基礎工	612
第9節	標識工	612
10-16-9-1	一般事項	612
10-16-9-2	材 料	612
10-16-9-3	小型標識工	612
10-16-9-4	大型標識工	612
第10節	区画線工	612
10-16-10-1	一般事項	612
10-16-10-2	区画線工	613
第11節	道路植栽工	613
10-16-11-1	一般事項	613
10-16-11-2	材 料	613
10-16-11-3	道路植栽工	613
第12節	道路付属施設工	613
10-16-12-1	一般事項	613
10-16-12-2	材 料	613
10-16-12-3	境界工	613

10-16-12-4	道路付属物工	613
10-16-12-5	ケーブル配管工	613
10-16-12-6	照明工	614
第13節 軽量盛土工		614
10-16-13-1	一般事項	614
10-16-13-2	軽量盛土工	614
第14節 擁壁工		614
10-16-14-1	一般事項	614
10-16-14-2	作業土工(床掘り・埋戻し)	614
10-16-14-3	場所打擁壁工	614
10-16-14-4	プレキャスト擁壁工	614
第15節 石・ブロック積(張)工		614
10-16-15-1	一般事項	614
10-16-15-2	作業土工(床掘り・埋戻し)	614
10-16-15-3	コンクリートブロック工	615
10-16-15-4	石積(張)工	615
第16節 カルバート工		615
10-16-16-1	一般事項	615
10-16-16-2	材 料	615
10-16-16-3	作業土工(床掘り・埋戻し)	615
10-16-16-4	場所打函渠工	615
10-16-16-5	プレキャストカルバート工	615
10-16-16-6	防水工	615
第17節 法面工		616
10-16-17-1	一般事項	616
10-16-17-2	植生工	616
10-16-17-3	法面吹付工	616
10-16-17-4	法枠工	616
10-16-17-5	法面施肥工	616
10-16-17-6	アンカー工	616
10-16-17-7	かご工	616
第18節 落石雪害防止工		616
10-16-18-1	一般事項	616
10-16-18-2	材 料	617
10-16-18-3	作業土工(床掘り・埋戻し)	617
10-16-18-4	落石防止網工	617
10-16-18-5	落石防護柵工	617
10-16-18-6	防雪柵工	617
10-16-18-7	雪崩予防柵工	617

第19節	橋梁床版工	617
10-16-19-1	一般事項	617
10-16-19-2	材 料	617
10-16-19-3	床版補強工（鋼板接着工法）	617
10-16-19-4	床版補強工（増桁架設工法）	617
10-16-19-5	床版増厚補強工	618
10-16-19-6	床版取替工	618
10-16-19-7	旧橋撤去工	618
第20節	鋼桁工	618
10-16-20-1	一般事項	618
10-16-20-2	材 料	618
10-16-20-3	鋼桁補強工	618
第21節	橋梁支承工	618
10-16-21-1	一般事項	618
10-16-21-2	材 料	618
10-16-21-3	鋼橋支承工	618
10-16-21-4	PC 橋支承工	619
第22節	橋梁付属物工	619
10-16-22-1	一般事項	619
10-16-22-2	材 料	619
10-16-22-3	伸縮継手工	619
10-16-22-4	落橋防止装置工	619
10-16-22-5	排水施設工	619
10-16-22-6	地覆工	620
10-16-22-7	橋梁用防護柵工	620
10-16-22-8	橋梁用高欄工	620
10-16-22-9	検査路工	620
10-16-22-10	沓座拡幅工	620
第23節	横断歩道橋工	620
10-16-23-1	一般事項	620
10-16-23-2	材 料	620
10-16-23-3	横断歩道橋工	620
第24節	橋脚巻き立て工	620
10-16-24-1	一般事項	620
10-16-24-2	材 料	620
10-16-24-3	作業土工（床掘り・埋戻し）	621
10-16-24-4	R C 橋脚鋼板巻き立て工	621
10-16-24-5	橋脚コンクリート巻き立て工	623

第25節	現場塗装工	624
10-16-25-1	一般事項	624
10-16-25-2	材 料	624
10-16-25-3	橋梁塗装工	624
10-16-25-4	道路付属構造物塗装工	624
10-16-25-5	張紙防止塗装工	624
10-16-25-6	コンクリート面塗装工	624
第26節	トンネル工	624
10-16-26-1	一般事項	624
10-16-26-2	材 料	624
10-16-26-3	内装板工	625
10-16-26-4	裏込注入工	625
10-16-26-5	漏水対策工	625

第11編 港湾・漁港・海岸編

第11-1編 共通編

第1章 材料	626
第1節 適用	626
第2節 土	626
11-1-1-2-1 一般事項	626
第3節 石材等	627
11-1-1-3-1 一般事項	627
11-1-1-3-2 砂	627
11-1-1-3-3 砂利、碎石	627
11-1-1-3-4 石	628
第4節 骨材	628
11-1-1-4-1 一般事項	628
11-1-1-4-2 セメントコンクリート用骨材	629
11-1-1-4-3 路盤材	631
11-1-1-4-4 アスファルトコンクリート用骨材	632
11-1-1-4-5 フィラー	633
11-1-1-4-6 安定処理路盤材	634
第5節 木材	634
11-1-1-5-1 一般事項	634
第6節 鋼材	634
11-1-1-6-1 一般事項	634
11-1-1-6-2 鋼矢板及び鋼杭	634
11-1-1-6-3 鋼板及び形鋼等	634
11-1-1-6-4 棒鋼	634
11-1-1-6-5 控工	635
11-1-1-6-6 コンクリート舗装用鋼材	636
第7節 セメント及び混和材料	636
11-1-1-7-1 セメント	636
11-1-1-7-2 混和材料	636
11-1-1-7-3 コンクリート用水	637

第8節	セメントコンクリート製品	637
11-1-1-8-1	一般事項	637
第9節	瀝青材料	637
11-1-1-9-1	舗装用アスファルト材	637
11-1-1-9-2	プライムコート及びタックコート	638
第10節	芝・樹木等	638
11-1-1-10-1	一般事項	638
11-1-1-10-2	芝及び種子	638
11-1-1-10-3	植木等	638
第11節	目地材料	638
11-1-1-11-1	目地材	638
11-1-1-11-2	コンクリート舗装用目地材	638
第12節	防食材料	639
11-1-1-12-1	アルミニウム合金陽極	639
11-1-1-12-2	防食塗装	639
11-1-1-12-3	被覆防食材料	639
第13節	防舷材	639
11-1-1-13-1	ゴム防舷材	639
第14節	係船柱	641
11-1-1-14-1	係船柱	641
第15節	車止め・縁金物	641
11-1-1-15-1	車止め・縁金物	641
第16節	マット	642
11-1-1-16-1	アスファルトマット	642
11-1-1-16-2	繊維系マット	642
11-1-1-16-3	合成樹脂系マット	642
11-1-1-16-4	ゴムマット	642
第17節	コンクリート	642
11-1-1-17-1	一般事項	642
11-1-1-17-2	レディーミクストコンクリート	642
11-1-1-17-3	コンクリートミキサー船	643

11-1-1-17-4	現場練りコンクリート	643
11-1-1-17-5	暑中コンクリート	643
11-1-1-17-6	寒中コンクリート	643
11-1-1-17-7	水中コンクリート	644
11-1-1-17-8	袋詰コンクリート	644
11-1-1-17-9	水中不分離性コンクリート	644
11-1-1-17-10	プレパックドコンクリート	645
11-1-1-17-11	コンクリート舗装	645
第18節 アスファルトコンクリート		646
11-1-1-18-1	アスファルト舗装	646
第19節 その他		647
11-1-1-19-1	ペーパードレーン	647
11-1-1-19-2	路盤紙	647
11-1-1-19-3	防砂目地板（裏込・裏埋工）	647
11-1-1-19-4	区画線及び道路標示	647
11-1-1-19-5	道路標識	647
11-1-1-19-6	防護柵	648
11-1-1-19-7	溶接材	649
11-1-1-19-8	ガス切断材	650
11-1-1-19-9	汚濁防止膜	650
第2章 共通仮設		651
第1節 適用		651
第2節 汚濁防止膜工		651
11-1-2-2-1	一般事項	651
11-1-2-2-2	水質汚濁防止膜	651
第3章 無筋・鉄筋コンクリート		652
第1節 適用		652
第2節 適用すべき諸基準		652
第3節 レディーミクストコンクリート		653
11-1-3-3-1	一般事項	653
11-1-3-3-2	工場の選定	653

第4節	コンクリートミキサー船	654
11-1-3-4-1	一般事項	654
11-1-3-4-2	コンクリートミキサー船の選定	654
第5節	現場練りコンクリート	654
11-1-3-5-1	一般事項	654
11-1-3-5-2	材料の貯蔵	654
11-1-3-5-3	材料の計量及び練混ぜ	654
第6節	運搬打設工	656
11-1-3-6-1	一般事項	656
11-1-3-6-2	準備	656
11-1-3-6-3	運搬	656
11-1-3-6-4	打設	656
11-1-3-6-5	締固め	657
11-1-3-6-6	沈下ひび割れに対する処置	657
11-1-3-6-7	打継目	658
11-1-3-6-8	表面仕上げ	658
11-1-3-6-9	養生	658
第7節	暑中コンクリート	658
11-1-3-7-1	一般事項	658
11-1-3-7-2	施工	658
11-1-3-7-3	養生	659
第8節	寒中コンクリート	659
11-1-3-8-1	一般事項	659
11-1-3-8-2	施工	659
11-1-3-8-3	養生	659
第9節	コンクリートの品質管理	660
11-1-3-9-1	一般事項	660
11-1-3-9-2	試験方法	660
第10節	鉄筋工	661
11-1-3-10-1	一般事項	661
11-1-3-10-2	貯蔵	662
11-1-3-10-3	加工	662
11-1-3-10-4	組立て	662
11-1-3-10-5	継手	662

第11節	型枠・支保及び足場工	663
11-1-3-11-1	一般事項	663
11-1-3-11-2	構造	663
11-1-3-11-3	組立て	663
11-1-3-11-4	取外し	663
第12節	水中コンクリート	663
11-1-3-12-1	一般事項	663
11-1-3-12-2	施工	663
11-1-3-12-3	品質管理	665
第13節	袋詰コンクリート	665
11-1-3-13-1	一般事項	665
11-1-3-13-2	施工	665
第14節	水中不分離性コンクリート	665
11-1-3-14-1	一般事項	665
11-1-3-14-2	材料の貯蔵	665
11-1-3-14-3	コンクリートの製造	665
11-1-3-14-4	運搬打設	666
11-1-3-14-5	品質管理	667
第15節	プレパックドコンクリート	668
11-1-3-15-1	一般事項	668
11-1-3-15-2	施工機器	668
11-1-3-15-3	施工	668
11-1-3-15-4	品質管理	670
第4章	一般施工	671
第1節	適用	671
第2節	適用すべき諸基準	671
第3節	共通的工種	671
11-1-4-3-1	一般事項	671
11-1-4-3-2	共通事項	671
11-1-4-3-3	浚渫土工	675
11-1-4-3-4	排砂管設備工	675
11-1-4-3-5	土運船運搬工	676
11-1-4-3-6	揚土土捨工	676

11-1-4-3-7	圧密・排水工	676
11-1-4-3-8	締固工	678
11-1-4-3-9	固化工	679
11-1-4-3-10	洗掘防止工	681
11-1-4-3-11	中詰工	681
11-1-4-3-12	蓋コンクリート工	682
11-1-4-3-13	蓋ブロック工	682
11-1-4-3-14	鋼矢板工	682
11-1-4-3-15	控工	683
11-1-4-3-16	鋼杭工	686
11-1-4-3-17	コンクリート杭工	687
11-1-4-3-18	防食工	687
11-1-4-3-19	路床工	688
11-1-4-3-20	コンクリート舗装工	688
11-1-4-3-21	アスファルト舗装工	691
11-1-4-3-22	植生工	693
第4節 土捨工		695
11-1-4-4-1	一般事項	695
11-1-4-4-2	排砂管設備工	695
11-1-4-4-3	土運船運搬工	695
11-1-4-4-4	揚土土捨工	695
11-1-4-4-5	浚渫土工	695
第5節 海上地盤改良工		695
11-1-4-5-1	一般事項	695
11-1-4-5-2	床掘工	695
11-1-4-5-3	排砂管設備工	696
11-1-4-5-4	土運船運搬工	696
11-1-4-5-5	揚土土捨工	697
11-1-4-5-6	床掘土工	697
11-1-4-5-7	置換工	697
11-1-4-5-8	圧密・排水工	697
11-1-4-5-9	締固工	697
11-1-4-5-10	固化工	697
第6節 基礎工		697
11-1-4-6-1	一般事項	697
11-1-4-6-2	基礎盛砂工	698
11-1-4-6-3	洗掘防止工	698
11-1-4-6-4	基礎捨石工	698
11-1-4-6-5	袋詰コンクリート工	698
11-1-4-6-6	基礎ブロック工	698
11-1-4-6-7	水中コンクリート工	699
11-1-4-6-8	水中不分離性コンクリート工	699

第7節 本體工（ケーソン式）	699
11-1-4-7-1 一般事項	699
11-1-4-7-2 ケーソン製作工	699
11-1-4-7-3 ケーソン進水据付工	700
11-1-4-7-4 中詰工	703
11-1-4-7-5 蓋コンクリート工	703
11-1-4-7-6 蓋ブロック工	703
第8節 本體工（ブロック式）	703
11-1-4-8-1 一般事項	703
11-1-4-8-2 本體ブロック製作工	704
11-1-4-8-3 本體ブロック据付工	704
11-1-4-8-4 中詰工	704
11-1-4-8-5 蓋コンクリート工	704
11-1-4-8-6 蓋ブロック工	704
第9節 本體工（場所打式）	705
11-1-4-9-1 一般事項	705
11-1-4-9-2 場所打コンクリート工	705
11-1-4-9-3 水中コンクリート工	705
11-1-4-9-4 プレパックドコンクリート工	705
11-1-4-9-5 水中不分離性コンクリート工	706
第10節 本體工（捨石・捨ブロック式）	706
11-1-4-10-1 一般事項	706
11-1-4-10-2 洗掘防止工	706
11-1-4-10-3 本體捨石工	706
11-1-4-10-4 捨ブロック工	706
11-1-4-10-5 場所打コンクリート工	707
第11節 本體工（鋼矢板式）	707
11-1-4-11-1 一般事項	707
11-1-4-11-2 鋼矢板工	707
11-1-4-11-3 控工	707
第12節 本體工（コンクリート矢板式）	707
11-1-4-12-1 一般事項	707
11-1-4-12-2 コンクリート矢板工	707
11-1-4-12-3 控工	708
第13節 本體工（鋼杭式）	708
11-1-4-13-1 一般事項	708
11-1-4-13-2 鋼杭工	708

第14節	本體工（コンクリート杭式）	708
11-1-4-14-1	一般事項	708
11-1-4-14-2	コンクリート杭工	709
第15節	被覆・根固工	709
11-1-4-15-1	一般事項	709
11-1-4-15-2	被覆石工	709
11-1-4-15-3	袋詰コンクリート工	709
11-1-4-15-4	被覆ブロック工	709
11-1-4-15-5	根固ブロック工	710
11-1-4-15-6	水中コンクリート工	710
11-1-4-15-7	水中不分離性コンクリート工	710
11-1-4-15-8	サンドマスチック工	710
第16節	上部工	711
11-1-4-16-1	一般事項	711
11-1-4-16-2	上部コンクリート工	711
11-1-4-16-3	上部ブロック工	711
第17節	付属工	712
11-1-4-17-1	一般事項	712
11-1-4-17-2	係船柱工	712
11-1-4-17-3	防舷材工	716
11-1-4-17-4	車止・縁金物工	717
11-1-4-17-5	防食工	718
11-1-4-17-6	付属設備工	718
第18節	消波工	718
11-1-4-18-1	一般事項	718
11-1-4-18-2	洗掘防止工	718
11-1-4-18-3	消波ブロック工	719
第19節	裏込・裏埋工	719
11-1-4-19-1	一般事項	719
11-1-4-19-2	裏込工	719
11-1-4-19-3	裏埋工	720
11-1-4-19-4	裏埋土工	720
第20節	陸上地盤改良工	721
11-1-4-20-1	一般事項	721
11-1-4-20-2	圧密・排水工	721
11-1-4-20-3	締固工	721
11-1-4-20-4	固化工	721

第21節	土工	721
11-1-4-21-1	一般事項	721
11-1-4-21-2	掘削工	721
11-1-4-21-3	盛土工	721
11-1-4-21-4	路床盛土工	721
11-1-4-21-5	排水処理工	722
11-1-4-21-6	伐開工	722
11-1-4-21-7	法面工	722
第22節	舗装工	722
11-1-4-22-1	一般事項	722
11-1-4-22-2	路床工	723
11-1-4-22-3	コンクリート舗装工	723
11-1-4-22-4	アスファルト舗装工	723
第23節	維持補修工	723
11-1-4-23-1	一般事項	723
11-1-4-23-2	維持塗装工	723
11-1-4-23-3	防食工	725
第24節	構造物撤去工	725
11-1-4-24-1	一般事項	725
11-1-4-24-2	取壊し工	725
11-1-4-24-3	撤去工	725
第25節	仮設工	726
11-1-4-25-1	一般事項	726
11-1-4-25-2	仮設鋼矢板工	726
11-1-4-25-3	仮設鋼管杭・鋼管矢板工	726
11-1-4-25-4	仮設道路工	727
第26節	雑工	727
11-1-4-26-1	一般事項	727
11-1-4-26-2	現場鋼材溶接工	727
11-1-4-26-3	現場鋼材切断工	728
11-1-4-26-4	その他雑工	728

第11-2編 港 湾・漁 港 編

第1章 航路、泊地、船だまり	729
第1節 適用	729
第2節 適用すべき諸基準	729
第3節 浚渫工	729
11-2-1-3-1 一般事項	729
11-2-1-3-2 ポンプ浚渫工	729
11-2-1-3-3 グラブ浚渫工	729
11-2-1-3-4 硬土盤浚渫工	730
11-2-1-3-5 岩盤浚渫工	730
11-2-1-3-6 バックハウ浚渫工	730
11-2-1-3-7 浚渫土工	730
第4節 土捨工	730
第5節 埋立工	730
11-2-1-5-1 一般事項	730
11-2-1-5-2 余水吐工	731
11-2-1-5-3 固化工	731
11-2-1-5-4 埋立工	731
11-2-1-5-5 排砂管設備工	731
11-2-1-5-6 土運船運搬工	731
11-2-1-5-7 揚土埋立工	731
11-2-1-5-8 埋立土工	732
第2章 防波堤、防砂堤、導流堤	733
第1節 適用	733
第2節 適用すべき諸基準	733
第3節 海上地盤改良工	733
第4節 基礎工	733

第5節	本體工（ケーソン式）	733
第6節	本體工（ブロック式）	733
第7節	本體工（場所打式）	734
第8節	本體工（捨石・捨ブロック式）	734
第9節	本體工（鋼矢板式）	734
第10節	本體工（コンクリート矢板式）	734
第11節	本體工（鋼杭式）	734
第12節	本體工（コンクリート杭式）	734
第13節	被覆・根固工	734
第14節	上部工	735
第15節	消波工	735
第16節	維持補修工	735
第17節	構造物撤去工	735
第18節	雑工	735
第3章	防潮堤	736
第1節	適用	736
第2節	適用すべき諸基準	736

第3節	海上地盤改良工	736
第4節	基礎工	736
第5節	本体工（ケーソン式）	736
第6節	本体工（ブロック式）	736
第7節	本体工（場所打式）	737
第8節	本体工（鋼矢板式）	737
第9節	本体工（コンクリート矢板式）	737
第10節	被覆・根固工	737
第11節	上部工	737
第12節	消波工	737
第13節	陸上地盤改良工	737
第14節	土工	737
第15節	舗装工	737
第16節	維持補修工	738
第17節	構造物撤去工	738
第18節	仮設工	738
第19節	雑工	738

第4章	護岸、岸壁、物揚場	739
第1節	適用	739
第2節	適用すべき諸基準	739
第3節	海上地盤改良工	739
第4節	基礎工	739
第5節	本体工（ケーソン式）	739
第6節	本体工（ブロック式）	739
第7節	本体工（場所打式）	740
第8節	本体工（捨石・捨ブロック式）	740
第9節	本体工（鋼矢板式）	740
第10節	本体工（コンクリート矢板式）	740
第11節	本体工（鋼杭式）	740
第12節	本体工（コンクリート杭式）	740
第13節	被覆・根固工	740
第14節	上部工	741
第15節	付属工	741
第16節	消波工	741

第17節	裏込・裏埋工	741
第18節	陸上地盤改良工	741
第19節	土工	741
第20節	舗装工	741
第21節	維持補修工	741
第22節	構造物撤去工	741
第23節	仮設工	742
第24節	雑工	742
第5章	栈橋、係船杭	743
第1節	適用	743
第2節	適用すべき諸基準	743
第3節	海上地盤改良工	743
第4節	本体工（鋼杭式）	743
第5節	本体工（コンクリート杭式）	743
第6節	上部工	743
第7節	付属工	744
第8節	舗装工	744

第9節	維持補修工	744
第10節	構造物撤去工	744
第11節	雑工	744
第6章	臨港道路	745
第1節	適用	745
第2節	適用すべき諸基準	745
第3節	土工	745
第4節	道路舗装工	745
11-2-6-4-1	一般事項	745
11-2-6-4-2	路床工	745
11-2-6-4-3	コンクリート舗装工	745
11-2-6-4-4	アスファルト舗装工	745
11-2-6-4-5	道路付属工	746
第5節	緑地工	747
11-2-6-5-1	一般事項	747
11-2-6-5-2	植生工	747

第11－3編 海 岸 編

第1章 堤防、防潮堤、護岸	748
第1節 適用	748
第2節 適用すべき諸基準	748
第3節 海上地盤改良工	748
第4節 基礎工	748
第5節 本体工（ケーソン式）	748
第6節 本体工（ブロック式）	749
第7節 本体工（場所打式）	749
第8節 本体工（鋼矢板式）	749
第9節 本体工（コンクリート矢板式）	749
第10節 被覆・根固工	749
第11節 上部工	749
第12節 消波工	749
第13節 裏込・裏埋工	749
第14節 陸上地盤改良工	750
第15節 土工	750

第16節	舗装工	750
第17節	維持補修工	750
第18節	構造物撤去工	750
第19節	仮設工	750
第20節	雑工	750
第2章	突堤	751
第1節	適用	751
第2節	適用すべき諸基準	751
第3節	海上地盤改良工	751
第4節	基礎工	751
第5節	本体工（ケーソン式）	751
第6節	本体工（ブロック式）	752
第7節	本体工（場所打式）	752
第8節	本体工（捨石・捨ブロック式）	752
第9節	本体工（鋼矢板式）	752
第10節	本体工（コンクリート矢板式）	752
第11節	本体工（鋼杭式）	752

第12節	本体工（コンクリート杭式）	752
第13節	被覆・根固工	752
第14節	上部工	753
第15節	消波工	753
第16節	陸上地盤改良工	753
第17節	土工	753
第18節	舗装工	753
第19節	維持補修工	753
第20節	構造物撤去工	753
第21節	仮設工	753
第22節	雑工	753
第3章	離岸堤	754
第1節	適用	754
第2節	適用すべき諸基準	754
第3節	海上地盤改良工	754
第4節	基礎工	754
第5節	本体工（ケーソン式）	754

第6節	本體工（ブロック式）	754
第7節	本體工（場所打式）	755
第8節	本體工（捨石・捨ブロック式）	755
第9節	被覆・根固工	755
第10節	上部工	755
第11節	消波工	755
第12節	構造物撤去工	755
第4章	樋門・水（閘）門	756
第1節	適用	756
第2節	適用すべき諸基準	756
第3節	海上地盤改良工	756
第4節	基礎工	756
第5節	付属工	756
第6節	土工	756
第7節	維持補修工	757
第8節	構造物撤去工	757
第9節	仮設工	757

第10節	雑工	757
第5章	養浜	758
第1節	適用	758
第2節	適用すべき諸基準	758
第3節	土捨工	758
第4節	土工	758

第12編 治山林道編

第1章 溪間工	759
第1節 適用	759
第2節 適用すべき諸基準	759
第3節 コンクリートダム工	760
12-1-3-1 コンクリート打込み準備	760
12-1-3-2 コンクリートの打込み	760
12-1-3-3 施工	760
12-1-3-4 表面仕上	760
第4節 鋼製ダム工	760
12-1-4-1 一般事項	760
12-1-4-2 バットレスタイプ	760
12-1-4-3 スリットタイプ	761
12-1-4-4 鋼製枠タイプ	761
第5節 枠工	761
12-1-5-1 鉄筋コンクリート方格枠、片法枠工等	761
第6節 木製ダム	761
12-1-6-1 木製ダム	761
第7節 護岸工	762
12-1-7-1 一般事項	762
12-1-7-2 根固工	762
第8節 水制工	762
12-1-8-1 一般事項	762
第9節 流路工	763
12-1-9-1 一般事項	763
第10節 異形コンクリートブロック工	763
12-1-10-1 異形コンクリートブロック工の製作	763
12-1-10-2 異形コンクリートブロック工の運搬・据付け	763

第2章	山腹工	764
第1節	適用	764
第2節	適用すべき諸基準	764
第3節	法切工	764
12-2-3-1	施工	764
第4節	土留工	765
12-2-4-1	一般事項	765
12-2-4-2	コンクリート土留工	765
12-2-4-3	鉄筋コンクリート土留工	765
12-2-4-4	石積及びコンクリートブロック積土留工	765
12-2-4-5	丸太積土留工	765
12-2-4-6	コンクリート板土留工	765
12-2-4-7	鋼製枠土留工	766
12-2-4-8	方格枠土留工	766
12-2-4-9	土のう積土留工	766
12-2-4-10	鉄線籠（フトン籠・小型鋼製枠）土留工	766
第5節	埋設工	766
12-2-5-1	一般事項	766
第6節	暗渠工	766
12-2-6-1	一般事項	766
12-2-6-2	礫暗渠工	767
12-2-6-3	鉄線籠暗渠工	767
12-2-6-4	その他二次製品を用いた暗渠工	767
12-2-6-5	ボーリング暗渠工	767
第7節	水路工	767
12-2-7-1	一般事項	767
12-2-7-2	張芝水路工	767
12-2-7-3	練張及び空張水路工	767
12-2-7-4	鉄製及びコンクリート二次製品水路工	768
12-2-7-5	丸太柵及び編柵水路工	768
12-2-7-6	土のう等緑化二次製品水路工	768

第8節 柵工	768
12-2-8-1 一般事項	768
12-2-8-2 編柵工	768
12-2-8-3 木柵及び丸太柵工	768
12-2-8-4 コンクリート板柵工	769
12-2-8-5 鋼製及び合成樹脂二次製品の柵工	769
第9節 階段切付工	769
12-2-9-1 一般事項	769
第10節 筋工	769
12-2-10-1 一般事項	769
12-2-10-2 石筋工	769
12-2-10-3 萱筋工	769
12-2-10-4 丸太筋工	770
12-2-10-5 その他緑化二次製品を用いた筋工	770
第11節 伏工	770
12-2-11-1 一般事項	770
12-2-11-2 わら伏工	770
12-2-11-3 むしろ伏工	770
12-2-11-4 網伏工	770
12-2-11-5 その他二次製品を用いた伏工	771
第12節 実播工	771
12-2-12-1 一般事項	771
12-2-12-2 筋実播工	771
12-2-12-3 斜面実播工	771
12-2-12-4 航空実播工	771
第13節 吹付工	772
12-2-13-1 一般事項	772
12-2-13-2 種子吹付工A	772
12-2-13-3 種子吹付工B	772
12-2-13-4 植生基材吹付工（客土及び厚層基材）	773
12-2-13-5 特殊吹付工	773
第14節 法砕工	773
12-2-14-1 一般事項	773
12-2-14-2 軽量法砕工	774
12-2-14-3 プレキャストブロック法砕工	774
12-2-14-4 現場打及び現場吹付法砕工	774

第15節	植栽工	774
12-2-15-1	一般事項	774
12-2-15-2	植栽	775
12-2-15-3	追肥	775
12-2-15-4	補植	776
第16節	補強土工	776
12-2-16-1	一般事項	776
第17節	落石防止工	776
12-2-17-1	一般事項	776
12-2-17-2	材料	776
12-2-17-3	鋼製落石防止壁工	777
12-2-17-4	落石防護柵工	777
12-2-17-5	落石防護網工	777
12-2-17-6	落石防護土留工	777
12-2-17-7	固定工（ロープ伏工）	777
第3章	地すべり防止工	778
第1節	適用	778
第2節	適用すべき諸基準	778
第3節	溪間工、土留工、水路工等	778
12-3-3-1	一般事項	778
第4節	暗渠工	778
12-3-4-1	暗渠工	778
12-3-4-2	ボーリング暗渠工	779
第5節	集水井工	779
12-3-5-1	掘削工	779
12-3-5-2	土質柱状図	780
12-3-5-3	施工	780

第6節	排水トンネル工	780
12-3-6-1	一般事項	780
12-3-6-2	掘削	780
12-3-6-3	支保工一般	781
12-3-6-4	鋼製支保工	781
12-3-6-5	覆工	781
12-3-6-6	その他	782
第7節	排土工及び押え盛土工	782
12-3-7-1	一般事項	782
12-3-7-2	排土工	782
12-3-7-3	押え盛土工	782
第8節	杭工	782
12-3-8-1	一般事項	782
12-3-8-2	鋼管杭及び合成杭	783
第9節	シャフト工（深礎工）	783
12-3-9-1	施工	783
第10節	アンカー工	784
12-3-10-1	一般事項	784
12-3-10-2	施工	784
第4章	海岸防災林造成工	786
第1節	適用	786
第2節	適用すべき諸基準	786
第3節	防潮工	786
12-4-3-1	防潮堤、防潮護岸工	786
12-4-3-2	消波工・消波堤・突堤、根固工	787
第4節	森林造成	787
12-4-4-1	防風工	787
12-4-4-2	排水工	787
12-4-4-3	静砂工	788
12-4-4-4	植栽工	788

第5節	防風林の造成	788
12-4-5-1	防風柵	788
12-4-5-2	水路工・暗渠工	788
12-4-5-3	植栽工	788
第6節	異形コンクリートブロック工	788
12-4-6-1	コンクリートブロック工の製作	788
12-4-6-2	異形コンクリートブロック工の運搬・据付け	788
第5章	林道工	789
第1節	適用	789
第2節	適用すべき諸基準	789
第3節	土工	789
12-5-3-1	一般事項	789
12-5-3-2	切土工	789
12-5-3-3	盛土工	790
12-5-3-4	法面工	790
12-5-3-5	残土処理工	790
第4節	擁壁工	790
12-5-4-1	場所打擁壁工	790
12-5-4-2	簡易鋼製土留壁	790
12-5-4-3	補強土壁工	791
12-5-4-4	拘束土壁工	791
12-5-4-5	プレキャスト擁壁工	791
12-5-4-6	コンクリートブロック積工	791
12-5-4-7	石積・石張積工	791
12-5-4-8	路側防護施設工	791
12-5-4-9	道路付属工	791
12-5-4-10	路面処理工	791
12-5-4-11	基礎工	792
12-5-4-12	鉄筋コンクリート	792
第5節	法面保護工	792
12-5-5-1	種子吹付工	792
12-5-5-2	植生基材吹付工	792
12-5-5-3	特殊モルタル吹付工	792
12-5-5-4	コンクリート吹付工	792

12-5-5-5	植生工	792
12-5-5-6	コンクリート法枠工	792
12-5-5-7	軽量法枠工	792
12-5-5-8	プレキャストブロック法枠工	792
第6節 排水施設工		792
12-5-6-1	暗渠工	792
12-5-6-2	側溝工	792
第7節 舗装工		792
12-5-7-1	アスファルト舗装工	792
12-5-7-2	コンクリート舗装工	792
第8節 橋梁工		793
12-5-8-1	上部工	793
12-5-8-2	下部工	793
第6章 仮設工		794
第1節 通則		794
12-6-1-1	一般事項	794
第2節 工事用仮設道路		794
12-6-2-1	一般事項	794
第3節 仮締切工		794
12-6-3-1	一般事項	794
第4節 水替工		795
12-6-4-1	一般事項	795
第5節 仮水路工		795
12-6-5-1	一般事項	795
第6節 足場工		795
12-6-6-1	一般事項	795

第7節	型枠及び支保	796
12-6-7-1	一般事項	796
第8節	作業構台工	796
12-6-8-1	一般事項	796
第9節	ケーブルクレーン架設	796
12-6-9-1	通則	796
12-6-9-2	一般事項	796
第10節	モノレール	797
12-6-10-1	一般事項	797
第11節	防塵対策工	798
12-6-11-1	一般事項	798
第12節	防護施設工	798
12-6-12-1	一般事項	798

第13編 農業基盤編

第1章 農地等基盤整備工事共通事項	799
第1節 適用	799
第2節 適用すべき諸基準	799
第3節 適用共通の工種	799
13-1-3-1 砂利舗装工	799
13-1-3-2 防食対策工	799
13-1-3-3 プレキャスト水路工	800
13-1-3-4 耕地復旧工	801
第2章 ほ場整備工事	803
第1節 適用	803
13-2-1-1 適用	803
第2節 一般事項	803
13-2-2-1 適用すべき諸基準	803
13-2-2-2 一般事項	803
第3節 整地工	804
13-2-3-1 整地工	804
13-2-3-2 整形仕上げ工	805
13-2-3-3 進入路工	805
13-2-3-4 暗渠排水工	805
13-2-3-5 付帯工	805
13-2-3-6 植生工	805
13-2-3-7 作業残土処理工	806
13-2-3-8 構造物取壊し工	806
第4節 用水路工（開水路）	806
13-2-4-1 作業土工	806
13-2-4-2 整形仕上げ工	806
13-2-4-3 植生工	806
13-2-4-4 用水路工	806
13-2-4-5 取水工	806
13-2-4-6 付帯工	807

第5節 用水路工（管水路）	807
13-2-5-1 管水路工	807
第6節 排水路工	807
13-2-6-1 作業土工	807
13-2-6-2 整形仕上げ工	807
13-2-6-3 植生工	807
13-2-6-4 排水路工	807
13-2-6-5 付帯工	807
第7節 道路工	808
13-2-7-1 掘削工	808
13-2-7-2 盛土工	808
13-2-7-3 路体盛土工	808
13-2-7-4 路床盛土工	808
13-2-7-5 整形仕上げ工	808
13-2-7-6 植生工	808
13-2-7-7 吹付工	808
13-2-7-8 舗装準備工	808
13-2-7-9 アスファルト舗装工	808
13-2-7-10 コンクリート舗装工	808
13-2-7-11 砂利舗装工	808
第3章 管水路工事	809
第1節 適用	809
13-3-1-1 適用	809
第2節 一般事項	809
13-3-2-1 適用すべき諸基準	809
13-3-2-2 一般事項	810
第3節 土工	812
13-3-3-1 作業土工	812
13-3-3-2 掘削工	812
13-3-3-3 盛土工	812
13-3-3-4 整形仕上げ工	812
13-3-3-5 作業残土処理工	812
第4節 構造物撤去工	812
13-3-4-1 構造物取壊し工	812

第5節	管体基礎工	812
13-3-5-1	砂基礎工	812
13-3-5-2	碎石基礎工	813
13-3-5-3	コンクリート基礎工	813
第6節	管体工	813
13-3-6-1	硬質ポリ塩化ビニル管布設工	813
13-3-6-2	強化プラスチック複合管布設工	814
13-3-6-3	ダクタイル鋳鉄管布設工	815
13-3-6-4	鋼管布設工	815
13-3-6-5	弁設置工	819
第7節	分水弁室工	819
13-3-7-1	作業土工	819
13-3-7-2	弁室工	819
13-3-7-3	付帯施設設置工	820
第8節	排泥弁室工	820
13-3-8-1	作業土工	820
13-3-8-2	弁室工	820
13-3-8-3	付帯施設設置工	820
第9節	空気弁室工	820
13-3-9-1	作業土工	820
13-3-9-2	弁室工	820
第10節	流量計室工	820
13-3-10-1	作業土工	820
13-3-10-2	計器類室工	820
13-3-10-3	付帯施設設置工	821
第11節	制水弁室工	821
13-3-11-1	作業土工	821
13-3-11-2	弁室工	821
13-3-11-3	付帯施設設置工	821
第12節	減圧水槽工	821
13-3-12-1	作業土工	821
13-3-12-2	減圧水槽工	821
13-3-12-3	付帯施設設置工	821

第13節	スラストブロック工	821
13-3-13-1	スラストブロック工	821
第14節	付帯工	822
13-3-14-1	用地境界杭工	822
13-3-14-2	埋設物表示工	822
第15節	法面工	822
13-3-15-1	植生工	822
13-3-15-2	吹付工	822
第16節	耕地復旧工	822
13-3-16-1	水田復旧工	822
13-3-16-2	畑地復旧工	822
第17節	道路復旧工	822
13-3-17-1	路体盛土工	822
13-3-17-2	路床盛土工	822
13-3-17-3	舗装準備工	822
13-3-17-4	アスファルト舗装工	822
13-3-17-5	コンクリート舗装工	823
13-3-17-6	砂利舗装工	823
13-3-17-7	道路用側溝工	823
13-3-17-8	安全施設工	823
13-3-17-9	区画線工	823
13-3-17-10	縁石工	823
第18節	水路復旧工	823
13-3-18-1	一般事項	823
13-3-18-2	土水路工	823
13-3-18-3	プレキャスト水路工	823
第4章	ため池改修工事	824
第1節	適用	824
13-4-1-1	適用	824
第2節	一般事項	824
13-4-2-1	適用すべき諸基準	824
13-4-2-2	用語の定義	824

第3節	堤体工	825
13-4-3-1	盛土材料の採取	825
13-4-3-2	雑物除去工	825
13-4-3-3	表土剥ぎ工	825
13-4-3-4	掘削工及び床堀工	825
13-4-3-5	盛土工	825
13-4-3-6	作業土工	825
13-4-3-7	作業残土処理工	825
13-4-3-8	整形仕上げ工	825
13-4-3-9	掘削土の流用土	826
13-4-3-10	掘削土の搬出工	826
13-4-3-11	堤体盛立工	826
13-4-3-12	裏法フィルター工	827
13-4-3-13	腰ブロック工	827
13-4-3-14	ドレーン工	827
第4節	地盤改良工	828
13-4-4-1	浅層改良工	828
13-4-4-2	深層改良工	828
第5節	洪水吐工	829
13-4-5-1	洪水吐工	829
第6節	取水施設工	829
13-4-6-1	取水施設工	829
13-4-6-2	ゲート及びバルブ製作工	829
13-4-6-3	取水ゲート工	830
13-4-6-4	土砂吐ゲート工	830
第7節	浚渫工	830
13-4-7-1	土質改良工	830
第8節	グラウチング工	831
13-4-8-1	コンソリデーショングラウチング工	831
13-4-8-2	ブランケットグラウチング工	833
13-4-8-3	カーテン・補助カーテングラウチング工	833

第14編 公園編

都市公園技術標準解説書（日本公園緑地協会）…………… 参照

第15編 建築編

国土交通省大臣官房官庁営繕部監修（一般社団法人）

公共建築工事標準仕様書（建築工事編）…………… 参照

公共建築工事標準仕様書（電気設備工事編）…………… 参照

公共建築工事標準仕様書（機械設備工事編）…………… 参照

第1編 共通編

第1編 共通編

第1章 総 則

第1節 総 則

1-1-1-1 適 用

1. 建設工事共通仕様書（以下「共通仕様書」という。）は、高知県が発注する土木工事、港湾・漁港工事、農業土木工事、森林土木工事その他これらに類する工事（以下「工事」という。）に係る建設工事請負契約書（頭書を含み以下「契約書」という。）及び設計図書の内容について、統一的な解釈及び運用を図るとともに、その他必要な事項を定め、もって契約の適正な履行の確保を図るためのものである。
2. 受注者は、共通仕様書の適用にあたっては、「高知県建設工事監督規程、高知県建設工事検査規程（以下「建設技術者必携」という。）」に従った監督・検査体制のもとで、建設業法第18条に定める建設工事の請負契約の原則に基づく施工管理体制を遵守しなければならない。また、受注者はこれら監督、検査（完成検査、出来高検査）にあたっては、地方自治法施行令（昭和22年5月3日政令第16号）第167条の15第1項及び第2項に基づくものであることを認識しなければならない。
3. 契約図面、特記仕様書及び数量総括表に記載された事項はこの共通仕様書に優先する。
4. 特記仕様書、契約図面、工事数量総括表の間に相違がある場合、または契約図面からの読み取りと契約図面に書かれた数字が相違する場合、受注者は監督職員に確認して指示を受けなければならない。
5. 設計図書は、S I単位を使用するものとする。S I単位については、S I単位と非S I単位が併記されている場合は（ ）内を非S I単位とする。

1-1-1-2 用語の定義

1. 監督職員とは、総括監督員、専任監督員、主任監督員、工事監督職員を総称していう。受注者には主として主任監督員及び工事監督職員が対応する。
2. 総括監督員とは、「建設技術者必携」に定める総括監督業務を担当し、主に、受注者に対する指示、承諾又は協議及び関連工事の調整のうち重要なものの処理、及び設計図書の変更、一時中止又は打切りの必要があると認める場合における契約担当者等（高知県契約規則第2条第3項に規定する者をいう）に対する報告等を行うとともに、専任監督員、主任監督員及び工事監督職員の指揮監督並びに監督業務のとりまとめを行う者をいう。
3. 専任監督員とは、「建設技術者必携」に定める専任監督業務を担当し、主に、受注者に対する指示、承諾又は協議の処理、工事实施のための詳細図等（軽易なものを除く）の作成及び交付又は受注者が作成した図面の承諾を行い、又、契約図書に基づく工程の管理、立会、段階確認、工事材料の試験又は検査の実施（他のものに実施させ当該実施を確認することを含む）、関連工事の調整を行い、必要があると認める場合は総括監督員に報告する。

設計図書の変更、一時中止又は打切りの必要があると認める場合における総括監督員への報告を行

うとともに、主任監督員及び工事監督職員の指揮監督並びに現場監督総括業務及び一般監督業務のとりまとめを行う者をいう。

4. **主任監督員**とは、「建設技術者必携」に定める監督業務を担当し、主に、受注者に対する**指示**、**承諾**又は**協議**で軽易なものの処理、工事实施のための詳細図等で軽易なものの作成及び交付又は受注者が作成した図面のうち軽易なものの**承諾**を行い、又**契約図書**に基づく工程の管理、**立会**、**段階確認**、工事材料の試験又は検査の実施（他のものに実施させ当該実施を**確認**することを含む）を行い、必要があると認める場合は専任監督員に**報告**する。

設計図書の変更、一時中止又は打切りの必要があると認める場合における専任監督員への**報告**を行うとともに、工事監督職員のとりまとめを行う者をいう。

- 5A. **工事監督職員**とは、「建設技術者必携」に定める工事監督業務を担当し、受注者に対し直接施工技術の指導監督を行うものは、「工事監督員及び工事副監督員」として指命され、受注者に**通知**される。主に受注者に対する**指示**、**承諾**又は**協議**で軽易なものの処理、工事实施のための詳細図等で軽易なものの作成及び交付又は受注者が作成した図面のうち軽易なものの**承諾**を行い、又**契約図書**に基づく工程の管理、**立会**、**段階確認**、工事材料の試験又は検査の実施、**設計図書**の変更、一時中止又は打切りの必要があると認める場合における主任監督員への**報告**を行うとともに一般監督業務のとりまとめを行う者をいう。

5. **契約図書**とは、契約書及び**設計図書**をいう。

6. **設計図書**とは、設計書、**特記仕様書**、図面、共通仕様書、現場説明書及び現場説明に対する質問回答書をいう。

7. **仕様書**とは、各工事に共通する共通仕様書と各工事ごとに規定される**特記仕様書**を総称していう。

8. **共通仕様書**とは、各建設作業の順序、使用材料の品質、数量、仕上げの程度、施工方法等工事を施工するうえで必要な技術的要求、工事内容を説明したもののうち、あらかじめ定型的な内容を盛り込み作成したものをいう。

9. **特記仕様書**とは、共通仕様書を補足し、工事の施工に関する明細又は工事に固有の技術的要求を定める図書をいう。

なお、**設計図書**に基づき監督職員が受注者に**指示**した書面及び受注者が提出し監督職員が**承諾**した書面は、**特記仕様書**に含まれる。

10. **契約図面**とは、契約時に設計書の一部として、契約書に添付されている図面をいう。

11. **現場説明書**とは、工事の入札に参加するものに対して発注者が当該工事の契約条件等を説明するための書類をいう。

12. **質問回答書**とは、質問受付時に入札参加者が提出した契約条件等に関する質問に対して発注者が回答する書面をいう。

13. **図面**とは、入札に際して発注者が示した設計図、発注者から変更又は追加された設計図及び設計図のもととなる設計計算書等をいう。

なお、詳細設計を**契約図書**及び監督職員の**指示**に従って作成され、監督職員が認めた詳細設計の成果品の設計図を含むものとする。

15. **指示**とは、**契約図書**の定めに基づき、監督職員が受注者に対し、工事の施工上必要な事項について書面により示し、実施させることをいう。

16. **承諾**とは、**契約図書**で明示した事項について、発注者若しくは監督職員又は受注者が書面により同意することをいう。
17. **協議**とは、書面により**契約図書**の**協議事項**について、発注者または監督職員と受注者が対等の立場で合議し、結論を得ることをいう。
18. **提出**とは、監督職員が受注者に対し、または受注者が監督職員員に対し工事に係わる書面またはその他の資料を説明し、差し出すことをいう。
19. **提示**とは、監督職員が受注者に対し、または受注者が監督職員または検査職員に対し工事に係わる書面またはその他の資料を示し、説明することをいう。
20. **報告**とは、受注者が監督職員に対し、工事の状況または結果について書面により知らせることをいう。
21. **通知**とは、監督職員が受注者に対し、又は受注者が監督職員に対し、工事の施工に関する事項について、書面により知らせることをいう。
22. **連絡**とは、監督職員と受注者または現場代理人の間で、契約書第18条に該当しない事項または緊急で伝達すべき事項について、口頭、ファクシミリ、電子メールなどにより互いに知らせることをいう。
なお、後日書面による連絡内容の伝達は不要とする。
26. **書面**とは、工事打合せ簿等の工事帳票をいい、情報共有システムを用いて作成され、指示、承諾、協議、提出、報告、通知が行われたものを有効とする。ただし、やむを得ず、情報共有システムを用いない場合は、発行年月日を記載し、記名（署名又は電子印（押印）を含む）したものも有効とする。
- (1) 緊急を要する場合は、ファクシミリまたはEメールにより伝達できるものとするが、後日有効な書面と差し換えるものとする。
- (2) 電子納品を行う場合は、別途監督職員と協議するものとする。
35. **確認**とは、**契約図書**に示された事項について、監督職員、検査職員または受注者が臨場若しくは関係資料により、その内容について**契約図書**との適合を確かめることをいう。
36. **立会**とは、**契約図書**に示された項目において、監督職員が臨場し、その内容について**契約図書**との適合を確かめることをいう。
37. **段階確認**とは、**設計図書**に示された施工段階において、監督職員が臨場等により、出来形、品質、規格、数値等を**確認**することをいう。
38. **工事検査**とは、検査職員が契約書第32条、第38条、第39条に基づいて完了の**確認**を行うことをいう。
39. **検査職員**とは、契約書第32条第2項の規定に基づき、工事検査を行うために発注者が定めた者をいう。
40. **同等以上の品質**とは、**設計図書**で指定する品質、又は**設計図書**に指定がない場合には、監督職員が**承諾**する試験機関の品質**確認**を得た品質、若しくは、監督職員の**承諾**した品質をいう。
なお、試験機関において、品質を確かめるために必要となる費用は、受注者の負担とする。
41. **工期**とは、**契約図書**に明示した工事を実施するために要する準備及び後片付け期間を含めた始期日から終期日までの期間をいう。
42. **工事開始日**とは、工期の始期日または**設計図書**において規定する始期日をいう。

43. **工事着手日**とは、工事開始日以降の実際の工事のための準備工事（現場事務所等の設置または測量をいう。）、詳細設計付工事における詳細設計又は工場制作を含む工事における工場制作工のいずれかに着手することをいう。
44. **準備期間**とは、工事開始日から本体工事または仮設工事の着手までの期間をいう。
45. **工事**とは、本体工事及び仮設工事、又はそれらの一部をいう。
46. **本体工事**とは、**設計図書**に従って、工事目的物を施工するための工事をいう。
47. **仮設工事**とは、各種の仮工事であって、工事の施工及び完成に必要とされるものをいう。
48. **工事区域**とは、工事用地、その他**設計図書**で定める土地または水面の区域をいう。
49. **現場**とは、工事を施工する場所及び工事の施工に必要な場所及び**設計図書**で明確に指定される場所をいう。
50. **S I**とは、国際単位系をいう。
51. **現場発生産品**とは、工事の施工により現場において副次的に生じたもので、その所有権は発注者に帰属する。
52. **J I S規格**とは、日本産業規格をいう。また、**J A S規格**とは、日本農林規格をいう。

1-1-1-3 設計図書の照査等

1. 受注者からの要求があり、監督職員が必要と認めた場合、受注者に図面の原図若しくは電子データを貸与することができる。ただし、共通仕様書、建設技術者必携等、市販・公開されているものについては、受注者が備えなければならない。
2. 受注者は、施工前及び施工途中において、自らの負担により契約書第18条第1項第1号から第5号に係わる**設計図書**の照査を行い、該当する事実がある場合は、監督職員にその事実が**確認**できる資料を書面により**提出**し、**確認**を求めなければならない。
なお、**確認**できる資料とは、現場地形図、設計図との対比図、取り合い図、施工図等を含むものとする。また、受注者は監督職員から更に詳細な説明又は資料の追加の要求があった場合は従わなければならない。
ただし、設計図書の照査範囲を超える資料の作成については、契約書第19条によるものとし、監督職員からの指示によるものとする。
3. 受注者は、契約の目的のために必要とする以外は、**契約図書**、及びその他の図書を監督職員の**承諾**なくして第三者に使用させ、又は伝達してはならない。

1-1-1-4 施工計画書

1. 受注者は、工事着手前又は施工方法が確定した時期に工事目的物を完成するために必要な手順や工法等についての**施工計画書**を監督職員に**提出**しなければならない。
受注者は、**施工計画書**を遵守し工事の施工にあたらなければならない。
この場合、受注者は、**施工計画書**に次の事項について記載しなければならない。また、監督職員がその他の項目について補足を求めた場合には、追記するものとする。ただし、受注者は、監督職員の**承諾**を得て記載内容の一部を省略することができる。

- (1) 工事概要
- (2) 計画工程表(3) 現場組織表
- (4) 主要機械・船舶
- (5) 主要材料
- (6) 施工方法 (仮設備計画を含む)
- (7) 施工管理計画

- (8) 緊急時の体制
- (9) 交通管理
- (10) 安全管理
- (11) 現場作業環境の整備
- (12) 環境対策
- (13) 再生資源の利用の促進と建設副産物の適正処理方法
- (14) その他

2. 受注者は、施工計画書の内容に変更が生じた場合には、その都度当該工事に着手する前に変更に関する事項について、変更施工計画書を監督職員に**提出**しなければならない。
3. 受注者は、施工計画書を提出した際、監督職員が**指示**した事項については、受注者は、さらに詳細な施工計画書を**提出**しなければならない。

1-1-1-5 コリنز (CORINS) への登録

受注者は、受注時又は変更時において工事請負代金額が 500 万円以上の工事について、工事实績情報システム (コリنز) に基づき、受注・変更・完成・訂正時に工事实績情報として作成した「登録のための確認のお願い」をコリنزから監督職員にメール送信し、監督職員の**確認**を受けたうえ、受注時は契約後、土曜日、日曜日、祝日等を除き 10 日以内に、登録内容の変更時は変更があった日から土曜日、日曜日、祝日等を除き 10 日以内に、完成時は工事完成後、土曜日、日曜日、祝日等を除き 10 日以内に、訂正時は適宜登録機関に登録申請しなければならない。

登録対象は、工事請負金額 500 万円以上 (単価契約の場合は登録不要) の全ての工事とし、受注・変更・完成・訂正時にそれぞれ登録するものとする。

また、登録機関発行の「登録内容確認書」は、コリنز登録時に監督職員にメール送信される。なお、変更時と完成時の間が 10 日間 (土曜日、日曜日、祝日等を除く) に満たない場合は、変更時の**登録申請**を省略できるものとする。

また、本工事の完成後において訂正または削除する場合においても同様に、コリنزから発注者にメール送信し、速やかに発注者の確認を受けた上で、登録機関に登録申請しなければならない。

1-1-1-6 監督職員

1. 当該工事における監督職員の権限は、契約書第 9 条第 2 項に規定した事項である。
2. 監督職員がその権限を行使するときは、書面により行うものとする。ただし、緊急を要する場合は監督職員が、受注者に対し口頭による**指示**等を行えるものとする。口頭による**指示**等が行われた場合には、後日書面により監督職員受注者の両者が**指示**内容等を**確認**するものとする。

1-1-1-7 工事用地等の使用

1. 受注者は、発注者から使用承認あるいは提供を受けた工事用地等は、善良なる管理者の注意をもって維持・管理するものとする。
2. **設計図書**において受注者が確保するものとされる用地及び工事の施工上受注者が必要とする用地については、自ら準備し、確保するものとする。この場合において、工事の施工上受注者が必要とする

用地とは、営繕用地（請負者の現場事務所、宿舍、駐車場）及び型枠又は鉄筋作業場等専ら受注者が使用する用地並びに発注者の負担により借地する範囲以外の構造物掘削等に伴う借地等をいう。

3. 受注者は、工事の施工上必要な土地等を第三者から借用したときは、その土地等の所有者との間の契約を遵守し、その土地等の使用による苦情又は紛争が生じないように努めなければならない。
4. 受注者は、第1項に規定した工事用地等の使用終了後は**設計図書**の定め又は監督職員の**指示**に従い復旧の上、速やかに発注者に返還しなければならない。工事の完成前に発注者が返還を要求した場合も速やかに発注者に返還しなければならない。
5. 発注者は、第1項に規定した工事用地等について受注者が復旧の義務を履行しないときは受注者の費用負担において自ら復旧することができるものとし、その費用は受注者に支払うべき請負代金額から控除するものとする。この場合において、受注者は、復旧に要した費用に関して発注者に異議を申し立てることができない。
6. 受注者は、提供を受けた用地を工事用仮設物等の用地以外の目的に使用してはならない。

1-1-1-8 工事の着手

受注者は、特記仕様書に定めのある場合を除き、特別の事情がない限り、契約書に定める工事始期日以降30日以内に工事に着手しなければならない。又着手した場合は速やかに着手届を**提出**しなければならない。

1-1-1-9 工事の下請負

受注者は、下請負に付する場合には、次の各号に掲げる要件をすべて満たさなければならない。

- (1) 受注者が、工事の施工につき総合的に企画、指導及び調整するものであること。
- (2) 下請負者が高知県の入札参加資格者である場合には、指名停止期間中でないこと。
- (3) 下請負者は、当該下請負工事の施工能力を有すること。なお、下請契約を締結するときは、下請負に使用される技術者、技能労働者等の賃金、労働時間その他の労働条件、安全衛生その他の労働環境が適正に整備されるよう、市場における労務の取引価格、保険料等を的確に反映した適正な額の請負代金及び適正な工期等を定める下請け契約を締結しなければならない。

1-1-1-10 施工体制台帳

1. 受注者は、工事を施工するために下請契約を締結した場合、別に定める建設業法施行規則第14条の2に従って記載した施工体制台帳を作成し、工事現場に備えるとともに、その写しを監督職員に**提出**しなければならない。

なお、施工体制台帳等は、原則として、電子データで作成・提出するものとする。

2. 第1項の受注者は、建設業法施行規則第14条の6に従って、各下請負者の施工の分担関係を表示した施工体系図を作成し、公共工事の入札及び契約の適正化の促進に関する法律に従って、工事関係者が見やすい場所及び公衆が見やすい場所に揚げるとともに、その写しを監督職員に**提出**しなければならない。
3. 第1項の受注者は、監理技術者、監理技術者補佐、主任技術者（下請負者を含む）及び第1項の受注者の専門技術者（専任している場合のみ）に、工事現場内において、工事名、工期、顔写真、所属会社名及び社印の入った名札等を着用させなければならない。名札は図1-1を標準とする。
(監理技術者補佐は、建設業法第26条第3項ただし書きに規定する者をいう。)

監理（主任）技術者、監理技術者補佐	
<div style="border: 1px solid black; padding: 5px; text-align: center;"> 写真 2 cm × 3 cm 程度 </div>	氏 名 ○○ ○○
	工事名 ○○改良工事
	工 期 自○○年○○月○○日 至○○年○○月○○日
	会 社 ◇◇建設株式会社
	<div style="border: 1px solid black; padding: 2px; display: inline-block;">印</div>

[注1] 用紙の大きさは名刺サイズ以上とする。

[注2] 所属会社の社印とする。

図 1-1

4. 第1項の受注者は、施工体制台帳及び施工体系図に変更が生じた場合は、その都度速やかに監督職員に提出しなければならない。

1-1-1-11 受注者相互の協力

受注者は、契約書第2条の規定に基づき隣接工事又は関連工事の請負業者と相互に協力し、施工しなければならない。

また、他事業者が施工する関連工事が同時に施工される場合にも、これら関係者と相互に協力しなければならない。

1-1-1-12 調査・試験に対する協力

1. 受注者は、発注者が自ら又は発注者が指定する第三者が行う調査及び試験に対して、監督職員の指示によりこれに協力しなければならない。この場合、発注者は、具体的な内容を事前に受注者に通知する。
2. 受注者は、当該工事が発注者の実施する公共事業労務費調査の対象工事となった場合には、次の各号に掲げる協力をしなければならない。又、工期経過後においても同様とする。
 - (1) 調査票等に必要事項を正確に記入し、発注者に提出する等必要な協力をしなければならない。
 - (2) 調査票等を提出した事業所を発注者が、事後に訪問して行う調査・指導の対象になった場合には、その実施に協力しなければならない。
 - (3) 正確な調査票等の提出が行えるよう、労働基準法等に従い就業規則を作成すると共に賃金台帳を調製、保存する等、日頃より使用している現場労働者の賃金時間管理を適切に行わなければならない。
 - (4) 対象工事の一部について下請契約を締結する場合には、当該下請負工事の受注者（当該下請工事の一部に係る二次以降の下請負人を含む。）が前号と同様の義務を負う旨を定めなければならない。
3. 受注者は、当該工事が発注者の実施する諸経費動向調査の対象工事となった場合には、調査等の必要な協力をしなければならない。又、工期経過後においても同様とする。
4. 受注者は、当該工事が発注者の実施する施工合理化調査の対象工事となった場合には、調査等の必要な協力をしなければならない。又、工期経過後においても同様とする。

1-1-1-13 工事の一時中止

1. 発注者は、契約書第20条の規定に基づき次の各号に該当する場合には、受注者に対してあらかじめ書面をもって通知した上で、必要とする期間、工事の全部又は一部の施工について一時中止をさせることができる。なお、暴風、豪雨、洪水、高潮、波浪、地震、地すべり、落盤、火災、騒乱、暴動その他自然的又は人為的な事象による工事の中断については、第1編1-1-41 臨機の措置により、受注者は、適切に対応しなければならない。
 - (1) 埋蔵文化財の調査、発掘の遅延及び埋蔵文化財が新たに発見され、工事の続行が不適當又は不可能となった場合
 - (2) 関連する他の工事の進捗が遅れたため工事の続行を不適當と認めた場合
 - (3) 工事着手後、環境問題等の発生により工事の続行が不適當又は不可能となった場合
2. 発注者は、受注者が契約図書に違反し又は監督職員の指示に従わない場合等、監督職員が必要と認

めた場合には、工事の中止内容を受注者に**通知**し、工事の全部又は一部の施工について一時中止させることができるものとする。

3. 前1項及び2項の場合において、受注者は施工を一時中止する場合は、中止期間中の維持・管理に関する基本計画書を監督職員を通じて発注者に**提出**し、**協議**するものとする。また、受注者は工事の続行に備え工事現場を保全しなければならない。

1-1-1-14 設計図書の変更

1. **設計図書**の変更とは、入札に際して発注者が示した**設計図書**を、発注者が**指示**した内容及び変更設計の対象となることを認めた協議内容に基づき、発注者が修正することをいう。
2. 受注者は、**設計図書**に従って変更申請図を作成し、監督職員に**提出**しなければならない。

1-1-1-15 工期変更

1. 契約書第15条第7項、第17条第1項、第18条第5項、第19条、第20条第3項、第22条及び第44条第2項の規定に基づく工期の変更について、契約書第24条の工期変更**協議**の対象であるか否かを監督職員と受注者との間で**確認**する（本条において以下「**事前協議**」という。）ものとし、監督職員はその結果を受注者に**通知**するものとする。
2. 受注者は、契約書第18条第5項及び第19条に基づき**設計図書**の変更又は訂正が行われた場合、第1項に示す**事前協議**において工期変更**協議**の対象であると**確認**された事項について、必要とする変更日数の算出根拠、変更工程表その他必要な資料を添付の上、契約書第24条第2項に定める**協議**開始の日までに工期変更に関して監督職員と**協議**しなければならない。
3. 受注者は、契約書第20条に基づく工事の全部若しくは一部の施工が一時中止となった場合、第1項に示す**事前協議**において工期変更**協議**の対象であると**確認**された事項について、必要とする変更日数の算出根拠、変更工程表その他必要な資料を添付の上、契約書第24条第2項に定める**協議**開始の日までに工期変更に関して監督職員と**協議**しなければならない。
4. 受注者は、契約書第22条に基づき工期の延長を求める場合、第1項に示す**事前協議**において工期変更**協議**の対象であると**確認**された事項について、必要とする延長日数の算出根拠、変更工程表その他必要な資料を添付の上、契約書第24条第2項に定める**協議**開始の日までに工期変更に関して監督職員と**協議**しなければならない。
5. 受注者は、契約書第23条第1項に基づき工期の短縮を求められた場合、第1項に示す**事前協議**で工期変更**協議**の対象であると**確認**された事項を、可能な短縮日数の算出根拠、変更工程表その他必要な資料を添付し、契約書第24条第2項に定める**協議**開始日までに工期変更に関して監督職員と**協議**しなければならない。

1-1-1-16 支給材料及び貸与品

1. 受注者は、支給材料及び貸与品を契約書第15条第8項の規程に基づき善良な管理者の注意をもって管理しなければならない。
2. 受注者は、支給材料及び貸与品の受払状況を記録した帳簿を備え付け、常にその残高を明らかにしておかなければならない。

3. 受注者は、工事完成時（完成前に工事工程上、支給材料の精算が可能な場合は、その時点。）に、土木工事にあつては支給品精算書を、港湾工事にあつては支給材料精算書を監督職員を通じて発注者に**提出**しなければならない。
4. 受注者は、契約書第 15 条第 1 項の規定に基づき、支給材料及び貸与品の支給を受ける場合は、品名、数量、品質、規格又は性能を記した要求書をその使用予定日の 14 日前までに監督職員に**提出**しなければならない。
5. 契約書第 15 条第 1 項に規定する「引渡場所」については、**設計図書**又は監督職員の**指示**によるものとする。
6. 受注者は、契約書第 15 条第 9 項に定める「不用となった支給材料又は貸与品の返還」の規程に基づき返還する場合、監督職員の**指示**に従うものとする。なお、受注者は、返還が完了するまで材料の損失に対する責任を免れることはできないものとする。
7. 受注者は、支給材料及び貸与物件の修理等を行う場合、事前に監督職員の承諾を得なければならない。
8. 受注者は、支給材料及び貸与物件を他の工事に流用してはならない。
9. 支給材料及び貸与物件の所有権は、受注者が管理する場合でも発注者に属するものとする。

1-1-1-17 工事現場発生品

1. 受注者は、設計図書に定められた現場発生品について、**設計図書**又は監督職員の**指示**する場所で監督職員に引き渡すとともに、合わせて現場発生品調書を作成し、監督職員を通じて発注者に**提出**しなければならない。
2. 受注者は、第 1 項以外のものが発生した場合、監督職員に連絡し、監督職員が引き渡しを指示したもののについては、監督職員の指示する場所で監督職員に引き渡すとともに、あわせて現場発生品調書を作成し、監督職員を通じて発注者に**提出**しなければならない。

1-1-1-18 建設副産物

1. 受注者は、掘削により発生した石、砂利、砂その他の材料を工事に用いる場合、**設計図書**によるものとするが、**設計図書**に明示がない場合には、本体工事または**設計図書**に指定された仮設工事にあつては、監督職員と**協議**するものとし、**設計図書**に明示がない任意の仮設工事にあつては、監督職員の**承諾**を得なければならない。
2. 受注者は、産業廃棄物が搬出される工事にあつては、産業廃棄物管理票（紙マニフェスト）または電子マニフェストにより、適正に処理されていることを**確認**するとともに監督職員に**提示**しなければならない。
3. 受注者は、建設副産物適正処理推進要綱（国土交通事務次官通達、平成 14 年 5 月 30 日）再生資源の利用の促進について（建設大臣官房技術審議官通達、平成 3 年 10 月 25 日）建設汚泥の再生利用に関するガイドライン（国土交通事務次官通達、平成 18 年 6 月 12 日）を遵守して、建設副産物の適正な処理及び再生資源の活用を図らなければならない。
4. 受注者は、コンクリート、コンクリート及び鉄から成る建設資材、木材、アスファルト混合物等を工事現場に搬入する場合には、法令に基づき、再生資源利用計画を作成し、**施工計画書**に含め監督職員に**提出**しなければならない。
5. 受注者は、建設発生土、コンクリート塊、アスファルト、コンクリート塊、建設発生木材、建設汚泥または建設混合廃棄物等を工事現場から搬出する場合には、法令に基づき、再生資源利用促進計画を作成し、**施工計画書**に含め監督職員に**提出**しなければならない。

6. 受注者は、再生資源利用計画及び再生資源利用促進計画を作成した場合には、工事完了後速やかに実施状況を記録した「再生資源利用実施書」及び「再生資源利用促進実施書」を監督職員に提出しなければならない。
7. 受注者はコンクリート塊、アスファルト・コンクリート塊、建設発生木材、建設汚泥または建設混合廃棄物、建設発生土を搬入、搬出する場合には、施工計画作成時、工事完了時に必要な情報を建設副産物情報交換システムに入力するものとする。なお、出力した調査票は「再生資源利用実施書」及び「再生資源利用促進実施書」の提出に代わるものとし、これによりがたい場合には、監督職員と協議しなければならない。

1-1-1-19 工事完成図

1. 受注者は、設計図書に従って工事完成図を作成しなければならない。
2. ただし、各種ブロック製作工等工事目的物によっては、監督職員の承諾を得て工事完成図を省略することができる。

1-1-1-20 工事完成検査

1. 受注者は、契約書第 32 条の規定に基づき、工事完成通知書を監督職員に提出しなければならない。
2. 受注者は、工事完成通知書を監督職員に提出する際には、次の各号に掲げる要件をすべて満たさなくてはならない。
 - (1) 設計図書（追加、変更指示も含む。）に示されるすべての工事が完成していること。
 - (2) 契約書第 17 条第 1 項の規定に基づき、監督職員の請求した改造が完了していること。
 - (3) 設計図書により義務付けられた工事記録写真、出来形管理資料、工事関係図等の資料の整備がすべて完了していること。
 - (4) 契約変更を行う必要が生じた工事においては、最終変更契約を発注者と締結していること。
3. 発注者は、工事検査に先立って、監督職員を通じて受注者に対して検査日を連絡するものとする。
4. 検査職員は、監督職員及び受注者の臨場の上、工事目的物を対象として契約図書と対比し、次の各号に掲げる検査を行うものとする。
 - (1) 工事の出来形について、形状、寸法、精度、数量、品質及び出来ばえ
 - (2) 工事管理状況に関する書類、記録及び写真等
5. 検査職員は、修補の必要があると認めた場合には、受注者に対して、期限を定めて修補の指示を行うことができるものとする。
6. 修補の完了が確認された場合は、その指示日から補修完了の確認日までの期間は、契約書第 32 条 2 項の規定する期間に含めないものとする。
7. 受注者は、当該工事完成検査については、第 3 編 1-1-6 第 3 項の規定を準用する。

1-1-1-20A 出来高検査

1. 受注者は、契約書第 38 条第 2 項の部分払の確認の請求を行った場合、又は、契約書第 39 条第 1 項の工事の完成の通知を行った場合は、出来高に係わる検査を受けなければならない。

2. 受注者は、契約書第 38 条に基づく部分払いの請求を行うときは、前項の検査を受ける前に工事の出来高に関する資料を作成し、監督職員に**提出**しなければならない。
3. 検査職員は、監督職員及び受注者の臨場の上、工事目的物を対象として工事の出来高に関する資料と対比し、次の各号に掲げる検査を行うものとする。
 - (1) 工事の出来形について、形状、寸法、精度、数量、品質及び出来ばえの検査を行う。
 - (2) 工事管理状況について、書類、記録及び写真等を参考にして検査を行う。
4. 受注者は、検査職員の**指示**による修補については、前条の第 5 項の規定に従うものとする。

5. 受注者は、出来高検査については、第3編1-1-6第3項の規定を準用する。
6. 発注者は、出来高検査に先立って、監督職員を通じて受注者に対して検査日を連絡するものとする。
7. 受注者は、契約書第35条に基づく中間前払金の請求を行うときは、認定を受ける前に工事履行報告書を作成し、監督職員に提出しなければならない。

1-1-1-20B 中間検査

1. 中間検査は建設技術者必携に基づき行うものとする。
2. 中間検査は、**設計図書**において対象工事と定められた工事について実施するものとする。
3. 中間検査は、**設計図書**において定められた段階において行うものとする。
4. 中間検査の時期選定は、監督職員が行うものとし、発注者は受注者に対して中間検査を実施する旨及び検査日を監督職員を通じて事前に連絡するものとする。
5. 受注者は、当該中間検査については、第3編1-1-6第3項及び第1編1-1-20第4項の規定を準用する。

1-1-1-22 部分使用

1. 発注者は、受注者の同意を得て部分使用できるものとする。
2. 受注者は、発注者が契約書第34条の規定に基づく当該工事に係る部分使用を行う場合には、中間検査に準じた検査を行い、品質及び出来形等の検査（**確認**を含む）を受けるものとする。

1-1-1-23 施工管理

1. 受注者は、工事の施工にあたっては、施工計画書に示される作業手順に従い施工し、品質及び出来形が**設計図書**に適合するよう、十分な施工管理をしなければならない。
2. 受注者は、**契約図書**に適合するよう工事を施工するために、施工管理体制を確立しなければならない。
3. 監督職員は、以下に掲げる場合、**設計図書**に示す品質管理の測定頻度及び出来形管理の測定密度を変更することができる。この場合、受注者は、監督職員の**指示**に従うものとする。これに伴う費用は、受注者の負担とする。
 - (1) 工事の初期で作業が定常的になっていない場合
 - (2) 管理試験結果が限界値に異常接近した場合
 - (3) 試験の結果、品質及び出来形に均一性を欠いた場合
 - (4) 前各号に掲げるもののほか、監督職員が必要と判断した場合
4. 受注者は、施工に先立ち工事現場またはその周辺の一般通行人等が見易い場所に、工事名、工期、発注者名及び受注者名を記載した標示板を設置し、工事完成後は速やかに標示板を撤去しなければならない。ただし、標示板の設置が困難な場合は、監督職員の**承諾**を得て省略することができる。

なお、標示板の記載にあたっては、工事に関する情報をわかりやすく記載するものとし、図1-2を参考とする。

また、記載内容については、工事内容に応じて、道路工事現場における標示施設等の設置基準について（昭和37年8月30日付け 道発372号 道路局長通達、最新改正平成18年3月31日付け 国道利37号・

国道国防第206号 道路局路政課長、国道・防災課長通達) によるものとする。

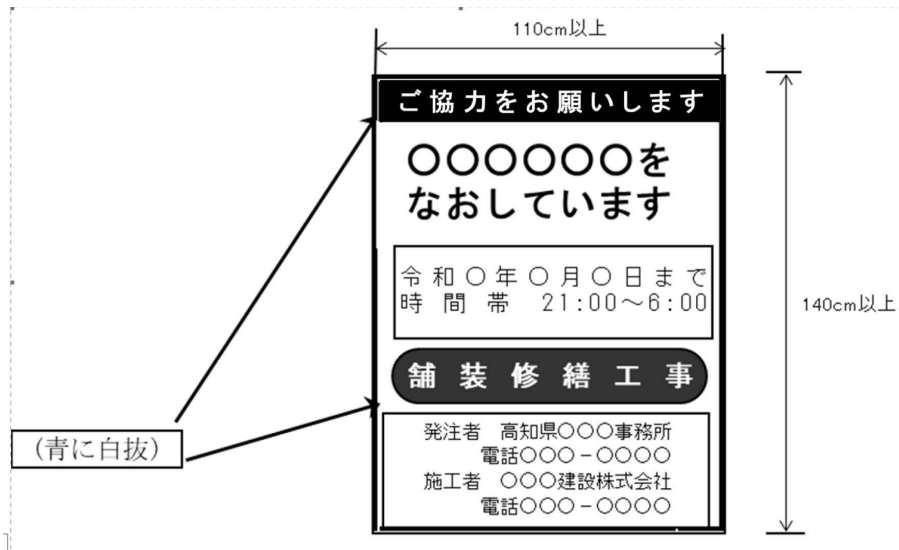


図 1-2

5. 受注者は、工事期間中現場内及び周辺の整理整頓に努めなければならない。
6. 受注者は、施工に際し施工現場周辺並びに他の構造物及び施設などへ影響を及ぼさないよう施工しなければならない。また、影響が生じるおそれがある場合、または影響が生じた場合には直ちに監督職員へ連絡し、その対応方法等に関して監督職員と速やかに協議しなければならない。また、損傷が

受注者の過失によるものと認められる場合、受注者自らの負担で原形に復元しなければならない。

7. 受注者は、工事の適正な実施に必要な技術的能力の向上、情報通信技術を活用した工事の実施の効率化等による生産性の向上並びに技術者、技能労働者等育成及び確保並びにこれらの者に係る賃金、労働時間、その他の労働条件、安全衛生その他の労働環境の改善に努めなければならない。

また、受注者は、作業員が健全な身体と精神を保持できるよう作業場所、現場事務所及び作業員宿舎等における良好な作業環境の確保に努めなければならない。

8. 受注者は、工事中に物件を発見または拾得した場合、直ちに関係機関へ通報するとともに、監督職員へ**連絡**しその対応について**指示**を受けるものとする。
9. 受注者は、高知県が定める「建設工事技術管理要綱」により施工管理を行い、その記録及び関係書類を直ちに作成、保管し、工事完成時に監督職員に**提出**しなければならない。ただし、それ以外で監督職員からの請求があった場合は**提示**しなければならない。

なお、「出来形管理基準及び規格値」が定められていない工種については、監督職員と協議の上、施工管理を行うものとする。

10. 受注者は、工事施工途中に工事目的物や工事材料等の不具合等が発生した場合、または、公益通報者等から当該工事に関する情報が寄せられた場合には、その内容を監督職員に直ちに通知しなければならない。

1-1-1-24 履行報告

受注者は、契約書第11条の規定に基づき、履行状況を所定の様式に基づき作成し、監督職員に**提出**しなければならない。

1-1-1-24A 使用人等の管理

1. 受注者は、使用人等（下請負者又はその代理人若しくはその使用人その他これに準ずる者を含む。以下「使用人等」という。）の雇用条件、賃金の支払い状況、宿舍環境等を十分に把握し、適正な労働条件を確保しなければならない。
2. 受注者は、使用人等に適時、安全対策、環境対策、衛生管理、地域住民に対する応対等の指導及び教育を行うとともに、工事が適正に遂行されるように管理及び監督しなければならない。

1-1-1-25 工事関係者に対する措置請求

1. 発注者は、現場代理人が工事目的物の品質・出来形の確保及び工期の遵守に関して、著しく不相当と認められるものがあるときは、受注者に対して、その理由を明示した書面により、必要な措置を取るべきことを請求することができる。
2. 発注者又は監督職員は、主任技術者（監理技術者）、専門技術者（これらの者と現場代理人を兼務する者を除く）が工事目的物の品質・出来形の確保及び工期の遵守に関して、著しく不相当と認められるものがあるときは、受注者に対して、その理由を明示した書面により、必要な措置を取るべきことを請求することができる。

1-1-1-26 工事中の安全確保

1. 受注者は、土木工事安全施工技術指針（国土交通省大臣官房技術審議官通達、令和4年2月）、建設機械施工安全技術指針（国土交通省大臣官房技術調査課長、国土交通省総合政策局建設施工企画課長通

達、平成17年3月31日)、「港湾工事安全施工指針(社)日本埋立浚渫協会」、「潜水作業安全施工指針(社)日本潜水協会」、「作業船団安全運行指針(社)日本海上起重技術協会」及び漁港関係工事の発注における工事安全対策の配慮事項について(水産庁漁港部建設課長、平成4年11月12日)、森林土木工事安全施工技術指針(林野庁森林整備部長、平成15年3月27日)、JIS A 8972(斜面・法面工事に用仮設設備)を参考にして、常に工事の安全に留意し現場管理を行い災害の防止を図らなければならない。ただし、これらの指針は当該工事の契約条項を超えて受注者を拘束するものではない。

2. 受注者は、建設工事公衆災害防止対策要綱(国土交通省告示第496号、令和元年9月2日)を遵守して災害の防止を図らなければならない。
3. 受注者は、工事施工中、監督職員及び管理者の許可なくして、流水及び水陸交通の支障となるような行為、または公衆に支障を及ぼすなどの施工をしてはならない。
4. 受注者は、土木工事に使用する建設機械の選定、使用等について、設計図書により建設機械が指定されている場合には、これに適合した建設機械を使用しなければならない。ただし、より条件に合った機械がある場合には、監督職員の承諾を得て、それを使用することができる。
5. 受注者は、工事箇所及びその周辺にある地上地下の既設構造物に対して支障を及ぼさないよう必要な措置を施さなければならない。
6. 受注者は、架空線等上空施設の位置及び占有者を把握するため、工事現場、土取り場、建設発生土受入地、資材等置き場等、工事に係わる全ての架空線等上空施設の現地調査(場所、種類、高さ等)を行い、その調査結果について、支障物件の有無に関わらず、監督職員へ報告しなければならない。
7. 受注者は、豪雨、出水、土石流、その他天災に対しては、天気予報などに注意を払い、常に災害を最小限に食い止めるため防災体制を確立しておかなくてはならない。
8. 受注者は、工事現場付近における事故防止のため一般の立入りを禁止する場合、その区域に柵、門扉、立入禁止の標示板を設けなければならない。
9. 受注者は、工事期間中、安全巡視を行い、工事区域及びその周辺の監視或いは連絡を行い安全を確保しなければならない。
10. 受注者は、工事現場の現場環境改善を図るため、現場事務所、作業員宿舎、休憩所又は作業環境等の改善を行い、快適な職場を形成するとともに、地域との積極的なコミュニケーション及び現場周辺の美装化に努めるものとする。
11. 受注者は、工事着手後、作業員全員の参加により月当たり、半日以上の時間を割当て、次の各号から実施する内容を選択し、定期的に安全に関する研修・訓練等を実施しなければならない。なお、作業員全員の参加が困難な場合は、複数回に分けて実施する事も出来る。
 - (1) 安全活動のビデオ等視覚資料による安全教育
 - (2) 当該工事内容等の周知徹底
 - (3) 工事の安全に関する法令、通達、指針等の周知徹底
 - (4) 当該工事における災害対策訓練
 - (5) 当該工事現場で予想される事故対策
 - (6) その他、安全・訓練等として必要な事項

12. 受注者は、工事の内容に応じた安全教育及び安全訓練等の具体的な計画を作成し、施工計画書に記載しなければならない。
13. 受注者は、安全教育及び安全訓練等の実施状況について、ビデオ等又は工事報告等に記録した資料を整備・保管し、監督職員の請求があった場合は直ちに提示するものとする。

14. 受注者は、所轄警察署、所管海上保安部、道路管理者、鉄道事業者、河川管理者、港湾管理者、海岸管理者、漁港管理者、労働基準監督署等の関係者及び関係機関と緊密な連絡を取り、工事中の安全を確保しなければならない。
15. 受注者は、工事現場が隣接し又は同一場所において別途工事がある場合は、受注業者間の安全施工に関する緊密な情報交換を行うとともに、非常時における臨機の措置を定める等の連絡調整を行うため、関係者による工事関係者連絡会議を組織するものとする。
16. 監督職員が、労働安全衛生法（令和元年6月改正 法律第37号）第30条第1項に規定する措置を講じる者として、同条第2項の規定に基づき、受注者を指名した場合には受注者はこれに従うものとする。
17. 受注者は、工事中における安全の確保をすべてに優先させ、労働安全衛生法（令和元年6月改正 法律第37号）等関連法令に基づく措置を常に講じておくものとする。特に重機械の運転、電気設備等については、関係法令に基づいて適切な措置を講じておかなければならない。
18. 災害発生時においては、第三者及び作業員等の人命の安全確保をすべてに優先させるものとし、応急措置を講じるとともに、直ちに監督職員及び関係機関に通知しなければならない。
19. 受注者は、工事施工箇所地下埋設物等が予想される場合には、当該物件の位置、深さ等を調査し監督職員に**報告**しなければならない。
20. 受注者は、施工中、管理者不明の地下埋設物等を発見した場合は、直ちに関係機関に通報及び監督職員に**連絡**し、その処置については占用者全体の現地確認を求め、管理者を明確にしなければならない。
21. 受注者は、地下埋設物等に損害を与えた場合は、直ちに関係機関に通報及び監督職員に**連絡**し、応急措置をとり、補修しなければならない。

1-1-1-27 爆発及び火災の防止

1. 受注者は、火薬類の使用については、以下の規定による。
 - (1) 受注者は、発破作業に使用する火薬類等の危険物を備蓄し、使用する必要がある場合、火薬類取締法等関係法令を遵守しなければならない。また、関係官公庁の指導に従い、爆発等の防止の措置を講じるものとする。

なお、監督職員の請求があった場合には、直ちに従事する火薬類取扱保安責任者の火薬類保安手帳及び従事者手帳を提示しなければならない。
 - (2) 現地に火薬庫等を設置する場合は、火薬類の盗難防止のための立入防止柵、警報装置等を設置し保管管理に万全の措置を講ずるとともに、夜間においても、周辺の監視等を行い安全を確保しなければならない。
2. 受注者は、火気の使用については、以下の規定による。
 - (1) 受注者は、火気の使用を行う場合は、工事中の火災予防のため、その火気の使用場所及び日時、消火設備等を施工計画書に記載しなければならない。
 - (2) 受注者は、喫煙等の場所を指定し、指定場所以外での火気の使用を禁止しなければならない。
 - (3) 受注者は、ガソリン、塗料等の可燃物の周辺に火気の使用を禁止する旨の表示を行い、周辺の整理に努めなければならない。

(4) 受注者は、伐開除根、掘削等により発生した雑木、草等を野焼きしてはならない。

1-1-1-28 後片付け

受注者は、工事の全部又は一部の完成に際して、一切の請負者の機器、余剰資材、残骸及び各種の仮設物を片付けかつ撤去し、現場及び工事にかかる部分を清掃し、かつ整然とした状態にするものとする。

ただし、**設計図書**において存置するとしたものを除く。また、工事検査に必要な足場、はしご等は、**監督職員の指示**に従って存置し、検査終了後撤去するものとする。

1-1-1-29 事故報告書

受注者は、工事の施工中に事故が発生した場合には、直ちに監督職員に**連絡**するとともに、監督職員が**指示**する様式（工事事故報告書）で**指示**する期日までに、**提出**しなければならない。

1-1-1-30 環境対策

1. 受注者は建設工事に伴う騒音振動対策技術指針（建設大臣官房技術審議官通達、昭和62年3月30日）、関連法令並びに仕様書の規定を遵守の上、騒音、振動、大気汚染、水質汚濁等の問題については、施工計画及び工事の実施の各段階において十分に検討し、周辺地域の環境保全に努めなければならない。
2. 受注者は、環境への影響が予知され又は発生した場合は、直ちに監督職員に**連絡**しなければならない。また、第三者からの環境問題に関する苦情に対しては、誠意をもってその対応にあたり、その交渉等の内容は、後日紛争とならないよう文書で取り交わす等明確にしておくとともに、状況を随時監督職員に**報告**しなければならない。
3. 受注者は、工事の施工に伴い地盤沈下、地下水の断絶等の理由により第三者への損害が生じた場合には、受注者が善良な管理者の注意義務を果たし、その損害が避け得なかったか否かの判断をするための資料を監督職員に**提出**しなければならない。
4. 受注者は、工事に使用する作業船等から発生した廃油等を「海洋汚染等及び海上災害の防止に関する法律」に基づき、適切な措置をとらなければならない。
5. 受注者は、水中に工事事用資材等が落下しないよう措置を講じるものとする。
また、工事の廃材、残材等を海中に投棄してはならない。落下物が生じた場合は、受注者は、自らの負担で撤去し処理しなければならない。
6. 受注者は、工事の施工にあたり表1-1に示す建設機械を使用する場合は、「特定特殊自動車排出ガスの規制等に関する法律(平成29年5月改正 法律第41号)」に基づく技術基準に適合する特定特殊自動車、または、「排出ガス対策型建設機械指定要領(平成3年10月8日付建設省経機発第249号)」、「排出ガス対策型建設機械の普及促進に関する規程(最終改正平成24年3月23日付国土交通省告示第318号)」もしくは「第3次排出ガス対策型建設機械指定要領(最終改訂平成28年8月30日付国総環リ第6号)」に基づき指定された排出ガス対策型建設機械(以下「排出ガス対策型建設機械等」という。)を使用しなければならない。

排出ガス対策型建設機械等を使用できないことを監督職員が認めた場合は、平成7年度建設技術評価制度公募課題「建設機械の排出ガス浄化装置の開発」またはこれと同等の開発目標で実施された民

民間開発建設技術の技術審査・証明事業もしくは建設技術審査証明事業により評価された排出ガス浄化装置を装着した建設機械を使用することができるが、これにより難しい場合は、監督職員と協議するものとする。

受注者は、トンネル坑内作業において表1-2に示す建設機械を使用する場合は、2011年以降の排出ガス基準に適合するものとして「特定特殊自動車排出ガスの規制等に関する法律施行規則」（令和3年2月改正経済産業省・国土交通省・環境省令第1号）16条第1項第2号もしくは第20条第1項第2号に定める表示が付された特定特殊自動車、または「排出ガス対策型建設機械指定要領（平成3年10月8日付建設省経機発第249号）」もしくは「第3次排出ガス対策型建設機械指定要領（最終改訂平成28年8月30日付国総環リ第6号）に基づき指定されたトンネル工事中用排出ガス対策型建設機械（以下「トンネル工事中用排出ガス対策型建設機械等」という。）を使用しなければならない。

トンネル工事中用排出ガス対策型建設機械等を使用できないことを監督職員が認めた場合は、平成7年度建設技術評価制度公募課題「建設機械の排出ガス浄化装置の開発」またはこれと同等の開発目標で実施された民間開発建設技術の技術審査・証明事業もしくは建設技術審査証明事業により評価された排出ガス浄化装置（黒煙浄化装置付）を装着した建設機械を使用することができるが、これにより難しい場合は、監督職員と協議するものとする。

表 1-1

機 種	備 考
一般工事中用建設機械 ・バックホウ ・トラクタショベル（車輪式） ・ブルドーザ ・発動発電機（可搬式） ・空気圧縮機（可搬式） ・油圧ユニット（以下に示す基礎工事中用機械のうち、ベースマシンとは別に、独立したディーゼルエンジン駆動の油圧ユニットを搭載しているもの；油圧ハンマ、バイプロハンマ、油圧式鋼管圧入・引抜機、油圧式杭圧入・引抜機、アースオーガ、オールケーシング掘削機、リバースサーキュレーションドリル、アースドリル、地下連続壁施工機、全回転型オールケーシング掘削機） ・ロードローラ、タイヤローラ、振動ローラ ・ホイールクレーン	ディーゼルエンジン（エンジン出力7.5kW以上260kW以下）を搭載した建設機械に限る。 ただし、道路運送車両の保安基準に排出ガス基準が定められている自動車で、有効な自動車検査証の交付を受けているものは除く。

表 1-2

機 種	備 考
トンネル工事中用建設機械 ・バックホウ ・トラクタショベル ・大型ブレイカー ・コンクリート吹付機 ・ドリルジャンボ ・ダンプトラック ・トラックミキサー	ディーゼルエンジン（エンジン出力7.5kW以上260kW以下）を搭載した建設機械に限る。 ただし、道路運送車両の保安基準に排出ガス基準が定められている大型特殊自動車及び小型特殊自動車、有効な自動車検査証の交付を受けているものは除く。

7. 受注者は、軽油を燃料とする特定特殊自動車の使用にあたって、燃料を購入して使用するときは、当該特定特殊自動車の製作等に関する事業者または団体が推奨する軽油（ガソリンスタンド等で販売されている軽油をいう。）を選択しなければならない。また、監督職員から特定特殊自動車に使用した燃料の購入伝票を求められた場合、**提示**しなければならない。

なお、軽油を燃料とする特定特殊自動車の使用にあたっては、下請負者等に関係法令等を遵守させるものとする。

8. 受注者は、建設工事に伴う騒音振動対策技術指針（建設大臣官房技術審議官通達、昭和 62 年 3 月 30 日）によって低騒音型・低振動型建設機械を**設計図書**で使用を義務付けている場合には、低騒音型・低振動型建設機械の指定に関する規定（国土交通省告示、平成 13 年 4 月 9 日改正）に基づき指定された建設機械を使用しなければならない。ただし、施工時期・現場条件等により一部機種の調達不可能的な場合は、認定機種と同程度と認められる機種又は対策をもって**協議**することができる。

9. 受注者は、資材、工法、建設機械または目的物の使用にあたっては、環境物品等（国等による環境物品等の調達の推進等に関する法律（令和3年5月改正 法律第36号。「グリーン購入法」という。）第2条に規定する環境物品等をいう。）の使用を積極的に推進するものとする。

グリーン購入法第6条の規定に基づく「環境物品等の調達の推進に関する基本方針」で定める特定調達品目を使用する場合には、原則として、判断の基準を満たすものを使用するものとする。なお、事業ごとの特性、必要とされる強度や耐久性、機能の確保、コスト等の影響により、これにより難い場合は、監督職員と**協議**する。

グリーン購入法に基づく環境物品等の調達の推進に関する基本方針における公共工事の配慮事項に留意すること。

1-1-1-31 文化財の保護

1. 受注者は、工事の施工に当たって文化財の保護に十分注意し、使用人等に文化財の重要性を十分認識させ、工事中に文化財を発見したときは直ちに工事を中止し、設計図書に関して監督職員に**協議**しなければならない。

2. 受注者が、工事の施工に当たり、文化財その他の埋蔵物を発見した場合は、発注者との契約に係る工事に起因するものとみなし、発注者が、当該埋蔵物の発見者としての権利を保有するものである。

1-1-1-32 交通安全管理

1. 受注者は、工事用運搬路として、公衆に供する道路を使用するときは、積載物の落下等により、路面を損傷し、或いは汚損することのないようにするとともに、特に第三者に工事公害による損害を与えないようにしなければならない。

なお、第三者に工事公害による損害を及ぼした場合は、契約書第 29 条によって処置するものとする。

2. 受注者は、工事用車両による土砂、工事用資材及び機械などの輸送を伴う工事については、関係機関と打合せを行い、交通安全に関する担当者、輸送経路、輸送期間、輸送方法、輸送担当者、交通整理員の配置、標識安全施設等の設置場所、その他安全輸送上の事項について計画をたて、災害の防止を図らなければならない。

3. 受注者は、供用中の道路に係る工事の施工にあたっては、交通の安全について、監督職員、道路管理者及び所轄警察署と打合せを行うとともに、道路標識、区画線及び道路標示に関する命令（令和 3 年 6 月改正 内閣府・国土交通省令第 2 号）、道路工事現場における標示施設等の設置基準（建設省道路局長通知、昭和 37 年 8 月 30 日）、道路工事現場における標示施設等の設置基準の一部改正について（局長通知 平成 18 年 3 月 31 日 国道利 37 号・国道国防第 205 号）、道路工事現場における工事情報板及び工事説明看板の設置について（国土交通省道路局路政課長、国道・防災課長通知 平成 18 年 3 月 31 日 国道利 38 号・国道国防第 206 号）及び道路工事保安施設設置基準（案）（建設省道路局 国道第一課通知昭和 47 年 2 月）に基づき、安全対策を講じなければならない。
4. 受注者は、**設計図書**において指定された工事用道路を使用する場合は、**設計図書**の定めに従い、工事用道路の維持管理及び補修を行うものとする。
5. 受注者は、指定された工事用道路の使用開始前に当該道路の維持管理、補修及び使用方法等を施工計画書に記載しなければならない。この場合において、受注者は、関係機関に所要の手続をとるものとし、発注者が特に**指示**する場合を除き、標識の設置その他の必要な措置を行わなければならない。
6. 発注者が工事用道路に指定するもの以外の工事用道路は、受注者の責任において使用するものとする。
7. 受注者は、**特記仕様書**に他の受注者と工事用道路を共用する定めがある場合においては、その定めに従うとともに、関連する受注者と緊密に打合せ、相互の責任区分を明らかにして使用するものとする。
8. 公衆の交通が自由かつ安全に通行するのに支障となる場所に材料又は設備を保管してはならない。受注者は、毎日の作業終了時及び何らかの理由により建設作業を中断するときには、交通管理者**協議**で許可された常設作業帯内を除き一般の交通に使用される路面からすべての設備その他の障害物を撤去しなくてはならない。
9. 工事の性質上、受注者が、水上輸送によることを必要とする場合には本条の「道路」は、水門、又は水路に関するその他の構造物と読み替え「車両」は船舶と読み替えるものとする。
10. 受注者は、工事の施工にあたっては、作業区域の標示及び関係者への周知など、必要な安全対策を講じなければならない。また、作業船等が船舶の輻輳している区域を航行またはえい航する場合、見張りを強化する等、事故の防止に努めなければならない。
11. 受注者は、船舶の航行または漁業の操業に支障をきたすおそれのある物体を水中に落とした場合、直ちに、その物体を取り除かなければならない。
なお、直ちにに取り除けない場合は、標識を設置して危険箇所を明示し、関係機関に通報及び監督職員へ**連絡**しなければならない。
12. 受注者は、作業船舶機械が故障した場合、安全の確保に必要な措置を講じなければならない。
なお、故障により二次災害を招くおそれがある場合は、直ちに応急の措置を講じ、関係機関に通報及び監督職員へ**連絡**しなければならない。
13. 受注者は、建設機械、資材等の運搬にあたり、車両制限令（平成 31 年 3 月改正 政令第 41 号）第 3 条における一般的制限値を超える車両を通行させるときは、道路法第 47 条の 2 に基づく通行許可を得ていることを確認しなければならない。また、道路交通法施行令（令和 3 年 6 月改正 政令第 172 号）第 22 条における制限を超えて建設機械、資材等を積載して運搬するとき、道路交通法（令和 2 年 6

月改正 法律第 52 号) 第 57 条に基づく許可を得ていることを**確認**しなければならない。

表 1-3 一般的制限値

車両の諸元	一般的制限値
幅	2.5m
長さ	12.0m
高さ	3.8m (ただし、指定道路については、4.1m)
重量 総重量	20.0 t (ただし、高速自動車国道・指定道路については、軸距・長さに応じ最大 25.0 t)
軸重	10.0 t
隣接軸重 の合計	隣り合う車軸に係る軸距 1.8m 未満の場合は 18 t (隣り合う車軸に係る軸距が 1.3m 以上で、かつ、当該隣り合う車軸に係る軸重が 9.5 t 以下の場合は 19 t) 、 1.8m 以上の場合は 20 t
輪荷重	5.0 t
最小回転半径	12.0m

ここでいう車両とは、人が乗車し、または貨物が積載されている場合にはその状態におけるものをいい、他の車両をけん引している場合にはこのけん引されている車両を含む。

1-1-1-33 施設管理

受注者は、工事現場における公物（各種公益企業施設を含む。）または部分使用施設（契約書第 34 条の適用部分）について、施工管理上、**契約図書**における規定の履行を以っても不都合が生じる恐れがある場合には、その処置について監督職員と**協議**できるものとする。なお、当該**協議事項**は、契約書第 9 条の規定に基づき処理されるものとする。

1-1-1-34 諸法令の遵守

1. 受注者は、当該工事に関する諸法令を遵守し、工事の円滑な進捗を図るとともに、諸法令の適用運用は受注者の責任において行わなければならない。なお、主な法令は以下に示す通りである。

- | | |
|------------------|-------------------------|
| (1) 地方自治法 | (昭和 22 年法律第 67 号) |
| (2) 建設業法 | (令和 3 年 5 月改正法律第 48 号) |
| (3) 下請代金支払遅延等防止法 | (平成 21 年 6 月改正法律第 51 号) |
| (4) 労働基準法 | (令和 2 年 3 月改正法律第 14 号) |
| (5) 労働安全衛生法 | (令和元年 6 月改正法律第 37 号) |
| (6) 作業環境測定法 | (令和元年 6 月改正法律第 37 号) |
| (7) じん肺法 | (平成 30 年 7 月法律第 71 号) |
| (8) 雇用保険法 | (令和 3 年 6 月改正法律第 58 号) |

(9) 労働者災害補償保険法	(令和2年6月改正法律第40号)
(10) 健康保険法	(令和3年6月改正法律第66号)
(11) 中小企業退職金共済法	(令和2年6月改正法律第40号)
(12) 建設労働者の雇用の改善等に関する法律	(令和2年3月改正法律第14号)
(13) 出入国管理及び難民認定法	(令和3年6月改正法律第69号)
(14) 道路法	(令和3年3月改正法律第49号)
(15) 道路交通法	(令和2年6月改正法律第52号)
(16) 道路運送法	(令和2年6月改正法律第36号)
(17) 道路運送車両法	(令和3年5月改正法律第37号)
(18) 砂防法	(平成25年11月改正法律第76号)
(19) 地すべり等防止法	(平成29年6月改正法律第45号)
(20) 河川法	(令和3年5月改正法律第31号)
(21) 海岸法	(平成30年12月改正法律第95号)
(22) 港湾法	(令和2年6月改正法律第49号)
(23) 港則法	(令和3年6月改正法律第53号)
(24) 漁港漁場整備法	(平成30年12月改正法律第95号)
(25) 下水道法	(令和3年5月改正法律第31号)
(26) 航空法	(令和3年6月改正法律第65号)
(27) 公有水面埋立法	(平成26年6月改正法律第51号)
(28) 軌道法	(令和2年6月改正法律第41号)
(29) 森林法	(令和2年6月改正法律第41号)
(30) 環境基本法	(令和3年5月改正法律第36号)
(31) 火薬類取締法	(令和元年6月改正法律第37号)
(32) 大気汚染防止法	(令和2年6月改正法律第39号)
(33) 騒音規制法	(平成26年6月改正法律第72号)
(34) 水質汚濁防止法	(平成29年6月改正法律第45号)
(35) 湖沼水質保全特別措置法	(平成26年6月改正法律第72号)
(36) 振動規制法	(平成26年6月改正法律第72号)
(37) 廃棄物の処理及び清掃に関する法律	(令和元年6月改正法律第37号)
(38) 文化財保護法	(令和3年4月改正法律第22号)
(39) 砂利採取法	(平成27年6月改正法律第50号)
(40) 電気事業法	(令和2年6月改正法律第49号)
(41) 消防法	(令和3年5月改正法律第36号)
(42) 測量法	(令和元年6月改正法律第37号)
(43) 建築基準法	(令和3年5月改正法律第44号)
(44) 都市公園法	(平成29年5月改正法律第26号)
(45) 建設工事に係る資材の再資源化等に関する法律	(令和3年5月改正法律第37号)
(46) 土壌汚染対策法	(平成29年6月改正法律第45号)

(47) 駐車場法	(平成 29 年 5 月改正法律第 26 号)
(48) 海上交通安全法	(令和 3 年 6 月改正法律第 53 号)
(49) 海上衝突予防法	(平成 15 年 6 月改正法律第 63 号)
(50) 海洋汚染等及び海上災害の防止に関する法律	(令和 3 年 5 月改正法律第 43 号)
(51) 船員法	(令和 3 年 6 月改正法律第 75 号)
(52) 船舶職員及び小型船舶操縦者法	(平成 30 年 6 月改正法律第 59 号)
(53) 船舶安全法	(令和 3 年 5 月改正法律第 43 号)
(54) 自然環境保全法	(平成 31 年 4 月改正法律第 20 号)
(55) 自然公園法	(令和 3 年 5 月改正法律第 29 号)
(56) 公共工事の入札及び契約の適正化の促進に関する法律	(令和 3 年 5 月改正法律第 37 号)
(57) 国等による環境物品等の調達の推進等に関する法律	(令和 3 年 5 月改正法律第 36 号)
(58) 河川法施行法	(平成 11 年 12 月改正法律第 160 号)
(59) 技術士法	(令和元年 6 月改正法律第 37 号)
(60) 漁業法	(令和 3 年 5 月改正法律第 47 号)
(61) 空港法	(令和元年 6 月改正法律第 37 号)
(62) 計量法	(平成 26 年 6 月改正法律第 69 号)
(63) 厚生年金保険法	(令和 3 年 6 月改正法律第 66 号)
(64) 航路標識法	(令和 3 年 6 月改正法律第 53 号)
(65) 資源の有効な利用の促進に関する法律	(平成 26 年 6 月改正法律第 69 号)
(66) 最低賃金法	(平成 24 年 4 月改正法律第 27 号)
(67) 職業安定法	(令和元年 6 月改正法律第 37 号)
(68) 所得税法	(令和 3 年 5 月改正法律第 37 号)
(69) 水産資源保護法	(平成 30 年 12 月改正法律第 95 号)
(70) 船員保険法	(令和 3 年 6 月改正法律第 66 号)
(71) 著作権法	(令和 3 年 6 月改正法律第 52 号)
(72) 電波法	(令和 3 年 3 月改正法律第 19 号)
(73) 土砂等を運搬する大型自動車による交通事故の防止等に関する特別措置法	(令和 2 年 6 月改正法律第 42 号)
(74) 労働保険の保険料の徴収等に関する法律	(令和 3 年 6 月改正法律第 58 号)
(75) 農薬取締法	(令和元年 12 月改正法律第 62 号)
(76) 毒物及び劇物取締法	(平成 30 年 6 月改正法律第 66 号)
(77) 特定特殊自動車排出ガスの規制等に関する法律	(平成 29 年 5 月改正法律第 41 号)
(78) 公共工事の品質確保の促進に関する法律	(令和元年 6 月改正法律第 35 号)
(79) 警備業法	(令和元年 6 月改正法律第 37 号)
(80) 行政機関の保有する個人情報の保護に関する法律	(令和 3 年 5 月改正法律第 37 号)
(81) 高齢者、障害者等の移動等の円滑化に関する法律	(令和 2 年 6 月改正法律第 42 号)
(82) 地方税法	(昭和 25 年法律第 226 号)
(83) 関係都道府県条例及び市町村条例	

2. 受注者は、諸法令を遵守し、これに違反した場合発生するであろう責務が、発注者に及ばないようにしなければならない。
3. 受注者は、当該工事の計画、契約図面、仕様書及び契約そのものが第1項の諸法令に照らし不適當であったり、矛盾していることが判明した場合には速やかに監督職員と協議しなければならない。

1-1-1-35 官公庁等への手続等

1. 受注者は、工事期間中、関係官公庁及びその他の関係機関との連絡を保たなければならない。
2. 受注者は、工事施工にあたり請負者の行うべき関係官公庁及びその他の関係機関への届出等を、法令、条例又は設計図書の定めにより実施しなければならない。ただし、これにより難しい場合は監督職員の指示を受けなければならない。
3. 受注者は、前項に規定する届出等の実施に当たっては、その内容を記載した文書により事前に監督職員に報告しなければならない。
4. 受注者は、諸手続きにおいて許可、承諾等を得たときは、監督職員に報告しなければならない。
5. 受注者は、手続きに許可承諾条件がある場合これを遵守しなければならない。
なお、受注者は、許可承諾内容が設計図書に定める事項と異なる場合、監督職員と協議しなければならない。
6. 受注者は、工事の施工にあたり、地域住民との間に紛争が生じないように努めなければならない。
7. 受注者は、地元関係者等から工事の施工に関して苦情があり、受注者が対応すべき場合は誠意をもってその解決にあたらなければならない。
8. 受注者は、地方公共団体、地域住民等と工事の施工上必要な交渉を、自らの責任において行うものとする。受注者は、交渉に先立ち、監督職員に連絡の上、これらの交渉にあたっては誠意をもって対応しなければならない。
9. 受注者は、前項までの交渉等の内容は、後日紛争とならないよう文書で確認する等明確にしておくとともに、状況を随時監督職員に報告し、指示があればそれに従うものとする。

1-1-1-36 施工時期及び施工時間の変更

1. 受注者は、設計図書に施工時間が定められている場合でその時間を変更する必要がある場合は、あらかじめ監督職員と協議するものとする。
2. 受注者は、設計図書に施工時間が定められていない場合で、受注者の決めた休日又は夜間に作業を行う場合は、事前に理由を付した書面によって監督職員に提出しなければならない。

1-1-1-37 工事測量

1. 受注者は、工事着手後直ちに測量を実施し、測量標（仮BM）、工事中多角点の設置及び用地境界、中心線、縦断、横断等を確認しなければならない。測量結果が設計図書に示されている数値と差異を生じた場合は監督職員の指示を受けなければならない。なお、測量標（仮BM）及び多角点を設置するための基準となる点の選定は、監督職員の指示を受けなければならない。また受注者は、測量結果を監督職員に提出しなければならない。
2. 受注者は、受注者は、工事施工に必要な仮水準点、多角点、基線、法線、境界線の引照点等を設置

し、施工期間中適宜これらを**確認**し、変動や損傷のないよう努めなければならない。変動や損傷が生じた場合、監督職員に**連絡**し、速やかに水準測量、多角測量等を実施し、仮の水準点、多角点、引照点等を復元しなければならない。

3. 受注者は、用地幅杭、測量標（仮BM）、工事用多角点及び重要な工事用測量標を移設してはならない。ただし、これを存置することが困難な場合は、監督職員の**承諾**を得て移設することができる。また、用地幅杭が現存しない場合は、監督職員と**協議**しなければならない。

なお、移設する場合は、隣接土地所有者との間に紛争等が生じないようにしなければならない。

4. 受注者は、丁張、その他工事施工の基準となる仮設標識を、設置しなければならない。
5. 受注者は、工事の施工に当たり、損傷を受ける恐れのある杭又は障害となる杭の設置換え、移設及び復元を含めて、発注者の設置した既存杭の保全に対して責任を負わなければならない。
6. 水準測量及び水深測量は、設計図書に定められている基準高あるいは工事用基準面を基準として行うものとする。

1-1-1-38 不可抗力による損害

1. 受注者は、災害発生後直ちに被害の詳細な状況を把握し、当該被害が契約書第 30 条の規定の適用を受けると思われる場合には、直ちに工事災害通知書を監督職員を通じて発注者に**通知**しなければならない。
2. 契約書第 30 条第 1 項に規定する「設計図書で定めた基準」とは、次の各号に掲げるものをいう。
 - (1) 波浪、高潮に起因する場合、波浪、高潮が想定している設計条件以上または周辺状況から判断してそれと同等以上と認められる場合
 - (2) 降雨に起因する場合
次のいずれかに該当する場合とする。
 - ① 24 時間雨量（任意の連続 24 時間における雨量をいう。）が 80 mm 以上
 - ② 1 時間雨量（任意の 60 分における雨量をいう。）が 20mm 以上
 - ③ 連続雨量（任意の 72 時間における雨量をいう。）が 150mm 以上
 - ④ その他**設計図書**で定めた基準
 - (3) 強風に起因する場合
最大風速（10 分間の平均風速で最大のもの）が 15m/秒以上あった場合
 - (4) 河川沿いの施設にあたっては、河川のはん濫注意水位以上、またはそれに準ずる出水により発生した場合
 - (5) 地震、津波、高潮、波浪及び豪雪に起因する場合
周囲の状況により判断し、相当の範囲に渡って、他の一般物件にも被害を及ぼしたと認められる場合
3. 契約書第 30 条第 2 項に規定する「受注者が善良な管理者の注意義務を怠ったことに基づくもの」とは、**設計図書**及び契約書第 27 条に規定する予防措置を行ったと認められないもの及び災害の要因が施工不良等受注者の責によるとされるものをいう。

1-1-1-39 特許権等

1. 受注者は、特許権等を使用する場合、設計図書に特許権等の対象である旨明示が無く、その使用に関する費用負担を契約書第8条に基づき発注者に求める場合、権利を有する第三者と使用条件の交渉を行う前に監督職員と協議しなければならない。
2. 受注者は、業務の遂行により発明または考案したときは、これを保全するために必要な措置を講じ、出願及び権利の帰属等については、発注者と協議しなければならない。
3. 発注者が、引渡を受けた契約の目的物が著作権法（令和3年6月改正 法律第52号第2条第1項第1号）に規定される著作物に該当する場合は、当該著作物の著作権は発注者に帰属するものとする。なお、前項の規定により出願及び権利等が発注者に帰属する著作物については発注者はこれを自由に加除又は編集して利用することができる。

1-1-1-40 保険の付保及び事故の補償

1. 受注者は、残存爆発物があると予測される区域で工事に従事する作業船及びその乗組員並びに陸上建設機械等及びその作業員に設計図書に定める水雷保険、傷害保険及び動産総合保険を付保するものとする。
2. 受注者は、作業船、ケーソン等を回航する場合、回航保険を付保するものとする。
3. 受注者は、雇用保険法、労働者災害補償保険法、健康保険法及び厚生年金保険法の規定により、雇用者等の雇用形態に応じ、雇用者等を被保険者とするこれらの保険に加入しなければならない。
4. 受注者は、雇用者等の業務に関して生じた負傷、疾病、死亡及びその他の事故に対して責任をもって適正な補償をしなければならない。
5. 受注者は、建設業退職金共済制度に該当する場合は同制度に加入し、その掛金収納書（発注者用）を工事請負契約締結後原則1ヵ月以内（電子申請方式による場合にあつては、工事請負契約締結後原則40日以内）に、発注者に提出しなければならない。また、掛金充当実績総括表の作成後に、監督職員に提示しなければならない。
6. 受注者は、法定外の労災保険に付さなければならない。

1-1-1-41 臨機の措置

1. 受注者は、災害防止等のため必要があると認めるときは、臨機の措置をとらなければならない。また、受注者は、措置をとった場合には、その内容を直ちに監督職員に通知しなければならない。
2. 監督職員は、暴風、豪雨、洪水、高潮、地震、津波、地滑り、落盤、火災、騒乱、暴動その他自然的または人為的事象（以下「天災等」という。）に伴い、工事目的物の品質・出来形の確保及び工期の遵守に重大な影響があると認められるときは、受注者に対して臨機の措置をとることを請求することができる。

第2章 土 工

第1節 適 用

1. 本章は、河川土工、海岸土工、砂防土工、道路土工その他これらに類する工種について適用するものとする。
2. 本章に特に定めのない事項については、第1編第2章材料の規定によるものとする。

第2節 適用すべき諸基準

受注者は、**設計図書**において特に定めのない事項については、下記の基準類によらなければならない。これにより難しい場合は、監督職員の**承諾**を得なければならない。

なお、基準類と**設計図書**に相違がある場合は、原則として**設計図書**の規定に従うものとし、疑義がある場合は監督職員と**協議**しなければならない。

日本道路協会道路土工要綱	(平成21年6月)
日本道路協会道路土工－軟弱地盤対策工指針	(平成24年8月)
日本道路協会道路土工－盛土工指針	(平成22年4月)
日本道路協会道路土工－切土工・斜面安定工指針	(平成21年6月)
土木研究センター建設発生土利用技術マニュアル	(平成25年12月)
国土交通省建設副産物適正処理推進要綱	(平成14年5月)
建設省堤防余盛基準について	(昭和44年1月)
土木研究センタージオテキスタイルを用いた補強土の設計施工マニュアル	(平成25年12月)
土木研究センター多数アンカー式補強土壁工法の設計・施工マニュアル	(平成26年8月)
土木研究センター補強土(テールアルメ)壁工法の設計・施工マニュアル	(平成26年8月)
国土技術研究センター河川土工マニュアル	(平成21年4月)
日本道路協会道路土工構造物技術基準・同解説	(平成29年3月)
国土交通省建設汚泥処理土利用技術基準	(平成18年6月)
国土交通省発生土利用技術基準	(平成18年8月)

第3節 河川土工・海岸土工・砂防土工

1-2-3-1 一般事項

1. 本節は、河川土工・海岸土工・砂防土工として掘削工、盛土工、盛土補強工、法面整形工、堤防天端工、残土処理工その他これらに類する工種について定めるものとする。
2. 地山の土及び岩の分類は、表2-1によるものとする。

受注者は、**設計図書**に示された現地の土及び岩の分類の境界を定められた時点で、監督職員の**確認**を受けなければならない。

また、受注者は、**設計図書**に示された土及び岩の分類の境界が現地の状況と一致しない場合は、契

約書第18条第1項の規定により監督職員の**指示**を受けなければならない。

なお、**確認**のための資料を整備、保管し、監督職員の請求があった場合は速やかに**提示**しなければならない。

表2-1 土及び岩の分類表

名 称			説 明		摘 要
A	B	C			
土	礫質土	礫まじり土	礫の混入があって掘削時の能率が低下するもの。	礫の多い砂、礫の多い砂質土、礫の多い粘性土	礫 (G) 礫質土 (GF)
	砂質土 及び砂	砂	バケツ等に山盛り形状になりにくいもの。	海岸砂丘の砂 マサ土	砂 (S)
		砂質土 (普通土)	掘削が容易で、バケツ等に山盛り形状にし易く空隙の少ないもの。	砂質土、マサ土粒度分布の良い砂、条件の良いローム	砂 (S) 砂質土 (SF) シルト (M)
	粘性土	粘性土	バケツ等に付着し易く空隙の多い状態になり易いもの、トラフィカビリティが問題となり易いもの。	ローム粘性土	シルト (M) 粘性土 (C)
		高含水比 粘性土	バケツなどに付着し易く特にトラフィカビリティが悪いもの。	条件の悪いローム、条件の悪い粘性土、火山灰質粘性土	シルト (M) 粘性土 (C) 火山灰質粘性土 (V) 有機質土 (O)
岩 ま た は 石	岩塊 玉石	岩塊 玉石	岩塊、玉石が混入して掘削しにくく、バケツ等に空隙のでき易いもの。 岩塊、玉石は粒径7.5cm以上とし、まるみのあるのを玉石とする。		玉石まじり土 岩塊 破碎された岩、 ごろごろした河床
	軟岩	軟岩	I	第三紀の岩石で固結の程度が弱いもの。 風化がはなはだしくきわめてもろいもの。 指先で離しうる程度のもので、亀裂の間隔は1~5cmくらいのもので、及び第三紀の岩石で固結の程度が良好なもの。 風化が相当進み多少変色を伴い軽い打撃で容易に割れるもの、離れ易いもので、亀裂間隔は5~10cm程度のもの。	地山弾性波速度 700~2800m/sec
			II	凝灰質で堅く固結しているもの。 風化が目にして相当進んでいるもの。 き裂間隔が10~30cm程度で軽い打撃により離しうる程度、異質の硬い互層をなすもので層面を楽に離しうるもの。	
	硬岩	硬岩	I	石灰岩、多孔質安山岩のように、特に緻密でなくても相当の固さを有するもの。 風化の程度があまり進んでいないもの。 硬い岩石で間隔30~50cm程度の亀裂を有するもの。	地山弾性波速度 2000~4000m/sec
II			花崗岩、結晶片岩等で全く変化していないもの。 亀裂間隔が1m内外で相当密着しているもの。 硬い良好な石材を取り得るようなもの。 けい岩、角岩などの石英質に富む岩質で最も硬いもの。 風化していない新鮮な状態のもの。 亀裂が少なく、よく密着しているもの。	地山弾性波速度 3000m/sec 以上	

3. 受注者は、工事施工中については、滞水を生じないような排水状態に維持しなければならない。
4. 受注者は、建設発生土については、第1編1-1-18建設副産物の規定により適切に処理しなければならない。
5. 受注者は、建設発生土受入れ地及び建設廃棄物処理地の位置、及び建設発生土の内容等については、**設計図書**及び監督職員の**指示**に従わなければならない。
 なお、受注者は、施工上やむを得ず指定された場所以外に建設発生土または、建設廃棄物を処分する場合には、事前に**設計図書**に関して監督職員と**協議**しなければならない。
6. 受注者は、建設発生土処理にあたり第1編1-1-4施工計画書第1項の施工計画書の記載内容に加えて**設計図書**に基づき以下の事項を施工計画書に記載しなければならない。
 - (1) 処理方法（場所・形状等）
 - (2) 排水計画
 - (3) 場内維持等
7. 受注者は、建設発生土の受入れ地への搬入に先立ち、指定された建設発生土の受入れ地について地形を実測し、資料を監督職員に**提出**しなければならない。ただし、受注者は、実測困難な場合等には、これに代わる資料により、**設計図書**に関して監督職員の**承諾**を得なければならない。
8. 建設発生土受入れ地については、受注者は、建設発生土受入地ごとの特定条件に応じて施工しなければならない。
9. 受注者は、伐除根作業における伐除根の処理方法については、**設計図書**によるものとするが、伐除根作業範囲が**設計図書**に示されていない場合には、**設計図書**に関して監督職員と**協議**しなければならない。
10. 受注者は、伐採徐根作業範囲が**設計図書**に示されていない場合には、表2-2に従い施工しなければならない。

表2-2 伐除根作業

区 分	種 別			
	雑草・ささ類	倒 木	古 根 株	立 木
盛土箇所全部	根からすきとる	除 去	抜 根 除 去	同 左

1-2-3-2 掘 削 工

1. 受注者は、水門等の上流側での掘削工を行うにあたり、流下する土砂その他によって河川管理施設、許可工作物等、他の施設の機能に支障を与えてはならない。受注者は、特に指定されたものを除き水の流れに対して影響を与える場合には、掘削順序、方向または高さ等についてあらかじめ**設計図書**に関して監督職員の**承諾**を得なければならない。水中掘削を行う場合も同様とするものとする。
2. 受注者は、軟岩掘削及び硬岩掘削において、規定断面に仕上げた後、浮石等が残らないようにしなければならない。
3. 受注者は、掘削工の施工中に、自然に崩壊、地すべり等が生じた場合、あるいはそれらを生ずる恐れがあるときは、工事を中止し、監督職員と**協議**しなければならない。ただし、緊急を要する場合に

は、応急措置をとった後、直ちにその措置内容を監督職員に**通知**しなければならない。

4. 受注者は、掘削工の施工中の地山の挙動を監視しなければならない。
5. 受注者は、砂防土工における斜面对策としての掘削工（排土）を行うにあたり、**設計図書**で特に定めのある場合を除き、原則として掘削を斜面上部より下部に向かって行わなければならない。
6. 受注者は、掘削工により発生する残土を受入れ地へ運搬する場合には、沿道住民に迷惑がかからないようにつとめなければならない。

1-2-3-3 盛土工

1. 受注者は、盛土工の開始にあたって、地盤の表面を本条3項に示す盛土層厚の1/2の厚さまで掻き起こしてほぐし、盛土材料とともに締固め、地盤と盛土の一体性を確保しなければならない。
2. 受注者は、1：4より急な勾配を有する地盤上に盛土を行う場合には、特に**指示**する場合を除き、段切を行い、盛土と現地盤の密着を図り、滑動を防止しなければならない。

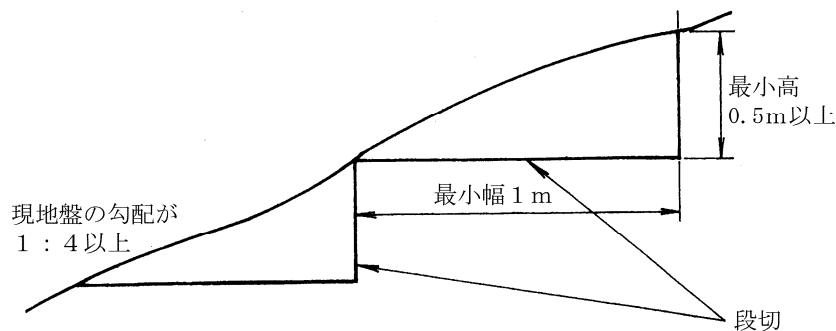


図2-1 盛土基礎地番の段切

3. 受注者は、築堤の盛土工の施工において、一層の仕上り厚を30cm以下とし、平坦に締固めなければならない。
4. 受注者は、構造物の隣接箇所や狭い箇所の盛土工について、タンパ・振動ローラ等の小型締固め機械により、仕上がり厚を20cm以下で入念に締固めなければならない。
また、樋管等の構造物がある場合には、過重な偏土圧のかからないように盛土し、締固めなければならない。
5. 受注者は、盛土材料に石が混入する場合には、その施工にあたって石が一ヶ所に集まらないようにしなければならない。
6. 受注者は、盛土工の作業終了時または作業を中断する場合は、表面に4%程度の横断勾配を設けるとともに、平坦に締固め、排水が良好に行われるようにしなければならない。
7. 受注者は、締固め作業の実施にあたり、適切な含水比の状態で施工しなければならない。
8. 受注者は、盛土工の施工中、予期できなかった沈下等の有害な現象のあった場合に、工事を中止し、監督職員と**協議**しなければならない。ただし、緊急を要する場合には、応急処置をとった後、直ちに監督職員に**通知**しなければならない。
9. 受注者は、土の採取に先立ち、指定された採取場について地形を実測し、資料を監督職員に**提出**し

なければならない。ただし、受注者は、実測困難な場合等には、これに代わる資料により、**設計図書**に関して監督職員の**承諾**を得なければならない。

10. 受注者は、土の採取にあたり、採取場の維持及び修復について採取場ごとの条件に応じて施工するとともに、土の採取中、土質に著しい変化があった場合には、**設計図書**に関して監督職員と**協議**しなければならない。
11. 受注者は、採取土盛土及び購入土盛土の施工にあたって、採取土及び購入土を運搬する場合には沿道住民に迷惑がかからないようにつとめなければならない。流用土盛土及び発生土盛土の施工にあたって、一般道を運搬に利用する場合も同様とするものとする。
12. 受注者は、軟弱地盤上の盛土の施工にあたり、沈下の恐れのある場所の盛土の丁張を、常時点検しなければならない。
13. 受注者は、軟弱地盤上の盛土工施工時の沈下量**確認**方法については、**設計図書**によらなければならない。
14. 受注者は、軟弱地盤及び地下水位の高い地盤土に盛土工を行う場合には、速やかに排水施設を設け、盛土敷の乾燥を図らなければならない。
15. 軟弱地盤上の盛土工の施工の一段階の盛土高さは**設計図書**によるものとし、受注者は、その沈下や周囲の地盤の水平変位等を監視しながら盛土を施工し、監督職員の**承諾**を得た後、次の盛土に着手しなければならない。
16. 受注者は、軟弱地盤上の盛土工の施工中、予期できなかった沈下または滑動等が生ずる恐れがあると予測された場合には、工事を中止し、監督職員と**協議**しなければならない。ただし、緊急を要する場合には、応急処置をとった後、直ちにその措置内容を監督職員に**通知**しなければならない。
17. 受注者は、砂防土工における斜面对策としての盛土工（押え盛土）を行うにあたり、盛土量、盛土の位置ならびに盛土基礎地盤の特性等について現状の状況等を照査した上で、それらを施工計画に反映しなければならない。

1-2-3-4 盛土補強工

1. 盛土補強工とは、面状或いは帯状等の補強材を土中に敷設し、盛土体の安定を図ることをいうものとする。
2. 盛土材については**設計図書**によるものとする。受注者は、盛土材のまきだしに先立ち、予定している盛土材料の**確認**を行い、**設計図書**に関して監督職員の**承諾**を得なければならない。
3. 受注者は、第一層の補強材の敷設に先立ち、現地盤の伐除根及び不陸の整地を行うとともに、**設計図書**に関して監督職員と**協議**のうえ、基盤面に排水処理工を行わなければならない。
4. 受注者は、**設計図書**に示された規格及び敷設長を有する補強材を、所定の位置に敷設しなければならない。補強材は水平に、かつたるみや極端な凹凸がないように敷設し、ピンや土盛りなどにより適宜固定するものとする。
5. 受注者は、面状補強材の引張り強さを考慮する盛土横断方向については、**設計図書**で特に定めのある場合を除き、面状補強材に継ぎ目を設けてはならない。ただし、やむを得ない事情がある場合は**設計図書**に関して監督職員と**協議**しなければならない。
6. 受注者は、面状補強材の引張り強さを考慮しない盛土縦断方向については、面状補強材をすき間な

く、ズレが生じないように施工しなければならない。

7. 受注者は、現場の状況や曲線、隅角などの折れ部により**設計図書**に示された方法で補強材を敷設することが困難な場合は、**設計図書**に関して監督職員と**協議**しなければならない。

なお、やむを得ず隣り合う面状補強材との間に隙間が生じる場合においても、盛土の高さ方向に隙間が連続しないように敷設しなければならない。

8. 受注者は、盛土材のまき出し及び締固めについては、第1編2-3-3盛土工の規定により一層ごとに適切に施工しなければならない。まき出し及び締固めは、壁面工側から順次奥へ行うとともに、重機械の急停止や急旋回等を避け、補強材にずれや損傷を与えないように注意しなければならない。

9. 受注者は、盛土に先行して組立てられる壁面工の段数は、2段までとしなければならない。

なお、これにより難い場合は、**設計図書**に関して監督職員の**承諾**を得なければならない。

10. 受注者は、**設計図書**に明示した場合を除き、壁面工付近や隅角部の締固めにおいては、各補強土工法のマニュアルに基づくとともに、壁面から1.0～1.5m 程度の範囲では、振動コンパクタや小型振動ローラなどを用いて人力によって入念に行わなければならない。これにより難い場合は、**設計図書**に関して監督職員と**協議**しなければならない。

11. 受注者は、補強材を壁面工と連結する場合や、面状補強材の盛土のり面や接合部での捲込みに際しては、局所的な折れ曲がりやゆるみを生じないようにしなければならない。

12. 受注者は、壁面工の設置に先立ち、壁面の直線性や変形について**確認**しながら施工しなければならない。許容値を超える壁面変位が観測された場合は、ただちに作業を中止し、**設計図書**に関して監督職員と**協議**しなければならない。

13. 受注者は、壁画材の搬入、仮置きや吊上げに際しては、損傷或いは劣化をきたさないようにしなければならない。

14. 補強材は、搬入から敷設後の締固め完了までの施工期間中、劣化や破断によって強度が低下することがないように管理しなければならない。面状補強材の保管にあたっては直射日光を避け、紫外線による劣化を防がなければならない。

1-2-3-5 法面整形工

1. 受注者は、掘削（切土）部法面整形の施工にあたり、ゆるんだ転石、岩塊等は、整形法面の安定のために取り除かなければならない。

なお、浮石が大きく取り除くことが困難な場合には、**設計図書**に関して監督職員と**協議**しなければならない。

2. 受注者は、盛土部法面整形の施工にあたり、法面の崩壊が起こらないように締固めを行わなければならない。

3. 受注者は、平場仕上げの施工にあたり、平坦に締固め、排水が良好に行うようにしなければならない。

4. 受注者は、砂防土工における斜面の掘削部法面整形の施工にあたり、掘削法面は、肥沃な表土を残すようにしなければならない。

5. 受注者は、砂防土工における斜面の掘削部法面整形の施工にあたり、崩壊の恐れのある箇所、或いは湧水、軟弱地盤等の不良個所の法面整形は、**設計図書**に関して監督職員と**協議**しなければならない。

1-2-3-6 堤防天端工

受注者は、堤防天端に砕石材を平坦に敷均さなければならない。

1-2-3-7 残土処理工

1. 残土処理工とは作業土工で生じた残土の工区外への運搬及び受入れ地の整形処理までの一連作業をいう。
2. 残土を受け入れ地へ運搬する場合には沿道住民に迷惑がかからないようつとめなければならない。

第4節 道路土工

1-2-4-1 一般事項

1. 本節は、道路土工として掘削工、路体盛土工、路床盛土工、法面整形工、残土処理工その他これらに類する工種について定めるものとする。
2. 路床とは盛土部においては、盛土仕上り面下、掘削（切土）部においては掘削仕上り面下1m以内の部分をいう。
路体とは盛土における路床以外の部分をいう。
3. 受注者は、盛土と橋台や横断構造物との取付け部である裏込めや埋戻し部分は、供用開始後に構造物との間の路面の連続性を損なわないように、適切な材料を用いて入念な締固めと排水工の施工を行わなければならない。
なお、構造物取付け部の範囲は、「道路橋示方書・同解説（IV 下部構造編）7. 9橋台背面アプローチ部」（日本道路協会、平成29年11月）及び「道路土工－盛土工指針 4-10盛土と他の構造物との取付け部の構造」（日本道路協会、平成22年4月）を参考とする。
4. 地山の土及び岩の分類は、表2-3によるものとする。

受注者は、設計図書に示された現地の土及び岩の分類の境界を確かめられた時点で、監督職員の確認を受けなければならない。

なお、確認のための資料を整備・保管し、監督職員または検査職員の請求があった場合は速やかに提示しなければならない。

表 2-3 土及び岩の分類表

名 称			説 明		摘 要
A	B	C			
土	礫質土	礫まじり土	礫の混入があって掘削時の能率が低下するもの。	礫の多い砂、礫の多い砂質土、礫の多い粘性土	礫 (G) 礫質土 (GF)
	砂質土 及び砂	砂	バケツ等に山盛り形状になりにくいもの。	海岸砂丘の砂 マサ土	砂 (S)
		砂質土 (普通土)	掘削が容易で、バケツ等に山盛り形状にし易く空隙の少ないもの。	砂質土、マサ土粒度分布の良い砂、条件の良いローム	砂 (S) 砂質土 (SF) シルト (M)
	粘性土	粘性土	バケツ等に付着し易く空隙の多い状態になり易いもの、トラフィカビリティが問題となり易いもの。	ローム粘性土	シルト (M) 粘性土 (C)
		高含水比 粘性土	バケツなどに付着し易く特にトラフィカビリティが悪いもの。	条件の悪いローム、条件の悪い粘性土、火山灰質粘性土	シルト (M) 粘性土 (C) 火山灰質粘性土 (V) 有機質土 (O)
岩 ま た は 石	岩塊 玉石	岩塊 玉石	岩塊、玉石が混入して掘削しにくく、バケツ等に空隙のでき易いもの。 岩塊、玉石は粒径7.5cm以上とし、まるみのあるのを玉石とする。		玉石まじり土 岩塊起砕された岩、ごろごろした河床
	軟岩	軟岩	I	第三紀の岩石で固結の程度が弱いもの。 風化がはなはだしくきわめてもろいもの。 指先で離しうる程度のもので、亀裂の間隔は1~5cmくらいのもので、及び第三紀の岩石で固結の程度が良好なもの。 風化が相当進み多少変色を伴い軽い打撃で容易に割れるもの、離れ易いもので、亀裂間隔は5~10cm程度のもの。	地山弾性波速度 700~2800m/sec
			II	凝灰質で堅く固結しているもの。 風化が目によって相当進んでいるもの。 亀裂間隔が10~30cm程度で軽い打撃により離しうる程度、異質の硬い互層をなすもので層面を楽に離しうるもの。	
	硬岩	硬岩	I	花崗岩、結晶片岩等で全く変化していないもの。 亀裂間隔が1m内外で相当密着しているもの。 硬い良好な石材を取り得るようなもの。	地山弾性波速度 3000m/sec 以上
II			けい岩、角岩などの石英質に富む岩質で最も硬いもの。 風化していない新鮮な状態のもの。 亀裂が少なく、よく密着しているもの。		
	中硬石		石灰岩、多孔質安山岩のように、特に緻密でなくても相当の固さを有するもの。 風化の程度があまり進んでいないもの。 硬い岩石で間隔30~50cm程度の亀裂を有するもの。		地山弾性波速度 2000~4000m/sec

5. 受注者は、盛土及び地山法面の雨水による侵食や土砂崩れを発生させないように施工しなければならない。
6. 受注者は、工事箇所において工事目的物に影響を及ぼす恐れがあるような予期できなかった湧水が発生した場合には、工事を中止し、監督職員と協議しなければならない。ただし、緊急を要する場合には応急処置をとった後、直ちにその措置内容を監督職員に通知しなければならない。
7. 受注者は、工事施工中については、雨水等の滞水を生じないような排水状態を維持しなければならない。
8. 受注者は、建設発生土については、第1編1-1-18建設副産物の規定により、適切に処理しなければならない。
9. 受注者は、建設発生土受入れ地及び建設廃棄物処分地の位置、建設発生土の内容等については、**設計図書**及び監督職員の**指示**に従わなければならない。
 なお、請負者は、施工上やむを得ず指定された場所以外に建設発生土または、建設廃棄物を処分する場合には、事前に**設計図書**に関して監督職員と**協議**しなければならない。
10. 受注者は、建設発生土処理にあたり第1編1-1-4施工計画書第1項の施工計画書の記載内容に加えて**設計図書**に基づき以下の事項を施工計画書に記載しなければならない。
 - (1) 処理方法（場所・形状等）
 - (2) 排水計画
 - (3) 場内維持等
11. 受注者は、建設発生土の受入れ地への搬入に先立ち、指定された建設発生土の受入れ地について地形を実測し、資料を監督職員に**提出**しなければならない。ただし、受注者は、実測困難な場合等には、これに代わる資料により、**設計図書**に関して監督職員の**承諾**を得なければならない。
12. 建設発生土の土質区分については、「発生土利用基準について」(平成18年8月10日付国官技第112号、国官総第309号、国営計第59号)による。
13. 建設発生土受入れ地については、受注者は、建設発生土受入れ地ごとの特定条件に応じて施工しなければならない。
14. 受注者は、伐開除根作業における伐開発生物の処理方法については、**設計図書**によるものとするが、処理方法が示されていない場合には、**設計図書**に関して監督職員と**協議**しなければならない。
15. 受注者は、伐開除根作業範囲が**設計図書**に示されない場合には、表2-4に従い施工しなければならない。

表2-4 伐開除根作業

区 分	種 別			
	雑草・ささ類	倒 木	古 根 株	立 木
盛土高1mを越える場合	地面で刈り取る	除 去	抜根除去	同 左
盛土高1m以下の場合	根からすき取る			

16. 受注者は、軟弱地盤上の盛土の施工にあたり、沈下の恐れのある場所の盛土の丁張を、常時点検しなければならない。
17. 受注者は、軟弱地盤上の盛土工施工時の沈下量**確認**方法については、**設計図書**によらなければならない。

ない。

18. 受注者は、軟弱地盤及び地下水位の高い地盤上に盛土工を行う場合には、速やかに排水施設を設け、盛土敷の乾燥を図らなければならない。
19. 軟弱地盤上の盛土工の施工の段階の高さは**設計図書**によるものとし、受注者は、その沈下や周囲の地盤の水平変化等を監視しながら盛土を施工し、監督職員の**承諾**を得た後、次の盛土に着手しなければならない。
20. 受注者は、軟弱地盤上の盛土の施工中、予期できなかった沈下または滑動等が生ずる恐れがあると予測された場合には、工事を中止し、監督職員と**協議**しなければならない。ただし、緊急を要する場合には応急処置をとった後、直ちにその措置内容を監督職員に**通知**しなければならない。

1-2-4-2 掘削工

1. 受注者は、掘削の施工にあたり、掘削中の土質に著しい変化が認められた場合、または埋設物を発見した場合は、工事を中止し、監督職員と**協議**しなければならない。ただし、緊急を要する場合には、応急措置をとった後、直ちにその措置内容を監督職員に**通知**しなければならない。
2. 受注者は、掘削の施工にあたり、現場の地形、掘削高さ、掘削量、地層の状態（岩の有無）、掘削土の運搬方法などから、使用機械を設定しなければならない。
3. 受注者は、掘削工の施工中に自然に崩壊、地すべり等が生じた場合、あるいはそれらを生ずる恐れがあるときは、工事を中止し、監督職員と**協議**しなければならない。ただし、緊急を要する場合には応急処置をとった後、直ちにその措置内容を監督職員に**通知**しなければならない。
4. 受注者は、路床面において、**設計図書**に示す支持力が得られない場合、または均等性に疑義がある場合には、監督職員と**協議**しなければならない。
5. 受注者は、掘削工の施工中の地山の挙動を監視しなければならない。
6. 受注者は、硬岩掘削における法の仕上り面近くでは過度な発破をさけるものとし、浮石等が残らないようにしなければならない。
万一誤って仕上げ面を超えて発破を行った場合には、受注者は監督職員の**承諾**を得た工法で修復しなければならない。
7. 受注者は、掘削工により発生する残土を受入れ地に運搬する場合には、沿道住民に迷惑をかけないようにしなければならない。

1-2-4-3 路体盛土工

1. 受注者は、路体盛土工を施工する地盤で盛土の締固め基準を確保できないような予測しない軟弱地盤・有機質土・ヘドロ等の不良地盤が現れた場合には、敷設材工法等の処置工法について、**設計図書**に関して監督職員と**協議**しなければならない。
2. 受注者は、水中で路体盛土工を行う場合の材料については、**設計図書**によるものとする。
3. 受注者は、路体盛土工箇所に管渠等がある場合には、盛土を両側から行い偏圧のかからないよう締固めなければならない。
4. 受注者は、路体盛土工の作業終了時または作業を中断する場合には、表面に4%程度の横断勾配を設けるとともに、平坦に締固め、排水が良好に行われるようにしなければならない。

5. 受注者は、路体盛土部分を運搬路に使用する場合、常に良好な状態に維持するものとし、路体盛土に悪影響を及ぼさないようにしなければならない。
6. 受注者は、路体盛土工の施工においては、一層の仕上り厚を30cm以下とし、各層ごとに締固めなければならない。
7. 受注者は、路体盛土工の主材料が岩塊、玉石である場合は、空隙を細かい材料で充填しなければならない。止むを得ず30cm程度のものを使用する場合は、路体の最下層に使用しなければならない。
8. 受注者は、1：4より急な勾配を有する地盤上に路体盛土工を行う場合には、特に**指示**する場合を除き段切を行い、盛土と現地盤との密着を図り、滑動を防止しなければならない。

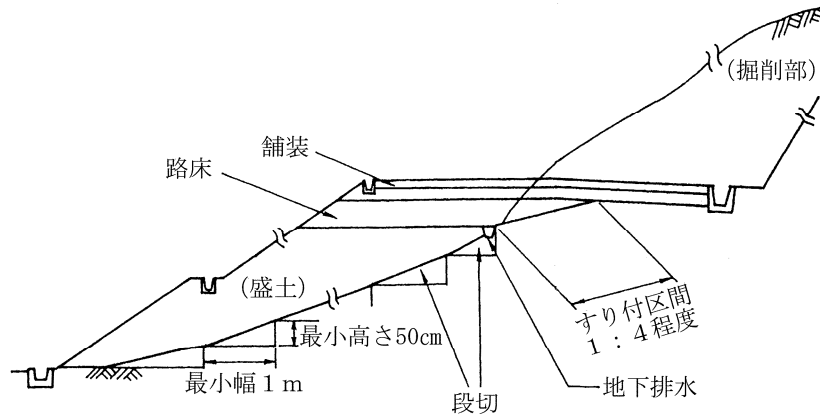


図2-2 盛土基礎地盤の段切

9. 受注者は、構造物の隣接箇所や狭い箇所の路体盛土工の施工については、タンパ、振動ローラ等の小型締固め機械により、仕上がり厚を20cm以下で入念に締固めなければならない。
 なお、現場発生土等を用いる場合は、その中で良質な材料を用いて施工しなければならない。
10. 受注者は、路体盛土工の締固め作業の実施にあたり、適切な含水比の状態で行う施工しなければならない。
11. 受注者は、路体盛土工作業中、予期できなかった沈下等の有害な現象のあった場合に、工事を中止し、監督職員と**協議**しなければならない。ただし、緊急を要する場合には、応急処置をとった後、直ちにその措置内容を監督職員に**通知**しなければならない。
12. 受注者は、土の採取に先立ち、指定された採取場について地形を実測し、資料を監督職員に**提出**しなければならない。ただし、受注者は、実測困難な場合等には、これに代わる資料により、**設計図書**に関して監督職員の**承諾**を得なければならない。
13. 受注者は、土の採取にあたり、採取場の維持及び修復について採取場ごとの条件に応じて施工するとともに、土の採取中、土質に著しい変化があった場合には、**設計図書**に関して監督職員と**協議**しなければならない。
14. 受注者は採取土盛土及び購入土盛土の施工にあたって、採取土及び購入土を運搬する場合には沿道住民に迷惑がかからないようにつとめなければならない。流用土盛土及び発生土盛土の施工にあっても、一般道路を運搬に利用する場合も同様とするものとする。

1-2-4-4 路床盛土工

1. 受注者は、路床盛土工を施工する地盤で盛土の締固め基準を確保できないような予測しない軟弱地盤・有機質土・ヘドロ等の不良地盤が現れた場合には、敷設材工法などの処理方法について監督職員と協議しなければならない。
2. 受注者は、路床盛土工箇所には管渠等がある場合には、盛土を両側から行き偏圧のかからないよう締固めなければならない。
3. 受注者は、路床盛土工の作業終了時または作業を中断する場合には、表面に4%程度の横断勾配を設けるとともに、平坦に締固め、排水が良好に行われるようにしなければならない。
4. 受注者は、路床盛土部分を運搬路に使用する場合、常に良好な状態に維持するものとし、路床盛土に悪影響を及ぼさないようにしなければならない。
5. 受注者は、路床盛土の施工においては一層の仕上り厚を20cm以下とし、各層ごとに締固めなければならない。
6. 路床の盛土材料の最大寸法は10cm程度とするものとする。
7. 受注者は、構造物の隣接箇所や狭い箇所の路床盛土の施工については、タンパ、振動ローラ等の小型締固め機械により、仕上がり厚を20cm以下で入念に締固めなければならない。
8. 受注者は、路床盛土工の締固め作業の実施にあたり、適切な含水比の状態で行う施工しなければならない。
9. 受注者は、路床盛土作業中、予期できなかった沈下等の有害な現象のあった場合に工事を中止し、監督職員と協議しなければならない。ただし、緊急を要する場合には、応急処置をとった後、直ちにその措置内容を監督職員に通知しなければならない。
10. 受注者は、路床盛土の締固め度は第1編1-1-23施工管理第9項の規定によるものとする。
11. 受注者は、特に指示する場合を除き、片切り、片盛りの接続部には1:4程度の勾配をもって緩和区間を設けるものとする。また、掘削（切土）部、盛土部の縦断方向の接続部にはすり付け区間を設けて路床支持力の不連続をさげなければならない。

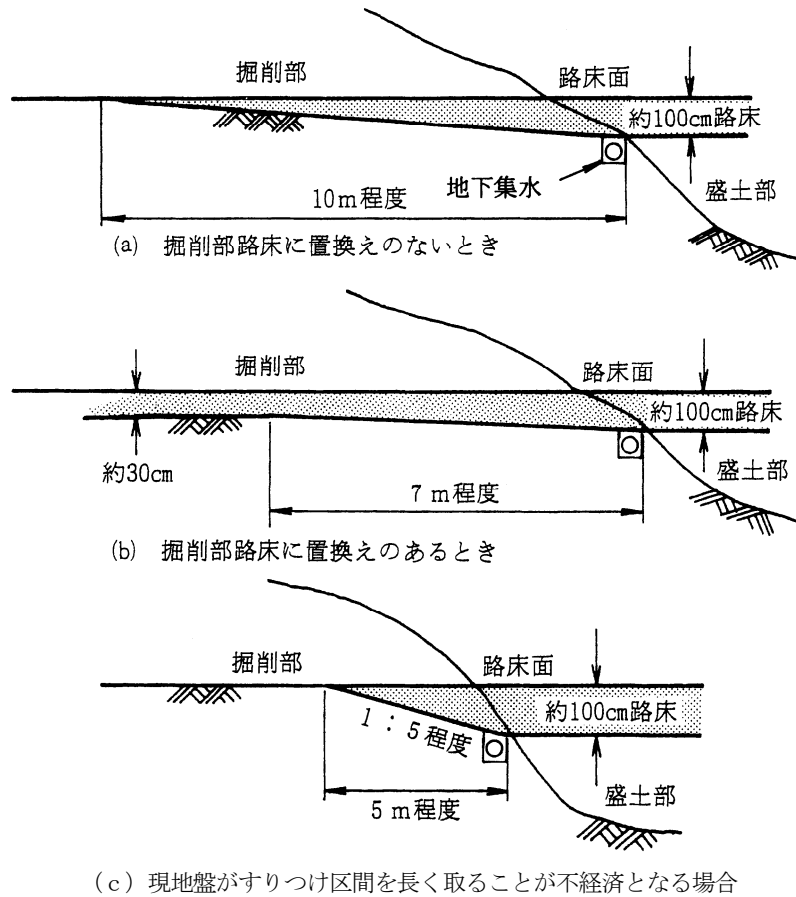


図 2-3 掘削（切土）部、盛土部接続部のすり付け

12. 受注者は、歩道・路肩部分等の大型機械での施工が困難な箇所の締固めについては、タンパ、振動ローラ等の小型締固め機械等を用いて、一層の仕上り厚を20cm以内で行わなければならない。
13. 受注者は、路床盛土工の施工中に降雨や湧水によって路床面に水が滞水する場合は、路肩部分などに仮排水路を設け、道路外へ速やかに排水できるようにしておかななければならない。
14. 受注者は、土の採取の搬入に先立ち、指定された採取場、建設発生土の受入れ地について地形を実測し、資料を監督職員に提出しなければならない。ただし、受注者は、実測困難な場合等には、これに代わる資料により、監督職員の承諾を得なければならない。
15. 受注者は、土の採取にあたり、採取場の維持及び修復について採取場ごとの条件に応じて施工するとともに、土の採取中、土質に著しい変化があった場合には、設計図書に関して監督職員と協議しなければならない。
16. 受注者は、採取土盛土及び購入土盛土の施工にあたって、採取土及び購入土を運搬する場合には沿道住民に迷惑がかからないようにつとめなければならない。流用土盛土及び発生土盛土の施工にあっても、一般道路を運搬に利用する場合も同様とするものとする。

1-2-4-5 法面整形工

1. 受注者は、掘削（切土）部法面整形の施工にあたり、ゆるんだ転石、岩塊等は、整形した法面の安定のために取り除かななければならない。

なお、浮石が大きく取り除くことが困難な場合には、**設計図書**に関して監督職員と**協議**しなければならない。

2. 受注者は、盛土部法面整形の施工にあたり、法面の崩壊が起こらないように締固めを行わなければならない。

1-2-4-6 残土処理工

残土処理工については、第1編2-3-7残土処理工の規定によるものとする。

第3章 無筋・鉄筋コンクリート

第1節 適用

1. 本章は、無筋・鉄筋コンクリート構造物、プレストレストコンクリート構造物に使用するコンクリート、鉄筋、型枠等の施工その他これらに類する事項について適用するものとする。
2. 本章に特に定めのない事項については、第1編第2章材料の規定によるものとする。
3. 受注者は、コンクリートの施工にあたり、**設計図書**に定めのない事項については、「**コンクリート標準示方書（施工編）**」（土木学会、平成30年3月）のコンクリートの品質の規定による。これ以外による場合は、施工前に、設計図書に関して監督職員の**承諾**を得なければならない。
4. 受注者は、コンクリートの使用にあたって「アルカリ骨材反応抑制対策について」（国土交通省大臣官房技術審議官、国土交通省大臣官房技術参事官、国土交通省航空局飛行場部長通達、平成14年7月31日）及び「アルカリ骨材反応抑制対策について」の運用について（国土交通省大臣官房技術調査課長、国土交通省港湾局環境・技術課長、国土交通省航空局飛行場部建設課長通達、平成14年7月31日）を遵守し、アルカリシリカ反応抑制対策の適合を確かめなければならない。

第2節 適用すべき諸基準

1. 受注者は、**設計図書**において特に定めのない事項については、下記の基準類によらなければならない。これにより難い場合は、監督職員の**承諾**を得なければならない。

なお、基準類と**設計図書**に相違がある場合は、原則として**設計図書**の規定に従うものとし、疑義がある場合は監督職員と**協議**しなければならない。

土木学会コンクリート標準示方書（施工編）	（平成30年3月）
土木学会コンクリート標準示方書（設計編）	（平成30年3月）
土木学会コンクリートのポンプ施工指針（案）	（平成24年6月）
国土交通省アルカリ骨材反応抑制対策について	（平成14年7月31日）
国土交通省「アルカリ骨材反応抑制対策について」の運用について	（平成14年7月31日）
土木学会鉄筋定着・継手指針	（令和2年3月）
公益社団法人日本鉄筋継手協会鉄筋継手工事標準仕様書ガス圧接継手工事	（平29年9月）
機械式鉄筋定着工法技術検討会機械式鉄筋定着工法の配筋設計ガイドライン（案）	（平成28年7月）
流動性を高めたコンクリートの活用検討委員会	
流動性を高めた現場打ちコンクリートの活用に関するガイドライン	（平成29年3月）
機械式鉄筋継手工法技術検討委員会	
現場打ちコンクリート構造物に適用する機械式鉄筋継手工法ガイドライン	（平成29年3月）
橋梁等のプレキャスト化及び標準化による生産性向上検討委員会	
コンクリート構造物における埋設型枠・プレハブ鉄筋に関するガイドライン	（平成30年6月）

橋梁等のプレキャスト化及び標準化による生産性向上検討委員会

コンクリート橋のプレキャスト化ガイドライン

(平成30年6月)

道路プレキャストコンクリート工技術委員会ガイドライン検討小委員会

プレキャストコンクリート構造物に適用する機械式鉄筋継手工法ガイドライン (平成31年1月)

2. 受注者は、コンクリートの使用にあたって、以下に示す許容塩化物量以下のコンクリートを使用しなければならない。

(1) 鉄筋コンクリート部材、ポストテンション方式のプレストレストコンクリート部材（シース内のグラウトを除く）及び用心鉄筋を有する無筋コンクリート部材における許容塩化物量（C1-）は、0.30 kg/m³以下とする。

(2) プレテンション方式のプレストレストコンクリート部材及びオートクレープ養生を行う製品における許容塩化物量（C1-）は0.30kg/m³以下とする。また、グラウトに含まれる塩化物イオン総量は、セメント質量の0.08%以下とする。

(3) アルミナセメントを用いる場合、電食のおそれがある場合等は、試験結果等から適宜定めるものとし、特に資料がない場合の許容塩化物量（C1-）は0.30kg/m³以下とする。

3. 受注者は、海水または潮風の影響を著しく受ける海岸付近及び外部から浸透する塩化物の影響を受ける箇所において、アルカリシリカ反応による損傷が構造物の品質・性能に重大な影響を及ぼすと考えられる場合には、塩分の浸透を防止するための塗装等の措置方法について、**設計図書**に関して監督職員と協議しなければならない。

第3節 レディーミクストコンクリート

1-3-3-1 一般事項

1. 本節は、レディーミクストコンクリートの製造に関する一般的事項を取り扱うものとする。

なお、本節に規定していない製造に関する事項は、J I S A 5308（レディーミクストコンクリート）を適用する。

1-3-3-2 工場の選定

1. 受注者は、レディーミクストコンクリートを用いる場合の工場選定は以下による。

(1) JISマーク表示認証製品を製造している工場（産業標準化法の一部を改正する法律（平成30年5月30日公布 法律第33号）に基づき国に登録された民間の第三者機関（登録認証機関）により製品にJISマーク表示する認証を受けた製品を製造している工場）で、かつ、コンクリートの製造、施工、試験、検査及び管理などの技術的業務を実施する能力のある技術者（コンクリート主任技士等）が常駐しており、配合設計及び品質管理等を適切に実施できる工場（全国生コンクリート品質管理監査会議の策定した統一監査基準に基づく監査に合格した工場等）から選定しなければならない。

(2) JISマーク表示認証製品を製造している工場（産業標準化法の一部を改正する法律（平成30年5月30日公布 法律第33号）に基づき国に登録された民間の第三者機関（登録認証機関）により製品にJISマーク表示する認証を受けた製品を製造している工場）が工事現場近くに見あたらない場合は、使用する工場について、**設計図書**に指定したコンクリートの品質が得られることを確かめたうえ、

その資料により監督職員の**確認**を得なければならない。

なお、コンクリートの製造、施工、試験、検査及び管理などの技術的業務を実施する能力のある技術者（コンクリート主任技士等）が常駐しており、配合設計及び品質管理等を適切に実施できる工場から選定しなければならない。

2. 受注者は、第1編3-3-2第1項（1）により選定した工場が製造したJISマーク表示されたレディーミクストコンクリートを用いる場合は、工場が発行するレディーミクストコンクリート配合計画書及びレディーミクストコンクリート納入書を整備及び保管し、監督職員または検査職員からの請求があった場合は速やかに**提示**しなければならない。

なお、第1編3-3-2第1項（1）により選定した工場が製造するJISマーク表示のされないレデ

イーミクストコンクリートを用いる場合は、受注者は配合試験に臨場し品質を確認するとともにレディーミクストコンクリート配合計画書及び基礎資料、レディーミクストコンクリート納入書またはバッチごとの計量記録を整備及び保管し、監督職員または検査職員からの請求があった場合は速やかに**提示**しなければならない。

3. 受注者は、第1編3-3-1第1項(2)に該当する工場が製造するレディーミクストコンクリートを用いる場合は、設計図書及び第1編5-5-4材料の計量及び練混ぜの規定によるものとし、配合試験に臨場するとともにレディーミクストコンクリート配合計画書及び基礎資料を確認のうえ、使用するまでに監督職員へ提出しなければならない。

また、バッチごとの計量記録やレディーミクストコンクリート納入書などの品質を**確認**、証明できる資料を整備及び保管し、監督職員または検査職員からの請求があった場合は速やかに**提示**しなければならない。

4. 受注者は、レディーミクストコンクリートの品質を確かめるための検査をJIS A 5308(レディーミクストコンクリート)により実施しなければならない。

なお、生産者等に検査のため試験を代行させる場合は、受注者がその試験に臨場しなければならない。また、現場練りコンクリートについても、これに準ずるものとする。

1-3-3-3 配 合

- 受注者は、コンクリートの配合において、**設計図書**の規定のほか、構造物の目的に必要な強度、耐久性、ひび割れ抵抗性、鋼材を保護する性能、水密性及び作業に適するワーカビリティが得られる範囲内で単位水量を少なくするように定めなければならない。
- 受注者は、施工に先立ち、あらかじめ配合試験を行い、表3-1の示方配合表を作成し、その資料により監督職員の**確認**を得なければならない。ただし、すでに他工事(公共工事に限る)において使用実績があり、品質管理データがある場合は、配合試験を行わず、他工事(公共工事に限る)の配合表によることができる。また、JISマーク表示されたレディーミクストコンクリートを使用する場合は配合試験を省略できる。
- 受注者は、土木コンクリート構造物の耐久性を向上させるため、一般の環境条件の場合のコンクリート構造物に使用するコンクリートの水セメント比は、鉄筋コンクリートについては55%以下、無筋コンクリートについては60%以下とするものとする。

表3-1 示方配合表

最粗 大骨 寸材 法の (mm)	ス ラ ン プ (cm)	水 セ メ ン ト 比 W/C (%)	空 気 量 (%)	細 骨 材 率 S/a (%)	単 位 量 (kg/m ³)					
					水 W	セ メ ン ト C	混 和 材 F	細 骨 材 S	粗 骨 材 G	混 和 材 A

4. 受注者は、示方配合を現場配合に直す場合には、骨材の含水状態、5mmふるいに留まる細骨材の量、5mmふるいを通る粗骨材の量、及び混和剤の希釈水量等を考慮しなければならない。
5. 受注者は、使用する材料を変更したり、示方配合の修正が必要と認められる場合には、本条2項の規定に従って示方配合表を作成し、事前に監督職員に協議しなければならない。
6. 受注者は、セメント混和材料を使用する場合には、材料の品質に関する資料により使用前に監督職員の確認を得なければならない。

第4節 コンクリートミキサー船

1-3-4-1 一般事項

本節は、コンクリートミキサー船によりコンクリートを製造することに関する一般的事項を取り扱うものとする。

なお、本節に規定していない製造に関する事項は、JIS A 5308（レディーミクストコンクリート）を準用する。

1-3-4-2 コンクリートミキサー船の選定

受注者は、施工に先立ちコンクリート製造能力、製造設備、品質管理状態等を考慮してコンクリートミキサー船を選定し、監督職員の承諾を得なければならない。

第5節 現場練りコンクリート

1-3-5-1 一般事項

本節は、現場練りコンクリートの製造に関する一般的事項を取り扱うものとする。

1-3-5-2 材料の貯蔵

1. 受注者は、防湿性のあるサイロに、セメントを貯蔵しなければならない。また、貯蔵中にわずかでも固まったセメントは使用してはならない。
2. 受注者は、ごみ、その他不純物が混入しない構造の容器または防湿性のあるサイロ等に、混和材料を分離、変質しないように貯蔵しなければならない。また、貯蔵中に分離、変質した混和材料を使用してはならない。
3. 受注者は、ごみ、泥、その他の異物が混入しないよう、かつ、大小粒が分離しないように、排水設備の整った貯蔵施設に骨材を貯蔵しなければならない。

1-3-5-3 配 合

コンクリートの配合については、第1編3-3-3配合の規定による。

1-3-5-4 材料の計量及び練混ぜ

1. 計量装置

(1) 各材料の計量方法及び計量装置は、工事に適し、かつ、各材料を規定の計量値の許容差内で計量できるものでなければならない。

なお、受注者は、各材料の計量方法及び計量装置について、施工計画書へ記載しなければならない。また、練混ぜに用いた各材料の計量値を記録しておかなければならない。

(2) 受注者は、材料の計量設備の計量精度の定期的な点検を行わなければならない。

なお、点検結果の資料を整備及び保管し、監督職員または検査職員の**請求**があった場合は速やかに**提示**しなければならない。

2. 材料の計量

(1) 受注者は、計量については現場配合によって行わなければならない。また、骨材の表面水率の試験は、JIS A 1111（細骨材の表面水率試験方法）若しくはJIS A 1125（骨材の含水率試験方法及び含水率に基づく表面水率の試験方法）、JIS A 1802「コンクリート生産工程管理用試験方法－遠心力による細骨材の表面水率の試験方法」、JIS A 1803「コンクリート生産工程管理用試験方法－粗骨材の表面水率試験方法」または連続測定が可能な簡易試験方法または監督職員の**承諾**を得た方法によらなければならない。

なお、骨材が乾燥している場合の有効吸水率の値は、骨材を適切な時間吸水させて求めなければならない。

(2) 受注者は、第1編3-3-3配合で定めた示方配合を現場配合に修正した内容をその都度、監督職員に**協議**しなければならない。

(3) 計量値の許容差は、1回計量分に対し、「表3-2計量値の許容差」の値以下とする。

(4) 連続ミキサーを使用する場合、各材料は容積計量してよいものとする。

その計量値の許容差は、ミキサーの容量によって定められる規定の時間当たりの計量分を質量に換算して、「表3-2計量値の許容差」の値以下とする。

なお、受注者は、ミキサーの種類、練混ぜ時間などに基づき、規定の時間当たりの計量分を適切に定めなければならない。

(5) 受注者は、材料の計量値を自動記録装置により記録しなければならない。

表3-2 計量値の許容差

材料の種類	最大値 (%)
水	1
セメント	1
骨材	3
混和材	2*
混和剤	3

※高炉スラグ微粉末の場合は、1 (%) 以内

(6) 受注者は、各材料を、一バッチ分ずつ質量で計量しなければならない。ただし、水及び混和剤溶液については、表1-3-2に示した許容差内である場合には、容積で計量してもよいものとする。

なお、一バッチの量は、工事の種類、コンクリートの打込み量、練り混ぜ設備、運搬方法等を考慮して定めなければならない。

(7) 受注者は、混和剤を溶かすのに用いた水または混和剤をうすめるのに用いた水は、練り混ぜ水の一部としなければならない。

3. 練混ぜ

(1) 受注者は、コンクリートの練混ぜに際し、可搬式、強制練バッチミキサーまたは連続ミキサーを使用するものとする。

(2) 受注者は、ミキサーの練混ぜ試験を、JIS A 8603-2（コンクリートミキサー第2部：練混ぜ性能試験方法）及び土木学会規準「連続ミキサーの練混ぜ性能試験方法」により行わなければならない。

(3) 受注者は、JIS A 8603-1（コンクリートミキサー第1部：用語及び仕様項目）、JIS A 8603-2（コンクリートミキサー第2部：練混ぜ性能試験方法）に適合するか、または同等以上の性能を有するミキサーを使用しなければならない。ただし、機械練りが不可能でかつ簡易な構造物の場合で、手練りで行う場合には、受注者は、**設計図書**に関して監督職員に協議しなければならない。

(4) 受注者は、練り混ぜ時間は、試験練りによって定めなければならない。

やむを得ず、練り混ぜ時間の試験を行わない場合は、その最小時間を可傾式バッチミキサーを用いる場合1分30秒、強制練りバッチミキサーを用いる場合1分とするものとする。

(5) 受注者は、あらかじめ定めておいた練り混ぜ時間の3倍以内で、練り混ぜを行わなければならない。

(6) 受注者は、ミキサー内のコンクリートを排出し終わった後でなければ、ミキサー内に新たに材料を投入してはならない。

(7) 受注者は、使用の前後にミキサーを清掃しなければならない。

(8) ミキサーは、練上りコンクリートを排出するときに材料の分離を起こさない構造でなければならない。

(9) 受注者は、連続ミキサーを用いる場合、練り混ぜ開始後、最初に排出されるコンクリートを用いてはならない。

なお、この場合の廃棄するコンクリート量は、ミキサー部の容積以上とするものとする。

(10) 受注者は、コンクリートを手練りにより練り混ぜる場合は、水密性が確保された練り台の上で行わなければならない。

(11) 受注者は、練上りコンクリートが均等質となるまでコンクリート材料を練り混ぜなければならない。

第6節 運搬・打設

1-3-6-1 一般事項

本節は、コンクリートの運搬及び打設に関する一般的事項を取り扱うものとする。

1-3-6-2 準備

1. 受注者は、レディーミクストコンクリートの運搬に先立ち、搬入間隔、経路、荷下し場所等の状況を把握しておかななければならない。

2. 受注者は、コンクリート打設が潮待ち作業となる場合、打設に要する時間と潮位の関係を十分に把握し、施工しなければならない。
3. 受注者は、コンクリートの打込み前に型枠、鉄筋等が設計図書に従って配置されていることを確かめなければならない。
4. 受注者は、打設に先立ち、打設場所を清掃し、鉄筋を正しい位置に固定しなければならない。また、コンクリートと接して吸水のおそれのあるところは、あらかじめ湿らせておかなければならない。

1-3-6-3 運 搬

1. 受注者は、コンクリート練混ぜ後、速やかに運搬しなければならない。
2. 受注者は、材料の分離その他コンクリートの品質を損なうことのないように、コンクリートを運搬しなければならない。
3. 受注者は、運搬車の使用にあたって、練り混ぜたコンクリートを均一に保持し、材料の分離を起こさずに、容易に完全に排出できるトラックアジテータを使用しなければならない。これにより難しい場合は、**設計図書**に関して監督職員と**協議**しなければならない。

1-3-6-4 打 設

1. 受注者は、コンクリートを速やかに運搬し、直ちに打込み締めなければならない。練り混ぜてから打終わるまでの時間は外気温が25℃を超えるときで1.5時間、25℃以下のときで2時間を超えないものとし、かつコンクリートの運搬時間（練り混ぜ開始から荷降し地点に到着するまでの時間）は1.5時間以内としなければならない。これ以外で施工する可能性がある場合は、監督職員と**協議**しなければならない。

なお、コンクリートの練混ぜから打ち終わるまでの時間中、コンクリートを日光、風雨等から保護しなければならない。

2. 受注者は、コンクリートの打込みを、日平均気温が4℃を超え25℃以下の範囲に予想されるときに実施しなければならない。日平均気温の予想がこの範囲にない場合には、第1編第5章第9節暑中コンクリート、第10節寒中コンクリートの規定によらなければならない。
3. 受注者は、1回の打設で完了するような小規模構造物を除いて1回（1日）のコンクリート打設高さを施工計画書に明記しなければならない。また、受注者は、これを変更する場合には、施工前に施工計画書の記載内容を変更しなければならない。
4. 受注者は、コンクリートの打設作業中、型枠のずれ、浮上がり、目地材の離れ及び鉄筋の配置を乱さないように注意しなければならない。
5. 受注者は、コンクリートポンプを用いる場合は、「**ポンプ施工指針（案）5章圧送**」（土木学会、平成24年6月）の規定による。これにより難しい場合は、監督職員の**承諾**を得なければならない。また、受注者はコンクリートプレーサ、ベルトコンベア、その他を用いる場合も、材料の分離を防ぐようこれらを配置しなければならない。
6. 受注者は、ベルトコンベヤを使用する場合、適切な速度で十分容量のある機種を選定し、終端にはバフプレート及びシュートを設け、材料が分離しない構造のものとしなければならない。

なお、配置にあたっては、コンクリートの横移動ができるだけ少なくなるようにしなければならない。

7. 受注者は、バケット及びスキップを使用する場合、コンクリートに振動を与えないよう適切な処置を講じなければならない。また、排出口は、排出時に材料が分離しない構造のものとしなければならない。

8. 受注者は、打設にシュートを使用する場合には、縦シュートを用いるものとし、漏斗管、フレキシブルなホース等により、自由に曲がる構造のものを選定しなければならない。

なお、これにより難しい場合は、事前に監督職員の承諾を得なければならない。

9. 受注者は、打設したコンクリートを型枠内で横移動させてはならない。

10. 受注者、一区画内のコンクリートの一層を打設が完了するまで連続して打設しなければならない。

11. 受注者は、コンクリートの打上り面が一区画内でほぼ水平となるように打設しなければならない。

また、締固め能力等を考慮して、コンクリート打設の一層の高さを定めなければならない。

12. 受注者は、コンクリートの打設作業に際しては、あらかじめ打設計画書を作成し、適切な高さに設定してこれに基づき、打設作業を行わなければならない。また、受注者は、型枠の高さが高い場合には、型枠にコンクリートが付着して硬化するのを防ぐため、型枠に投入口を設けるか、縦シュートあるいはポンプ配管の吐出口を打込み面近くまで下げてコンクリートを打ち込まなければならない。この場合、シュート、ポンプ配管、バケット、ホッパー等の吐出口と打込み面までの自由落下高さは1.5m以下とするものとする。

13. 受注者は、著しい材料分離が生じないように打込まなければならない。

14. 受注者は、コンクリートを二層以上に分けて打込む場合、上層のコンクリートの打込みは、下層のコンクリートが固まり始める前に行い、上層と下層が一体になるように施工しなければならない。

15. 受注者は、コンクリートの打込み中、表面にブリーディング水がある場合には、これを取り除いてからコンクリートを打たなければならない。

16. 受注者は、壁または柱のような幅に比べて高さが大きいコンクリートを連続して打込む場合には、打込み及び締固めの際、ブリーディングの悪影響を少なくするように、コンクリートの1回の打込み高さや打上り速度を調整しなければならない。

17. 受注者は、アーチ形式のコンクリートの打込みにあたって、その端面がなるべくアーチと直角になるように打込みを進めなければならない。

18. 受注者は、アーチ形式のコンクリートの打込みにあたって、アーチの中心に対し、左右対称に同時に打たなければならない。

19. 受注者は、アーチ形式のコンクリートの打継目を設ける場合は、アーチ軸に直角となるように設けなければならない。また、打込み幅が広いときはアーチ軸に平行な方向の鉛直打継目を設けてもよいものとする。

1-3-6-5 締固め

1. 受注者は、コンクリートの締固めに際し、棒状バイブレータを用いなければならない。

なお、薄い壁等バイブレータの使用が困難な場所には、型枠バイブレータを使用しなければならない。

2. 受注者は、コンクリートが鋼材の周囲及び型枠のすみずみに行き渡るように打設し、速やかにコンクリートを十分締固めなければならない。
3. 受注者は、コンクリートを二層以上に分けて打設する場合、バイブレーターを下層のコンクリート中に10cm程度挿入し、上層と下層が一体となるように入念に締固めなければならない。
4. 狭隘・過密鉄筋箇所における締固めを確実に実施するため、その鉄筋径・ピッチを踏まえたバイブレーターを用いるものとし、その締固め方法（使用器具や施工方法）を施工前に施工計画書に記載しなければならない。

1-3-6-6 沈下ひび割れに対する処置

1. 受注者は、スラブまたは梁のコンクリートが壁または柱のコンクリートと連続している構造の場合、沈下ひび割れを防止するため、壁または柱のコンクリートの沈下がほぼ終了してからスラブまたは梁のコンクリートを打設しなければならない。また、張出し部分を持つ構造物の場合も、前記と同様にして施工しなければならない。
2. 受注者は、沈下ひび割れが発生した場合、タンピングや再振動を行い、これを修復しなければならない。
再振動にあたっては、その時期をあらかじめ定めるなどコンクリートの品質の低下を招かないように適切な時期に行わなければならない。

1-3-6-7 打継目

1. 打継目の位置及び構造は、契約図面の定めによるものとする。ただし、受注者は、やむを得ず契約図面で定められていない場所に打継目を設ける場合、構造物の性能を損なわないように、その位置、方向及び施工方法を定め、監督職員と協議しなければならない。
2. 受注者は、打継目を設ける場合には、せん断力の小さい位置に設け、PC鋼材定着部背面等の常時引張応力が作用する断面を避け、打継面を部材に圧縮力が作用する方向と直角になるよう施工することを原則とする。
3. 受注者は、やむを得ずせん断力の大きい位置に打継目を設ける場合には、打継目に、ほぞ、または溝の凹凸によるせん断キーで抵抗する方法や、差し筋等の鉄筋によって打継目を補強する方法等の対策を講ずることとする。また、これらの対策は、所要の性能を満足することを照査した上で実施する。
4. 受注者は、硬化したコンクリートに、新コンクリートを打継ぐ場合には、その打込み前に、型枠をしめ直し、硬化したコンクリートの表面のレイタンス、緩んだ骨材粒、品質の悪いコンクリート、雑物などを取り除き吸水させなければならない。
また受注者は、構造物の品質を確保する必要がある場合には、旧コンクリートの打継面をワイヤブラシで表面を削るか、チップング等により粗にして十分吸水させ、セメントペースト、モルタルあるいは湿潤面用エポキシ樹脂などを塗った後、新コンクリートを打継がなければならない。
5. 受注者は、床組みと一体になった柱または壁の打継目を設ける場合には、床組みとの境の付近に設けなければならない。スラブと一体となるハンチは、床組みと連続してコンクリートを打つものとする。張出し部分を持つ構造物の場合も、同様にして施工するものとする。
6. 受注者は、床組みにおける打継目を設ける場合には、スラブまたは、はりのスパンの中央付近に設

けなければならない。ただし、受注者は、はりがそのスパンの中央で小ばりと交わる場合には、小ばりの幅の約2倍の距離を隔てて、はりの打継目を設け、打継目を通る斜めの引張鉄筋を配置して、せん断力に対して補強しなければならない。

7. 受注者は、伸縮目地の材質、厚、間隔については設計図書によるものとするが、特に定めのない場合は瀝青系目地材料厚は1cm、施工間隔10m程度とする。
8. 受注者は、温度変化や乾燥収縮などにより生じるひび割れを集中させる目的で、ひび割れ誘発目地を設けようとする場合は、構造物の強度及び機能を害さないようにその構造及び位置について、監督職員と協議しなければならない。

1-3-6-8 表面仕上げ

1. 受注者は、せき板に接して露出面となるコンクリートの仕上げにあたっては、平らなモルタルの表面が得られるように打込み、締固めをしなければならない。
2. 受注者は、せき板に接しない面の仕上げにあたっては、締固めを終り、ならしたコンクリートの上面に、しみ出た水がなくなるかまたは上面の水を処理した後でなければ仕上げ作業にかかってはならない。
3. 受注者は、コンクリート表面にできた突起、すじ等はこれらを除いて平らにし、豆板、欠けた箇所等は、その不完全な部分を取り除いて水で濡らした後、本体コンクリートと同等の品質を有するコンクリート、またはモルタルのパッチングを施し平らな表面が得られるように仕上げなければならない。

1-3-6-9 養生

1. 受注者はコンクリートの打込み後の一定期間を、硬化に必要な温度及び湿潤状態に保ち、有害な作用の影響を受けないように、その部位に応じた適切な方法により養生しなければならない。
2. 受注者は、打ち込み後のコンクリートをその部位に応じた適切な養生方法により、一定期間は十分な湿潤状態に保たなければならない。養生期間は、使用するセメントの種類や養生期間中の環境温度等に応じて適切に定めなければならない。通常コンクリート工事におけるコンクリートの湿潤養生期間は、表3-3を標準とする。なお、中庸熱ポルトランドセメントや低熱ポルトランドセメント等の表3-3に示されていないセメントを使用する場合には、湿潤養生期間に関して監督職員と協議しなければならない。

表3-3 コンクリートの養生期間

日平均気温	混合セメントB種	普通ポルトランドセメント	早強ポルトランドセメント
15℃以上	7日	5日	3日
10℃以上	9日	7日	4日
5℃以上	12日	9日	5日

[注] 寒中コンクリートの場合は、第1編第3章第10節寒中コンクリートの規定による。

養生期間とは、湿潤状態を保つ期間のことである。

3. 受注者は、温度制御養生を行う場合には、温度制御方法及び養生日数についてコンクリートの種類及び構造物の形状寸法を考慮して、養生方法を施工計画書に記載しなければならない。
4. 受注者は、蒸気養生、その他の促進養生を行う場合には、コンクリートに悪影響を及ぼさないよう

養生を開始する時期、温度の上昇速度、冷却速度、養生温度及び養生時間などの養生方法を施工計画書に記載しなければならない。

なお、膜養生を行う場合には、**設計図書**に関して監督職員と**協議**しなければならない。

第7節 鉄筋工

1-3-7-1 一般事項

1. 本節は、鉄筋の加工、鉄筋の組立て、鉄筋の継手、ガス圧接その他これらに類する事項について定めるものとする。
2. 受注者は、施工前に、**設計図書**に示された形状および寸法で、鉄筋の組立が可能か、また打込みおよび締固め作業を行うために必要な空間が確保出来ていることを**確認**しなければならない。不備を発見したときは監督職員に**協議**しなければならない。
3. 受注者は、亜鉛めっき鉄筋の加工を行う場合、その特性に応じた適切な方法でこれを行わなければならない。
4. 受注者は、エポキシ系樹脂塗装鉄筋の加工・組立を行う場合、塗装並びに鉄筋の材質を害さないよう、衝撃・こすれによる損傷のないことを作業完了時に**確認**しなければならない。
5. エポキシ系樹脂塗装鉄筋の切断・溶接による塗膜欠落や、加工・組立にともなう有害な損傷部を発見した場合、受注者は、十分清掃した上、コンクリートの打込み前に適切な方法で補修しなければならない。

1-3-7-2 貯蔵

受注者は、鉄筋を直接地表に置くことを避け、倉庫内に貯蔵しなければならない。また、屋外に貯蔵する場合は、雨水等の侵入を防ぐためシート等で適切な覆いをしなければならない。

1-3-7-3 加工

1. 受注者は、鉄筋の材質を害しない方法で加工しなければならない。
2. 受注者は、鉄筋を常温で加工しなければならない。ただし、鉄筋をやむを得ず熱して加工する時には、既往の実績を調査し、現地において試験施工を行い、悪影響を及ぼさないことを**確認**したうえで施工方法を定め、施工しなければならない。

なお、調査・試験及び**確認**資料を整備・保管し、監督職員または検査職員から**請求**があった場合は速やかに**提示**しなければならない。

3. 受注者は、鉄筋の曲げ形状の施工にあたり、**設計図書**に鉄筋の曲げ半径が示されていない場合は、「コンクリート標準示方書（設計編） 本編第13章鉄筋コンクリートの前提、標準7編第2章鉄筋コンクリートの前提」（土木学会、平成30年3月）の規定による。これにより難しい場合は、監督職員の**承諾**を得なければならない。
4. 受注者は、原則として曲げ加工した鉄筋を曲げ戻してはならない。
5. 受注者は、設計図書に示されていない鋼材等（組立用鉄筋や金網、配管など）を配置する場合は、その鋼材等についても所定のかぶりを確保し、かつその鋼材等と他の鉄筋とのあきを粗骨材の最大寸

法の4/3以上としなければならない。

1-3-7-4 組立て

1. 受注者は、鉄筋を組立てる前にこれを清掃し浮きさびや鉄筋の表面についた泥、油、ペンキ、その他鉄筋とコンクリートの付着を害する恐れのあるものは、これを除かなければならない。

2. 受注者は、配筋・組立てにおいて以下によらなければならない。

(1) 受注者は、契約図面に定めた位置に、鉄筋を配置し、コンクリート打設中に動かないよう十分堅固に組み立てなければならない。

なお、必要に応じて契約図面に示されたもの以外の組立用鉄筋等を使用するものとする。

(2) 受注者は、鉄筋の交点の要所を、直径0.8mm以上の焼なまし鉄線、またはクリップ等で鉄筋が移動しないように緊結し、使用した焼きなまし鉄線、クリップ等はかぶり内に残してはならない。また、設計図書に特別な組立用架台等が指定されている場合は、それに従うものとする。

(3) 受注者は、鉄筋の配筋において、施工段階で必要となる形状保持や施工中の安全対策等を目的として、組立て鉄筋、段取り鉄筋等の鉄筋やアングル等の仮設物を配置するが、これらをやむを得ず構造物本体に存置する場合、これらの仮設物において、設計の前提が成立することを事前に確認しなければならない。

3. 受注者は、設計図書に特に定めのない限り、鉄筋のかぶりを保つよう、スペーサを設置するものとし、構造物の側面については1㎡あたり2個以上、構造物の底面については、1㎡あたり4個以上設置し、個数について、鉄筋組立て完了時の段階確認時に確認を受けなければならない。鉄筋のかぶりとはコンクリート表面から鉄筋までの最短距離をいい、設計上のコンクリート表面から主鉄筋の中心までの距離とは異なる。また、受注者は、型枠に接するスペーサについてはコンクリート製あるいはモルタル製で本体コンクリートと同等以上の品質を有するものを使用しなければならない。

なお、これ以外のスペーサを使用する場合は監督職員と協議しなければならない。

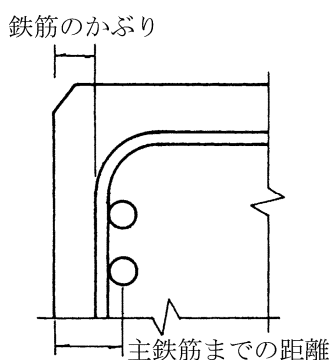


図3-1 鉄筋のかぶり

4. 受注者は、鉄筋を組立ててからコンクリートを打込むまでに、鉄筋の位置がずれたり、泥、油等の付着がないかについて確認し、清掃してからコンクリートを打たなければならない。

5. 受注者は、上層部の鉄筋の組立てを下層部のコンクリート打設後24時間以上経過した後に行わなけ

ればならない。

1-3-7-5 継 手

1. 受注者は、**設計図書**に示されていない鉄筋の継手を設けるときには、継手の位置及び方法について、**施工前に設計図書**に関して監督職員の**承諾**を得なければならない。
2. 受注者は、鉄筋の重ね継手を行う場合は、**設計図書**に示す長さを重ね合わせて、直径0.8mm以上の焼なまし鉄線で数箇所緊結しなければならない。
なお、エポキシ系樹脂塗装鉄筋の重ね継手長さは、「エポキシ樹脂塗装鉄筋を用いる鉄筋コンクリートの設計施工指針【改訂版】」（土木学会、平成15年11月）により、コンクリートの付着強度を無塗装鉄筋の85%として求めてよい。
3. 受注者は、原則、継手を同一断面に集めてはならない。また、受注者は、継手を同一断面に集めないため、継手位置を軸方向に互いにずらす距離は、継手の長さ鉄筋直径の25倍か断面高さのどちらか大きい方を加えた長さ以上としなければならない。継手が同一断面となる場合は、継手が確実に施工でき、継手付近のコンクリートが確実に充填され、継手としての性能が発揮されるとともに、構造物や部材に求められる性能を満たしていることを確認しなければならない。
4. 受注者は、鉄筋の継手に圧接継手、溶接継手または機械式継手を用いる場合には、鉄筋の種類、直径及び施工箇所に応じた施工方法を選び、その品質を証明する資料を整備及び保管し、監督職員または検査職員から請求があった場合は速やかに**提示**しなければならない。
5. 受注者は、将来の継足しのために構造物から鉄筋を露出しておく場合には、損傷、腐食等からこれを保護しなければならない。
6. 受注者は、鉄筋の継手位置として、引張応力の大きい断面を避けなければならない。
7. 受注者は、継手部と隣接する鉄筋とのあき、または継手部相互のあきを粗骨材の最大寸法以上としなければならない。
8. 機械式鉄筋継手
 - (1) 機械式鉄筋継手工法を採用する場合は、「現場打ちコンクリート構造物に適用する機械式鉄筋継手工法ガイドライン（平成29年3月）」に基づき実施するものとする。受注者は、施工する工法について必要な性能に関し、公的機関等（所定の試験、評価が可能な大学や自治体、民間の試験機関を含む）による技術的な確認を受け交付された証明書の写しを監督職員の承諾を得なければならない。また、機械式鉄筋継手の施工については、以下の各号の規定によるものとする。
 - ① 使用する工法に応じた施工要領を施工計画書に記載し、施工を行わなければならない。
 - ② 機械式鉄筋継手工法の品質管理は、使用する工法に応じた確認項目や頻度、方法、合否判定基準等を施工計画書に明示した上で、施工管理や検査時においては、これに従って確認を行わなければならない。また、機械式鉄筋継手工法の信頼度は、土木学会鉄筋定着・継手指針（令和2年3月土木学会）の信頼度Ⅱ種を基本とするが、設計時にⅠ種を適用している場合は、設計時の信頼度に従って施工管理を行わなければならない。
 - (2) 設計時に機械式鉄筋継手工法が適用されていない継手において、機械式鉄筋継手工法を適用する場合は、別途、監督職員と協議し、設計で要求した性能を満足していることや性能を確保するために必要な継手等級を三者会議等を利用し、設計者に確認した上で適用すること。

1-3-7-6 ガス圧接

1. 圧接工は、J I S Z 3881（ガス圧接技術検定における試験方法及び判定基準）に定められた試験の種類のうち、その作業に該当する試験の技量を有する技術者でなければならない。また、自動ガス圧接装置を取り扱う者は、J I S G 3112（鉄筋コンクリート用棒鋼）に規定する棒鋼を酸素・アセチレン炎により圧接する技量を有する技術者でなければならない。

なお、ガス圧接の施工方法は、熱間押し抜き法とする場合は、**設計図書**に関して監督職員の**承諾**を得なければならない。

また、圧接工の技量の**確認**に関して、監督職員または検査職員から請求があった場合は、資格証明書等を速やかに**提示**しなければならない。

2. 受注者は、鉄筋のガス圧接箇所が**設計図書**どおりに施工できない場合は、その処置方法について施工前に監督職員と**協議**しなければならない。

3. 受注者は、規格または形状の著しく異なる場合及び径の差が7mmを超える場合は手動ガス圧接してはならない。ただし、D41とD51の場合はこの限りではない。

4. 受注者は、圧接しようとする鉄筋の両端部は、（公社）日本鉄筋継手協会によって認定された鉄筋冷間直角切断機を使用して切断しなければならない。自動ガス圧接の場合、チップソーをあわせて使用するものとする。ただし、すでに直角かつ平滑である場合や鉄筋冷間直角切断機により切断した端面の汚損等を取り除く場合は、ディスクグラインダで端面を研削するとともに、さび、油脂、塗料、セメントペースト、その他の有害な付着物を完全に除去しなければならない。

5. 突合わせた圧接面は、なるべく平面とし、周辺のすきまは2mm以下とする。

6. 受注者は、降雪雨または、強風等の時は作業をしてはならない。ただし、作業が可能なように、防風対策を施して適切な作業ができることが確認された場合は作業を行うことができるものとする。

第8節 型枠・支保

1-3-8-1 一般事項

本節は、型枠及・支保として構造、組立て、取外しその他これらに類する事項について定めるものとする。

1-3-8-2 構 造

1. 受注者は、型枠・支保をコンクリート構造物の位置及び形状寸法を正確に保つために十分な強度と安定性を持つ構造としなければならない。
2. 受注者は、特に定めのない場合には、コンクリートのかどに面取りができる型枠を使用しなければならない。
3. 受注者は、型枠を容易に組立て及び取りはずすことができ、せき板またはパネルの継目はなるべく部材軸に直角または平行とし、モルタルのもれない構造にしなければならない。
4. 受注者は、支保の施工にあたり、荷重に耐えうる強度を持った支保を使用するとともに、受ける荷重を適切な方法で確実に基礎に伝えられるように適切な形式を選定しなければならない。
5. 受注者は、支保の基礎に過度の沈下や不等沈下などが生じないようにしなければならない。

1-3-8-3 組立て

1. 受注者は、型枠を締付けるにあたって、ボルトまたは棒鋼を用いなければならない。また、外周をバンド等で締め付ける場合、その構造、施工手順等を施工計画書に記載しなければならない。
なお、型枠取り外し後はコンクリート表面にこれらの締付け材を残しておいてはならない。
2. 受注者は、型枠の内面に、剥離剤を均一に塗布するとともに、剥離剤が、鉄筋に付着しないようにしなければならない。
3. 受注者は、型枠・支保の施工にあたり、コンクリート部材の位置、形状及び寸法が確保され工事目的物の品質・性能が確保できる性能を有するコンクリートが得られるように施工しなければならない。

1-3-8-4 取外し

1. 受注者は、型枠・支保の取りはずしの時期及び順序について、**設計図書**に定められていない場合には、構造物と同じような状態で養生した供試体の圧縮強度をもとに、セメントの性質、コンクリートの配合、構造物の種類とその重要性、部材の種類及び大きさ、部材の受ける荷重、気温、天候、風通し等を考慮して、取りはずしの時期及び順序の計画を、施工計画書に記載しなければならない。
2. 受注者は、コンクリートがその自重及び施工に加わる荷重を受けるのに必要な強度に達するまで、型枠・支保を取りはずしてはならない。
3. 受注者は、型枠の組立に使用した締付け材の穴及び壁つなぎ材の穴を、本体コンクリートと同等以上の品質を有するモルタル補修しなければならない。

第9節 暑中コンクリート

1-3-9-1 一般事項

1. 本節は、暑中コンクリートの施工に関する一般的事項を取り扱うものとする。
なお、本節に定めのない事項は、第1編第3章第3節レディーミクストコンクリート、第4節コン

- クリートミキサー船、第5節現場練りコンクリート及び第6節運搬・打設の規定によるものとする。
2. 受注者は、日平均気温が25℃を超えることが予想されるときは、暑中コンクリートとしての施工を行わなければならない。
 3. 受注者は、コンクリートの材料の温度を、品質が確保できる範囲内で使用しなければならない。

1-3-9-2 施 工

1. 暑中コンクリートにおいて、減水剤、AE減水剤、流動化剤等を使用する場合はJIS A 6204（コンクリート用化学混和剤）の規格に適合する遅延形のものを使用することが望ましい。
なお、受注者は、遅延剤を使用する場合には使用したコンクリートの品質を確かめ、その使用方法添加量等について施工計画書に記載しなければならない。
2. 受注者は、コンクリートの打設前に、地盤、型枠等のコンクリートから吸水する恐れのある部分は十分吸水させなければならない。また、型枠及び鉄筋等が直射日光を受けて高温になるおそれのある場合は、散水及び覆い等の適切な処置を講じなければならない。
3. 打設時のコンクリート温度は、35℃以下を標準とする。コンクリート温度がこの上限値を超える場合には、コンクリートが所要の品質を確保できることを確かめなければならない。
4. 受注者は、コンクリートの運搬時にコンクリートが乾燥したり、熱せられたりすることの少ない装置及び方法により運搬しなければならない。
5. コンクリートの練混ぜから打設終了までの時間は、1.5時間を超えてはならないものとする。
6. 受注者は、コンクリートの打設をコールドジョイントが生じないように行わなければならない。

1-3-9-3 養 生

受注者は、コンクリートの打設を終了後、速やかに養生を開始し、コンクリートの表面を乾燥から保護しなければならない。また、特に気温が高く湿度が低い場合には、打込み直後の急激な乾燥によってひび割れが生じることがあるので、直射日光、風等を防ぐために必要な処置を施さなければならない。

第10節 寒中コンクリート

1-3-10-1 一般事項

1. 本節は、寒中コンクリートの施工に関する一般的事項を取り扱うものとする。
なお、本節に定めのない事項は、第1編第3章第3節レディーミクストコンクリート、第4節コンクリートミキサー船、第5節現場練りコンクリート及び第6節運搬・打設の規定による。
2. 受注者は、日平均気温が4℃以下になることが予想されるときは、寒中コンクリートとしての施工を行わなければならない。
3. 受注者は、寒中コンクリートの施工にあたり、材料、配合、練りませ、運搬、打込み、養生、型枠・支保についてコンクリートが凍結しないように、また、寒冷下においても**設計図書**に示す品質が得られるようにしなければならない。

1-3-10-2 施 工

1. 受注者は、寒中コンクリートにおいて以下によらなければならない。
 - (1) 受注者は、凍結しているか、または冰雪の混入している骨材をそのまま用いてはならない。
 - (2) 受注者は、材料を加熱する場合、水または骨材を加熱することとし、セメントはどんな場合でも直接これを熱してはならない。骨材の加熱は、温度が均等で、かつ過度に乾燥しない方法によるものとする。
 - (3) 受注者は、AEコンクリートを用いなければならない。これ以外を用いる場合は、監督職員と協議しなければならない。
2. 受注者は、熱量の損失を少なくするようにコンクリートの練りませ、運搬及び打込みを行わなければならない。
3. 受注者は、打込み時のコンクリートの温度を、構造物の断面最小寸法、気象条件等を考慮して、5～20℃の範囲に保たなければならない。
4. 受注者は、セメントが急結を起こさないように、加熱した材料をミキサーに投入する順序を設定しなければならない。
5. 受注者は、鉄筋、型枠等に冰雪が付着した状態でコンクリートを打設してはならない。また、地盤が凍結している場合、これを溶かし、水分を十分に除去した後に打設しなければならない。
6. 受注者は、凍結融解によって害を受けたコンクリートを除かなければならない。

1-3-10-3 養生

1. 受注者は、養生方法及び養生期間について、外気温、配合、構造物の種類及び大きさ、その他養生に影響を与えると考えられる要因を考慮して計画しなければならない。
2. 受注者は、コンクリートの打込み終了後ただちにシートその他材料で表面を覆い、養生を始めるまでの間のコンクリートの表面の温度の急冷を防がなければならない。
3. 受注者は、コンクリートが打込み後の初期に凍結しないように保護し、特に風を防がなければならない。
4. 受注者は、コンクリートに給熱する場合、コンクリートが局部的に乾燥または熱せられることのないようにしなければならない。また、保温養生終了後、コンクリート温度を急速に低下させてはならない。
5. 受注者は、養生温度を5℃以上に保たなければならない。また、養生期間については、表3-4の値以上とするのを標準とする。

なお、表3-4の養生期間の後、さらに2日間はコンクリート温度を0℃以上に保たなければならない。また、湿潤養生に保つ養生日数として表3-3に示す期間も満足する必要がある。

表3-4 寒中コンクリートの温度制御養生期間

5℃以上の温度制御養生を行った後の次の春までに想定される凍結融解の頻度	養生温度	セメントの種類		
		普通ポルトランドセメント	早強ポルトランドセメント	混合セメントB種
(1)しばしば凍結融解を受ける場合	5℃	9日	5日	12日
	10℃	7日	4日	9日
(2)まれに凍結融解を受ける場合	5℃	4日	3日	5日
	10℃	3日	2日	4日

第11節 マスコンクリート

1-3-11-1 一般事項

本節は、マスコンクリートの施工に関する一般的事項を取り扱うものとする。

1-3-11-2 施 工

1. 受注者は、マスコンクリートの施工にあたって、事前にセメントの水和熱による温度応力及び温度ひび割れに対する十分な検討を行わなければならない。
2. 受注者は、温度ひび割れに関する検討結果に基づき、打込み区画の大きさ、リフト高さ、継目の位置及び構造、打込み時間間隔を設定しなければならない。
3. 受注者は、あらかじめ計画した温度を超えて打ち込みを行ってはならない。
4. 受注者は、養生にあたって、温度ひび割れ制御が計画どおりに行えるようコンクリート温度を制御しなければならない。
5. 受注者は、温度ひび割れに制御が適切に行えるよう、実際の施工条件に基づく温度ひび割れの照査時に想定した型枠の材料及び構造を選定するとともに、型枠を適切な期間存置しなければならない。

第12節 水中コンクリート

1-3-12-1 一般事項

本節は、水中コンクリートの施工に関する一般的事項を取り扱うものとする。

なお、本節に定めのない事項は、第1編第3章第3節レディーミクストコンクリート、第4節コンクリートミキサー船、第5節現場練りコンクリート、第6節運搬・打設及び第8節型枠・支保の規定による。

1-3-12-2 施 工

1. 受注者は、コンクリートを静水中に打設しなければならない。これ以外の場合であっても、流速は0.05m/s以下でなければ打設してはならない。
2. 受注者は、コンクリートを水中落下させないようにし、かつ、打設開始時のコンクリートは水と直接接しないようにしなければならない。

3. 受注者は、コンクリート打設中、その面を水平に保ちながら、規定の高さに達するまで連続して打設しなければならない。

なお、やむを得ず打設を中止した場合は、そのコンクリートのレイタンスを完全に除かなければ次のコンクリートを打設してはならない。

4. 受注者は、レイタンスの発生を少なくするため、打設中のコンクリートをかきみださないようにしなければならない。

5. 受注者は、コンクリートが硬化するまで、水の流動を防がなければならない。

なお、**設計図書**に特別の処置が指定されている場合は、それに従わなければならない。

6. 受注者は、水中コンクリートに使用する型枠について、仕上げの計画天端高が、水面より上にある場合は、海水面の高さ以上のところに、型枠の各面に水抜き穴を設けなければならない。

7. 受注者は、ケーシング（コンクリートポンプとケーシングの併用方式）、トレミーまたはコンクリートポンプを使用してコンクリートを打設しなければならない。これにより難い場合は、代替工法について監督職員と協議しなければならない。

8. ケーシング打設（コンクリートポンプとケーシングの併用方式）

(1) 受注者は、打込み開始にあたって、ケーシングの先端にプランジャーや鋼製蓋を装着し、その筒先を地盤に着地させ、ケーシングの安定や水密性を確かめてから輸送管を通してコンクリートを打ち込まなければならない。

(2) 受注者は、コンクリート打込み中、輸送管を起重機船等で吊り上げている場合は、できるだけ船体の動揺を少なくしなければならない。

(3) 打込み時において、輸送管及びケーシングの先端は、常にコンクリート中に挿入しなければならない。

(4) 受注者は、打込み時のケーシング引き上げにあたって、既に打ち込まれたコンクリートをかき乱さないように垂直に引き上げなければならない。

(5) 受注者は、1本のケーシングで打ち込む面積について、コンクリートの水中流動距離を考慮して過大であってはならない。

(6) 受注者は、コンクリートの打継目をやむを得ず水中に設ける場合、旧コンクリート表層の材料分離を起こしているコンクリートを完全に除去してから新コンクリートを打ち込まなければならない。

(7) 受注者は、打込みが終り、ほぼ所定の高さに均したコンクリートの上面が、しみ出た水がなくなるか、または上面の水を処理した後でなければ、これを仕上げてはならない。

9. トレミー打設

(1) 受注者は、トレミーを水密でコンクリートが自由落下できる大きさとし、打設中は常にコンクリートで満たさなければならない。また、打設中にトレミーを水平移動してはならない。

(2) 受注者は、1本のトレミーで打ち込む面積について、コンクリートの水中流動距離を考慮して過大であってはならない。

(3) 受注者は、トレミーの取扱いの各段階における状態をあらかじめ詳しく検討し、打込み中のコンクリートに対して好ましくない状態が起こらないよう、予防措置を講じなければならない。

(4) 受注者は、特殊なトレミーを使用する場合には、その適合性を確かめ、使用方法を十分検討し

なければならない。

10. コンクリートポンプ打設

- (1) コンクリートポンプの配管は、水密でなければならない。
- (2) 打込みの方法は、トレミーの場合に準じなければならない。

11. 底開き箱及び底開き袋による打設

受注者は、底開き箱及び底開き袋を使用してコンクリートを打設する場合、底開き箱及び底開き袋の底が打設面上に達した際、容易にコンクリートを吐き出しできる構造のものを用いるものとする。また、打設にあたっては、底開き箱及び底開き袋を静かに水中に降ろし、コンクリートを吐き出した後は、コンクリートから相当離れるまで徐々に引き上げるものとする。ただし、底開き箱または底開き袋を使用する場合は、事前に監督職員の承諾を得なければならない。

1-3-12-3 海水の作用を受けるコンクリート

1. 受注者は、海水の作用をうけるコンクリートの施工にあたり、品質が確保できるように、打込み、締固め、養生などを行わなければならない。
2. 受注者は、設計図書に示す最高潮位から上60cm及び最低潮位から下60cmの間のコンクリートに水平打継目を設けてはならない。干満差が大きく一回の打上がり高さが非常に高くなる場合や、その他やむを得ない事情で打継目を設ける必要がある場合には、設計図書に関して監督職員の承諾を得なければならない。
3. 受注者は、普通ポルトランドセメントを用いた場合材齢5日以上、高炉セメント、フライアッシュセメントを用いた場合、B種については、材令7日以上とし、さらに、日平均気温が10℃以下となる場合には、9日以上になるまで海水にあらわれないよう保護しなければならない。

第13節 水中不分離性コンクリート

1-3-13-1 一般事項

本節は、水中コンクリート構造物に用いる水中不分離性コンクリートの施工に関する一般的事項を取り扱うものとする。

なお、本節に定めのない事項は、第1編第3章第3節レディーミクストコンクリート、第4節コンクリートミキサー船、第5節現場練りコンクリート、第7節鉄筋工及び第8節型枠・支保の規定による。

1-3-13-2 材料の貯蔵

材料の貯蔵は、第1編3-5-2材料の貯蔵の規定による。

1-3-13-3 コンクリートの製造

1. 受注者は、所要の品質の水中不分離性コンクリートを製造するため、コンクリートの各材料を正確に計量し、十分に練り混ぜるものとする。
2. 計量装置は、第1編3-5-4材料の計量及び練混ぜの規定による。
3. 材料の計量

- (1) 受注者は、各材料を1バッチ分ずつ質量計量しなければならない。
ただし、水及び混和剤溶液は容積計量してもよいものとする。
- (2) 計量値の許容差は、1バッチ計量分に対し、「表3-5 計量値の許容差（水中不分離性コンクリート）」の値以下とするものとする。

表3-5 計量値の許容差（水中不分離コンクリート）

材料の種類	最大値 (%)
水	1
セメント	1
骨材	3
混和剤	2※
水中不分離性混和剤	3
混和剤	3

※高炉スラグ微粉末の場合は、1 (%) 以内

4. 練混ぜ

- (1) 受注者は、レディーミクストコンクリートを用いる場合、本節によるほか、JIS A 5308（レディーミクストコンクリート）に準じるものとする。
- (2) 受注者は、強制練りバッチミキサーを用いてコンクリートを練り混ぜるものとする。
- (3) 受注者は、コンクリート製造設備の整ったプラントで練り混ぜなければならない。

なお、やむを得ず現場で水中不分離性混和剤及び高性能減水剤を添加する場合は、事前に以下の項目を検討し監督職員と協議しなければならない。

- ① 混和剤の添加方法・時期
- ② アジテータトラック1車輛の運搬量
- ③ コンクリート品質の試験確認

- (4) 受注者は、練混ぜ時間を試験によって定めなければならない。
- (5) 受注者は、練混ぜ開始にあたって、あらかじめミキサーにモルタルを付着させなければならない。

い。

5. ミキサー、運搬機器の洗浄及び洗浄排水の処理

- (1) 受注者は、ミキサー及び運搬機器を使用の前後に十分洗浄しなければならない。
- (2) 受注者は、洗浄排水の処理方法をあらかじめ定めなければならない。

1-3-13-4 運搬打設

1. 準備

- (1) 受注者は、フレッシュコンクリートの粘性を考慮して、運搬及び打設の方法を適切に設定しなければならない。
- (2) 受注者は、打設されたコンクリートが均質となるように、打設用具の配置間隔及び1回の打上り高さを定めなければならない。

2. 受注者は、コンクリートの運搬中に骨材の沈降を防止し、かつ、荷下しが容易なアジテータトラック

ク等で運搬しなければならない。

3. 打設

- (1) 受注者は、打設に先立ち、鉄筋、型枠、打込設備等が計画どおりに配置されていることを確かめなければならない。
- (2) 受注者は、コンクリートをコンクリートポンプまたはトレミーを用いて打ち込まなければならない。
- (3) 受注者は、コンクリートポンプを使用する場合、コンクリートの品質低下を生じさせないように行わなければならない。
- (4) 受注者は、トレミーを使用する場合、コンクリートが円滑に流下する断面寸法を持ち、トレミーの継手は水密なものを使用しなければならない。
- (5) 受注者は、コンクリートの品質低下を生じさせないように、コンクリートの打込みを連続的に行わなければならない。
- (6) 受注者は、コンクリートを静水中で水中落下高さ50cm以下で打ち込まなければならない。やむを得ず、流水中や水中落下高さが50cmを超える状態での打込みを行う場合には、所要の品質を満足するコンクリートが得られることを確認するとともに、設計図書に関して監督職員と協議しなければならない。
- (7) 受注者は、水中流動距離を5m以下としなければならない。
- (8) 受注者は、波浪の影響を受ける場所では、打設前に、気象・海象等がコンクリートの施工や品質に悪影響を与えないことを確かめなければならない。

4. 打継ぎ

- (1) 受注者は、せん断力の小さい位置に打継目を設け、新旧コンクリートが十分に密着するように処置しなければならない。
 - (2) 受注者は、打継面を高压ジェット、水中清掃機械等を用い清掃し、必要に応じて補強鉄筋等により補強しなければならない。
5. 受注者は、流水、波等の影響により、セメント分の流失またはコンクリートが洗掘されるおそれがある場合、表面をシートで覆う等の適切な処置をしなければならない。

第14節 プレパックドコンクリート

1-3-14-1 一般事項

本節は、プレパックドコンクリートの施工に関する一般的事項を取り扱うものとする。

なお、本節に定めのない事項は、第1編第3章第3節レディーミクストコンクリート、第4節コンクリートミキサー船、第5節現場練りコンクリート、第6節運搬・打設、第7節鉄筋工及び第8節型枠・支保の規定による。

1-3-14-2 施工機器

1. 施工機械

- (1) 受注者は、5分以内に規定の品質の注入モルタルを練り混ぜることのできるモルタルミキサーを使用しなければならない。
- (2) 受注者は、注入モルタルを緩やかに攪拌でき、モルタルの注入が完了するまで規定の品質を保て

るアジテータを使用しなければならない。

(3) 受注者は、十分な圧送能力を有し、注入モルタルを連続的に、かつ、空気を混入させないで注入できるモルタルポンプを使用しなければならない。

2. 受注者は、注入モルタルを円滑に輸送できる輸送管を使用しなければならない。

3. 受注者は、確実に、かつ、円滑に注入作業ができる注入管を使用しなければならない。

なお、注入管の内径寸法は、輸送管の内径寸法以下とする。

1-3-14-3 施 工

1. 型 枠

(1) 受注者は、型枠をプレパックドコンクリートの側圧及びその他施工時の外力に十分耐える構造に組み立てなければならない。

(2) 受注者は、事前に型枠の取外し時期について、監督職員の**承諾**を得なければならない。

2. 受注者は、基礎と型枠との間や型枠の継目などの隙間から、注入モルタルが漏れないように処置しなければならない。

3. 粗骨材の投入

(1) 受注者は、粗骨材の投入に先立ち、鉄筋、注入管、検査管等を規定の位置に配置しなければならない。

(2) 受注者は、粗骨材を大小粒が均等に分布するように、また、破碎しないように投入しなければならない。

(3) 受注者は、粗骨材を泥やごみ、藻貝類など付着しないよう良好な状態に管理しなければならない。

4. 注入管の配置

(1) 受注者は、鉛直注入管を水平間隔2m以下に配置しなければならない。

なお、水平間隔が2mを超える場合は、事前に監督職員の**承諾**を得なければならない。

(2) 受注者は、水平注入管の水平間隔を2m程度、鉛直間隔を1.5m程度に配置しなければならない。また、水平注入管には、逆流防止装置を備えなければならない。

5. 練混ぜ

(1) 受注者は、練混ぜをモルタルミキサーで行うものとし、均一なモルタルが得られるまで練り混ぜなければならない。

(2) 受注者は、練混ぜ作業には、細骨材の粒度及び表面水量を確かめ、規定の流動性等の品質が得られるように、粒度の調整、配合の修正、水量の補正等の適切な処置をしなければならない。

(3) 受注者は、モルタルミキサー1バッチの練混ぜを、ミキサーの定められた練混ぜ容量に適した量で練り混ぜなければならない。

6. 注 入

(1) 受注者は、管の建込み終了後、異常がないことを確かめた後、モルタルを注入しなければならない。

(2) 受注者は、規定の高さまで継続して、モルタル注入を行わなければならない。

なお、やむを得ず注入を中断し、**設計図書**又は**施工計画**にないところに打継目を設ける場合は、事前に打継目処置方法に関して監督職員の**承諾**を得なければならない。

- (3) 受注者は、最下部から上方へモルタル注入するものとし、注入モルタル上面の上昇速度は0.3～2.0m/hとしなければならない。
- (4) 受注者は、鉛直注入管を引き抜きながら注入するものとし、注入管の先端を、0.5～2.0mモルタル中に埋込まれた状態に保たなければならない。
- (5) 受注者は、注入が完了するまで、モルタルの攪拌を続けなければならない。
- 7. 受注者は、注入モルタルの上昇状況を確認するため、注入モルタルの上面の位置を測定できるようにしておかなければならない。
- 8. 受注者は、寒中における施工の場合、粗骨材及び注入モルタルの凍結を防ぐ処置をしなければならない。また、注入モルタルの膨張の遅延が起こるのを防ぐため、必要に応じて、適切な保温給熱を行わなければならない。
- 9. 受注者は、暑中における施工の場合、注入モルタルの温度上昇、注入モルタルの過早な膨張及び流動性の低下等が起こらないよう施工しなければならない。

第15節 袋詰コンクリート

1-3-15-1 一般事項

本節は、袋詰コンクリートの施工に関する一般的事項を取り扱うものとする。

なお、本節に定めのない事項は、第1編第3章第12節水中コンクリートの規定による。

1-3-15-2 施 工

- 1. 受注者は、袋の容量の2/3程度にコンクリートを詰め、袋の口を確実に縛らなければならない。
- 2. 受注者は、袋を長手及び小口の層に交互に、1袋ずつ丁寧に積まなければならない。また、水中に投げ込んで서는ならない。

第2編 材 料 編

第2編 材 料 編

第1章 一般事項

第1節 適 用

工事に使用する材料は、**設計図書**に品質規格を特に明示した場合を除き、この共通仕様書に示す規格に適合したもの、またはこれと同等以上の品質を有するものとする。ただし、監督職員が**設計図書**に関して**承諾**した材料及び**設計図書**に明示されていない仮設材料については除くものとする。

第2節 工事材料の品質及び検査（確認を含む）

1. 受注者は、工事に使用する材料の品質を証明する資料を請負者の責任において整備、保管し、監督職員または検査職員の請求があった場合は速やかに**提示**しなければならない。ただし、設計図書で品質規格証明書等の提出を定められているものについては、監督職員へ提出しなければならない。

なお、JIS規格品のうちJISマーク表示が認証されJISマーク表示がされている材料・製品等（以下、「JISマーク表示品」という）については、JISマーク表示状態を示す写真等確認資料の**提示**に代えることができる。

2. 契約書第13条第1項に規定する「中等の品質」とは、JIS規格に適合したもの又は、これと同等以上の品質を有するものをいう。
3. 受注者は、設計図書において試験を行うこととしている工事材料について、JISまたは**設計図書**に定める方法により試験を実施し、その結果を監督職員に**提出**しなければならない。

なお、JISマーク表示品については試験を省略できる。

4. 受注者は、**設計図書**において、監督職員の試験もしくは確認及び承諾を受けて使用することを指定された工事材料について、見本または品質を証明する資料を工事材料を使用するまでに監督職員に**提出**し、**確認**を受けなければならない。

なお、JISマーク表示品については、JISマーク表示状態の**確認**とし見本または品質を証明する資料の**提出**は省略できる。

5. 受注者は、工事材料を使用するまでにその材質に変質が生じないように、これを保管しなければならない。なお、材質の変質により工事材料の使用が、不相当と監督職員から**指示**された場合には、これを取り替えるとともに、新たに搬入する材料については、再度**確認**を受けなければならない。
6. 受注者は海外で生産された建設資材のうちJISマーク表示品以外の建設資材を用いる場合は、海外建設資材品質審査・証明事業実施機関が発行する海外建設資材品質審査証明書あるいは、日本国内の公的機関で実施した試験結果資料を監督職員に**提出**しなければならない。

なお、表1-1に示す海外で生産された建設資材を用いる場合は、海外建設資材品質審査証明書を材料の品質を証明する資料とすることができる。

表 1-1 「海外建設資材品質審査・証明」対象資材

区分／災別		品目	対応 JIS 規格 (参考)
I セメント		ポルトランドセメント	JIS R 5210
		高炉セメント	JIS R 5211
		シリカセメント	JIS R 5212
		フライアッシュセメント	JIS R 5210
II 鋼材	1 構造用圧延鋼材	一般構造用圧延鋼材	JIS G 3101
		溶接構造用圧延鋼材	JIS G 3106
		鉄筋コンクリート用棒鋼	JIS G 3112
		溶接構造用耐侯性熱間圧延鋼材	JIS G 3114
	2 軽量形鋼	一般構造用軽量形鋼	JIS G 3350
	3 鋼管	一般構造用炭素鋼鋼管	JIS G 3444
		配管用炭素鋼鋼管	JIS G 3452
		配管用アーク溶接炭素鋼鋼管	JIS G 3457
		一般構造用角形鋼管	JIS G 3466
	4 鉄線	鉄線	JIS G 3532
	5 ワイヤロープ	ワイヤロープ	JIS G 3525
	6 プレストレスト コンクリート 用鋼材	P C 鋼線及び P C 鋼より線	JIS G 3536
		P C 棒鋼	JIS G 3109
		ピアノ線	JIS G 3502
		硬鋼線材	JIS G 3506
	7 鉄鋼	鉄線	JIS G 3532
		溶接金網	JIS G 3551
		ひし形金網	JIS G 3552
	8 鋼製ぐい 及び鋼矢板	鋼管ぐい	JIS A 5525
		H形鋼ぐい	JIS A 5526
		熱間圧延鋼矢板	JIS A 5528
		鋼管矢板	JIS A 5530
	9 鋼製支保工	一般構造用圧延鋼材	JIS G 3101
		六角ボルト	JIS B 1180
		六角ナット	JIS B 1181
		摩擦接合用高力六角ボルト、六角ナット、平座金のセット	JIS B 1186
	III 瀝青材料	舗装用石油アスファルト	日本道路規定規格
		石油アスファルト乳剤	JIS K 2208
	IV 割くり石及び骨材	割くり石	JIS A 5006

	道路用碎石	JIS A 5001
	アスファルト舗装用骨材	JIS A 5001
	フィラー（舗装用石灰石粉）	JIS A 5008
	コンクリート用碎石及び砕砂	JIS A 5005
	コンクリート用スラグ	JIS A 5011
	道路用鉄鋼スラグ	JIS A 5015

第2章 土木工事材料

第1節 土

2-2-1-1 一般事項

工事に使用する土は、**設計図書**における各工種の施工に適合するものとする。

第2節 石

2-2-2-1 石材

石材は、以下の規格に適合するものとする。

J I S A 5003 (石材)

2-2-2-2 割ぐり石

割ぐり石は、以下の規格に適合するものとする。

J I S A 5006 (割ぐり石)

2-2-2-3 雑割石

雑割石の形状は、おおむねくさび形とし、うすっぺらなもの及び細長いものであってはならない。前面はおおむね四辺形であって二稜辺の平均の長さが控長の2/3程度のものとする。

2-2-2-4 雑石(粗石)

雑石は、天然石または破碎石ものとし、うすっぺらなもの及び細長いものであってはならない。

2-2-2-5 玉石

玉石は、天然に産し、丸みをもつ石で通常おおむね15cm～25cmのものとし、形状はおおむね卵体とし、表面が粗雑なもの、うすっぺらなもの及び細長いものであってはならない。

2-2-2-6 ぐり石

ぐり石は、玉石または割ぐり石で20cm以下の小さいものとし、主に基礎・裏込ぐり石に用いるものであり、うすっぺらなもの及び細長いものであってはならない。

2-2-2-7 その他の砂利、碎石、砂

1. 砂利、碎石の粒度、形状及び有機物含有量は、この仕様書における関係条項の規定に適合するものとする。
2. 砂の粒度及びごみ・泥・有機不純物等の含有量は、この仕様書における関係条項の規定に適合するものとする。

第3節 骨 材

2-2-3-1 一般事項

1. 道路用砕石及びコンクリート用骨材等は、以下の規格に適合するものとする。

J I S A 5001 (道路用砕石)

J I S A 5308 (レディミクストコンクリート) 付属書A (レディミクストコンクリート用骨材)

J I S A 5005 (コンクリート用砕石及び砕砂)

J I S A 5011-1 (コンクリート用スラグ骨材-第1部: 高炉スラグ骨材)

J I S A 5011-2 (コンクリート用スラグ骨材-2部: フェロニッケルスラグ骨材)

J I S A 5011-3 (コンクリート用スラグ骨材-3部: 銅スラグ骨材)

J I S A 5011-4 (コンクリート用スラグ骨材-4部: 電気炉酸化スラグ骨材)

J I S A 5015 (道路用鉄鋼スラグ)

J I S A 5021 (コンクリート用再生骨材H)

2. 受注者は、骨材を寸法別及び種類別に貯蔵しなければならない。

3. 受注者は、骨材に有害物が混入しないように貯蔵しなければならない。

4. 受注者は、粒度調整路盤材等を貯蔵する場合には、貯蔵場所を平坦にして清掃し、できるだけ骨材の分離を生じないようにし、貯蔵敷地面全面の排水を図るようにしなければならない。

5. 受注者は、水硬性粒度調整鉄鋼スラグ、細骨材、または細粒分を多く含む骨材を貯蔵する場合に、防水シートなどで覆い、雨水がかからないようにしなければならない。

6. 受注者は、石粉、石灰、セメント、回収ダスト、フライアッシュを貯蔵する場合に、防湿的な構造を有するサイロまたは倉庫等を使用しなければならない。

7. 受注者は、細骨材として海砂を使用する場合は、細骨材貯蔵設備の排水不良に起因して濃縮された塩分が滞留することのないように施工しなければならない。

8. 受注者は、プレストレストコンクリート部材に細骨材として海砂を使用する場合には、シース内のグラウト及びプレテンション方式の部材の細骨材に含まれる塩分の許容限度は、原則として細骨材の絶乾質量に対しNaClに換算して0.03%以下としなければならない。

2-2-3-2 セメントコンクリート用骨材

1. 細骨材及び粗骨材の粒度は、表2-1、表2-2の規格に適合するものとする。

表2-1 無筋・鉄筋コンクリート、舗装コンクリート、プレパックドコンクリートの細骨材の粒度の範囲

(1) 無筋・鉄筋コンクリート、舗装コンクリート

ふるいの呼び寸法 (mm)	ふるいを通るものの重量百分率 (%)
10	100
5	90~100
2.5	80~100
1.2	50~90
0.6	25~65
0.3	10~35
0.15	2~10 [注1]

[注1] 砕砂あるいはスラグ細骨材を単独に用いる場合には、2~15%にしてよい。混合使用する場合で、0.15 mm通過分の大半が破碎あるいはスラグ細骨材である場合には15%としてよい。

[注2] 連続した2つのふるい間の量は45%を超えないのが望ましい。

[注3] 空気量が3%以上で単位セメント量が250 kg / m³以上のコンクリートの場合、良質の鉱物質微粉末を用いて細粒の不足分を補う場合等に0.3 mm ふるいおよび0.15 mm ふるいを通るものの質量百分率の最小値をそれぞれ5および0に減らしてよい。

(2) プレパックドコンクリート

ふるいの呼び寸法 (mm)	ふるいを通るものの重量百分率 (%)
2.5	100
1.2	90~100
0.6	60~80
0.3	20~50
0.15	5~30

表2-2 無筋・鉄筋コンクリート、舗装コンクリート、プレパックドコンクリートの
細骨材の粒度の範囲

(1) 無筋・鉄筋コンクリート、舗装コンクリート

ふるいの呼び寸法 (mm) 粗骨材の 最大寸法 (mm)	ふるいを通るものの質量百分率 (%)								
	50	40	25	20	15	13	10	5	2.5
40	100	95~ 100	—	35~ 70	—	—	10~ 30	0~ 5	—
25	—	100	95~ 100	—	30 ~70	—	—	0~ 10	0~ 5
20	—	—	100	90~ 100	—	—	20~ 55	0~ 15	0~ 5
10	—	—	—	—	—	100	90~ 100	0~ 15	0~ 5

(2) プレパックドコンクリートの粗骨材の粒度の範囲

最小寸法	15mm 以上。
最大寸法	部材最小寸法の1/4以下かつ鉄筋コンクリートの場合は、鉄筋のあきの2/3以下。

2. 硫酸ナトリウムによる安定性の試験で、損失質量が品質管理基準の規格値を超えた細骨材及び粗骨材は、これを用いた同程度のコンクリートが、予期される気象作用に対して満足な耐凍害性を示した実例がある場合には、これを用いてよいものとする。

また、これを用いた実例がない場合でも、これを用いてつくったコンクリートの凍結融解試験結果から満足なものであると認められた場合には、これを用いてよいものとする。

3. 気象作用をうけない構造物に用いる細骨材は、本条2項を適用しなくてもよいものとする。

4. 化学的或いは物理的に不安定な細骨材及び粗骨材は、これを用いてはならない。ただし、その使用実績、使用条件、化学的或いは物理的安定性に関する試験結果等から、有害な影響をもたらさないものであると認められた場合には、これを用いてもよいものとする。

5. すりへり試験を行った場合のすりへり減量の限度は、舗装コンクリートの場合は35%以下とする。なお、積雪寒冷地においては、すりへり減量が25%以下のものを使用するものとする。

2-2-3-3 アスファルト舗装用骨材

1. 砕石・再生砕石及び鉄鋼スラグの粒度は、表2-3、表2-4、表2-5の規格に適合するものとする。

表 2-3 砕石の粒度

ふるい目の開き 粒度範囲(mm)		ふるいを通るものの質量百分率 (%)														
		106mm	75mm	63mm	53mm	37.5mm	31.5mm	26.5mm	19mm	13.2mm	4.75mm	2.36mm	1.18mm	425 μ m	75 μ m	
呼び名																
単 粒 度 砕 石	S-80(1号)	80~60	100	85~100	0~15											
	S-60(2号)	60~40		100	85~100	0~15										
	S-40(3号)	40~30				100	85~100	0~15								
	S-30(4号)	30~20				100	85~100	—	0~15							
	S-20(5号)	20~13						100	85~100	0~15						
	S-13(6号)	13~5							100	85~100	0~15					
	S-5(7号)	5~2.5								100	85~100	0~25	0~5			
粒 度 調 整 砕 石	M-40	40~0				100	95~100	—	—	60~90	—	30~65	20~50	—	10~30	2~10
	M-30	30~0					100	95~100	—	60~90	—	30~65	20~50	—	10~30	2~10
	M-25	25~0						100	95~100	—	55~85	30~65	20~50	—	10~30	2~10
ク ラ ッ シ ャ ラ ン	C-40	40~0				100	95~100	—	—	50~80	—	15~40	5~25			
	C-30	30~0					100	95~100	—	55~85	—	15~45	5~30			
	C-20	20~0							100	95~100	60~90	20~50	10~35			

[注1] 呼び名別粒度の規定に適合しない粒度の砕石であっても、他の砕石、砂、石粉等と合成したときの粒度が、所要の混合物の骨材粒度に適合すれば使用することができる。

[注2] 花崗岩や頁岩などの砕石で、加熱によってすりへり減量が特に大きくなったり破壊したりするものは表層に用いてはならない。

表 2-4 再生砕石の粒度

ふるい目の開き 粒度範囲 (呼び名)		40~0	30~0	20~0
		(RC-40)	(RC-30)	(RC-20)
通 過 質 量 百 分 率 (%)	53mm	100		
	37.5mm	95~100	100	
	31.5mm	—	95~100	
	26.5mm	—	—	100
	19mm	50~80	55~85	95~100
	13.2mm	—	—	60~90
	4.75mm	15~40	15~45	20~50
	2.36mm	5~25	5~30	10~35

[注] 再生骨材の粒度は、モルタル粒などを含んだ解砕されたまの見かけの骨材粒度を使用する。

表 2-5 再生粒度調整碎石の粒度

粒度範囲 (呼び名) ふるい目の開き		40~0	30~0	20~0
		(RM-40)	(RM-30)	(RM-25)
通過 質量 百分率 (%)	53mm	100		
	37.5mm	95~100	100	
	31.5mm	—	95~100	100
	26.5mm	—	—	95~100
	19mm	60~90	60~90	—
	13.2mm	—	—	55~85
	4.75mm	30~65	30~65	30~65
	2.36mm	20~50	20~50	20~50
	425 μm	10~30	10~30	10~30
	75 μm	2~10	2~10	2~10

[注] 再生骨材の粒度は、モルタル粒などを含んだ解砕されたままの見かけの骨材粒度を使用する。

2. 碎石の材質については、表 2-6 によるものとする。

表 2-6 安定性試験の限度

用 途	表層・基層	上層路盤
損失量 %	12以下	20以下

[注] 試験方法は、「舗装調査・試験法便覧〔第2分野〕」の「A004硫酸ナトリウムを用いる試験方法」による。

3. 碎石の品質は、表 2-7 の規格に適合するものとする。

表 2-7 碎石の品質

項 目	用 途	表層・基層	上層路盤
	表乾密度 g / c m ³		2.45以上
吸水率 %		3.0 以下	—
すりへり減量 %		30 以下 ^{注)}	50以下

[注1] 表層、基層用碎石のすりへり減量試験は、粒径13.2~4.75mmのものについて実施する。

[注2] 上層路盤用碎石については主として使用する粒径について行えばよい。

4. 鉄鋼スラグは、硫黄分による黄濁水が流出せず、かつ細長い或いは扁平なもの、ごみ、泥、有機物などを有害量含まないものとする。その種類と用途は表 2-8 によるものとする。

また、単粒度製鋼スラグ、クラッシュラン製鋼スラグ及び水硬性粒度調整鉄鋼スラグの粒度規格は J I S A 5015 (道路用鉄鋼スラグ) によるものとし、その他は碎石の粒度に準じるものとする。

表 2-8 鉄鋼スラグの種類と主な用途

名 称	呼 び 名	用 途
単粒度製鋼スラグ	S S	加熱アスファルト混合物用
クラッシュラン製鋼スラグ	C S S	瀝青安定処理（加熱混合）用
粒度調整鉄鋼スラグ	MS	上層路盤材
水硬性粒度調整鉄鋼スラグ	HMS	上層路盤材
クラッシュラン鉄鋼スラグ	C S	下層路盤材

5. 路盤材に用いる鉄鋼スラグの規格は、表 2-9 の規格に適合するものとする。

表 2-9 鉄鋼スラグの規格

呼 び 名	修 正 C B R %	一軸圧縮 強 さ MP a	単位容積 質 量 Kg/L	呈 色 判 定 試 験	水浸膨張率 %	エージング 期 間
MS	80以上	—	1.5以上	呈色なし	1.0以下	6 ヶ月以上
HMS	80以上	1.2以上	1.5以上	呈色なし	1.0以下	6 ヶ月以上
C S	30以上	—	—	呈色なし	1.0以下	6 ヶ月以上
試験法	E001	E003	A023	E002	E004	

[注1] 呈色判定は、高炉除令スラグを用いた鉄鋼スラグに適用する。

[注2] 水浸膨張比は、製鋼スラグを用いた鉄鋼スラグに適用する。

[注3] エージングとは高炉徐冷スラグの黄濁水発生防止や製鋼スラグの膨張性安定化を目的とし、冷却固化した高炉徐冷スラグ及び製鋼スラグを破碎後、空気及び水と反応させる処理をいう。エージング方法には、空気及び水による通常エージングと温水または蒸気による促進エージングがある。

[注4] エージング期間は、製鋼スラグを用いた鉄鋼スラグの通常エージングに適用する。ただし、電気炉スラグを3ヶ月以上通常エージングした後の水浸膨張比が0.6%以下となる場合及び製鋼スラグを促進エージングした場合は、施工実績などを参考にし、膨張性が安定したことを十分確認してエージング期間を短縮することができる。

6. 加熱アスファルト混合物、瀝青安定処理（加熱混合）に用いる製鋼スラグ（製鋼スラグ）の規格は、表 2-10 の規格に適合するものとする。

表 2-10 鉄鋼スラグ（製鋼スラグ）の規格

呼び名	表乾密度	吸水率 (%)	すりへり減量 (%)	水浸膨張率 (%)	エージング期間
CSS SS	— 2.45以上	— 3.0以下	50以下 30以下	2.0以下 2.0以下	3ヵ月以上 3ヵ月以上

[注1] 試験方法は、「舗装調査・試験法便覧」を参照する。

[注2] エージングとは製鋼スラグの膨張安定化を目的とし、製鋼スラグを破碎後、空気及び水と反応させる処理（通常エージング）をいう。

7. 砂は、天然砂、人工砂、スクリーニングス（砕石ダスト）などを用い、粒度は混合物に適合するものとする。

8. スクリーニングス（砕石ダスト）の粒度は、表 2-11の規格に適合するものとする。

表 2-11 スクリーニングスの粒度範囲

種類	呼び名	通貨質量百分率 (%)					
		ふるいの目の開き					
		4.75mm	2.36mm	600 μ m	300 μ m	150 μ m	75 μ m
スクリーニングス	F.2.5	100	85~100	25~55	15~40	7~28	0~20

(JIS A 5001 1995 (道路用砕石))

2-2-3-4 アスファルト用再生骨材

再生加熱アスファルト混合物に用いるアスファルトコンクリート再生骨材の品質は表 2-12の規格に適合するものとする。

表 2-12 アスファルトコンクリート再生骨材の品質

項目 名称	旧アスファルト含有量 (%)	旧アスファルト針入度 (25°C) 1/10mm	骨材の微粒分量試験で75 μ mを通過する量 (%)
規格値	3.8以上	20以上	5以下

[注1] アスファルトコンクリート再生骨材中に含まれるアスファルトを旧アスファルト、新たに用いる舗装用石油アスファルトを新アスファルトと称する。

[注2] アスファルトコンクリート再生骨材は、通常20~13mm、13~5mm、5~0mmの3種類の粒度や20~13mm、13~0mmの2種類の粒度にふるい分けられるが、本表に示される規格は、13~0mmの粒度区分のものに適用する。

[注3] アスファルトコンクリート再生骨材の13mm以下が2種類にふるい分けられている場合には、再生骨材の製造時における各粒度区分の比率に応じて合成した試料で試験するか、別々に試験して合成比率に応じて計算により13～0mm相当分を求めてもよい。また、13～0mmあるいは13～5mm、5～0mm以外でふるい分けられている場合には、ふるい分け前の全試料から13～0mmをふるい取ってこれを対象に試験を行う。

[注4] アスファルトコンクリート再生骨材中の旧アスファルト含有量及び75 μ mを通過する量は、アスファルトコンクリート再生骨材の乾燥質量に対する百分率で表す。

[注5] 骨材の微粒分量試験は JIS A 1103 (骨材の微粒分量試験方法) により求める。

[注6] アスファルト混合物層の切削材は、その品質が本表に適合するものであれば再生加熱アスファルト混合物に利用できる。ただし、切削材は粒度がばらつきやすいので他のアスファルトコンクリート発生材を調整して使用することが望ましい。

[注7] 旧アスファルトの性状は、針入度または、圧列係数のどちらかが基準を満足すればよい。

2-2-3-5 フィラー

1. フィラーは、石灰岩やその他の岩石を粉砕した石粉、消石灰、セメント、回収ダスト及びフライアッシュなどを用いる。石灰岩を粉砕した石粉の水分量は、1.0%以下のものを使用する。
2. 石灰岩を粉砕した石粉、回収ダスト及びフライアッシュの粒度範囲は表2-13の規格に適合するものとする。
3. フライアッシュ、石灰岩以外の岩石を粉砕した石粉をフィラーとして用いる場合は表2-14に適合するものとする。

表2-13 石粉、回収ダスト及びフライアッシュの粒度範囲

ふるい目 (μ m)	ふるいを通るものの質量百分率 (%)
600	100
150	90～100
75	70～100

表2-14 フライアッシュ、石灰岩以外の岩石を粉砕した石粉をフィラーとして使用する場合の規定

項 目	規 定
塑性指数 (P I)	4 以下
フロー試験 %	50 以下
吸水膨張 %	3 以下
剥離試験	1/4 以下

4. 消石灰を剥離防止のためにフィラーとして使用する場合の品質は、J I S R 9001 (工業用石灰) に規定されている生石灰 (特号および1号)、消石灰 (特号および1号) の規格に適合するものとする。
5. セメントを剥離防止のためにフィラーとして使用する場合の品質は、J I S R 5210 (ポルトランドセメント)、および J I S R 5211 (高炉セメント) の規格に適合するものとする。

2-2-3-6 安定材

1. 瀝青安定処理に使用する瀝青材料の品質は、表2-15に示す舗装用石油アスファルトの規格及び表2-16に示す石油アスファルト乳剤の規格に適合するものとする。

表2-15 舗装用石油アスファルトの規格

類 項 目	40～60	60～80	80～100	100～120	120～150	150～200	200～300
針入度 (25℃) 1/10mm	40を超え 60以下	60を超え 80以下	80を超え 100以下	100を超え 120以下	120を超え 150以下	150を超え 200以下	200を超え 300以下
軟化点 ℃	47.0～ 55.0	44.0～ 52.0	42.0～ 50.0	40.0～ 50.0	38.0～ 48.0	30.0～ 45.0	30.0～ 45.0
伸 度 (15℃) cm	10以上	100以上	100以上	100以上	100以上	100以上	100以上
トルエン可溶分 %	99.0以上	99.0以上	99.0以上	99.0以上	99.0以上	99.0以上	99.0以上
引火点 ℃	260以上	260以上	260以上	260以上	240以上	240以上	240以上
薄膜加熱質量 変化率 %	0.6以下	0.6以下	0.6以下	0.6以下	—	—	—
薄膜加熱針入度 残留率 %	58以上	55以上	50以上	50以上	—	—	—
蒸発後の質量 変化率%	—	—	—	—	0.5以下	1.0以下	1.0以下
蒸発後の 針入度比 %	110以下	110以下	110以下	110以下	—	—	—
密 度 (15℃) g/cm ³	1.000以上	1.000以上	1.000以上	1.000以上	1.000以上	1.000以上	1.000以上

[注] 各種類とも120℃、150℃、180℃のそれぞれにおける動粘度を試験表に付記しなければならない。

表 2-16 石油アスファルト乳剤の規格

種類及び記号 項目		カチオン乳剤							ノニオン乳剤
		PK-1	PK-2	PK-3	PK-4	MK-1	MK-2	MK-3	MN-1
エングラード (25℃)		3~15		1~6		3~40			2~30
ふるい残留分 (%) (1.18mm)		0.3以下							0.3以下
付着度		2/3以上			-			-	
粗粒度骨材混合性		-			均等であること		-		-
密粒度骨材混合性		-			均等であること		-		-
土まじり骨材混合性 (%)		-					5以下		-
セメント混合性 (%)		-							1.0以下
粒子の電荷		陽 (+)							-
蒸発残留分 (%)		60以上		50以上		57以上			57以上
蒸発残留物	針入度 (25℃) 1/10mm	100~ 200	150~ 300	100~ 300	60~ 150	60~200		60~ 300	60~300
	トルエン可溶分 (%)	98以上				97以上			97以上
貯蔵安定度 (24hr) (質量%)		1以下							1以下
凍結安定度 (-5℃)		-	粗粒子、塊のないこと		-				-
主な用途		及温 及び 暖期 表面 浸透 処理 用	及寒 及び 冷期 表面 浸透 処理 用	安及 定及 処プ 理ラ 層イ 養セ 生ム 用ト	タ ツ ク コ ー ト 用	粗 粒 度 骨 材 混 合 用	密 粒 度 骨 材 混 合 用	土 混 り 骨 材 混 合 用	セ メ ン ト ・ ア ス フ ア ル ト 乳 剤 安 定 処 理 混 合 用

[注1] 種類記号の説明 P : 浸透用乳剤、M : 混合用乳剤、K : カチオン乳剤、N : ノニオン乳剤

[注2] エングラードが15以下の乳剤については JIS K 2208 (石油アスファルト乳剤) 6.3エングラード試験方法によって求め、15を超える乳剤については JIS K 2208 (石油アスファルト乳剤) 6.4セイボルトフロール秒試験方法によって粘度を求め、エングラードに換算する。

- セメント安定処理に使用するセメントは、JISに規定されている JIS R 5210 (ポルトランドセメント)、および JIS R 5211 (高炉セメント) の規格に適合するものとする。
- 石灰安定処理に使用する石灰は、JIS R 9001 (工業用石灰) に規定される生石灰 (特号および1号)、消石灰 (特号および1号)、またはそれらを主成分とする石灰系安定剤に適合するものとする。

第4節 木 材

2-2-4-1 一般事項

1. 工事に使用する木材は、有害な腐れ、割れ等の欠陥のないものとする。
2. 設計図書に示す寸法の表示は、製材においては仕上がり寸法とし、素材については特に明示する場合を除き末口寸法とするものとする。

第5節 鋼 材

2-2-5-1 一般事項

1. 工事に使用する鋼材は、さび、くされ等変質のないものとする。
2. 受注者は、は、鋼材をじんあいや油類等で汚損しないようにするとともに、防蝕しなければならない。

2-2-5-2 構造用圧延鋼材

構造用圧延鋼材は、以下の規格に適合するものとする。

- J I S G 3101 (一般構造用圧延鋼材)
- J I S G 3106 (溶接構造用圧延鋼材)
- J I S G 3112 (鉄筋コンクリート用棒鋼)
- J I S G 3114 (溶接構造用耐候性熱間圧延鋼材)
- J I S G 3140 (橋梁用高降伏点鋼板)

2-2-5-3 軽量形鋼

軽量形鋼は、以下の規格に適合するものとする。

- J I S G 3350 (一般構造用軽量形鋼)

2-2-5-4 鋼 管

鋼管は、以下の規格に適合するものとする。

- J I S G 3444 (一般構造用炭素鋼鋼管)
- J I S G 3452 (配管用炭素鋼管)
- J I S G 3457 (配管用アーク溶接炭素鋼鋼管)
- J I S G 3466 (一般構造用角形鋼管)
- J I S G 5526 (ダクタイル鋳鉄管)
- J I S G 5527 (ダクタイル鋳鉄異形管)

2-2-5-5 鋳鉄品、鋳鋼品及び鍛鋼品

鋳鉄品、鋳鋼品及び鍛鋼品は、以下の規格に適合するものとする。

- J I S G 5501 (ねずみ鋳鉄品)

- J I S G 5101 (炭素鋼鋳鋼品)
- J I S G 3201 (炭素鋼鍛鋼品)
- J I S G 5102 (溶接構造用鋳鋼品)
- J I S G 5111 (構造用高張力炭素鋼及び低合金鋼鋳鋼品)
- J I S G 4051 (機械構造用炭素鋼鋼材)
- J I S G 5502 (球状黒鉛鋳鉄品)

2-2-5-6 ボルト用鋼材

ボルト用鋼材は、以下の規格に適合するものとする。

- J I S B 1180 (六角ボルト)
 - J I S B 1181 (六角ナット)
 - J I S B 1186 (摩擦接合用高力六角ボルト、六角ナット、平座金のセット)
 - J I S B 1256 (平座金)
 - J I S B 1198 (頭付きスタッド)
 - J I S M 2506 (ロックボルト及びその構成部品)
- 摩擦接合用トルシア形高力ボルト・六角ナット・平座金のセット (日本道路協会)
支圧接合用打込み式高力ボルト・六角ナット・平座金暫定規格 (日本道路協会)

2-2-5-7 溶接材料

溶接材料は、以下の規格に適合するものとする。

- J I S Z 3211 (軟鋼、高張力鋼及び低温用鋼用被覆アーク溶接棒)
- J I S Z 3214 (耐候性鋼用被覆アーク溶接棒)
- J I S Z 3212 (軟鋼、高張力鋼及び低温用鋼用のマグ溶接及びミグ溶接ソリッドワイヤ)
- J I S Z 3313 (軟鋼、高張力鋼及び低温用鋼用アーク溶接フラックス入りワイヤ)
- J I S Z 3315 (耐候性鋼用のマグ溶接及びミグ溶接用ソリッドワイヤ)
- J I S Z 3320 (耐候性鋼用アーク溶接フラックス入りワイヤ)
- J I S Z 3351 (炭素鋼及び低合金鋼用サブマージアーク溶接ソリッドワイヤ)
- J I S Z 3352 (サブマージアーク溶接及びエレクトロスラグ溶接用フラックス)

2-2-5-8 鉄 線

鉄線は、以下の規格に適合するものとする。

- J I S G 3532 (鉄線)

2-2-5-9 ワイヤロープ

ワイヤロープは、以下の規格に適合するものとする。

- J I S G 3525 (ワイヤロープ)

2-2-5-10 プレストレストコンクリート用鋼材

プレストレストコンクリート用鋼材は、以下の規格に適合するものとする。

- J I S G 3536 (P C 鋼線及びP C 鋼より線)
- J I S G 3109 (P C 鋼棒)
- J I S G 3137 (細径異形P C 鋼棒)
- J I S G 3502 (ピアノ線材)
- J I S G 3506 (硬鋼線材)

2-2-5-11 鉄 網

鉄網は、以下の規格に適合するものとする。

- J I S G 3551 (溶接金網及び鉄筋格子)
- J I S G 3552 (ひし形金網)

2-2-5-12 鋼製ぐい及び鋼矢板

鋼製ぐい及び鋼矢板は、以下の規格に適合するものとする。

- J I S A 5523 (溶接用熱間圧延鋼矢板)
- J I S A 5525 (鋼管ぐい)
- J I S A 5526 (H型鋼ぐい)
- J I S A 5528 (熱間圧延鋼矢板)
- J I S A 5530 (鋼管矢板)

2-2-5-13 鋼製支保工

鋼製支保工は、以下の規格に適合するものとする。

- J I S G 3101 (一般構造用圧延鋼材)
- J I S B 1180 (六角ボルト)
- J I S B 1181 (六角ナット)
- J I S B 1186 (摩擦接合用高力六角ボルト、六角ナット、平座金のセット)

2-2-5-14 鉄線じゃかご

鉄線じゃかごは、以下の規格に準ずるものとする。

なお、亜鉛アルミニウム合金めっき鉄線を使用する場合は、アルミニウム含有率10%、めっき付着量300g/m²以上のめっき鉄線を使用するものとする。

- J I S A 5513 (じゃかご)

2-2-5-15 コルゲートパイプ

コルゲートパイプは、以下の規格に適合するものとする。

- J I S G 3471 (コルゲートパイプ)

2-2-5-16 ガードレール（路側用、分離帯用）

ガードレール（路側用、分離帯用）は、以下の規格に適合するものとする。

(1) ビーム（袖ビーム含む）

J I S G 3101（一般構造用圧延鋼材）

J I S G 3454（圧力配管用炭素鋼鋼管）

(2) 支 柱

J I S G 3444（一般構造用炭素鋼鋼管）

J I S G 3466（一般構造用角形鋼管）

(3) ブラケット

J I S G 3101（一般構造用圧延鋼材）

(4) ボルト・ナット

J I S B 1180（六角ボルト）

J I S B 1181（六角ナット）

ブラケット取付け用ボルト（ネジの呼びM20）は4.6とし、ビーム継手用及び取付け用ボルト（ネジの呼びM16）は6.8とするものとする。

2-2-5-17 ガードケーブル（路側用、分離帯用）

ガードケーブル（路側用、分離帯用）は、以下の規格に適合するものとする。

(1) ケーブル

J I S G 3525（ワイヤロープ）

ケーブルの径は18mm、構造は3×7g/0とする。なお、ケーブル一本当りの破断強度は160kN以上の強さを持つものとする。

(2) 支 柱

J I S G 3444（一般構造用炭素鋼鋼管）

(3) ブラケット

J I S G 3101（一般構造用圧延鋼材）

(4) 索端金具

ソケットはケーブルと調整ネジを取付けた状態において、ケーブルの一本当りの破断強度以上の強さを持つものとする。

(5) 調整ネジ

強度は、ケーブルの破断強度以上の強さを持つものとする。

(6) ボルト・ナット

J I S B 1180（六角ボルト）

J I S B 1181（六角ナット）

ブラケット取付け用ボルト（ネジの呼びM12）及びケーブル取付け用ボルト（ネジの呼びM10）はともに4.6とするものとする。

2-2-5-18 ガードパイプ（歩道用、路側用）

ガードパイプ（歩道用、路側用）は、以下の規格に適合するものとする。

(1) パイプ

J I S G 3444（一般構造用炭素鋼鋼管）

(2) 支柱

J I S G 3444（一般構造用炭素鋼鋼管）

(3) ブラケット

J I S G 3101（一般構造用圧延鋼材）

(4) 継手

J I S G 3101（一般構造用圧延鋼材）

J I S G 3444（一般構造用炭素鋼管）

(5) ボルト・ナット

J I S B 1180（六角ボルト）

J I S B 1181（六角ナット）

ブラケット取付け用ボルト（ネジの呼びM16）は4.6とし、継手用ボルト（ネジの呼びM16〔種別A p〕M14〔種別B p及びC p〕）は6.8とする。

2-2-5-19 ボックスビーム（分離帯用）

ボックスビーム（分離帯用）は、以下の規格に適合するものとする。

(1) ビーム

J I S G 3466（一般構造用角形鋼管）

(2) 支柱

J I S G 3101（一般構造用圧延鋼材）

(3) パドル及び継手

J I S G 3101（一般構造用圧延鋼材）

(4) ボルト・ナット

J I S B 1180（六角ボルト）

J I S B 1181（六角ナット）

パドル取付け用ボルト（ネジの呼びM16）及び継手用ボルト（ネジの呼びM20）はともに6.8とする。

第6節 セメント及び混和材料

2-2-6-1 一般事項

1. 工事に使用するセメントは、普通ポルトランドセメントを使用するものとし、他のセメント及び混和材料を使用する場合は、設計図書によるものとする。
2. 受注者は、セメントを防湿的な構造を有するサイロまたは倉庫に、品種別に区分して貯蔵しなければならない。
3. 受注者は、セメントを貯蔵するサイロは、底にたまって出ない部分ができないような構造とするものとする。

4. 受注者は、貯蔵中に塊状になったセメント、または湿気をうけた疑いのあるセメント、その他異常を認めたセメントの使用にあたっては、これを用いる前に試験を行い、その品質を確かめなければならない。ただし、保管期間が長期にわたると品質が変動する可能性があるため、長期間貯蔵したセメントは使用してはならない。
5. 受注者は、セメントの貯蔵にあたって温度、湿度が過度に高くないようにしなければならない。
6. 受注者は、混和剤に、ごみ、その他の不純物が混入しないよう、液状の混和剤は分離したり変質したり凍結しないよう、また、粉末状の混和剤は吸湿したり固結したりしないように、これを貯蔵しなければならない。
7. 受注者は、貯蔵中に前項に示す分離・変質等が生じた混和剤やその他異常を認めた混和剤について、これらを用いる前に試験を行い、性能が低下していないことを確かめなければならない。ただし、保管期間が長期にわたると品質が変動する可能性があるため、長期間貯蔵した混和剤は使用してはならない。
8. 受注者は、混和材を防湿的なサイロまたは、倉庫等に品種別に区分して貯蔵し、入荷の順にこれを用いなければならない。
9. 受注者は、貯蔵中に吸湿により固結した混和材、その他異常を認めた混和材の使用にあたって、これを用いる前に試験を行い、その品質を確かめなければならない。ただし、保管期間が長期にわたると品質が変動する可能性があるため、長期間貯蔵した混和剤は使用してはならない。

2-2-6-2 セメント

1. セメントは表2-17の規格に適合するものとする。

表2-17 セメントの種類

J I S 番号	名 称	区 分	摘 要
R5210	ポルトランドセメント	(1) 普通ポルトランド (2) 早強ポルトランド (3) 中庸熱ポルトランド (4) 超早強ポルトランド (5) 低熱ポルトランド (6) 耐硫酸塩ポルトランド	低アルカリ形を含む // // // // //
R5211	高炉セメント	(1) A種高炉 (2) B種高炉 (3) C種高炉	高炉スラグの分量 (質量%) 5を超え30以下 30を超え60以下 60を超え70以下
R5212	シリカセメント	(1) A種シリカ (2) B種シリカ (3) C種シリカ	シリカ質混合材の分量 (質量%) 5を超え10以下 10を超え20以下 20を超え30以下
R5213	フライアッシュセメント	(1) A種フライアッシュ (2) B種フライアッシュ (3) C種フライアッシュ	フライアッシュ分量 (質量%) 5を超え10以下 10を超え20以下 20を超え30以下
R5214	エコセメント	(1) 普通エコセメント (2) 速固エコセメント	塩化物イオン量 (質量%) 0.1以下 0.5以上1.5以下

2. コンクリート構造物に使用する普通ポルトランドセメントは、次項以降の規定に適合するものとする。
 なお、小規模工種で、1工種あたりの総使用量が10m³未満の場合は、この頃の適用を除外することができる。
3. 普通ポルトランドセメントの品質は、表2-18の規格に適合するものとする。

表2-18 普通ポルトランドセメントの品質

品 質		規 格
比 表 面 積 cm ² /g		2,500以上
凝 結 h	始 発	1以上
	終 結	10以下
安 定 性	パット法	良
	レシヤチリエ法 mm	10以下
圧 縮 強 さ N/mm ²	3 d	12.5以上
	7 d	22.5以上
	28 d	42.5以上
水 和 熟 J/g	7 d	測定値を報告する
	28 d	測定値を報告する
酸 化 マ グ ネ シ ウ ム %		5.0以下
三 酸 化 硫 黄 %		3.5以下
強 熱 減 量 %		5.0以下
全 アル カ リ (Na o eq) %		0.75以下
塩 化 物 イ オ ン %		0.035以下

[注] 普通ポルトランドセメント（低アルカリ形）については、全アルカリ(Na o eq)の値を0.6%以下とする。

4. 原材料、製造方法、検査、包装及び表示は、J I S R 5210（ポルトランドセメント）の規定によるものとする。

2-2-6-3 混和材料

1. 混和材として用いるフライアッシュは、J I S A 6201（コンクリート用フライアッシュ）の規格に適合するものとする。
2. 混和材として用いるコンクリート用膨張材は、J I S A 6202（コンクリート用膨張材）の規格に適合するものとする。
3. 混和材として用いる高炉スラグ微粉末は、J I S A 6206（コンクリート用高炉スラグ微粉末）の規格に適合するものとする。
4. 混和剤として用いるAE剤、減水剤、AE減水剤、高性能AE減水剤は、高性能減水剤、流動化剤

- 及び硬化促進剤は、J I S A 6204（コンクリート用化学混和剤）の規格に適合するものとする。
5. 急結剤は、「コンクリート標準示方書（規準編） JSCE-D 102-2018 吹付けコンクリート（モルタル）用急結剤品質規格（案）」（土木学会、平成30年10月）の規格に適合するものとする。

2-2-6-4 コンクリート用水

1. コンクリートに使用する練混水は、上水道またはJ I S A 5308（レディーミクストコンクリート）付属書C（レディーミクストコンクリートの練混ぜに用いる水）の規格に適合するものとする。また養生水は、油、酸、塩類等コンクリートの表面を侵す物質を有害量含んではならない。
2. 受注者は、鉄筋コンクリートには、海水を練混ぜ水として使用してはならない。ただし、用心鉄筋やセパレーターを配置しない無筋コンクリートには、海水を用いることでコンクリートの品質に悪影響がないことを確認したうえで、練混ぜ水として用いてよいものとする。

第7節 セメントコンクリート製品

2-2-7-1 一般事項

1. セメントコンクリート製品は有害なひび割れ等損傷のないものでなければならない。
2. セメントコンクリート中の塩化物含有量は、コンクリート中に含まれる塩化物イオン（ Cl^- ）の総量で表すものとし、練り混ぜ時の全塩化物イオンは $0.30\text{kg}/\text{m}^3$ 以下とする。なお、これを超えるものを使用する場合は、**設計図書**に関して監督職員の**承諾**を得なければならない。
3. 受注者は、セメントコンクリート製品の使用にあたって「アルカリ骨材反応抑制対策について」（国土交通大臣官房技術審議官通達、平成14年7月31日）及び「アルカリ骨材反応抑制対策について」の運用について（国土交通省大臣官房技術調査課長通達、平成14年7月31日）を遵守し、アルカリシリカ反応抑制対策の適合を確認し、**確認**した資料を監督職員に**提出**しなければならない。

2-2-7-2 セメントコンクリート製品

セメントコンクリート製品は次の規格に適合するものとする。

- J I S A 5361（プレキャストコンクリート製品—種類、製品の呼び方及び表示の通則）
- J I S A 5364（プレキャストコンクリート製品—材料及び製造方法の通則）
- J I S A 5365（プレキャストコンクリート製品—検査方法通則）
- J I S A 5371（プレキャスト無筋コンクリート製品）
- J I S A 5372（プレキャスト鉄筋コンクリート製品）
- J I S A 5373（プレキャストプレストレストコンクリート製品）
- J I S A 5406（建築用コンクリートブロック）
- J I S A 5506（下水道用マンホールふた）

第8節 瀝青材料

2-2-8-1 一般瀝青材料

1. 舗装用石油アスファルトは、第2編2-3-6安定材の表2-15の規格に適合するものとする。
2. ポリマー改質アスファルトは、表2-19の性状に適合するものとする。なお、受注者は、プラントミックスタイプについては、あらかじめ使用する舗装用石油アスファルトに改質材料を添加し、その性状が表2-19示す値に適合していることを施工前に確認するものとする。

表2-19 ポリマー改質アスファルトの標準的性状

項目	種類	I型	II型	III型		H型	
	付加記号			III型-W	III型-WF	H型-F	
軟化点	℃	50.0以上	56.0以上	70.0以上		80以上	
伸度	(7℃) cm	30以上	—	—		—	—
	(15℃) cm	—	30以上	50以上		50以上	—
タフネス (25℃)	N・m	5.0以上	8.0以上	16以上		20以上	—
テナシティ (25℃)	N・m	2.5以上	4.0以上	—		—	—
粗骨材の剥離面積率	%	—	—	—	5以下		—
フラース脆化点	℃	—	—	—	—	-12以下	-12以下
曲げ仕事量 (-20℃)	Kpa	—	—	—	—	—	400以上
曲げスティフネス-20℃)	Mpa	—	—	—	—	—	100以下
針入度 (25℃)	1/10mm	40以上					
薄膜加熱質量変化率	%	0.6以下					
薄膜加熱後の針入度残留率%		65以下					
引火点	℃	260以上					
密度 (15℃)	g/cm ³	試験表に付記					
最適混合温度	℃	試験表に付記					
最適締固め温度	℃	試験表に付記					

付加記号の略字 W：耐水性 (Water resistance) F：可撓性 (Flexibility)

3. セミブローンアスファルトは、表2-20の規格に適合するものとする。

表2-20 セミブローンアスファルト（AC-100）の規格

項 目	規 格 値
粘 度（60℃） Pa・s	1,000±200
粘 度（180℃） mm ² /s	200以下
薄膜加熱質量変化率 %	0.6以下
針 入 度（25℃） 1/10mm	40以上
トルエン可溶分 %	99.0以上
引 火 点 °C	260以上
密 度（15℃） g/cm ³	1.000以上
粘度比（60℃、薄膜加熱後／過熱前）	5.0以上

[注1] 180℃での粘度のほか、140℃、160℃における動粘度を試験表に付記すること。

4. 硬質アスファルトに用いるアスファルトは、表2-21の規格に適合するものとし、硬質アスファルトの性状は表2-22の規格に適合するものとする。

表2-21 硬質アスファルトに用いるアスファルトの標準的性状

項 目	種 類	石油アスファルト	トリニダッドレイク
		20～40	アスファルト
針入度（25℃）	1/10mm	20を超え40以下	1～4
軟化点	℃	55.0～65.0	93～98
伸度（25℃）	cm	50以上	—
蒸発質量変化率	%	0.3以下	—
トルエン可溶分	%	99.0以上	52.5～55.5
引火点	℃	260以上	240以上
密度（15℃）	g/cm ³	1.00以上	1.38～1.42

[注] 石油アスファルト20～40の代わりに、石油アスファルト40～60などを使用する場合もある。

表 2-22 硬質アスファルトの標準的性状

項 目	標 準 値
針入度 (25℃) 1/10mm	15~30
軟化点 ℃	58~68
伸度 (25℃) cm	10以上
蒸発質量変化率 %	0.5以下
トルエン可溶分 %	86~91
引火点 ℃	240以上
密度 (15℃) g/cm ³	1.07~1.13

5. 石油アスファルト乳剤は表 2-16、23の規格に適合するものとする。

表 2-23 ゴム入りアスファルト乳剤の標準的性状

項 目		記 号	PKR-T	
エン グ ラ ー 度 (25℃)			1~10	
ふるい 残 留 分 (1.18mm) (%)			0.3以下	
付着度			2/3以上	
粒子の電荷			陽 (+)	
蒸発残留分 %			50以上	
蒸 発 残 留 物	針 入 度 (25℃) 1 /10mm		60を超え150以下	
	軟 化 点 ℃		42.0以上	
	タフネス	(25℃) N・m		3.0以上
		(15℃) N・m		—
	テナシティ	(25℃) N・m		1.5以上
		(15℃) N・m		—
貯蔵安定度 (24時間) 質量 %			1以下	

6. グースアスファルトに使用するアスファルトは表 2-21に示す硬質アスファルトの規格に適合するものとする。

7. グースアスファルトは、表 2-22の規格を標準とするものとする。

2-2-8-2 その他の瀝青材料

その他の瀝青材料は、以下の規格に適合するものとする。

J I S A 6005 (アスファルトルーフィングフェルト)

J I S K 2439 (クレオソート油、加工タール、タールピッチ)

2-2-8-3 再生用添加剤

再生用添加剤の品質は、労働安全衛生法施行令（令和2年12月改正 政令第34号）に規定されている特定化学物質を含まないものとし、表2-24、表2-25、表2-26の規格に適合するものとする。

表2-24 再生用添加剤の品質（エマルジョン系）

路上表層再生用

項 目	単 位	規 格 値	試 験 方 法	
粘 度 (25℃)	S F S	15～85	舗装調査・試験法便覧 A045	
蒸 発 残 留 分	%	60以上	〃	
蒸 発 残 留 物	引 火 点 (C. O. C)	℃	200以上	〃
	粘 度 (60℃)	mm ² /s	50～300	〃
	薄膜加熱後の粘度比 (60℃)		2 以下	〃
	薄膜加熱質量変化率	%	6.0以下	〃

表2-25 再生用添加剤の品質（オイル系）

路上表層再生用

項 目	単 位	規 格 値	試 験 方 法
引 火 点 (C. O. C)	℃	200以上	舗装調査・試験法便覧 A045
粘 度 (60℃)	mm ² /s	50～300	〃
薄膜加熱後の粘度比 (60℃)		2 以下	〃
薄膜加熱質量変化率	%	6.0以下	〃

表2-26 再生用添加剤の標準的性状

プラント再生用

項 目	標準的性状
動 粘 度 (60℃) mm ² /s	80～1,000
引 火 点 ℃	250以上
薄膜加熱後の粘度比 (60℃)	2 以下
薄膜加熱質量変化率 %	±3以下
密 度 (15℃) g/cm ³	報告
組成 (石油学会 JP1-5S-70-10)	報告

[注] 密度は、旧アスファルトとの分離などを防止するため0.95g/cm³以上とすることが望ましい。

第9節 芝及びそだ

2-2-9-1 芝（姫高麗芝、高麗芝、野芝、人工植生芝）

1. 芝は成育が良く緊密な根茎を有し、茎葉の萎縮、徒長、むれ、病虫害等のないものとする。

2. 受注者は、芝を切取り後、速やかに運搬するものとし、乾燥、むれ、傷み、土くずれ等のないものとする。

2-2-9-2 そ だ

そだに用いる材料は、針葉樹を除く堅固でじん性に富むかん木とするものとする。

第10節 目地材料

2-2-10-1 注入目地材

1. 注入目地材は、コンクリート版の膨張、収縮に順応し、コンクリートとよく付着し、しかもひび割れが入らないものとする。
2. 注入目地材は、水に溶けず、また水密性のものとする。
3. 注入目地材は、高温時に流れ出ず、低温時にも衝撃に耐え、土砂等異物の侵入を防げ、かつ、耐久的なものとする。
4. 注入目地材で加熱施工式のもの、加熱したときに分離しないものとする。

2-2-10-2 目 地 板

目地板は、コンクリートの膨張収縮に順応し、かつ耐久性に優れたものとする。

第11節 塗 料

2-2-11-1 一般事項

1. 受注者は、J I Sの規格に適合する塗料を使用するものとし、また、希釈剤は塗料と同一製造者の製品を使用するものとする。
2. 受注者は、塗料は工場調合したものを用いなければならない。
3. 受注者は、さび止めに使用する塗料は、油性系さび止め塗料とするものとする。
4. 道路標識の支柱のさび止め塗料若しくは、下塗塗料については以下の規格に適合したものとする。
J I S K 5621 (一般用さび止めペイント)
J I S K 5674 (鉛・クロムフリーさび止めペイント)
5. 受注者は、塗料を、直射日光を受けない場所に保管し、その取扱いは関係諸法令、諸法規を遵守して行わなければならない。
6. 塗料の有効期限は、ジンクリッチペイントは、製造後6ヵ月以内、その他の塗料は製造後12ヵ月以内とするものとし、受注者は、有効期限を経過した塗料は使用してはならない。

第12節 道路標識及び区画線

2-2-12-1 道路標識

標示板、支柱、補強材、取付金具、反射シートの品質は、以下の規格に適合するものとする。

(1) 標 示 板

J I S G 3131 (熱間圧延軟鋼板及び鋼帯)

J I S G 3141 (冷間圧延鋼板及び鋼帯)

J I S K 6744 (ポリ塩化ビニル被覆金属板及び金属帯)

J I S H 4000 (アルミニウム及びアルミニウム合金の板及び条)

J I S K 6718-1 (プラスチック-メタクリル樹脂板-タイプ、寸法及び特性-第1部:キャスト板)

J I S K 6718-2 (プラスチック-メタクリル樹脂板-タイプ、寸法及び特性-第2部:押出板)
ガラス繊維強化プラスチック板 (F. R. P)

(2) 支 柱

J I S G 3452 (配管用炭素鋼鋼管)

J I S G 3444 (一般構造用炭素鋼鋼管)

J I S G 3192 (熱間圧延形鋼の形状、寸法、質量、及びその許容差)

J I S G 3101 (一般構造用圧延鋼材)

J I S G 3106 (溶接構造用圧延鋼材)

J I S G 3136 (建築構造用圧延鋼材)

(3) 補強材及び取付金具

J I S G 3101 (一般構造用圧延鋼材)

J I S G 3131 (熱間圧延軟鋼板及び鋼帯)

J I S G 3141 (冷間圧延鋼板及び鋼帯)

J I S H 4100 (アルミニウム及びアルミニウム合金押出形材)

(4) 反射シート

標示板に使用する反射シートは、ガラスビーズをプラスチックの中に封入したレンズ型反射シートまたは、空気層の中にガラスビーズをプラスチックで覆ったカプセルレンズ型反射シートとし、その性能は表2-27、表2-28に示す規格以上のものとする。

また、反射シートは、屋外にさらされても、著しい色の変化、ひび割れ、剥れが生じないものとする。

なお、表2-27、表2-28に示した品質以外の反射シートを用いる場合に、受注者は監督職員の**確認**を得なければならない。

表 2-27 封入レンズ型反射シートの反射性能

	観測角°	入射角°	白	黄	赤	青	緑
封入 レンズ 型	12' (0.2°)	5°	70	50	15	4.0	9.0
		30°	30	22	6.0	1.7	3.5
		40°	10	7.0	2.0	0.5	1.5
	20' (0.33°)	5°	50	35	10	2.0	7.0
		30°	24	16	4.0	1.0	3.0
		40°	9.0	6.0	1.8	0.4	1.2
	2.0°	5°	5.0	3.0	0.8	0.2	0.6
		30°	2.5	1.5	0.4	0.1	0.3
		40°	1.5	1.0	0.3	0.06	0.2

[注] 試験及び測定方法は、J I S Z 9117 (再帰性反射材) による。

表 2-28カプセルレンズ型反射シートの反射性能

	観測角°	入射角°	白	黄	赤	青	緑
カプセルレンズ型	12' (0.2°)	5°	250	170	45	20	45
		30°	150	100	25	11	25
		40°	110	70	16	8.0	16
	20' (0.33°)	5°	180	122	25	14	21
		30°	100	67	14	7.0	11
		40°	95	64	13	7.0	11
	2.0°	5°	5.0	3.0	0.8	0.2	0.6
		30°	2.5	1.5	0.4	0.1	0.3
		40°	1.5	1.0	0.3	0.06	0.2

[注] 試験及び測定方法は、J I S Z 9117 (再帰性反射材) による。

2-2-12-2 区画線

区画線の品質は以下の規格に適合するものとする。

J I S K 5665 (路面標示用塗料)

第13節 その他

2-2-13-1 エポキシ系樹脂接着剤

エポキシ系樹脂接着剤は、接着、埋込み、打継ぎ、充填、ライニング注入等は設計図書によらなければならない。

2-2-13-2 合成樹脂製品

合成樹脂製品は以下の規格に適合するものとする。

J I S K 6741 (硬質塩化ビニル管)

J I S K 6742 (水道用硬質塩化ビニル管)

J I S K 6745 (プラスチック-硬質ポリ塩化ビニル板)

J I S K 6761 (一般用ポリエチレン管)

J I S K 6762 (水道用ポリエチレン二層管)

J I S K 6773 (ポリ塩化ビニル止水板)

J I S A 6008 (合成高分子系ルーフィングシート)

J I S C 8430 (硬質ポリ塩化ビニル電線管)

第3編 土木工事共通編

第3編 土木工事共通編

第1章 総 則

第1節 総 則

3-1-1-1 請負代金内訳書の提出

1. 受注者は、契約書第3条に基づき請負代金内訳書を、所定の様式により作成し、発注者に**提出**しなければならない。
2. 監督職員は、内訳書の内容に関し受注者の同意を得て、説明を受けることができるものとする。ただし、内容に関する**協議**等を行わないものとする。

3-1-1-2 現場技術員

受注者は、**設計図書**で公益社団法人高知県建設技術公社等に委託した現場技術員の配置が明示された場合には、次の各号によらなければならない。

- (1) 現場技術員が監督職員に代わり現場で**立会**等の臨場をする場合には、その業務に協力しなければならない。又、書類（計画書、**報告書**、データ、図面等）の**提出**に関し、説明を求められた場合はこれに応じなければならない。ただし、現場技術員は、契約書第9条に規定する監督職員ではなく、**指示**、**承諾**、**協議**及び**確認**の適否等を行う権限は有しないものである。
- (2) 監督職員から受注者に対する**指示**又は、**通知**等を現場技術員を通じて行うことがあるので、この際は監督職員から直接**指示**又は、**通知**等があったものと同等である。
- (3) 受注者が監督職員に対して行う**報告**又は**通知**は、現場技術員を通じて行うことができるものとする。

3-1-1-3 監督職員による検査（確認を含む）及び立会等

1. 受注者は、**設計図書**に従って、工事の施工について監督職員の**立会**にあたっては、あらかじめ**報告**しなければならない。
2. 監督職員は、工事が**契約図書**どおり行われているかどうかの**確認**をするために必要に応じ、工事現場又は製作工場に立ち入り、**立会**し、又は資料の**提出**を請求できるものとし、受注者はこれに協力しなければならない。
3. 受注者は、監督職員による検査（**確認**を含む）及び**立会**に必要な準備、人員及び資機材等の提供並びに写真その他資料の整備をするものとする。
なお、監督職員が製作工場において**立会**及び監督職員による検査（**確認**を含む）を行う場合、受注者は監督業務に必要な設備等の備わった執務室を提供しなければならない。
4. 監督職員による検査（**確認**を含む）及び**立会**の時間は、監督職員の勤務時間内とする。ただし、やむを得ない理由があると監督職員が認めた場合はこの限りではない。
5. 受注者は、契約書第9条第2項第3号、第13条第2項又は第14条第1項若しくは同条第2項の規

定に基づき、監督職員の**立会**を受け、材料検査（**確認**を含む）に合格した場合であっても、契約書第17条及び第32条に規定する義務を免れないものとする。

6. **段階確認**は、次に掲げる各号に基づいて行うものとする。

(1) 受注者は、高知県建設工事監督基準に定める確認時期において、**段階確認**を受けなければならない。

(2) 受注者は、事前に**段階確認**に係わる**報告**（種別、細別、施工予定時期等）を行わなければならない。また、監督職員から**段階確認**の実施について**通知**があった場合には、受注者は、**段階確認**を受けなければならない。

(3) **段階確認**は受注者が臨場するものとし、**確認**した箇所に係わる監督職員が押印又はサインした書面を、工事完成時までに監督職員へ**提出**しなければならない。

(4) 受注者は、監督職員に完成時不可視になる施工箇所の調査ができるよう十分な機会を提供するものとする。

7. 監督職員は、**設計図書**に定められた**段階確認**において臨場を机上とすることができる。この場合において、受注者は、施工管理記録、写真等の資料を整備し、監督職員にこれらを**提示**し**確認**を受けなければならない。

3-1-1-4 数量の算出及び工事完成図

1. 受注者は、出来形数量を算出するために出来形測量を実施しなければならない。

2. 受注者は、出来形測量の結果を基に、土木工事標準積算基準書等の数値基準及び**設計図書**に従って、出来形数量を算出し、その結果を監督職員に**提出**しなければならない。出来形測量の結果が、**設計図書**の寸法に対し、土木工事出来形管理基準及び規格値を満たしていれば、出来形数量は設計数量とする。

なお、設計数量とは、**設計図書**に示された数量及びそれを基に算出された数量をいう。

3. 受注者は、出来形測量の結果及び**設計図書**に従って工事完成図を作成し、監督職員に**提出**しなければならない。

ただし、各種ブロック制作工等工事目的物によっては、監督職員の承諾を得て工事完成図を省略できる。

3-1-1-5 品質証明

受注者は、**設計図書**で品質証明の対象工事と明示された場合には、次の各号によるものとする。

- (1) 品質証明に従事する者（以下「品質証明員」という。）が工事施工途中において必要と認める時期及び検査（完成、出来高、中間検査をいう。以下同じ。）の前に品質**確認**を行い、受注者は、その結果を所定の様式により、検査時まで監督職員へ**提出**しなければならない。
- (2) 品質証明員は、当該工事に従事していない社内の者とする。また、原則として品質証明員は検査に**立会**しなければならない。
- (3) 品質証明は、**契約図書**及び関係図書に基づき、出来形、品質及び写真管理はもとより、工事全般にわたり行うものとする。
- (4) 品質証明員の資格は10年以上の現場経験を有し、技術士若しくは1級土木施工管理技士の資格を有するものとする。ただし、監督職員**の承諾**を得た場合はこの限りでない。
- (5) 品質証明員を定めた場合、書面により氏名、資格（資格証書の写しを添付）、経験及び経歴書を監督職員に**提出**しなければならない。なお、品質証明員を変更した場合も同様とする。

3-1-1-6 提出書類

1. 受注者は、**提出書類**を工事請負契約関係の書式集等に基づいて、監督職員に**提出**しなければならない。

これに定めのないものは、監督職員の**指示**する様式によらなければならない。

2. 契約書第9条第5項に規定する「**設計図書**に定めるもの」とは請負代金額に係わる請求書、代金代理受領諾申請書、遅延利息請求書、監督職員に関する措置請求に係わる書類及びその他現場説明の際指定した書類をいう。

3-1-1-7 創意工夫

受注者は、自ら立案実施した創意工夫や技術力に関する項目又は地域社会への貢献として、特に評価できる項目について工事完成時までに監督職員の指示する所定の様式により監督職員に提出することができる。

第2章 一般施工

第1節 適用

1. 本章は、各工事において共通的に使用する工種、基礎工、石・ブロック積（張）工、一般舗装工、地盤改良工、工場製品輸送工、構造物撤去工、仮設工、工場製作工（共通）、橋梁架設工、法面工（共通）、擁壁工（共通）、浚渫工（共通）、植栽維持工、床版工その他これらに類する工種について適用するものとする。
2. 本章に特に定めのない事項については、第2編材料編及び第1編第3章無筋・鉄筋コンクリートの規定によるものとする。

第2節 適用すべき諸基準

受注者は、設計図書において特に定めのない事項については、下記の基準類によらなければならない。これにより難しい場合は、監督職員の承諾を得なければならない。

なお、基準類と設計図書に相違がある場合は、原則として設計図書の規定に従うものとし、疑義がある場合は監督職員と協議しなければならない。

日本道路協会道路橋示方書・同解説（Ⅰ共通編）	（平成29年11月）
日本道路協会道路橋示方書・同解説（Ⅱ鋼橋・鋼部材編）	（平成29年11月）
日本道路協会道路橋示方書・同解説（Ⅳ下部構造編）	（令和2年9月）
日本道路橋協会鋼道路橋施工便覧	（平成27年3月）
日本道路協会鋼道路橋防食便覧	（平成26年3月）
日本道路協会舗装調査・試験法便覧	（平成31年3月）
日本道路協会アスファルト舗装工事共通仕様書解説	（平成4年12月）
日本道路協会転圧コンクリート舗装技術指針（案）	（平成2年11月）
建設省薬液注入工法による建設工事の施工に関する暫定指針	（昭和49年7月）
建設省薬液注入工事に係る施工管理等について	（平成2年9月）
日本薬液注入協会薬液注入工法の設計・施工指針	（平成元年6月）
国土交通省仮締切堤設置基準（案）	（平成26年12月一部改正）
環境省水質汚濁に係わる環境基準について	（平成31年3月）
日本道路協会防護柵の設置基準・同解説／ボラードの設置便覧	（令和3年3月）
日本道路協会杭基礎施工便覧	（令和2年9月）
全国特定法面保護協会のり砕工の設計施工指針	（平成25年10月）
地盤工学会グラウンドアンカー設計・施工基準・同解説	（平成24年5月）
日本道路協会道路土工－軟弱地盤対策工指針	（平成24年8月）
日本道路協会道路土工要綱	（平成21年6月）
日本道路協会道路土工－盛土工指針	（平成22年4月）
日本道路協会道路土工－切土工・斜面安定工指針	（平成21年6月）

日本道路協会道路土工－擁壁工指針	(平成24年7月)
日本道路協会道路土工－カルバート工指針	(平成22年3月)
日本道路協会道路土工－仮設構造物工指針	(平成11年3月)
日本道路協会道路土工－斜面上の深礎基礎設計施工便覧	(令和3年10月)
日本道路協会舗装再生便覧	(平成22年11月)
日本道路協会舗装施工便覧	(平成18年2月)
日本道路協会鋼管矢板基礎設計施工便覧	(平成9年12月)
建設省トンネル工事における可燃性ガス対策について	(昭和53年7月)
建設業労働災害防止協会ずい道工事等における換気技術指針 (換気技術の設計及び粉じん等の測定)	(令和3年3月)
建設省道路付属物の基礎について	(昭和50年7月)
日本道路協会道路標識設置基準・同解説	(令和2年6月)
日本道路協会視線誘導標設置基準・同解説	(昭和59年10月)
建設省土木構造物設計マニュアル(案)〔土木構造物・橋梁編〕	(平成11年11月)
建設省土木構造物設計マニュアル(案)に係わる設計・施工の手引き(案) 〔ボックスカルバート・擁壁編〕	(平成11年11月)
国土交通省建設副産物適正処理推進要綱	(平成14年5月)
厚生労働省ずい道等建設工事における粉じん対策に関するガイドライン	(令和2年7月)
国土交通省土木構造物設計マニュアル(案)〔樋門編〕	(平成13年12月)
国土交通省土木構造物設計マニュアル(案)に係わる設計・施工の手引き(案)〔樋門編〕	(平成13年12月)
国土交通省道路土工構造物技術基準	(平成27年3月)
労働省騒音障害防止のためのガイドライン	(平成4年10月)
厚生労働省手すり先行工法に関するガイドライン	(平成21年4月)
土木学会コンクリート標準示方書(規準編)	(平成30年10月)

第3節 共通的工種

3-2-3-1 一般事項

本節は、各工事に共通的に使用する工種として作業土工(床掘り・埋戻し)、矢板工、縁石工、小型標識工、防止柵工、路側防護柵工、区画線工、道路付属物工、コンクリート面塗装工、プレテンション桁製作工(購入工)、ポストテンション桁製作工、プレキャストセグメント主桁組立工、PCホロースラブ製作工、PC箱桁製作工、根固めブロック工、沈床工、捨石工、笠コンクリート工、ハンドホール工、階段工、現場継手工、伸縮装置工、銘板工、多自然型護岸工、羽口工、プレキャストカルバート工、側溝工、集水柵工、現場塗装工、かごマット工、袋詰玉石工、その他これらに類する工種について定めるものとする。

3-2-3-2 材 料

1. 縁石工で使用するアスカーブの材料は、第3編2-6-3アスファルト舗装の材料の規定によるものとする。
2. 縁石工において、縁石材料にコンクリート二次製品を使用する場合は、使用する材料は、第2編2-7-2セメントコンクリート製品の規定によるものとする。又、長尺物の縁石についてはJ I S A 5308（レディーミクストコンクリート）に準ずるものとする。
3. 小型標識工に使用する反射シートは、J I S Z 9117（再帰性反射材）または、カプセルレンズ型反射シートを用いるものとする。
4. 塗装仕上げをする場合の路側防護柵工で使用する材料は、以下によるものとする。
 - (1) 溶融亜鉛めっき仕上げの場合は、溶融亜鉛めっき法により、亜鉛めっきを施し、その上に工場にて仕上げ塗装を行わなければならない。この場合受注者は、めっき面に磷酸塩処理などの下地処理を行わなければならない。
 - (2) 溶融亜鉛めっき仕上げの場合は、めっき付着量を両面で $275\text{g}/\text{m}^2$ 以上とし、防錆を施さなければならない。ただし、亜鉛めっきが外面のみのパイプを使用する場合、内面を塗装その他の方法で防蝕を施したものでなければならない。その場合受注者は、耐触性が前述以上であることを確認しなければならない。
 - (3) 熱硬化性アクリル樹脂塗装仕上げの場合は、熱硬化性アクリル樹脂塗料を用いて、 $20\mu\text{m}$ 以上の塗装厚としなければならない。
 - (4) 受注者は、ガードケーブルのロープの素線に対しては、亜鉛付着量がJ I S G 3525（ワイヤーロープ）で定めた $300\text{g}/\text{m}^2$ 以上の亜鉛めっきを施さなければならない。
 - (5) 受注者は、支柱については、埋込み部分に亜鉛めっき後、黒ワニスを用いて内外面とも塗装を行わなければならない。
 - (6) ボルト・ナット（オートガードに使用するボルト・ナットを除く）については、(1)、(2)により亜鉛めっきを施したものをを用いるものとするが、ステンレス製品を用いる場合は、無処理とする。
 - (7) 以下に示すような場所で環境条件が特に厳しい場合には、さらに防錆・防食効果が期待できる処理を施すものとする。
 - ①凍結防止剤を散布する区間
 - ②交通量が非常に多い区間
 - ③海岸に近接する区間（飛沫の当たる場所、潮風が強く当たる場所など）
 - ④温泉地帯など
 - ⑤雨水や凍結防止剤を含んだ水が長期間滞留または接触する場所
5. 亜鉛めっき地肌のままの場合の路側防護柵工で使用する材料は、以下によるものとする。
 - (1) 受注者は、ケーブル以外の材料については、成形加工後、溶融亜鉛めっきを施さなければならない。
 - (2) 受注者は、めっき付着量をビーム、パイプ、ブラケット、パドル、支柱の場合J I S H 8641（溶融亜鉛めっき）（HDZT77）の $77\mu\text{m}$ （膜厚）以上とし、その他の部材（ケーブルは除く）の場合は同じく（HDZT49）の $49\mu\text{m}$ （膜厚）以上としなければならない。
 - (3) 受注者は、ガードレール用ビームの板厚が 3.2mm 未満となる場合、上記の規定にかかわらず本

条4項の規定によらなければならない。また、受注者は、歩行者、自転車用防護柵が、成形加工後溶融亜鉛めっきが可能な形状と判断できる場合は、(2)のその他の部材の場合によらなければならない。

(4) 受注者は、ガードケーブルのロープの素線に対して付着量が300 g/m²以上の亜鉛メッキを施さなければならない。

6. 受注者は、視線誘導標を使用する場合、**設計図書**に明示した場合を除き、以下の形状及び性能を有するものを使用しなければならない。

(1) 反射体

① 受注者は、形状が丸型で直径70mm以上100mm以下の反射体を用いなければならない。また、受注者は、反射体裏面を蓋などで密閉し、水、ごみなどの入らない構造としなければならない。

② 受注者は、色が白色または橙色で次に示す色度範囲にある反射体を用いなければならない。

白色 $0.31 + 0.25x \geq y \geq 0.28 + 0.25x$

$0.50 \geq x \geq 0.41$

橙色 $0.44 \geq y \geq 0.39$

$y \geq 0.99 - x$

ただし、 x 、 y はJIS Z 8781-3 (測色—第3部：CIE 三刺激値)の色度座標である。

③ 受注者は、反射性能がJIS D 5500 (自動車用ランプ類)に規定する反射性試験装置による試験で、表2-1に示す値以上である反射体を用いなければならない。

表2-1 反射体

(単位：cd/10.76 lx)

反射体の色 入射角 観測角	白 色			橙 色		
	0°	10°	20°	0°	10°	20°
0.2°	35	28	21	22	18	13
0.5°	17	14	10	11	9	6
1.5°	0.55	0.44	0.33	0.34	0.28	0.20

[注] 上表は、反射有効径70mmの場合の値である。

(2) 支 柱

① 受注者は、反射体を所定の位置に確実に固定できる構造の支柱を用いなければならない。

② 受注者は、白色またはこれに類する色の支柱を用いなければならない。

③ 使用する支柱の諸元の標準は表2-2に示すものとする。

表 2-2 支柱の諸元

設置場所	設置条件		長さ (mm)	材 質		
				鋼	アルミニウム 合 金	合成樹脂
	反射体の 設置高さ (cm)	基礎の種類		外径×厚さ (mm)×(mm)	外径×厚さ (mm)×(mm)	外径×厚さ (mm)×(mm)
一般道	90	コンクリート基礎	1,150	34×2.3 以上	45×3 以上	60×4.5 (89) 以上
		土中埋込基礎	1,450			
自動車 専用道	90	コンクリート基礎	1,175	34×1.6 以上	34×2 以上	60×3.5 以上
	120	コンクリート基礎	1,525			

[注] () 書きは、材料にポリエチレン樹脂を使用する場合。

④ 塗装仕上げする鋼管の場合

- 1) 受注者は、溶融亜鉛めっき法により、亜鉛めっきを施し、その上に工場にて仕上げ塗装を行わなければならない。この場合、受注者は、めっき面にリン酸塩処理などの下地処理を行わなければならない。
- 2) 受注者は、亜鉛の付着量を J I S G 3302 (溶融亜鉛めっき鋼板及び鋼帯) 構造用 < Z 27 > の 275 g/m² (両面付着量) 以上としなければならない。
ただし、亜鉛めっきが外面のみのパイプの場合、受注者は、内面を塗装その他の方法で防蝕を施さなければならない。その場合、耐触性は、前述以上とするものとする。
- 3) 受注者は、熱硬化性アクリル樹脂塗装以上の塗料を用いて、20 μm 以上の塗装厚で仕上げ塗装しなければならない。

⑤ 亜鉛めっき地肌のままの場合

- 受注者は、支柱に使用する鋼管及び取付金具に亜鉛の付着量が J I S H 8641 (溶融亜鉛めっき) (HD ZT49) の 49 μ (膜厚) 以上の溶融亜鉛めっきを施さなければならない。
- 受注者は、ボルト・ナットなども溶融亜鉛めっきで表面処理をしなければならない。

3-2-3-3 作業土工 (床掘り・埋戻し)

1. 受注者は、埋設物を発見した場合は、**設計図書**に関して監督職員と**協議**しなければならない。
2. 受注者は、作業土工における床掘りの施工にあたり、地質の硬軟、地形及び現地状況を考慮して**設計図書**に示した工事目的物の深さまで掘り下げなければならない。
3. 受注者は、床掘りにより崩壊または破損の恐れがある構造物等を発見した場合には、応急措置を講ずるとともに直ちに**設計図書**に関して監督職員と**協議**しなければならない。
4. 受注者は、床掘りの仕上がり面においては、地山を乱さないように、かつ不陸が生じないように施工しなければならない。
5. 受注者は、岩盤床掘りを発破によって行う場合には**設計図書**に定める仕上げ面を超えて発破を行わないように施工しなければならない。万一誤って仕上げ面を超えて発破を行った場合は、計画仕上が

り面まで修復しなければならない。この場合、修復個所が目的構造物の機能を損なわず、かつ現況地盤に悪影響を及ぼさない方法で施工しなければならない。

6. 受注者は、床掘り箇所への湧水及び滞水などは、ポンプ或いは排水溝を設けるなどして排除しなければならない。
7. 受注者は、施工上やむを得ず、既設構造物等を**設計図書**に定める断面を超えて床掘りの必要が生じた場合には、事前に**設計図書**に関して監督職員と**協議**しなければならない。
8. 受注者は、監督職員が**指示**する構造物の埋戻し材料については、この仕様書における関係各項に定めた土質のものを用いなければならない。
9. 受注者は、埋戻しにあたり、埋戻し箇所の残材、廃物、木くず等を撤去し、一層の仕上り厚を30cm以下を基本として十分締固めながら埋戻さなければならない。
10. 受注者は、埋戻し箇所への湧水及び滞水などがある場合には、施工前に排水しなければならない。
11. 受注者は、構造物の隣接箇所や狭い箇所において埋戻しを行う場合は、小型締固め機械を使用し均一になるように仕上げなければならない。なお、これにより難しい場合は、**設計図書**に関して監督職員と**協議**しなければならない。
12. 受注者は、埋戻しを行うにあたり埋設構造物がある場合は、偏土圧が作用しないように、埋戻さなければならない。
13. 受注者は、河川構造物付近のように水密性を確保しなければならない箇所の埋戻しにあたり、埋戻し材に含まれる石等が一ヶ所に集中しないように施工しなければならない。
14. 受注者は、埋戻しの施工にあたり、適切な含水比の状態で行わなければならない。

3-2-3-4 矢板工

1. 矢板とは、鋼矢板、軽量鋼矢板、コンクリート矢板、広幅鋼矢板、及び可とう鋼矢板をいうものとする。
2. 鋼矢板の継手部は、かみ合わせて施工しなければならない。なお、これにより難しい場合は**設計図書**に関して監督職員と**協議**するものとする。
3. 受注者は、打込み方法、使用機械等については、**設計図書**によるものとするが、**設計図書**に示されていない場合には、打込み地点の土質条件、立地条件、矢板の種類等に応じたものを選ばなければならない。
4. 受注者は、矢板の打込みにあたり、導材を設置するなどして、ぶれ、よじれ、倒れを防止し、また隣接矢板が共下りしないように施工しなければならない。
5. 受注者は、**設計図書**に示された深度に達する前に矢板が打込み不能となった場合は、原因を調査するとともに、**設計図書**に関して監督職員と**協議**しなければならない。
6. 受注者は、控索材の取付けにあたり、各控索材が一様に働くように締付けを行わなければならない。
7. 受注者は、ウォータージェットを用いて矢板を施工する場合は、最後の打ち止めを併用機械で貫入させ、落ち着かせなければならない。
8. 受注者は、矢板の引抜き跡の空洞を砂等で充填するなどして地盤沈下等を生じないようにしなければならない。空隙による地盤沈下の影響が大きいと判断される場合は、監督職員と**設計図書**に関して**協議**しなければならない。

9. 受注者は、鋼矢板の運搬、保管にあたり、変形を生じないようにしなければならない。
10. 受注者は、腹起しの施工にあたり、矢板と十分に密着するようにし、隙間が生じた場合にはパッキング材を用いて土圧を均等に受けるようにしなければならない。
11. 受注者は、腹起しの施工にあたり、受け金物、吊りワイヤ等によって支持するものとし、振動その他により落下することのないようにしなければならない。
12. 受注者は、コンクリート矢板の運搬にあたり、矢板を2点以上で支えなければならない。
13. 受注者は、コンクリート矢板の保管にあたり、矢板を水平に置くものとし、3段以上積み重ねてはならない。
14. 受注者は、落錘によりコンクリート矢板を打込む場合、落錘の質量は矢板の質量以上、錘の落下高は2m程度として施工しなければならない。
15. 受注者は、鋼矢板防食を行うにあたり、現地状況に適合した防食を行わなければならない。
16. 受注者は、鋼矢板防食を行うにあたり、部材の運搬、保管、打込み時などに、部材を傷付けないようにしなければならない。
17. 受注者は、控え版の施工にあたり、外力による転倒、滑動及び沈下によって控索材に曲げが生じぬように施工しなければならない。
18. 受注者は、控え版の据え付けにあたり、矢板側の控索材取付け孔と控え版側の取付け孔の位置が、上下及び左右とも正しくなるように調整しなければならない。

3-2-3-5 縁石工

1. 縁石工の施工にあたり、縁石ブロック等は、あらかじめ施工した基盤の上に据付けるものとする。敷モルタルの配合は、1：3（セメント：砂）とし、この敷モルタルを基礎上に敷均した後、縁石ブロック等を契約図面に定められた線形及び高さに合うよう十分注意して据付けなければならない。
2. アスカーブの施工については、第3編2-6-7アスファルト舗装工の規定によるものとする。
3. アスカーブの施工にあたり、アスファルト混合物の舗設は、既設舗層面等が清浄で乾燥している場合のみ施工するものとする。気温が5℃以下のとき、または雨天時には施工してはならない。

3-2-3-6 小型標識工（大型標識工についても、下記によらなければならない）

1. 受注者は、視認識上適切な反射特性を持ち、耐久性があり、維持管理が確実かつ容易な反射材料を用いなければならない。
2. 受注者は、全面反射の標識を用いるものとする。ただし、警戒標識及び補助標識の黒色部分は無反射としなければならない。
3. 受注者は、標示板基板表面をサンドペーパーや機械的により研磨（サンディング処理）シラッカーシンナーまたは、表面処理液（弱アルカリ性界面活性剤）で脱脂洗浄を施した後乾燥を行い、反射シートを貼付けるのに最適な表面状態を保たなければならない。
4. 受注者は、反射シートの貼付けは、真空式加熱圧着機で行わなければならない。やむを得ず他の機械で行う場合は、あらかじめ施工計画書にその理由・機械名等を記載し、使用にあたっては、その性能を十分に確認しなければならない。手作業による貼付けを行う場合は、反射シートが基板に密着するよう脱脂乾燥を行い、ゴムローラーなどを用い転圧しなければならない。なお、気温が10℃以下に

おける屋外での貼付け及び0.5㎡以上の貼付けは行ってはならない。

5. 受注者は、重ね貼り方式または、スクリーン印刷方式により、反射シートの貼付けを行わなければならない。印刷乾燥後は色むら・にじみ・ピンホールなどが無いことを確認しなければならない。また、必要がある場合はインク保護などを目的とした、クリアーやラミネート加工を行うものとする。
6. 受注者は、反射シートの貼付けについて、反射シートの表面のゆがみ、しわ、ふくれのないよう均一に仕上げなければならない。
7. 受注者は、2枚以上の反射シートを接合して貼付けるか、或いは、組として使用する場合は、あらかじめ反射シート相互間の色合わせ（カラーマッチング）を行い、標示板面が日中及び夜間に均一、かつそれぞれ必要な輝きを有するようにならなければならない。
8. 受注者は、2枚以上の反射シートを接合して使用する場合には、10mm以上重ね合わせなければならない。
9. 受注者は、スクリーン印刷方式で標示板を製作する場合には、印刷した反射シート表面に、クリアー処理を施さなければならない。ただし、黒色の場合は、クリアー処理の必要はないものとする。
10. 受注者は、素材加工に際し、縁曲げ加工をする標示板については、基板の端部を円弧に切断し、グラインダなどで表面を滑らかにしなければならない。
11. 受注者は、取付金具及び板表面の補強金具（補強リブ）すべてを工場において溶接により取付けるものとし、現場で取付けてはならない。
12. 受注者は、標示板の素材に鋼板を用いる場合には、塗装に先立ち脱錆（酸洗い）などの下地処理を行った後、リン酸塩被膜法などによるさび止めを施さなければならない。
13. 受注者は、支柱素材についても本条12項と同様の方法でさび止めを施すか、さび止めペイントによるさび止め塗装を施さなければならない。
14. 受注者は、支柱の上塗り塗装につや、付着性及び塗膜硬度が良好で長期にわたって変色、退色しないものを用いなければならない。
15. 受注者は、支柱用鋼管及び取付け鋼板などに溶融亜鉛めっきする場合、その付着量を J I S H 8641（溶融亜鉛めっき）（HD ZT77）の77 μ m（膜厚）以上としなければならない。ただし、厚さ3.2mm以上、6mm未満の鋼材については2種（HD ZT63）63 μ m以上、厚さ3.2mm未満の鋼材については2種（HD ZT49）49 μ m（膜厚）以上とするものとする。
16. 受注者は、防錆処理にあたり、その素材前処理、めっき及び後処理作業を J I S H 8641（溶融亜鉛めっき）の規定により行わなければならない。なお、ネジ部はめっき後ネジさらい、または遠心分離をしなければならない。
17. 受注者は、めっき後加工した場合、鋼材の表面の水分、油分などの付着物を除去し、入念な清掃後にジンクリッチ塗装で現場仕上げを行わなければならない。
18. ジンクリッチ塗装用塗料は、亜鉛粉末の無機質塗料として塗装は2回塗りで400～500 g/㎡、または塗装厚は2回塗りで、40～50 μ mとするものとする。
19. ジンクリッチ塗装の塗り重ねは、塗装1時間以上経過後に先に塗布した塗料が乾燥状態になっていることを確認して行わなければならない。

3-2-3-7 防止柵工

1. 受注者は、防止柵を設置する場合、現地の状況により、位置に支障があるときまたは、位置が明示

されていない場合には、監督職員と設計図書に関して協議しなければならない。

2. 受注者は、支柱の施工にあたって、地下埋設物に破損や障害を発生させないようにするとともに既設舗装に悪影響を及ぼさないよう施工しなければならない。
3. 受注者は、塗装を行わずに、亜鉛めっき地肌のままの部材等を使用する場合、ケーブル以外は成形加工後、溶融亜鉛めっきをJIS H 8641（溶融亜鉛めっき）2種（HDZT49）の49 μ m（膜厚）以上となるよう施工しなければならない。

3-2-3-8 路側防護柵工

1. 受注者は、上中埋込み式の支柱を打込み機、オーガーボーリングなどを用いて堅固に建込まなければならない。この場合請負者は、地下埋設物に破損や障害が発生させないようにすると共に既設舗装に悪影響を及ぼさないよう施工しなければならない。
2. 受注者は、支柱の施工にあたって設置穴を掘削して埋戻す方法で土中埋込み式の支柱を建込む場合、支柱が沈下しないよう穴の底部を締固めておかななければならない。
3. 受注者は、支柱の施工にあたって橋梁、擁壁、函渠などのコンクリートの中に防護柵を設置する場合、設計図書に定められた位置に支障があるときまたは、位置が明示されていない場合、監督職員と設計図書に関して協議して定めなければならない。
4. 受注者は、ガードレールのビームを取付ける場合は、自動車進行方向に対してビーム端の小口が見えないように重ね合わせ、ボルト・ナットで十分締付けなければならない。
5. 受注者は、ガードケーブルの端末支柱を土中に設置する場合、打設したコンクリートが設計図書で定めた強度以上あることを確認した後、コンクリート基礎にかかる所定の力を支持できるよう土砂を締固めながら埋戻しをしなければならない。
6. 受注者は、ガードケーブルを支柱に取付ける場合、ケーブルにねじれなどを起こさないようにするとともに所定の張力（A種は20kN/本、B種及びC種は9.8kN/本）を与えなければならない。

3-2-3-9 区画線工

1. 受注者は、溶融式、ペイント式、高視認性、仮区画線の施工について設置路面の水分、泥、砂じん、ほこりを取り除き、均一に接着するようにしなければならない。
2. 受注者は、溶融式、ペイント式、高視認性、仮区画線の施工に先立ち施工箇所、施工時間帯、施工種類について監督職員の指示を受けるとともに、所轄警察署とも打ち合わせを行い、交通渋滞をきたすことのないよう施工しなければならない。
3. 受注者は、溶融式、ペイント式、高視認性、仮区画線の施工に先立ち路面に作図を行い、施工箇所、施工延長、施工幅等の適合を確認しなければならない。
4. 受注者は、溶融式、高視認性区画線の施工にあたって、塗料の路面への接着をより強固にするよう、プライマーを路面に均等に塗布しなければならない。
5. 受注者は、溶融式、高視認性区画線の施工にあたって、やむを得ず気温5℃以下で施工しなければならない場合は、路面を予熱し路面温度を上昇させた後施工しなければならない。
6. 受注者は、溶融式、高視認性区画線の施工にあたって、常に180℃～220℃の温度で塗料を塗布できるよう溶解槽を常に適温に管理しなければならない。

7. 受注者は、塗布面へガラスビーズを散布する場合、風の影響によってガラスビーズに片寄りが生じないように注意して、反射に明暗がないよう均等に固着させなければならない。
8. 受注者は、区画線の消去については、表示材（塗料）のみの除去を心掛け、路面への影響を最小限にとどめなければならない。また請負者は消去により発生する塗料粉じんの飛散を防止する適正な処理を行わなければならない。

3-2-3-10 道路付属物工

1. 受注者は、視線誘導標の施工にあたって、設置場所、建込角度が安全かつ、十分な誘導効果が得られるように設置しなければならない。
2. 受注者は、視線誘導標の施工にあたって、支柱を打込む方法によって施工する場合、支柱の傾きに注意するとともに支柱の頭部に損傷を与えないよう支柱を打込まなければならない。また、受注者は、地下埋設物に破損や障害が発生させないように施工しなければならない。
3. 受注者は、視線誘導標の施工にあたって、支柱の設置穴を掘り埋戻す方法によって施工する場合、支柱が沈下しないよう穴の底部を締め固めておかななければならない。
4. 受注者は、視線誘導標の施工にあたって、支柱を橋梁、擁壁、函渠などのコンクリート中に設置する場合、**設計図書**に定めた位置に設置しなければならないが、その位置に支障があるとき、また位置が明示されていない場合は、**設計図書**に関して監督職員と**協議**しなければならない。
5. 受注者は、距離標を設置する際は、**設計図書**に定められた位置に設置しなければならないが、設置位置が明示されていない場合には、左側に設置しなければならない。ただし、障害物などにより所定の位置に設置できない場合は、**設計図書**に関して監督職員と**協議**しなければならない。
6. 受注者は、道路鋸を設置する際は、**設計図書**に定められた位置に設置しなければならないが、設置位置が明示されていない場合は、**設計図書**に関して監督職員と**協議**しなければならない。

3-2-3-11 コンクリート面塗装工

1. 受注者は、塗装に先立ちコンクリート面の素地調整において、以下の項目に従わなければならない。
 - (1) 受注者は、コンクリート表面に付着したレイタンス、塵あい（埃）、油脂類、塩分等の有害物や脆弱部等、前処理のプライマーの密着性に悪影響を及ぼすものは確実に除去しなければならない。
 - (2) 受注者は、コンクリート表面に小穴、亀裂等のある場合、遊離石灰を除去し、穴埋めを行い、表面を平滑にしなければならない。
2. 受注者は、塗装にあたり、塗り残し、ながれ、しわ等のないよう全面を均一の厚さに塗り上げなければならない。
3. 受注者は、次の場合、塗装を行ってはならない。
 - (1) 気温が、コンクリート塗装用エポキシ樹脂プライマー、コンクリート塗装用エポキシ樹脂塗料中塗及び柔軟形エポキシ樹脂中塗を用いる場合で5℃以下のとき、コンクリート塗装用ふっ素樹脂塗料上塗及び柔軟形ふっ素樹脂塗料上塗を用いる場合で0℃以下のとき
 - (2) 湿度が85%以上のとき
 - (3) 風が強いとき、及びじんあいが多いとき
 - (4) 塗料の乾燥前に降雪雨の恐れがあるとき

- (5) コンクリートの乾燥期間が3週間以内のとき
 - (6) コンクリート表面の含水率は、高周波水分計で8%以上のとき
 - (7) コンクリート面の漏水部
 - (8) その他監督職員が不相当と認めたとき
4. 受注者は、塗り重ねにおいては、前回塗装面、塗膜の乾燥及び清掃状態を**確認**して行わなければならない。

3-2-3-12 プレテンション製作工（桁購入）

1. 受注者は、プレテンション桁を購入する場合は、J I Sマーク表示認定工場または、J I Sマーク表示認証工場において製作したものを用いなければならない。
2. 受注者は、以下の規定を満足した桁を用いなければならない。
 - (1) P C鋼材についた油、土及びごみ等コンクリートの付着を害する恐れのあるものを清掃し、除去し製作されたもの。
 - (2) プレストレッシング時のコンクリート圧縮強度は、 $30\text{N}/\text{mm}^2$ 以上であることを**確認**し、製作されたものとする。なお、圧縮強度の**確認**は、構造物と同様な養生条件におかれた供試体を用いて行うものとする。
 - (3) コンクリートの施工については、以下の規定により製作されたものとする。
 - 1) 振動数の多い振動機を用いて、十分に締固めて製作されたもの。
 - 2) 蒸気養生を行う場合は、コンクリートの打込み後2時間以上経過してから加熱を始めて製作されたもの。また、養生室の温度上昇は1時間当たり15度以下とし、養生中の温度は65度以下として製作されたものとする。また、養生終了後は急激に温度を降下させてはならない。
 - (4) プレストレスの導入については、固定装置を徐々にゆるめ、各P C鋼材が一様にゆるめられるようにして製作されたもの。また、部材の移動を拘束しないようにして製作されたもの。
3. 型枠を取りはずしたプレテンション方式の桁に速やかに下記の事項を表示するものとする。
 - ① 工事名または記号
 - ② コンクリート打設月日
 - ③ 通し番号

3-2-3-13 ポストテンション桁製作工

1. 受注者は、コンクリートの施工については、下記の事項に従わなければならない。
 - (1) 受注者は、主桁型枠製作図面を作成し、**設計図書**との適合を**確認**しなければならない。
 - (2) 受注者は、桁の荷重を直接受けている部分の型枠の取りはずしにあたっては、プレストレス導入後に行わなければならない。その他の部分は、乾燥収縮に対する拘束を除去するため、部材に有害な影響を与えないよう早期に実施するものとする。
 - (3) 受注者は、内部及び外部振動によってシースの破損、移動がないように締固めるものとする。
 - (4) 受注者は、桁端付近のコンクリートの施工については、鋼材が密集していることを考慮し、コンクリートが鉄筋、シースの周囲、或いは型枠のすみずみまで行き渡るように行うものとする。
 - (5) 受注者は、コンクリートの打込み後にコンクリート表面が早期の乾燥を受けて収縮ひび割れが

発生しないように、適切に仕上げるものとする。

2. 受注者は、PCケーブルの施工については、下記の規定によらなければならない。

- (1) 横組シース及び縦組シースは、コンクリート打設時の振動、締固めによって、その位置及び方向が移動しないように組立てなければならない。
- (2) 受注者は、PC鋼材をシースに挿入する前に清掃し、油、土及びごみ等が付着しないよう、挿入作業をするものとする。
- (3) シースの継手部をセメントペーストの漏れない構造で、コンクリート打設時も圧倒に耐える強度を有し、また、継手箇所が少なくなるようにするものとする。
- (4) PC鋼材またはシースが**設計図書**で示す位置に確実に配置できるよう支持間隔を定めるものとする。
- (5) PC鋼材またはシースがコンクリート打設時の振動、締固めによって、その位置及び方向が移動しないように組立てるものとする。
- (6) 定着具の支圧面をPC鋼材と垂直になるように配慮しなければならない。また、ネジ部分は緊張完了までの期間、さびたり、損傷を受けたりしないように保護するものとする。

3. PC緊張の施工については、下記の規定によらなければならない。

- (1) プレストレッシング時のコンクリートの圧縮強度が、プレストレッシング直後にコンクリートに生じる最大圧縮応力度の1.7倍以上であることを**確認**するものとする。なお、圧縮強度の**確認**は、構造物と同様な養生条件におかれた供試体を用いて行うものとする。
- (2) プレストレッシング時の定着部付近のコンクリートが、定着により生じる支圧応力度に耐える強度以上であることを**確認**するものとする。
- (3) プレストレッシングに先立ち、次の調整及び試験を行うものとする。
 - ① 引張装置のキャリブレーション
 - ② PC鋼材のプレストレッシングの管理に用いる摩擦係数及びPC鋼材の見かけのヤング係数を求める試験
- (4) プレストレスの導入に先立ち、(3)の試験に基づき、監督職員に緊張管理計画書を**提出**するものとする。
- (5) 緊張管理計画書に従ってプレストレスを導入するように管理するものとする。
- (6) 緊張管理計画書で示された荷重計の示度と、PC鋼材の拔出し量の測定値との関係が許容範囲を越える場合は、直ちに監督職員に**連絡**するとともに原因を調査し、適切な措置を講ずるものとする。
- (7) プレストレッシングの施工については、各桁ともできるだけ同一強度の時期に行うものとする。
- (8) プレストレッシングの施工については、「道路橋示方書・同解説（Ⅲコンクリート橋・コンクリート部材編）17.11 PC鋼材工及び緊張工」（日本道路協会、平成29年11月）に基づき管理するものとし、順序、緊張力、PC鋼材の拔出し量、緊張の日時、コンクリートの強度等の記録を整備及び保管し、監督職員または検査職員から請求があった場合は速やかに**提示**しなければならない。
- (9) プレストレッシング終了後のPC鋼材の切断は、機械的手法によるものとする。これにより難しい場合は、**設計図書**に関して監督職員と**協議**しなければならない。
- (10) 緊張装置の使用については、PC鋼材の定着部及びコンクリートに有害な影響を与えるものを

使用してはならない。

- (11) PC鋼材を順次引張る場合には、コンクリートの弾性変形を考慮して、引張の順序及び各々のPC鋼材の引張力を定めるものとする。

4. 受注者は、グラウトの施工については、下記の規定によらなければならない。

- (1) 受注者は、本条で使用するグラウト材料は、次の規定によるものを使用しなければならない。
- ① グラウトに用いるセメントは、JIS R 5210（ポルトランドセメント）に適合するポルトランドセメントを標準とするが、それにより難しい場合は、監督職員と協議しなければならない。
 - ② 混和剤は、ノンブリージングタイプを使用するものとする。
 - ③ グラウトの水セメント比は、45%以下とするものとする。
 - ④ グラウトの材令28日における圧縮強度は、 $30.0\text{N}/\text{mm}^2$ 以上とするものとする。
 - ⑤ グラウトは堆積変化率が $\pm 0.5\%$ 以下の配合とするものとする。
 - ⑥ グラウトのブリーディング率は、2時間後0.0%以下とするものとする。
 - ⑦ グラウト中の全塩化物イオン量は、普通ポルトランドセメント質量の0.08%以下とするものとする。
 - ⑧ グラウトの品質は、混和剤により大きく影響されるので、気温や流動性に対する混和剤の適用性を検討するものとする。
- (2) 受注者は、使用グラウトについて事前に次の試験及び測定を行い、**設計図書**に示す品質が得られることを**確認**しなければならない。ただし、この場合の試験及び測定は、現場と同一条件で行うものとする。
- ① 流動性試験
 - ② ブリーディング率及び体積変化率の試験
 - ③ 圧縮強度試験
 - ④ 塩化物含有量の測定
- (3) グラウトの施工については、ダクト内に圧縮空気を通し、導通があること及びダクトの気密性を**確認**した後、グラウト注入時の圧力が高くなりすぎないように管理し、ゆっくり行う。また、排出口より一様な流動性のグラウトが流出したことを**確認**して作業を完了しなければならない。
- (4) グラウトの施工については、ダクト内の残留水等がグラウトの品質に影響を及ぼさないことを**確認**した後、グラウト注入時の圧力が強くなりすぎないように管理し、ゆっくり行う。
- (5) 連続ケーブルの曲げ上げ頂部付近など、ダクト内に空隙が生じないように空気孔を設けなければならない。
- (6) 寒中におけるグラウトの施工については、グラウト温度は注入後少なくとも3日間、 $+5^{\circ}\text{C}$ 以上に保ち、凍結することのないように行わなければならない。
- (7) 暑中におけるグラウトの施工については、グラウトの温度上昇、過早な硬化などがないように、材料及び施工について、事前に**設計図書**に関して監督職員の**承諾**を得なければならない。

なお、注入時のグラウトの温度は 35°C を越えてはならない。

5. 受注者は、主桁の仮置きを行う場合は、仮置きした主桁に、過大な応力が生じないように支持するとともに、横倒れ防止処置を行わなければならない。

6. 受注者は、主桁製作設備の施工については、下記の規定によらなければならない。

(1) 主桁製作台の製作については、プレストレスングにより、有害な変形、沈下などが生じないようにするものとする。

7. プレグラウトされたPC鋼材を使用する場合は、以下の規定によるものとする。

(1) PC鋼材は、JIS G 3536 (PC鋼線及びPC鋼より線) に適合するものまたはこれと同等以上の特性や品質を有するものとする。

(2) 使用する樹脂またはグラウトは、所定の緊張可能期間を有し、PC鋼材を防食するとともに、コンクリート部材とPC鋼材とを付着により一体化しなければならない。

(3) 被覆材は、所定の強度、耐久性能を有しコンクリート部材と一体化が図られるものとする。

(4) プレグラウトされたPC鋼材として(1)から(3)を使用して加工された製品は、所要の耐久性能を有するものとする。

3-2-3-14 プレキャストセグメント主桁組立工

1. 受注者は、ブロック取卸しについては、特にブロック接合面の損傷に対して十分な保護をしなければならない。

2. ブロック組立ての施工については、下記の規定によらなければならない。

(1) プレキャストブロックの接合に用いる接着剤の使用にあたり材質がエポキシ樹脂系接着剤で強度、耐久性及び水密性がブロック同等以上のものを使用するものとする。エポキシ樹脂系接着剤を使用する場合は、室内で密封して保管し、原則として製造後6ヵ月以上経過したものは使用してはならない。また、水分を含むと品質が劣化するので、雨天の時の作業は中止しなければならない。これ以外の場合は、**設計図書**によるものとする。

未硬化の接着剤の外観、粘度、可使時間、だれ最小厚さ、硬化した接着剤の比重、引張強さ、圧縮強さ、引張せん断接着強さ、接着強さ、硬さ、特殊な条件下で使用する場合は、高温時の引張強さ、水中硬化時の引張強さ、衝撃強さ、圧縮ヤング係数、熱膨張係数、硬化収縮率、吸水率等について、必要に応じて試験を行い性能を確認しなければならない。

なお、接着剤の試験方法は「コンクリート標準示方書・(規準編)」(土木学会、平成30年10月)における、JSCE-H101-2013 プレキャストコンクリート用樹脂系接着剤(橋げた用)品質規格(案)による。これにより難しい場合は、監督職員の承諾を得なければならない。

- (2) プレキャストブロックの接合面は、緩んだ骨材粒、品質の悪いコンクリート、レイタンス、ごみ、油などを取り除かなければならない。
 - (3) プレキャストブロックの連結にあたって、**設計図書**に示す品質が得られるように施工するものとする。
 - (4) プレキャストブロックを連結する場合に、ブロックの位置、形状及びダクトが一致するようにブロックを設置し、プレストレスング中に、くい違いやねじれが生じないようにするものとする。
3. PCケーブル及びPC緊張の施工については、第3編2-3-13 ポストテンション桁製作工の規定によるものとする。
4. 受注者は、グラウトの施工については、下記の規定によらなければならない。
- (1) 接着剤の硬化を**確認**した後にグラウトを行うものとする。

(2) グラウトについては、第3編2-3-13ポストテンション桁製作工の規定によるものとする。

3-2-3-15 PCホロースラブ製作工

1. 受注者は、円筒型枠の施工については、コンクリート打設時の浮力に対して必要な浮き上がり防止装置について、その内容を施工計画書に記載し、設置しなければならない。
2. 受注者は、移動型枠の施工については、型枠の移動が円滑に行われるための装置を設置しなければならない。
3. コンクリートの施工については、第1編3-3-13ポストテンション桁製作工の規定によるものとする。
4. PCケーブル・PC緊張の施工については、第1編3-3-13ポストテンション桁製作工の規定によるものとする。
5. 受注者は、主ケーブルに片引きによるPC固定及びPC継手がある場合は、「プレストレストコンクリート工法設計施工指針 第6章施工」(土木学会、平成3年3月)の規定により施工しなければならない。
6. グラウトの施工については、第3編2-3-13ポストテンション桁製作工の規定によるものとする。

3-2-3-16 PC箱桁製作工

1. 移動型枠の施工については、第3編2-3-15PCホロースラブ製作工の規定によるものとする。
2. コンクリート・PCケーブル・PC緊張の施工については、第1編3-3-13ポストテンション桁製作工の規定によるものとする。
3. PC固定・PC継手の施工については、第3編2-3-15PCホロースラブ製作工の規定によるものとする。
4. 横締め鋼材・横締め緊張・鉛直締め鋼材・鉛直締め緊張・グラウト等がある場合の施工については、第3編2-3-13ポストテンション桁製作工の規定によるものとする。

3-2-3-17 根固めブロック工

1. 受注者は、製作にあたっては、型枠が損傷・変形しているものを使用してはならない。
2. 受注者は、製作にあたっては、はく離材はムラなく塗布し、型枠組立て時には余分なはく離材が型枠内部に残存しないようにしなければならない。
3. 受注者は、型枠の組立てにあたっては、締付け金具をもって堅固に組立てなければならない。
4. 受注者は、コンクリートの打込みにあたっては、打継目を設けてはならない。
5. 受注者は、製作中のコンクリートブロックの脱型は、型枠自重及び製作中に加える荷重に耐えられる強度に達するまで行ってはならない。
6. コンクリート打設後の施工については、第1編3-6-9養生の規定による。
なお、養生用水に海水を使用してはならない。
7. 受注者は、コンクリートブロック脱型後の横置き、仮置きは強度がでてから行うものとし、吊り上げの際、急激な衝撃や力がかからないよう取扱わなければならない。
8. 受注者は、根固めブロック製作後、製作数量等が**確認**できるように記号を付けなければならない。

9. 受注者は、根固めブロックの運搬及び据付けについては、根固めブロックに損傷を与えないように施工しなければならない。
10. 受注者は、根固めブロックの据付けについては、各々の根固めブロックを連結する場合は、連結ナットが抜けないようにネジ山をつぶさなければならない。
11. 受注者は、根固めブロックを乱積施工する場合には噛み合わせを良くし、不安定な状態が生じないようにしなければならない。
12. 受注者は、根固めブロック、場所打ブロックのコンクリートの打込みについては、打継目を設けてはならない。
13. 受注者は、場所打ブロックの施工については、コンクリートの水中打込みを行ってはならない。

3-2-3-18 沈床工

1. 受注者は、粗朶沈床の施工について、連柴は梢を一方に向け径 15 cm を標準とし、緊結は長さおよそ 60 cm ごとに連柴締金を用いて締付け、亜鉛引鉄線または、しゅろなわ等にて結束し、この間 2 箇所を二子なわ等をもって結束するものとし、連柴の長さは格子を結んだときに端にそれぞれ約 15 cm を残すようにしなければならない。
2. 受注者は、連柴及び敷粗朶を縦横ともそれぞれ梢を下流と河心に向けて組立てなければならない。
3. 受注者は、粗朶沈床の上下部の連柴を上格子組立て後、完全に結束しなければならない。
4. 受注者は、粗朶沈床の設置については、流速による沈設中のズレを考慮して、沈設開始位置を定めなければならない。
5. 受注者は、沈石の施工について、沈床が均等に沈下するように投下し、当日中に完了しなければならない。
6. 受注者は、粗朶沈床の施工について、多層の場合、下層の作業完了の**確認**をしなければ上層沈設を行ってはならない。
7. 受注者は、木工沈床の施工については、使用する方格材及び敷成木は、**設計図書**によるものとし、明示のない場合は生松丸太としなければならない。受注者は、使用する方格材を組立て可能なように加工しなければならない。
8. 受注者は、木工沈床の施工については、敷成木を最下層の方格材に一格間の所定の本数を間割正しく配列し、鉄線等で方格材に緊結しなければならない。
9. 受注者は、木工沈床の施工については、連結用鉄線の下部の折り曲げしろを 12 cm 以上とし、下流方向に曲げなければならない。
10. 受注者は、木工沈床の施工については、表面に大きい石を用い、詰石の空隙を少なくするよう充填しなければならない。
11. 受注者は、木工沈床を水制の根固めに使用する場合、幹部水制の方格材組立てにあたっては、流向に直角方向の部材を最上層としなければならない。
12. 受注者は、改良沈床の施工におけるその他の事項については、本条 7 項～11 項の規定により施工しなければならない。
13. 受注者は、吸出し防止材の施工については、平滑に設置しなければならない。

3-2-3-19 捨石工

1. 受注者は、捨石基礎の施工にあたっては、表面に大きな石を選び施工しなければならない。
2. 受注者は、**設計図書**において指定した捨石基礎の施工方法に関して、施工箇所の波浪及び流水の影響により施工方法の変更が必要な場合は、**設計図書**に関して監督職員と**協議**しなければならない。
3. 受注者は、施工箇所における水質汚濁防止につとめなければならない。
4. 受注者は、捨石基礎の施工にあたっては、極度の凹凸や粗密が発生しないように潜水土または測深器具をもって捨石の施工状況を**確認**しながら施工しなければならない。
5. 受注者は、捨石基礎の施工にあたっては、大小の石で噛み合わせ良く、均し面にゆるみがないよう施工しなければならない。
6. 受注者は、遺方を配置し、貫材、鋼製定規を用いて均し面を平坦に仕上げなければならない。

3-2-3-20 笠コンクリート工

1. 笠コンクリートの施工については、**第1編第3章無筋・鉄筋コンクリート**の規定によるものとする。
2. プレキャスト笠コンクリートの施工については、**第3編2-5-3コンクリートブロック工**の規定によるものとする。
3. 受注者は、プレキャスト笠コンクリートの運搬にあたっては、部材に損傷や衝撃をあたえないようにしなければならない。また、ワイヤー等で損傷するおそれのある部材は保護しなければならない。
4. プレキャスト笠コンクリートの施工については、接合面が食い違わないように施工しなければならない。

3-2-3-21 ハンドホール工

1. 受注者は、ハンドホールの施工にあたっては、基礎について支持力が均等になるように、かつ不陸を生じないようにしなければならない。
2. 受注者は、保護管等との接合部において、**設計図書**に示された場合を除き、セメントと砂の比が1：3の配合のモルタルを用いて施工しなければならない。

3-2-3-22 階段工

1. 受注者は、階段工を**設計図書**に基づいて施工できない場合には、監督職員と**設計図書**に関して**協議**しなければならない。
2. 受注者は、プレキャスト階段の据付けにあたっては、部材に損傷や衝撃を与えないようにしなければならない。また、ワイヤー等で損傷するおそれのある部分は保護しなければならない。

3-2-3-23 現場継手工

1. 受注者は、高力ボルト継手の接合を摩擦接合としなければならない。また、接合される材片の接触面を表2-3に示すすべり係数が得られるように、以下に示す処置を施すものとする。
 - (1) 接触面を塗装しない場合、接触面は黒皮を除去して粗面とするものとする。受注者は、材片の締付けにあたっては、接触面の浮きさび、油、泥などを清掃して取り除かなければならない。
 - (2) 接触面を塗装する場合は、表2-4に示す条件に基づき、厚膜型無機ジンクリッチペイントを

使用するものとする。

表 2-3 すべり係数

項	目	すべり係数
a)	接触面を塗装しない場合	0.40 以上
b)	接触面に無機ジンクリッチペイントを塗装する場合	0.45 以上

表 2-4 厚膜型無機ジンクリッチペイントを塗布する場合の条件

項	目	条 件
	接触面片面当たりの最小乾燥塗膜厚	50 μm 以上
	接触面の合計乾燥塗膜厚	100~200 μm
	乾燥塗膜中の亜鉛含有量	80%以上
	亜鉛末の粒径 (50%平均粒径)	10 μm 程度以上

(3) 接触面に (1)、(2) 以外の処理を施す場合は、**設計図書**に関して監督職員と**協議**しなければならない。

2. 受注者は、部材と連結板を、締付けにより密着させるようにしなければならない。

3. ボルトの締付けについては、下記の規定によらなければならない。

(1) ボルト軸力の導入をナットをまわして行うものとする。やむを得ず頭まわしを行う場合は、トルク係数値の変化を**確認**しなければならない。

(2) ボルトの締付けをトルク法によって行う場合、締付けボルト軸力が各ボルトに均一に導入されるよう締付けボルトを調整しなければならない。

(3) トルシア形高力ボルトを使用する場合、本締付けには専用締付け機を使用しなければならない。

(4) ボルトの締付けを回転法によって行う場合、接触面の肌すきがなくなる程度にトルクレンチで締めた状態、または組立て用スパナで力いっぱい締めた状態から、以下に示す回転角を与えなければならない。ただし、回転法は F 8 T、B 8 t のみに用いるものとする。

a) ボルト長が径の 5 倍以下の場合：1/3 回転 (120 度) \pm 30 度

b) ボルト長が径の 5 倍を超える場合：施工条件に一致した予備試験によって目標回転数を決定する。

(5) ボルトの締付けを耐力点法によって行う場合は、**JIS B 1186** (摩擦接合用高力六角ボルト・六角ナット・平座金のセット) に規定された第 2 種の呼び **M20、M22、M24** を標準とし、耐遅れ破壊特性の良好な高力ボルトを用い、専用の締付け機を使用して本締付けを行わなければならない。

(6) ボルトの締付け機、測定器具などの検定は下記に示す時期に行いその精度を確認しなければならない。

・軸力計は現場搬入直前に 1 回、その後は 3 ヶ月に 1 回検定を行う。

- ・トルクレンチは現場搬入時に1回、搬入後は1ヵ月に1回検定を行う。
 - ・ボルト締付け機は現場搬入前に1回点検し、搬入後は3ヵ月に1回検定を行う。ただし、トルシア形高力ボルト専用締付け機は検定の必要はなく、整備点検を行えばよい。
4. 受注者は、締付けボルト軸力については以下の規定によるものとする。
- (1) セットのトルク計算値は0.11～0.16に適合するものとする。
 - (2) 摩擦接合及び支圧接合のボルトを表2-5に示す設計ボルト軸力が得られるように締付けるものとする。

表2-5 設計ボルト軸力 (kN)

セット	ネジの呼び	設計ボルト軸力
F 8 T B 8 T	M20	133
	M22	165
	M24	192
F 10 T S 10 T B 10 T	M20	165
	M22	205
	M24	238
S 14 T	M22	299
	M24	349

- (3) トルク法によって締付ける場合の締付けボルト軸力は、設計ボルト軸力の10%増を標準とするものとする。
- (4) トルシア形高力ボルトの締付けボルト軸力試験は、締付け以前に一つの製造ロットから5組の供試セットを無作為に抽出し、行うものとする。試験の結果、平均値は表2-6及び表2-7に示すボルト軸力の範囲に入るものとする。

表2-6 常温時 (10℃～30℃) の締付けボルト軸力の平均値

セット	ネジの呼び	1 製造ロットのセットの締付け ボルト軸力の平均値 (kN)
S 10 T	M20	172～202
	M22	212～249
	M24	247～290
S 14 T	M22	311～373
	M24	363～435

表 2-7 常温時以外 (0°C~10°C、30°C~60°C) の締付けボルト軸力の平均値

セット	ねじの呼び	1 製造ロットのセットの締付けボルト軸力の平均値 (kN)
S10T	M20	167~211
	M22	207~261
	M24	241~304
S14T	M22	299~391
	M24	349~457

(5) 耐力点法によって締付ける場合の締付けボルト軸力は、使用する締付け機に対して一つの製造ロットから 5 組の供試セットを無作為に抽出して試験を行った場合の平均値が、表 2-8 に示すボルトの軸力の範囲に入るものとする。

表 2-8 耐力点法による締付けボルトの軸力の平均値

セット	ねじの呼び	1 製造ロットのセットの締付けボルト軸力の平均値(kN)
F10T	M20	$0.196 \sigma_y \sim 0.221 \sigma_y$
	M22	$0.242 \sigma_y \sim 0.273 \sigma_y$
	M24	$0.282 \sigma_y \sim 0.318 \sigma_y$

[注] σ_y : ボルト試験片の耐力 (N/mm²) (JIS Z 2241 の 4 号試験片による)

5. 受注者は、ボルトの締付けを、連結板の中央のボルトから順次端部ボルトに向かって行い、2 度締めを行わなければならない。順序は、図 2-1 のとおりとする。

なお、予備締め後には締め忘れや共まわりを容易に確認できるようにボルト・ナット及び座金にマーキングを行わなければならない。

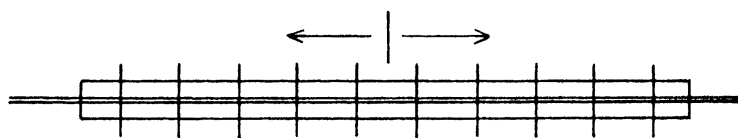


図 2-1 ボルト締付け順序

6. 受注者は、ボルトのセットを、工事出荷時の品質が現場施工時まで保たれるように、その包装と現場保管に注意しなければならない。また、包装は、施工直前に解くものとする。

7. 締付け確認については、以下の規定によるものとする。

(1) 締付け確認をボルト締付け後速やかに行い、その記録を整備・保管し、監督職員または検査職員から請求があった場合は速やかに提示しなければならない。

(2) ボルトの締付け確認については、以下の規定によるものとする。

① トルク法による場合は、各ボルト群の10%のボルト本数を標準として、トルクレンチによって締付け確認を行わなければならない。

- ② トルシア形高力ボルトの場合は、全数につきピンテールの切断の**確認**とマーキングによる外観確認を行わなければならない。
 - (3) 回転法による場合は、全数につきマーキングによる外観**確認**を行わなければならない。
8. 受注者は、溶接と高力ボルト摩擦接合とを併用する場合は、溶接の完了後に高力ボルトを締付けなければならない。
9. 現場溶接
- ① 受注者は、溶接・溶接材料の清掃・乾燥状態に注意し、それらを良好な状態に保つのに必要な諸設備を現場に備えなければならない。
 - ② 受注者は、現場溶接に先立ち、開先の状態、材片の拘束状態等について注意をはらわなければならない。
 - ③ 受注者は、溶接材料、溶接検査等に関する溶接施工上の注意点については、工場溶接に準じて考慮しなければならない。
 - ④ 受注者は、溶接のアークが風による影響を受けないように防風設備を設置しなければならない。
 - ⑤ 受注者は、溶接現場の気象条件が下記に該当するときは、溶接欠陥の発生を防止するため、防風設備及び予熱等により溶接作業条件を整えられる場合を除き溶接作業を行ってはならない。
 - 1) 雨天または作業中に雨天となる恐れのある場合
 - 2) 雨上がり直後
 - 3) 風が強いとき
 - 4) 気温が5℃以下の場合
 - 5) その他監督職員が不相当と認めた場合
 - ⑥ 受注者は、現場継手工の施工については、圧接作業において常に安定した姿勢で施工ができるように、作業場には安全な足場を設けなければならない。

3-2-3-24 伸縮装置工

- 1. 受注者は、伸縮装置の据付けについては、施工時の気温を考慮し、設計時の標準温度で、橋と支承の相対位置が標準位置となるよう温度補正を行って据付け位置を決定しなければならない。また、監督職員または検査職員から請求があった場合は速やかに**提示**しなければならない。
- 2. 受注者は、伸縮装置工の漏水防止の方法について、**設計図書**によらなければならない。

3-2-3-25 銘板工

- 1. 受注者は、橋歴板の作成については、材質は J I S H 2202 (鋳物用合金地金) による鋳鉄を使用し、寸法及び記載事項は、図 2-2 によらなければならない。

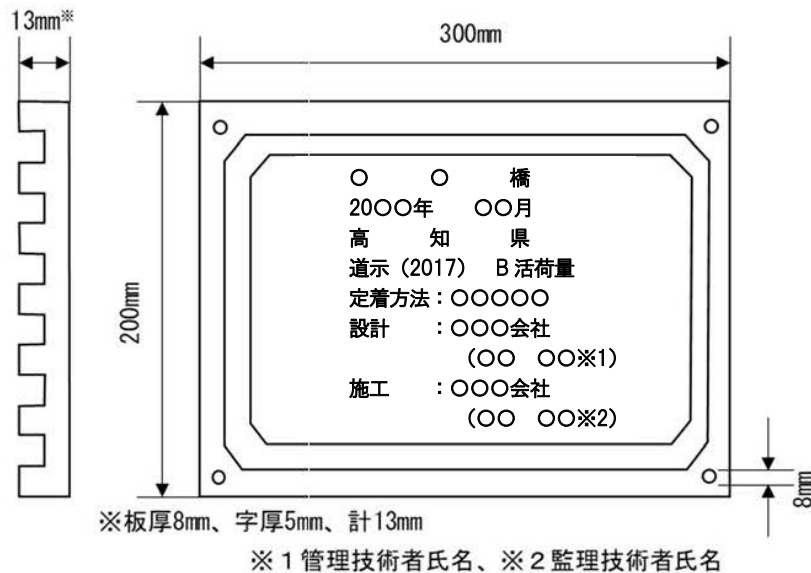
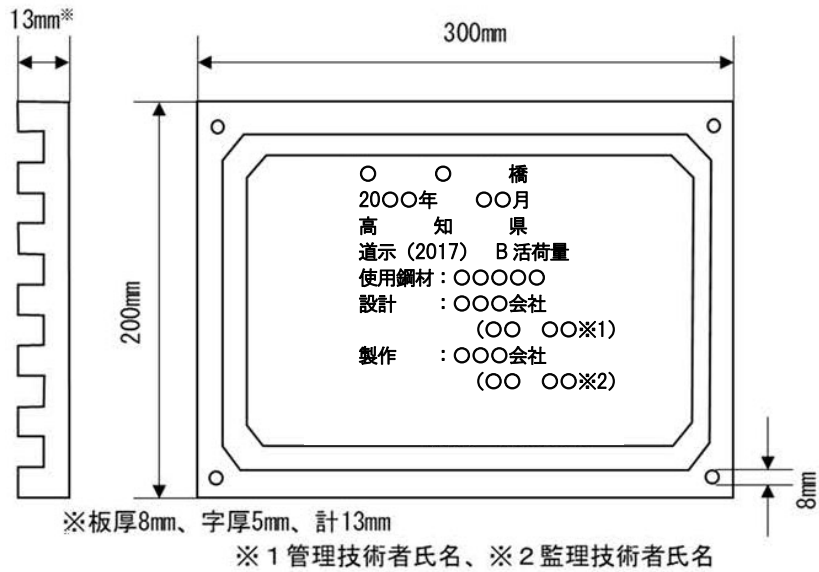


図 2 - 2

2. 受注者は、橋歴板は起点左側、橋梁端部に取付けるものとし、取付け位置については、監督職員**の指示**によらなければならない。
3. 受注者は、橋歴板に記載する年月は、橋梁の完成年月を記入しなければならない。

3-2-3-26 多自然護岸工

1. 受注者は、河川が本来有している生物の良好な生育環境、自然景観に考慮して計画、設計された多自然河川工法による施工については、工法の趣旨をふまえ施工しなければならない。
2. 受注者は、木杭の施工にあたり、木杭の材質が**設計図書**に示されていない場合には、樹皮をはいだ生松丸太で、有害な腐れ、割れ、曲がり等のない材料を使用しなければならない。
3. 受注者は、木杭の先端は、角すい形に削るものとし、角すい形の高さは、径の 1.5 倍程度としなけ

ればならない。

4. 巨石張り（積み）、巨石据付及び雑割石張りの施工については、第3編2-5-5石積（張）工の規定によるものとする。
5. 受注者は、柳枝の施工については、のりごしらえ後、ます形に、杭を垂直に打込むとともに、杭頭を打ちそろえなければならない。
6. 受注者は、柳粗朶の施工については、柳粗朶の元口を上流側に向け、ます内に均一に敷きならべた後、帯梢を用いて柵を仕上げなければならない。
7. 受注者は、ぐり石粗朶工の施工については、柳枝に準じて帯梢を用いて柵工を造り、中詰めぐり石の表面をごぼう張りに仕上げなければならない。

3-2-3-27 羽 口 工

1. 受注者は、じゃかごの中詰用ぐり石については、15 cm～25 cmのもので、じゃかごの網目より大きな天然石または割ぐり石を使用しなければならない。
2. 受注者は、じゃかごの詰石については、じゃかごの先端から石を詰込み、外回りに大きな石を配置

するとともに、じゃかご内の空隙を少なくしなければならない。

なお、じゃかごの法肩及び法尻の屈折部が、扁平にならないようにしなければならない。

3. 受注者は、じゃかごの布設については、床ごしらえのうえ、間割りをしてかご頭の位置を定めなければならない。
4. 受注者は、じゃかごの連結については、丸輪の箇所（骨線胴輪）でじゃかご用鉄線と同一規格の鉄線で緊結しなければならない。
5. 受注者は、じゃかごの詰石後、じゃかごの材質と同一規格の鉄線を使用し、じゃかごの開口部を緊結しなければならない。
6. 受注者は、ふとんかごの中詰用ぐり石については、ふとんかごの厚さが 30 cm の場合は 5 cm～15 cm、ふとんかごの厚さが 50 cm の場合は、15 cm～20 cm の大きさとし、ふとんかごの網目より大きな天然石または割ぐり石を使用しなければならない。
7. 受注者は、連節ブロック張りの施工については、平滑に設置しなければならない。
8. 受注者は、ふとんかご、かご枠の施工については、前各項により施工しなければならない。

3-2-3-28 プレキャストカルバート工

1. 受注者は、現地の状況により**設計図書**に示された据付け勾配により難しい場合は、**設計図書**に関して監督職員と協議しなければならない。
2. 受注者は、プレキャストカルバート工の施工については、基礎との密着をはかり、接合面が食い違わぬように注意して、カルバートの下流側または低い側から設置しなければならない。
3. 受注者は、プレキャストボックスカルバートの縦締め施工については、「**道路土工—カルバート工指針 7-2 (2) 2 敷設工**」（日本道路協会、平成 22 年 3 月）の規定による。これ以外の施工方法による場合は、施工前に**設計図書**に関して監督職員の承諾を得なければならない。
4. 受注者は、プレキャストパイプの施工については、ソケットのあるパイプの場合はソケットをカルバートの上流側または高い側に向けて設置しなければならない。ソケットのないパイプの接合は、カラー接合または印ろう接合とし、接合部はモルタルでコーキングし、漏水が起こらないように施工するものとする。
5. 受注者は、プレキャストパイプの施工については、管の一部を切断する必要がある場合は、切断によって使用部分に損傷が生じないように施工しなければならない。損傷させた場合は、取換えなければならない。

3-2-3-29 側溝工

1. 受注者は、プレキャストU型側溝、L型側溝、自由勾配側溝の継目部の施工は**設計図書**によるものとし、付着、水密性を保ち段差が生じないように施工しなければならない。
2. 受注者は、側溝蓋の設置については、側溝本体及び路面と段差が生じないように平坦に施工しなければならない。
3. 受注者は、管渠の施工については、管渠の種類と埋設形式（突出型、溝型）の関係を損なうことの

ないようにするとともに基礎は、支持力が均等になるように、かつ不陸を生じないようにしなければならない。

4. 受注者は、コンクリート管、コルゲートパイプ管等の施工については、前後の水路とのすり付けを考慮して、その施工高、方向を定めなければならない。
5. 受注者は、管渠周辺の埋戻し及び盛土の施工については、管渠を損傷しないように、かつ偏心偏圧がかからないように、左右均等に層状に締固めなければならない。
6. 受注者は、フィルター材料を使用する場合は、排水性のよい砂またはクラッシュラン等を使用しなければならない。
7. 受注者は、ソケット付の管を布設するときは、上流側または高い側にソケットを向けなければならない。
8. 受注者は、基礎工の上に通りよく管を据付けるとともに、管の下面及びカラーの周囲にはコンクリートまたは固練りモルタルを充填し、空隙或いは漏水が生じないように施工しなければならない。
9. 受注者は、管の一部を切断する必要がある場合は、切断によって使用部分に損傷が生じないように施工しなければならない。損傷させた場合は、取換えなければならない。
10. 受注者は、コルゲートパイプの布設については、砂質土または軟弱地盤が出現した場合には、施工する前に**設計図書**に関して監督職員と**協議**しなければならない。
11. 受注者は、コルゲートパイプの組立てについては、上流側または高い側のセクションを下流側または低い側のセクションの内側に重ね合うようにし、重ね合わせ部分の接合は、パイプ断面の両側で行うものとし、底部及び頂部で行ってはならない。また、埋戻し後もボルトの緊結状態を点検し、ゆるんでいるものがあれば締直しを行わなければならない。
12. 受注者は、コルゲートパイプの布設条件（地盤条件・出来型等）については**設計図書**によるものとし、砂質土または軟弱地盤の出現による上げ越しについては、**設計図書**に関して監督職員と**協議**しなければならない。

3-2-3-30 集水柵工

1. 受注者は、集水柵の据付けについては、部材に損傷や衝撃を与えないようにしなければならない。またワイヤー等で損傷する恐れのある部分を保護しなければならない。
2. 受注者は、蓋の設置については、本体及び路面と段差が生じないよう平坦に施工しなければならない。

3-2-3-31 現場塗装工

1. 受注者は、鋼橋の現場塗装は、床版工終了後に、鋼製堰堤の現場塗装は、鋼製堰堤の据付け終了後に行うものとし、これにより難い場合は、**設計図書**によらなければならない。
2. 受注者は、鋼橋の架設後及び鋼製堰堤の据付け後に前回までの塗膜を損傷した場合、補修塗装を行ってから現場塗装を行わなければならない。
3. 受注者は、現場塗装に先立ち、下塗り塗膜の状態を調査し、塗料を塗り重ねると悪い影響を与える恐れがある、たれ、はじき、アワ、ふくれ、割れ、はがれ、浮きさび及び塗膜に有害な付着物がある場合は、監督職員に**報告**し、必要な処置を講じなければならない。

4. 受注者は、塗装作業にエアレススプレー、ハケ、ローラーブラシを用いなければならない。また、塗布作業に際しては、各塗布方法の特徴を理解して行わなければならない。
5. 受注者は、現場塗装の前にジンクリッチペイントの白さび及び付着した油脂類は除去しなければならない。
6. 受注者は、溶接部、ボルトの接合部分、その他構造の複雑な部分の必要膜厚確保するように施工しなければならない。
7. 受注者は、施工に際し有害な薬品を用いてはならない。
8. 受注者は、海岸地域に架設または保管されていた場合、海上輸送を行った場合、その他臨海地域を長距離輸送した場合など、部材に塩分の付着が懸念された場合には、塩分付着量の測定を行い、NaClが50 mg/m²以上の時は水洗いするものとする。
9. 受注者は、下記の場合塗装を行ってはならない。これ以外の場合は、**設計図書**に関して監督職員と**協議**しなければならない。
塗布禁止条件は、表2-9に示すとおりとする。

表 2-9 塗装禁止条件

塗 装 の 種 類	気温 (°C)	湿度 (RH%)
長ばく形エッチングプライマー	5以下	85以上
無機ジンクリッチプライマー 無機ジンクリッチペイント	0以下	50以下
有機ジンクリッチペイント	5以下	85以上
エポキシ樹脂塗料下塗 変性エポキシ樹脂塗料下塗 変成エポキシ樹脂塗料内面用	10以下	85以上
亜鉛メッキ用エポキシ樹脂塗料下塗 弱溶剤形変性エポキシ樹脂塗料下塗	5以下	85以上
超厚膜形エポキシ樹脂塗料	5以下	85以上
エポキシ樹脂塗料下塗 (低温用) 変性エポキシ樹脂塗料下塗 (低温用) 変性エポキシ樹脂塗料内面用 (低温用)	5以下、20以上	85以上
無溶剤形変性エポキシ樹脂塗料	10以下、30以上	85以上
無溶剤形変性エポキシ樹脂塗料 (低温用)	5以下、20以上	85以上
コンクリート塗装用エポキシ樹脂プライマー	5以下	85以上
ふっ素樹脂塗料中塗 弱溶剤形ふっ素樹脂塗料用中塗 コンクリート塗装用エポキシ樹脂塗料中塗 コンクリート塗装用柔軟形エポキシ樹脂塗料中塗	5以下	85以上
ふっ素樹脂塗料上塗 弱溶剤形ふっ素樹脂塗料用上塗 コンクリート塗装用ふっ素樹脂塗料上塗 コンクリート塗装用柔軟形ふっ素樹脂塗料上塗	0以下	85以上
鉛・クロムフリーさび止めペイント 長油性フタル酸樹脂塗料中塗 長油性フタル酸樹脂塗料上塗	5以下	85以上

- (1) 降雨等で表面が濡れているとき。
- (2) 風が強いとき、及び塵埃が多いとき。
- (3) 塗料の乾燥前に降雨、降雪、降霜の恐れがあるとき。
- (4) 炎天で鋼材表面の温度が高く塗膜にアワを生ずるおそれのあるとき。
- (5) その他監督職員が不相当と認めたとき。

10. 受注者は、鋼材表面及び被塗装面の汚れ、油類等を除去し、乾燥状態のときに塗装しなければならない。

11. 受注者は、塗り残し、ながれ、しわ等の欠陥が生じないように塗装しなければならない。

12. 受注者は、塗料を使用前に攪拌し、容器の塗料を均一な状態にしてから使用しなければならない。

13. 下塗り

(1) 受注者は、被塗装面の素地調整状態を**確認**したうえで下塗りを施工しなければならない。天災その他の理由によりやむを得ず下塗りが遅れ、そのためさびが生じたときは再び素地調整を行い、塗装するものとする。

(2) 受注者は、塗料の塗り重ねにあたって、先に塗布した塗料が乾燥（硬化）状態になっていることを**確認**したうえで行わなければならない。

(3) 受注者は、ボルト締め後または溶接施工のため塗装が困難となる部分で**設計図書**に示されている場合または、監督職員の**指示**がある場合には塗装を完了させなければならない。

(4) 受注者は、支承等の機械仕上げ面に、防錆油等を塗布しなければならない。

(5) 受注者は、溶接や余熱による熱影響で塗膜劣化する可能性がある現場溶接部近傍に塗装を行ってはならない。未塗装範囲は熱影響部のほか、自動溶接機の取り付けや超音波探傷の施工などを考慮して決定する。

ただし、さびの生ずる恐れがある場合には防錆剤を塗布することができるが、溶接及び塗膜に影響をおよぼす恐れのあるものについては溶接及び塗装前に除去するものとする。

なお、受注者は、防錆剤の使用については、**設計図書**に関して監督職員の**承諾**を得なければならない。

14. 中塗り、上塗り

(1) 受注者は、中塗り、上塗りにあたって、被塗装面、塗膜の乾燥及び清掃状態を**確認**したうえで行わなければならない。

(2) 受注者は、海岸地域、大気汚染の著しい地域等、特殊環境の鋼橋の塗装については、素地調整終了から上塗完了までを速やかに塗装しなければならない。

15. 受注者は、コンクリートとの接触面の塗装を行ってはならない。ただしプライマーは除くものとする。また、主桁や縦桁上フランジなどのコンクリート接触部は、さび汁による汚れを考慮し、無機ジンクリッチペイントを $30\mu\text{m}$ 塗布するものとする。

16. 検査

(1) 受注者は、現場塗装終了後、塗膜厚検査を行い、塗膜厚測定記録を作成、保管し、監督職員または検査職員から請求があった場合は速やかに**提示**するとともに、工事完成時に監督職員へ**提出**しなければならない。

(2) 受注者は、塗膜の乾燥状態が硬化乾燥状態以上に経過した後塗膜厚測定をしなければならない。

(3) 受注者は、同一工事、同一塗装系、同一塗装方法により塗装された 500 m^2 単位毎に 25 点（1 点あたり 5 回測定）以上塗膜厚の測定をしなければならない。ただし、1 ロットの面積が 200 m^2 に満たない場合は 10 m^2 ごとに 1 点とする。

(4) 受注者は、塗膜厚の測定を、部材ごとに測定位置を定め平均して測定するよう配慮しなければならない。

(5) 受注者は、膜厚測定器として電磁膜厚計を使用しなければならない。

(6) 受注者は、次に示す要領により塗膜厚の判定をしなければならない。

① 塗膜厚測定値（5 回平均）の平均値は、目標塗膜厚合計値の 90% 以上とするものとする。

- ② 塗膜厚測定値（5回平均）の最小値は、目標塗膜厚合計値の70%以上とするものとする。
 - ③ 塗膜厚測定値（5回平均）の分布の標準偏差は、目標塗膜厚合計値の20%を越えないものとする。ただし、標準偏差が20%を超えた場合、測定値の平均値が目標塗膜厚合計値より大きい場合は合格とする。
 - ④ 平均値、最小値、標準偏差のそれぞれ3条件のうち1つでも不合格の場合は、さらに同数の測定を行い、当初の測定値と合わせて計算した結果が管理基準値を満足すれば合格とし、不合格の場合は最上部の塗料を増し塗りして、再検査しなければならない。
- (7) 受注者は、塗料の缶貼付ラベルを完全に保ち、開封しないままで現場に搬入し、塗料の品質、製造年月日、ロット番号、色彩及び数量を監督職員に提示しなければならない。
- また、受注者は、塗布作業の開始前に出荷証明書及び塗料成績表（製造年月日、ロット番号、色彩、数量を明記）を確認し、記録、保管し、監督職員または検査職員の請求があった場合は、速やかに提示しなければならない。

17. 記録

- (1) 受注者が記録として作成、保管する施工管理写真は、カラー写真とする。
- (2) 受注者は、最終塗装の完了後、橋体起点側（左）または終点側（右）外桁腹板にペイント又は、塩ビ系の粘着シートにより図2-3のとおり記録しなければならない。

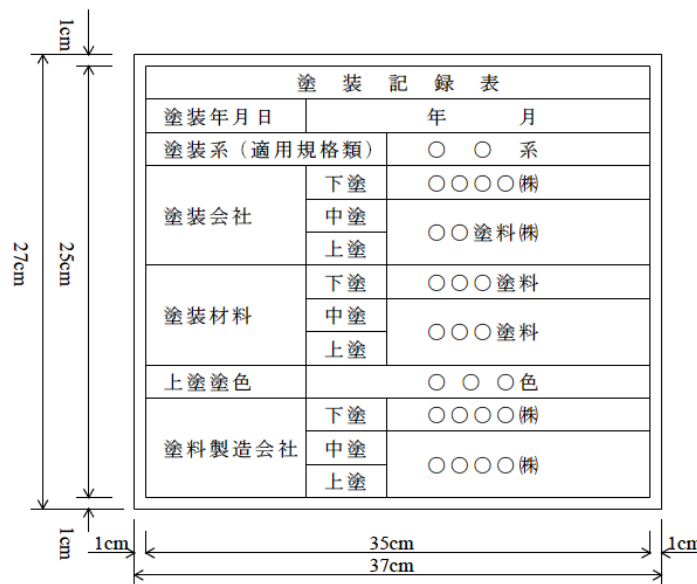


図 2 - 3

3-2-3-32 かごマット工

1. かごマットの構造及び要求性能については、「鉄線籠型護岸の設計・施工技術基準（案）」（国土交通省平成21年4月）（以下「鉄線籠型基準」という。）によるほか、契約図面及び以下による。
2. 線材は、以下の要求性能を満足することを**確認**するとともに、周辺環境や設置条件等、現場の状況を勘案し、施工性、経済性などを総合的に判断のうえ、施工現場に適した線材を使用するものとする。
また、受注者は要求性能を満足することを**確認**するために設定した基準値に適合することを示した公的試験機関の証明書または公的試験機関の試験結果を事前に監督職員に**提出**し、**確認**を受けなければならない。

なお、本工事において蓋材に要求される性能（摩擦抵抗）は**設計図書**によるものとするが、短期性能を要求された箇所については、短期・長期性能型双方を使用可とする。

3. 受注者は、納入された製品について監督職員が指定する表示標（底網、蓋網、側網及び仕切網毎に網線に使用した線材の製造工場名及び表示番号、製造年月日を記載したもの）を監督職員に**提出**しなければならない。

また、監督職員が指定する各網の表示標に記載された番号に近い線材の公的機関における試験結果を**提出**しなければならない。

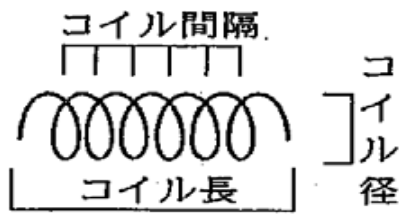
表 2-10 要求性能の確認方法

項目		要求性能	確認方法		
			試験方法	試験条件	基準値
線材に要求される性能	母材の健全性	母材が健全であること	JIS H 0401の間接法で使用するメッキ溶脱後の母材鉄線の写真撮影	メッキを剥いだ状態での母材鉄線の表面撮影	母材に傷が付いていないこと
	強度	洗掘時の破断抵抗及び洗掘に追随する屈とう性を有する鉄線籠本体の一部として機能するために必要な強度を有すること	引張試験 (JIS G 3547 に準拠)		引張強さ 290N/mm ² 以上
	耐久性	淡水中での耐用年数30年程度を確保すること	腐食促進試験 (JIS G 0594に準拠)	塩化物イオン濃度0ppm 試験時間 1,000時間	メッキ残存量 30g/m ² 以上
			線材摩耗試験	回転数 20,000回転	
	均質性	性能を担保する品質の均質性を確保していること	鉄線籠型基準「8. 線材の品質管理」に基づくこと		
	環境適合性	周辺環境に影響を与えず有害成分を溶出しないこと	鉄線籠型基準「1. 適用河川」に基づくこと		
上記性能に加えて蓋材に要求される性能	摩擦抵抗 (短期性能型)	作業中の安全のために必要な滑りにくさを有すること	面的摩擦試験 または 線的摩擦試験		摩擦係数 0.90以上
	摩擦抵抗 (長期性能型)	供用後における水辺の安全な利用のために必要な滑りにくさを有すること	線材摩耗試験の 線的摩擦試験 または 面材摩耗試験の 面的摩擦試験	[線材摩耗試験の場合] 回転数2,500回転 [面材摩耗試験の場合] 回転数100回転	摩擦係数 0.90以上 (初期摩耗後)

4. 側網、仕切網はあらかじめ工場で底網に結束するものとする。ただし、特殊部でこれにより難しい場合は監督職員の承諾を得なければならない。
5. 網線材の末端は1.5回以上巻き式によって結束し線末端は内面に向けるものとする。ただし、蓋金網の端部については1.5回以上巻きとするが、リング方式でも良いものとする。また、いかなる部位においても溶接は行ってはならない。

6. 連結の方法はコイル式とし表2-11のとおりとする。また、側網と仕切網、流水方向の底網と底網、外周部については、接続長の全長を連結するものとし、その他の部分は接続長1/2以上（1本/m）を連結するものとする。連結終了時のコイルは両端の線端末を内側に向けるものとする。

表2-11 連結コイル線

線径	コイル径	連結支点の間隔	コイル長	
5mm	50mm以下	80mm以下	(高さ方向30cm) (その他50cm以上) 50cm以上	

[注] コイル長の上段：（ ）書きは、かごの厚さ30cmい規格の場合

7. 受注者は、かごマットの詰石の施工については、できるだけ空隙を少なくしなければならない。また、かご材を傷つけないように注意するとともに詰石の施工の際、側壁、仕切りが扁平にならないように注意しなければならない。
8. 受注者は、かごマットの中詰用ぐり石については、かごマットの厚さが30cmの場合は5～15cm、かごマットの厚さが50cmの場合は15～20cmの大きさとし、かごマットの網目より大きな天然石または割ぐり石を使用しなければならない。

表 2-12 線材の品質管理試験の内容

項目 目試験箇所	試験項目	基準値	試験方法	試験の頻度
工場	線径	3.2±0.09mm 4.0±0.10mm 5.0±0.12mm 6.0±0.12mm	JIS SG3547準拠	5巻線 ^{※1} に1回
	引張強さ	290N/mm ² 以上	JIS SG3547準拠	5巻線に1回
	ねじり特性	JISSG547の4.3	JIS SG3547準拠	5巻線に1回
	巻付性	線径の1.5倍以上の円筒に6回以上巻き付け著しい亀裂及びはく離を生じない	JIS SG3547準拠	5巻線に1回
	メッキ成分	※2	原子吸光分析法、または、ICP 発光分析法	5巻線に1回
	メッキ付着量	※2	JIS H0401準拠	5線に1回
公的試験機関	線径	3.2±0.09mm 4.0±0.10mm 5.0±0.12mm 6.0±0.12mm	JIS SG3547準拠	200巻線に1回
	引張強さ	290N/mm ² 以上	JIS SG3547準拠	200巻線に1回
	母材の健全性	母材に傷が付いていないこと	JIS H 0401の間接法で使用するメッキ溶脱後の母材鉄線の写真撮影	200巻線に1回
	メッキ成分	※2	原子吸光分析法、または、ICP 発光分析法	200巻線に1回
	メッキ付着量	※2	面的摩擦試験 または 線的摩擦試験	200巻線に1回
	摩擦抵抗 (蓋材のみ)	短期性能型 摩擦係数0.90以上 (初期摩擦後)	線材摩耗試験の 線的摩擦試験 または 面材摩耗試験の 面的摩擦試験	200巻線に1回

[注1] ※1 巻線とは、工場における製造単位を言い、約1 tとする

※2 メッキ成分及び付着量の基準値は、耐久性に関する性能確認試験及び摩擦抵抗に関する性能確認試験に使用した製品のメッキ成分及び付着量を基に決定する。

なお、メッキ鉄線以外の線材については、メッキ成分及びメッキ付着量の試験項目を省略できるものとする。

[注2] 線径の基準値の（ ）書きは、30cm規格、[]書きは、50cm規格

[注3] メッキ鉄線以外の鉄線についても、鉄線籠型基準に基づく要求性能を満足することを確認した公的試験機関による審査証明にて設定された試験項目、基準値、試験方法、試験の頻度により、品質確認試験を行うものとする。

3-2-3-33 袋詰玉石工

1. 本条項は、高分子系の合成繊維（再生材を含む）を主要構成材料とする袋型根固め用袋材に適用する。
2. 袋型根固め用袋材は、表2-13に示す性能を満足することを**確認**しなければならない
3. 要求性能の確認は、表2-13に記載する確認方法で行うことを原則とし、受注者は基準値に適合することを示した公的試験機関の証明書または公的試験機関の試験結果を事前に監督職員に提出し、確認を受けなければならない。

表 2-13 (1) 袋型根固め用袋材の要求性能及び確認方法

場所	項目	要求性能	確認方法		
			試験方法	基準値	
公的試験機関	強度 (※1)	必要重量の中詰め材料を充填し直接クレーンで吊り上げても破断しない強度を有すること。	引張試験 (JIS A 8960に準拠)	(2トン型)	(2重)400N 以上 (1重)700N 以上
				(4トン型)	(2重)500N 以上 (1重)900N 以上
	耐候性	紫外線により劣化した場合も、必要な強度を保持すること。 短期性能型： 試験耐候性は求めない。 長期性能型： 耐用年数30年程度	耐候性試験 (長期耐候性型のみ) (IS L 0842 オープンフェルムカーボナーク灯式耐候性試験機により紫外線を7500時間照射後、JIS A 8960準拠の引張試験を実施)	(2トン型)	(2重)200N 以上 (1重)200N 以上
				(4トン型)	(2重)250N 以上 (1重)250N 以上
	耐燃焼性	中詰め材を充填した状態で網地の燃焼が広がらないこと。	たき火試験 (参考資料参照)	燃焼部以外に延焼しないこと。	
	環境適合性	生態系を阻害するような有害物質の溶出がないこと。	煮沸試験 飼育試験 (参考資料参照)	有害物質が溶出しないこと。	
均質性	性能を担保する品質の均質性を確保すること	材料20000袋当たり1回の引張試験を実施 (JIS A 8960準拠)	「強度」の基準値を満足すること。		
発注機関	網目・網地の信頼性	中詰め材の抜け出しや、網地の破断が促進することがないこと。	監督職員による事前確認	中詰め材料が抜け出さない編目の寸法で、かつ、網目を構成する網糸が破断しても解れが連続的に広がらない加工がなされていること。	

[注] ※1 表 2-13 (1) の確認方法のうち、公的機関による性能確認については、均質性の項目を除き、1回の実施でよいものとする。

表 2-13 (2) 参考資料

[たき火試験]

袋型根固め用袋材に中詰め材を充填した後、静置させ上部にたき火用材料を積み上げてライターにて点火する。

中詰め材料	栗石 150 mm
点火方法	ライター
たき火用材料	野原の草木 (枯れ草、枯れ木)

[煮沸試験]

網地を沸水中に浸漬し、下記時間の経過後取り出し網地の質量変化を測定する。

浸漬温度	98 ± 2 ± 2 °C
浸漬時間	120 ± 10 min
浸漬水	蒸留水
試験体の数	5 個
乾燥温度	105 °C
抽出条件 (質量比)	網地 : 水 = 1 : 500

[飼育試験]

金魚を入れた水槽に網地を浸漬し、下記期間飼育しその生存状態を確認する。

金魚の飼育時間	3 ヶ月
飼育条件 (質量比)	網地 : 水 = 1 : 100
金魚の匹数	3 匹

3-2-3-34 ポット苗植栽工

1. 本節は、ポット樹木を用いた法面等の緑化について定めるものとする。
2. 受注者は、施工区域と同程度の気候で育苗し、根系の充実したポット苗を使用するものとし、これにより難しい場合は監督職員の**承諾**を得なければならない。
3. 受注者は、現場に搬入されたポット苗を枯死させないように管理するとともに、植栽後は、枯死しないよう養生しなければならない。なお、工事完了引渡しまでに枯死した場合は、受注者の費用負担により補植しなければならない。また、工事完了引渡し後、明らかに受注者の原因により枯死したと判断される場合は、監督職員と**協議**のうえ、受注者の費用負担により補植しなければならない。
4. 受注者は、土壌、肥料、土壌改良剤、植栽時期等ポット苗の植栽条件が植栽後のポット苗の生育に適さないと判断した場合は、監督職員に**報告**し、**指示**を受けなければならない。
5. 受注者は、ポット苗の植栽にあたっては、同一樹種がかたまらないよう、一定面積内で配植割合に

従い混植しなければならない。

6. 受注者は、ポット苗の植栽にあたっては、深植とならないよう調整し、植穴と苗の根鉢の間にすき間が生じない程度で適度に押さえなければならない。
7. 受注者は、ポット苗の植栽後速やかにマルチング工を施工するものとし、稲わら等でマルチングを行う場合は、雨水の表面流出を緩やかにするため、斜面方向（流水方向）に対して直角に敷き並べなければならない。

第4節 基礎工

3-2-4-1 一般事項

1. 本節は、基礎工として土台基礎工、基礎工（護岸）、既製杭工、場所打杭工、深礎工、オープンケーソン基礎工、ニューマチックケーソン基礎工、鋼管矢板基礎工その他これらに類する工種について定めるものとする。
2. 受注者は、切込砂利、砕石基礎工、割ぐり石基礎工の施工においては、床掘り完了後（割ぐり石基礎には割ぐり石に切込砂利、砕石などの間隙充填材を加え）締固めながら仕上げなければならない。

3-2-4-2 土台基礎工

1. 土台基礎工とは、一本土台、片梯子土台、梯子土台及び止杭一本土台をいうものとする。
2. 受注者は、土台基礎工に木材を使用する場合には、樹皮をはいだ生木を用いなければならない。
3. 受注者は、土台基礎工の施工にあたり、床を整正し締固めた後、据付けるものとし、空隙には、割ぐり石、砕石等を充填しなければならない。
4. 受注者は、片椅子土台及び梯子土台の施工にあたっては、部材接合部に隙間が生じないように土台を組み立てなければならない。
5. 受注者は、止杭一本土台の施工にあたっては、上部からの荷重の偏心が生じないように設置しなければならない。
6. 受注者は、土台基礎工に用いる木材について**設計図書**に示されていない場合には、樹皮をはいだ生松丸太で、有害な腐れ、割れ、曲がり等のない材料を使用しなければならない。
7. 止杭の先端は、角すい形に削るものとし、角すい形の高さは径の1.5倍程度とするものとする。

3-2-4-3 基礎工（護岸）

1. 受注者は、基礎工設置のための掘削に際しては、掘り過ぎのないように施工しなければならない。
2. 受注者は、基礎工（護岸）のコンクリート施工において、水中打込みを行ってはならない。
3. 受注者は、基礎工（護岸）の目地の施工位置は**設計図書**に従って施工しなければならない。
4. 受注者は、基礎工（護岸）の施工において、裏込め材は、締固め機械等を用いて施工しなければならない。
5. 受注者は、プレキャスト法留基礎の施工に際しては、本条1項及び3項による他、沈下等による法覆工の安定に影響が生じないようにしなければならない。

3-2-4-4 既製杭工

1. 既製杭工とは、既製コンクリート杭、鋼管杭、及びH鋼杭をいうものとする。
2. 既製杭工の工法は、打込み杭工法及び中掘り杭工法、プレボーリング杭工法、鋼管ソイルセメント杭工法または回転杭工法とし、取扱いは本条及び**設計図書**によらなければならない。
3. 受注者は、試験杭の施工に際して、**設計図書**に従って試験杭を施工しなければならない。また、設計図書に示されていない場合には、各基礎ごとに、試験杭を施工しなければならない。

なお、**設計図書**に示されていない場合には、各基礎ごとに、**設計図書**に示す工事目的物の基礎杭の一部として使用できるように最初の一本を試験杭として施工してもよい。

また、一本だけで施工管理のための十分な情報が得られない場合は、次に施工する杭も試験杭として実施することで不足する情報を補足し、以降の杭施工に反映するものとする。
4. 受注者は、あらかじめ杭の打止め管理方法（ペン書き法による貫入量、リバウンドの測定あるいは杭頭計測法による動的貫入抵抗の測定など）等を定め**施工計画書**に記載し、施工にあたり施工記録を整備・保管し、監督職員の請求があった場合は、速やかに**提示**するとともに工事完成時に監督職員に**提出**しなければならない。
5. 受注者は、既製杭工の施工後に、地表面に凹凸や空洞が生じた場合には、第3編2-3-3作業土工（床掘り・埋戻し）の規定により、これを埋戻さなければならない。
6. 受注者は、既製杭工の杭頭処理に際して、杭本体を損傷させないように行わなければならない。
7. 受注者は、既製杭工の打込み方法、使用機械等については打込み地点の土質条件、立地条件、杭の種類に応じたものを選ばなければならない。
8. 受注者は、コンクリート既製杭工の打込みの際し、キャップは杭径に適したものをを用いるものとし、クッションは変形のないものをを用いなければならない。
9. 受注者は、既製杭工の施工にあたり、杭頭打込みの打撃等により損傷した場合は、杭の機能を損なわないように、修補または取り替えなければならない。
10. 受注者は、既製杭工の施工を行うにあたり、**設計図書**に示された杭先端の深度に達する前に打込み不能となった場合は、原因を調査するとともに、**設計図書**に関して監督職員と**協議**しなければならない。また、支持力の測定値が、**設計図書**に示された支持力に達しない場合は、受注者は、**設計図書**に関して監督職員と**協議**しなければならない。
11. 受注者は、中掘り杭工法で既製杭工を施工する場合には、掘削及び沈設中は土質性状の変化や杭の沈設状況などを観察し、杭周辺及び先端地盤の乱れを最小限に留めるように沈設するとともに、必要に応じて所定の位置に保持しなければならない。また、先端処理については、試験杭等の条件に基づいて、管理を適正に行わなければならない。杭の掘削・沈設速度は杭径や土質条件によって異なるが、試験杭により確認した現場に適した速度で行う。

なお、施工管理装置は、中掘り掘削・沈設及びセメントミルク噴出攪拌方式の根固部の築造時、コンクリート打設方式の孔底処理に必要な施工管理項目について常時表示・記録できるものを選定する。
12. 受注者は、既製杭工の打込みを終わり、切断した残杭を再び使用する場合は、**設計図書**に関して監督職員の**承諾**を得なければならない。
13. 受注者は、既製コンクリート杭の施工にあたり、以下の各号の規定によらなければならない。
 - (1) 受注者は、杭の適用範囲、杭の取扱い、杭の施工法分類は J I S A 7201（既製コンクリー

とくいの施工標準)の規格によらなければならない。

(2) 受注者は、杭の打込み、埋込みはJ I S A 7201 (既製コンクリートくいの施工標準)の規定によらなければならない。

(3) 受注者は、杭の継手はJ I S A 7201 (既製コンクリートくいの施工標準)の規定によらなければならない。

14. 受注者は、杭の施工を行うにあたり、JIS A 7201 (既製コンクリートくいの施工標準) 7 施工7.4 くい施工で、7.4.2埋込み工法を用いる施工の先端処理方法が、セメントミルク噴出攪拌方式または、コンクリート打設方式の場合は、杭先端が**設計図書**に示された支持層付近に達した時点で支持層の**確認**をするとともに、**確認**のための資料を整備・保管し、監督職員の請求があった場合は、速やかに**提示**するとともに、工事完成時に監督職員に**提出**しなければならない。セメントミルクの噴出攪拌方式の場合は、受注者は、過度の掘削や長時間の攪拌などによって杭先端周辺の地盤を乱さないようにしなければならない。

また、コンクリート打設方式の場合においては、受注者は、根固めを造成する生コンクリートを打込むにあたり、孔底沈殿物(スライム)を除去した後、トレミー管などを用いて杭先端部を根固めしなければならない。

15. 受注者は、既製コンクリート杭または鋼管杭の先端処理をセメントミルク噴出攪拌方式による場合は、杭基礎施工便覧に示されている工法技術またはこれと同等の工法技術によるものとし、受注者は施工に先立ち、当該工法技術について、**設計図書**に関して監督職員の**承諾**を得なければならない。

ただし、最終打撃方式及びコンクリート打設方式はこれらの規定には該当しない。

16. 受注者は、既製コンクリート杭の施工を行うにあたり、根固め球根を造成するセメントミルクの水セメント比は**設計図書**に示されていない場合は、60%以上かつ70%以下としなければならない。掘削時及びオーガ引上げ時に負圧を発生させてボイリングを起こす可能性がある場合は、杭中空部の孔内水位を常に地下水位より低下させないよう十分注意して掘削しなければならない。

また、攪拌完了後のオーガの引上げに際して、吸引現象を防止する必要がある場合には、セメントミルクを噴出しながら、ゆっくりと引き上げるものとする。

17. 受注者は、既製コンクリート杭のカットオフの施工にあたっては、杭内に設置されている鉄筋等の鋼材を傷つけないように、切断面が水平となるように行わなければならない。

18. 受注者は、殻運搬処理を行うにあたり、運搬物が飛散しないように、適正な処理を行わなければならない。

19. 受注者は、鋼管杭及びH鋼杭の運搬、保管にあたっては、杭の表面、H鋼杭のフランジ縁端部、鋼管杭の継手、開先部分などに損傷を与えないようにしなければならない。また、杭の断面特性を考えて大きなたわみ、変形を生じないようにしなければならない。

20. 受注者は、鋼管杭及びH鋼杭の頭部を切りそろえる場合には、杭の切断面を水平かつ平滑に切断し、鉄筋、ずれ止めなどを取付ける時は、確実に施工しなければならない。

21. 既製杭工における鋼管杭及びH鋼杭の現場継手にあたり、以下の各号の規定によらなければならない。

(1) 受注者は、鋼管杭及びH鋼杭の現場継手については、アーク溶接継手とし、現場溶接に際しては溶接工の選定及び溶接の管理、指導、検査及び記録を行う溶接施工技術者を常駐させると

ともに、下記の規定によらなければならない。

- (2) 受注者は、鋼管杭及びH鋼杭の溶接は、J I S Z 3801（手溶接技術検定における試験方法及び判定基準）に定められた試験のうち、その作業に該当する試験（または同等以上の検定試験）に合格した者でかつ現場溶接の施工経験が6ヵ月以上の者に行わさせなければならない。ただし半自動溶接を行う場合は、J I S Z 3841（半自動溶接技術検定における試験方法及び判定基準）に定められた試験の種類のうち、その作業に該当する試験（またはこれと同等以上の検定試験）に合格した者でかつ現場溶接の施工経験が6ヵ月以上の者に行わさせなければならない。
- (3) 鋼管杭及びH鋼杭の溶接に従事する溶接工の資格証明書を常携し、督職職員が資格証明書の提示を求めた場合は、これに応じなければならない。
- なお、受注者は、溶接工の作業従事者の名簿を施工計画書に記載しなければならない。
- (4) 受注者は、鋼管杭及びH鋼杭の溶接には直流または交流アーク溶接機を用いるものとし、二次側に電流計、電圧計を備えておき、溶接作業場にて電流調節が可能でなければならない。
- (5) 受注者は、降雪雨時、強風時に露天で鋼管杭及びH鋼杭の溶接作業を行ってはならない。風は、セルフシールドアーク溶接の場合には10m/sec 以内、ガスシールドアーク溶接の場合には2m/sec 以内とする。ただし、作業が可能なように、遮へいした場合等には、**設計図書**に関して監督職員の**承諾**を得て作業を行うことができる。また、気温が5℃以下の時は溶接を行ってはならない。ただし、気温が-10～+5℃の場合で、溶接部から100mm以内の部分がすべて+36℃以上に予熱した場合は施工できるものとする。
- (6) 受注者は、鋼管杭及びH鋼杭の溶接部の表面のさび、ごみ、泥土等の有害な付着物をワイヤブラシ等でみがいて清掃し、乾燥させなければならない。
- (7) 受注者は、鋼管杭の上杭の建込みにあたっては、上下軸が一致するように行い、表2-14の許容値を満足するように施工しなければならない。

なお、測定は、上杭の軸方向を直角に近い異なる二方向から行うものとする。

表2-14 現場円周溶接部の目違いの許容値

外 径	許 容 量	摘 要
700mm未満	2mm以下	上ぐいと下ぐいの外周長の差で表し、その差を $2\text{mm} \times \pi$ 以下とする。
700mm以上1016mm以下	3mm以下	上ぐいと下ぐいの外周長の差で表し、その差を $3\text{mm} \times \pi$ 以下とする。
1016mmを超え2000mm以下	4mm以下	上ぐいと下ぐいの外周長の差で表し、その差を $4\text{mm} \times \pi$ 以下とする。

- (8) 受注者は、鋼管杭及びH鋼杭の溶接完了後、溶接箇所について、欠陥の有無の**確認**を行わなければならない。なお、**確認**の結果、発見された欠陥のうち手直しを要するものについては、グラインダまたはガウジングなどで完全にはつとり、再溶接して補修しなければならない。
- (9) 受注者は、斜杭の場合の鋼杭及びH鋼杭の溶接にあたり、自重により継手が引張りをうける側から開始しなければならない。

- (10) 受注者は、本項（7）及び（8）のほか、杭の現場溶接継手に関する溶接条件、溶接作業、検査結果等の記録を整備及び保管し、監督職員の請求があった場合は、速やかに**提示**するとともに、工事完成時に監督職員へ**提出**しなければならない。
- (11) 受注者は、H鋼杭の溶接にあたり、まず下杭のフランジの外側に継目板をあて周囲をすみ肉溶接した後、上杭を建込み上下杭軸の一致を**確認**のうえ、継目板を上杭にすみ肉溶接しなければならない。突合わせ溶接は両側フランジ内側に対しては片面V形溶接、ウェブに対しては両面K形溶接を行うものとする。ウェブに継目板を使用する場合、継目板の溶接はフランジと同一の順序とし、杭断面の突合わせ溶接はフランジ、ウェブとも片面V形溶接を行うものとする。
22. 受注者は、鋼管杭における中掘り杭工法の先端処理にあたっては、本条14項15項及び16項の規定によらなければならない。
23. 受注者は、鋼管杭防食を行うにあたり、現地状況に適合した防食を行わなければならない。
24. 受注者は、鋼管杭防食の施工を行うにあたり、部材の運搬、保管、打込み時などに部材を傷付けないようにしなければならない。

3-2-4-5 場所打杭工

1. 受注者は、**設計図書**に従って試験杭を施工しなければならない。また、**設計図書**に示されていない場合には、各基礎ごとに、試験杭を施工しなければならない。
- なお、**設計図書**に示されていない場合には、各基礎ごとに、**設計図書**に示す工事目的物の基礎杭の一部として使用できるように最初の一本を試験杭として施工してもよい。
- また、1本だけで施工管理のための十分な情報が得られない場合は、次に施工する杭も試験杭として実施することで不足する情報を補足し、以降の杭施工に反映するものとする。
2. 受注者は、杭長決定の管理方法等を定め施工計画書に記載し、施工にあたり施工記録を整備・保管し、監督職員の請求があった場合は、速やかに**提示**するとともに工事完成時に監督職員へ**提出**しなければならない。
3. 受注者は、場所打杭工の施工後に、地表面に凹凸や空洞が生じた場合には、第3編2-3-3作業土工（床掘り・埋戻し）の規定により、これを掘削土の良質な土を用いて埋戻さなければならない。
4. 受注者は、場所打杭工の施工に使用する掘削機械の作業中の水平度や安定などを確保するために、据付け地盤を整備しなければならない。掘削機は、杭位置に据付けなければならない。
5. 受注者は、場所打杭工の施工を行うにあたり、周辺地盤及び支持層を乱さないように掘削し、**設計図書**に示された深度に達する前に掘削不能となった場合は、原因を調査するとともに、**設計図書**に関して、監督職員と**協議**しなければならない。
6. 受注者は、場所打杭工の施工を行うにあたり、常に鉛直を保持し、所定の深度まで確実に掘削しなければならない。
7. 受注者は、場所打杭工の施工にあたり、地質に適した速度で掘削しなければならない。
8. 受注者は、場所打杭工の施工にあたり、**設計図書**に示した支持地盤に達したことを、掘削深さ、掘削土砂、地質柱状図及びサンプルなどにより**確認**し、その資料を整備保管し、監督職員の請求があった場合は、速やかに**提示**するとともに、工事完成時に監督職員へ**提出**しなければならない。また、受注者は、コンクリート打込みに先立ち孔底沈殿物（スライム）を除去しなければならない。

9. 受注者は、場所打杭工における鉄筋かごの建込み中及び建込み後に、湾曲、脱落座屈などを防止するとともに、鉄筋かごには、**設計図書**に示されたかぶりが確保できるように、スパーサを同一深さ位置に4箇所以上、深さ方向3m間隔程度で取り付けなければならない。特に杭頭部は、位置がずれやすいことから鉄筋かご円周長に対して、500～700mmの間隔で設置するものとする。
10. 受注者は、場所打杭工における鉄筋かごの継手は重ね継手としなければならない。これにより難しい場合は、**設計図書**に関して監督職員の**承諾**を得なければならない。
11. 受注者は、場所打杭工における鉄筋かごの組立てにあたっては、形状保持などのための溶接を構造設計上考慮する鉄筋に対して行ってはならない。ただし、これにより難しい場合には監督職員と**協議**するものとする。また、コンクリート打込みの際に鉄筋が動かないように堅固なものとしなければならない。なお、鉄筋かごを運搬する場合には、変形を生じないようにしなければならない。
12. 受注者は、場所打杭工のコンクリート打込みにあたっては、トレミー管を用いたプランジャー方式によるものとし、打込み量及び打込み高を常に計測しなければならない。これにより難しい場合は、**設計図書**に関して監督職員の**承諾**を得なければならない。また、受注者は、トレミー管下端とコンクリート立上り高の関係をトレミー管の位置、コンクリート打込み数量より検討し、トレミー管をコンクリートの上面から打込み開始時を除き、2m以上入れておかななければならない。
13. 受注者は、場所打杭工の杭頭処理に際して、杭の本体を損傷させないように行わなければならない。また、受注者は、場所打杭工の施工にあたり、連続してコンクリートを打込み、レイタンス部分を除いて品質不良のコンクリート部分を見込んで**設計図書**に示す打上り面より孔内水を使用しない場合で50cm以上、孔内水を使用する場合で80cm以上高く打込み、硬化後、**設計図書**に示す高さまで取り壊さなければならない。オールケーシング工法による場所打杭の施工にあたっては、鉄筋天端高さまでコンクリートを打ち込み、硬化後、**設計書図書**に示す高さまで取り壊すものとする。
14. 受注者は、オールケーシング工法の施工におけるケーシングチューブの引抜きにあたり、鉄筋かごの共上りを起こさないようにするとともに、引抜き最終時を除き、ケーシングチューブ下端をコンクリートの上面から2m以上コンクリート内に挿入しておかななければならない。
15. 受注者は、全ての杭について、床掘完了後（杭頭余盛部の撤去前）に杭頭部の杭径を**確認**するとともに、その状況について写真撮影を行い監督職員に**提出**しなければならない。その際、杭径が出来形管理基準を満たさない状況が発生した場合は、補修方法等について監督職員と**協議**しなければならない。
16. 受注者は、リバース工法、アースドリル工法、ダウンザホールハンマー工法及び大口径ボーリングマシン工法の施工にあたり、掘削中には孔壁の崩壊を生じないように、孔内水位を外水位より低下させてはならない。また、掘削深度、排出土砂、孔内水位の変動及び安定液を用いる場合の孔内の安定液濃度、比重等の状況について管理しなければならない。
17. 受注者は、リバース工法、アースドリル工法、ダウンザホールハンマー工法及び大口径ボーリングマシン工法において鉄筋かごを降下させるにあたり、孔壁に接触させて孔壁崩壊を生じさせてはならない。
18. 受注者は、穀運搬処理を行うにあたり、運搬物が飛散しないように行わなければならない。
19. 受注者は、泥水処理を行うにあたり、水質汚濁に係わる環境基準について（環境省告示）、都道府県公害防止条例等に従い、適切に処理を行わなければならない。

20. 受注者は杭土処理を行うにあたり、適切な方法及び機械を用いて処理しなければならない。
21. 受注者は、周辺地域の地下水利用状況等から作業に伴い水質水量等に影響を及ぼす恐れのある場合には、あらかじめその調査・対策について監督職員と**設計図書**に関して**協議**しなければならない。
22. 受注者は、基礎杭施工時における泥水・油脂等が飛散しないようにしなければならない。

3-2-4-6 深 礎 工

1. 受注者は、仮巻コンクリートの施工を行う場合は、予備掘削を行いコンクリートはライナープレートと隙間無く打設しなければならない。
2. 受注者は、深礎掘削を行うにあたり、常に鉛直を保持し支持地盤まで連続して掘削するとともに、余掘りは最小限にしなければならない。また、常に孔内の排水を行うものとする。
3. 受注者は、掘削孔の全長にわたって土留工を行い、かつ撤去してはならない。これにより難い場合は、監督職員と**設計図書**に関して**協議**しなければならない。また、土留材は脱落、変形及び緩みのないように組立てなければならない。
なお、掘削完了後、支持地盤の地質が水を含んで軟化する恐れがある場合には、速やかに孔底をコンクリートで覆わなければならない。
4. 受注者は、孔底が**設計図書**に示す支持地盤に達したことを、掘削深度、掘削土砂、地質柱状図などにより**確認**し、その資料を整備・保管し、監督職員の請求があった場合は、速やかに**提示**するとともに、工事完成時に監督職員へ**提出**しなければならない。
5. 受注者は、コンクリート打設にあたっては、打込み量及び打込み高を常に計測しなければならない。
6. 受注者は、深礎工において鉄筋を組み立てる場合は、適切な仮設計画のもと所定の位置に堅固に組み立てるとともに、曲がりやよじれが生じないように、土留材に固定しなければならない。ただし、鉄筋の組立てにおいては、組立て上の形状保持等のための溶接を構造設計上考慮する鉄筋に対して行ってはならない。
7. 軸方向鉄筋の継手は機械式継手とし、せん断補強鉄筋は重ね継手または機械式継手とする。これにより難い場合は、監督職員の**承諾**を得なければならない。
8. 受注者は、土留め材と地山との間に生じた空隙部には、全長にわたって裏込注入を行わなければならない。
なお、裏込注入材料が**設計図書**に示されていない場合には、監督職員の**承諾**を得なければならない。
9. 裏込材注入圧力は、低圧（0.1N/mm²程度）とするが、これにより難い場合は、施工に先立って監督職員の**承諾**を得なければならない。
10. 受注者は、掘削中に湧水が著しく多くなった場合には、監督職員と**設計図書**に関して**協議**しなければならない。
11. 受注者は、ライナープレートの組立にあたっては、偏心と歪みを出来るだけ小さくするようにしなければならない。
12. 受注者は、グラウトの注入方法については、**施工計画書**に記載し、施工にあたっては施工記録を整備保管し、監督職員の請求があった場合は速やかに**提示**するとともに、工事完成時に監督職員へ**提出**しなければならない。
13. 受注者は、殻運搬処理を行うにあたり、運搬物が飛散ないように、適正な処理を行わなければならない。

3-2-4-7 オープンケーソン基礎工

1. 受注者は、オープンケーソンのコンクリート打込み、1ロットの長さ、ケーソン内の掘削方法、載荷方法等については、**施工計画書**に記載しなければならない。
2. 受注者は、不等沈下を起こさないよう刃口金物据付けを行わなければならない。
3. 受注者は、オープンケーソンの1ロットのコンクリートが、水密かつ必要によっては気密な構造となるように、連続して打込まなければならない。
4. 受注者は、オープンケーソンの施工にあたり、施工記録を整備・保管し、監督職員の請求があった場合は、速やかに**提示**するとともに、工事完成時に監督職員へ**提出**しなければならない。
5. 受注者は、オープンケーソン基礎工の掘削沈下を行うにあたり、火薬類を使用する必要がある場合は、事前に監督職員と**設計図書**に関して**協議**しなければならない。
なお、火薬類の使用によってみだりに周辺地盤を乱さないようにしなければならない。
6. 受注者は、オープンケーソンの沈下促進を行うにあたり、全面を均等に、中央部からできるだけ対称に掘り下げ、トランシット等で観測し移動や傾斜及び回転が生じないように、矯正しながら施工しなければならない。オープンケーソン施工長及び沈下量は、オープンケーソン外壁に刃口からの長さを記入し、これを観測し、急激な沈下を生じないように施工しなければならない。
7. 受注者は、オープンケーソンの沈下促進にあたり、刃先下部に過度の掘り起こしをしてはならない。
著しく沈下が困難な場合には、原因を調査するとともに、その処理方法について、**設計図書**に関して監督職員と**協議**しなければならない。
8. 受注者は、オープンケーソンの最終沈下直前の掘削にあたっては、刃口周辺部から中央部に向かって行い、中央部の深掘りは避けなければならない。
9. 受注者は、オープンケーソンが**設計図書**に示された深度に達したときは、ケーソン底面の乱された地盤の底ざらいを行い、支持地盤となる地山及び土質柱状図に基づき底面の支持地盤条件が**設計図書**を満足することを**確認**し、その資料を整備・保管し、監督職員の請求があった場合は、速やかに**提示**するとともに、工事完成時に監督職員へ**提出**しなければならない。
10. 受注者は、底版コンクリートを打込む前に刃口より上にある土砂を掘削しなければならない。さらに刃先下部の掘越した部分はコンクリートで埋戻さなければならない。また陸掘りの場合を除き、水中コンクリートは、オープンケーソン内の水位の変動がないことを**確認**したうえで、トレミー管またはコンクリートポンプ等を用いて打込むものとする。この場合、管の先端は常に打込まれたコンクリート中に貫入された状態にしておかななければならない。
11. 受注者は、機械により掘削する場合には、作業中、オープンケーソンに衝撃を与えないようにしなければならない。
12. 受注者は、底版コンクリート打込みの後、オープンケーソン内の湛水を排除してはならない。
13. 受注者は、中詰充填を施工するにあたり、オープンケーソン内の水位を保った状態で密実に行わなければならない。
14. 受注者は、止水壁取壊しを行うにあたり、構造物本体及びオープンケーソンを損傷させないように、壁内外の外力が釣り合うよう注水、埋戻しを行わなければならない。
15. 受注者は、殻運搬処理を行うにあたり、運搬物が飛散ないように、適正な処理を行わなければならない。

らない。

3-2-4-8 ニューマチックケーソン基礎工

1. 受注者は、ニューマチックケーソンのコンクリート打込み、1ロットの長さ、ケーソン内の掘削方法、載荷方法等については、**施工計画書**に記載しなければならない。
2. 受注者は、ニューマチックケーソンの1ロットのコンクリートが、水密かつ必要によっては気密な構造となるように、連続して打込まなければならない。
3. 受注者は、ニューマチックケーソンの施工にあたり、施工記録を整備・保管し、監督職員の請求があった場合は、速やかに**提示**するとともに、工事完成時に監督職員へ**提出**しなければならない。
4. 通常安全施工上の面から、ニューマチックケーソン1基につき、作業員の出入りのためのマンロックと、材料の搬入搬出、掘削土砂の搬出のためのマテリアルロックの2本以上のシャフトが計画されるが、受注者は、1本のシャフトしか計画されていない場合で、施工計画の検討により、2本のシャフトを設置することが可能と判断されるときには、その設置方法について、監督職員と**設計図書**に関して**協議**しなければならない。
5. 受注者は、ニューマチックケーソン沈下促進を行うにあたり、ケーソン自重、載荷荷重、摩擦抵抗の低減などにより行わなければならない。やむを得ず沈下促進に減圧沈下を併用する場合は、事前に**設計図書**に関して監督職員の**承諾**を得るとともに、施工にあたってはケーソン本体及び近接構造物に障害を与えないようにしなければならない。
6. 受注者は、掘削沈下を行うにあたり、施工状況、地質の状態などにより沈下関係図を適宜修正しながら行い、ニューマチックケーソンの移動傾斜及び回転を生じないように施工するとともに、急激な沈下を避けなければならない。
7. 受注者は、ニューマチックケーソンが**設計図書**に示された深度に達したときは底面地盤の支持力と地盤反力係数を**確認**するために平板載荷試験を行い、当該ケーソンの支持に関して**設計図書**との適合を**確認**するとともに、**確認**のための資料を整備・保管し、監督職員の請求があった場合は、速やかに**提示**するとともに、工事完成時に監督職員へ**提出**しなければならない。
8. 受注者は、中埋めコンクリートを施工する前にあらかじめニューマチックケーソン底面地盤の不陸修正を行い、作業室内部の刃口や天井スラブ、シャフト及びエアロックに付着している土砂を除去するなど、作業室内を清掃しなければならない。
9. 受注者は、中埋めコンクリートを施工するにあたり、作業室内の気圧を管理しながら、作業に適するワーカビリティの中埋めコンクリートを用いて、刃口周辺から中央へ向って打込み、打込み後24時間以上、気圧を一定に保ち養生し、断気しなければならない。
10. 受注者は、刃口及び作業室天井スラブを構築するにあたり、砂セントルは全荷重に対して十分に堅固な構造としなければならない。
11. 受注者は、砂セントルを解体するにあたり、打設したコンクリートの圧縮強度が $14\text{N}/\text{mm}^2$ 以上かつコンクリート打設後3日以上経過した後に行わなければならない。
12. 受注者は、止水壁取壊しを行うにあたり、構造物本体及びニューマチックケーソンを損傷させないように、壁内外の外力が釣り合うよう注水、埋戻しを行わなければならない。
13. 受注者は、殻運搬処理を行うにあたり、運搬物が飛散しないように、適正な処理を行わなければなら

らない。

3-2-4-9 鋼管矢板基礎工

1. 受注者は、鋼管矢板基礎工の施工においては、**設計図書**に従って試験杭として鋼管矢板を施工しなければならない。また、**設計図書**に示されていない場合には、各基礎ごとに、試験杭として鋼管矢板を施工しなければならない。

なお、設計図書に示されていない場合には、各基礎ごとに、**設計図書**に示す工事目的物の基礎杭の一部として使用できるように最初の一本を試験杭として施工してもよい。
2. 受注者は、施工前に杭長決定の管理方法等を定め**施工計画書**に記載し施工にあたり施工記録を整備・保管し、監督職員の請求があった場合は、速やかに**提示**するとともに工事完成時に監督職員へ**提出**しなければならない。
3. プレボーリングの取扱いは、**設計図書**によるものとする。
4. 受注者は、鋼管矢板基礎工の施工にあたり、杭頭打込みの打撃等により損傷した場合は、杭の機能を損なわないように、修補または取り替えなければならない。
5. 受注者は、鋼管矢板の施工後に、地表面に凹凸や空洞が生じた場合には、第1編3-3-3作業土工(床掘り・埋戻し)の規定により、これを埋戻さなければならない。
6. 受注者は、鋼管矢板の施工にあたり、打込み方法、使用機械等については打込み地点の土質条件、立地条件、杭の種類に応じたものを選ばなければならない。
7. 受注者は、鋼管矢板の施工にあたり、**設計図書**に示された深度に達する前に打込み不能となった場合は、原因を調査するとともに、**設計図書**に関して監督職員と**協議**しなければならない。また、**設計図書**に示された深度における支持力の測定値が、**設計図書**に示された支持力に達しない場合は、**設計図書**に関して監督職員と**協議**しなければならない。
8. 受注者は、鋼管矢板の運搬、保管にあたっては、杭の表面、継手、開先部分などに損傷を与えないようにしなければならない。また矢板の断面特性を考慮して大きなたわみ、変形を生じないようにしなければならない。
9. 受注者は、杭の頭部を切りそろえる場合には、杭の切断面を水平かつ平滑に切断し、鉄筋、ずれ止めなどを取り付ける時は、確実に施工しなければならない。
10. 受注者は、鋼管矢板の打込みを終わり、切断した残杭を再び使用する場合は、**設計図書**に関して監督職員の**承諾**を得なければならない。
11. 受注者は、鋼管矢板基礎工において鋼管矢板の溶接を行う場合は、以下の各号の規定によらなければならない。
 - (1) 受注者は、鋼管矢板の現場継手については、アーク溶接継手とし、現場溶接に際しては溶接工の選定及び溶接の管理、指導、検査及び記録を行う溶接施工技術者を常駐させなければならない。
 - (2) 受注者は、鋼管矢板の溶接については、J I S Z 3801(手溶接技術検定における試験方法及び判定基準)に定められた試験のうち、その作業に該当する試験(または同等以上の検定試験)に合格した者で、かつ現場溶接の施工経験が6ヵ月以上の者に行わさせなければならない。ただし半自動溶接を行う場合は、J I S Z 3841(半自動溶接技術検定における試験方法及び判定基準)に定められた試験の種類のうち、その作業に該当する試験(またはこれと同等以上の検定

試験)に合格した者で、かつ現場溶接の施工経験が6ヵ月以上の者に行わさせなければならない。

- (3) 鋼管矢板の溶接に従事する溶接工は資格証明書を常携し、監督職員が資格証明書の**提示**を求めた場合は、これに応じなければならない。

なお、受注者は、溶接工の作業従事者の名簿を施工計画書に記載しなければならない。

- (4) 受注者は、鋼管矢板の溶接には直流または交流アーク溶接機を用いるものとし、二次側に電流計、電圧計を備えておき、溶接作業場にて電流調節が可能でなければならない。
- (5) 受注者は、降雪雨時、強風時に露天下で鋼管杭及びH鋼杭の溶接作業を行ってはならない。ただし、作業が可能なように、遮へいした場合等には、**設計図書**に関して監督職員の**承諾**を得て作業を行うことができる。また、気温が5℃以下の時は溶接を行ってはならない。ただし、気温が-10～+5℃の場合で、溶接部から100mm以内の部分がすべて+36℃以上に予熱した場合は施工できるものとする。
- (6) 受注者は、鋼管矢板の溶接部の表面のさび、ごみ、泥土等の有害な付着物をワイヤブラシ等でみがいて清掃し、乾燥させなければならない。
- (7) 受注者は、鋼管矢板の上杭の建込みにあたっては、上下軸が一致するように行い、表2-15の許容値を満足するように施工しなければならない。なお、測定は、上杭の軸方向を直角に近い異なる二方向から行うものとする。

表2-15 現場円周溶接部の目違いの許容値

外 径	許 容 量	摘 要
700mm未満	2mm以下	上ぐいと下ぐいの外周長の差で表し、その差を $2\text{mm} \times \pi$ 以下とする。
700mm以上1016mm以下	3mm以下	上ぐいと下ぐいの外周長の差で表し、その差を $3\text{mm} \times \pi$ 以下とする。
1016mmを超え1524mm以下	4mm以下	上ぐいと下ぐいの外周長の差で表し、その差を $4\text{mm} \times \pi$ 以下とする。

- (8) 受注者は、鋼管矢板の溶接完了後、**設計図書**に示された方法、個数につき、指定された箇所について欠陥の有無を**確認**しなければならない。なお、**確認**の結果、発見された欠陥のうち手直しを要するものについては、その箇所をグラインダまたはガウジングなどで完全にはつりとり再溶接して補修しなければならない。

- (9) 受注者は、本項(7)及び(8)のほか、杭の現場溶接継手に関する溶接条件、溶接作業、検査結果等の記録を整備及び保管し、監督職員の請求があった場合は、速やかに**提示**するとともに、工事完成時に監督職員へ**提出**しなければならない。

12. 受注者は、鋼管矢板の打込みにあたり、導棒と導杭から成る導材を設置しなければならない。導材は、打込み方法に適した形状で、かつ堅固なものとする。

13. 受注者は、鋼管矢板の建込みに際しては、導棒のマーキング位置に鋼管矢板を設置して二方向から鉛直性を**確認**しながら施工しなければならない。受注者は、打込みを行う際には、鋼管矢板を閉合させる各鋼管矢板の位置決めを行い、建込みや精度を**確認**後に行わなければならない。建込み位置にず

- れや傾斜が生じた場合には、鋼管矢板を引抜き、再度建込みを行わなければならない。
14. 受注者は、鋼管矢板打込み後、頂部の処置については**設計図書**によるものとする。
 15. 受注者は、鋼管矢板の継手管内は、ウォータージェットなどにより排土し、**設計図書**の定めによる中詰材を直ちに充填しなければならない。
 16. 受注者は、鋼管矢板の掘削を行うにあたっては、鋼管矢板及び支保等に衝撃を与えないようにしなければならない。
 17. 受注者は、鋼管矢板本体部の中詰コンクリートの打込みに先立ち、鋼管矢板本体内の土砂等を取り除かなければならない。
 18. 受注者は、鋼管矢板基礎工の中詰コンクリートの打込みにおいては、材料分離を生じさせないように施工しなければならない。
 19. 受注者は、底盤コンクリートの打込みに先立ち、鋼管矢板表面に付着している土砂等の掃除を行い、これを取り除かなければならない。
 20. 受注者は、鋼管矢板本体に頂版接合部材を溶接する方式の場合は、鋼管矢板表面の泥土、水分、油、さび等の溶接に有害なものを除去するとともに、排水及び換気に配慮して行わなければならない。
 21. 受注者は、鋼管矢板基礎工の頂版コンクリートの打込みに先立ち、鋼管矢板表面及び頂版接合部材に付着している土砂等の掃除を行い、これを取り除かなければならない。
 22. 受注者は、鋼管矢板基礎工の仮締切り兼用方式の場合、頂版・躯体完成後の仮締切部鋼管矢板の切断にあたっては、**設計図書**及び施工計画書に示す施工方法・施工順序に従い、躯体に悪影響を及ぼさないように行わなければならない。
 23. 受注者は、殻運搬処理を行うにあたり、運搬物が飛散しないように、適正な処理を行わなければならない。
 24. 受注者は、鋼管矢板基礎工の間詰コンクリートの施工にあたり、腹起しと鋼管矢板の隙間に密実に充填しなければならない。
 25. 受注者は、鋼管矢板基礎工の間詰コンクリートの撤去にあたっては、鋼管矢板への影響を避け、この上でコンクリート片等が残留しないように行わなければならない。

第5節 石・ブロック積（張）工

3-2-5-1 一般事項

1. 本節は、石・ブロック積（張）工として作業土工（床掘り・埋戻し）、コンクリートブロック工、緑化ブロック工、石積（張）工その他これらに類する工種について定めるものとする。
2. 受注者は、石・ブロック積（張）工の施工に先立ち、石・ブロックに付着したごみ、泥等の汚物を取り除かなければならない。
3. 受注者は、石・ブロック積（張）工の施工にあたっては、等高を保ちながら積み上げなければならない。
4. 受注者は、コンクリートブロック工及び石張・石積工の水抜き孔を**設計図書**に基づいて施工するとともに、勾配について定めがない場合には、2%程度の勾配で設置しなければならない。
なお、これにより難い場合は、**設計図書**に関して監督職員と協議しなければならない。

5. 受注者は、コンクリートブロック工及び石張・石積工の施工にあたり、**設計図書**に示されていない場合は谷積としなければならない。

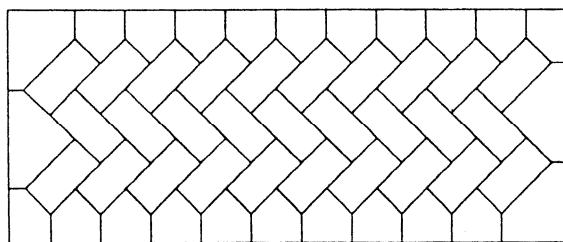


図2-4 谷 積

6. 受注者は、裏込めに割ぐり石を使用する場合は、クラッシュラン等で間隙を充填しなければならない。
7. 受注者は、端末部及び曲線部等で間隙が生じる場合は、半ブロックを用いるものとし、半ブロックの設置が難しい場合は、コンクリート等を用いて施工しなければならない。
8. 受注者は、端部保護ブロック及び天端コンクリートの施工にあたっては、裏込め材の流出、地山の漏水や浸食等が生じないようにしなければならない。
9. 受注者は、石・ブロック積（張）工の基礎の施工にあたっては、沈下、壁面の変形などの石・ブロック積（張）工の安定に影響が生じないようにしなければならない。
10. 受注者は、石・ブロック積（張）工の施工にあたっては、石材、ブロック、裏込め材の区分を明らかにするため、二重又は三重の丁張を設置し、監督職員の**確認**を受け、工事中は変状のないよう管理しなければならない。

3-2-5-2 作業土工（床掘り・埋戻し）

作業土工の施工については、第3編2-3-3作業土工(床掘り・埋戻し)の規定によるものとする。

3-2-5-3 コンクリートブロック工

1. コンクリートブロック工とは、コンクリートブロック積、コンクリートブロック張り、連節ブロック張り及び天端保護ブロックをいうものとする。
2. コンクリートブロック積とは、プレキャストコンクリートブロックによって練積されたもので、法勾配が1：1より急なものをいうものとする。
- コンクリートブロック張りとは、プレキャストブロックを法面に張りつけた、法勾配が1：1若しくは1：1よりゆるやかなものをいうものとする。
3. 受注者は、コンクリートブロック張りの施工に先立って、砕石、割ぐり石またはクラッシュランを敷均し、締固めを行わなければならない。また、ブロックは凹凸なく張込まなければならない。
4. 受注者は、コンクリートブロック工の空張の積上げにあたり、胴がい及び尻かいを用いて固定し、胴込め材及び裏込め材を充填した後、天端付近に著しい空隙が生じないように入念に施工し、締固めなければならない。
5. 受注者は、コンクリートブロック工の練積または練張の施工にあたり、合端を合わせ尻かいを用い

て固定し、胴込めコンクリートを充填した後に締固め、合端付近に空隙が生じないようにしなければならない。

6. 受注者は、コンクリートブロック工の練積または練張における裏込めコンクリートは、**設計図書**に示す厚さを背面に確保するために、裏型枠を設けて打設しなければならない。ただし、コンクリート打設した後に、裏型枠を抜き取り、隙間を埋めておかななければならない。

なお、これにより難しい場合は、**設計図書**に関して監督職員と**協議**しなければならない。

7. 受注者は、コンクリートブロック工の練積または練張における伸縮目地、水抜き孔などの施工にあたり、施工位置については**設計図書**に従って施工しなければならない。

なお、これにより難しい場合は、**設計図書**に関して監督職員と**協議**しなければならない。

8. 受注者は、コンクリートブロック工の練積または練張における合端の施工にあたり、モルタル目地を塗る場合は、あらかじめ、**設計図書**に関して監督職員の**承諾**を得なければならない。

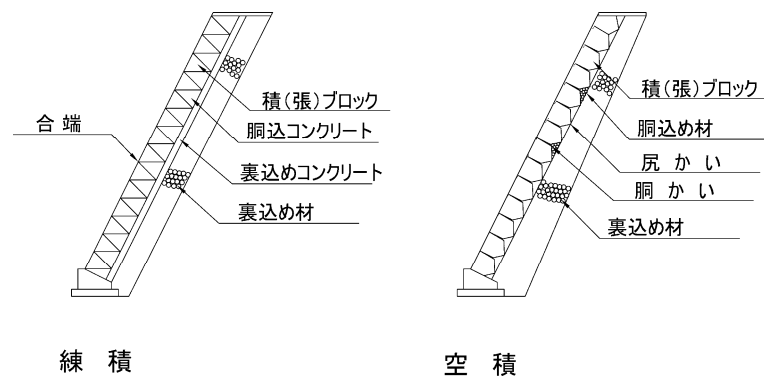


図2-5 コンクリートブロック工

9. 受注者は、プレキャストコンクリート板を使用するコンクリートブロック張りにおいて、末端部及び曲線部等で間隙が生じる場合には半ブロックを用いるものとし、半ブロックの設置が難しい場合はコンクリート等を用いなければならない。また、縦継目はブロック相互の目地が通らないように施工するものとする。

10. 受注者は、プレキャストコンクリート板を使用するコンクリートブロック張りにおいて、ブロックの目地詰めには、空隙を生じないように目地材を充填し、表面を平滑に仕上げなければならない。

11. 受注者は、連節ブロックの連結材の接合方法について、あらかじめ**施工計画書**に記載しなければならない。

3-2-5-4 緑化ブロック工

1. 受注者は、緑化ブロック基礎のコンクリートは**設計図書**に記載されている打継目地以外には打継目地なしに一体となるように、打設しなければならない。

2. 受注者は、緑化ブロック積の施工にあたり、各ブロックのかみ合わせを確実に行わなければならない。

3. 受注者は、緑化ブロック積の施工にあたり、緑化ブロックと地山の間に空隙が生じないように裏込めを行い、1段ごとに締固めなければならない。

4. 受注者は、工事完了引渡しまでの間、緑化ブロックに植栽を行った植物が枯死しないように養生しなければならない。工事完了引渡しまでの間に植物が枯死した場合は、受注者の負担において再度施工しなければならない。

3-2-5-5 石積（張）工

1. 受注者は、石積（張）工の基礎の施工にあたり、使用する石のうち大きな石を根石とするなど、安定性を損なわないように据付けなければならない。
2. 受注者は、石積（張）工の施工に先立って、砕石、割ぐり石またはクラッシュランを敷均し、締固めを行わなければならない。
3. 受注者は、石積工の施工における裏込めコンクリートは、**設計図書**に示す厚さを背面に確保するために、裏型枠を設けて打設しなければならない。ただし、コンクリート打設した後に、裏型枠を抜き取り、隙間を埋めておくものとする。
なお、これにより難しい場合は、**設計図書**に関して監督職員と**協議**しなければならない。

第6節 一般舗装工

3-2-6-1 一般事項

1. 本節は、一般舗装工として舗装準備工、橋面防水工、アスファルト舗装工、半たわみ性舗装工、排水性舗装工、透水性舗装工、グースアスファルト舗装工、コンクリート舗装工、薄層カラー舗装工、ブロック舗装工、路面切削工、舗装打換え工、オーバーレイ工、アスファルト舗装補修工、コンクリート舗装補修工その他これらに類する工種について定めるものとする。
2. 下層路盤の築造工法は、粒状路盤工法、セメント安定処理工法、及び石灰安定処理工法を標準とするものとする。
3. 上層路盤の築造工法は、粒度調整工法、セメント安定処理工法、石灰安定処理工法、瀝青安定処理工法、セメント・瀝青安定処理工法を標準とするものとする。
4. 受注者は、路盤の施工に先立って、路床面または下層路盤面の浮石、その他の有害物を除去しなければならない。
5. 受注者は、路床面または下層路盤面に異常を発見したときは、直ちに監督職員に**連絡**し、**設計図書**に関して監督職員と**協議**しなければならない。

3-2-6-2 材 料

1. 舗装工で使用する材料については、第3編2-6-3アスファルト舗装の材料、第3編2-6-4コンクリート舗装の材料の規定によるものとする。
2. 舗装工で以下の材料を使用する場合は**設計図書**によるものとする。
 - (1) 半たわみ性舗装工で使用する浸透用セメントミルク及び混合物の品質
 - (2) グースアスファルト混合物の品質
3. 受注者は、**設計図書**によりポーラスアスファルト混合物の配合設計を行わなければならない。

また、配合設計によって決定したアスファルト量、添加材料については、監督職員の**承諾**を得なければならない。

4. 受注者は、舗設に先立って決定した配合の混合物について、混合所で試験練りを行い、**設計図書**に示す物性と照合し、異なる場合は、骨材粒度及びアスファルト量の修正を行わなければならない。
5. 受注者は、本条4項で修正した配合によって製造した混合物の最初の1日の舗設状況を観察し、必要な場合には配合を修正し、監督職員の**承諾**を得て現場配合を決定しなければならない。
6. 橋面防水層の品質規格試験方法は、「**道路橋床版防水便覧 第4章4. 2照査**」（日本道路協会 平成19年3月）の規定によらなければならない。これにより難しい場合は、監督職員の**承諾**を得なければならない。

3-2-6-3 アスファルト舗装の材料

1. アスファルト舗装工に使用する材料について、以下は**設計図書**によらなければならない。
 - (1) 粒状路盤材、粒度調整路盤材、セメント安定処理に使用するセメント、石灰安定処理に使用する石灰、加熱アスファルト安定処理・セメント安定処理・石灰安定処理に使用する骨材、加熱アスファルト安定処理に使用するアスファルト、表層・基層に使用するアスファルト及びアスファルト混合物の種類
 - (2) セメント安定処理・石灰安定処理・加熱アスファルト安定処理に使用する骨材の最大粒径と品質
 - (3) 粒度調整路盤材の最大粒径
 - (4) 石粉以外のフィラーの品質
3. 受注者は、以下の材料の試験結果を、工事に使用する前に監督職員に**提出**しなければならない。ただし、これまでに使用実績があるものを用いる場合には、その試験成績表を監督職員が**承諾**した場合には、受注者は、試験結果の**提出**を省略する事ができるものとする。
 - (1) 粒状路盤材及び粒度調整路盤材
 - (2) セメント安定処理、石灰安定処理、加熱アスファルト安定処理、基層及び表層に使用する骨材
 - (3) 加熱アスファルト安定処理、基層及び表層に使用するアスファルトコンクリート再生骨材
4. 受注者は、使用する以下の材料の試験成績書を工事に使用する前に監督職員に**提出**しなければならない。
 - (1) セメント安定処理に使用するセメント
 - (2) 石灰安定処理に使用する石灰
5. 受注者は、使用する以下の材料の品質証明書を工事に使用する前に監督職員に**提出**しなければならない。
 - (1) 加熱アスファルト安定処理、基層及び表層に使用するアスファルト
 - (2) 再生用添加剤
 - (3) プライムコート及びタックコートに使用する瀝青材料

なお、製造後60日を経過した材料は、品質が規格に適合するかどうかを**確認**するものとする。
6. 受注者は、ごく小規模工事（総使用量500 t 未満或いは施工面積2,000㎡未満）においては、使用実績のある以下の材料の試験成績書の**提出**によって、試験結果の**提出**に代えることができるものとする。
 - (1) 粒状路盤材及び粒度調整路盤材

- (2) セメント安定処理、石灰安定処理に使用する骨材
7. 受注者は、ごく小規模工事（総使用量500 t未満或いは施工面積2,000㎡未満）においては、これまでの実績（過去1年以内にプラントから生産され使用した）または定期試験による試験結果の**提出**により、以下の骨材の骨材試験を省略することができるものとする。
- (1) 加熱アスファルト安定処理に使用する骨材
- (2) 基層及び表層に使用する骨材
8. 下層路盤に使用する粒状路盤材は、以下の規格に適合するものとする。
- (1) 下層路盤に使用する粒状路盤材は、粘土塊、有機物、ごみ等を有害量含まず、表2-16の規格に適合するものとする。

表2-16 下層路盤の品質規格

工 法	種 別	試 験 項 目	試 験 方 法	規 格 値
粒 状 路 盤	クラッシュラン 砂利、砂 再生クラッシュラン等	P I	舗装調査・試験法便覧 F005	※6以下
		修正C B R (%)	舗装調査・試験法便覧 E001	※20以上 [30以上]
	クラッシュラン鉄鋼 スラグ (高炉除冷スラグ)	修正C B R (%)	舗装調査・試験法便覧 E001	30以上
		呈色判定試験	舗装調査・試験法便覧 E002	呈色なし
	クラッシュラン鉄鋼 スラグ (製鋼スラグ)	修正C B R (%)	舗装調査・試験法便覧 E001	30以上
		水浸膨張比 (%)	舗装調査・試験法便覧 E004	1.5以下
		エージング期間	—	6ヵ月以上

- ※① 特に**指示**されない限り最大乾燥密度の95%に相当するC B Rを修正C B Rとする。
- ② アスファルトコンクリート再生骨材を含む再生クラッシュランを用いる場合で、上層路盤、基層、表層の合計厚が次に示す数値より小さい場合は、修正C B Rの規格値の値は [] 内の数値を適用する。なお40℃でC B R試験を行う場合は20%以上としてよい。
- 高知県—————40cm
- ③ 再生クラッシュランに用いるセメントコンクリート再生骨材は、すりへり減量が50%以下とするものとする。
- ④ エージング期間は、製鋼スラグを用いた鉄鋼スラグの通常エージングに適用する。ただし、電気炉スラグを3ヵ月以上通常エージングしたあとの水浸膨張比が0.6%以下となる場合、及び製鋼スラグを促進エージングした場合は、施工実績などを参考にし、膨張性が安定したことを**確認**してエージング期間を短縮することができる。
- ・ [種別] 「クラッシュラン鉄鋼スラグ」名称の明確化
 - ・ [試験項目] クラッシュラン鉄鋼スラグの修正CBRについて追記
 - ・ 「エージング」に関する注記を追加

9. 上層路盤に使用する粒度調整路盤材は以下の規格に適合するものとする。

- (1) 粒度調整路盤材は、粒度調整砕石、再生粒度調整砕石、粒度調整鉄鋼スラグ、水硬性粒度調整鉄鋼スラグ、または、砕石、クラッシュラン、鉄鋼スラグ、砂、スクリーニングス等を本項(2)に示す粒度範囲に入るように混合したものとする。これらの粒度調整路盤材は、細長いあるいは扁平な石片、粘土塊、有機物ごみ、その他を有害量含まず、表2-17、表2-18、表2-19の規格に適合するものとする。

表2-17 上層路盤の品質規格

種 別	試 験 項 目	試 験 方 法	規 格 値
粒 度 調 整 砕 石	P I	舗装調査・試験法便覧 F005	4以下
	修正C B R (%)	舗装調査・試験法便覧 E001	80以上
再 生 粒 度 調 整 砕 石	P I	舗装調査・試験法便覧 F005	4以下
	修正C B R (%)	舗装調査・試験法便覧 E001	80以上 [90以上]

[注] ① 粒度調整路盤に用いる破砕分級されたセメントコンクリート再生骨材は、すりへり減量が50%以下とするものとする。

② アスファルトコンクリート再生骨材を含む再生粒度調整砕石の修正C B Rは、[]内の数値を適用する。ただし、40℃でC B R試験を行った場合は80以上とする。

表2-18 上層路盤の品質規格

種 別	試 験 項 目	試 験 方 法	規 格 値
粒 度 調 整 鉄 鋼 ス ラ グ	呈色判定試験	舗装調査・試験法便覧 E002	呈色なし
	水浸膨張比 (%)	舗装調査・試験法便覧 E004	1.5以下
	エージング期間	—	6ヵ月以上
	修正C B R (%)	舗装調査・試験法便覧 E001	80以上
	単位容積質量 (kg/l)	舗装調査・試験法便覧 A023	1.5以上

表 2-19 上層路盤の品質規格

種 別	試 験 項 目	試 験 方 法	規 格 値
水 硬 性 粒 度 調 整 鉄 鋼 ス ラ グ	呈色判定試験	舗装調査・試験法便覧 E002	呈色なし
	水浸膨張比 (%)	舗装調査・試験法便覧 E004	1.5以下
	エージング期間	—	6ヵ月以上
	一軸圧縮強さ [14日] (MPa)	舗装試験・試験法便覧 E013	1.2以上
	修正CBR (%)	舗装調査・試験法便覧 E001	80以上
	単位容積質量 (kg/l)	舗装調査・試験法便覧 A023	1.5以上

[注] 表3-19、表3-20に示す鉄鋼スラグ路盤材の品質規格は、修正CBR、一軸圧縮強さ及び単位容積質量については高炉徐冷スラグ及び製鋼スラグ、呈色判定については高炉スラグ、水浸膨張比及びエージング期間については製鋼スラグにそれぞれ適用する。ただし、電気炉スラグを3ヶ月以上通常エージングした後の水浸膨張比が0.6%以下となる場合及び製鋼スラグを促進エージングした場合は、施工実績などを参考にし、膨張性が安定したことを十分確認してエージング期間を短縮することができる。

(2) 粒度調整路盤材の粒度範囲は、表2-20の規格に適合するものとする。

表 2-20 粒度調整路盤材の粒度範囲

ふるい目 粒度範囲		通 過 質 量 百 分 率 (%)										
		53mm	37.5mm	31.5mm	26.5mm	19mm	13.2mm	4.75mm	2.36mm	425µm	75µm	
粒 度 調 整 砕 石	M-40	40~0	100	95~100	—	—	60~90	—	30~65	20~50	10~30	2~10
	M-30	30~0	—	100	95~100	—	60~90	—	30~65	20~50	10~30	2~10
	M-25	25~0	—	—	100	95~100	—	55~85	30~65	20~50	10~30	2~10

10. 上層路盤に使用する加熱アスファルト安定処理の舗装用石油アスファルトは、第2編2-3-6安定材の舗装用石油アスファルトの規格のうち、40~60、60~80及び80~100の規格に適合するものとする。
11. 加熱アスファルト安定処理に使用する製鋼スラグ及びアスファルトコンクリート再生骨材は表2-21、表2-22の規格に適合するものとする。

表 2-21 鉄鋼スラグの品質規格

材 料 名	呼び名	表乾密度 (g/cm ³)	吸 水 率 (%)	すりへり減量 (%)	水浸膨張比 (%)
クラッシュラン 製 鋼 ス ラ グ	C S S	—	—	50以下	2.0以下
単粒度製鋼スラグ	S S	2.45以上	3.0以下	30以下	2.0以下

[注] 水浸膨張比の規格は、3ヵ月以上通常エージングした後の製鋼スラグに適用する。また、試験方法は舗装著査・試験法便覧 B014を参照する。

表 2-22 アスファルトコンクリート再生骨材の品質

旧アスファルトの含有量	%	3.8以上
旧アスファルトの性状	針入度	1/10mm
	圧裂係数	MPa/mm
骨材の微粒分量	%	5以下

- [注] (1) アスファルトコンクリート再生骨材中に含まれるアスファルトを旧アスファルト、新たに用いる舗装用石油アスファルトを新アスファルトと称する。
- (2) アスファルトコンクリート再生骨材は、通常20～13mm、13～5mm、5～0mmの3種類の粒度や20～13mm、13～0mmの2種類の粒度にふるい分けられるが、本表に示される規格は、13～0mmの粒度区分のものに適用する。
- (3) アスファルトコンクリート再生骨材の13mm以下が2種類にふるい分けられている場合には、再生骨材の製造時における各粒度区分の比率に応じて合成した試料で試験するか、別々に試験して合成比率に応じて計算により13～0mm相当分を求めてもよい。また、13～0mmあるいは13～5mm、5～0mm以外でふるい分けられている場合には、ふるい分け前の全試料から13～0mmをふるい取ってこれを対象に試験を行う。
- (4) アスファルトコンクリート再生骨材中の旧アスファルト含有量及び75μmを通過する量は、アスファルトコンクリート再生骨材の乾燥質量に対する百分率で表す。
- (5) 骨材の微粒分量試験はJIS A 1103 (骨材の微粒分量試験方法) により求める。
- (6) アスファルト混合物層の切削材は、その品質が本表に適合するものであれば再生加熱アスファルト混合物に利用できる。ただし、切削材は粒度がばらつきやすいので他のアスファルトコンクリート発生材を調整して使用することが望ましい。
- (7) 旧アスファルトの性状は、針入度または、圧裂係数のどちらかが基準を満足すればよい。
12. 受注者は、セメント及び石灰安定処理に用いる水に油、酸、強いアルカリ、有機物等を有害含有量を含んでいない清浄なものを使用しなければならない。
13. アスファルト舗装の基層及び表層に再生アスファルトを使用する場合は、第2編2-3-6安定材に示す40～60、60～80及び80～100の規格に適合するものとする。

14. 受注者は、アスファルト舗装の基層及び表層に再生アスファルトを使用する場合、以下の各規定に従わなければならない。
- (1) 受注者は、アスファルト舗装の基層及び表層に再生アスファルトを使用する場合、プラントで使用する再生用添加剤の種類については、工事に使用する前に監督職員の**承諾**を得なければならない。
 - (2) 再生加熱アスファルト混合物の再生用添加剤は、アスファルト系又は、石油潤滑・油系とする。
15. 再生アスファルト混合物及び材料の規格は、舗装再生便覧（日本道路協会、平成22年11月）による。
16. 剥離防止対策
- (1) フィラーの一部に消石灰やセメントを用いる場合は、その使用量は、アスファルト混合物の全質量に対して1～3%を標準とする。
 - (2) 剥離防止剤を使用する場合は、剥離防止剤の使用量をアスファルト全質量に対して0.3%以下とする。
17. アスファルト舗装の基層及び表層に使用する骨材は、碎石、玉砕、砂利、製鋼スラグ、砂及び再生骨材とするものとする。
18. アスファルト舗装の基層及び表層に使用する細骨材は、天然砂、スクリーニングス、高炉水砕スラグ、クリンカーアッシュ、またはそれらを混合したものとする。
19. アスファルト舗装の基層及び表層に使用するフィラーは、石灰岩やその他の岩石を粉砕した石粉、消石灰、セメント、回収ダスト及びフライアッシュ等とするものとする。
20. アスファルト舗装の基層及び表層に使用する加熱アスファルト混合物は、以下の各規定に従わなければならない。
- (1) アスファルト舗装の基層及び表層に使用する加熱アスファルト混合物は、表2-23、表2-24の規格に適合するものとする。
 - (2) 密粒度アスファルト混合物の骨材の最大粒径は車道部20mm、歩道部及び車道部のすりつけ舗装は20mmまたは13mmとする。
 - (3) アスカーブの材料については**設計図書**によるものとする。
21. 表2-23、表2-24に示す種類以外の混合物のマーシャル安定度試験の基準値及び粒度範囲は、**設計図書**によるものとする。

表 2-23 マーシャル安定度試験基準値

混合物の種類		①	②	③	④	⑤		⑥	⑦	⑧	⑨	
		粗粒度ア スファル ト混合物	密粒度ア スファル ト混合物	細粒度ア スファル ト混合物	密粒度ギ ャップア スファル ト混合物	密粒度ア スファル ト混合物	(20F)	(13F)	細粒度ギ ャップア スファル ト混合物	細粒度ア スファル ト混合物	密粒度ギ ャップア スファル ト混合物	開粒度ア スファル ト混合物
		20	20	13	13	13	(20F)	(13F)	(13F)	(13F)	(13F)	13
突固め 回数	1,000 ≤ T	75					50					75
	T < 1,000	50										50
空 隙 率 (%)		3～7	3～6		3～7	3～5		2～5	3～5	—		
飽 和 度 (%)		65～85	70～85		65～85	75～85		75～90	75～85	—		
安 定 度 kN		4.90以上	4.90 (7.35) 以上	4.90以上				3.43以上	4.90以上	3.43以上		
フロー値 (1/100cm)		20～40							20～80	20～40		

[注1] T：舗装計画交通量（台／日・方向）

[注2] 積雪寒冷地域の場合や、1,000 ≤ T < 3,000であっても流動によるわだち掘れの恐れが少ないところでは突き固め回数を50回とする。

[注3] () 内は、1,000 ≤ Tで突き固め回数を75回とする場合の基準値を示す。

[注4] 水の影響を受けやすいと思われる混合物またはそのような箇所に舗設される混合物は、次式で求めた残留安定度75%以上が望ましい。

$$\text{残留安定度 (\%)} = (60^\circ\text{C、48時間水浸後の安定度 (kN)} / \text{安定度 (kN)}) \times 100$$

[注5] 開粒度アスファルト混合物を、歩道の透水性舗装の表層として用いる場合、一般に突き固め回数を50回とする。

表 2-24 アスファルト混合物の種類と粒度範囲

混合物の種類	① 粗粒度 アスファルト 混合物	② 密粒度アスファルト 混合物		③ 細粒度 アスファルト 混合物	④ 密粒度ギ ャップア スファルト 混合物	⑤ 密粒度アスファルト 混合物		⑥ 細粒度 ギャ ップア スファルト 混合物	⑦ 細粒度ア スファルト 混合物	⑧ 密粒度ギ ャップア スファルト 混合物	⑨ 開粒度ア スファルト 混合物	⑩ ポーラスアスフ ァルト混合物		
		(20)	(20)	(13)	(13)	(13)	(20F)	(13F)	(13F)	(13F)	(13F)	(13)	(20)	(13)
仕上がり厚 cm	4~6	4~6	3~5	3~5	3~5	4~6	3~5	3~5	3~4	3~5	3~4	4~5	4~5	
最大粒径	20	20	13	13	13	20	13	13	13	13	13	20	13	
通 過 質 量 百 分 率 %	26.5mm	100	100			100						100		
	19 mm	95~100	95~100	100	100	100	95~100	100	100	100	100	95~100	100	
	13.2mm	70~90	75~90	95~100	95~100	95~100	75~95	95~100	95~100	95~100	95~100	64~84	90~100	
	4.75mm	35~55	45~65	55~70	65~80	35~55	52~72		60~80	75~90	45~65	23~45	10~31	11~35
	2.36mm	20~35	35~50		50~65	30~45	40~60		45~65	65~80	30~45	15~30	10~20	
	600 μm	11~23	18~30		25~40	20~40	25~45		40~60	40~65	25~40	8~20		
%	300 μm	5~16	10~21		12~27	15~30	16~33		20~45	20~45	20~40	4~15		
	150 μm	4~12	6~16		8~20	5~15	8~21		10~25	15~30	10~25	4~10		
	75 μm	2~7	4~8		4~10	4~10	6~11		8~13	8~15	8~12	2~7	3~7	
75μm以下	4.5~6	5~7		6~8	4.5~6.5	6~8		6~8	7.5~9.5	5.5~7.5	3.5~5.5	4~6		

22. プライムコートで使用する石油アスファルト乳剤は、**設計図書**に示す場合を除き、J I S K 2208 (石油アスファルト乳剤) のPK-3の規格に適合するものとする。

23. タックコートで使用する石油アスファルト乳剤は、**設計図書**に示す場合を除き、J I S K 2208 (石油アスファルト乳剤) のPK-4の規格に適合するものとする。

3-2-6-4 コンクリート舗装の材料

1. コンクリート舗装工で使用する材料について、以下は**設計図書**によるものとする。

- (1) アスファルト中間層を施工する場合のアスファルト混合物の種類
- (2) 転圧コンクリート舗装の使用材料

2. コンクリート舗装工で使用する以下の材料等は、第3編2-6-3アスファルト舗装の材料の規格に適合するものとする。

- (1) 上層・下層路盤の骨材
- (2) セメント安定処理、石灰安定処理、加熱アスファルト安定処理に使用する材料及び加熱アスファルト安定処理のアスファルト混合物

3. コンクリート舗装工で使用するコンクリートの強度は、**設計図書**に示す場合を除き、材令28日において求めた曲げ強度で4.5Mpa とするものとする。

4. 転圧コンクリート舗装において、転圧コンクリート版を直接表層に用いる場合のコンクリートの設

計基準曲げ強度は、**設計図書**に示す場合を除き、交通量区分 N3、N4及び N5においては4.5MPa、また N6においては5MPa とするものとする。

3-2-6-5 舗装準備工

1. 受注者は、アスファルト舗装工、コンクリート舗装工の表層或いは基層の施工に先立って、上層路盤面の浮石、その他の有害物を除去し、清掃しなければならない。
2. 受注者は、アスファルト舗装工、コンクリート舗装工の表層及び基層の施工に先立って上層路盤面または基層面の異常を発見したときは、直ちに監督職員に**連絡**し、**設計図書**に関して監督職員と**協議**しなければならない。
3. 受注者は降雨直後及びコンクリート打設2週間以内は防水層の施工を行ってはならない。また、防水層は気温5℃以下で施工してはならない。

3-2-6-6 橋面防水工

1. 橋面防水工に加熱アスファルト混合物を用いて施工する場合は、第3編2-6-7アスファルト舗装工の規定によるものとする。
2. 橋面防水工にグースアスファルト混合物を用いて施工する場合は、第3編2-6-11グースアスファルト舗装工の規定によるものとする。
3. 受注者は、橋面防水工に前項以外の材料及び工法を用いて施工を行う場合の施工方法は、**設計図書**によらなければならない。
4. 受注者は、橋面防水工の施工にあたっては、「**道路橋床版防水便覧 第6章材料・施工**」（日本道路協会、平成19年3月）の規定及び第3編2-6-7アスファルト舗装工の規定によることとする。床版面の前処理を適切に実施するとともに、防水層の敷設、塗布等についてはがれや塗りむらなど生じないよう適切に管理しなければならない。これにより難しい場合は、監督職員の**承諾**を得なければならない。
5. 受注者は、橋面防水の施工において、床版面に滞水箇所を発見したときは、速やかに監督職員に**連絡**し、排水設備の設置などについて、**設計図書**に関して監督職員と**協議**しなければならない。

3-2-6-7 アスファルト舗装工

1. 受注者は、下層路盤の施工において以下の各規定に従わなければならない。
 - (1) 受注者は、粒状路盤の敷均しにあたり、材料の分離に注意しながら、一層の仕上がり厚さで20cmを超えないように均一に敷均さなければならない。
 - (2) 受注者は、粒状路盤の締固めを行う場合、修正CBR試験によって求めた最適含水比付近の含水比で、締固めなければならない。
ただし、路床の状態、使用材料の性状等によりこれにより難しい場合は、**設計図書**に関して監督職員と**協議**しなければならない。
2. 受注者は、上層路盤の施工において以下の各規定に従わなければならない。
 - (1) 受注者は、各材料を均一に混合できる設備によって、**承諾**を得た粒度及び締固めに適した含水比が得られるように混合しなければならない。
 - (2) 受注者は、粒度調整路盤材の敷均しにあたり、材料の分離に注意し、一層の仕上がり厚が15cm以下を標準とし、敷均さなければならない。ただし、締固めに振動ローラを使用する場合には、

仕上がり厚の上限を20cmとすることができるものとする。

(3) 受注者は、粒度調整路盤材の締固めを行う場合、修正CBR試験によって求めた最適含水比付近の含水比で、締固めなければならない。

3. 受注者は、路盤においてセメント及び石灰安定処理を行う場合に、以下の各規定に従わなければならない。

(1) 安定処理に使用するセメント量及び石灰量は、**設計図書**によるものとする。

(2) 受注者は、施工に先立って、「舗装調査・試験法便覧」(日本道路協会、平成31年3月)に示される「E013 安定処理混合物の一軸圧縮試験方法」により一軸圧縮試験を行い、使用するセメント量及び石灰量について監督職員の**承諾**を得なければならない

(3) セメント量及び石灰量決定の基準とする一軸圧縮強さは、**設計図書**に示す場合を除き、表2-25の規格によるものとする。

ただし、これまでの実績がある場合で、**設計図書**に示すセメント量及び石灰量の路盤材が、基準を満足することが明らかであり、監督職員が**承諾**した場合には、一軸圧縮試験を省略することができるものとする。

表2-25 安定処理路盤の品質規格

下層路盤

工 法	機 種	試 験 項 目	試 験 方 法	規 格 値
セメント安定処理	—	一軸圧縮強さ [7日]	舗装調査・試験法便覧 E013	0.98MPa
石灰安定処理	—	一軸圧縮強さ [10日]	舗装調査・試験法便覧 E013	0.7MPa

上層路盤

工 法	機 種	試 験 項 目	試 験 方 法	規 格 値
セメント安定処理	—	一軸圧縮強さ [7日]	舗装調査・試験法便覧 E013	2.9Mpa
石灰安定処理	—	一軸圧縮強さ [10日]	舗装調査・試験法便覧 E013	0.98Mpa

(4) 受注者は、「舗装調査・試験法便覧」(日本道路協会、平成31年3月)に示される「F007 突固め試験方法」によりセメント及び石灰安定処理路盤材の最大乾燥密度を求め、監督職員の**承諾**を得なければならない。

(5) 受注者は、監督職員が**承諾**した場合以外は、気温5℃以下のとき及び雨天時に、施工を行ってはならない。

(6) 受注者は、下層路盤の安定処理を施工する場合に、路床の整正を行った後、安定処理をしようとする材料を均一な層状に整形し、その上に本項(2)～(5)により決定した配合量のセメントまたは石灰を均一に散布し、混合機械で1～2回空練りした後、最適含水比付近の含水比になるよう水を加えながら混合しなければならない。

(7) 受注者は、下層路盤の安定処理を行う場合に、敷均した安定処理路盤材を最適含水比付近の含

水比で、締固めなければならない。ただし、路床の状態、使用材料の性状によりこれにより難しい場合は、**設計図書**に関して監督職員と**協議**しなければならない。

- (8) 受注者は、下層路盤の安定処理を行う場合に、締固め後の1層の仕上がり厚さが30cmを超えないように均一に敷均さなければならない。
 - (9) 受注者は、下層路盤のセメント安定処理を行う場合、締固めは、水を加え、混合後2時間以内で完了するようにしなければならない。
 - (10) 上層路盤の安定処理の混合方式は、**設計図書**によるものとする。
 - (11) 受注者は、上層路盤の安定処理を行う場合に、路盤材の分離を生じないよう敷均し、締固めなければならない。
 - (12) 受注者は、上層路盤の安定処理を行う場合に、一層の仕上がり厚さは、最小厚さが最大粒径の3倍以上かつ10cm以上、最大厚さの上限は20cm以下でなければならない。ただし締固めに振動ローラを使用する場合には、仕上がり厚の上限を30cmとすることができるものとする。
 - (13) 受注者は、上層路盤の安定処理を行う場合、セメント安定処理路盤の締固めは、混合後2時間以内に完了するようにしなければならない。
 - (14) 受注者は、一日の作業工程が終わったときは、道路中心線に直角に、かつ鉛直に、横断施工目地を設けなければならない。また、横断方向の施工目地は、セメントを用いた場合は施工端部を垂直に切り取り、石灰を用いた場合には前日の施工端部を乱して、それぞれ新しい材料を打ち継ぐものとする。
 - (15) 受注者は、セメント及び石灰安定処理路盤を二層以上に施工する場合の縦継目の位置を一層仕上がり厚さの2倍以上、横継目の位置は、1m以上ずらさなければならない。
 - (16) 受注者は、加熱アスファルト安定処理層、基層または表層と、セメント及び石灰安定処理層の縦継目の位置を15cm以上、横継目の位置を1m以上ずらさなければならない。
 - (17) 養生期間及び養生方法は、**設計図書**によるものとする。
 - (18) 受注者は、セメント及び石灰安定処理路盤の養生を仕上げ作業完了後ただちに行わなければならない。
4. 受注者は、路盤において加熱アスファルト安定処理を行う場合に、以下の各規定によらなければならない。
- (1) 加熱アスファルト安定処理路盤材は、表2-26に示すマーシャル安定度試験基準値に適合するものとする。供試体の突固め回数は両面各々50回とするものとする。

表2-26 マーシャル安定度試験基準値

項目	基準値
安定度 kN (kgf)	3.43以上
フロー値 (1/100cm)	10~40
空隙率 (%)	3~12

[注] 25mmを超える骨材部分は、同重量だけ25mm~13mmで置き換えてマーシャル安定度試験を行う。

- (2) 受注者は、加熱アスファルト安定処理路盤材の粒度及びアスファルト量の決定にあたっては、配合設計を行い、監督職員の**承諾**を得なければならない。ただし、これまでに実績（過去1年以内にプラントから生産され使用した）がある加熱アスファルト安定処理路盤材を用いる場合には、これまでの実績（過去1年以内にプラントから生産され使用した）または、定期試験による配合設計書を監督職員が**承諾**した場合に限り、配合設計を省略することができるものとする。
- (3) 受注者は、ごく小規模工事（総使用量500 t未満或いは施工面積2,000㎡未満）においては、これまでの実績（過去1年以内にプラントから生産され使用した）または定期試験による試験結果の**提出**によって、配合設計を省略することができるものとする。
- (4) 受注者は、加熱アスファルト安定処理路盤材の基準密度の決定にあたっては、監督職員の**承諾**を得た配合で、室内で配合された混合物から3個のマーシャル供試体を作製し、次式により求めたマーシャル供試体の密度の平均値を基準密度としなければならない。
- なお、マーシャル供試体を作製にあたっては、25mmを超える骨材だけ25～13mmの骨材と置き換えるものとする。ただし、これまでに実績（過去1年以内にプラントから生産され使用した）や定期試験で基準密度が求められている場合には、その試験結果を監督職員が**承諾**した場合に限り、基準密度を省略することができるものとする。
- $$\text{密度 (g/cm}^3\text{)} = \frac{\text{乾燥供試体の空中質量 (g)}}{\text{表乾供試体の空中質量 (g)} - \text{供試体の水中質量 (g)}} \times \text{常温の水の密度 (g/cm}^3\text{)}$$
- (5) 受注者は、加熱アスファルト安定処理混合物の排出時（出荷時）の温度について監督職員の**承諾**を得なければならない。また、その変動は**承諾**を得た温度に対して±25℃の範囲内としなければならない。
- (6) 受注者は、加熱アスファルト安定処理混合物を貯蔵する場合、一時貯蔵ビンまたは加熱貯蔵サイロに貯蔵しなければならない。
- (7) 受注者は、劣化防止対策を施していない一時貯蔵ビンでは、12時間以上加熱アスファルト安定処理混合物を貯蔵してはならない。
- (8) 受注者は、加熱アスファルト安定処理混合物を運搬する場合、清浄で平滑な荷台を有するダンプトラックを使用し、ダンプトラックの荷台内面には、混合物の付着を防止する油、または溶液を薄く塗布しなければならない。
- (9) 受注者は、加熱アスファルト安定処理混合物の運搬時の温度低下を防ぐために運搬中はシート類で覆わなければならない。
- (10) 受注者は、加熱アスファルト安定処理混合物の舗設作業を監督職員が**承諾**した場合を除き、気温が5℃以下のときに施工してはならない。また、雨が降り出した場合、敷均し作業を中止し、すでに敷均した箇所の混合物を速やかに締固めて仕上げを完了させなければならない。
- (11) 受注者は、加熱アスファルト安定処理混合物の敷均しにあたり、敷均し機械は施工条件に合った機種のアスファルトフィニッシャを選定するものとする。また、プライムコートの散布は、本条5項(10)、(12)～(14)号によるものとする。
- (12) 受注者は、**設計図書**に示す場合を除き、加熱アスファルト安定処理混合物を敷均したときの混合物の温度は110℃以上、また、一層の仕上がり厚さは10cm以下としなければならない。ただし、混合物の種類によって敷均しが困難な場合は、**設計図書**に関して監督職員と**協議**の上、混合物の

温度を決定するものとする。

- (13) 機械仕上げが不可能な箇所は人力施工とする。
- (14) 受注者は、加熱アスファルト安定処理混合物の締固めにあたり、締固め機械は施工条件に合ったローラを選定しなければならない。
- (15) 受注者は、加熱アスファルト安定処理混合物を敷均した後、ローラにより締固めなければならない。
- (16) 受注者は、加熱アスファルト安定処理混合物をローラによる締固めが不可能な箇所は、タンパ、プレート、コテ等で締固めなければならない。
- (17) 受注者は、加熱アスファルト安定処理混合物の継目を締固めて密着させ平坦に仕上げなければならない。すでに舗設した端部の締固めが不足している場合や、亀裂が多い場合は、その部分を切り取ってから隣接部を施工しなければならない。
- (18) 受注者は、縦継目、横継目及び構造物との接合面に瀝青材料を薄く塗布しなければならない。
- (19) 受注者は、表層と基層及び加熱アスファルト安定処理層の各層の縦継目の位置を15cm以上、横継目の位置を1 m以上ずらさなければならない。
- (20) 受注者は、表層と基層及び加熱アスファルト安定処理層の縦継目は、車輪走行位置の直下からずらして設置しなければならない。

なお、表層は原則としてレーンマークに合わせるものとする。

5. 受注者は、基層及び表層の施工を行う場合に、以下の各規定に従わなければならない。

- (1) 受注者は、加熱アスファルト混合物の粒度及びアスファルト量の決定にあたっては、設計配合を行い監督職員の**承諾**を得なければならない。

ただし、これまでに実績（過去1年以内にプラントから生産され使用した）がある配合設計の場合には、これまでの実績または定期試験による配合設計書を監督職員が**承諾**した場合に限り、配合設計を省略することができる。
- (2) 受注者は、ごく小規模工事（総使用量500 t 未満或いは施工面積2,000㎡未満）においては、これまでの実績（過去1年以内にプラントから生産され使用した）または定期試験による配合設計書の**提出**によって配合設計を省略することができる。
- (3) 受注者は、舗設に先立って、(1)号で決定した場合の混合物について混合所で試験練りを行わなければならない。試験練りの結果が表2-23に示す基礎値と照合して基準値を満足しない場合には、骨材粒度またはアスファルト量の修正を行わなければならない。ただし、これまでに製造実績のある混合物の場合には、これまでの実績（過去1年以内にプラントから生産され使用した）または定期試験による試験練り結果**報告書**を監督職員が**承諾**した場合に限り、試験練りを省略することができる。
- (4) 受注者は、小規模工事（総使用量500 t 未満或いは施工面積2,000㎡未満）においては、これまでの実績（過去1年以内にプラントから生産され使用した）または定期試験による試験練り結果**報告書**の**提出**によって試験練りを省略することができる。
- (5) 受注者は混合物最初の一日の舗設状況を観察し、必要な場合には配合を修正し、監督職員の**承諾**を得て最終的な配合（現場配合）を決定しなければならない。
- (6) 受注者は表層及び基層用の加熱アスファルト混合物の基準密度の決定にあたっては、(7)号に

示す方法によって基準密度を求め、監督職員の**承諾**を得なければならない。ただし、これまでの実績（過去1年以内にプラントから生産され使用した）や定期試験で基準密度が求められている場合には、それらの結果を監督職員が**承諾**した場合に限り、基準密度の試験を省略することができる。

- (7) 表層及び基層用の加熱アスファルトの基準密度は、監督職員の**承諾**を得た現場配合により製造した最初の1～2日間の混合物から、午前・午後おのおの3個のマーシャル供試体を作成し、次式により求めたマーシャル供試体の密度の平均値を基準密度とする。

開粒度アスファルト混合物以外の場合

$$\text{密度 (g/cm}^3\text{)} = \frac{\text{乾燥供試体の空中質量 (g)}}{\text{表乾供試体の空中質量 (g)} - \text{供試体の水中質量 (g)}} \times \text{常温の水の密度 (g/cm}^3\text{)}$$

開粒度アスファルト混合物の場合

$$\text{密度 (g/cm}^3\text{)} = \frac{\text{乾燥供試体の空中質量 (g)}}{\text{供試体の断面積 (cm}^2\text{)} \times \text{ノギスを用いて計測した供試体の厚さ (cm)}}$$

- (8) 受注者は、ごく小規模工事（総使用量500 t未滿或いは施工面積2,000m²未滿）においては、実績（過去1年以内にプラントから生産され使用した）や定期試験で得られている基準密度の試験結果を**提出**することにより、基準密度の試験を省略することができる。
- (9) 混合所設備、混合作業、混合物の貯蔵、混合物の運搬及び舗設時の気候条件については本条第4項(5)～(10)号によるものとする。
- (10) 受注者は、施工にあたってプライムコート及びタックコートを施す面が乾燥していることを**確認**するとともに、浮石、ごみ、その他の有害物を除去しなければならない。
- (11) 受注者は、路盤面及びタックコート施工面に異常を発見したときは、直ちに監督職員に**連絡**し、**設計図書**に関して監督職員と**協議**しなければならない。
- (12) アスファルト基層工及び表層工の施工にあたって、プライムコート及びタックコートの使用量は、**設計図書**によるものとする。
- (13) 受注者は、プライムコート及びタックコートの散布にあたって、縁石等の構造物を汚さないようにしながら、アスファルトディストリビュータまたはエンジンプレーヤで均一に散布しなければならない。
- (14) 受注者は、プライムコートを施工後、交通に開放する場合は、瀝青材料の車輪への付着を防ぐため、粗目砂等を散布しなければならない。交通によりプライムコートが剥離した場合には、再度プライムコートを施工しなければならない。
- (15) 受注者は、散布したタックコートが安定するまで養生するとともに、上層のアスファルト混合物を舗設するまでの間、良好な状態に維持しなければならない。
- (16) 混合物の敷均しは、本条4項(11)～(13)号によるものとする。ただし、**設計図書**に示す場合を除き、一層の仕上がり厚は7cm以下とするものとする。
- (17) 混合物の締固めは、本条4項(14)～(16)号によるものとする。
- (18) 継目の施工は、本条4項(17)～(20)号によるものとする。
- (19) アスカープの施工は、本条5項によるものとする。
6. 受注者は、監督職員の**指示**による場合を除き、舗装表面温度が50℃以下になってから交通開放を行

わなければならない。

3-2-6-8 半たわみ性舗装工

1. 受注者は、流動対策として改質アスファルトを使用する場合には、第2編2-8-1一般瀝青材料の3項に規定するセミブローンアスファルト（AC-100）と同等品以上を使用しなければならない。
2. 半たわみ性舗装工の施工については、第3編2-6-7アスファルト舗装工の規定によるものとする。
3. 受注者は、半たわみ性舗装工の浸透性ミルクの使用量は、設計図書によらなければならない。
4. 受注者は、半たわみ性舗装工の施工にあたっては、「舗装施工便覧第9章9-4-1半たわみ性舗装工」（日本道路協会、平成18年2月）の規定、「舗装施工便覧 第5章及び第6章 構築路床・路盤の施工及びアスファルト・表層の施工」（日本道路協会、平成18年2月）の規定、「アスファルト舗装工事共通仕様書解説第10章 10-3-7 施工」（日本道路協会、平成4年12月）の規定、「舗装再生便覧第2章2-7施工」（日本道路協会、平成22年11月）の規定によらなければならない。これにより難しい場合は、監督職員の承諾を得なければならない。

3-2-6-9 排水性舗装工

1. 排水性舗装工の施工については、第3編2-6-7アスファルト舗装工の規定によるものとする。
2. 受注者は、排水性舗装工の施工については、「舗装施工便覧 第7章ポーラスアスファルト混合物の施工、第9章9-3-1排水機能を有する舗装」（日本道路協会、平成18年2月）の規定、「舗装再生便覧2-7施工」（日本道路協会、平成22年11月）の規定によるものとする。これにより難しい場合は、監督職員の承諾を得なければならない。
3. ポーラスアスファルト混合物に用いるバインダ（アスファルト）はポリマー改質アスファルトH型とし、表2-27の標準的性状を満足するものでなければならない。

表 2-27 ポリマー改質アスファルトH型の標準的性状

項目	種類		H型	
	付加記号		H型-F	
軟化点	℃		80以上	
伸 度	(7℃)	cm	—	—
	(15℃)	cm	50以上	—
タフネス (25℃)	N・m		20以上	—
テナシティ (25℃)	N・m		—	—
粗骨材の剥離面積率	%		—	—
フラース脆化点	℃		—	-12以下
曲げ仕事量 (-20℃)	Kpa		—	400以上
曲げスティフネス(-20℃)	Mpa		—	100以下
針入度 (25℃)	1/10mm		40以上	
薄膜加熱質量変化率	%		0.6以下	
薄膜加熱後の針入度残留率	%		65以下	
引火点	℃		260以上	
密度 (15℃)	g/cm ³		試験表に付記	
最適混合温度	℃		試験表に付記	
最適締固め温度	℃		試験表に付記	

4. タックコートに用いる瀝青材は、原則としてゴム入りアスファルト乳剤（PKR-T）を使用することとし、表 2-28 の標準的性状を満足するものでなければならない。

表 2-28 アスファルト乳剤の標準的性状

項 目		記 号	PKR-T
エングラード (25℃)			1~10
セイボルトフロー秒 (50℃)		s	—
ふるい残留分 (1.18mm)		(%)	0.3以下
付着度			2/3以上
粒子の電荷			陽 (+)
留出油分 (360℃までの)			—
蒸発残留分%			50以上
蒸 発 残 留 物	針入度 (25℃) 1/10mm		60を超え150以下
	軟化点 ℃		42.0以上
	タフネス	(25℃) N・m	3.0以上
		(15℃) N・m	—
	テナンティ	(25℃) N・m	1.5以上
		(15℃) N・m	—
貯蔵安定度 (24時間) 質量		%	1以下
浸透性		S	—
凍結安定度 (-5℃)			—

5. ポーラスアスファルト混合物の配合は表 2-29 を標準とし、表 2-30 に示す目標値を満足するように決定する。

なお、ポーラスアスファルト混合物の配合設計は、「舗装設計施工指針」(日本道路協会、平成 18 年 2 月) 及び「舗装施工便覧」(日本道路協会、平成 18 年 2 月) に従い、最適アスファルト量を設定後、密度試験、マーシャル安定度試験、透水試験及びホイールトラッキング試験により設計アスファルト量を決定する。ただし、同一の材料でこれまでに実績(過去 1 年以内にプラントから生産され使用した)がある配合設計の場合には、これまでの実績または定期試験による配合設計書について監督職員が承諾した場合に限り、配合設計を省略することができる。

表 2-29 ポーラスアスファルト混合物の標準的な粒度範囲

ふるい目 呼び寸法		粒 度 範 囲	
		最大粒径 (13)	最大粒径 (20)
百分率 (%) 通過質量	26.5mm	—	100
	19.0mm	100	95~100
	13.2mm	95~100	64~84
	4.75mm	11~35	10~31
	2.36mm	10~20	10~20
	75 μ m	3~7	3~7
アスファルト量		4~6	

[注]：上表により難しい場合は監督職員と協議しなければならない。

表 2-30 ポーラスアスファルト混合物の目標値

項 目	目 標 値
空隙率 %	20 程度
透水係数 cm/sec	10 ⁻² 以上
安定度 (kgf) K N	3.43 以上
動的安定度 (D S) 回/mm	一般部 4,000 程度 交差点部 5,000 程度

[注1] 突き固め回数は両面各 50 回とする。(動的安定度は、交通量区分 N 7 の場合を示している。他はわだち掘れ対策に準ずる。)

[注2] 上表により難しい場合は監督職員と協議しなければならない。

6. 混合時間は骨材にアスファルトの被覆が充分に行われ均一に混合できる時間とする。ポーラスアスファルト混合物は粗骨材の使用量が多いため通常のアスファルト混合物と比較して骨材が過加熱になりやすいなど温度管理が難しく、また、製品により望ましい温度が異なるため、混合温度には十分注意をし、適正な混合温度で行わなければならない。
7. 施工方法については、以下の各規定によらなければならない。
 - (1) 既設舗装版を不透水層とする場合は、事前または路面切削完了後に舗装版の状況を調査し、その結果を監督職員に報告するとともに、ひび割れ等が認められる場合は、雨水の浸透防止或いはリフレクションクラック防止のための処置は、設計図書に関して監督職員の承諾を得てから講じなければならない。(切削オーバーレイ、オーバーレイの工事の場合)
 - (2) 混合物の舗装は、通常混合物より高い温度で行う必要がある上、温度低下が通常混合物より早く、しかも製品により望ましい温度が異なるため、特に温度管理には十分注意し速やかに敷均し、転圧を行わなければならない。
 - (3) 排水性舗装の継目の施工にあたっては、継目をよく清掃した後、加湿を行い、敷均したポーラ

スアスファルト混合物を締固め、相互に密着させるものとする。また、摺り付け部の施工にあたっては、ポーラスアスファルト混合物が飛散しないよう入念に行わなければならない。

8. 受注者は、第1編1-1-4第1項の**施工計画書**の記載内容に加えて、一般部、交差点部の標準的な1日当たりの施工工程を記載するものとする。

なお、作成にあたり、夏期においては初期わだち掘れ及び空隙つぶれに影響を与える交通開放温度に、冬期においては締固め温度に影響を与えるアスファルト混合物の温度低下に留意しなければならない。

3-2-6-10 透水性舗装工

1. 透水性舗装工の施工については、「**舗装施工便覧第7章ポーラスアスファルト舗装工、第9章9-3-2透水機能を有する舗装**」（日本道路協会、平成18年2月）、**第3編2-6-7アスファルト舗装工**の規定によるものとする。これにより難しい場合は、監督職員の承諾を得なければならない。

2. ポーラスアスファルト混合物配合及び、目標値については、第3編2-6-9排水性舗装工の規定によるものとする。

なお、ポーラスアスファルト混合物の配合設計は、「**舗装設計施工指針**」（日本道路協会、平成18年2月）及び「**舗装施工便覧**」（日本道路協会、平成18年2月）に従い、最適アスファルト量を設定後、密度試験、マーシャル安定度試験、透水試験及びホイールトラッキング試験により設計アスファルト量を決定する。ただし、同一の材料でこれまでに実績（過去1年以内にプラントから生産され使用した）がある配合設計の場合には、これまでの実績または定期試験による配合設計書について監督職員が承諾した場合に限り、配合設計を省略することができる。

3-2-6-11 グースアスファルト舗装工

1. 受注者は、グースアスファルト舗装工の施工に先立ち、基盤面の有害物を除去しなければならない。

なお、基盤が鋼床版の場合は、鋼床版の発錆状況を考慮して表面処理を施すものとする。

2. 受注者は基盤面に異常を発見したときは、直ちに監督職員に**連絡**し、設計図書に関して監督職員と**協議**しなければならない。

3. 受注者は、グースアスファルト混合物の舗設にあたっては、プリスタリング等の障害が出ないように、舗設面の汚れを除去し、乾燥させなければならない。また、鋼床版面は錆や異物がないように素地調整を行うものとする。

4. 受注者は、グースアスファルト混合物の混合は、バッチ式のアスファルトプラントで行い、グースアスファルト混合物の混練・運搬にはクッカ車を用いなければならない。

5. 受注者は、グースアスファルト舗装工の施工にあたっては、「**舗装施工便覧第9章9-4-2グースアスファルト舗装**」（日本道路協会、平成18年2月）の規定によらなければならない。

6. 接着剤の塗布にあたっては、以下の各規定によらなければならない。

(1) 受注者は、接着剤にゴムアスファルト系接着剤の溶剤型を使用しなければならない。

(2) 接着剤の規格は表2-31、表2-32を満足するものでなければならない。

表 2-31 接着剤の規格鋼床版用

項目	規格値	試験法
	ゴムアスファルト系	
不揮発分 (%)	50 以上	J I S K 6833-1, 2
粘度 (25℃) [Poise (Pa·s)]	5 (0.5) 以下	J I S K 6833-1, 2
指触乾燥時間 (分)	90 以下	J I S K 5600
低温風曲試験 (-10℃、3mm)	合格	J I S K 5600
基盤目試験 (点)	10	J I S K 5600
耐湿試験後の基盤目試験 (点)	8 以上	J I S K 5664
塩水暴露試験後の基盤目試験 (点)	8 以上	J I S K 5600

[注] 基盤目試験の判定点は (財) 日本塗料検査協会「塗膜の評価基準」の標準判定写真による。

表 2-32(1) 接着剤の規格コンクリート床版用

項目	アスファルト系 (ゴム入り) 溶 剤型	ゴム系溶剤型		試験方法
		1次プライマー	2次プライマー	
指触乾燥時間 (20℃)	60 分以内	30 分以内	60 分以内	J I S K 5600-1 *1
不揮発分 (%)	20 分以上	10 分以上	25 分以上	J I S K 6833-1, 2 *2
作業性	塗り作業に支障のないこと			J I S K 5600-1 *1
耐久性	5 日間で異常のないこと			J I S K 5600-1 *1

[注] *1 適用する床版の種類に応じた下地材を使用する (例: コンクリート床版の場合はコンクリートブロック、またはモルタルピースとし、鋼床版の場合は鋼板を使用する)

*2 試験方法は、J I S K 6833-1, 2、J I S K 6387-1, 2 を参考に実施する

表 2-32(2) シート系防水層(流し貼り型、加熱溶着型、常温粘着型)プライマーの品質

	溶剤型	水性型	水性型	試験方法
指触乾燥時間 (23℃)	60 分以内	60 分以内	180 分以内	J I S K 5600-1 *1
不揮発分 (%)	20 以上	50 以上	35 以上	J I S K 6833-1, 2 *2
作業性	塗り作業に支障のないこと			J I S K 5600-1 *1
耐久性	5 日間で異常のないこと			J I S K 5600-1 *1

[注 1] *1 適用する床版の種類に応じた下地材を使用する

*2 試験方法は、J I S K 6833-1, 2、J I S K 6387-1, 2などを参考に実施する

[注 2] と幕系防水層(アスファルト加熱型)のプライマーは上表の品質による

(3) 受注者は、火気を厳禁し、鋼床版面にハケ・ローラーバケ等を用いて、0.3~0.4L/m²の割合で塗布しなければならない。塗布は、鋼床版面にハケ・ローラーバケ等を用いて、0.15~0.2L/m²の割合で1層を塗布し、その層を約3時間乾燥させた後1層目の上に同じ要領によって2層目を塗

布することとする。

(4) 受注者は、塗布された接着層が損傷を受けないようにして、二層目の施工後 12 時間以上養生しなければならない。

(5) 受注者は、施工時に接着剤をこぼしたり、部分的に溜まる等所要量以上に塗布して有害と認められる場合や、油類をこぼした場合には、その部分をかき取り再施工しなければならない。

7. 受注者は、夏期高温時に施工する場合は、以下の各規定によらなければならない。

(1) 受注者は、夏期高温時に施工する場合には、流動抵抗性が大きくなるように瀝青材料を選択しなければならない。

(2) 骨材は第 3 編 2-6-3 アスファルト舗装の材料の規定によるものとする。

また、フィラーは石灰岩粉末とし、第 2 編 2-3-5 フィラーの品質規格によるものとする。

8. グースアスファルトの示方配合は、以下の各規定によるものとする。

(1) 骨材の標準粒度範囲は表 2-33 に適合するものとする。

表 2-33 骨材の標準粒度範囲

ふるい目の開き	通過質量百分率 (%)
19.0 mm	100
13.2 mm	95~100
4.75 mm	65~85
2.36 mm	45~62
600 μm	35~50
300 μm	28~42
150 μm	25~34
75 μm	20~27

(2) 標準アスファルト量の規格は表 2-34 に適合するものとする。

表 2-34 標準アスファルト量

	混合物全量に対する百分率 (%)
アスファルト量	7~10

(3) 受注者は、グースアスファルトの粒度及びアスファルト量の決定にあたっては配合設計を行い、**設計図書**に関して監督職員の**承諾**を得なければならない。

9. 設計アスファルト量の決定については、以下の各規定によらなければならない。

(1) 示方配合されたアスファルトプラントにおけるグースアスファルト混合物は表 2-35 の基準値を満足するものでなければならない。

表 2-35 アスファルトプラントにおけるグースアスファルト混合物の基準値

項 目	基 準 値
流動性試験、リュエル流動性 (240℃) sec	3 ~ 20
貫入量試験、貫入量 (40℃、52.5kg/5cm ² 、30分) mm	表層 1 ~ 4 基層 1 ~ 6
ホイトラッキング試験、動的安定度 (60℃、6.4kg/cm ²) 回/mm	300 以上
曲げ試験、破断ひずみ (-10℃、50 mm/min)	8.0×10 ⁻³ 以上

[注] 試験方法は、「舗装調査・試験法便覧」を参照する。

- (2) グースアスファルト混合物の流動性については同一温度で同一のリュエル流動性であっても施工方法や敷きならし機械の質量などにより現場での施工法に差が出るので、受注者は、配合設計時にこれらの条件を把握するとともに過去の実績などを参考にして、最も適した値を設定しなければならない。
- (3) 受注者は、試験の結果から基準値を満足するアスファルト量がまとまらない場合には、骨材の配合等を変更し、再試験を行わなければならない。
- (4) 受注者は、配合を決定したときには、**設計図書**に示す品質が得られることを**確認**し、**確認**のための資料を整備・保管し、監督職員の請求があった場合は速やかに提示しなければならない。
- (5) 大型車交通量が多く、特に流動性が生じやすい箇所に用いる場合、貫入量は2mm以下を目標とする。
10. 現場配合については、受注者は舗設に先立って第3編2-6-11 グースアスファルト舗装工の9項の(4)で決定した配合の混合物を実際に使用する混合所で製造し、その混合物で流動性試験、貫入量試験等を行わなければならない。ただし、基準値を満足しない場合には、骨材粒度または、アスファルト量の修正を行わなければならない。
11. 混合物の製造にあたっては、以下の各規定によらなければならない。
- (1) アスファルトプラントにおけるグースアスファルトの標準加熱温度は表2-36を満足するものとする。

表 2-36 標準加熱温度

材 料	加 熱 温 度
アスファルト	220℃以下
石 粉	常温~150℃

- (2) ミキサー排出時の混合物の温度は180~220℃とする。
12. 敷均しの施工にあたっては、以下の各規定によらなければならない。
- (1) 受注者は、グースアスファルトフィニッシュまたは人力により敷均ししなければならない。
- (2) 一層の仕上り厚は3~4cmとする。

- (3) 受注者は、表面が湿っていないときに混合物を敷きならすものとする。作業中雨が降り出した場合には、直ちに作業を中止しなければならない。
- (4) 受注者は、グースアスファルトの舗設作業を監督職員が承諾した場合を除き、気温が5℃以下のときに施工してはならない。
13. 目地工の施工にあたっては、以下の各規定によらなければならない。
- (1) 受注者は、横及び縦継目を加熱し密着させ、平坦に仕上げなければならない。
- (2) 受注者は、鋼床版上での舗装にあたって、リップ及び縦桁上に縦継目を設けてはならない。
- (3) 受注者は、雨水等の浸入するのを防止するために、標準作業がとれる場合には、構造物との接触部に成型目地材を用い、局所的な箇所等小規模の場合には、構造物との接触部に注入目地材を用いなければならない。
- (4) 成型目地材はそれを溶融して試験した時、注入目地材は、表2-37の規格を満足するものでなければならない。

表2-37 目地材の規格

項 目	規 格 値	試 験 法
針入度 (円錐針) (mm)	9 以下	舗装調査・試験法便覧
流 れ (mm)	3 以下	
引 張 量 (mm)	10 以上	

[注1] 試験方法は、「舗装調査・試験法便覧」を参照する。

- (5) 成型目地材は、厚さが10mm、幅がグースアスファルトの層の厚さに等しいものでなければならない。
- (6) 注入目地材の溶解は、間接加熱によらなければならない。
- (7) 注入目地材は、高温で長時間加熱すると変質し劣化する傾向があるから、請負者は、できるだけ短時間で指定された温度に溶解し、使用しなければならない。
- (8) 受注者は目地内部、構造物側面、成型目地に対してはプライマーを塗布しなければならない。
- (9) プライマーの使用量は、目地内部に対しては0.3L/m²、構造物側面に対しては0.2L/m²、成型目地材面に対しては0.3L/m²とする。

3-2-6-12 コンクリート舗装工

1. 受注者は、下層路盤の施工において以下の各規定に従わなければならない。
- (1) 受注者は、粒状路盤の敷均しにあたり、材料の分離に注意しながら、一層の仕上がり厚さで20cmを超えないように均一に敷均さなければならない。
- (2) 受注者は、粒状路盤の締固めを行う場合、修正CBR試験によって求めた最適含水比付近の含水比で、締固めなければならない。ただし、路床の状態、使用材料の性状等によりこれにより難しい場合は、**設計図書**に関して監督職員と**協議**しなければならない。
2. 受注者は、上層路盤の施工において以下の各規定に従わなければならない。
- (1) 受注者は、各材料を均一に混合できる設備によって、**承諾**を得た粒度及び締固めに適した含水

比が得られるように混合しなければならない。

- (2) 受注者は、粒度調整路盤材の敷均しにあたり、材料の分離に注意し、一層の仕上がり厚が15cm以下を標準とし、敷均さなければならない。ただし、締固めに振動ローラを使用する場合には、仕上がり厚の上限を20cmとすることができるものとする。
- (3) 受注者は、粒度調整路盤材の締固めを行う場合、修正CBR試験によって求めた最適含水比付近の含水比で、締固めなければならない。

3. 受注者は、路盤においてセメント及び石灰安定処理を行う場合に、以下の各規定に従わなければならない。

- (1) 安定処理に使用するセメント量及び石灰量は、**設計図書**によるものとする。
- (2) 受注者は、施工に先立って、「舗装調査・試験法便覧」（日本道路協会、平成31年3月）に示される「E013 安定処理混合物の一軸圧縮試験方法」により一軸圧縮試験を行い、使用するセメント量及び石灰量について監督職員の**承諾**を得なければならない。
- (3) 下層路盤、上層路盤に使用するセメント及び石灰安定処理に使用するセメント石灰安定処理混合物の品質規格は、**設計図書**に示す場合を除き、表2-38、表2-39の規格に適合するものとする。

ただし、これまでの実績がある場合で、**設計図書**に示すセメント量及び石灰量の路盤材が、基準を満足することが明らかであり、監督職員が**承諾**した場合には、一軸圧縮試験を省略することができるものとする。

表2-38 安定処理路盤（下層路盤）の品質規格

工 法	種 別	試 験 項 目	試 験 方 法	規 格 値
セメント安定処理	—	一軸圧縮強さ [7日]	舗装調査・試験法便覧 E013	0.98 Mpa
石灰安定処理	—	一軸圧縮強さ [10日]	舗装調査・試験法便覧 E013	0.5 Mpa

表2-39 安定処理路盤（上層路盤）の品質規格

工 法	種 別	試 験 項 目	試 験 方 法	規 格 値
セメント安定処理	—	一軸圧縮強さ [7日]	舗装調査・試験法便覧 E013	2.0 Mpa
石灰安定処理	—	一軸圧縮強さ [10日]	舗装調査・試験法便覧 E013	0.98 Mpa

- (4) 受注者は、「舗装調査・試験法便覧」（日本道路協会、平成31年3月）に示される「F007 突固め試験方法」によりセメント及び石灰安定処理路盤材の最大乾燥密度を求め、監督職員の**承諾**を得なければならない。
- (5) 受注者は、監督職員が**承諾**した場合以外は、気温5℃以下のとき及び雨天時に、施工を行ってはならない。

- (6) 受注者は、下層路盤の安定処理を施工する場合に、路床の整正を行った後、安定処理をしようとする材料を均一な層状に整形し、その上に本項(2)～(5)により決定した配合量のセメントまたは石灰を均一に散布し、混合機械で1～2回空練りしたのち、最適含水比付近の含水比になるよう水を加えながら混合しなければならない。
 - (7) 受注者は、下層路盤の安定処理を行う場合に、敷均した安定処理路盤材を最適含水比付近の含水比で、締固めなければならない。ただし、路床の状態、使用材料の性状によりこれにより難しい場合は、監督職員と協議しなければならない。
 - (8) 受注者は、下層路盤の安定処理を行う場合に、締固め後の一層の仕上がり厚さが30cmを超えないように均一に敷均さなければならない。
 - (9) 受注者は、下層路盤のセメント安定処理を行う場合、締固めは水を加え、混合後2時間以内で完了するようにしなければならない。
 - (10) 上層路盤の安定処理の混合方式は、設計図書によるものとする。
 - (11) 受注者は、上層路盤の安定処理を行う場合に、路盤材の分離を生じないように敷均し、締固めなければならない。
 - (12) 受注者は、上層路盤の安定処理を行う場合に、一層の仕上がり厚さは最小厚さが最大粒径の3倍以上かつ10cm以上、最大厚さの上限は20cm以下でなければならない。ただし締固めに振動ローラを使用する場合には、仕上がり厚の上限を30cmとすることができるものとする。
 - (13) 受注者は、上層路盤の安定処理を行う場合に、セメント安定処理路盤の締固めは、混合後2時間以内に完了するようにしなければならない。
 - (14) 受注者は、セメント及び石灰安定処理路盤の一日の作業工程が終わったときは、道路中心線に直角に、かつ鉛直に、横断施工目地を設けなければならない。また、横断方向の施工目地は、セメントを用いた場合は施工端部を垂直に切り取り、石灰を用いた場合には前日の施工端部を乱して、それぞれ新しい材料を打ち継ぐものとする。
 - (15) 受注者は、セメント及び石灰安定処理路盤を二層以上に施工する場合の縦継目の位置を一層仕上がり厚さの2倍以上、横継目の位置は、1m以上ずらさなければならない。
 - (16) 受注者は、加熱アスファルト安定処理層、基層または表層と、セメント及び石灰安定処理層の縦継目の位置を15cm以上、横継目の位置を1m以上ずらさなければならない。
 - (17) 養生期間及び養生方法は、設計図書によるものとする。
 - (18) 受注者は、セメント及び石灰安定処理路盤の養生を、仕上げ作業完了後ただちに行わなければならない。
4. 受注者は、路盤において加熱アスファルト安定処理を行う場合に、以下の各規定に従わなければならない。
- (1) 加熱アスファルト安定処理路盤材は、表2-40に示すマーシャル安定度試験基準値に適合するものとする。供試体の突固め回数は両面各々50回とする。

表 2-40 マーシャル安定度試験基準値

項 目	基 準 値
安 定 度 kN	3.43以上
フロー値 (1/100cm)	10~40
空 隙 率 (%)	3~12

[注] 25mmを超える骨材部分は、同重量だけ25mm~13mmで置き換えてマーシャル安定度試験を行う。

- (2) 受注者は、加熱アスファルト安定処理路盤材の粒度及びアスファルト量の決定にあたっては、配合設計を行い、監督職員の**承諾**を得なければならない。ただし、これまでに実績（過去1年以内にプラントから生産され使用した）がある加熱アスファルト安定処理路盤材を用いる場合には、これまでの実績（過去1年以内にプラントから生産され使用した）または、定期試験による配合設計書を監督職員が**承諾**した場合に限り、配合設計を省略することができるものとする。
- (3) 受注者は、ごく小規模工事（総使用量500 t 未満或いは施工面積2,000㎡未満）においては、これまでの実績（過去1年以内にプラントから生産され使用した）または定期試験による試験結果の**提出**によって、配合設計を省略することができる。
- (4) 受注者は、加熱アスファルト安定処理路盤材の基準密度の決定にあたっては、監督職員の**承諾**を得た配合で、室内で配合された混合物から3個のマーシャル供試体を作製し、次式により求めたマーシャル供試体の密度の平均値を基準密度としなければならない。なお、マーシャル供試体の作製にあたっては、25mmを超える骨材だけ25~13mmの骨材と置き換えるものとする。ただし、これまでに実績（過去1年以内にプラントから生産され使用した）や定期試験で基準密度が求められている場合には、その試験結果を監督職員が**承諾**した場合に限り、基準密度を省略することができるものとする。
- $$\text{密度 (g/cm}^3\text{)} = \frac{\text{乾燥供試体の空中質量 (g)}}{\text{表乾供試体の空中質量 (g)} - \text{供試体の水中質量 (g)}} \times \text{常温の水の密度 (g/cm}^3\text{)}$$
- (5) 受注者は、加熱アスファルト安定処理施工にあたって、材料の混合所は敷地とプラント、材料置き場等の設備を有するものでプラントはその周辺に対する環境保全対策を施したものでなければならない。
- (6) プラントは、骨材、アスファルト等の材料をあらかじめ定めた配合、温度で混合できるものとする。
- (7) 受注者は、混合作業においてユールドフィーダのゲートを基準とする配合の粒度に合うように調整し、骨材が連続的に供給できるようにしなければならない。
- (8) 受注者は、混合作業においてバッチ式のプラントを用いる場合は、基準とする粒度に合うよう各ホットビンごとの計量値を決定しなければならない。自動計量式のプラントでは、ホットビンから計量する骨材の落差補正を行うものとする。なお、ミキサーでの混合時間は、均一な混合物を得るのに必要な時間とするものとする。
- (9) 受注者は、加熱アスファルト安定処理混合物の排出時の温度について監督職員の**承諾**を得なければならない。また、その変動は、**承諾**を得た温度に対して±25℃の範囲内としなければならない。

い。

- (10) 受注者は、加熱アスファルト安定処理混合物を貯蔵する場合、一時貯蔵ビンまたは加熱貯蔵サイロに貯蔵しなければならない。
 - (11) 受注者は、劣化防止対策を施していない一時貯蔵ビンでは、12時間以上加熱アスファルト安定処理混合物を貯蔵してはならない。
 - (12) 受注者は、加熱アスファルト安定処理混合物を運搬する場合、清浄で平滑な荷台を有するダンプトラックを使用し、ダンプトラックの荷台内面には、混合物の付着を防止する油、または溶液を薄く塗布しなければならない。
 - (13) 受注者は、加熱アスファルト安定処理混合物の運搬時の温度低下を防ぐために、運搬中はシート類で覆わなければならない。
 - (14) 受注者は、加熱アスファルト安定処理混合物の舗設作業を監督職員が承諾した場合を除き、気温が5℃以下のときに施工してはならない。また、雨が降り出した場合、敷均し作業を中止し、すでに敷均した箇所の混合物を速やかに締固めて仕上げを完了させなければならない。
 - (15) 受注者は、加熱アスファルト安定処理混合物の敷均しにあたり、敷均し機械は施工条件に合った機種のアスファルトフィニッシャ、ブルドーザー、モーターグレーダ等を選定しなければならない。
 - (16) 受注者は、設計図書に示す場合を除き、加熱アスファルト安定処理混合物を敷均したときの混合物の温度は110℃以上、また、一層の仕上がり厚さは10cm以下としなければならない。ただし、混合物の種類によって敷均しが困難な場合は監督職員と協議の上、混合物の温度を決定するものとする。
 - (17) 機械仕上げが不可能な箇所は人力施工とするものとする。
 - (18) 受注者は、加熱アスファルト安定処理混合物の締固めにあたり、締固め機械は施工条件に合ったローラを選定しなければならない。
 - (19) 受注者は、加熱アスファルト安定処理混合物を敷均した後、ローラによって締固めなければならない。
 - (20) 受注者は、加熱アスファルト安定処理混合物をローラによる締固めが不可能な箇所は、タンパ、プレート、コテ等で締固めなければならない。
 - (21) 受注者は、加熱アスファルト安定処理混合物の継目を締固めて密着させ、平坦に仕上げなければならない。すでに舗設した端部の締固めが不足している場合や、亀裂が多い場合は、その部分を切り取ってから隣接部を施工しなければならない。
 - (22) 受注者は、縦継目、横継目及び構造物との接合面に瀝青材料を薄く塗布しなければならない。
 - (23) 受注者は、表層と基層及び加熱アスファルト安定処理層の各層の縦継目の位置を15cm以上、横継目の位置を1m以上ずらさなければならない。
 - (24) 受注者は、中間層及び加熱アスファルト安定処理層の縦継目は、車輪走行位置の直下をはずして設置しなければならない。
5. 受注者は、アスファルト中間層の施工を行う場合に、以下の各規定に従わなければならない。
- (1) アスファルト混合物の種類は、設計図書によるものとする。
 - (2) 配合設計におけるマーシャル試験に対する基準値の突固め回数は、50回とする。

- (3) 受注者は、施工面が乾燥していることを**確認**するとともに浮石、ごみ、その他の有害物を除去しなければならない。
- (4) 受注者は、路盤面に異常を発見したときは、直ちに監督職員に**連絡**し、**設計図書**に関して監督職員と**協議**しなければならない。
- (5) 受注者は、アスファルト中間層の施工にあたってプライムコートの使用量は、**設計図書**によらなければならない。
- (6) 受注者は、プライムコート及びタックコートの散布にあたって、縁石等の構造物を汚さないようにしながら、アスファルトディストリビュータまたはエンジンブレーヤで均一に散布しなければならない。
- (7) 受注者は、散布したタックコートが安定するまで養生するとともに、上層のアスファルト混合物を舗設するまでの間、良好な状態に維持しなければならない。
- (8) 混合物の敷均しは、本条4項(15)～(17)によるものとする。ただし、**設計図書**に示す場合を除き、一層の仕上がり厚は7cm以下とするものとする。
- (9) 混合物の締固めは、本条4項(18)～(20)によるものとする。
- (10) 継目は、本条4項(21)～(24)によるものとする。
6. コンクリート舗装で使用するコンクリートの配合基準は、表2-41の規格に適合するものとする。

表2-41 コンクリートの配合基準

粗骨材の最大寸法	ス ラ ン プ	摘 要
40mm	2.5cmまたは沈下度30秒を標準とする。	舗設位置において
	6.5cmを標準とする。(特殊箇所のコンクリート版)	

[注] 特殊箇所とは、**設計図書**で示された施工箇所をいう。

7. コンクリート舗装で使用するコンクリートの材料の質量計量誤差は1回計量分量に対し、表2-42の許容誤差の範囲内とするものとする。

表2-42 計量誤差の許容値

材料の種類	水	セメント	骨 材	混 和 材	混 和 剤
許容誤差 (%)	± 1	± 1	± 3	± 2	± 3

8. 受注者は、コンクリート舗装の練り混ぜ、型枠の設置、コンクリートの運搬・荷物卸しにあたって、以下の各規定に従わなければならない。
- (1) 受注者は、セメントコンクリート舗装の施工にあたって使用する現場練りコンクリートの練り混ぜには、強制練りミキサーまたは可搬式ミキサーを使用しなければならない。
- (2) 受注者は、セメントコンクリート舗装の施工にあたって型枠は、十分清掃し、まがり、ねじれ等変形のない堅固な構造とし、版の正確な仕上り厚さ、正しい計画高さを確保するものとし、舗

設の際、移動しないように所定の位置に据付けなければならない。また、コンクリートの舗設後、20時間以上経過後に取り外さなければならない。

- (3) 受注者は、コンクリートの運搬は、材料ができるだけ分離しない方法で行い、練り混ぜてから舗設開始までの時間は、ダンプトラックを用いる場合は、1時間以内、またアジテータトラックによる場合は1.5時間以内としなければならない。
 - (4) アジテータトラックにより運搬されたコンクリートは、ミキサー内のコンクリートを均等質にし、等厚になるように取卸し、またシュートを振り分けて連続して、荷卸しを行うものとする。
 - (5) コンクリートの運搬荷卸しは、舗設後のコンクリートに害を与えたり荷卸しの際コンクリートが分離しないようにするものとする。また、型枠やバーアセンブリ等に変形や変位を与えないように荷卸しをしなければならない。
 - (6) 受注者は、ダンプトラックの荷台には、コンクリートの滑りをよくするため油類を塗布してはならない。
9. 受注者は、コンクリート舗装のコンクリートの敷均し、締固めにあたって、以下の各規定に従わなければならない。
- (1) 日平均気温が25℃を超える時期に施工する場合には暑中コンクリートとしての施工ができるように準備しておき、コンクリートの打込み時における気温が30℃を超える場合には、暑中コンクリートとするものとする。また、日平均気温が4℃以下または、舗設後6日以内に0℃となることが予想される場合には、寒中コンクリートとするものとする。
受注者は、暑中コンクリート及び寒中コンクリートの施工にあたっては、「舗装施工便覧第8章 8-4-10 暑中及び寒中におけるコンクリート版の施工」（日本道路協会、平成18年2月）の規定によるものとし、第1編1-1-4第1項の**施工計画書**に、施工・養生方法等を記載しなければならない。
 - (2) 受注者は、コンクリートをスプレッドを使用して材料が分離しないよう敷均さなければならない。ただし、拡幅摺付部、取付道路交差部で人力施工とする場合は、型枠に沿ったところから順序よく「スコップ返し」をしながら所要の高さで敷均すものとする。
 - (3) 受注者は、コンクリートを、締固め後コンクリートを加えたり、削ったりすることのないように敷均さなければならない。
 - (4) 受注者は、コンクリート版の四隅、ダウエルバー、タイバー等の付近は、分離したコンクリートが集まらないよう特に注意し、ていねいに施工しなければならない。
 - (5) 受注者は、コンクリート舗設中、雨が降ってきたときは、ただちに作業を中止しなければならない。
 - (6) 受注者が舗設中に機械の故障や、降雨のため、舗設を中止せざるを得ないときに設ける目地は、できるだけダミー目地の設計位置に置くようにしなければならない。
それができない場合は、目地の設計位置から3m以上離すようにするものとする。この場合の目地構造は、タイバーを使った突き合わせ目地とするものとする。
 - (7) 受注者は、フィニッシャを使用し、コンクリートを十分に締固めなければならない。
 - (8) 受注者は、フィニッシャの故障、或いはフィニッシャの使えないところなどの締固めのため、平面バイブレータ、棒状バイブレータを準備して、締固めなければならない。

- (9) 受注者は、型枠及び目地の付近を、棒状バイブレータで締固めなければならない。また、作業中ダウエルバー、タイバー等の位置が移動しないよう注意するものとする。
10. 受注者は、コンクリート舗装の鉄網の設置にあたって、以下の各規定に従わなければならない。
- (1) 受注者は、コンクリートを締固めるときに、鉄網をたわませたり移動させたりしてはならない。
 - (2) 鉄網は、重ね継手とし、20cm以上重ね合わせるものとする。
 - (3) 受注者は、鉄網の重ねを焼なまし鉄線で結束しなければならない。
 - (4) 受注者は、鉄網位置により、コンクリートを上下層に分けて施工する場合は、下層コンクリートを敷均した後、上層のコンクリートを打つまでの時間を30分以内としなければならない。
11. 受注者は、コンクリート舗装の表面仕上げにあたって、以下の各規定に従わなければならない。
- (1) 受注者は、コンクリート舗装の表面を粗面仕上げとし、かつ、仕上げ面は平坦で、緻密、堅硬な表面とし、特に縦方向の凹凸がないように仕上げなければならない。
 - (2) 受注者は、荒仕上げをフィニッシャーによる機械仕上げ、または簡易フィニッシャーやテンプレートタンパによる手仕上げで行わなければならない。
 - (3) 受注者は、平坦仕上げを、荒仕上げに引き続いて行い、表面仕上げ機による機械仕上げまたはフロートによる手仕上げを行わなければならない。
 - (4) 受注者は、人力によるフロート仕上げを、フロートを半分ずつ重ねて行わなければならない。また、コンクリート面が低くてフロートが当たらないところがあれば、コンクリートを補充してコンクリート全面にフロートが当たるまで仕上げなければならない。
 - (5) 受注者は、仕上げ作業中、コンクリートの表面に水を加えてはならない。著しく乾燥するような場合には、フォッグスプレーを用いてもよいものとする。
 - (6) 受注者は、仕上げ後に、平坦性の点検を行い、必要があれば不陸整正を行わなければならない。
 - (7) 受注者は、粗面仕上げを、平坦仕上げが完全に終了し、表面の水光りが消えたら、粗面仕上げを機械または、人力により版全体を均等に粗面に仕上げなければならない。
12. 受注者は、コンクリート舗装のコンクリートの養生を以下の各規定に従って行わなければならない。
- (1) 受注者は、表面仕上げの終わったコンクリート版は所定の強度になるまで日光の直射、風雨、乾燥、気温、荷重ならびに衝撃等有害な影響を受けないよう養生をしなければならない。
 - (2) 受注者は、初期養生として、表面仕上げ終了直後から、コンクリート版の表面を荒らさないで養生作業ができる程度にコンクリートが硬化するまで養生を行わなければならない。
 - (3) 受注者は、養生期間を原則試験によって定めるものとし、その期間は、現場養生を行った供試体の曲げ強度が配合強度の70%以上となるまでとする。
- 交通への開放時期は、この養生期間の完了後とする。ただし、設計強度が4.4MPa 未満の場合は、現場養生を行った供試体の曲げ強度が3.5MPa 以上で交通開放を行うこととする。
- 後期養生については、その期間中、養生マット等を用いてコンクリート版の表面を隙間なく覆い、完全に湿潤状態になるよう散水しなければならない。
- なお、養生期間を試験によらないで定める場合には、普通ポルトランドセメントの場合は2週間、早強ポルトランドセメントの場合は1週間、中庸熱ポルトランドセメント、フライアッシュセメントB種及び高炉セメントB種の場合は3週間とする。ただし、これらにより難しい場合は、

第1編1-1-4第1項の**施工計画書**に、その理由、施工方法等を記載しなければならない。

(4) 受注者は、コンクリートが少なくとも圧縮強度が5Mpa、曲げ強度が1Mpaになるまで、凍結しないよう保護し、特に風を防がなければならない。

(5) 受注者は、コンクリート舗装の交通開放の時期については、監督職員の**承諾**を得なければならない。

13. 受注者は、転圧コンクリート舗装を施工する場合に以下の各規定に従って行わなければならない。

(1) 受注者は、施工に先立ち、転圧コンクリート舗装で使用するコンクリートの配合を定めるための試験を行って理論配合、示方配合を決定し、監督職員の**承諾**を得なければならない。

(2) 転圧コンクリート舗装において、下層路盤、上層路盤にセメント安定処理工を使用する場合、セメント安定処理混合物の品質規格は**設計図書**に示す場合を除き、表2-38、表2-39に適合するものとする。ただし、これまでの実績がある場合で、**設計図書**に示すセメント安定処理混合物の路盤材が、基準を満足することが明らかであり監督職員が**承諾**した場合には、一軸圧縮試験を省略することができるものとする。

(3) 受注者は、「転圧コンクリート舗装技術指針(案)4-2配合条件」(日本道路協会、平成2年11月)に基づいて配合条件を決定し、監督職員の**承諾**を得なければならない。

(4) 受注者は、「転圧コンクリート舗装技術指針(案)4-2配合条件」(日本道路協会、平成2年11月)の一般的手順に従って配合設計を行い、細骨材率、単位水量、単位セメント量を求めて理論配合を決定しなければならない。その配合に基づき使用するプラントにおいて試験練りを実施し、所要の品質が得られることを**確認**して示方配合を決定し、監督職員の**承諾**を得なければならない。

示方配合の標準的な表し方は、**設計図書**に示さない場合は表2-43によるものとする。

表2-43 示方配合表

種別	最粗大骨寸材法の(mm)	コンシステンシー目標値シ(%、秒)	細骨材率s/a(%)	水セメント比W/C(%)	単位粗骨材容積	単位量(kg/m ³)					単位容積質量(kg/m ³)	含水比W(%)
						水W	セメントC	細骨材S	粗骨材G	混和材		
理論配合		—	—	—	—							—
示方配合												
備考	(1) 設計基準曲げ強度＝ (2) 配合強度＝ (3) 設計空隙率＝ (4) セメントの種類： (5) 混和剤の種類：					Mpa Mpa %	(6) 粗骨材の種類： (7) 細骨材のFM： (8) コンシステンシー評価法： (9) 施工時間： (10) 転圧コンクリート運搬時間：					分

- (5) 設計図書に示されない場合、粗骨材の最大寸法は20mmとするものとする。ただし、これにより難しいときは監督職員の承諾を得て25mmとすることができるものとする。
 - (6) 受注者は、転圧コンクリートの所要の品質を確保できる施工機械を選定しなければならない。
 - (7) 受注者は、転圧コンクリートの施工にあたって練り混ぜ用ミキサーとして、2軸パグミル型、水平回転型、或いは可傾式のいずれかのミキサーを使用しなければならない。
 - (8) 転圧コンクリートにおけるコンクリートの練り混ぜ量は公称能力の2/3程度とするが、試験練りによって決定し、監督職員の承諾を得なければならない。
 - (9) 運搬は本条8項(3)～(6)の規定によるものとする。

ただし、転圧コンクリートを練り混ぜてから転圧を開始するまでの時間は60分以内とするものとする。これにより難しい場合は監督職員の承諾を得て、混和剤または遅延剤を使用して時間を延長できるが、90分を限度とするものとする。
 - (10) 受注者は、運搬中シートによりコンクリートを乾燥から保護しなければならない。
 - (11) 型枠は本条8項(2)の規定によるものとする。
 - (12) 受注者は、コンクリートの敷均しを行う場合に、所要の品質を確保できるアスファルトフィニッシャーによって行わなければならない。
 - (13) 受注者は、敷均したコンクリートを、表面の平坦性の規格を満足させ、かつ、所定の密度になるまで振動ローラ、タイヤローラなどによって締固めなければならない。
 - (14) 受注者は、締固めの終了した転圧コンクリートを養生マットで覆い、コンクリートの表面を荒らさないよう散水による湿潤養生を行わなければならない。
 - (15) 受注者は、散水養生を、車両の走行によって表面の剥脱、飛散が生じなくなるまで続けなければならない。
 - (16) 受注者は、養生期間終了後、監督職員の承諾を得て、転圧コンクリートを交通に開放しなければならない。
14. 受注者は、コンクリート舗装の目地を施工する場合に、以下の各規定に従わなければならない。
- (1) 受注者は、目地に接するところは、他の部分と同じ強度及び平坦性をもつように仕上げなければならない。目地付近にモルタルばかりよせて施工してはならない。
 - (2) 目地を挟んだ、隣接コンクリート版相互の高さの差は2mmを超えてはならない。また、目地はコンクリート版面に垂直になるよう施工しなければならない。
 - (3) 目地の肩は、半径5mm程度の面取りをするものとする。ただし、コンクリートが硬化した後、コンクリートカッタ等で目地を切る場合は、面取りを行わなくともよいものとする。
 - (4) 目地の仕上げは、コンクリート面の荒仕上げが終わった後、面ごてで半径5mm程度の荒面取りを行い、水光が消えるのを待って最後の仕上げをするものとする。
 - (5) 受注者は、膨張目地のダウエルバーの設置において、バー端部付近に、コンクリート版の伸縮によるひび割れが生じないように、道路中心線に平行に挿入しなければならない。
 - (6) 受注者は、膨張目地のダウエルバーに、版の伸縮を可能にするため、ダウエルバーの中央部約10cm程度にあらかじめ、さび止めペイントを塗布し、片側部分に瀝青材料等を2回塗布して、コンクリートとの絶縁を図り、その先端には、キャップをかぶせなければならない。
 - (7) 受注者は、収縮目地を施工する場合に、ダミー目地を、定められた深さまで路面に対して垂直

にコンクリートカットで切り込み、目地材を注入しなければならない。

(8) 受注者は、収縮目地を施工する場合に、突き合わせ目地に、硬化したコンクリート目地にアスファルトを塗るか、またはアスファルトペーパーその他を挟んで、新しいコンクリートが付着しないようにしなければならない。

(9) 注入目地材（加熱施工式）の品質は、表2-44を標準とする。

表2-44 注入目地材（加熱施工式）の品質

試験項目	低弾性タイプ	高弾性タイプ
針入度（円鍵針）	6mm以下	9mm以下
弾性（球針）		初期貫入量 0.5～1.5mm 復元率 60%以上
引張量	3mm以上	10mm以上
流動	5mm以下	3mm以下

15. 転圧コンクリート舗装において目地は、**設計図書**に従うものとする。

3-2-6-13 薄層カラー舗装工

1. 受注者は、薄層カラー舗装工の施工に先立ち、基盤面の有害物を除去しなければならない。
2. 受注者は、基盤面に異常を発見したときは、直ちに監督職員に**連絡**し、**設計図書**に関して監督職員と**協議**しなければならない。
3. 薄層カラー舗装工の上層路盤、下層路盤、薄層カラー舗装の施工については、第3編2-6-7アスファルト舗装工の規定によるものとする。
4. 受注者は、使用済み合材等により、色合いが悪くなる恐れのある場合には、事前にプラント、ダンプロック、フィニッシャの汚れを除去するよう洗浄しなければならない。

3-2-6-14 ブロック舗装工

1. ブロック舗装工の施工については、第3編2-6-7アスファルト舗装工の規定によるものとする。
2. 受注者は、ブロック舗装の施工について、ブロックの不陸や不等沈下が生じないように基礎を入念に締め固めなければならない。
3. 受注者は、ブロック舗装の端末部及び曲線部で隙間が生じる場合、半ブロックまたは、コンクリートなどを用いて施工しなければならない。
4. ブロック舗装工の施工については、「**舗装施工便覧第9章9-4-8インターロッキングブロック舗装**」（日本道路協会、平成18年2月）の施工の規定、**視覚障害者用誘導ブロック設置指針・同解説第4章施工**（日本道路協会、昭和60年9月）の規定によるものとする。

なお、基準類と**設計図書**に相違がある場合は、原則として**設計図書**の規定に従うものとし、疑義がある場合は監督職員と**協議**しなければならない。

5. 目地材、サンドクッション材は、砂（細砂）を使用するものとする。
6. 受注者は、インターロッキングブロックが平坦になるように路盤を転圧しなければならない。

3-2-6-15 路面切削工

受注者は、路面切削前に縦横断測量を行い、舗設計画図面を作成し、**設計図書**に関して監督職員の**承諾**を得なければならない。縦横断測量の間隔は**設計図書**によるものとし、特に定めていない場合は20m間隔とする。

3-2-6-16 舗装打換え工

1. 既設舗装の撤去

- (1) 受注者は、**設計図書**に示された断面となるように、既設舗装を撤去しなければならない。
- (2) 受注者は、施工中、既設舗装の撤去によって周辺の舗装や構造物に影響を及ぼす懸念が持たれた場合や、計画撤去層より下層に不良部分が発見された場合には、**設計図書**に関して監督職員と**協議**しなければならない。

2. 舗設

受注者は、既設舗装体撤去後以下に示す以外は本仕様書に示すそれぞれの層の該当する項目の規定に従って各層の舗設を行わなければならない。

- (1) シックリフト工法により瀝青安定処理を行う場合は、**設計図書**に示す条件で施工を行わなければならない。
- (2) 舗設途中の段階で交通解放を行う場合は、設計図書に示される処置を施さなければならない。
- (3) 受注者は、監督職員の**指示**による場合を除き、50℃以下になってから交通開放を行わなければならない。

3-2-6-17 オーバーレイ工

1. 施工面の整備

- (1) 受注者は、施工前に縦横断測量を行い、舗設計画図面を作成し、**設計図書**に関して監督職員の**承諾**を得なければならない。縦横断測量の間隔は**設計図書**によるものとし、特に定めていない場合は20m間隔とする。
- (2) 受注者は、オーバーレイ工に先立って施工面の有害物を除去しなければならない。
- (3) 既設舗装の不良部分の撤去、不陸の修正などの処置は、**設計図書**によらなければならない。
- (4) 受注者は、施工面に異常を発見したときは、監督職員と**設計図書**に関して**協議**しなければならない。

2. 舗設

- (1) セメント、アスファルト乳剤、補足材等の使用量は設計図書によらなければならない。
- (2) 舗装途中の段階で交通解放を行う場合は、設計図書に示される処置を施さなければならない。

3-2-6-18 アスファルト舗装補修工

1. 受注者は、わだち掘れ補修の施工については、施工前に縦横断測量を行い、舗設計画図面を作成し、**設計図書**に関して監督職員の**承諾**を得なければならない。

なお、縦横断測量の間隔は**設計図書**によるものとし、特に定めていない場合は20m間隔とする。

2. 受注者は、わだち掘れ補修の施工に先立って施工面の有害物を除去しなければならない。

3. わだち掘れ補修箇所の既設舗装の不良部分の除去、不陸の修正などの処置は、**設計図書**によるものとする。
4. 受注者は、わだち掘れ補修の施工にあたり施工面に異常を発見したときは、**設計図書**に関して施工前に監督職員と**協議**しなければならない。
5. 受注者は、わだち掘れ補修の施工については、前記第2項、第3項、第4項により施工面を整備した後、第3編第2章第6節一般舗装工のうち該当する項目の規定に従って舗設を行わなければならない。
6. 受注者は、わだち掘れ補修の施工にあたり、施工箇所以外の施工面に接する箇所については、施工端部がすり付けの場合はテープ、施工端部がすり付け以外の場合はぬき及びこまい等木製型枠を使用しなければならない。
7. 受注者は、わだち掘れ補修の瀝青材の散布については、タックコート材を施工面に均一に散布しなければならない。なお、施工面端部については、人力により均一に塗布しなければならない。
8. 受注者は、路面切削の施工については、施工前に縦横断測量を行い、切削計画図面を作成し、**設計図書**に関して監督職員の**承諾**を得なければならない。ただし、切削厚に変更のある場合は、**設計図書**に関して監督職員と**協議**するものとする。

なお、縦横断測量の間隔は、設計図面によるものとし、特に定めていない場合は20m間隔とする。
9. 受注者は、パッチングの施工については、時期、箇所等について監督職員より**指示**を受けるものとし、完了後は速やかに合材使用数量等を監督職員に**報告**しなければならない。
10. 受注者は、パッチングの施工については、舗装の破損した部分で遊離したもの、動いているものは取り除き、正方形または長方形でかつ垂直に整形し、清掃した後、既設舗装面と平坦性を保つように施工しなければならない。これにより難しい場合は、施工前に設計図書に関して監督職員と**協議**しなければならない。
11. 受注者は、パッチングの施工については、垂直に切削し、整形した面に均一にタックコート材を塗布しなければならない。
12. 受注者は、クラック処理の施工に先立ち、ひび割れの中のごみ、泥などを圧縮空気で吹き飛ばすなどの方法により清掃するものとし、ひび割れの周囲で動く破損部分は取り除かなければならない。また、湿っている部分については、バーナなどで加熱し乾燥させなければならない。

3-2-6-19 コンクリート舗装補修工

1. アスファルト注入における注入孔の孔径は、50 mm程度とする。
2. 受注者は、アスファルト注入における注入孔の配列は、等間隔・千鳥状としなければならない。
3. 受注者は、アスファルト注入における削孔終了後、孔の中のコンクリート屑、浮遊土砂、水分等を取り除き、注入がスムーズに行われるようジェッチングしなければならない。また、アスファルト注入までの期間、孔の中への土砂、水分等の浸入を防止しなければならない。
4. 受注者は、アスファルト注入に使用するブローンアスファルトの加熱温度については、ケトル内で210℃以上、注入時温度は190℃～210℃としなければならない。
5. 受注者は、アスファルト注入の施工にあたっては、注入作業近辺の注入孔で注入材料が噴出しないよう木栓等にて注入孔を止めるものとし、注入材が固まった後、木栓等を取り外し、セメントモルタ

ル又はアスファルトモルタル等を充填しなければならない。

6. 受注者は、アスファルト注入時の注入圧力については、0.2～0.4 MPa (2～4 kg/cm²) としなければならない。
7. 受注者は、アスファルト注入後の一般交通の解放時間については、注入孔のモルタル充填完了から30分～1時間程度経過後としなければならない。
8. アスファルト注入材料の使用量の**確認**は、質量検収によるものとし、監督職員の**立会**のうえ行うものとする。

なお、受注者は、使用する計測装置については、施工前に監督職員の**承諾**を得なければならない。

9. 受注者は、アスファルト注入完了後、注入箇所1舗装版ごとにタワミ測定を行い、その結果を監督職員に**提出**しなければならない。

なお、タワミ量が0.4 mm以上となった箇所については、原因を調査するとともに、**設計図書**に関して監督職員と**協議**しなければならない。

10. 受注者は、目地補修において、注入目地材により舗装版目地部の補修を行う場合には、施工前に古い目地材、石、ごみ等を取り除かなければならない。

なお、目地板の上に注入目地材を使用している目地は、注入目地部分の材料を取り除くものとし、また、一枚の目地板のみで施工している目地は目地板の上部3 cm程度削り取り、目地材を注入しなければならない。

11. 受注者は、目地の補修において注入目地材により舗装版のひび割れ部の補修を行う場合には、注入できるひび割れはすべて注入し、注入不能のひび割れは、施工前に**設計図書**に関して監督職員と**協議**しなければならない。

12. 受注者は、目地補修においてクラック防止シート張りをを行う場合には、舗装版目地部及びひび割れ部のすき間の石、ごみ等を取り除き、接着部を清掃のうえ施工しなければならない。

なお、自接着型以外のクラック防止シートを使用する場合は、接着部にアスファルト乳剤0.8L/m²程度を塗布のうえ張付けなければならない。

13. 受注者は、目地補修におけるクラック防止シート張りの継目については、シートの重ね合わせを5～8 cm程度としなければならない。
14. 受注者は、目地補修において目地及びひび割れ部が湿っている場合は、注入及び張付け作業を行ってはならない。

第7節 地盤改良工

3-2-7-1 一般事項

本節は、地盤改良工として路床安定処理工、置換工、表層安定処理工、パイルネット工、サンドマット工、バーチカルドレーン工、締固め改良工、固結工その他これらに類する工種について定めるものとする。

3-2-7-2 路床安定処理工

1. 受注者は、路床土と安定材を均一に混合し、締固めて仕上げなければならない。
2. 受注者は、安定材の散布を行う前に現地盤の不陸整正や必要に応じて仮排水路などを設置しなけれ

ばならない。

3. 受注者は、所定の安定材を散布機械または人力によって均等に散布しなければならない。
4. 受注者は、路床安定処理工にあたり、散布終了後に適切な混合機械を用いて混合しなければならない。また、受注者は混合中は混合深さの**確認**を行うとともに混合むらが生じた場合は、再混合を行わなければならない。
5. 受注者は、路床安定処理工にあたり、粒状の石灰を用いる場合には、一回目の混合が終了した後仮転圧して放置し、生石灰の消化を待ってから再び混合を行わなければならない。ただし、粉状の生石灰（0～5mm）を使用する場合は、一回の混合とすることができるものとする。
6. 受注者は、路床安定処理工における散布及び混合を行うにあたり、粉塵対策性について、監督職員と**設計図書**に関して**協議**しなければならない。
7. 受注者は、路床安定処理工にあたり、混合が終了したら表面を粗均しした後、整形し締固めなければならない。当該箇所が軟弱で締固め機械が入れない場合には、湿地ブルドーザなどで軽く転圧を行い、数日間養生した後に整形しタイヤローラなどで締固めるものとする。

3-2-7-3 置 換 工

1. 受注者は、置換のために掘削を行うにあたり、掘削面以下の層を乱さないように施工しなければならない。
2. 受注者は、路床部の置換工にあたり、一層の敷均し厚さは、仕上がり厚で20cm以下としなければならない。
3. 受注者は、構造物基礎の置換工にあたり、構造物に有害な沈下及びその他の影響が生じないように十分に締め固めなければならない。
4. 受注者は、置換工において、終了表面を粗均しした後、整形し締固めなければならない。

3-2-7-4 表層安定処理工

1. 受注者は、表層安定処理工にあたり、**設計図書**に記載された安定材を用いて、記載された範囲、形状に仕上げなければならない。
2. サンドマット及び安定シートの施工については、第3編2-7-6サンドマット工の規定によるものとする。
3. 受注者は、表層混合処理を行うにあたり、安定材に生石灰を用いこれを貯蔵する場合は、地表面50cm以上の水はけの良い高台に置き、水の侵入、吸湿を避けなければならない。
なお、受注者は、生石灰の貯蔵量が500kg越える場合は、消防法の適用を受けるので、これによらなければならない。
4. 受注者は、置換のための掘削を行う場合には、その掘削法面の崩壊が生じないように現地の状況に応じて勾配を決定しなければならない。
5. 受注者は、サンドマット（海上）にあたっては、潮流を考慮し砂を所定の箇所へ投下しなければならない。
6. 受注者は、安定材の配合について施工前に配合試験を行う場合は、安定処理土の静的締固めによる供試体作製方法または、安定処理土の締固めをしない供試体の作製方法（地盤工学会）の各基準のい

ずれかにより供試体を作製し、J I S A 1216（土の一軸圧縮試験方法）の規準により試験を行うものとする。

3-2-7-5 パイルネット工

1. 受注者は、連結鉄筋の施工にあたり、**設計図書**に記載された位置に敷設しなければならない。
2. サンドマット及び安定シートの施工については、第3編2-7-6サンドマット工の規定によるものとする。
3. 受注者は、パイルネット工における木杭の施工にあたり、以下の各号の規定によらなければならない。
 - (1) 受注者は、材質が**設計図書**に示されていない場合には、樹皮をはいだ生松丸太で、有害な腐れ、割れ、曲がり等のない材料を使用しなければならない。
 - (2) 受注者は、先端は角すい形に削るものとし、角すい形の高さは径の1.5倍程度としなければならない。
4. 受注者は、パイルネット工における既製コンクリート杭の施工にあたり、以下の各号の規定によらなければならない。
 - (1) 受注者は、施工後に地表面に凹凸や空洞が生じた場合は、第3編2-3-3作業土工（床掘り・埋戻し）の規定により、これを埋戻ししなければならない。
 - (2) 受注者は、杭頭処理にあたり、杭本体を損傷させないように行わなければならない。
 - (3) 受注者は、杭の施工にあたり、施工記録を整備保管するものとし、監督職員または、検査職員が施工記録を求めた場合については、速やかに**提示**しなければならない。
 - (4) 受注者は、打込みにあたり、キャップは杭径に適したものをを用いるものとし、クッションは変形のないものをを用いなければならない。
 - (5) 受注者は、杭の施工にあたり、杭頭を打込みの打撃等により損傷した場合は、これを整形しなければならない。
 - (6) 受注者は、杭の施工にあたり、打込み不能となった場合は、原因を調査するとともに、**設計図書**に関して監督職員と**協議**しなければならない。
 - (7) 受注者は、杭の打込みを終わり、切断した残杭を再び使用する場合は、**設計図書**に関して監督職員の**承諾**を得なければならない。
 - (8) 受注者は、杭の施工にあたり、以下の各号の規定によるものとする。
 - ① 受注者は、杭の適用範囲、杭の取扱い、杭の施工法分類はJ I S A 7201（既製コンクリートくいの施工標準）の規定による。
 - ② 受注者は、杭の打込み、埋込みはJ I S A 7201（既製コンクリートくいの施工標準）の規定による。
 - ③ 受注者は、杭の継手はJ I S A 7201（既製コンクリートくいの施工標準）の規定による。
 - (9) 受注者は、杭のカットオフにあたり、杭内に設置されている鉄筋等の鋼材を傷つけないように、切断面が水平となるように行わなければならない。
 - (10) 受注者は、殻運搬処理にあたり、運搬物が飛散しないように行わなければならない。

3-2-7-6 サンドマット工

1. 受注者は、サンドマットの施工にあたり、砂のまき出しは均一に行い、均等に荷重をかけるようにしなければならない。
2. 受注者は、安定シートの施工にあたり、隙間無く敷設しなければならない。

3-2-7-7 バーチカルドレーン工

1. 受注者は、バーチカルドレーンの打設及び排水材の投入に使用する機械については、施工前に**施工計画書**に記載しなければならない。
2. 受注者は、バーチカルドレーン内への投入材の投入量を計測し、確実に充填したことを**確認**しなければならない。
3. 受注者は、袋詰式サンドドレーン及びペーパードレーンについてはその打設による使用量を計測し、確実に打設されたことを**確認**しなければならない。
4. 受注者は、袋詰式サンドドレーン及びペーパードレーンの打設にあたり、切断及び持ち上がりが生じた場合は、改めて打設を行わなければならない。
5. 受注者は、打設を完了したペーパードレーンの頭部を保護し、排水効果を維持しなければならない。

3-2-7-8 締固め改良工

1. 受注者は、締固め改良工にあたり、地盤の状況を把握し、杭内へ**設計図書**に記載された粒度分布の砂を用いて適切に充填しなければならない。
2. 受注者は、施工現場周辺の地盤や、他の構造物並びに施設などへ影響を及ぼさないよう施工しなければならない。
3. 受注者は、海上におけるサンドコンパクションの施工にあたっては、**設計図書**に示された位置に打設しなければならない。

3-2-7-9 固結工

1. 攪拌とは、粉体噴射攪拌、高圧噴射攪拌及びスラリー攪拌及び中層混合処理を示すものとする。
2. 受注者は、固結工による工事着手前に、攪拌及び注入する材料について配合試験と一軸圧縮試験を実施するものとし、目標強度を**確認**しこの結果を監督職員に**報告**しなければならない。
3. 受注者は、固結工法にあたり、施工中における施工現場周辺の地盤や他の構造物並びに施設などに対して振動による障害を与えないようにしなければならない。
4. 受注者は、固結工法の施工中に地下埋設物を発見した場合は、ただちに工事を中止し、監督職員に**報告**後、占有者全体の**立会**を求め管理者を明確にし、その管理者と埋設物の処理にあたらなければならない。
5. 受注者は、生石灰パイルの施工にあたり、パイルの頭部は1 m程度空打ちし、砂または粘土で埋戻さなければならない。
6. 中層混合処理の改良材は、セメントまたはセメント系固化剤とする。なお、土質等によりこれにより難しい場合は、監督職員と協議しなければならない。

施工機械は、鉛直方向に攪拌混合が可能な攪拌混合機を用いることとする。攪拌混合機とは、アーム部に攪拌翼を有し、プラントからの改良材を攪拌翼を用いて原地盤と攪拌混合することで地盤改良を行う機能を有する機械である。

受注者は、設計図書に示す改良天端高並びに範囲を攪拌混合しなければならない。なお、現地状況

によりこれにより難しい場合は、監督職員と協議しなければならない。施工後の改良天端高については、攪拌及び注入される改良材による盛上りが想定される場合、工事着手前に盛上り土の処理（利用）方法について、監督職員と協議しなければならない。

7. 受注者は、薬液注入工の施工にあたり、薬液注入工法の適切な使用に関し、技術的知識と経験を有する現場責任者を選任し、事前に経歴書により監督職員の**承諾**を得なければならない。

8. 受注者は、薬液注入工事の着手前に下記について監督職員の**確認**を得なければならない。

- 1) 工法関係
 1. 注入圧
 2. 注入速度
 3. 注入順序
 4. ステップ長
- 2) 材料関係
 1. 材料（購入・流通経路等を含む）
 2. ゲルタイム
 3. 配合

9. 受注者は、薬液注入工を施工する場合には、「**薬液注入工法による建設工事の施工に関する暫定指針**」（昭和49年7月10日建設省官技発第160号）の規定による。

10. 受注者は、薬液注入工における施工管理等については、「**薬液注入工事に係る施工管理等について**」（平成2年9月18日建設省大臣官房技術調査室長通達）の規定による。

なお、受注者は、注入の効果の確認が判断できる資料を作成し、監督職員または検職員の請求があった場合は速やかに提示しなければならない。

第8節 工場製品輸送工

3-2-8-1 一般事項

1. 本節は、工場製品輸送工として輸送工その他これらに類する工種について定めるものとする。
2. 受注者は、輸送計画に関する事項を施工計画書に記載しなければならない。

3-2-8-2 輸送工

1. 受注者は、部材の発送に先立ち、塗装等で組立て記号を記入しておかなければならない。
2. 受注者は、輸送中の部材の損傷を防止するために、発送前に堅固に荷造りしなければならない。

なお、受注者は、部材に損傷を与えた場合は直ちに監督職員に**連絡**し、取り替え又は補修等の処置を講じなければならない。

第9節 構造物撤去工

3-2-9-1 一般事項

1. 本節は、構造物撤去工として作業土工（床掘り・埋戻し）、構造物取壊し工、防護柵撤去工、標識撤去工、道路付属物撤去工、プレキャスト擁壁撤去工、排水構造物撤去工、かご撤去工、落石雪害防止撤去工、ブロック舗装撤去工、緑石撤去工、骨材再生工、運搬処理工その他これらに類する工種について定めるものとする。

3-2-9-2 作業土工（床掘り・埋戻し）

作業土工の施工については、第3編2-3-3作業土工（床掘り・埋戻し）の規定によるものとする。

3-2-9-3 構造物取壊し工

1. 受注者は、コンクリート構造物取壊し及びコンクリートはつりを行うにあたり、本体構造物の一部を撤去する場合には、本体構造物に損傷を与えないように施工しなければならない。
2. 受注者は、舗装版取壊しを行うにあたり、他に影響を与えないように施工しなければならない。
3. 受注者は、石積み取壊し、コンクリートブロック撤去及び吹付法面取壊しを行うにあたり、地山法面の雨水による浸食や土砂崩れを発生させないよう施工しなければならない。
4. 受注者は、鋼材切断を行うにあたり、本体部材として兼用されている部分において、本体の部材に悪影響を与えないように処理しなければならない。
5. 受注者は、鋼矢板及びH鋼杭の引抜き跡の空洞を砂等で充填するなどして地盤沈下を生じないようにしなければならない。
6. 受注者は、根固めブロック撤去を行うにあたり、根固めブロックに付着した土砂、泥土、ごみを現場内において取り除いた後、運搬しなければならない。
7. 受注者は、コンクリート表面処理を行うにあたっては、周辺環境や対象構造物に悪影響を与えないように施工しなければならない。
8. 受注者は、コンクリート表面処理を行うにあたっては、供用中の施設に損傷及び機能上の悪影響が生じないよう施工しなければならない。
9. 受注者は、コンクリート表面処理を行うにあたっては、道路交通に対して支障が生じないよう必要な対策を講じなければならない。
10. 受注者は、コンクリート表面処理を行うにあたっては、**設計図書**に従って施工しなければならない。
11. 受注者は、コンクリート表面処理において発生する濁水及び廃材については、**設計図書**による処分方法によらなければならない。

3-2-9-4 防護柵撤去工

1. 受注者は、ガードレール、ガードパイプ、横断・転落防止柵、ガードケーブル、立入り防止柵の撤去に際して、供用中の施設に損傷及び機能上の悪影響が生じないよう施工しなければならない。
2. 受注者は、ガードレール、ガードパイプ、横断・転落防止柵、ガードケーブル、立入り防止柵の撤去に際して、道路交通に対して支障が生じないよう必要な対策を講じなければならない。
3. 受注者は、ガードレール、ガードパイプ、横断・転落防止柵、ガードケーブル、立入り防止柵の撤去において、**設計図書**による処分方法によらなければならない。

3-2-9-5 標識撤去工

1. 受注者は、標識撤去に際して、供用中の施設に損傷及び機能上の悪影響が生じないよう施工しなければならない。
2. 受注者は、標識撤去に際して、道路交通に対して支障が生じないよう必要な対策を講じなければならない。
3. 受注者は、標識撤去において、**設計図書**による処分方法によらなければならない。

3-2-9-6 道路付属物撤去工

1. 受注者は、視線誘導標、境界杭、距離標、道路鋏、車線分離標、境界鋏等の撤去に際して、供用中の施設に損傷及び機能上の悪影響が生じないように施工しなければならない。
2. 受注者は、視線誘導標、境界杭、距離標、道路鋏、車線分離標、境界鋏等の撤去に際して、道路交通に対して支障が生じないように必要な対策を講じなければならない。
3. 受注者は、視線誘導標、境界杭、距離標、道路鋏、車線分離標、境界鋏等の撤去においては、適切な工法を検討し施工しなければならない。
4. 受注者は、視線誘導標、境界杭、距離標、道路鋏、車線分離標、境界鋏等の撤去において、**設計図書**による処分方法によらなければならない。

3-2-9-7 プレキャスト擁壁撤去工

1. 受注者は、プレキャスト擁壁の撤去に際して、供用中の施設に損傷及び機能上の悪影響が生じないように施工しなければならない。
2. 受注者は、プレキャスト擁壁の一部を撤去する場合には、他の構造物に損傷を与えないように施工しなければならない。
3. 受注者は、プレキャスト擁壁の撤去において、**設計図書**による処分方法によらなければならない。

3-2-9-8 排水構造物撤去工

1. 受注者は、排水構造物の撤去に際して、供用中の施設に損傷及び機能上の悪影響が生じないように施工しなければならない。
2. 受注者は、排水構造物の撤去に際して、他の排水構造物施設に損傷及び機能上の悪影響が生じないように施工しなければならない。
3. 受注者は、排水構造物の撤去に際して、道路交通に対して支障が生じないように必要な対策を講じなければならない。
4. 受注者は、側溝・街渠、集水柵・マンホールの撤去に際して、切廻し水路を設置した場合は、その機能を維持するよう管理しなければならない。
5. 受注者は、排水構造物の撤去において、**設計図書**による処分方法によらなければならない。

3-2-9-9 かが撤去工

1. 受注者は、じゃかご、ふとんかごの撤去にあたっては、ごみを現場内において取り除いた後、鉄線とぐり石を分けて運搬しなければならない。
2. 受注者は、じゃかご、ふとんかごの撤去において、**設計図書**による処分方法によらなければならない。

3-2-9-10 落石雪害防止撤去工

1. 受注者は、落石防護柵撤去、落石防止網（繊維網）の撤去に際して、供用中の施設に損傷及び機能上の悪影響が生じないように施工しなければならない。
2. 受注者は、落石防護柵撤去、落石防止網（繊維網）の撤去にあたっては、**設計図書**による処分方法

によらなければならない。

3-2-9-11 ブロック舗装撤去工

1. 受注者は、インターロッキングブロック、コンクリート平板ブロック及びノンスリップの撤去に際して、供用中の施設に損傷及び機能上の悪影響が生じないように施工しなければならない。
2. 受注者は、インターロッキングブロック、コンクリート平板ブロック及びノンスリップの撤去に際して、道路交通に対して支障が生じないように必要な対策を講じなければならない。
3. 受注者は、インターロッキングブロック、コンクリート平板ブロック及びノンスリップの撤去において、**設計図書**による処分方法によらなければならない。

3-2-9-12 縁石撤去工

1. 受注者は、歩車道境界ブロック、地先境界ブロックの撤去に際して、供用中の施設に損傷及び機能上の悪影響が生じないように施工しなければならない。
2. 受注者は、歩車道境界ブロック、地先境界ブロックの撤去に際して、道路交通に対して支障が生じないように必要な対策を講じなければならない。
3. 受注者は、歩車道境界ブロック及び地先境界ブロックの撤去において、**設計図書**による処分方法によらなければならない。

3-2-9-13 骨材再生工

1. 受注者は、骨材再生工の施工については、**設計図書**に明示した場合を除き、第1編1-1-18建設副産物の規定によるものとする。
2. 受注者は、構造物の破碎、撤去については、第3編2-9-3構造物取壊し工及び第3編2-9-6道路付属物撤去工の規定により施工しなければならない。ただし、これらの規定により難しい場合には、**設計図書**に関して監督職員と協議し承諾を得なければならない。
3. 受注者は、骨材再生工の施工にあたり、現場状況、破碎物の内容、破碎量や運搬方法などから、適切な使用機械を選定しなければならない。
4. 受注者は、骨材再生工の施工については、施工箇所以外の部分に損傷や悪影響を与えないように行わなければならない。
5. 受注者は、作業ヤードの出入り口の設置及び破碎作業に際して、関係者以外の立ち入りの防止に対して留意しなければならない。
6. 受注者は、破碎ホッパーに投入する材質、圧縮強度、大きさ等について使用機械の仕様、処理能力、選別方法や再生骨材の使用目的を考慮して、小割及び分別の方法を**施工計画書**に記載しなければならない。なお、鉄筋、不純物、ごみや土砂などの付着物の処理は、再生骨材の品質及び使用機械の適用条件に留意して行わなければならない。
7. 受注者は、コンクリート塊やアスファルト塊等の破碎や積込みにあたり、飛散、粉塵及び振動対策の必要性について変更が伴う場合には、事前に監督職員と**設計図書**に関して協議しなければならない。
8. 受注者は、作業ヤードの大きさ及び適切な施工基盤面の整備方法について変更が伴う場合は、事

前に**設計図書**に関して監督職員と**協議**しなければならない。

9. 受注者は、作業ヤードの大きさ及び適切な施工基盤面の整備方法については、**設計図書**によるものとし、これにより難しい場合は、事前に**設計図書**に関して監督職員と**協議**しなければならない。
10. 受注者は、施工上やむを得ず指定された場所以外に再生骨材や建設廃棄物を仮置きまたは処分する場合には、**設計図書**に関して監督職員と**協議**しなければならない。

3-2-9-14 運搬処理工

1. 工事の施工に伴い生じた工事現場発生品については、第1編1-1-17工事現場発生品の規定によらなければならない。
2. 工事の施工に伴い生じた建設副産物については、第1編1-1-18建設副産物の規定によらなければならない。
3. 受注者は、殻運搬処理、現場発生品の運搬処理を行うにあたっては、運搬物が飛散しないよう適正な処置を行わなければならない。

第10節 仮設工

3-2-10-1 一般事項

1. 本節は、仮設工として工事用道路工、仮橋・仮栈橋工、路面覆工、土留・仮締切工、砂防仮締切工、水替工、地下水位低下工、地中連続壁工（壁式）、地中連続壁工（柱列式）、仮水路工、残土受入れ施設工、作業ヤード整備工、電力設備工、用水設備工、コンクリート製造設備工、橋梁足場等設備工、トンネル仮設備工、防塵対策工、汚濁防止工、防護施設工、除雪工、雪寒施設工その他これらに類する工種について定めるものとする。
2. 受注者は、仮設工については、**設計図書**の定め又は監督職員の**指示**がある場合を除き、受注者の責任において施工しなければならない。
3. 受注者は、仮設物については、**設計図書**の定め又は監督職員の**指示**がある場合を除き、工事完了後、仮設物を完全に撤去し、原形に復旧しなければならない。

3-2-10-2 工事用道路工

1. 工事用道路とは、工事用の資機材や土砂を運搬するために仮に施工された道路をいうものとする。
2. 受注者は、工事用道路の施工にあたり、予定交通量・地形・気候を的確に把握し、周囲の環境に影響のないよう対策を講じなければならない。
3. 受注者は、工事用道路に一般交通がある場合には、一般交通の支障とならないようその維持管理に留意しなければならない。
4. 受注者は、工事用道路盛土の施工にあたり、不等沈下を起さないように締固めなければならない。
5. 受注者は、工事用道路の盛土部法面の整形する場合は、法面の崩壊が起こらないように締固めなければならない。
6. 受注者は、工事用道路の敷砂利を行うにあたり、石材を均一に敷均さなければならない。
7. 受注者は、安定シートを用いて、工事用道路の盛土の安定を図る場合には、安定シートと盛土が一

体化して所定の効果が発揮できるよう施工しなければならない。

8. 受注者は、殻運搬処理を行うにあたり、運搬物が飛散しないよう適正に処理を行わなければならない。
9. 受注者は、工事用道路を堤防等の既設構造物に設置・撤去する場合は、既設構造物に悪影響を与えないようにしなければならない。

3-2-10-3 仮橋・仮栈橋工

1. 受注者は、仮橋・仮栈橋工を河川内に設置する際に、**設計図書**に定めがない場合には、工事完了後及び工事期間中であっても出水期間中は撤去しなければならない。
2. 受注者は、覆工板と仮橋上部との接合を行うにあたり、隅角部の設置に支障があるときはその処理方法等の対策を講じなければならない。
3. 受注者は、仮設高欄及び防舷材を設置するにあたり、その位置に支障があるときは、設置方法等の対策を講じなければならない。
4. 受注者は、殻運搬処理を行うにあたり、運搬物が飛散しないように行わなければならない。
5. 受注者は、杭橋脚の施工にあたり、ウォータージェットを用いる場合には、最後の打止めを落錘等で貫入させ落ち着かせなければならない。

3-2-10-4 路面覆工

1. 受注者は、路面覆工を施工するにあたり、覆工板間の段差、隙間、覆工板表面の滑り及び覆工板の跳ね上がり等に注意し、交通の支障とならないようにしなければならない。また、路面履工の横断方向端部には必ず履工板ずれ止め材を取り付けなければならない。
2. 受注者は、覆工部の出入り口の設置及び資器材の搬入出に際して、関係者以外の立ち入りの防止に対して留意しなければならない。
3. 受注者は、路面勾配がある場合に、覆工板の受桁に荷重が均等にかかるようにすると共に、受桁が転倒しない構造としなければならない。

3-2-10-5 土留・仮締切工

1. 受注者は、周囲の状況を考慮し、本体工事の品質、出来形等の確保に支障のないように施工しなければならない。
2. 受注者は、仮締切工の施工にあたり、河積阻害や河川管理施設、許可工作物等に対する局所的な洗掘等を避けるような施工をしなければならない。
3. 受注者は、河川堤防の開削をともなう施工にあたり、仮締切を設置する場合には、「**仮締切堤設置基準（案）**」（国土交通省、平成22年6月）の規定によらなければならない。
4. 受注者は、土留・仮締切工の仮設H鋼杭、仮設鋼矢板の打込みに先行し、支障となる埋設物の**確認**のため、溝掘りを行い、埋設物を**確認**しなければならない。
5. 受注者は、溝掘りを行うにあたり、一般の交通を開放する必要がある場合には、仮復旧を行い一般の交通に開放しなければならない。
6. 受注者は、埋戻しを行うにあたり、埋戻し箇所の残材、廃物、木くず等を撤去し、目標高さまで埋

- 戻さなければならない。
7. 受注者は、埋戻し箇所が水中の場合には、施工前に排水しなければならない。
 8. 受注者は、構造物の隣接箇所や狭い箇所において埋戻しを行う場合は、十分に締固めを行わなければならない。
 9. 受注者は、埋戻しを行うにあたり、埋設構造物がある場合には、偏土圧が作用しないように、埋戻さなければならない。
 10. 受注者は、河川構造物付近のように水密性を確保しなければならない箇所の埋戻しにあたり、埋戻し材に含まれる石が一ヶ所に集中しないように施工しなければならない。
 11. 受注者は、埋戻しの施工にあたり、適切な含水比の状態で行わなければならない。
 12. 受注者は、仮設鋼矢板の打込みにおいて、埋設物等に損傷を与えないよう施工しなければならない。
 13. 受注者は、ウォータージェットを用いて仮設H鋼杭、鋼矢板等を施工する場合には、最後の打止めを落錘等で貫入させ落ち着かせなければならない。
 14. 受注者は、仮設H鋼杭、鋼矢板等の引抜き跡を沈下など地盤の変状を生じないよう空洞を砂等で充填しなければならない。
 15. 受注者は、仮設アンカーの削孔施工については、地下埋設物や周辺家屋等に悪影響を与えないように行わなければならない。
 16. 受注者は、タイロッド・腹起し或いは切梁・腹起しの取付けにあたって各部材が一様に働くように締付けを行わなければならない。
 17. 受注者は、横矢板の施工にあたり、掘削と並行してはめ込み、横矢板と掘削土壁との間に隙間のないようにしなければならない。万一掘りすぎた場合は、良質な土砂、その他適切な材料を用いて裏込を行うとともに、土留め杭のフランジと土留め板の間にくさびを打込んで、隙間のないように固定しなければならない。
 18. 受注者は、じゃかご（仮設）施工にあたり、中詰用石材の網目からの脱落が生じないよう、石材の選定を行わなければならない。
 19. 受注者は、じゃかご（仮設）の詰石にあたり、外廻りに大きな石を配置し、かごの先端から逐次詰込み、空隙を少なくしなければならない。
 20. 受注者は、じゃかご（仮設）の布設にあたり、床ごしらえのうえ、間割りをしてかご頭の位置を定めなければならない。なお、詰石に際しては、請負者は法肩及び法尻の屈折部が扁平にならないように充填し、適切な断面形状に仕上げなければならない。
 21. 受注者は、ふとんかご（仮設）の施工にあたり、本条18～20項の規定によらなければならない。
 22. 受注者は、締切盛土着手前に現状地盤を**確認**し、周囲の地盤や構造物に変状を与えないようにしなければならない。
 23. 受注者は、盛土部法面の整形を行う場合には、締固めて法面の崩壊がないように施工しなければならない。
 24. 受注者は、止水シートの設置にあたり、突起物やシートの接続方法の不良により漏水しないように施工しなければならない。側壁や下床版等のコンクリートの打継部では必要に応じて増張りを施すものとする。
 25. 受注者は、殻運搬処理を行うにあたり、運搬物が飛散しないように行わなければならない。

3-2-10-6 砂防仮締切工

1. 受注者は、土砂締切、土のう締切、コンクリート締切の施工にあたり、周囲の状況を考慮し、本体工事の品質、出来形等の確保に支障のないように施工しなければならない。
2. 作業土工の施工については、第3編2-3-3作業土工（床掘り・埋戻し）の規定による。
3. 土砂締切の施工については、第1編第2章第3節河川土工・海岸土工・砂防土工の規定による。
4. コンクリート締切工の施工については、第1編第3章無筋・鉄筋コンクリートの規定による。

3-2-10-7 水 替 工

1. 受注者は、ポンプ排水を行うにあたり、土質の**確認**によって、クイックサンド、ボイリングが起きない事を検討すると共に、湧水や雨水の流入水量を十分に排水しなければならない。
2. 受注者は、本条1項の現象による法面や掘削地盤面の崩壊を招かぬように管理しなければならない。
3. 受注者は、河川或いは下水道等に排水する場合において、**設計図書**に明示がない場合には、施工前に、河川法、下水道法の規定に基づき、当該管理者に届出、或いは許可を受けなければならない。
4. 受注者は、工事により発生する濁水を関係法令等に従って、濁りの除去等の処理を行った後、放流しなければならない。

3-2-10-8 地下水位低下工

1. 受注者は、ウェルポイント或いはディープウェルを行うにあたり、施工前に土質の**確認**を行い、地下水位、透水係数、湧水量等を**確認**し、確実に施工しなければならない。
2. 受注者は、周辺に井戸がある場合には、状況の**確認**につとめ被害を与えないようにしなければならない。

3-2-10-9 地中連続壁工（壁式）

1. 受注者は、ガイドウォールの設置に際して、表層地盤の状況、地下水位上載荷重、隣接構造物との関係を考慮して、形状・寸法等を決定し、所定の位置に精度よく設置しなければならない。
2. 受注者は、連壁鉄筋の組立に際して、運搬、建込み時に変形が生じないようにしながら、所定の位置に正確に設置しなければならない。
3. 連壁鉄筋を深さ方向に分割して施工する場合には、受注者は、建込み時の接続精度が確保できるように、各鉄筋かごの製作精度を保たなければならない。
4. 受注者は、後行エレメントの鉄筋かごの建込み前に、先行エレメントの、連壁継手部に付着している泥土や残存している充填碎石を取り除く等エレメント間の止水性の向上を図らなければならない。
5. 受注者は、連壁コンクリートの打設に際して、鉄筋かごの浮き上がりのないように施工しなければならない。
6. 打設天端付近では、コンクリートの劣化が生ずるため、受注者は50cm以上の余盛りを行う等その対応をしなければならない。
7. 受注者は、仮設アンカーの削孔施工にあたり、地下埋設物や周辺家屋等に影響を与えないように行

わなければならない。

8. 受注者は、切梁・腹起しの取付けにあたり、各部材が一様に働くように締付けを行わなければならない。
9. 受注者は、殻運搬処理を行うにあたり、運搬物が飛散しないように行わなければならない。

3-2-10-10 地中連続壁工（柱列式）

1. 受注者は、ガイドトレンチの設置に際して、表層地盤の状況、地下水位上載荷重、隣接構造物との関係を考慮して、形状・寸法等を決定し、所定の位置に精度よく設置しなければならない。
2. 受注者は、柱列杭の施工に際して、各杭の施工順序、間隔、柱列線及び掘孔精度等に留意し、連続壁の連続性の確保に努めなければならない。
3. オーバーラップ配置の場合に、受注者は、隣接杭の材令が若く、固化材の強度が平均しているうちに掘孔しなければならない。
4. 受注者は、芯材の建込みに際して、孔壁を損傷しないようにするとともに、芯材を孔心に対して垂直に建込まなければならない。
5. 受注者は、芯材の挿入が所定の深度まで自重により行えない場合には、孔曲がり、固化材の凝結、余掘り長さ不足、ソイルセメントの攪拌不良等の原因を調査し、適切な処置を講じなければならない。
6. 受注者は、仮設アンカーの削孔施工にあたり、地下埋設物や周辺家屋等に影響を与えないように行わなければならない。
7. 受注者は、切梁・腹起しの取付けにあたり、各部材が一様に働くように締付けを行わなければならない。
8. 受注者は、殻運搬処理を行うにあたり、運搬物が飛散しないように行わなければならない。

3-2-10-11 仮水路工

1. 受注者は、工事車両等によりヒューム管、コルゲートパイプ、塩ビ管の破損を受けないよう、設置しなければならない。
2. 受注者は、ヒューム管・コルゲートパイプ、塩ビ管の撤去後、埋戻しを行う場合には、埋戻しに適した土を用いて締固めをしながら埋戻しをしなければならない。
3. 受注者は、素掘側溝の施工にあたり、周囲の地下水位への影響が小さくなるように施工しなければならない。また、水位の変動が予測される場合には、必要に応じて周囲の水位観測を行わなくてはならない。
4. 受注者は、切梁・腹起しの取付けにあたり、切梁・腹起しが一様に働くように締付けを行わなければならない。
5. 受注者は、仮設の鋼矢板水路を行うにあたり、控索材等の取付けにおいて、各控索材等が一様に働くように締付けを行わなければならない。
6. 受注者は、仮設H鋼杭、鋼矢板等の引抜き跡を沈下など地盤の変状を生じないよう空洞を砂等で充填しなければならない。

3-2-10-12 残土受入れ施設工

1. 受注者は、雨水の排水処理等を含めて、搬入土砂の周囲への流出防止対策を講じなければならない。
2. 受注者は、コンクリートブロック、プレキャストL型擁壁、プレキャスト逆T型擁壁を仮置きする場合には、転倒、他部材との接触による損傷がないようにこれらを防護しなければならない。

3-2-10-13 作業ヤード整備工

1. 受注者は、ヤード造成を施工するにあたり、工事の進行に支障のないように位置や規模を検討し造成・整備しなければならない。
2. 受注者は、ヤード内に敷砂利を施工する場合、ヤード敷地内に碎石を平坦に敷均さなければならない。

3-2-10-14 電力設備工

1. 受注者は、受電設備、配電設備、電動機設備、照明設備を設置するにあたり、必要となる電力量等を把握し、本体工事の施工に支障が生じない設備としなければならない。
2. 受注者は、電気事業法において定める自家用電気工作物施設の維持管理保守において電気事業主任技術者を選び、監督職員に提示するとともに、保守規定を制定し適切な運用をしなければならない。
3. 受注者は、騒音が予見される設備を設置する場合には、防音対策を講じるなど、周辺環境に配慮しなければならない。

3-2-10-15 コンクリート製造設備工

1. コンクリートプラント設備は、練り上がりコンクリートを排出するときに材料の分離を起こさないものとする。
2. 受注者は、コンクリートの練り混ぜにおいてはバッチミキサーを用いなければならない。
3. ケーブルクレーン設備のバケットの構造は、コンクリートの投入及び搬出の際に材料の分離を起こさないものとし、また、バケットからコンクリートの排出が容易でかつすみやかなものとする。

3-2-10-16 トンネル仮設備工

1. 受注者は、トンネル仮設備について、本体工事の品質・性能等の確保のため、その保守に努めなければならない。
2. 受注者は、トンネル照明設備を設置するにあたり、切羽等直接作業を行う場所、保線作業、通路等に対して適切な照度を確保するとともに、明暗の対比を少なくするようにしなければならない。また、停電時等の非常時への対応についても配慮した設備としなければならない。
3. 受注者は、用水設備を設置するにあたり、さっ孔水、コンクリート混練水、洗浄水、機械冷却水等の各使用量及び水質を十分把握し、本体工事の施工に支障が生じない設備としなければならない。
4. 受注者は、トンネル排水設備を設置するにあたり、湧水量を十分調査し、作業その他に支障が生じないようにしなければならない。また、強制排水が必要な場合には、停電等の非常時に対応した設備としなければならない。
5. 受注者は、トンネル換気設備の設置にあたり、発破の後ガス、粉じん、内燃機関の排気ガス、湧出有毒ガス等について、その濃度が関係法令等で定められた許容濃度以下に坑内環境を保つものとしな

ければならない。また、停電等の非常時への対応についても考慮した設備としなければならない。

6. 受注者は、トンネル送気設備の設置にあたり、排気ガス等の流入を防止するように吸気口の位置の選定に留意しなければならない。また、停電等の非常時への対応についても考慮した設備としなければならない。

受注者は、機械による掘削作業、せん孔作業及びコンクリート等の吹付け作業にあたり、湿式の機械装置を用いて粉じんの発散を防止するための措置を講じなければならない。

7. 受注者は、トンネル工事連絡設備の設置にあたり、通常時のみならず非常時における連絡に関しても考慮しなければならない。
8. 受注者は、換気装置の設置にあたり、トンネルの規模、施工方法、施工条件等を考慮した上で、坑内の空気を強制的に換気するのに効果的な換気装置のものを選定しなければならない。
9. 受注者は、集じん装置の設置にあたり、トンネル等の規模等を考慮した上で、十分な処理容量を有しているもので、粉じんを効率よく捕集し、かつ、レスピラブル（吸入性）粉じんを含めた粉じんを清浄化する処理能力を有しているものを選定しなければならない。
10. 受注者は、換気の実施等の効果を**確認**するにあたって、半月以内ごとに1回、定期的に、定められた方法に従って、空気の粉じん濃度等について測定を行わなければならない。この際、粉じん濃度（吸入性粉じん濃度）目標レベルは $2\text{mg}/\text{m}^3$ 以下とし、掘削断面が小さいため、 $2\text{mg}/\text{m}^3$ を達成するのに必要な大きさ（口径）の風管または必要な本数の風管の設置、必要な容量の集じん装置の設置等が施工上極めて困難であるものについては、可能な限り、 $2\text{mg}/\text{m}^3$ に近い値を粉じん濃度目標レベルとして設定し、当該値を記録しておくこと。また、各測定点における測定値の平均値が目標レベルを超える場合には、作業環境を改善するための必要な措置を講じなければならない。

粉じん濃度等の測定結果は関係労働者の閲覧できる措置を講じなければならない。

11. 受注者は、トンネル充電設備を設置するにあたり、機関車台数等を考慮し工事に支障が生じないように充電所の大きさ及び充電器台数等を決定しなければならない。また、充電中の換気に対する配慮を行わなければならない。
12. 受注者は、スライドセントル組立解体にあたり、換気管及び送気管等の損傷に留意し、また移動時にねじれなどによる変形を起こさないようにしなければならない。組立時には、可動部が長期間の使用に耐えるようにしなければならない。
13. 受注者は、防水作業台車の構造を防水シートが作業台端部で損傷しない構造とするとともに、作業台組立解体にあたり、施工済みの防水シートを損傷することのないように作業しなければならない。
14. 受注者は、ターンテーブル設備の設置にあたり、その動きを円滑にするため、据付面をよく整地し不陸をなくさなければならない。
15. 受注者は、トンネル用濁水処理設備の設置にあたり、水質汚濁防止法、関連地方自治体の公害防止条例等の規定による水質を達成できるものとしなければならない。また、設備については、湧水量、作業内容及び作業の進捗状況の変化に伴う処理水の水質変化に対応できるものとしなければならない。

3-2-10-17 防塵対策工

1. 受注者は、工事車輛が車輪に泥土、土砂を付着したまま工事区域から外部に出る恐れがある場合に

は、タイヤ洗浄装置及びこれに類する装置の設置、その対策について監督職員と設計図書に関して協議しなければならない。

2. 受注者は、工事用機械及び車輛の走行によって砂塵の被害を第三者に及ぼす恐れがある場合には、散水或いは路面清掃について、監督職員と設計図書に関して協議しなければならない。

3-2-10-18 汚濁防止工

1. 受注者は、汚濁防止フェンスを施工する場合は、設置及び撤去時期、施工方法及び順序について、工事着手前に検討し施工しなければならない。
2. 受注者は、河川或いは下水道等に排水する場合において、設計図書に明示がない場合には、施工前に、河川法、下水道法の規定に基づき、当該管理者に届出、或いは許可を受けなければならない。
3. 受注者は、工事により発生する濁水を関係法令等に従って、濁りの除去等の処理を行った後、放流しなければならない。

3-2-10-19 防護施設工

1. 受注者は、防護施設の設置位置及び構造の選定にあたり、発破に伴う飛散物の周辺への影響がないように留意しなければならない。
2. 受注者は、仮囲いまたは立入防止柵の設置にあたり、交通に支障をきたす場合或いは苦情が発生すると予想される場合には、施工前に対策を講じなければならない。

3-2-10-20 除雪工

受注者は、除雪を行うにあたり、路面及び構造物、計画地盤に損傷を与えないようにしなければならない。なお、万一損傷を与えた場合には請負者の責任において元に戻さなければならない。

3-2-10-21 雪寒施設工

1. 受注者は、ウエザーシェルター及び雪寒仮囲いの施工にあたり、周囲の状況を把握し、設置位置、向きについて機材の搬入出に支障のないようにしなければならない。
2. 受注者は、ウエザーシェルターの施工にあたり、支柱の不等沈下が生じないよう留意しなければならない。特に、足場上に設置する場合には足場の支持力の確保に留意しなければならない。
3. 受注者は、樹木の冬囲いとして小しぼり、中しぼり等を施工するにあたり、樹木に対する損傷が生じないようにしなければならない。

3-2-10-22 法面吹付工

法面吹付工の施工については、第3編2-14-3吹付工の規定による。

3-2-10-23 足場工

受注者は、足場工の施工にあたり、「手すり先行工法等に関するガイドライン」(厚生労働省、平成21年4月)によるものとし、足場の組立、解体、変更の作業時及び使用時には、常時、全ての作業床において二段手すり及び幅木の機能を有するものを設置しなければならない。

第11節 軽量盛土工

3-2-11-1 一般事項

本節は、本節は、軽量盛土工として軽量盛土工その他これらに類する工種について定める。

3-2-11-2 軽量盛土工

1. 受注者は、軽量盛土工を行う場合の材料については、設計図書によらなければならない。
2. 受注者は、発砲スチロール等の軽量材の運搬を行うにあたり損傷を生じないようにしなければならない。仮置き時にあたっては飛散防止に努めるとともに、火気、油脂類を避け防火管理体制を整えなければならない。また、長期にわたり紫外線を受ける場合はシート等で被覆しなければならない。
3. 受注者は、基盤に湧水がある場合、設計図書に関して監督職員と協議しなければならない。
4. 受注者は、軽量材の最下層ブロックの設置にあたっては、特に段差が生じないように施工しなければならない。
5. 受注者は、軽量材のブロック間の固定にあたっては、設計図書に示された場合を除き、緊結金具を使用し固定しなければならない。
6. 受注者は、中間床版については、設計図書に示された場合を除き、必要に応じて監督職員と協議しなければならない。

第12節 工場製作工（共通）

3-2-12-1 一般事項

本節は、工場製作工として、桁製作工、検査路製作工、鋼製伸縮継手製作工、落橋防止装置製作工、橋梁用防護柵製作工、アンカーフレーム製作工、プレビーム用桁製作工、鋼製排水管製作工、工場塗装工その他これらに類する工種について定める。

3-2-12-2 材 料

1. 受注者は、鋼材に JIS マーク表示のないもの（JIS マーク表示認証を受けていないもの、JIS マーク表示品であってもマーク表示の確認ができないものも含む）について以下のとおり確認しなければならない。
 - (1) 鋼材に製造ロット番号等が記され、かつ、これに対応するミルシート等が添付されているものについては、ミルシート等による品質確認及び現物による員数、形状寸法確認によるものとする。

なお、ミルシート等とは、鋼材の購入条件によりミルシートの原本が得られない場合のミルシートの写しも含むものとするが、この場合その写しが当該鋼材と整合していることを保証するものの氏名、捺印及び日付がついているものに限る。
 - (2) 鋼材の製造ロット番号等が不明で、ミルシート等との照合が不可能なものうち、主要構造部

材として使用する材料については、機械試験による品質確認及び現物による員数、形状寸法確認による材料確認を行うものとする。

なお、機械試験の対象とする材料の選定については監督職員と協議するものとする。

(3) 上記以外の材料については、現物による員数、形状寸法確認を行うものとする。

2. 受注者は、鋼材の材料のうち、主要構造部材に使用される鋼材の品質が記されたミルシートについて、工事完成時に提出するものとする。

3. 受注者は、溶接材料の使用区分を表2-45に従って設定しなければならない。

表2-45 溶接材料区分

	使用区分
強度の同じ鋼材を溶接する場合	母材の規格値と同等またはそれ以上の機械的性質（じん性を除く）を有する溶接材料
強度の異なる鋼材を溶接する場合	低強度側の母材の規格値と同等またはそれ以上の機械的性質（じん性を除く）を有する溶接材料
じん性の同じ鋼材を溶接する場合	母材の要求値と同等またはそれ以上のじん性を有する溶接材料
じん性の異なる鋼材を溶接する場合	低じん性側の母材の要求値と同等またはそれ以上のじん性を有する溶接材料
耐候性鋼と普通鋼を溶接する場合	普通鋼の母材と同等またはそれ以上の機械的性質、じん性を有する溶接材料
耐候性鋼と耐候性鋼を溶接する場合	母材と同等またはそれ以上の機械的性質、じん性を有する溶接材料

受注者は、耐候性鋼材を溶接する場合は、耐候性鋼材用の溶接材料を用いなければならない。

なお、被覆アーク溶接で施工する場合で次の項目に該当する場合は、低水素継溶接材料を使用するものとする。

(1) 耐候性鋼材を溶接する場合

(2) SM490,SM490Y,SM520,SBHS400,SM570 及び SBHS500 を溶接する場合

4. 受注者は、被覆アーク溶接棒を表2-46に従って乾燥させなければならない。

表 2-46 溶接棒乾燥の温度と時間

溶接棒の種類	溶接棒の状態	乾燥温度	乾燥時間
軟鋼用被覆 アーク溶接棒	乾燥（開封）後 12 時間以上経過したとき若しくは溶接棒が吸湿した恐れがあるとき	100～150℃	1 時間以上
低水素系被覆 アーク溶接棒	乾燥（開封）後 4 時間以上経過したとき若しくは溶接棒が吸湿した恐れがあるとき	300～400℃	1 時間以上

5. 受注者は、サブマージアーク溶接に用いるフラックスを表 2-47 に従って乾燥させなければならない。

表 2-47 フラックスの乾燥の温度と時間

フラックスの種類	乾燥温度	乾燥時間
溶融フラックス	150～200℃	1 時間以上
ボンドフラックス	200～250℃	1 時間以上

6. CO₂ ガスシールドアーク溶接に用いる CO₂ ガスは、JIS K 1106（液化二酸化炭素（液化炭酸ガス））に規定された 3 種を使用するものとする。

7. 工場塗装工の材料については、下記の規定によるものとする。

- (1) 受注者は、JIS に適合した塗料を使用しなければならない。また請負者は、設計図書に特に明示されていない場合は、工事着手前に色見本について、監督職員の確認を得なければならない。
- (2) 受注者は、塗料を直射日光を受けない場所に保管しなければならない。
- (3) 受注者は、多液型塗料を使用する場合、混合の際の混合割合、混合法、混合塗料の状態、使用時間等について使用塗料の仕様を遵守しなければならない。
- (4) 受注者は、塗料の可使時間は、表 2-48 の基準を遵守しなければならない。

表 2-48 多液形塗料の可使時間

塗料名	可使時間 (時間)
長ばく形エッチングプライマー	20℃ 8 以内
無機ジンクリッチプライマー 無機ジンクリッチペイント 有機ジンクリッチペイント	20℃ 5 以内
エポキシ樹脂塗料下塗	10℃ 8 以内
変性エポキシ樹脂塗料下塗	20℃ 5 以内
亜鉛めっき用エポキシ樹脂塗料下塗	30℃ 3 以内
弱溶剤形変性エポキシ樹脂塗料下塗	30℃ 3 以内
変性エポキシ樹脂塗料内面用	20℃ 5 以内
	30℃ 3 以内
超厚膜形エポキシ樹脂塗料	20℃ 3 以内
エポキシ樹脂塗料下塗 (低温用)	5℃ 5 以内
変性エポキシ樹脂塗料下塗 (低温用)	10℃ 3 以内
変性エポキシ樹脂塗料内面用 (低温用)	10℃ 3 以内
無溶剤形変性エポキシ樹脂塗料	20℃ 1 以内
無溶剤形変性エポキシ樹脂塗料 (低温用)	10℃ 1 以内
コンクリート塗装用エポキシ樹脂プライマー	20℃ 5 以内
ふっ素樹脂塗料用中塗 ふっ素樹脂塗料用上塗	20℃ 5 以内
弱溶剤形ふっ素樹脂塗料用中塗 弱溶剤形ふっ素樹脂塗料用上塗	30℃ 3 以内
コンクリート塗装用エポキシ樹脂塗料中塗 コンクリート塗装用柔軟形エポキシ樹脂塗料中塗 コンクリート塗装用ふっ素樹脂塗料上塗 コンクリート塗装用柔軟形ふっ素樹脂塗料上塗	30℃ 3 以内

- (5) 受注者は、塗料の有効期限を、ジンクリッチペイントは製造後 6 ヶ月以内、その他の塗料は製造後 12 ヶ月とし、有効期限を経過した塗料は使用してはならない。工期延期等やむを得ない理由によって使用期間が、ジンクリッチペイントは 6 ヶ月を超えた場合、その他の塗料は 12 ヶ月を超えた場合は、抜き取り試験を行って品質を確認し、正常の場合使用することができる。

3-2-12-3 桁製作工

1. 製作加工については、下記の規定によるものとする。

- (1) 原 寸

- ① 受注者は、工作に着手する前にコンピュータによる原寸システム等により図面の不備や製作上に支障がないかどうかを**確認**しなければならない。

ただし、コンピュータによる原寸システム等を使用する場合で、原寸図を用いずに図面の不備や製作上の問題点を確認できる場合は、原寸図の作成を省略することができるものとする。

- ② 受注者は、上記①においてコンピュータによる原寸システム等を使用しない場合は、監督職員の**承諾**を得なければならない。
- ③ 受注者は、J I S B 7512（鋼製巻尺）の1級に合格した鋼製巻尺を使用しなければならない。

なお、これにより難しい場合は、**設計図書**に関して監督職員の**承諾**を得なければならない。

- ④ 受注者は、現場と工場の鋼製巻尺の使用にあたって、温度補正を行わなければならない。なお、桁に鋼製巻尺を添わせる場合には、桁と同温度とみなせるため温度補正の必要はない。

(2) 工 作

- ① 受注者は、主要部材の板取りは、主たる応力の方向と圧延方向とが一致することを**確認**しなければならない。

ただし、圧延直角方向について、J I S G 3106（溶接構造用圧延鋼材）の機械的性質を満足する場合や、連結板などで溶接されない部材について板取りする場合は、この限りではない。除くものとする。

なお、板取りに関する資料を保管し、完成検査時に**提出**しなければならない。ただし、それ以外で監督職員からの請求があった場合は、直ちに**提示**しなければならない。

- ② 受注者は、けがきにあたって、完成後も残るような場所にはタガネ・ポンチ傷をつけてはならない。これにより難しい場合は、**設計図書**に関して監督職員の**承諾**を得なければならない。
- ③ 受注者は、主要部材の切断を自動ガス切断法、プラズマアーク切断法またはレーザー切断法により行わなければならない。また、フィラー・タイプレート、形鋼、板厚10mm以下のガセット・プレート、補剛材等は、せん断により切断してよいが、切断線に肩落ち、かえり、不揃い等のある場合は縁削りまたはグラインダー仕上げを行って平滑に仕上げるものとする。
- ④ 受注者は、塗装等の防錆・防食を行う部材において組立てた後に自由縁となる部材の角は面取りを行うものとし、半径2mm以下の曲面仕上げを行うものとする。
- ⑤ 受注者は、鋼材の切断面の表面のあらさを、 $50\mu\text{m}$ 以下にしなければならない。
- ⑥ 受注者は、孔あけにあたって、**設計図書**に示す径にドリルまたはドリルとリーマ通しの併用により行わなければならない。ただし、二次部材（道示による）で板厚16mm以下の材片は、押抜きにより行うことができるものとする。

また、仮組立時以前に主要部材に**設計図書**に示す径を孔あけする場合は、NC穿孔機または型板を使用するものとする。

なお、孔あけによって孔の周辺に生じたまくれは削り取るものとする。

- ⑦ 受注者は、主要部材において冷間曲げ加工を行う場合、内側半径は板厚の15倍以上にしなければならない。なお、これにより難しい場合は、**設計図書**に関して監督職員の**承諾**を得なければならない。

ただし、J I S Z 2242（金属材料のシャルピー衝撃試験方法）に規定するシャルピー衝撃試験の結果が表2-49に示す条件を満たし、かつ化学成分中の窒素が0.006%をこえない材料につ

いては、内側半径を板厚の7倍以上または5倍以上とすることができる。

表2-49 シャルピー吸収エネルギーに対する冷間曲げ加工半径の許容値

シャルピー吸収エネルギー (J)	冷間曲げ加工の内側半径	付記記号 ^{注)}
150以上	板厚の7倍以上	-7L, -7C
200以上	板厚の5倍以上	-5L, -5C

[注1] 1番目の数字：最小曲げ半径の板厚の倍率

[注2] 2番目の記号：曲げ加工方向 (L：最終圧延方向と同一方向 C：最終圧延方向と直角方向)

⑧ 受注者は、調質鋼 (Q) 及び熱加工制御鋼 (TMC) の熱間加工を行ってはならない。

(3) 溶接施工

① 受注者は、溶接施工について各継手に要求される溶接品質を確保するよう、以下の事項を施行計画書へ記載しなければならない。

- 1) 鋼材の種類と特性
- 2) 溶接材料の種類と特性
- 3) 溶接作業者の保有資格
- 4) 継手の形状と精度
- 5) 溶接環境や使用設備
- 6) 溶接施工条件や留意事項
- 7) 溶接部の検査方法
- 8) 不適合品の取り扱い

② 受注者は、J I S Z 3801 (溶接技術検定における試験方法及び判定基準) に定められた試験の種類のうち、その作業に該当する試験または、これと同等以上の検定試験に合格した溶接作業者を従事させなければならない。

ただし、半自動溶接を行う場合は、J I S Z 3841 (半自動溶接技術検定における試験方法及び判定基準) に定められた試験の種類のうち、その作業に該当する試験または、これと同等以上の検定試験に合格した溶接作業者を従事させるものとする。

また、サブマージアーク溶接を行う場合は、A-2Fまたは、これと同等以上の検定試験に合格した溶接作業者を従事させるものとする。

なお、工場溶接に従事する溶接作業者は、6ヶ月以上溶接工事に従事した者で、かつ工事前2ヶ月以上引き続きその工場において、溶接工事に従事した者でなければならない。また、現場溶接に従事する溶接作業者は、6ヶ月以上溶接工事に従事し、かつ適用する溶接施工方法の経験がある者または十分な訓練を受けたものでなければならない。

(4) 溶接施工試験

① 受注者は、次の事項のいずれかに該当する場合は、溶接施工試験を行わなければならない。

ただし、二次部材については、除くものとする。

なお、すでに過去に同等若しくはそれ以上の条件で溶接施工試験を行い、かつ施工経験をもつ

工場では、その時の溶接施工試験報告書について、監督職員の承諾を得た上でその時の溶接施工試験を省略することができるものとする。

- 1) SM570、SMA570W、SM520及びSMA490Wにおいて、1パスの入熱量が7,000J/mmを超える場合
 - 2) SBHS500、SBHS500W、SBHS400、SBHS400W、SM490Y及びSM490において、1パスの入熱量が10,000J/mmを超える場合。
 - 3) 被覆アーク溶接法（手溶接のみ）、ガスシールドアーク溶接法（CO₂ガスまたはArとCO₂の混合ガス）、サブマージアーク溶接法以外の溶接を行う場合
 - 4) 鋼橋製作の実績がない場合
 - 5) 使用実績のないところから材料供給を受ける場合
 - 6) 採用する溶接方法の施工実績がない場合
- ② 受注者は、溶接施行試験にあたって、品質管理基準に規定された溶接施工試験項目から該当する項目を選んで行わなければならない。

なお、供試鋼板の選定、溶接条件の選定その他は、下記によるものとする。

- 1) 供試鋼板には、同じような溶接条件で取扱う鋼板のうち、最も条件の悪いものを用いるものとする。
- 2) 溶接は、実際の施工で用いる溶接条件で行うものとし、溶接姿勢は実際に行う姿勢のうち、最も不利なもので行うものとする。
- 3) 異種の鋼材の開先溶接試験は、実際の施工と同様の組合わせの鋼材で行うものとする。
なお、同鋼種で板厚の異なる継手については板厚の薄い方の鋼材で行うことができるものとする。
- 4) 再試験は、最初の個数の2倍とする。

(5) 組立

受注者は、部材の組立てにあたって、補助治具を有効に利用し、無理のない姿勢で組立溶接できるように考慮しなければならない。また支材やストロングバック等の異材を母材に溶接することは避けるものとする。やむを得ず溶接を行って母材を傷つけた場合は、本項(12)欠陥部の補修により補修するものとする。

(6) 材片の組合わせ精度

受注者は、材片の組合わせ精度を、溶接部の応力伝達が円滑で、かつ、継手性能が確保されるものにしなければならない。

ただし、施工試験によって誤差の許容量が確認された場合は、設計図書に関して監督職員の承諾を得たうえで下記の値以上とすることができるものとする。

① 開先溶接

ルート間隔の誤差：規定値±1.0mm以下

板厚方向の材片偏心： $t \leq 50\text{mm}$ 薄い方の板厚の10%以下

$50\text{mm} < t \leq 5\text{mm}$ 以下

t：薄い方の板厚

裏当金を用いる場合の密着度：0.5mm以下

開先角度：規定値±10°

② すみ肉溶接

材片の密着度：1.0mm以下

(7) 組立溶接

受注者は、本溶接の一部となる組立溶接にあたって、本溶接を行う溶接作業者と同等の技術をもつ者を従事させ、使用溶接棒は、本溶接の場合と同様に管理しなければならない。

組立溶接のすみ肉脚長（すみ肉溶接以外の溶接にあつてはすみ肉換算の脚長）は4mm以上とし、長さは80mm以上とするものとする。ただし、厚い方の板厚が12mm以下の場合、または以下の式により計算した鋼材の溶接割れ感受性組成PCMが0.22%以下の場合、50mm以上とすることができる。

$$P_{CM} = C + \frac{Mn}{20} + \frac{Si}{30} + \frac{Ni}{60} + \frac{Cr}{20} + \frac{Mo}{15} + \frac{V}{10} + \frac{Cu}{20} + 5B \quad (\%)$$

(8) 予 熱

受注者は、鋼種及び溶接方法に応じて、溶接線の両側100mm 範囲の母材を表2-51の条件を満たす場合に限り、表2-50により予熱することを標準とする。

なお、鋼材のPCM値を低減すれば予熱温度を低減できる。この場合の予熱温度は表2-52とする。

表2-50 鋼材の余熱温度表

鋼 種	溶 接 方 法	予 熱 温 度 (°C)			
		板 厚 区 分 (mm)			
		25以下	25をこえ 40以下	40をこえ 50以下	50をこえ 100以下
SM400	低水素系以外の溶接棒による被覆アーク溶接	予熱なし	50	—	—
	低水素系の溶接棒による被覆アーク溶接	予熱なし	予熱なし	50	50
	サブマージアーク溶接 ガスシールドアーク溶接	予熱なし	予熱なし	予熱なし	予熱なし
SMA400W	低水素系の溶接棒による被覆アーク溶接	予熱なし	予熱なし	50	50
	サブマージアーク溶接 ガスシールドアーク溶接	予熱なし	予熱なし	予熱なし	予熱なし
SM490 SM490Y	低水素系の溶接棒による被覆アーク溶接	予熱なし	50	80	80
	サブマージアーク溶接 ガスシールドアーク溶接	予熱なし	予熱なし	50	50
SM520 SM570	低水素系の溶接棒による被覆アーク溶接	予熱なし	80	80	100
	サブマージアーク溶接 ガスシールドアーク溶接	予熱なし	50	50	80
SMA490W SMA570W	低水素系の溶接棒による被覆アーク溶接	予熱なし	80	80	100
	サブマージアーク溶接 ガスシールドアーク溶接	予熱なし	50	50	80
SBHS400 SBHS400W	低酸素系の溶接棒による被覆アーク溶接	予熱なし	予熱なし	予熱なし	予熱なし
SBHS500 SBHS500W	ガスシールドアーク溶接 サブマージアーク溶接	予熱なし	予熱なし	予熱なし	予熱なし

[注1] 「予熱なし」については、気温（室内の場合は室温）が5°C以下の場合には20°C程度に加熱する。

表 2-51 予熱温度の標準を適用する場合の P_{cm} の条件

鋼材の 板厚 (mm)	鋼種		SM490 SM490Y	SM520 SM570	SMA490W SMA570W	SBHS400 SBHS400W	SBHS500 SBHS500W
	SM400	SMA400W					
25以下	0.24以下	0.24以下	0.26以下	0.26以下	0.26以下	0.22 以下	0.20 以下
25を超え50以下	0.24以下	0.24以下	0.26以下	0.27以下	0.27以下		
50を超え100以下	0.24以下	0.24以下	0.27以下	0.29以下	0.29以下		

表 2-52 P_{cm} 値と予熱温度の標準

P _{cm} (%)	溶接方法	予熱温度 (°C)		
		板厚区分 (mm)		
		t ≤ 25	25 < t ≤ 40	40 < t ≤ 100
0.21	SMAW	予熱なし	予熱なし	予熱なし
	GMAW, SAW	予熱なし	予熱なし	予熱なし
0.22	SMAW	予熱なし	予熱なし	予熱なし
	GMAW, SAW	予熱なし	予熱なし	予熱なし
0.23	SMAW	予熱なし	予熱なし	50
	GMAW, SAW	予熱なし	予熱なし	予熱なし
0.24	SMAW	予熱なし	予熱なし	50
	GMAW, SAW	予熱なし	予熱なし	予熱なし
0.25	SMAW	予熱なし	50	50
	GMAW, SAW	予熱なし	予熱なし	50
0.26	SMAW	予熱なし	50	80
	GMAW, SAW	予熱なし	予熱なし	50
0.27	SMAW	50	80	80
	GMAW, SAW	予熱なし	50	50
0.28	SMAW	50	80	100
	GMAW, SAW	50	50	80
0.29	SMAW	80	100	100
	GMAW, SAW	50	80	80

(9) 溶接施工上の注意

- ① 受注者は、溶接を行おうとする部分の、ブローホールや割れを発生させる恐れのある黒皮、さび、塗料、油等を除去しなければならない。

また受注者は、溶接を行う場合、溶接線周辺を十分乾燥させなければならない。

② 受注者は、開先溶接及び主桁のフランジと腹板のすみ肉溶接等の施工にあたって、部材と同等な開先を有するエンドタブを取付け溶接の始端及び終端が溶接する部材上に入らないようにしなければならない。

エンドタブは、部材の溶接端部において所定の溶接品質を確保できる寸法形状の材片を使用するものとする。

なお、エンドタブは、溶接終了後ガス切断法によって除去し、そのあとをグラインダ仕上げするものとする。

③ 受注者は、完全溶込み開先溶接の施工においては、原則として裏はつりを行わなければならない。

④ 受注者は、部分溶込み開先溶接の施工において、連続した溶接線を2種の溶接法で施工する場合は、前のビードの端部をはつり、欠陥のないことを**確認**してから次の溶接を行わなければならない。ただし、手溶接または半自動溶接で、クレータの処理を行う場合は行わなくてもよいものとする。

⑤ 受注者は、完全溶込み開先溶接からすみ肉溶接に変化する場合など、溶接線内で開先形状が変化する場合には、開先形状の遷移区間を設けなければならない。

⑥ 受注者は、材片の隅角部で終わるすみ肉溶接を行う場合、隅角部をまわして連続的に施工しなければならない。

⑦ 受注者は、サブマージアーク溶接法またはその他の自動溶接法を使用する場合、継手の途中でアークを切らないようにしなければならない。

ただし、やむを得ず途中でアークが切れた場合は、前のビードの終端部をはつり、欠陥のないことを**確認**してから次の溶接を行うものとする。

(10) 開先溶接の余盛と仕上げ

受注者は、**設計図書**で、特に仕上げの指定のない開先溶接においては、品質管理基準の規定値に従うものとし、余盛高が規格値を超える場合には、ビード形状、特に止端部を滑らかに仕上げなければならない。

(11) 溶接の検査

- ① 受注者は、工場で行う完全溶込突合せ溶接継手のうち主要部材の突合せ継手を、放射線透過試験、超音波探傷試験で、表2-53に示す1グループごとに1継手の抜取り検査を行わなければならない。

ただし、監督職員の指示がある場合には、それによるものとする。

表2-53 主要部材の完全溶込みの突合せ溶接継手の非破壊試験検査率

部 材		1検査ロットをグループ分けする場合の1グループの最大継手数	放射線透過試験	超音波探傷	
			撮 影 枚 数	検査長さ	
引	張 部 材	1	1枚 (端部を含む)	継手全長を原則とする	
圧	縮 部 材	5	1枚 (端部を含む)		
曲 げ 部 材	引 張 フ ラ ン ジ	1	1枚 (端部を含む)		
	圧 縮 フ ラ ン ジ	5	1枚 (端部を含む)		
	腹 板	応力に直角な方向の継手	1		1枚 (引 張 側)
		応力に平行な方向の継手	1		1枚 (端部を含む)
鋼	床 版	1	1枚 (端部を含む)		

注) 検査手法の特性の相違により、検査長さの単位は放射線透過試験の30cmに対して、超音波探傷試験では1継手の全線としている。

- ② 受注者は、現場溶接を行う完全溶込みの突合せ溶接継手のうち、鋼製橋脚のはり及び柱、主桁のフランジ及び腹板、鋼床版のデッキプレートの溶接部については、表2-54に示す非破壊試験に従い行わなければならない。

また、その他の部材の完全溶込みの突合せ溶接継手において、許容応力度を工場溶接の同種継手と同じ値にすることを設計図書に明示された場合には、継手全長にわたって非破壊試験を行うものとする。

表2-54 現場溶接を行う完全溶込みの突合せ溶接継手の非破壊試験検査率

部 材	放射線透過試験	超音波探傷試験
	撮影箇所	検査長さ
鋼製橋脚のはり及び柱 主桁のフランジ (鋼床版を除く) 及び腹板	継手全長を原則とする。	
鋼床版のデッキプレート	継手の始末端で連続して50cm (2枚)、中間部で1mにつき1箇所 (1枚) 及びワイヤ継部で1箇所 (1枚) を原則とする。	継ぎ手全長を原則とする。

ただし、受注者は、設計図書に関して監督職員の承諾を得て放射線透過試験に代えて超音波探傷試験を行うことができるものとする。

- ③ 受注者は、放射線透過試験による場合で板厚が25mm以下の試験の結果については、次の規定を満足する場合に合格とする。

引張応力を受ける溶接部 JIS Z 3104 (鋼溶接継手の放射線透過試験方法) 付属書4「透過写真によるきずの像の分類方法」に示された2類以上

圧縮応力を受ける溶接部 JIS Z 3104 (鋼溶接継手の放射線透過試験方法) 付属書4「透過写真によるきずの像の分類方法」に示された3類以上

なお、上記規定を満足しない場合で、検査ロットのグループが1つの継手からなる場合には、試験を行ったその継手を不合格とする。また、検査ロットのグループが2つ以上の継手からなる場合は、そのグループの残りの各継手に対し、非破壊試験を行い可否を判定するものとする。

受注者は、不合格となった継手をその継手全体を非破壊試験によって検査し、欠陥の範囲を**確認**のうえ、本項(12)の欠陥部の補修の規定に従い補修しなければならない。また、補修部分は上記の規定を満足するものとする。

受注者は、現場溶接を行う完全溶込み突合せ溶接継手の非破壊試験結果が上記の規定を満足しない場合は、次の処置をとらなければならない。

継手全長を検査した場合は、規定を満足しない撮影箇所を不合格とし、本項(12)の欠陥部の補修の規定に基づいて補修するものとする。

また、補修部分は上記の規定を満足するものとする。

抜き取り検査をした場合は、規定を満足しない箇所の両側各1mの範囲について検査を行うものとし、それらの箇所においても上記規定を満足しない場合には、その1継手の残りの部分のすべてを検査するものとする。不合格となった箇所は、欠陥の範囲を**確認**し、本項(12)の欠陥部の補修の規定に基づいて補修するものとする。

また、補修部分は上記の規定を満足するものとする。

なお、ここでいう継手とは、継手の端部から交差部または交差部から交差部までを示すものとする。

- ④ 受注者は、溶接ビード及びその周辺にいかなる場合も割れを発生させてはならない。割れの検査は溶接線全線を対象として肉眼で行うものとするが、判定が困難な場合には、磁粉探傷法または浸透液探傷法により検査するものとする。

- ⑤ 受注者は、断面に考慮する突合せ溶接継手、十字溶接継手、T溶接継手、角溶接継手に関しては、ビード表面にピットを発生させてはならない。

その他のすみ肉溶接または部分溶込みグループ溶接に関しては、1継手につき3個、または継手長さ1mにつき3個まで許容するものとする。

ただし、ピットの大きさが1mm以下の場合には、3個を1個として計算するものとする。

- 1) 受注者は、ビード表面の凹凸に、ビード長さ25mmの範囲における高低差で表し、3mmを超える凹凸を発生させてはならない。
- 2) 受注者は、アンダーカットの深さを設計上許容される値以下とし、オーバーラップはあってはならない。

- ⑥ 外部きずの検査について、磁粉探傷試験または浸透探傷試験を行う者は、それぞれの試験の種類に応じた JIS Z 2305 (非破壊試験—技術者の資格及び認証) に規定するレベル2以上の資格を

有していなければならない。なお、極間法を適用する場合には、磁粉探傷試験の資格のうち、極間法に限定された磁粉探傷試験のレベル2以上の資格を有するものとする。

内部きずの検査について、放射線透過試験または超音波探傷試験を行う者は、それぞれの試験の種類に応じて JIS Z 2305（非破壊試験技術者の資格及び認証）に基づく次の1)～3)に示す資格を有していなければならない。

- 1) 放射線透過試験を行う場合は、放射線透過試験におけるレベル2以上の資格とする。
- 2) 超音波自動探傷試験を行う場合は、超音波探傷試験におけるレベル3の資格とする。
- 3) 手探傷による超音波探傷試験を行う場合は、超音波探傷試験におけるレベル2以上の資格とする。

(12) 欠陥部の補修

受注者は、欠陥部の補修を行わなければならない。この場合、補修によって母材に与える影響を検討し、注意深く行うものとする。

補修方法は、表2-55に示すとおり行うものとする。これ以外の場合は、**設計図書**に関して監督職員の**承諾**を得なければならない。

なお、補修溶接のビードの長さは40mm以上とし、補修にあたっては予熱等の配慮を行うものとする。

表2-55 欠陥の補修方法

	欠陥の種類	補修方法
1	アークストライク	母材表面に凹みを生じた部分は溶接肉盛りののちグラインダ仕上げする。わずかな痕跡のある程度のみはグラインダ仕上げのみでよい。
2	組立溶接の欠陥	欠陥部をアークエアガウジング等で除去し、必要であれば再度仮付け溶接を行う。
3	溶接われ	割れ部分を完全に除去し、発生原因を究明して、それに応じた再溶接を行う。
4	溶接ビード表面のピット	エアアークガウジング等でその部分を除去し、再溶接する。
5	オーバーラップ	グラインダで削りを整形する。
6	溶接ビード表面の凸凹	グラインダ仕上げする。
7	アンダーカット	程度に応じて、グラインダ仕上げのみ、またはビード溶接後、グラインダ仕上げする。

(13) ひずみとり

受注者は、溶接によって部材の変形が生じた場合、プレスまたはガス炎加熱法等によって矯正しなければならない。ただし、ガス炎加熱法によって、矯正する場合の鋼材表面温度及び冷却法は、表2-56によるものとする。

表 2-56 ガス炎加熱法による線状加熱時の鋼材表面温度及び冷却法

鋼 種		鋼材表面温度	冷 却 法
調 質 鋼 (Q)		750℃以下	空冷または空冷後600℃以下で水冷
熱加工 制御鋼 (TMC)	Ceq > 0.38	900℃以下	空冷または空冷後600℃以下で水冷
	Ceq ≤ 0.38	900℃以下	加熱直後水冷または空冷
そ の 他 の 鋼 材		900℃以下	赤熱状態からの水冷をさける

$$c e q = C + \frac{M n}{6} + \frac{S i}{24} + \frac{N i}{40} + \frac{C r}{5} + \frac{M o}{4} + \frac{V}{14} + \left[\frac{C u}{13} \right] \quad (\%)$$

ただし、[] の項はCu ≥ 0.5 (%) の場合に加えるものとする。

(14) 仮組立て

- ① 受注者が、仮組立てを行う場合は、実際に部材を組み立てて行うこと（以下「実仮組立」という。）を基本とする。

ただし、シミュレーション仮組立などの他の方法によって実仮組立てと同等の精度の検査が行える場合は、監督職員の承諾を得てこれに代えることができる。

- ② 受注者は、実仮組立てを行う場合、各部材が無応力状態になるような支持を設けなければならない。ただし、架設条件によりこれにより難い場合は、**設計図書**に関して監督職員と協議しなければならない。
- ③ 受注者は、実仮組立てにおける主要部分の現場添接部または連結部を、ボルト及びドリフトピンを使用し、堅固に締付けなければならない。
- ④ 受注者は、母材間の食い違いにより締付け後も母材と連結板に隙間が生じた場合、**設計図書**に関して監督職員の承諾を得た上で補修しなければならない。

2. ボルト・ナット

- (1) ボルト孔の径は、表 2-57に示すとおりとする。

表 2-57 ボルト孔の径

ボルトの呼び	ボルトの孔の径 (mm)	
	摩 擦 接 合 引 張 接 合	支 圧 接 合
M20	22.5	21.5
M22	24.5	23.5
M24	26.5	25.5

ただし、摩擦接合で以下のような場合のうち、施工上やむを得ない場合は、呼び径+4.5mmまでの拡大孔をあけてよいものとする。なお、この場合は、設計の断面控除（拡大孔の径+0.5mm）として改めて継手の安全性を照査するものとする。

- ① 仮組立て時リーミングが難しい場合

- 1) 箱型断面部材の縦リブ継手
- 2) 鋼床版橋の縦リブ継手
- ② 仮組立ての形状と架設時の形状が異なる場合
 - 1) 鋼床版橋の主桁と鋼床版を取付ける縦継手
- (2) ボルト孔の径の許容差は、表 2-58 に示すとおりとする。
ただし、摩擦接合の場合は 1 ボルト群の 20% に対しては +1.0mm まで良いとする。

表 2-58 ボルト孔の径の許容差

ボルトの呼び	ボルトの孔の径許容差 (mm)	
	摩 擦 接 合 引 張 接 合	支 圧 接 合
M20	+0.5	±0.3
M22	+0.5	±0.3
M24	+0.5	±0.3

- (3) 仮組立て時のボルト孔の精度
 - ① 受注者は、支圧接合を行う材片を組合わせた場合、孔のずれは 0.5mm 以下にしなければならない。
 - ② 受注者は、ボルト孔において貫通ゲージの貫通率及び停止ゲージの停止率を、表 2-59 のとおりにしなければならない。

表 2-59 ボルト孔の貫通率及び停止率

	ボルトの呼び	貫通ゲージの径 (mm)	貫 通 率 (%)	停止ゲージの径 (mm)	停 止 率 (%)
摩擦接合 引張接合	M20	21.0	100	23.0	80以上
	M22	23.0	100	25.0	80以上
	M24	25.0	100	27.0	80以上
支圧接合	M20	20.7	100	21.8	100
	M22	22.7	100	23.8	100
	M24	24.7	100	25.8	100

3-2-12-4 検査路製作工

1. 製作加工

- (1) 受注者は、検査路・昇降梯子・手摺等は原則として溶融亜鉛めっき処理を行わなければならない。
- (2) 受注者は、亜鉛めっきのため油抜き等の処理を行い、めっき後は十分なひずみとりを行わなければならない。
- (3) 受注者は、検査路と桁本体との取付けピースは工場内で溶接を行うものとする。し、桁本体の工場溶接と同等以上の条件下で行われなければならない。やむを得ず現場で取付ける場合は、設

計図書に関して監督職員の承諾を得て十分な施工管理を行わなければならない。

(4) 受注者は、桁本体に仮組立て時点で取付け、取合いの確認を行わなければならない。

(5) 受注者は、検査路と桁本体の取付けは取付けピースを介して、ボルト取合いとしなければならない。ただし、取合いは製作誤差を吸収できる構造とするものとする。

2. ボルト・ナットの施工については、第3編2-12-3桁製作工の規定によるものとする。

3-2-12-5 鋼製伸縮継手製作工

1. 製作加工

(1) 受注者は、切断や溶接等で生じたひずみは仮組立て前に完全に除去しなければならない。

なお、仮止め治具等で無理に拘束すると、据付け時に不具合が生じるので注意するものとする。

(2) 受注者は、フェースプレートのフィンガーは、せり合い等間隔不良を避けるため、一度切りとしなければならない。二度切りの場合には間隔を10mm程度あけるものとする。

(3) 受注者は、アンカーバーの溶接には十分注意し、リブの孔に通す鉄筋は工場でリブに溶接しておかなければならない。

(4) 受注者は、製作完了から据付け開始までの間、遊間の保持や変形・損傷を防ぐため、仮止め装置で仮固定しなければならない。

2. ボルト・ナットの施工については、第3編2-12-3桁製作工の規定によるものとする。

3-2-12-6 落橋防止装置製作工

1. 製作加工

PC鋼材による落橋防止装置の製作加工については、以下の規定によらなければならない。

(1) 受注者は、PC鋼材定着部及び取付ブラケットの防食については、設計図書によらなければならない。

2. ボルト・ナットの施工については、第3編2-12-3桁製作工の規定によるものとする。

3-2-12-7 橋梁用防護柵製作工

1. 製作加工

(1) 亜鉛めっき後に塗装仕上げをする場合

① 受注者は、ビーム、パイプ、ブラケット、パドル及び支柱に熔融亜鉛めっきを施し、その上に工場で仕上げ塗装を行わなければならない。この場合、受注者は、めっき面に磷酸塩処理などの下地処理を行わなければならない。

② 受注者は、めっき付着量を両面で $275\text{g}/\text{m}^2$ 以上とする。その場合、めっき付着量が前述以上であることを確認しなければならない。

③ 受注者は、熱硬化性アクリル樹脂塗料を用いて、 $20\ \mu\text{m}$ 以上の塗膜厚で仕上げ塗装をしなければならない。

(2) 亜鉛めっき地肌そのままの場合

① 受注者は、ビーム、パイプ、ブラケット、パドル、支柱及びその他の部材（ケーブルは除く）に、成形加工後熔融亜鉛めっきを施さなければならない。

- ② 受注者は、めっき付着量をビーム、パイプ、ブラケット、パドル、支柱の場合 J I S H 8641 (溶融亜鉛めっき) (HDZT77) の $77\mu\text{m}$ (膜厚) 以上とし、その他の部材 (ケーブルは除く) の場合は、同じく (HDZT49) の $49\mu\text{m}$ (膜厚) 以上としなければならない。
- ③ 受注者は、歩行者、自転車用防護柵が、成形加工後溶融亜鉛めっきが可能な形状と判断できる場合は、②のその他の部材の場合を適用しなければならない。

2. ボルト・ナット

- (1) 受注者は、ボルト・ナットの塗装仕上げをする場合は、本条1項の製作加工(1)塗装仕上げをする場合の規定によらなければならない。ただし、ステンレス性のボルト・ナットの場合は、無処理とするものとする。
- (2) ボルト・ナットが亜鉛めっき地肌のままの場合は、本条1項の製作加工(2)亜鉛メッキ地肌のままの場合の規定によらなければならない。

3. アンカーボルトについては、本条2項ボルト・ナットの規定によるものとする。

3-2-12-8 アンカーフレーム製作工

1. アンカーフレーム製作工の施工については、第3編2-12-3桁製作工の規定によるものとする。
2. 受注者は、アンカーボルトのネジの種類、ピッチ及び精度は、表2-60によらなければならない。

表2-60 ネジの種類、ピッチ及び精度

	ボルトの呼び径	
	68 mm以下	68 mmをこえるもの
ネジの種類	メートル並目ねじ J I S B 0205 (一般用メートルねじ)	メートル細目ねじ J I S B 0205 (一般用メートルねじ)
ピッチ	J I S規格による	6 mm
精度	3級 J I S B 0209 (一般用メートル並目ねじ—公差)	3級 J I S B 0209 (一般用メートル細目ねじ—公差)

3-2-12-9 プレビーム用桁製作工

1. プレビーム用桁の製作加工については、第3編2-12-3桁製作工の規定によるものとするが、仮組立ては行わないものとする。また、塗装は、プレビーム用桁製作後長時間仮置きする場合は、ジंकクリッチプライマーにより、塗装を行なわなければならない。
2. 鋼桁の組立てに使用するボルト・ナットの施工については、第3編2-13-2地組工の規定によるものとする。

3-2-12-10 鋼製排水管製作工

1. 製作加工

- (1) 受注者は、排水管及び取付金具の防食については、**設計図書**によるものとする。
 - (2) 受注者は、取付金具と桁本体との取付けピースは工場内で溶接を行うものとし、工場溶接と同等以上の条件下で行わなければならない。やむを得ず現場で取付ける場合は十分な施工管理を行わなければならない。
 - (3) 受注者は、桁本体に仮組立て時点で取付け、取合いの**確認**を行わなければならない。
2. ボルト・ナットの施工については、第3編2-12-3桁製作工の規定によるものとする。

3-2-12-11 工場塗装工

1. 受注者は、同種塗装工事に従事した経験を有する塗装作業者を工事に従事させなければならない。
2. 受注者は、前処理として被塗物表面の塗装に先立ち、さび落とし清掃を行うものとし、素地調整は**設計図書**に示す素地調整種別に応じて、以下の仕様を適用しなければならない。
 - (1) 素地調整程度1種
塗膜、黒皮、さび、その他の付着品を完全に除去（素地調整のグレードは、除せい（錆）程度のISO規格でSa2 1/2）し、鋼肌を露出させたもの。
3. 受注者は、気温、湿度の条件が表2-61の塗装禁止条件に該当する場合、塗装を行ってはならない。ただし、塗装作業所が屋内で、しかも温度、湿度が調整されているときは、屋外の気象条件に関係なく塗装してもよい。これ以外の場合は、監督職員と**協議**しなければならない。

表 2-61 塗装禁止条件

塗 装 の 種 類	気温 (°C)	湿度 (RH%)
長ばく形エッチングプライマー	5 以下	85以上
無機ジンクリッチプライマー 無機ジンクリッチペイント	0 以下	50以下
有機ジンクリッチペイント	5 以下	85以上
エポキシ樹脂塗料下塗 ※ 変性エポキシ樹脂塗料下塗 変成エポキシ樹脂塗料内面用 ※	10以下	85以上
亜鉛メッキ用エポキシ樹脂塗料下塗 弱溶剤形変性エポキシ樹脂塗料下塗	5以下	85以上
超厚膜形エポキシ樹脂塗料	5 以下	85以上
エポキシ樹脂塗料下塗 (低温用) 変性エポキシ樹脂塗料下塗 (低温用) 変性エポキシ樹脂塗料内面用 (低温用)	5以下、20以上	85以上
無溶剤形変性エポキシ樹脂塗料 ※	10以下、30以上	85以上
無溶剤形変性エポキシ樹脂塗料 (低温用)	5以下、20以上	85以上
コンクリート塗装用エポキシ樹脂プライマー	5 以下	85以上
ふっ素樹脂塗料中塗 弱溶剤形ふっ素樹脂塗料用中塗 コンクリート塗装用エポキシ樹脂塗料中塗 コンクリート塗装用柔軟形エポキシ樹脂塗料中塗	5 以下	85以上
ふっ素樹脂塗料上塗 弱溶剤形ふっ素樹脂塗料用上塗 コンクリート塗装用ふっ素樹脂塗料上塗 コンクリート塗装用柔軟形ふっ素樹脂塗料上塗	0 以下	85以上
鉛・クロムフリーさび止めペイント 長油性フタル酸樹脂塗料中塗 長油性フタル酸樹脂塗料上塗	5 以下	85以上

[注] ※印を付した塗料を低温時に塗布する場合は、低温用の塗料を用いなければならない。

4. 受注者は、新橋、鋼製ダムの素地調整にあたっては、素地調整程度1種を行わなければならない。
5. 受注者は、施工に際し有害な薬品を用いてはならない。
6. 受注者は、鋼材表面及び被塗装面の汚れ、油類等を除去し、乾燥状態の時に塗装しなければならない。
7. 受注者は、塗り残し、ながれ、しわ等の欠陥が生じないように塗装しなければならない。
8. 受注者は、塗料を使用前に攪拌し、容器の塗料を均一な状態にしてから使用しなければならない。
9. 受注者は、溶接部、ボルトの接合部分、その他構造の複雑な部分の必要膜厚を確保するように施工

しなければならない。

10. 下 塗

- (1) 受注者は、ボルト締め後又は溶接施工のため塗装困難となる部分は、あらかじめ塗装を完了させておくことができるものとする。
- (2) 受注者は、支承等の機械仕上げ面に、防錆油等を塗布しなければならない。
- (3) 受注者は、溶接や余熱による熱影響で塗膜劣化する可能性がある現場溶接部近傍に塗装を行ってはならない。未塗装範囲は熱影響部のほか、自動溶接機の取り付けや超音波探傷の施工などを考慮して決定する。ただし、さびの生ずる恐れがある場合には防錆剤を塗布することができるが、溶接及び塗膜に影響を及ぼす恐れのあるものについては溶接及び塗装前に除去しなければならない。
- (4) 受注者は、塗装作業にエアレススプレー、ハケ、ローラブラシを用いなければならない。また、塗布作業に際しては、各塗布方法の特徴を理解して行わなければならない。
- (5) 受注者は、素地調整程度1種を行ったときは、4時間以内に塗装を施さなければならない。

11. 中塗・上塗

- (1) 受注者は、中塗り及び上塗りにあたっては、被塗装面、塗膜の乾燥及び清掃状態を確認したうえで行わなければならない。
- (2) 受注者は、海岸地域、大気汚染の著しい地域などの特殊環境における鋼橋の塗装については、素地調整終了から上塗り完了までを速やかに塗装しなければならない。

12. 検査

- (1) 受注者は、工場塗装終了後、塗膜厚検査を行い、塗膜厚測定記録を作成、保管し、監督職員または検査職員の請求があった場合は遅滞なく提示しなければならない。
- (2) 受注者は、塗膜の乾燥状態が硬化乾燥状態以上に経過した後塗膜測定をしなければならない。
- (3) 受注者は、同一工事、同一塗装系、同一塗装方法により塗装された500㎡単位毎25点（1点当たり5回測定）以上塗膜厚の測定をしなければならない。ただし、1ロットの面積が200㎡に満たない場合は10㎡ごとに1点とする。
- (4) 受注者は、塗膜厚の測定を、塗装系別、塗装方法別、部材の種類別又は作業姿勢別に測定位置を定め、平均して測定できるように配慮しなければならない。
- (5) 受注者は、膜厚測定器として電磁微厚計を使用しなければならない。
- (6) 受注者は、次に示す要領により塗膜厚の判定をしなければならない。
 - ① 塗膜厚測定値（5回平均）の平均値が、目標塗膜厚（合計値）の90%以上でなければならない。
 - ② 塗膜厚測定値（5回平均）の最小値が、目標塗膜厚（合計値）の70%以上でなければならない。
 - ③ 塗膜厚測定値（5回平均）の分布の標準偏差は、目標塗膜厚（合計値）の20%を越えてはならない。ただし、平均値が標準塗膜厚（合計値）以上の場合は合格とする。
 - ④ 平均値、最小値、標準偏差のそれぞれ3条件のうち1つでも不合格の場合はさらに同数の測定を行い、当初の測定値と合わせて計算した結果が基準値を満足すれば合格とし、不合格の場合は、塗増し再検査しなければならない。
- (7) 受注者は、塗料の缶貼付ラベルを完全に保ち、開封しないままで現場に搬入し、塗料の品質、

製造年月日、ロット番号、色彩、数量を監督職員に**提示**しなければならない。また、受注者は、塗布作業の開始前に出荷証明書、塗料成績表（製造年月日、ロット番号、色彩、数量を明記）を**確認**し、記録、保管し、監督職員または検査職員の請求があった場合は速やかに**提示**しなければならない。

第13節 橋梁架設工

3-2-13-1 一般事項

本節は、橋梁架設工として、地組工、架設工（クレーン架設）、架設工（ケーブルクレーン架設）、架設工（ケーブルエレクション架設）、架設工（架設桁架設）、架設工（送出し架設）、架設工（トラベラークレーン架設）その他これらに類する工種について定めるものとする。

3-2-13-2 地組工

1. 受注者は、地組部材の仮置きについては下記の規定によらなければならない。

- (1) 仮置き中に仮置き台からの転倒、他部材との接触による損傷がないように防護しなければならない。
- (2) 部材を仮置き中の重ね置きのために損傷を受けないようにしなければならない。
- (3) 仮置き中に部材が、汚損、腐食をしないように対策を講じなければならない。
- (4) 仮置き中に部材に、損傷、汚損、腐食が生じた場合は、速やかに監督職員に**連絡**し、取り替え又は補修等の処置を講じなければならない。

2. 地組立については下記の規定によらなければならない。

- (1) 組立て中の部材を損傷のないように注意して取扱わなければならない。
- (2) 組立て中に損傷があった場合、速やかに監督職員に**連絡**し、取り替え、又は補修等の処置を講じなければならない。
- (3) 受注者は、本締め前先立って、橋の形状が設計に適合するかどうかを**確認**しなければならない。

3-2-13-3 架設工（クレーン架設）

1. 受注者は、ベント設備・ベント基礎については、架設前にベント設置位置の地耐力を**確認**しておかなければならない。

2. 受注者は、桁架設については下記の規定によらなければならない。

- (1) 架設した主桁に、横倒れ防止の処置を行うものとする。
- (2) I桁等フランジ幅の狭い主桁を2ブロック以上に地組したものを、単体で吊り上げたり、仮付けする場合は、部材に悪影響を及ぼさないようにしなければならない。
- (3) ベント上に架設した橋体ブロックの一方は、橋軸方向の水平力をとり得る橋脚、若しくはベントに必ず固定するものとする。また、橋軸直角方向の横力は各ベントの柱数でとるよう検討しなければならない。
- (4) 大きな反力を受けるベント上の主桁は、その支点反力・応力に耐える構造かどうかの断面チェックを行い、必要に応じて事前に補強しなければならない。

3-2-13-4 架設工（ケーブルクレーン架設）

1. アンカーフレームは、ケーブルの最大張力方向に据付けるものとする。特に、据付け誤差があると付加的に曲げモーメントが生じるので、正しい方向、位置に設置するものとする。
2. 受注者は、鉄塔基礎、アンカー等は取りこわしの必要性の有無も考慮しなければならない。
3. 受注者は、ベント設備・ベント基礎については、架設前にベント設置位置の地耐力を**確認**しておかなければならない。

3-2-13-5 架設工（ケーブルエレクション架設）

1. 受注者は、ケーブルエレクション設備、アンカー設備、鉄塔基礎については、第3編2-13-4架設工（ケーブルクレーン架設）の規定によらなければならない。
2. 受注者は、桁架設については、下記の規定によらなければならない。
 - (1) 直吊工法
直吊工法については、完成時と架設時の構造系が変わる工法であるため、架設時の部材に応力と変形に伴う悪影響が発生しないようにしなければならない。
 - (2) 斜吊工法
 - ① 斜吊工法については、完成時と架設時の構造系が変わる工法であるため、架設時の部材に応力と変形に伴う悪影響が発生しないようにしなければならない。
 - ② 本体構造物の斜吊策取付け部の耐力の検討、及び斜吊中の部材の応力と変形を各段階で検討しなければならない。

3-2-13-6 架設工（架設桁架設）

1. ベント設備・基礎については、第3編2-13-3架設工（クレーン架設）の規定によるものとする。
2. 受注者は、横取り設備については、横取り中に部材に無理な応力等を発生させないようにしなければならない。
3. 受注者は、桁架設については下記の規定によらなければならない。
 - (1) 手延機による方法
 - ① 架設中の各段階において、腹板等の局部座屈を発生させないようにしなければならない。
 - (2) 台船による方法
 - ① 受注者は、台船の沈下量を考慮する等、橋体の台船への積み換え時に橋体に対して悪影響がないようにしなければならない。
 - (3) 横取り工法
 - ① 横取り中の各支持点は、等間隔とし、各支持点が平行に移動するようにしなければならない。
 - ② 横取り作業において、勾配のある場合には、おしみワイヤを取らなければならない。

3-2-13-7 架設工（送出し架設）

1. 受注者は、送出し工法については、完成時と架設時の構造系が変わる工法であるため、架設時の部材に応力と変形に伴う悪影響が発生しないようにしなければならない。また、送出し作業時にはおしみワイヤをとらなければならない。

2. 桁架設の施工については、第3編2-13-6架設工（架設桁架設）の規定によるものとする。

3-2-13-8 架 設 工（トラベラークレーン架設）

1. 受注者は、片持式工法については、完成時と架設時の構造系が変わる工法であるため、架設時の部材に応力と変形に伴う悪影響が発生しないようにしなければならない。
2. 受注者は、釣合片持式架設では、風荷重による支点を中心とした回転から生ずる応力が桁に悪影響を及ぼさないようにしなければならない。
3. 受注者は、現場の事情で、トラベラークレーンを解体するために架設完了したトラスの上を後退させる場合には、後退時に上弦材に悪影響を及ぼさないようにしなければならない。
4. 受注者は、計画時のトラベラークレーンの仮定自重と、実際に使用するトラベラークレーンの自重に差がある場合には、施工前に検討しておかなければならない。

第14節 法 面 工（共通）

3-2-14-1 一般事項

本節は、法面工として植生工、法面吹付工、法枠工、法面施肥工、アンカー工、かご工その他これらに類する工種について定めるものとする。

3-2-14-2 植 生 工

1. 種子散布は、主にトラック搭載型のハイドロシーダーと呼ばれる吹付機械を使用して、多量の用水を加えた低粘度スラリー状の材料を厚さ1cm未満に散布するものとする。客土吹付は、主にポンプを用いて高粘度スラリー状の材料を厚さ1～3cmに吹付けるものとする。植生基材吹付工は、ポンプまたはモルタルガンを用いて植生基材（土、木質繊維等）または有機基材（バーク堆肥、ピートモス等）等を厚さ3～10cmに吹付けるものとする。
2. 受注者は、使用する材料の種類、品質、配合については、**設計図書**によらなければならない。また、工事実施の配合決定にあたっては、発芽率を考慮のうえ決定し、**設計図書**に関して監督職員の**承諾**を得なければならない。
3. 受注者は、肥料が**設計図書**に示されていない場合は、使用植物の育成特性や土壌特性及び肥効期間等を考慮して決定し、品質規格証明書を照合した上で、監督職員に承諾を得なければならない。
4. 受注者は、芝付けを行うにあたり、芝の育成に適した土を敷均し、締固めて仕上げなければならない。
5. 受注者は、現場に搬入された芝は、速やかに芝付けするものとし、直射光、雨露にさらしたり、積み重ねて枯死させないようにしなければならない。また、受注者は、芝付け後、枯死しないように養生しなければならない。
なお工事完了引渡しまでに枯死した場合は、受注者の負担において再度施工しなければならない。
6. 受注者は、張芝、筋芝、人工張芝の法肩に耳芝を施工しなければならない。耳芝とは、堤防等の法肩の崩れを防ぐために、法肩に沿って天端に巾10～15cm程度に張る芝をいうものとする。

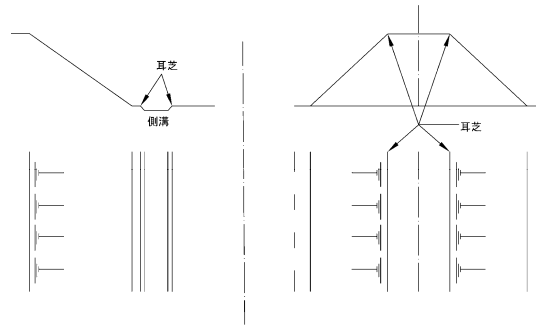


図3-1 耳 芝

7. 受注者は、張芝の施工に先立ち、施工箇所を不陸整正し、芝を張り、土羽板等を用いて地盤に密着させなければならない。次に湿気のある目土を表面に均一に散布し、土羽板等で打ち固めるものとする。
8. 受注者は、張芝の脱落を防止するため、1㎡あたり20～30本の芝串で固定しなければならない。また、張付けにあたっては芝の長手を水平方向とし、縦目地を通さず施工しなければならない。
9. 受注者は、筋芝の施工にあたり、芝を敷延べ、上層に土羽土をおいて、丁張りに従い所定の形状に土羽板等によって崩落しないよう硬く締固めなければならない。芝片は、法面の水平方向に張るものとし、間隔は30cmを標準とし、これ以外による場合は**設計図書**によるものとする。
10. 夏季における晴天時の散水は、日中を避け朝または夕方に行わなければならない。
11. 受注者は、吹付けの施工完了後は、発芽または枯死予防のため保護養生を行わなければならない。また、養生材を吹付ける場合は、種子散布面の浮水を排除してから施工しなければならない。なお、工事完了引渡しまでに、発芽不良または枯死した場合は、受注者は、再度施工しなければならない。
12. 受注者は、種子吹付工及び客土散布工の施工にあたり、以下の各号の規定によらなければならない。
 - (1) 受注者は、種子散布に着手する前に、法面の土壌硬度試験及び土壌試験（PH）を行い、その資料を整備保管し、監督職員または検査職員から請求があった場合は速やかに**提示**しなければならない。
 - (2) 受注者は、施工時期については、**設計図書**によるものとするが、特に指定されていない場合は、乾燥期を避けるものとし、やむを得ず乾燥期に施工する場合は、施工後も継続した散水養生を行わなければならない。
 - (3) 受注者は、吹付け面の浮土、その他の雑物を取り除き、凹凸は整正しなければならない。
 - (4) 受注者は、吹付け面が乾燥している場合には、吹付ける前に散水しなければならない。
 - (5) 受注者は、材料を攪拌混合した後、均一に吹付けなければならない。
 - (6) 受注者は、吹付け距離及びノズルの角度を、吹付け面の硬軟に応じて調節し、吹付け面を荒らさないようにしなければならない。
13. 受注者は、植生基材吹付の施工にあたり、以下の各号の規定によらなければならない。
 - (1) 受注者は、施工する前及び施工にあたり、吹付面の浮石その他雑物、付着の害となるものを、除去しなければならない。
 - (2) 受注者は、吹付厚さが均等になるよう施工しなければならない。
14. 受注者は、植生シート・マット工の施工にあたり、以下の各号の規定によらなければならない。

- (1) 受注者は、シート・マットの境界に隙間が生じないようにしなければならない。
 - (2) 受注者は、シート・マットの荷重によってシート・マットに破損が生じないように、ネットを取付けなければならない。
15. 受注者は、植生筋の施工にあたり、種子帯の切断が生じないように施工しなければならない。
 16. 受注者は、植生筋の施工にあたり、帯の間隔を一定に保ち整然と施工しなければならない。
 17. 受注者は、植生穴の施工にあたり、あらかじめマークした位置に、所定の径と深さとなるように削孔しなければならない。
 18. 受注者は、植生穴の施工にあたり、法面と同一面まで土砂で転圧し、埋戻さなければならない。

3-2-14-3 吹付工

1. 受注者は、吹付工の施工にあたり、吹付け厚さが均等になるよう施工しなければならない。なお、コンクリート及びモルタルの配合は、**設計図書**によるものとする。
2. 受注者は、吹付け面が岩盤の場合には、ごみ、泥土、及び浮石等の吹付け材の付着に害となるものは、除去しなければならない。吹付け面が吸水性の場合は、事前に吸水させなければならない。また、吹付け面が土砂の場合は、吹付け圧により土砂が散乱しないように、打固めなければならない。
3. 受注者は、吹付けの施工に影響を及ぼす湧水が発生した場合、またはその恐れがあると予測された場合には、**設計図書**に関して監督職員と協議しなければならない。
4. 受注者は、補強用金網の設置にあたり、**設計図書**に示す仕上がり面からの間隔を確保し、かつ吹付け等により移動しないように、法面に固定しなければならない。また、金網の継手のかさね巾は、10 cm以上かさねなければならない。
5. 受注者は、吹付けにあたっては、法面に直角に吹付けるものとし、法面の上部より順次下部へ吹付け、はね返り材料の上に吹付けないようにしなければならない。
6. 受注者は、1日の作業の終了時及び休憩時には、吹付けの端部が次第に薄くなるように施工するものとし、これに打継ぐ場合は、この部分のごみ、泥土等吹付け材の付着に害となるものを除去後、清掃し、かつ、湿らせてから吹付けなければならない。
7. 受注者は、吹付け表面仕上げを行う場合には、吹付けた面とコンクリートまたは、モルタル等が付着するように仕上げるものとする。
8. 受注者は、吹付けに際しては、他の構造物を汚さないように、また、はね返り材料は、速やかに取り除いて不良箇所が生じないように、施工しなければならない。
9. 受注者は、吹付けを二層以上に分けて行う場合には、層間に剥離が生じないように施工しなければならない。
10. 受注者は、吹付工の伸縮目地、水抜き孔の施工については、**設計図書**によらなければならない。
11. 受注者は、法肩の吹付けにあたっては、雨水などが浸透しないように地山に沿って巻き込んで施工しなければならない。

3-2-14-4 法枠工

1. 法枠工とは、掘削（切土）または、盛土の法面上に、現場打法枠、プレキャスト法枠及び現場吹付法枠を施工するものである。また、現場吹付法枠とは、コンクリートまたは、モルタルによる吹付法

枠を施工するものである。

2. 受注者は、法枠工を盛土面に施工するにあたり、盛土表面を締固め、平坦に仕上げなければならない。のり面を平坦に仕上げた後に部材をのり面に定着し、すべらないように積み上げなければならない。
3. 受注者は、法枠工を掘削面に施工するにあたり、切り過ぎないように平滑に切取らなければならない。切り過ぎた場合には粘性土を使用し、良く締固め整形しなければならない。
4. 受注者は、法枠工の基面処理の施工にあたり、緩んだ転石、岩塊等は基面の安定のために除去しなければならない。なお、浮石が大きく取除くことが困難な場合には、**設計図書**に関して監督職員と協議しなければならない。
5. 受注者は、法枠工の基礎の施工にあたり、沈下、滑動、不陸、その他法枠工の安定に影響を及ぼさぬようにしなければならない。
6. 受注者は、プレキャスト法枠の設置にあたり、枠をかみ合わせ、滑動しないように積み上げなければならない。また、枠の支点部分に滑り止め用アンカーバーを用いる場合は、滑り止めアンカーバーと枠が連結するよう施工しなければならない。
7. 受注者は、現場打法枠について地山の状況により、枠の支点にアンカーを設けて補強する場合は、アンカーを法面に直角になるように施工しなければならない。
8. 受注者は、枠内に土砂を詰める場合は、枠工下部より枠の高さまで締固めながら施工しなければならない。
9. 受注者は、枠内に土のうを施工する場合は、土砂が詰まったものを使用し、枠の下端から脱落しないように固定しなければならない。また、土のうの沈下や移動のないように密に施工しなければならない。
10. 受注者は、枠内に玉石などを詰める場合は、クラッシュラン等で空隙を充填しながら施工しなければならない。
11. 受注者は、枠内にコンクリート版などを張る場合は、法面との空隙を生じないように施工しなければならない。また、枠とコンクリート板との空隙は、モルタルなどで充填しなければならない。
12. 受注者は、吹付けにあたり、吹付け厚さが均等になるよう施工しなければならない。なお、コンクリート及びモルタルの配合は、**設計図書**によるものとする。
13. 受注者は、吹付け面が吸水性の場合は、事前に吸水させなければならない。また、吹付け面が土砂の場合は、吹付け圧により土砂が散乱しないように、打固めなければならない。吹付け材料が飛散し型枠や鉄筋、吹付け面などに付着したときは、硬化する前に清掃除去しなければならない。
14. 受注者は、吹付けの施工に影響を及ぼす湧水が発生した場合、またはその恐れがあると予測された場合には、**設計図書**に関して監督職員と協議しなければならない。
15. 受注者は、吹付けにあたっては、法面に直角に吹付けるものとし、はね返り材料の上に吹付けてはならない。
16. 受注者は、吹付け表面仕上げを行う場合には、吹付けた面とコンクリートまたはモルタル等が付着するように仕上げるものとする。
17. 受注者は、吹付けに際しては、他の構造物を汚さないように、また、はね返り材料は、速やかに取り除いて不良箇所が生じないように、施工しなければならない。

18. 受注者は、吹付けを二層以上に分けて行う場合には、層間に剥離が生じないように施工しなければならない。

3-2-14-5 法面施肥工

1. 受注者は、法面施肥工に使用する肥料は、**設計図書**に示す使用量を根の回りに均一に施工しなければならない。
2. 受注者は、施肥の施工にあたり、施工前に施工箇所の状況を調査するものとし、**設計図書**に示す使用材料の種類、使用量等が施工箇所に適さない場合は**設計図書**に関して監督職員と**協議**しなければならない。
3. 受注者は、施肥の施工に支障となるごみ等を撤去した後、施工しなければならない。

3-2-14-6 アンカー工

1. 受注者は、アンカー工の施工に際しては、施工前に法面の安定、地盤の状況、地中障害物、湧水を調査しなければならない。
2. 受注者は、本条1項の調査を行った結果、異常を発見した場合には状況を監督職員に**報告**し、その処理対策については監督職員の**指示**によらなければならない。
3. 受注者は、アンカーの削孔に際して、**設計図書**に示された位置、削孔径、長さ、方向で施工し、周囲の地盤を乱さないよう施工しなければならない。
4. 受注者は、事前に既存の地質資料により定着層のスライム形状をよく把握しておき、削孔中にスライムの状態や削孔速度などにより、定着層の位置や層厚を推定するものとし、**設計図書**に示された削孔長さに変化が生じた場合は、**設計図書**に関して監督職員と**協議**しなければならない。
5. 受注者は、削孔水の使用については清水を原則とし、定着グラウトに悪影響を及ぼす物質を含んだものを使用してはならない。
6. 受注者は、削孔について直線性を保つよう施工し、削孔後の孔内は清水によりスライムを除去し、洗浄しなければならない。
7. 受注者は、材料を保管する場合は、保管場所を水平で平らな所を選び、地表面と接しないように角材等を敷き、降雨にあたらぬようにシート等で覆い、湿気、水に対する配慮を行わなければならない。
8. 受注者は、アンカー鋼材に注入材との付着を害する錆、油、泥等が付着しないように注意して取扱ひ、万一付着した場合は、これらを取り除いてから組立加工を行わなければならない。
9. 受注者は、アンカー材注入にあたり、置換注入と加圧注入により行い、所定の位置に正確に挿入しなければならない。
10. 受注者は、孔内グラウトに際しては、**設計図書**に示されたグラウトを最低部から注入するものとし、削孔内の排水、排気を実際に行い所定のグラウトが孔口から排出されるまで作業を中断してはならない。
11. 受注者は、アンカーの緊張・定着についてはグラウトが所定の強度に達したのち緊張力を与え、適正試験、確認試験、定着時緊張力確認試験により、変位特性を**確認**し、所定の有効緊張力が得られるよう緊張力を与えなければならない。

なお、試験方法は「グラウンドアンカー設計・施工基準、同解説第8章試験」（地盤工学会、平成24年5月）によるものとする。

3-2-14-7 かご工

1. 受注者は、じゃかごの中詰用ぐり石については、15cm～25cmのもので、じゃかごの網目より大きな天然石または割ぐり石を使用しなければならない。
2. 受注者は、じゃかごの詰石については、じゃかごの先端から石を詰込み、じゃかご内の空隙を少なくしなければならない。なお、じゃかごの法肩及び法尻の屈折部が、扁平にならないようにしなければならない。
3. 受注者は、じゃかごの布設については、床ごしらえのうえ、間割りをしてかご頭の位置を定めなければならない。
4. 受注者は、じゃかごの連結については、丸輪の箇所（骨線胴輪）でじゃかご用鉄線と同一規格の鉄線で緊結しなければならない。
5. 受注者は、じゃかごの詰石後、じゃかごの材質と同一規格の鉄線を使用し、じゃかごの開口部を緊結しなければならない。
6. 受注者は、ふとんかごの中詰用ぐり石については、ふとんかごの厚さ30cmの場合は5cm～15cm、ふとんかごの厚さが50cmの場合は、15cm～20cmの大きさとし、ふとんかごの編目より大きな天然石または割ぐり石を使用しなければならない。
7. 受注者は、ふとんかごの施工については、前各項により施工しなければならない。

第15節 擁壁工（共通）

3-2-15-1 一般事項

本節は、擁壁工としてプレキャスト擁壁工、補強土壁工、井桁ブロック工その他これらに類する工種について定めるものとする。

3-2-15-2 プレキャスト擁壁工

1. 受注者は、プレキャスト擁壁の施工については、基礎との密着をはかり、接合面が食い違わないように施工しなければならない。
2. 受注者は、プレキャスト擁壁の目地施工については、**設計図書**によるものとし、付着・水密性を保つよう施工しなければならない。

3-2-15-3 補強土壁工

1. 補強土壁工とは、面状或いは帯状等の補強材を土中に敷設し、必要に応じて壁面部にのり面処理工を設置することにより盛土のり面の安定をはかることをいうものとする。
2. 盛土材については**設計図書**によるものとする。受注者は、盛土材のまき出しに先立ち、予定している盛土材料の**確認**を行い、監督職員の**承諾**を得なければならない。
3. 受注者は、第一層の補強材の敷設に先立ち、現地盤の伐根除根及び不陸の整地を行うとともに、監

督職員と**設計図書**に関して**協議**のうえ、基礎面に排水処理工を行わなければならない。

4. 受注者は、**設計図書**に示された規格及び敷設長を有する補強材を、所定の位置に敷設しなければならない。補強材は水平に、かつたるみや極端な凹凸が無いように敷設し、ビンや土盛りなどにより適宜固定するものとする。
5. 受注者は、面状補強材の引張り強さを考慮する盛土横断方向については、**設計図書**で特に定めのある場合を除き、面状補強材に継ぎ目を設けてはならない。
6. 受注者は、面状補強材の引張り強さを考慮しない盛土縦断方向については、面状補強材をすき間なく、ズレが生じないように施工しなければならない。
7. 受注者は、現場の状況や曲線、隅角などの折れ部により**設計図書**に示された方法で補強材を敷設することが困難な場合は、**設計図書**に関して監督職員と**協議**しなければならない。
8. 受注者は、補強材を新設する場合は、やむを得ず隣り合う面状補強材との間に隙間が生じる場合においても、盛土の高さ方向に隙間が連続しないように敷設しなければならない。
また、10cm 程度以上の隙間を生じる場合、隙間箇所には別途に同様の面状補強材を敷設し、重なり合う箇所には相互の面状補強材の間に盛土材料を挟み、土との摩擦抵抗を確保するなどの対処を施さなければならない。
9. 受注者は、盛土材の敷き均し及び締固めについては、第1編2-4-3路体盛土工の規定により一層ごとに適切に施工しなければならない。まき出し及び締固めは、壁面工側から順次奥へ行うとともに、重機械の急停止や急旋回等を避け、補強材にずれや損傷を与えないように注意しなければならない。
10. 受注者は、盛土に先行して組立てられる壁面工の段数は、2段までとしなければならない。なお、これにより難しい場合は、**設計図書**に関して監督職員の**承諾**を得なければならない。
11. 受注者は、**設計図書**に明示した場合を除き、壁面工付近や隅角部の締固めにおいては、各補強土工法のマニュアルに基づき、振動コンパクターや小型振動ローラなどを用いて人力によって入念に行わなければならない。これにより難しい場合は、**設計図書**に関して監督職員と**協議**しなければならない。
12. 受注者は、補強材を壁面工と連結する場合や、面状補強材の盛土のり面や接合部での巻込みに際しては、局所的な折れ曲がりやゆるみを生じないようにしなければならない。
13. 受注者は、壁面工の設置に先立ち、壁面の直線性や変形について**確認**しながら、ターンバックルを用いて壁面材の調整をしなければならない。許容値を超える壁面変位が観測された場合は、ただちに作業を中止し、**設計図書**に関して監督職員と**協議**しなければならない。ただし、緊急を要する場合には、応急措置を施すとともに直ちに監督職員に**連絡**しなければならない。
14. 受注者は、壁面材の搬入、仮置きや吊上げに際しては、損傷或いは劣化をきたさないようにしなければならない。
15. 補強材は、搬入から敷設後の締固め完了までの施工期間中、劣化や破断によって強度が低下することがないように管理しなければならない。面状補強材の保管にあたっては直射日光を避け、紫外線による劣化を防がなければならない。

3-2-15-4 井桁ブロック工

1. 受注者は、枠の組立てにあたっては、各部材に無理な力がかからないように法尻から順序よく施工

しなければならない。

2. 受注者は、中詰め石は部材に衝撃を与えないように枠内に入れ、中詰めには土砂を混入してはならない。
3. 受注者は、背後地山と接する箇所には吸出し防止材を施工しなければならない。

第16節 浚 渫 工（共通）

3-2-16-1 一般事項

本節は、浚渫工として配土工、浚渫船運転工その他これらに類する工種について定めるものとする。

3-2-16-2 配 土 工

1. 受注者は、配土工にあたり浚渫土砂が、排土箇所の場外に流出するのを防止するために必要な処置をしなければならない。
2. 受注者は、排土箇所の表面に不陸の生じないようにしなければならない。

3-2-16-3 浚渫船運転工

1. 受注者は、浚渫工（ポンプ浚渫船、グラブ船及びバックホウ浚渫船）の施工について、浚渫箇所に浚渫作業の障害となるものを発見した場合には、これらの処理について速やかに監督職員と設計図書に関して協議しなければならない。
2. 受注者は、浚渫工（ポンプ浚渫船、グラブ船及びバックホウ浚渫船）の施工について、浚渫箇所の土質に変化が認められた場合には、速やかに監督職員と設計図書に関して協議しなければならない。
3. 受注者は、浚渫工（ポンプ浚渫船、グラブ船及びバックホウ浚渫船）の施工において、施工中は絶えず水位の変動に注意し、計画深度を誤らないようにしなければならない。
4. 受注者は、浚渫工（ポンプ浚渫船、グラブ船及びバックホウ浚渫船）の施工について、浚渫の作業位置を随時確認できるようにし、監督職員が作業位置の確認を求めた場合は、平面図にその位置を示さなければならない。
5. 受注者は、浚渫工（ポンプ浚渫船、グラブ船及びバックホウ浚渫船）の施工において使用する浚渫船の固定、排送管の布設に際しては、堤防、護岸、水制等に損傷を与えないようにしなければならない。
6. 受注者は、浚渫工（ポンプ浚渫船、グラブ船及びバックホウ浚渫船）の浚渫箇所における仕上げ面付近の施工については、余掘りを少なくするようにしなければならない。また、構造物周辺において余掘りした場合は、出水時に影響のないように埋戻さなければならない。
7. 受注者は、浚渫工（ポンプ浚渫船）の施工において、排送管を水上に設置する場合は、航行する船舶に支障のないようにしなければならない。
8. 受注者は、浚渫工（ポンプ浚渫船、グラブ船及びバックホウ浚渫船）の排泥において、排泥とともに排出される水によって堤防が浸潤及び堤体漏水を生じないように施工しなければならない。
9. 受注者は、浚渫工（ポンプ浚渫船、グラブ船及びバックホウ浚渫船）の浚渫数量の確認については、浚渫後の施工断面による跡坪測定の結果によるものとする。ただし、施工後の浚渫断面による浚渫数

量の**確認**ができない場合には、排土箇所の実測結果により**確認**するものとする。この場合、浚渫土砂の沈下が**確認**された場合には、この沈下量を含むものとする。

10. 受注者は、浚渫工（ポンプ浚渫船、グラブ船及びバックホウ浚渫船）の施工において、**設計図書**に示す浚渫計画断面のほかに過掘りがあっても、その部分は出来高数量としてはならない。
11. 受注者は、浚渫工（ポンプ浚渫船、グラブ船及びバックホウ浚渫船）の施工において、浚渫済みの箇所に堆砂があった場合は、監督職員の出来形**確認**済部分を除き、再施工しなければならない。

第 17 節 植栽維持工

3-2-17-1 一般事項

本節は、植栽維持工として樹木・芝生管理工、その他これらに類する工種について定めるものとする。

3-2-17-2 材 料

1. 受注者は、樹木・芝生管理工の施工に使用する肥料及び薬剤については、施工前に監督職員に品質証明書等の、**確認**を得なければならない。

なお、薬剤については農薬取締法（令和元年 12 月改正 法律第 62 号）に基づくものとしなければならない。
2. 客土及び間詰土は育成に適した土壌とし、有害な粘土、瓦礫、ごみ、雑草、ささ根等の混入及び病虫害等に侵されていないものでなければならない。
3. 樹木・芝生管理工の補植で使用する樹木類は、植樹に耐えるよう移植または、根廻しした細根の多いもので、樹形が整い、樹勢が盛んで病虫害の無い栽培品とする。
4. 受注者は、樹木・芝生管理工の補植で使用する樹木類は、現場搬入時に監督職員の**確認**を受けなければならない。また、必要に応じ現地（栽培地）において監督職員が**確認**を行うが、この場合監督職員が**確認**してもその後の堀取り、荷造り、運搬等により現地搬入時不良となったものは使用してはならない。
5. 樹木類の形状寸法は、主として樹高、枝張り幅、幹周とする。

樹高は、樹木の樹冠の頂端から根鉢の上端までの垂直高とし、一部の突き出した枝は含まないものとする。なお、ヤシ類等の特殊樹にあつて「幹高」と特記する場合は幹部の垂直高とする。

幹周は、樹木の幹の周長とし、根幹の上端より 1.2m 上がりの位置を測定するものとし、この部分に枝が分岐しているときは、その上部を測定するものとする。また、幹が 2 本以上の樹木の場合においては、各々の幹周の総和の 70% をもって幹周とする。なお、株立樹木の幹が、指定本数以上あつた場合、各々の幹周の太い順に順次指定数まで測定し、その総和の 70% の値を幹周とする。
6. 樹木類に支給材料がある場合は、樹木の種類は、**設計図書**によるものとする。
7. 樹木・芝生管理工で使用する肥料、薬剤、土壌改良材の種類及び使用量は、**設計図書**によるものとする。
8. 樹木・芝生管理工で樹名板を使用する場合、樹名板の規格は、**設計図書**によるものとする。

3-2-17-3 樹木・芝生管理工

1. 受注者は、樹木・芝生管理工の施工については、時期、箇所について監督職員より指示をうけるものとし、完了後は速やかに監督職員に連絡しなければならない。また、芝生類の施工については、第3編2-14-2植生工の規定によるものとする。
2. 受注者は、剪定の施工にあたり、「チェーンソーによる伐木等作業の安全に関するガイドライン」の策定について（厚生労働省令和2年1月）によるものとし、各樹種の特性及び施工箇所にあった剪定形式により行わなければならない。

なお、剪定形式について監督職員より**指示**があった場合は、その**指示**によらなければならない。
3. 受注者は、架空線、標識類に接する枝の剪定形式については、施工前に監督職員の**指示**を受けなければならない。
4. 受注者は、剪定、芝刈、雑草抜き取り（抜根）、植付けの施工にあたり、路面への枝、草等の飛散防止に努めるものとし、発生した枝、草等を交通に支障のないように処理しなければならない。
5. 受注者は、樹木の掘取り、荷造り及び運搬、植付けにあたり、1日の植付け量を考慮し、迅速に施工しなければならない。
6. 受注者は、樹木、株物、その他植物材料であって、当日中に植栽できないものについては、仮植えまたは養生をし、速やかに植えなければならない。
7. 受注者は、植樹施工にあたり、樹木類の鉢に応じて植穴を掘り、瓦礫、不良土等の生育に有害な雑物を取り除き、植穴の底部は耕して植付けなければならない。
8. 樹木の植え込みは、根鉢の高さを根の付け根の最上端が土に隠れる程度に間土等を用いて調整するものとし、深植えを行ってはならない。また、現場に応じて見栄えがよく植穴の中心に植え付けなければならない。
9. 受注者は、移植先の土壤に問題があった場合は監督職員に報告し、必要に応じて客土・肥料・土壌改良剤を使用する場合は根の周りに均一に施工し、施肥は肥料が直接樹木の根に触れないようにし均等に行わなければならない。
10. 受注者は、植穴の掘削については、湧水が認められた場合は、**設計図書**に関して監督職員に**連絡し協議**しなければならない。
11. 受注者は、補植、移植の施工について、地下埋設物に損傷を与えないよう特に注意し、万一既存埋設物に損傷を与えた場合には、ただちに応急措置を行い、関係機関への通報を行うとともに監督職員に**連絡し指示**を受けなければならない。
12. 受注者は、補植、移植の植え付けの際の水極めについては、樹木に有害な雑物を含まない水を使用し、木の棒等をつくなど、根の回りに間隙の生じないよう土を流入させなければならない。
13. 受注者は、補植、移植の埋戻し完了後、地均し等を行い、根元の周囲に水鉢を切って仕上げなければならない。なお、根元周辺に低木等を植栽する場合は、地均し後に植栽しなければならない。
14. 受注者は、補植、移植の施工完了後、余剰枝の剪定、整形その他必要な手入れを行わなければならない。
15. 受注者、幹巻きする場合は、こもまたはわらを使用する場合、わら縄またはしゅろ縄で巻き上げるものとし、緑化テープを使用する場合は緑化テープを重ねながら巻き上げた後、幹に緊結しなければならない。

16. 受注者は、支柱の設置については、ぐらつきのないよう設置しなければならない。樹幹と支柱との取付け部は、杉皮等を巻きしゅろ縄を用いて動かぬよう結束しなければならない。
17. 受注者は、移植の施工については、掘取りから植付けまでの期間の樹木の損傷、乾燥及び鉢崩れを防止しなければならない。
18. 受注者は、施肥、灌水、薬剤散布の施工にあたり、施工前に施工箇所の状況を調査するものとし、**設計図書**に示す使用材料の種類、使用量等が施工箇所に適さない場合は監督職員と**設計図書**に関して**協議**しなければならない。
19. 受注者は、施肥の施工については、施工前に樹木の根元周辺に散乱する堆積土砂やごみ等の除去及び除草を行わなければならない。
20. 受注者は、施肥の施工については、所定の種類の肥料を根鉢の周りに過不足なく施用することとし、肥料施用後は速やかに覆土しなければならない。
なお、施肥のための溝掘り、覆土については、樹幹、樹根に損傷を与えないようにしなければならない。また、寄植え等で密集している場合は、施工方法について監督職員の**指示**を受けなければならない。
21. 受注者は、薬剤散布の施工については、周辺住民への周知の方法等について、施工前に監督職員に**連絡**のうえ、必要に応じて監督職員の**指示**を受けなければならない。
22. 受注者は、薬剤散布の施工については、降雨時やその直前、施工直後に降雨が予想される場合、強風時を避けるものとし、薬剤は葉の裏や枝の陰等を含めむらの無いように散布しなければならない。
23. 受注者は、薬剤散布に使用する薬剤の取り扱いについては、関係法令等に基づき適正に行わなければならない。
24. 樹木の植替え
 - 1) 受注者は植栽樹木等が工事完成引渡し後、1年以内に枯死または形姿不良となった場合には、当初植栽した樹木等と同等、またはそれ以上の規格のものに受注者の負担において植替えなければならない。
 - 2) 植栽等の形姿不良とは、枯死が樹冠部の2/3以上となったもの、及び通直な主幹をもつ樹木については、樹高の概ね1/3以上の主幹が枯れたものとする。この場合枯枝の判定については、前記同様の状態となることが確実に想定されるものも含むものとする。
 - 3) 枯死、または形姿不良の判定は、発注者と受注者が**立会**の上行うものとし、植替えの時期について、発注者と**協議**しなければならない。
 - 4) 暴風、豪雨、豪雪、洪水、高潮、地震、地すべり、落盤、火災、騒乱、暴動等の天災により流失、折損または倒木した場合にはこの限りではない。
25. 受注者は、植栽帯盛土の施工にあたり、客土の施工は、客土を敷均した後ローラ等を用い、植栽に支障のない程度に締固め、所定の断面に仕上げなければならない。
26. 受注者は、樹名板の設置については、支柱及び樹木等に視認しやすい場所に据え付けなければならない。
27. 受注者は、一般通行者及び車両等の交通の障害にならないように施工しなければならない。

第18節 床版工

3-2-18-1 一般事項

本節は、床版工として床版工その他これらに類する工種について定める。

3-2-18-2 床版工

1. 受注者は、鉄筋コンクリート床版について以下の規定によるものとする。

- (1) 床版は、直接活荷重を受ける部材であり、この重要性を十分理解して入念な計画及び施工を行うものとする。
- (2) 施工に先立ち、あらかじめ桁上面の高さ、幅、配置等を測量し、桁の出来形を**確認**するものとする。出来形に誤差のある場合、**設計図書**に関して監督職員と**協議**しなければならない。
- (3) 受注者は、コンクリート打込み中、鉄筋の位置のずれが生じないように十分配慮しなければならない。
- (4) 受注者は、スペーサは、コンクリート製若しくはモルタル製を使用するのを原則とし、本体コンクリートと同等の品質を有するものとしなければならない。
なお、それ以外のスペーサを使用する場合はあらかじめ**設計図書**に関して監督職員と**協議**しなければならない。スペーサは、1㎡あたり4個を配置の目安とし、組立、またはコンクリートの打込中、その形状を保つものとする。
- (5) 床版には、排水桝及び吊金具等が埋設されるので、**設計図書**を**確認**してこれらを設置し、コンクリート打込み中移動しないよう堅固に固定しなければならない。
- (6) コンクリート打込み作業にあたり、コンクリートポンプを使用する場合は、以下によらなければならない。
 - ① ポンプ施工を理由に強度及びスランプ等コンクリートの品質を下げてはならない。
 - ② 吐出しにおけるコンクリートの品質が安定するまで打設を行ってはならない。
 - ③ 配管打設する場合は、鉄筋に直接パイプ等の荷重がかからないように足場等の対策を行うものとする。
- (7) 受注者は、コンクリート打込み作業にあたり、橋軸方向に平行な打継目は作ってはならない。
- (8) 受注者は、コンクリート打込み作業にあたり、橋軸直角方向は、一直線状になるよう打込まなければならない。
- (9) 受注者は、コンクリート打込みにあたっては、型枠支保工の設置状態を常に監視するとともに、所定の床版厚さ及び鉄筋配置の確保に努めなければならない。また、コンクリート打ち込み後の養生については、**第1編3-6-9**養生に基づき施工しなければならない。
- (10) 鋼製伸縮継手フェースプレート下部に空隙が生じないように箱抜きをして、無収縮モルタルにより充填しなければならない。
- (11) 工事完了時における足場及び支保工の解体にあたっては、鋼桁部材に損傷を与えないための措置を講ずるとともに、鋼桁部材や下部工にコンクリート片、木片等の残材を残さないよう後片付け（**第1編第1章1-1-28**後片付け）を行わなければならない。

(12) 受注者は、床版コンクリート打設前においては主桁のそり、打設後においては床版の基準高を測定し、その記録を整備・保管し、監督職員または検査職員の請求があった場合は速やかに提示しなければならない。

2. 受注者は、鋼床版について以下の規定によらなければならない。

(1) 床版は、溶接によるひずみが少ない構造とするものとする。縦リブと横リブの連結部は、縦リブからのせん断力を確実に横リブに伝えることのできる構造とするものとする。

なお、特別な場合を除き、縦リブは横リブの腹板を通して連続させるものとする。

第6編 河川編

第6編 河川編

第1章 築堤・護岸

第1節 適用

1. 本章は、河川工事における河川土工、軽量盛土工、地盤改良工、護岸基礎工、矢板護岸工、法覆護岸工、擁壁護岸工、根固め工、水制工、付帯道路工、付帯道路施設工、光ケーブル配管工、構造物撤去工、仮設工、その他これらに類する工種について適用するものとする。
2. 河川土工は、第1編第2章第3節河川土工・海岸土工・砂防土工の規定によるものとする。
3. 構造物撤去工、仮設工は、第3編第2章第9節構造物撤去工、第10節仮設工の規定によるものとする。
4. 本章に特に定めのない事項については、第1編共通編、第2編材料編、第3編土木工事共通編の規定によるものとする。
5. 受注者は、河川工事においては、水位、潮位の観測を必要に応じて実施しなければならない。
6. 受注者は、河川工事の仮締切、瀬がえ等において、河積阻害や河川管理施設、許可工作物等に対する局所的な洗掘等を避けるように施工をしなければならない。

第2節 適用すべき諸基準

受注者は、**設計図書**において特に定めのない事項については、下記の基準類によらなければならない。
これにより難い場合は、監督職員の**承諾**を求めなければならない。

なお、基準類と**設計図書**に相違がある場合又は、疑義がある場合は監督職員と**協議**しなければならない。

国土交通省仮締切堤設置基準（案）	（平成26年12月）
建設省河川砂防技術基準（案）	（平成9年12月）

第3節 軽量盛土工

6-1-3-1 一般事項

本節は、軽量盛土工として、軽量盛土工その他これらに類する工種について定めるものとする。

6-1-3-2 軽量盛土工

軽量盛土工の施工については、第3編2-11-2軽量盛土工の規定によるものとする。

第4節 地盤改良工

6-1-4-1 一般事項

本節は、地盤改良工として、表層安定処理工、パイルネット工、バーチカルドレーン工、締固め改良工、固結工その他これらに類する工種について定めるものとする。

6-1-4-2 表層安定処理工

表層安定処理工の施工については、第3編2-7-4表層安定処理工の規定によるものとする。

6-1-4-3 パイルネット工

パイルネット工の施工については、第3編2-7-5パイルネット工の規定によるものとする。

6-1-4-4 バーチカルドレーン工

バーチカルドレーン工の施工については、第3編2-7-7バーチカル土レーン工の規定によるものとする。

6-1-4-5 締固め改良工

締固め改良工の施工については、第3編2-7-8締固め改良工の規定によるものとする。

6-1-4-6 固 結 工

固結工の施工については、第3編2-7-9固結工の規定によるものとする。

第5節 護岸基礎工

6-1-5-1 一般事項

本節は、護岸基礎工として作業土工（床掘り・埋戻し）、基礎工、矢板工、土台基礎工その他これらに類する工種について定めるものとする。

6-1-5-2 作業土工（床掘り・埋戻し）

作業土工の施工については、第3編2-3-3作業土工（床掘り・埋戻し）の規定によるものとする。

6-1-5-3 基 礎 工

基礎工の施工については、第3編2-4-3基礎工（護岸）の規定によるものとする。

6-1-5-4 矢 板 工

矢板工の施工については、第3編2-3-4矢板工の規定によるものとする。

6-1-5-5 土台基礎工

土台基礎工の施工については、第3編2-4-2土台基礎工の規定によるものとする。

第6節 矢板護岸工

6-1-6-1 一般事項

本節は、矢板護岸工として作業土工（床掘り・埋戻し）、笠コンクリート工、矢板工その他これらに類する工種について定めるものとする。

6-1-6-2 作業土工（床掘り・埋戻し）

作業土工の施工については、第3編2-3-3作業土工（床掘り・埋戻し）の規定によるものとする。

6-1-6-3 笠コンクリート工

笠コンクリートの施工については、第3編2-3-20笠コンクリート工の規定によるものとする。

6-1-6-4 矢板工

矢板工の施工については、第3編2-3-4矢板工の規定によるものとする。

第7節 法覆護岸工

6-1-7-1 一般事項

1. 本節は、法覆護岸工としてコンクリートブロック工、護岸付属物工、緑化ブロック工、環境護岸ブロック工、石積（張）工、法砕工、多自然護岸工、吹付工、植生工、覆土工、羽口工その他これらに類する工種について定めるものとする。
2. 受注者は、法覆護岸工のコンクリート施工に際して、水中打込みを行ってはならない。
3. 受注者は、法覆護岸工の施工に際して、目地の施工位置は**設計図書**のとおりに行わなければならない。
4. 受注者は、法覆護岸工の施工に際して、裏込め材は、締固め機械等を用いて施工しなければならない。
5. 受注者は、法覆護岸工の施工に際して、遮水シートを設置する場合は、法面を平滑に仕上げしてから布設しなければならない。また、シートの重ね合わせ及び端部の接着はずれ、剥離等のないように施工しなければならない。

6-1-7-2 材 料

1. 遮水シートは、止水材と被覆材からなり、シート有効幅 2.0mの（1）または（2）のいずれかの仕様によるものとする。
 - （1）遮水シートの仕様によるものとする。
 - 1) 止水材の材質は、4）の材質のシボ（標準菱形）付きとし、厚さ1mmとする。
 - 2) 被覆材の材質は、補強布付き繊維性フェルトとし、厚さ10mmとする。
 - 3) 止水材の重ね幅は、15cm以上とし、端部の取付部は、20cm以上とする。
 - 4) 止水材の品質規格は表1-1または2によるものとする。

表 1-1 (純ポリ塩化ビニール：厚さ 1mm、色：透明) の品質規格

試験項目	内 容	単 位	規格値	試験方法	
比 重			1.25 以下	J I S K 6773	
硬 さ		Kgf/cm ²	80±5	J I S K 6773	
引張強さ		N/mm ²	11.8 以上	J I S K 6773	
伸 び		%	290 以上	J I S K 6773	
老 化 性	質 量 変 化 率	%	±7	J I S K 6773	
耐 薬 品 性	アルカリ	引張強さ変化率	%	±15	J I S K 6773
		伸び 変化率	%	±15	J I S K 6773
		質量 変化率	%	±3	J I S K 6773
	食塩水	引張強さ変化率	%	±7	J I S K 6773
		伸び 変化率	%	±7	J I S K 6773
		質量 変化率	%	±1	J I S K 6773
柔 軟 性		°C	-30 以下	J I S K 6773	
引裂強さ		N/m (kg f/cm)	58800 以上 (60 以上)	J I S K 6252-1 J I S K 6252-2	

※公的試験機関のみの試験項目

表 1-2 (エチレン酢酸ビニール：厚さ 1mm、色：透明)

試験項目	内 容	単 位	規格値	試験方法	
比 重			1.0 以下	J I S K 6773	
硬 さ		Kgf/cm ²	93±5	J I S K 6773	
引張強さ		N/mm ²	15.6 以上	J I S K 6773	
伸 び		%	400 以上	J I S K 6773	
老 化 性	質 量 変 化 率	%	± 7	J I S K 6773	
耐 薬 品 性	アルカリ	引張強さ変化率	%	±15	J I S K 6773
		伸 び 変 化 率	%	±15	J I S K 6773
		質 量 変 化 率	%	± 3	J I S K 6773
	食塩水	引張強さ変化率	%	± 7	J I S K 6773
		伸 び 変 化 率	%	± 7	J I S K 6773
		質 量 変 化 率	%	± 1	J I S K 6773
柔 軟 性		℃	-30 以下	J I S K 6773	
引裂強さ		N/m (kg f/cm)	58800 以上 (60 以上)	J I S K 6252-1 J I S K 6252-2	

※公的試験機関のみの試験項目

5) 被覆材の品質規格は表 1-3 によるものとする。

表 1-3 (補強布付き繊維性フェルト：厚さ 10mm)

試験項目	内 容	単 位	規格値	試験方法
密度		g/cm ³	0.13 以上	J I S L 3204
圧縮率		%	15 以下	J I S L 3204
引張強さ		N/mm ² (kg f/cm ²)	1.47 以上 (15 以上)	J I S L 3204
伸び率		%	50 以上	J I S L 3204
耐薬品性	不溶解分	%	95 以上	J I S L 3204

(2) 遮水シートBは、以下の仕様によるものとする。

- 1) 止水材は、十分な止水性を有するものとする。(ただし、規格値はシート幅 2.0m を基準としており、2.0mを下回る場合は、そのシート幅に相当する漏水量を設定すること。)
- 2) 止水材は、施工時及び施工後とも十分な強度と法面の変状に追従する屈撓性を有するものとする。
- 3) 止水材は、堤防等の法面に対して、施工時及び施工後とも十分な滑り抵抗を有するものとする。
- 4) 止水材は、十分な耐久性を有するものとし、受注者は、耐久性に係わる試験結果を監督職員に提出するものとする。
上記1)及び3)は、公的試験機関の試験結果を添付するものとする。
- 5) 止水材の品質規格は、表1-4によるものとする。

表1-4 止水材の品質規格

項目	規格値	試験方法
止水材の性能	25 (ml/sec) / (1.8 m ²) 以下	建設省土木研究資料第3103号の小型浸透試験による
引張り強さ	11.8N/mm ² 以上 (1200 kg f/m 以上)	日本産業規格 (JIS) で規定されている各材料ごとの試験方法による。
摩擦係数	0.8 以上	平成4年度建設省告示第1324号に基づく摩擦試験方法による。

6) 被覆材の品質規格は、(1). 5) 表1-3によるものとする。

(3) 品質管理

- 1) 止水材とコンクリートとの接着には、ニトリルゴム系またはスチレンブタジエンゴム系接着剤、ブチルゴムテープ等の内、接着力に優れ、かつ耐薬品性、耐水性、耐寒性等に優れたものを使用するものとする。
- 2) 受注者は、止水材及び被覆マットの各々の製品に対しては、次の要件を整えた品質証明書を監督職員に提出するものとする。
 - ① 製品には、止水材及び被覆材の各々に製造年月日及び製造工場が明示されていること。(番号整理でもよい)
 - ② 品質証明書は、納入製品に該当する品質試験成績表であること。
 - ③ 品質成績表は、通常の生産過程において3日に1回の割合で行った品質試験成績表であること。
 - ④ 製品には、別に「公的試験機関による品質試験成績表」を添付するものとする。
 - ⑤ 「公的試験機関による品質試験成績表」は、製品の生産過程において20,000 m²に1回の割合で行ったもののうち、納入製品に該当するものとする。

6-1-7-3 コンクリートブロック工

コンクリートブロック工の施工については、第3編2-5-3 コンクリートブロック工の規定によるものとする。

6-1-7-4 護岸付属物工

1. 横帯コンクリート、小口止、縦帯コンクリート、巻止コンクリート、平張コンクリートの施工については、第1編第3章無筋・鉄筋コンクリートの規定によるものとする。
2. 小口止矢板の施工については、第3編2-3-4 矢板工の規定によるものとする。
3. プレキャスト横帯コンクリート、プレキャスト小口止、プレキャスト縦帯コンクリート、プレキャスト巻止コンクリートの施工については、基礎との密着をはかり、接合面が食い違わないように施工しなければならない。

6-1-7-5 緑化ブロック工

緑化ブロック工の施工については、第3編2-5-4 緑化ブロック工の規定によるものとする。

6-1-7-6 環境護岸ブロック工

環境護岸ブロック工の施工については、第3編2-5-3 コンクリートブロック工の規定によるものとする。

6-1-7-7 石積（張）工

石積（張）工の施工については、第3編2-5-5 石積（張）工の規定によるものとする。

6-1-7-8 法 枠 工

法枠工の施工については、第3編2-14-4 法枠工の規定によるものとする。

6-1-7-9 多自然型護岸工

多自然型護岸工の施工については、第3編2-3-26 多自然型護岸工の規定によるものとする。

6-1-7-10 吹 付 工

吹付工の施工については、第3編2-14-3 吹付工の規定によるものとする。

6-1-7-11 植 生 工

植生工の施工については、第3編2-14-2 植生工の規定によるものとする。

6-1-7-12 覆 土 工

覆土工の施工については、第1編第2章第3節河川土工・海岸土工・砂防土工の規定によるものとする。

6-1-7-13 羽口工

羽口工の施工については、第3編2-3-27羽口工の規定によるものとする。

第8節 擁壁護岸工

6-1-8-1 一般事項

本節は、擁壁護岸工として作業土工（床掘り・埋戻し）、場所打擁壁工、プレキャスト擁壁工その他これらに類する工種について定めるものとする。

6-1-8-2 作業土工（床掘り・埋戻し）

作業土工の施工については、第3編2-3-3作業土工（床掘り・埋戻し）の規定によるものとする。

6-1-8-3 場所打擁壁工

コンクリート擁壁工の施工については、第1編第3章無筋・鉄筋コンクリートの規定によるものとする。

6-1-8-4 プレキャスト擁壁工

プレキャスト擁壁工の施工については、第3編2-15-2プレキャスト擁壁工の規定によるものとする。

第9節 根固め工

6-1-9-1 一般事項

1. 本節は、根固め工として作業土工（床掘り・埋戻し工）、根固めブロック工、間詰工、沈床工、捨石工、かご工その他これらに類する工種について定めるものとする。
2. 受注者は、根固め工の施工については、予期しない障害となる工作物等が現れた場合には、**設計図書**に関して監督職員と協議し、これを処理しなければならない。

6-1-9-2 作業土工（床掘り・埋戻し）

作業土工の施工については、第3編2-3-3作業土工（床掘り・埋戻し）の規定によるものとする。

6-1-9-3 根固めブロック工

根固めブロックの施工については、第3編2-3-17根固めブロック工の規定によるものとする。

6-1-9-4 間詰工

1. 間詰コンクリートの施工については、第1編第3章無筋・鉄筋コンクリートの規定によるものとする。
2. 受注者は、吸出し防止材の施工については、平滑に設置しなければならない。

6-1-9-5 沈床工

沈床工の施工については、第3編2-3-18 沈床工の規定によるものとする。

6-1-9-6 捨石工

捨石工の施工については、第3編2-3-19 捨石工の規定によるものとする。

6-1-9-7 かご工

かご工の施工については、第3編2-14-7 かご工の規定によるものとする。

第10節 水制工

6-1-10-1 一般事項

1. 本節は、水制工として作業土工（床掘り・埋戻し）、沈床工、捨石工、かご工、元付工、牛・枠工、杭出し水制工その他これらに類する工種について定めるものとする。
2. 受注者は、水制工の施工については、予期しない障害となる工作物等が現れた場合には、**設計図書**に関して監督職員と**協議**し、これを処理しなければならない。
3. 受注者は、水制工の施工にあたっては、河床変動を抑止する水制群中の各水制の設置方法及び順序を選定し、**施工計画書**に記載しなければならない。なお、**設計図書**において設置方法及び順序を指定した場合に係る河床変動に対する処置については、**設計図書**に関して監督職員と**協議**しなければならない。

6-1-10-2 作業土工（床掘り・埋戻し）

作業土工の施工については、第3編2-3-3 作業土工（床掘り・埋戻し）の規定によるものとする。

1-10-3 沈床工

沈床工の施工については、第3編2-3-18 沈床工の規定によるものとする。

6-1-10-4 捨石工

捨石工の施工については、第3編2-3-19 捨石工の規定によるものとする。

6-1-10-5 かご工

かご工の施工については、第3編2-14-7 かご工の規定によるものとする。

6-1-10-6 元付工

元付工の施工については、第1編第3章無筋・鉄筋コンクリートの規定によるものとする。

6-1-10-7 牛・枠工

1. 受注者は、牛・枠工の施工については、重なりかご及び尻押かごの鉄線じゃかごの施工を当日中に

完了しなければならない。

2. 受注者は、川倉、聖牛、合掌わくの施工を前項により施工しなければならない。

6-1-10-8 杭出し水制工

1. 受注者は、杭出し水制の施工について、縦横貫は**設計図書**に示す方向とし、取付け箇所はボルトにて緊結し、取付け終了後、ナットが抜けないようにネジ山をつぶさなければならない。
2. 受注者は、杭出し水制の施工について、沈床、じゃかご等を下ばきとする場合には、下ばき部分を先に施工しなければならない。

第11節 付帯道路工

6-1-11-1 一般事項

本節は、付帯道路工として作業土工（床掘り・埋戻し）、路側防護柵工、舗装準備工、アスファルト舗装工、コンクリート舗装工、薄層カラー舗装工、ブロック舗装工、側溝工、集水柵工、縁石工、区画線工その他これらに類する工種について定めるものとする。

6-1-11-2 作業土工（床掘り・埋戻し）

作業土工の施工については、第3編2-3-3作業土工（床掘り・埋戻し）の規定によるものとする。

6-1-11-3 路側防護柵工

路側防護柵工の施工については、第3編2-3-8路側防護柵工の規定によるものとする。

6-1-11-4 舗装準備工

舗装準備工の施工については、第3編2-6-5舗装準備工の規定によるものとする。

6-1-11-5 アスファルト舗装工

アスファルト舗装工の施工については、第3編2-6-7アスファルト舗装工の規定によるものとする。

6-1-11-6 コンクリート舗装工

コンクリート舗装工の施工については、第3編2-6-12コンクリート舗装工の規定によるものとする。

6-1-11-7 薄層カラー舗装工

薄層カラー舗装工の施工については、第3編2-6-13薄層カラー舗装工の規定によるものとする。

6-1-11-8 ブロック舗装工

ブロック舗装工の施工については、第3編2-6-14ブロック舗装工の規定によるものとする。

6-1-11-9 側溝工

側溝工の施工については、第3編2-3-29 側溝工の規定によるものとする。

6-1-11-10 集水柵工

集水柵の施工については、第3編2-3-30 集水柵工の規定によるものとする。

6-1-11-11 縁石工

縁石工の施工については、第3編2-3-5 縁石工の規定によるものとする。

6-1-11-12 区画線工

区画線工の施工については、第3編2-3-9 区画線工の規定によるものとする。

第12節 付帯道路施設工

6-1-12-1 一般事項

本節は、付帯道路施設工として境界工、道路付属物工、標識工その他これらに類する工種について定めるものとする。

6-1-12-2 境界工

1. 受注者は、境界杭の設置に際して隣接所有者と問題が生じた場合、速やかに監督職員に連絡しなければならない。
2. 受注者は、境界杭の埋設箇所が岩盤等で、設計図書に示す深さまで掘削することが困難な場合は、設計図書に関して監督職員と協議しなければならない。
3. 受注者は、境界杭の設置にあたっては、設計図書に示す場合を除き、杭頭部に示す中心点又は矢印先端部を用地境界線と一致させ、文字「高知県」が内側（官地側）になるようにしなければならない。

6-1-12-3 道路付属物工

道路付属物工の施工については、第3編2-3-10 道路付属物工の規定によるものとする。

6-1-12-4 標識工

標識工の施工については、第3編2-3-6 小型標識工の規定によるものとする。

第13節 光ケーブル配管工

6-1-13-1 一般事項

本節は、光ケーブル配管工として作業土工（床掘り、埋戻し）、配管工、ハンドホール工その他これらに類する工種について定める。

6-1-13-2 作業土工（床掘り・埋戻し）

作業土工の施工については、第3編2-3-3作業土工（床掘り・埋戻し）の規定によるものとする。

6-1-13-3 配管工

1. 受注者は、配管工に使用する材料について、監督職員の**承諾**を得るものとする。また、多孔陶管を用いる場合には、ひび割れの有無を確認して施工しなければならない。
2. 受注者は、単管の場合には、スペーサ等を用いて敷設間隔が均一となるよう施工しなければならない。
3. 受注者は、多孔管の場合には、隣接する各ブロックに目違いが生じないように、かつ、上下左右の接合が平滑になるよう施工しなければならない。
4. 受注者は、特殊部及び断面変化部等への管路材取付については、管路材相互の間隔を保ち、管路材の切口が同一垂直面になるよう取揃えて、管口及び管路材内部はケーブル引込み時にケーブルを傷つけないよう平滑に仕上げなければならない。
5. 受注者は、配管工の施工にあたり、埋設管路においては防護コンクリート打設後または埋戻し後に、また露出、添架配管においてはケーブル入線前に、管路が完全に接続されているか否かを通過試験により全ての管または孔について確認しなければならない。

6-1-13-4 ハンドホール工

ハンドホール工の施工については、第3編2-3-21ハンドホール工の規定によるものとする。

第2章 浚 渫 (河川)

第1節 適 用

1. 本章は、河川工事における浚渫工（ポンプ浚渫船）、浚渫工（グラブ船）、浚渫工（バックホウ浚渫船）、浚渫土処理工、仮設工、その他これらに類する工種について適用するものとする。
2. 仮設工は、第3編第2章第10節仮設工の規定によるものとする。
3. 本章に特に定めのない事項については、第1編共通編、第2編材料編、第3編土木工事共通編の規定によるものとする。
4. 受注者は、河川工事においては、水位、潮位の観測を必要に応じて実施しなければならない。

第2節 適用すべき諸基準

受注者は、設計図書において特に定めのない事項については、関係基準等によらなければならない。

第3節 浚 渫 工 (ポンプ浚渫船)

6-2-3-1 一般事項

1. 本節は、浚渫工（ポンプ浚渫船）として浚渫船運転工（民船・官船）、作業船及び機械運転工、配土工その他これらに類する工種について定めるものとする。
2. 受注者は、浚渫の作業位置、測量、サンプリング調査、数量、浚渫船、浚渫土砂、余水処理については、設計図書によらなければならない。
3. 受注者は、浚渫工の施工については、洪水に備え浚渫船、作業船及び作業に使用する機材の流出防止や洪水流下のさまたげにならないよう、施工前に避難場所の確保及び退避設備の対策を講じなければならない。
4. 受注者は、浚渫工の施工については、船舶航行に支障をきたす物件を落とした場合には、直ちに関係機関に通報及び監督職員に連絡するとともに、速やかに取り除かなければならない。
5. 受注者は、浚渫工の施工については、施工区域に標識及び量水標を設置しなければならない。
6. 受注者は、浚渫工の施工において、濁水位、平水位、最高水位、潮位及び流速・風浪等の水象・気象の施工に必要な資料を施工前に調査をしなければならない。
7. 受注者は、流水中の浚渫工の施工において、船の固定、浚渫時の河水汚濁等についての対策を講じなければならない。

6-2-3-2 浚渫船運転工（民船・官船）

浚渫船運転工（民船・官船）の施工については、第3編2-16-3浚渫船運転工の規定によるものとする。

6-2-3-3 作業船及び機械運転工

受注者は、浚渫にあたり揚錨船、交通船、警戒船等の作業する場合は、台数、設置位置等を施工計画

書に記載しなければならない。

6-2-3-4 配土工

1. 配土工の施工については、第3編2-16-2配土工の規定によるものとする。
2. 受注者は、排送管からの漏水により、堤体への悪影響及び付近への汚染が生じないようにしなければならない。

第4節 浚渫工（グラブ船）

6-2-4-1 一般事項

1. 本節は、浚渫工（グラブ船）として、浚渫船運転工、作業船運転工、配土工その他これらに類する工種について定めるものとする。
2. 受注者は、浚渫の作業位置、測量、サンプリング調査、数量、浚渫船、浚渫土砂、余水処理については、設計図書によらなければならない。
3. 受注者は、浚渫工の施工については、洪水に備え浚渫船、作業船及び作業に使用する機材の流出防止や洪水流下のさまたげにならないよう、施工前に避難場所の確保及び退避設備の対策を講じなければならない。
4. 受注者は、浚渫工の施工について、船舶航行に支障をきたす物件を落とした場合には、直ちに関係機関に通報及び監督職員に連絡するとともに、速やかに取り除かなければならない。
5. 受注者は、浚渫工の施工については、施工区域に標識及び量水標を設置しなければならない。
6. 受注者は、浚渫工の施工において、潟水位、平水位、最高水位、潮位及び流速・風浪等の水象・気象の施工に必要な資料を施工前に調査をしなければならない。
7. 受注者は、流水中の浚渫工の施工において、船の固定、浚渫時の河水汚濁等についての対策を講じなければならない。

6-2-4-2 浚渫船運転工

浚渫船運転工の施工については、第3編2-16-3浚渫船運転工の規定によるものとする。

6-2-4-3 作業船運転工

受注者は、浚渫にあたり揚錨船、交通船、警戒船等の作業するにあたり第1編1-1-4施工計画書第1項の施工計画の記載内容に加えて以下の事項を記載しなければならない。

- (1) 台数
- (2) 設置位置等

6-2-4-4 配土工

配土工の施工については、第3編2-16-2配土工の規定によるものとする。

第5節 浚渫工（バックホウ浚渫船）

6-2-5-1 一般事項

1. 本節は、浚渫工（バックホウ浚渫船）として、浚渫船運転工、作業船運転工、揚土工その他これらに類する工種について定めるものとする。
2. 受注者は、浚渫の作業位置、測量、サンプリング調査、数量、浚渫船、浚渫土砂、余水処理については、設計図書によらなければならない。
3. 受注者は、浚渫工の施工については、洪水に備え浚渫船、作業船及び作業に使用する機材の流出防止や洪水流下のさまたげにならないよう、施工前に避難場所の確保及び退避設備の対策を講じなければならない。
4. 受注者は、浚渫工の施工について、船舶航行に支障をきたす物件を落とした場合には、直ちに関係機関に通報及び監督職員に連絡するとともに、速やかに取り除かななければならない。
5. 受注者は、浚渫工の施工については、施工区域に標識及び量水標を設置しなければならない。
6. 受注者は、浚渫工の施工において、潟水位、平水位、最高水位、潮位及び流速・風浪等の水象・気象の施工に必要な資料を施工前に調査をしなければならない。
7. 受注者は、流水中の浚渫工の施工において、船の固定、浚渫時の河水汚濁等についての対策を講じなければならない。

6-2-5-2 浚渫船運転工

浚渫船運転工の施工については、第3編2-16-3 浚渫船運転工の規定によるものとする。

6-2-5-3 作業船運転工

作業船運転工の施工については、第6編2-4-3 作業船運転工の規定によるものとする。

6-2-5-4 揚土工

揚土工の施工については、第3編2-16-2 配土工の規定によるものとする。

第6節 浚渫土処理工

6-2-6-1 一般事項

本節は、浚渫土処理工として浚渫土処理工その他これらに類する工種について定めるものとする。

6-2-6-2 浚渫土処理工

1. 受注者は、浚渫土砂を指定した浚渫土砂受入れ地に搬出し、運搬中において漏出等を起こしてはならない。
2. 受注者は、浚渫土砂受入れ地に土砂の流出を防止する施設を設けなければならない。また、浚渫土砂受入れ地の状況、排出される土質を考慮し、土砂が流出しない構造としなければならない。
3. 受注者は、浚渫土砂受入れ地の計画埋立断面が示された場合において、作業進捗に伴いこれに満た

ないこと、若しくは、余剰土砂を生ずる見込みが判明した場合には、速やかに設計図書に関して監督職員と協議しなければならない。

4. 受注者は、浚渫土砂受入れ地の表面を不陸が生じないようにしなければならない。
5. 受注者は、浚渫土砂受入れ地の作業区域に標識等を設置しなければならない。

第3章 樋門・樋管

第1節 適用

1. 本章は、河川工事における河川土工、軽量盛土工、地盤改良工、樋門・樋管本体工、護床工、水路工、付属物設置工、構造物撤去工、仮設工、その他これらに類する工種について適用するものとする。
2. 河川土工は、第1編第2章第3節河川土工・海岸土工・砂防土工の規定によるものとする。
3. 構造物撤去工、仮設工は、第3編第2章第9節構造物撤去工、第10節仮設工の規定によるものとする。
4. 本章に特に、定めのない事項については、第1編共通編、第2編材料編、第3編土木工事共通編の規定によるものとする。
5. 受注者は、河川工事においては、水位、潮位の観測を必要に応じて実施しなければならない。

第2節 適用すべき諸基準

受注者は、設計図書において特に定めのない事項については、下記の基準類によらなければならない。これにより難しい場合は、監督職員の承諾を得なければならない。

なお、基準類と設計図書に相違がある場合は、原則として設計図書の規定に従うものとし、疑義がある場合は監督職員と協議しなければならない。

国土交通省仮締切堤設置基準（案）	（平成26年12月一部改正）
国土交通省河川砂防技術基準（案）	（令和3年4月）
国土開発技術研究センター柔構造樋門設計の手引き	（平成10年11月）
国土交通省機械工事共通仕様書（案）	（令和3年3月）
国土交通省機械工事施工管理基準（案）	（令和3年3月）

第3節 軽量盛土工

6-3-3-1 一般事項

本節は、軽量盛土工として、軽量盛土工その他これらに類する工種について定めるものとする。

6-3-3-2 軽量盛土工

軽量盛土工の施工については、第3編2-11-2軽量盛土工の規定によるものとする。

第4節 地盤改良工

6-3-4-1 一般事項

本節は、地盤改良工として、固結工その他これらに類する工種について定めるものとする。

6-3-4-2 固 結 工

固結工の施工については、第3編2-7-9固結工の規定によるものとする。

第5節 樋門・樋管本体工

6-3-5-1 一般事項

1. 本節は、樋門・樋管本体工として作業土工（床掘り・埋戻し）、既製杭工、場所打杭工、矢板工、函渠工、翼壁工、水叩工その他これらに類する工種について定めるものとする。
2. 受注者は、樋門及び樋管の施工において、既設堤防の開削、仮締切、仮水路等の施工時期、順序及び構造については、**設計図書**によらなければならない。
3. 受注者は、堤防に設ける仮締切は、**設計図書**に基づき施工するものとするが、現地状況によってこれにより難い仮締切を設置する場合は、**設計図書**に関して監督職員と**協議**しなければならない。なお、その場合の仮締切は、堤防機能が保持できるものとしなければならない。
4. 受注者は、樋門・樋管の施工において、**設計図書**で定められていない仮水路を設ける場合には、内水排除のための河積確保とその流出に耐える構造としなければならない。
5. 受注者は、均しコンクリートの打設終了後、均しコンクリート下面の土砂の流出を防止しなければならない。
6. 受注者は、樋門・樋管の止水板については、塩化ビニール製止水板を用いるものとするが、変位の大きな場合にはゴム製止水板としなければならない。
なお、受注者は、樋管本体の継手に設ける止水板は、修復可能なものを使用しなければならない。

6-3-5-2 作業土工（床掘り・埋戻し）

1. 作業土工の施工については、第3編2-3-3作業土工（床掘り・埋戻し）の規定によるものとする。
2. 受注者は、基礎下面の土質及び地盤改良工法等が**設計図書**と異なる場合は、**設計図書**に関して監督職員と**協議**しなければならない。
3. 受注者は、仮締切を設置した後の工事箇所は良好な排水状態に維持しなければならない。
4. 地盤改良の施工については、第3編第2章第7節地盤改良工の規定によるものとする。

6-3-5-3 既製杭工

既製杭工の施工については、第3編2-4-4既製杭工の規定によるものとする。

6-3-5-4 場所打杭工

場所打杭工の施工については、第3編2-4-5場所打杭工の規定によるものとする。

6-3-5-5 矢 板 工

1. 矢板工の施工については、第3編2-3-4矢板工の規定によるものとする。
2. 受注者は、樋門及び樋管の施工において、矢板の継手を損傷しないよう施工しなければならない。

3. 可撓矢板とは、樋門及び樋管本体と矢板壁の接続部近辺の変位に追隨する矢板をいうものとする。

6-3-5-6 函 渠 工

1. 受注者は、函（管）渠工の施工にあたっては、基礎地盤の支持力が均等となるように、かつ不陸を生じないようにしなければならない。
2. 受注者は、基礎地盤支持力の**確認**を**設計図書**で定められている場合は、基礎地盤の支持力を**確認**し監督職員に**報告**しなければならない。
3. 受注者は、函（管）渠工の施工にあたっては、施工中の躯体沈下を点検するため必要に応じて定期的に観測し、異常を発見した際は速やかに監督職員に**連絡**しなければならない。
4. 受注者は、ヒューム管の施工にあたり下記の事項により施工しなければならない。
 - (1) 受注者は、管渠工の施工にあたっては、管渠の種類と埋設形式（突出型、溝型）の関係を損なうことのないように施工しなければならない。
 - (2) 受注者は、ソケット付の管を布設するときは、上流側または高い側にソケットを向けなければならない。
 - (3) 受注者は、基礎工の上に通りよく管を据付けるとともに、管の下面及びカラーの周囲にはコンクリートまたは固練りモルタルを充填し、空隙或いは漏水が生じないように施工しなければならない。
 - (4) 受注者は、管の一部を切断する必要がある場合は、切断によって使用部分に損傷が生じないように施工しなければならない。損傷させた場合は、取換えなければならない。
5. 受注者は、コルゲートパイプの布設にあたり下記の事項により施工しなければならない。
 - (1) 布設するコルゲートパイプの基床及び裏込め土は、砂質土または砂とし、受注者は、パイプが不均等な外圧等により変形しないよう、十分な締固めを行わなければならない。
 - (2) コルゲートパイプの組立ては、上流側又は高い側のセクションを下流側または低い側のセクションの内側に重ね合うようにし、重ね合わせ部分の接合はパイプ断面の両側で行うものとする。また重ね合わせは底部及び頂部で行ってはならない。なお、埋戻し後もボルトの緊結状態を点検し、ゆるんでいるものがあれば締直しを行わなければならない。
 - (3) 受注者は、コルゲートパイプの布設条件（地盤条件・出来型等）については**設計図書**によるものとし、予期しない沈下の恐れがあって、上げ越しが必要な場合には、**設計図書**に関して監督職員と**協議**しなければならない
6. 受注者は、鉄筋コンクリート（RC）及びプレストレストコンクリート（PC）構造の樋門及び樋管について下記の事項によらなければならない。
 - (1) 受注者は、弾性継手材を緊張材により圧縮することによって、函軸弾性構造とする場合には、緊張時における函体の自重による摩擦を軽減する措置を実施しなければならない。
 - (2) 受注者は、継手材にプレストレスを与えて弾性継手とする場合には、耐久性があり、弾性に富むゴム等の材料を用いなければならない。
 - (3) 受注者は、プレキャストブロック工法における函体ブロックの接合部を、設計荷重作用時においてフルプレストレス状態に保持しなければならないものとし、端面をプレストレス力が良好に伝達できるように処理しなければならない。

- (4) 受注者は、函軸緊張方式におけるアンボンド工法の緊張材が定着部の 1.0m 以上を付着により函体コンクリートと一体化するようにしなければならない。
 - (5) 受注者は、緊張材を 1 本ないし数本ずつ組にして順々に緊張する場合には各緊張段階において、コンクリート函体及びプレストレインドゴム継手等の弾性継手材に有害な応力、変位が生じないようにしなければならない。
 - (6) 受注者は、摩擦減少層がプレストレス導入時の施工に大きな影響をおよぼすことから、使用材料、均しコンクリートの仕上げ等に注意しなければならない。
 - (7) 受注者は、プレキャスト工法等で底版と均しコンクリートの間に空隙が残ることが避けられない場合には、セメントミルク等でグラウトしなければならない。
7. 受注者は、鋼管の布設について下記の事項によらなければならない。
- (1) 受注者は、**設計図書**に明示した場合を除き、円形の函体断面を有し、継手がベローズタイプの鋼管を用いるものとし、管体の接合は溶接によらなければならない。
 - (2) 受注者は、現場溶接を施工する前に、溶接に伴う収縮、変形、拘束等が全体や細部の構造に与える影響について検討しなければならない。
 - (3) 受注者は、溶接部や溶接材料の汚れや乾燥状態に注意し、それらを良好な状態に保つのに必要な諸設備を現場に備え付けなければならない。
 - (4) 受注者は、現場溶接に先立ち、開先の状態、材片の拘束状態について注意をはらわなければならない。
 - (5) 受注者は、溶接材料、溶接検査等に関する溶接施工上の注意点は、**設計図書**によらなければならない。
 - (6) 受注者は、下記の場合には、鋼製部材の現場塗装を行ってはならない。
 - ① 気温が 5℃以下のとき。
 - ② 湿度が 85%以上のとき。
 - ③ 塗膜の乾燥前に降雨、雪、霜の恐れがあるとき。
 - ④ 炎天下で鋼材表面の温度が高く、塗膜に泡が生ずる恐れのあるとき。
 - ⑤ 降雨等で表面が濡れているとき。
 - ⑥ 風が強いとき及び塵埃が多いとき。
 - ⑦ その他、監督職員が不相当と認めたとき。
 - (7) 受注者は、塗装作業に先立ち、鋼材表面のさびや黒皮、ごみ、油類その他の付着物を除去しなければならない。
 - (8) 受注者は、さび落としを完了した鋼材及び部材が塗装前にさびを生じる恐れのある場合には、プライマー等を塗布しておかななければならない。
 - (9) 受注者は、現場塗装に先立ち、塗装面を清掃しなければならない。
 - (10) 受注者は、部材の運搬及び組立て中に工場塗装がはがれた部分について、工場塗装と同じ塗装で補修しなければならない。
 - (11) 受注者は、下層の塗料が完全に乾いた後でなければ上層の塗装を行ってはならない。
8. 受注者は、ダクタイル鋳鉄管の布設について下記の事項によらなければならない。
- (1) 受注者は、J I S G 5526 (ダクタイル鋳鉄管 [F C D420]) 及び J I S G 5527 (ダク

タイル鑄鉄異形管〔FCD420〕に適合したダクタイル鑄鉄管を用いなければならない。

- (2) 受注者は、継手の構造については、**設計図書**に明示されたものを用いなければならない。
- (3) 受注者は、継手接合前に受口表示マークの管種を**確認**し、**設計図書**と照合しなければならない。
- (4) 受注者は、管の据付け前に管の内外に異物等がないことを**確認**した上で、メーカーの表示マークの中心部分を管頂にして据付けなければならない。
- (5) 受注者は、継手接合に従事する配管工にダクタイル鑄鉄管の配管経験が豊富で、使用する管の材質や継手の特性、構造等を熟知したものを配置しなければならない。
- (6) 受注者は、接合の結果をチェックシートに記録しなければならない。
- (7) 受注者は、塗装前に内外面のさび、その他の付着物を除去後、塗料に適合した方法で鑄鉄管を塗装しなければならない。
- (8) 受注者は、現場で切断した管の端面や、管の外面の塗膜に傷が付いた箇所について、さびやごみ等を落として清掃し、水分を除去してから合成樹脂系塗料で塗装しなければならない。
- (9) 受注者は、塗装箇所が乾燥するまで現場で塗装した管を移動してはならない。

6-3-5-7 翼 壁 工

1. 翼壁工は、樋門及び樋管本体と分離させた構造とするものとする。
2. 受注者は、**設計図書**に示す止水板及び伸縮材で本体との継手を施工し、構造上変位が生じても水密性が確保できるように施工しなければならない。
3. 受注者は、基礎の支持力が均等となり、かつ不陸を生じないように施工しなければならない。

6-3-5-8 水 叩 工

受注者は、**設計図書**に示す止水板及び伸縮材で床版との継手を施工し、構造上変位が生じても水密性が確保できるように施工しなければならない。

第6節 護 床 工

6-3-6-1 一般事項

本節は、護床工として作業土工（床掘り・埋戻し）、根固めブロック工、間詰工、沈床工、捨石工、かご工その他これらに類する工種について定めるものとする。

6-3-6-2 作業土工（床掘り・埋戻し）

作業土工の施工については、第3編2-3-3作業土工（床掘り・埋戻し）の規定によるものとする。

6-3-6-3 根固めブロック工

根固めブロック工の施工については、第3編2-3-17根固めブロック工の規定によるものとする。

6-3-6-4 間 詰 工

1. 間詰コンクリートの施工については、第1編第3章無筋・鉄筋コンクリートの規定によるものとする。

る。

2. 受注者は、吸出し防止材の施工については、平滑に施工しなければならない。

6-3-6-5 沈床工

沈床工の施工については、第3編2-3-18 沈床工の規定によるものとする。

6-3-6-6 捨石工

捨石工の施工については、第3編2-3-19 捨石工の規定によるものとする。

6-3-6-7 かご工

かご工の施工については、第3編2-14-7 かご工の規定によるものとする。

第7節 水路工

6-3-7-1 一般事項

本節は、水路工として作業土工（床掘り・埋戻し）、側溝工、集水柵工、暗渠工、樋門接続暗渠工その他これらに類する工種について定めるものとする。

6-3-7-2 作業土工（床掘り・埋戻し）

作業土工の施工については、第3編2-3-3 作業土工（床掘り・埋戻し）の規定によるものとする。

6-3-7-3 側溝工

側溝工の施工については、第3編2-3-29 側溝工の規定によるものとする。

6-3-7-4 集水柵工

集水柵工の施工については、第3編2-3-30 集水柵工の規定によるものとする。

6-3-7-5 暗渠工

1. 暗渠工の施工については、第6編3-5-6 函渠工の規定によるものとする。
2. 受注者は、地下排水のための暗渠の施工にあたっては、土質に応じた基礎の締固め後、透水管及び集水用のフィルター材を埋設しなければならない。
透水管及び集水用のフィルター材の種類、規格については、設計図書によるものとする。
3. 受注者は、フィルター材の施工の際に、粘性土が混入しないようにしなければならない。

6-3-7-6 樋門接続暗渠工

樋門接続暗渠工の施工については、第6編3-5-6 函渠工の規定によるものとする。

第8節 付属物設置工

6-3-8-1 一般事項

本節は、付属物設置工として作業土工（床掘り・埋戻し）、防止柵工、境界工、銘板工、点検施設工、階段工、観測施設工、グラウトホール工その他これらに類する工種について定めるものとする。

6-3-8-2 作業土工（床掘り・埋戻し）

作業土工の施工については、第3編2-3-3作業土工（床掘り・埋戻し）の規定によるものとする。

6-3-8-3 防止柵工

防止柵工の施工については、第3編2-3-7防止柵工の規定によるものとする。

6-3-8-4 境界工

1. 受注者は、境界杭（鉋）の設置位置については、監督職員の**確認**を受けるものとし、設置に際して隣接所有者と問題が生じた場合、速やかに監督職員に**連絡**しなければならない。
2. 受注者は、埋設箇所が岩盤等で、**設計図書**に示す深さまで掘削することが困難な場合は、**設計図書**に関して監督職員と**協議**しなければならない。
3. 受注者は、杭（鉋）の設置にあたっては、**設計図書**に示す場合を除き、杭頭部に示す中心点又は矢印先端部を用地境界線と一致させ、文字「高知県」が内側（官地側）になるようにしなければならない。
4. 受注者は、境界ブロックの施工においては、据付け前に清掃し、基礎上に安定よく据付け、目地モルタルを充填しなければならない。
5. 受注者は、境界ブロックの目地間隔を10 mm以下程度として施工しなければならない。

6-3-8-5 銘板工

受注者は、銘板及び表示板の設置にあたって、材質、大きさ、取付け位置並びに諸元や技術者の氏名等の記載事項について、**設計図書**に基づき施工しなければならない。ただし、**設計図書**に明示のない場合は、**設計図書**に関して監督職員に**協議**しなければならない。また、記載する技術者等の氏名については、これにより難い場合は監督職員と**協議**しなければならない。

6-3-8-6 点検施設工

受注者は、点検施設を**設計図書**に基づいて施工できない場合には、監督職員と**設計図書**に関して**協議**しなければならない。

6-3-8-7 階段工

受注者は、階段工を**設計図書**に基づいて施工できない場合には、監督職員と**設計図書**に関して**協議**しなければならない。

6-3-8-8 観測施設工

受注者は、観測施設を設計図書に基づいて施工できない場合には、監督職員と設計図書に関して協議しなければならない。

6-3-8-9 グラウトホール工

受注者は、グラウトホールを設計図書に基づいて施工できない場合には、監督職員と設計図書に関して協議しなければならない。

第4章 水 門

第1節 適 用

1. 本章は、河川工事における工場製作工、工場製品輸送工、河川土工、軽量盛土工、水門本体工、護床工、付属物設置工、鋼管理橋上部工、橋梁現場塗装工、床板工、橋梁付属物（鋼管理橋）、橋梁足場等設置工（鋼管理橋）、コンクリート管理橋上部工（PC橋）、コンクリート管理橋上部工（PCホロースラブ橋）、橋梁付属物（コンクリート管理橋）、橋梁足場等設置工（コンクリート管理橋）、舗装工、仮設工その他これらに類する工種について適用するものとする。
2. 仮設工は、第3編第2章第10節仮設工の規定によるものとする。
3. 河川土工は、第1編第2章第3節河川土工・海岸土工・砂防土工の規定によるものとする。
4. 受注者は、扉体、戸当り及び開閉装置の製作、据付けは機械工事共通仕様書（案）の規定によらなければならない。

第2節 適用すべき諸基準

受注者は、設計図書において特に定めのない事項については、下記の基準類によらなければならない。これにより難しい場合は、監督職員の承諾を得なければならない。

なお、基準類と設計図書に相違がある場合は、原則として設計図書の規定に従うものとし、疑義がある場合は監督職員と協議しなければならない。

国土交通省仮締切堤設置基準（案）	（平成26年12月一部改正）
建設省河川砂防技術基準（案）	（平成9年12月）
ダム・堰施設技術協会ダム・堰施設技術基準（案）（基準解説編・設備計画マニュアル編）	（平成28年10月）
日本道路協会道路橋示方書・同解説（Ⅰ共通編）	（平成29年11月）
日本道路協会道路橋示方書・同解説（Ⅱ鋼橋・鋼部材編）	（平成29年11月）
日本道路協会道路橋示方書・同解説（Ⅲコンクリート橋・コンクリート部材編）	（平成29年11月）
日本道路協会道路橋示方書・同解説（Ⅳ下部構造編）	（平成29年11月）
土木学会プレストレストコンクリート工法設計施工指針	（平成3年3月）
国土交通省機械工事施工管理基準（案）	（令和3年3月）
国土交通省機械工事塗装要領（案）・同解説	（令和3年2月）
日本道路協会道路橋支承便覧	（平成31年2月）

第3節 工場製作工

6-4-3-1 一般事項

本節は、工場製作工として桁製作工、鋼製伸縮継手製作工、落橋防止装置製作工、鋼製排水管製作工、橋梁用防護柵製作工、鋳造費、仮設材製作工及び工場塗装工その他これらに類する工種について定めるものとする。

6-4-3-2 材 料

材料については、第3編2-12-2材料の規定によるものとする。

6-4-3-3 桁製作工

桁製作工の施工については、第3編2-12-3桁製作工の規定によるものとする。

6-4-3-4 鋼製伸縮継手製作工

鋼製伸縮継手製作工の施工については、第3編2-12-5鋼製伸縮継手製作工の規定によるものとする。

6-4-3-5 落橋防止装置製作工

落橋防止装置製作工の施工については、第3編2-12-6落橋防止装置製作工の規定によるものとする。

6-4-3-6 鋼製排水管製作工

鋼製排水管製作工の施工については、第3編3-2-12-10鋼製排水管製作工の規定による。

6-4-3-7 橋梁用防護柵製作工

橋梁用防護柵製作工の施工については、第3編2-12-7橋梁用防護柵製作工の規定によるものとする。

6-4-3-8 鑄 造 費

受注者は、橋歴坂の材質については、J I S H 2202（鑄物用銅合金地金）によらなければならない。

6-4-3-9 仮設材製作工

受注者は、製作・仮組・輸送・架設等に用いる仮設材は、工事目的物の品質・性能が確保できる規模と強度を有することを確認しなければならない。

6-4-3-10 工場塗装工

工場塗装工の施工については、第3編2-12-11工場塗装工の規定によるものとする。

第4節 工場製品輸送工

6-4-4-1 一般事項

本節は、工場製品輸送工として、輸送工その他これらに類する工種について定めるものとする。

6-4-4-2 輸送工

輸送工の施工については、第3編2-8-2輸送工の規定によるものとする。

第5節 軽量盛土工

6-4-5-1 一般事項

本節は、軽量盛土工として、軽量盛土工その他これらに類する工種について定めるものとする。

6-4-5-2 軽量盛土工

軽量盛土工の施工については、第3編2-11-2軽量盛土工の規定によるものとする。

第6節 水門本体工

6-4-6-1 一般事項

1. 本節は、水門本体工として作業土工（床掘り・埋戻し）、既製杭工、場所打杭工、矢板工（遮水矢板）、床版工、堰柱工、門柱工、ゲート操作台工、胸壁工、翼壁工、水叩工その他これらに類する工種について定めるものとする。
2. 受注者は、水門工の施工においては、水位、潮位の観測を必要に応じて実施しなければならない。
3. 受注者は、水門の施工において、既設堤防の開削、仮締切、仮水路等の施工時期、順序及び構造については、**設計図書**に基づき施工しなければならない。
4. 受注者は、河川堤防の開削に伴って設置する仮締切は、堤防機能が保持できる構造物としなければならない。
5. 受注者は、水門の施工において、**設計図書**で定められていない仮水路を設ける場合には、内水排除のための河積確保とその流出に耐える構造としなければならない。

6-4-6-2 材 料

水門工の施工に使用する材料は**設計図書**に明示したものとし、記載ない材料を使用する場合は、監督職員と協議しなければならない。

6-4-6-3 作業土工（床掘り・埋戻し）

作業土工の施工については、第3編2-3-3作業土工（床掘り・埋戻し）の規定によるものとする。

6-4-6-4 既製杭工

既製杭工の施工については、第3編2-4-4既製杭工の規定によるものとする。

6-4-6-5 場所打杭工

場所打杭工の施工については、第3編2-4-5場所打杭工の規定によるものとする。

6-4-6-6 矢板工（遮水矢板）

矢板工の施工については、第3編2-3-4矢板工の規定によるものとする。

6-4-6-7 床版工

1. 受注者は、床版工の施工にあたっては、床付地盤と敷均しコンクリート、本体コンクリート、止水矢板との水密性を確保しなければならない。

2. 受注者は、コンクリート打設にあたっては、床版工1ブロックを打ち継ぎ目なく連続して施工しなければならない。

なお、コンクリートの打設方法は層打ちとしなければならない。

3. 受注者は、埋設される鋼構造物の周辺コンクリートの打込みは、本体コンクリートと同時施工しなければならない。その場合、埋設鋼構造物がコンクリート打込み圧、偏荷重、浮力、その他の荷重によって移動しないように据付架台、支保工その他の据付材で固定するほか、コンクリートが充填しやすいように、形鋼等の組合せ部に空気溜りが生じないようにしなければならない。

なお、同時施工が困難な場合は、設計図書に関して監督職員と協議し箱抜き工法（二次コンクリート）とすることができる。その場合、本体（一次）コンクリートと二次コンクリートの付着を確保するため、原則としてチップング等の接合面の処理を行い水密性を確保しなければならない。

4. 受注者は、埋設鋼構造物周辺のコンクリートは、所定の強度、付着性、水密性を有するとともにワーカビリティに富んだものとし、適切な施工方法で打込み、締め固めをしなければならない。

6-4-6-8 堰柱工

1. 受注者は、端部堰柱の施工に際して、周辺埋め戻し土との水密性を確保しなければならない。

2. 受注者は、コンクリート打設にあたっては、原則として堰柱工1ブロックを打ち継ぎ目なく連続して施工しなければならない。

3. 埋設される鋼構造物の周辺コンクリートの打込みは、第6編4-6-7床版工第3項及び第4項の規定によるものとする。

6-4-6-9 門柱工

埋設される鋼構造物の周辺コンクリートの打込みは、第6編4-6-7床版工第3項及び第4項の規定によるものとする。

6-4-6-10 ゲート操作台工

1. 受注者は、コンクリート打設にあたっては、操作台1ブロックを打ち継ぎ目なく連続して施工しな

なければならない。

2. 受注者は、操作台開孔部の施工については、**設計図書**に従い補強しなければならない。

6-4-6-11 胸壁工

胸壁工は、水門本体と一体とした構造とするものとする。

6-4-6-12 翼壁工

1. 翼壁工は、水門及び水門本体と分離させた構造とするものとする。

2. 受注者は、**設計図書**に示す止水板及び伸縮材で本体との継手を施工し、構造上変位が生じても水密性が確保できるよう施工しなければならない。

3. 受注者は、基礎の支持力が均等となり、かつ不陸を生じないように施工しなければならない。

6-4-6-13 水叩工

1. 受注者は、**設計図書**に示す止水板及び伸縮材で床版との継手を施工し、構造上変位が生じても水密性が確保できるよう施工しなければならない。

第7節 護床工

6-4-7-1 一般事項

本節は、護床工として作業土工（床掘り・埋戻し）、根固めブロック工、間詰工、沈床工、捨石工、かご工その他これらに類する工種について定めるものとする。

6-4-7-2 作業土工（床掘り・埋戻し）

作業土工の施工については、第3編2-3-3作業土工（床掘り・埋戻し）の規定によるものとする。

6-4-7-3 根固めブロック工

根固めブロック工の施工については、第3編2-3-17根固めブロック工の規定によるものとする。

6-4-7-4 間詰工

1. 間詰コンクリートの施工については、第1編第3章無筋・鉄筋コンクリートの規定によるものとする。

2. 受注者は、吸出し防止材の施工については、平滑に施工しなければならない。

6-4-7-5 沈床工

沈床工の施工については、第3編2-3-18沈床工の規定によるものとする。

6-4-7-6 捨石工

捨石工の施工については、第3編2-3-19捨石工の規定によるものとする。

6-4-7-7 かご工

かご工の施工については、第3編2-14-7かご工の規定によるものとする。

第8節 付属物設置工

6-4-8-1 一般事項

本節は、付属物設置工として作業土工（床掘り・埋戻し）、防止柵工、境界工、管理橋受台工、銘板工、点検施設工、階段工、観測施設工その他これらに類する工種について定めるものとする。

6-4-8-2 作業土工（床掘り・埋戻し）

作業土工の施工については、第3編2-3-3作業土工（床掘り・埋戻し）の規定によるものとする。

6-4-8-3 防止柵工

防止柵工の施工については、第3編2-3-7防止柵工の規定によるものとする。

6-4-8-4 境界工

境界工の施工については、第6編3-8-4境界工の規定によるものとする。

6-4-8-5 管理橋受台工

受注者は、現地の状況により設計図書に示された構造により難しい場合は、設計図書に関して監督職員と協議しなければならない。

6-4-8-6 銘板工

銘板工の施工については、第6編3-8-5銘板工の規定によるものとする。

6-4-8-7 点検施設工

点検施設工の施工については、第6編3-8-6点検施設工の規定によるものとする。

6-4-8-8 階段工

階段工の施工については、第6編3-8-7階段工の規定によるものとする。

6-4-8-9 観測施設工

観測施設工の施工については、第6編3-8-8観測施設工の規定によるものとする。

第9節 鋼管理橋上部工

6-4-9-1 一般事項

1. 本節は、鋼管理橋上部工として地組工、架設工（クレーン架設）、架設工（ケーブルクレーン架設）、架設工（ケーブルエレクション架設）、架設工（架設桁架設）、架設工（送出し架設）、架設工（トラベラークレーン架設）、支承工、現場継手工、その他これらに類する工種について定めるものとする。
2. 受注者は、架設準備として下部工の橋座高及び支承間距離の検測を行い、その結果を監督職員に**提示**しなければならない。
なお、測量結果が**設計図書**に示されている数値と差異を生じた場合は、監督職員に測量結果を速やかに**提出し指示**を受けなければならない。
3. 受注者は、架設にあたっては、架設時の部材の応力と変形等を十分検討し、上部工に対する悪影響が無いことを**確認**しておかなければならない。
4. 受注者は、架設に用いる仮設備及び架設用機材については、工事目的物の品質・性能が確保できる規模と強度を有することを**確認**しなければならない。
5. 受注者は、同種塗装工事に従事した経験を有する塗装作業者を工事に従事させなければならない。

6-4-9-2 材 料

1. 受注者は、**設計図書**に定めた仮設構造物の材料の選定にあたっては、次の各項目について調査し、材料の品質・性能を**確認**しなければならない。
 - (1) 仮設物の設置条件（設置期間、荷重頻度等）
 - (2) 関係法令
 - (3) 部材の腐食、変形等の有無に対する条件（既往の使用状態等）
2. 受注者は、仮設構造物の変位は上部構造から決まる許容変位量を超えないように点検し、調整しなければならない。
3. 舗装工で以下の材料を使用する場合は、**設計図書**によるものとする。
 - (1) 表層・基層に使用するアスファルト及びアスファルト混合物の種類
 - (2) 石粉以外のフィラーの品質
4. 受注者は、以下の材料を使用する場合は、試験結果を、工事に使用する前に監督職員へ**提出**しなければならない。ただし、これまでに使用実績があるものを用いる場合には、監督職員の**承諾**を得て、試験結果の**提出**を省略する事ができるものとする。
 - (1) 基層及び表層に使用する骨材
5. 受注者は、舗装工で以下の材料を使用する場合は、工事に使用する前に、材料の品質証明書を監督職員に**提出**しなければならない。
 - (1) 基層及び表層に使用するアスファルト
 - (2) プライムコート及びタックコートに使用する瀝青材料

なお、**承諾**を得た瀝青材料であっても、製造 60 日を経過した材料を使用してはならない。
6. 受注者は、小規模工事においては、本条 4 項の規定に係わらず、使用実績のある以下の材料の試験成績表の**提出**によって以下の骨材の骨材試験の実施を省略することができるものとする。

(1) 基層及び表層に使用する骨材

7. 現場塗装の材料については、第3編2-12-2材料の規定によるものとする。

6-4-9-3 地組工

地組工の施工については、第3編2-13-2地組工の規定によるものとする。

6-4-9-4 架設工(クレーン架設)

架設工(クレーン架設)の施工については、第3編2-13-3架設工(クレーン架設)の規定によるものとする。

6-4-9-5 架設工(ケーブルクレーン架設)

架設工(ケーブルクレーン架設)の施工については、第3編2-13-4架設工(ケーブルクレーン架設)の規定によるものとする。

6-4-9-6 架設工(ケーブルエレクション架設)

架設工(ケーブルエレクション架設)の施工については、第3編2-13-5架設工(ケーブルエレクション架設)の規定によるものとする。

6-4-9-7 架設工(架設桁架設)

架設工(架設桁架設)の施工については、第3編2-13-6架設工(架設桁架設)の規定によるものとする。

6-4-9-8 架設工(送出し架設)

架設工(送出し架設)の施工については、第3編2-13-7架設工(送出し架設)の規定によるものとする。

6-4-9-9 架設工(トラベラークレーン架設)

架設工(トラベラークレーン架設)の施工については、第3編2-13-8架設工(トラベラークレーン架設)の規定によるものとする。

6-4-9-10 支承工

受注者は、支承工の施工については、「道路橋支承便覧 第6章 支承部の施工」(日本道路協会、平成31年2月)の規定によるものとする。これにより難しい場合は、監督職員の承諾を得なければならない。

6-4-9-11 現場継手工

現場継手工の施工については、第3編2-3-23現場継手工の規定によるものとする。

第10節 橋梁現場塗装工

6-4-10-1 一般事項

本節は、橋梁現場塗装工として、現場塗装工その他これらに類する工種について定めるものとする。

6-4-10-2 現場塗装工

現場塗装工の施工については、第3編2-3-31 現場塗装工の規定によるものとする。

第11節 床版工

6-4-11-1 一般事項

本節は、床板工として、床板工その他これらに類する工種について定めるものとする。

6-4-11-2 床版工

床板工の施工については、第3編2-18-2 床板工の規定によるものとする。

第12節 橋梁付属物工（鋼管理橋）

6-4-12-1 一般事項

本節は、橋梁付属物工（鋼管理橋）として、伸縮装置工、排水装置工、地覆工、橋梁用防護柵工、橋梁用高欄工、検査路工、銘板工その他これらに類する工種について定めるものとする。

6-4-12-2 伸縮装置工

伸縮装置工の施工については、第3編2-3-24 伸縮装置工の規定によるものとする。

6-4-12-3 排水装置工

受注者は、排水柵の設置にあたっては、路面（高さ、勾配）及び排水柵水抜き孔と床版上面との通水性並びに排水管との接合に支障のないよう、所定の位置、高さ、水平、鉛直性を確保して据付けなければならない。

6-4-12-4 地覆工

受注者は、地覆については、橋の幅員方向最端部に設置しなければならない。

6-4-12-5 橋梁用防護柵工

受注者は、橋梁用防護柵工の施工については、設計図書に従い、正しい位置、勾配、平面線形が得られるよう設置しなければならない。

6-4-12-6 橋梁用高欄工

受注者は、鋼製高欄の施工については、**設計図書**に従い、正しい位置、勾配、平面線形が得られるよう設置しなければならない。また、原則として、橋梁上部工の支間の支保工をゆるめた後でなければ施工を行ってはならない。

6-4-12-7 検査路工

受注者は、検査路工の施工については、**設計図書**に従い、正しい位置に設置しなければならない。

6-4-12-8 銘板工

銘板工の施工については、第3編2-3-25 銘板工の規定によるものとする。

第13節 橋梁足場等設置工（鋼管理橋）

6-4-13-1 一般事項

本節は、橋梁足場等設置工（鋼管理橋）として、橋梁足場工、橋梁防護工、昇降用設備工その他これらに類する工種について定めるものとする。

6-4-13-2 橋梁足場工

受注者は、足場設備の設置については、**設計図書**において特に定めのない場合は、河川や道路等の管理条件を踏まえ、本体工事の品質・性能等の確保に支障のない形式等によって施工しなければならない。

6-4-13-3 橋梁防護工

受注者は、歩道あるいは供用道路上等に足場設備工を設置する場合には、必要に応じて交通の障害とならないよう、板張防護、シート張防護などを行わなければならない。

6-4-13-4 昇降用設備工

受注者は、登り栈橋、工事用エレベーターの設置について、**設計図書**において特に定めのない場合は、河川や道路等の管理条件を踏まえ、本体工事の品質・性能等の確保に支障のない形式等によって施工しなければならない。

第14節 コンクリート管理橋上部工（PC橋）

6-4-14-1 一般事項

1. 本節は、コンクリート管理橋上部工（PC橋）としてプレテンション桁製作工（購入工）、ポストテンション桁製作工、プレキャストセグメント製作工（購入工）、プレキャストセグメント主桁組立工、支承工、架設工（クレーン架設）、架設工（架設桁架設）、床版・横組工、落橋防止装置工、その他これらに類する工種について定めるものとする。

2. 受注者は、コンクリート管理橋の製作工については、以下の事項を施工計画書に記載しなければならない。
 - (1) 使用材料（セメント、骨材、混和材料、鋼材等の品質、数量）
 - (2) 施工方法（鉄筋工、型枠工、PC工、コンクリート工等）
 - (3) 主桁製作設備（機種、性能、使用期間等）
 - (4) 試験ならびに品質管理計画（作業中の管理、検査等）
3. 受注者は、シースの施工については、セメントペーストの漏れない構造とし、コンクリート打設時の圧力に耐える強度を有するものを使用しなければならない。
4. 受注者は、定着具及び接続具の使用については、定着または接続されたPC鋼材がJISまたは設計図書に規定された引張荷重値に達する前に有害な変形を生じたり、破壊することのないような構造及び強さを有するものを使用しなければならない。
5. 受注者は、PC鋼材両端のネジの使用については、JIS B 0205-1～4（一般用メートルネジ）に適合する転造ネジを使用しなければならない。

6-4-14-2 プレテンション桁製作工（購入工）

プレテンション桁製作工（購入工）の施工については、第3編2-3-12 プレテンション桁製作工（購入工）の規定によるものとする。

6-4-14-3 ポストテンション桁製作工

ポストテンション桁製作工の施工については、第3編2-3-13 ポストテンション桁製作工の規定によるものとする。

6-4-14-4 プレキャストセグメント製作工（購入工）

プレキャストブロック購入については、第3編2-3-12 プレテンション桁製作工（購入工）の規定によるものとする。

6-4-14-5 プレキャストセグメント主桁組立工

プレキャストセグメント主桁組立工については、第3編2-3-14 プレキャストセグメント主桁組立工の規定によるものとする。

6-4-14-6 支 承 工

受注者は、支承工の施工については、「道路橋支承便覧 第6章 支承部の施工」（日本道路協会、平成31年2月）の規定によるものとする。これにより難しい場合は、監督職員の承諾を得なければならない。

6-4-14-7 架 設 工（クレーン架設）

架設工（クレーン架設）については、第3編2-13-3 架設工（クレーン架設）の規定によるものとする。

6-4-14-8 架 設 工（架設桁架設）

架設工（架設桁架設）については、第3編2-13-6架設工（架設桁架設）の規定によるものとする。

6-4-14-9 床板・横組工

横締め鋼材・横締め緊張・横締めグラウトがある場合の施工については、第3編2-3-13ポストテンション桁製作工の規定によるものとする。

6-4-14-10 落橋防止装置工

受注者は、設計図書に基づいて落橋防止装置を施工しなければならない。

第15節 コンクリート管理橋上部工（PCホロースラブ橋）

6-4-15-1 一般事項

1. 本節は、コンクリート管理橋上部工（PCホロースラブ橋）として架設支保工（固定）、支承工、落橋防止装置工、PCホロースラブ製作工その他これらに類する工種について定めるものとする。
2. 受注者は、コンクリート管理橋の製作工については、以下の事項を施工計画書に記載しなければならない。
 - （1） 使用材料（セメント、骨材、混和材料、鋼材等の品質、数量）
 - （2） 施工方法（鉄筋工、型枠工、PC工、コンクリート工等）
 - （3） 主桁製作設備（機種、性能、使用期間等）
 - （4） 試験ならびに品質管理計画（作業中の管理、検査等）
3. 受注者は、シースの施工については、セメントペーストの漏れない構造とし、コンクリート打設時の圧力に耐える強度を有するものを使用しなければならない。
4. 受注者は、定着具及び接続具の使用については、定着または接続されたPC鋼材がJISまたは設計図書に規定された引張荷重値に達する前に有害な変形を生じたり、破壊することのないような構造及び強さを有するものを使用しなければならない。
5. 受注者は、PC鋼材両端のネジの使用については、JIS B 0205（一般用メートルなじ）に適合する転造ネジを使用しなければならない。

6-4-15-2 架設支保工（固定）

支保工及び支保工基礎の施工については、第1編第3章第8節型枠・支保の規定によるものとする。

6-4-15-3 支 承 工

受注者は、支承工の施工については、「道路橋支保便覧 第6章 支承部の施工」（日本道路協会、平成31年2月）の規定によるものとする。これにより難しい場合は、監督職員の承諾を得なければならない。

6-4-15-4 落橋防止装置工

受注者は、設計図書に基づいて落橋防止装置を施工しなければならない。

6-4-15-5 PCホロースラブ製作工

PCホロースラブ製作工については、第3編2-3-15PCホロースラブ製作工の規定によるものとする。

第16節 橋梁付属物工（コンクリート管理橋）

6-4-16-1 一般事項

本節は、橋梁付属物工（コンクリート管理橋）として、伸縮装置工、排水装置工、地覆工、橋梁用防護柵工、橋梁用高欄工、検査路工、銘板工その他これらに類する工種について定めるものとする。

6-4-16-2 伸縮装置工

伸縮装置工の施工については、第3編2-3-24伸縮装置工の規定によるものとする。

6-4-16-3 排水装置工

排水装置工の施工については、第6編4-12-3排水装置工の規定によるものとする。

6-4-16-4 地覆工

地覆工の施工については、第6編4-12-4地覆工の規定によるものとする。

6-4-16-5 橋梁用防護柵工

橋梁用防護柵工の施工については、第6編4-12-5橋梁用防護柵工の規定によるものとする。

6-4-16-6 橋梁用高欄工

橋梁用高欄工の施工については、第6編4-12-6橋梁用高欄工の規定によるものとする。

6-4-16-7 検査路工

検査路工の施工については、第6編4-12-7検査路工の規定によるものとする。

6-4-16-8 銘板工

銘板工の施工については、第3編2-3-25銘板工の規定によるものとする。

第17節 橋梁足場等設置工（コンクリート管理橋）

6-4-17-1 一般事項

本節は、橋梁足場等設置工（コンクリート管理橋）として、橋梁足場工、橋梁用防護工、昇降用設備工その他これらに類する工種について定めるものとする。

6-4-17-2 橋梁足場工

橋梁用足場工の施工については、第6編4-13-2橋梁用足場工の規定によるものとする。

6-4-17-3 橋梁防護工

橋梁防護工の施工については、第6編4-13-3橋梁防護工の規定によるものとする。

6-4-17-4 昇降用設備工

昇降設備工の施工については、第6編4-13-4昇降用設備工の規定によるものとする。

第18節 舗装工

6-4-18-1 一般事項

1. 本節は、舗装工として、舗装準備工、橋面防水工、アスファルト舗装工、半たわみ性舗装工、排水性舗装工、透水性舗装工、グースアスファルト舗装工、コンクリート舗装工、薄層カラー舗装工、ブロック舗装工の施工その他これらに類する工種について定めるものとする。
2. 受注者は、舗装工において、使用する材料のうち、試験が伴う材料については、「舗装調査・試験法便覧」（日本道路協会、平成31年3月）の規定に基づき試験を実施しなければならない。
3. 受注者は、路盤の施工において、路床面または下層路盤面に異常を発見したときは、**設計図書**に関して監督職員と**協議**しなければならない。
4. 受注者は、路盤の施工に先立って、路床面の浮石、その他の有害物を除去しなければならない。

6-4-18-2 材 料

材料については、第3編2-6-2材料の規定によるものとする。

6-4-18-3 舗装準備工

舗装準備工の施工については、第3編2-6-5舗装準備工の規定によるものとする。

6-4-18-4 橋面防水工

橋面防水工の施工については、第3編2-6-6橋面防水工の規定によるものとする。

6-4-18-5 アスファルト舗装工

アスファルト舗装工の施工については、第3編2-6-7アスファルト舗装工の規定によるものとする。

6-4-18-6 半たわみ性舗装工

半たわみ性舗装工の施工については、第3編2-6-8半たわみ性舗装工の規定によるものとする。

6-4-18-7 排水性舗装工

排水性舗装工の施工については、第3編2-6-9排水性舗装工の規定によるものとする。

6-4-18-8 透水性舗装工

透水性舗装工の施工については、第3編2-6-10透水性舗装工の規定によるものとする。

6-4-18-9 グースアスファルト舗装工

グースアスファルト舗装工の施工については、第3編2-6-11グースアスファルト舗装工の規定によるものとする。

6-4-18-10 コンクリート舗装工

1. コンクリート舗装工の施工については、第3編2-6-12コンクリート舗装工の規定によるものとする
2. 現場練りコンクリートを使用する場合は、配合設計を行い、設計図書に関して監督職員の承諾を得るものとする。
3. 粗面仕上げは、フロート、ハケ及びほうき等で行うものとする。
4. 初期養生においては、コンクリート被膜養生剤を原液濃度で70g/m²程度を入念に散布し、三角屋根、麻袋等で十分に行うものとする。
5. 目地注入材は、加熱注入式高弾性タイプ（路肩側低弾性タイプ）を使用するものとする。
6. 横収縮目地及び縦目地は、カット目地とし、横収縮目地は30mに1ヶ所程度の打込み目地とするものとする。

6-4-18-11 薄層カラー舗装工

薄層カラー舗装工の施工については、第3編2-6-13薄層カラー舗装工の規定によるものとする。

6-4-18-12 ブロック舗装工

ブロック舗装工の施工については、第3編2-6-14ブロック舗装工の規定によるものとする。

第5章 堰

第1節 適用

1. 本章は、河川工事における工場製作工、工場製品輸送工、河川土工、軽量盛土工、可動堰本体工、固定堰本体工、魚道工、管理橋下部工、鋼管理橋上部工、橋梁現場塗装工、床版工、橋梁付属物工（鋼管理橋）、橋梁足場等設置工（鋼管理橋）、コンクリート管理橋上部工（PC 橋）、コンクリート管理橋上部工（PC ホロースラブ橋）、コンクリート管理橋上部工（PC 箱桁橋）、橋梁付属物工（コンクリート管理橋）、橋梁足場等設置工（コンクリート管理橋）、付属物設置工、仮設工、その他これらに類する工種について適用するものとする。
2. 河川土工、仮設工は、第1編第2章第3節河川土工、海岸土工、砂防土工及び第3編第2章第10節仮設工の規定によるものとする。
3. 本章に特に定めのない事項については、第1編共通編、第2編材料編、第3編土木工事共通編の規定によるものとする。
4. 受注者は、河川工事において、水位、潮位の観測を必要に応じて実施しなければならない。
5. 受注者は、扉体、戸当り及び開閉装置の製作、据付けは「機械工事共通仕様書（案）」（国土交通省、令和3年3月）の規定によらなければならない。

第2節 適用すべき諸基準

受注者は、**設計図書**において特に定めのない事項については、下記の基準類によらなければならない。これにより難い場合は、監督職員の承諾を得なければならない。

なお、基準類と**設計図書**に相違がある場合は、原則として**設計図書**の規定に従うものとし、疑義がある場合は監督職員と**協議**しなければならない。

ダム・堰施設技術協会ダム・堰施設技術基準（案）（基準解説編・設備計画マニュアル編）

（平成28年10月）

国土交通省仮締切堤設置基準（案）

（平成26年12月一部改正）

建設省河川砂防技術基準（案）

（平成9年12月）

日本道路協会道路橋示方書・同解説（Ⅰ共通編）

（平成29年11月）

日本道路協会道路橋示方書・同解説（Ⅱ鋼橋・鋼部材編）

（平成29年11月）

日本道路協会道路橋示方書・同解説（Ⅲコンクリート橋・コンクリート部材編）

（平成29年11月）

日本道路協会道路橋示方書・同解説（Ⅳ下部構造編）

（平成29年11月）

日本道路協会鋼道路橋施工便覧

（令和2年9月）

日本道路協会道路橋支承便覧

（平成31年2月）

土木学会プレストレストコンクリート工法設計施工指針

（平成3年3月）

国土開発技術研究センターゴム引布製起伏堰技術基準（案）

（平成12年10月）

第3節 工場製作工

6-5-3-1 一般事項

1. 本節は、工場製作工として、刃口金物製作工、桁製作工、検査路製作工、鋼製伸縮継手製作工、落橋防止装置製作工、鋼製排水管製作工、プレビーム用桁製作工、橋梁用防護柵製作工、鑄造費、アンカーフレーム製作工、仮設材製作工、工場塗装工、その他これらに類する工種について定めるものとする。
2. 受注者は、原寸、工作、溶接に関する事項を施工計画書へ記載しなければならない。
なお、設計図書に示されている場合または設計図書に関して監督職員の承諾を得た場合は、上記項目の全部または一部を省略することができるものとする。
3. 受注者は、溶接作業に従事する溶接工の名簿を整理し、監督職員の請求があった場合は速やかに提示しなければならない。
4. 受注者は、鑄鉄品及び鑄鋼品の使用にあたって、設計図書に示す形状寸法のもので、有害なキズまたは著しいひずみがないものを使用しなければならない。
5. 主要部材とは、主構造と床組、二次部材とは、主要部材以外の二次的な機能を持つ部材をいうものとする。

6-5-3-2 材 料

堰の材料については、第3編2-12-2材料の規定によるものとする。

6-5-3-3 刃口金物製作工

刃口金物製作工の施工については、第3編2-12-3桁製作工の規定によるものとする。

6-5-3-4 桁製作工

桁製作工の施工については、第3編2-12-3桁製作工の規定によるものとする。

6-5-3-5 検査路製作工

検査路製作工の施工については、第3編2-12-4検査路製作工の規定によるものとする。

6-5-3-6 鋼製伸縮継手製作工

鋼製伸縮継手製作工の施工については、第3編2-12-5鋼製伸縮継手製作工の規定によるものとする。

6-5-3-7 落橋防止装置製作工

落橋防止装置製作工の施工については、第3編2-12-6落橋防止装置製作工の規定によるものとする。

6-5-3-8 鋼製排水管製作工

鋼製排水管製作工の施工については、第3編2-12-10 鋼製排水管製作工の規定によるものとする。

6-5-3-9 プレビーム用桁製作工

プレビーム用桁製作工の施工については、第3編2-12-9 プレビーム用桁製作工の規定によるものとする。

6-5-3-10 橋梁用防護柵製作工

橋梁用防護柵製作工の施工については、第3編2-12-7 橋梁用防護柵製作工の規定によるものとする。

6-5-3-11 鑄造費

鑄造費については、第6編4-3-8 鑄造費の規定によるものとする。

6-5-3-12 アンカーフレーム製作工

アンカーフレーム製作工の施工については、第3編2-12-8 アンカーフレーム製作工の規定によるものとする。

6-5-3-13 仮設材製作工

仮設材製作工の施工については、第6編4-3-9 仮設材製作工の規定によるものとする。

6-5-3-14 工場塗装工

工場塗装工の施工については、第3編2-12-11 工場塗装工の規定によるものとする。

第4節 工場製品輸送工

6-5-4-1 一般事項

本節は、工場製品輸送工として、輸送工その他これらに類する工種について定めるものとする。

6-5-4-2 輸送工

輸送工の施工については、第3編2-8-2 輸送工の規定によるものとする。

第5節 軽量盛土工

6-5-5-1 一般事項

本節は、軽量盛土工として、軽量盛土工その他これらに類する工種について定めるものとする。

6-5-5-2 軽量盛土工

軽量盛土工の施工については、第3編2-11-2軽量盛土工の規定によるものとする。

第6節 可動堰本体工

6-5-6-1 一般事項

1. 本節は、可動堰本体工として作業土工（床掘り・埋戻し）、既製杭工、場所打杭工、オープンケーソン基礎工、ニューマチックケーソン基礎工、矢板工、床版工、堰柱工、門柱工、ゲート操作台工、水叩工、閘門工、土砂吐工、取付擁壁工その他これらに類する工種について定めるものとする。
2. 受注者は、可動堰本体工の施工にあたっては、「ダム・堰施設技術協会 ダム・堰施設技術基準（案）（基準解説編・設備計画マニュアル編）」（ダム・堰施設技術協会、平成28年10月）及び、「ダム・堰施設技術基準（案）第7章 施工」（国土交通省、平成28年3月）の規定によらなければならない。これにより難しい場合は、監督職員の承諾を得なければならない。

6-5-6-2 作業土工（床掘り・埋戻し）

作業土工の施工については、第3編2-3-3作業土工（床掘り・埋戻し）の規定によるものとする。

6-5-6-3 既製杭工

既製杭工の施工については、第3編2-4-4既製杭工の規定によるものとする。

6-5-6-4 場所打杭工

場所打杭工の施工については、第3編2-4-5場所打杭工の規定によるものとする。

6-5-6-5 オープンケーソン基礎工

オープンケーソン基礎工の施工については、第3編2-4-7オープンケーソン基礎工の規定によるものとする。

6-5-6-6 ニューマチックケーソン基礎工

ニューマチックケーソン基礎工の施工については、第3編2-4-8ニューマチックケーソン基礎工の規定によるものとする。

6-5-6-7 矢板工

矢板工の施工については、第3編2-3-4矢板工の規定によるものとする。

6-5-6-8 床版工

床版工の施工については、第6編4-6-7床版工の規定によるものとする。

6-5-6-9 堰柱工

堰柱工については、第6編4-6-8堰柱工の規定によるものとする。

6-5-6-10 門柱工

埋設される鋼構造物の周辺コンクリートの打込みは、第6編4-6-7床版工第3項及び第4項の規定によるものとする。

6-5-6-11 ゲート操作台工

ゲート操作台工については、第6編4-6-10ゲート操作台工の規定によるものとする。

6-5-6-12 水叩工

1. 受注者は、水叩工の施工にあたっては、床付地盤と均しコンクリート、本体コンクリート及び止水矢板との水密性を確保しなければならない。
2. 受注者は、コンクリート打設にあたっては、水叩工1ブロックを打ち継ぎ目なく連続して施工しなければならない。

6-5-6-13 閘門工

閘門工の施工については、第6編4-6-8堰柱工の規定によるものとする。

6-5-6-14 土砂吐工

土砂吐工の施工については、第6編5-7-8堰本体工の規定によるものとする。

6-5-6-15 取付擁壁工

受注者は、取付擁壁の施工時期については、仮締切工の切替時期等を考慮した工程としなければならない。

第7節 固定堰本体工

6-5-7-1 一般事項

1. 本節は、固定堰本体工として作業土工（床掘り・埋戻し）、既製杭工、場所打杭工、オープンケーソン基礎工、ニューマチックケーソン基礎工、矢板工、堰本体工、水叩工、土砂吐工、取付擁壁工その他これらに類する工種について定めるものとする。
2. 受注者は、固定堰本体工の施工にあたっては、「ダム・堰施設技術協会 ダム・堰施設技術基準（案）（基準解説編・設備計画マニュアル編）」（ダム・堰施設技術協会、平成28年10月）及び、「ダム・堰施設技術基準（案）第7章 施工」（国土交通省、平成28年3月）の規定によらなければならない。これにより難しい場合は、監督職員の承諾を得なければならない。

6-5-7-2 作業土工（床掘り・埋戻し）

作業土工の施工については、第3編2-3-3作業土工（床掘り・埋戻し）の規定によるものとする。

6-5-7-3 既製杭工

既製杭工の施工については、第3編2-4-4既製杭工の規定によるものとする。

6-5-7-4 場所打杭工

場所打杭工の施工については、第3編2-4-5場所打杭工の規定によるものとする。

6-5-7-5 オープンケーソン基礎工

オープンケーソン基礎工の施工については、第3編2-4-7オープンケーソン基礎工の規定によるものとする。

6-5-7-6 ニューマチックケーソン基礎工

ニューマチックケーソン基礎工の施工については、第3編2-4-8ニューマチックケーソン基礎工の規定によるものとする。

6-5-7-7 矢板工

矢板工の施工については、第3編2-3-4矢板工の規定によるものとする。

6-5-7-8 堰本体工

1. 受注者は、床版部の施工にあたっては、床付地盤と敷均しコンクリート、本体コンクリート、止水矢板との水密性を確保しなければならない。
2. 受注者は、仮締切の施工手順によって、本体コンクリートを打ち継ぐ場合の施工については、第1編3-6-7打継目の規定によるものとする。

6-5-7-9 水叩工

水叩工の施工については、第6編5-6-12水叩工の規定によるものとする。

6-5-7-10 土砂吐工

土砂吐工の施工については、第6編5-7-8堰本体工の規定によるものとする。

6-5-7-11 取付擁壁工

取付擁壁工の施工については、第6編5-6-15取付擁壁工の規定によるものとする。

第8節 魚道工

6-5-8-1 一般事項

1. 本節は、魚道工として作業土工（床掘り・埋戻し）、魚道本体工その他これらに類する工種について定めるものとする。
2. 受注者は、魚道工の施工にあたっては、「ダム・堰施設技術協会 ダム・堰施設技術基準（案）（基準解説編・設備計画マニュアル編）」（ダム・堰施設技術協会、平成28年10月）及び、「ダム・堰施設

技術基準（案）第7章 施工」（国土交通省、平成28年3月）によらなければならない。これにより難しい場合は、監督職員の承諾を得なければならない。

6-5-8-2 作業土工（床掘り、埋戻し）

作業土工の施工については、第3編2-3-3作業土工（床掘り・埋戻し）の規定によるものとする。

6-5-8-3 魚道本体工

受注者は、床版部の施工にあたっては、床付地盤と敷均しコンクリート、本体コンクリート、止水矢板との水密性を確保しなければならない。

第9節 管理橋下部工

6-5-9-1 一般事項

本節は、管理橋下部工として管理橋橋台工その他これらに類する工種について定めるものとする。

6-5-9-2 管理橋橋台工

受注者は、現地の状況により設計図書に示された構造により難しい場合は、設計図書に関して監督職員と協議しなければならない。

第10節 鋼管理橋上部工

6-5-10-1 一般事項

1. 本節は、鋼管理橋上部工として地組工、架設工（クレーン架設）、架設工（ケーブルクレーン架設）、架設工（送出し架設）、架設工（ケーブルエレクション架設）、架設工（架設桁架設）、架設工（トラベラークレーン架設）、支承工、現場継手工、その他これらに類する工種について定めるものとする。
2. 受注者は、架設準備として下部工の橋座高及び支承間距離の検測を行い、その結果を監督職員に提示しなければならない。
なお、測量結果が、設計図書に示されている数値と差異を生じた場合は、監督職員に測量結果を速やかに提出し、指示を受けなければならない。
3. 受注者は、架設にあたっては、架設時の部材の応力と変形等を十分検討し、上部工に対する悪影響が無いことを確認しておかなければならない。
4. 受注者は、架設に用いる仮設備及び架設用機材については、工事目的物の品質・性能が確保できる規模と強度を有することを確認しなければならない。
5. 受注者は、同種塗装工事に従事した経験を有する塗装作業者を工事に従事させなければならない。

6-5-10-2 材 料

鋼管理橋上部工の材料については、第6編4-9-2材料の規定によるものとする。

6-5-10-3 地組工

地組工の施工については、第3編2-13-2地組工の規定によるものとする。

6-5-10-4 架設工（クレーン架設）

架設工（クレーン架設工）の施工については、第3編2-13-3架設工（クレーン架設）の規定によるものとする。

6-5-10-5 架設工（ケーブルクレーン架設）

架設工（ケーブルクレーン架設工）の施工については、第3編2-13-4架設工（ケーブルクレーン架設）の規定によるものとする。

6-5-10-6 架設工（ケーブルエレクション架設）

架設工（ケーブルエレクション架設工）の施工については、第3編2-13-5架設工（ケーブルエレクション架設）の規定によるものとする。

6-5-10-7 架設工（架設桁架設）

架設工（架設桁架設工）の施工については、第3編2-13-6架設工（架設桁架設）の規定によるものとする。

6-5-10-8 架設工（送出し架設）

架設工（送出し架設工）の施工については、第3編2-13-7架設工（送出し架設）の規定によるものとする。

6-5-10-9 架設工（トラベラークレーン架設）

架設工（トラベラークレーン架設工）の施工については、第3編2-13-8架設工（トラベラークレーン架設）の規定によるものとする。

6-5-10-10 支承工

受注者は、支承工の施工については、「道路橋支承便覧 第6章 支承部の施工」（日本道路協会、平成31年2月）の規定によらなければならない。これにより難しい場合は、監督職員の承諾を得なければならない。

6-5-10-11 現場継手工

現場継手工の施工については、第3編2-3-23現場継手工の規定によるものとする。

第11節 橋梁現場塗装工

6-5-11-1 一般事項

本節は、橋梁現場塗装工として、現場塗装工その他これらに類する工種について定めるものとする。

6-5-11-2 橋梁現場塗装工

橋梁現場塗装工の施工については、第3編2-3-31 現場塗装工の規定によるものとする。

第12節 床版工

6-5-12-1 一般事項

本節は、床版工として、床版工その他これらに類する工種について定めるものとする。

6-5-12-2 床版工

床版工の施工については、第3編2-18-2 床版工の規定によるものとする。

第13節 橋梁附属物工（鋼管理橋）

6-5-13-1 一般事項

本節は、橋梁附属物工（鋼管理橋）として、伸縮装置工、排水装置工、地覆工、橋梁用防護柵工、橋梁用高欄工、検査路工、銘板工その他これらに類する工種について定めるものとする。

6-5-13-2 伸縮装置工

伸縮装置工の施工については、第3編2-3-24 伸縮装置工の規定によるものとする。

6-5-13-3 排水装置工

排水装置工の施工については、第6編4-12-3 排水装置工の規定によるものとする。

6-5-13-4 地覆工

地覆工の施工については、第6編4-12-4 地覆工の規定によるものとする。

6-5-13-5 橋梁用防護柵工

橋梁用防護柵工の施工については、第6編4-12-5 橋梁用防護柵工の規定によるものとする。

6-5-13-6 橋梁用高欄工

橋梁用高欄工の施工については、第6編4-12-6 橋梁用高欄工の規定によるものとする。

6-5-13-7 検査路工

検査路工の施工については、第6編4-12-7 検査路工の規定によるものとする。

6-5-13-8 銘板工

銘板工の施工については、第3編2-3-25 銘板工の規定によるものとする。

第14節 橋梁足場等設置工（鋼管理橋）

6-5-14-1 一般事項

本節は、橋梁足場等設置工（鋼管理橋）として、橋梁足場工、橋梁防護工、昇降用設備工その他これらに類する工種について定めるものとする。

6-5-14-2 橋梁足場工

橋梁足場工の施工については、第6編4-13-2 橋梁足場工の規定によるものとする。

6-5-14-3 橋梁防護工

橋梁防護工の施工については、第6編4-13-3 橋梁防護工の規定によるものとする。

6-5-14-4 昇降用設備工

昇降設備工の施工については、第6編4-13-4 昇降用設備工の規定によるものとする。

第15節 コンクリート管理橋上部工（PC橋）

6-5-15-1 一般事項

1. 本節は、コンクリート管理橋上部工（PC橋）としてプレテンション桁製作工（購入工）、ポストテンション桁製作工、プレキャストセグメント製作工（購入工）、プレキャストセグメント主桁組立工、支承工、架設工（クレーン架設）、架設工（架設桁架設）、床版・横組工、落橋防止装置工その他これらに類する工種について定めるものである。

2. 受注者は、コンクリート管理橋の製作工については、施工計画へ次の事項を記載しなければならない。

- (1) 使用材料（セメント、骨材、混和材料、鋼材等の品質、数量）
- (2) 施工方法（鉄筋工、型枠工、PC工、コンクリート工等）
- (3) 主桁製作設備（機種、性能、使用期間等）
- (4) 試験ならびに品質管理計画（作業中の管理、検査等）

3. 受注者は、シースの施工については、セメントペーストの漏れない構造とし、コンクリート打設時の圧力に耐える強度を有するものを使用しなければならない。

4. 受注者は、定着具及び接続具の使用については、定着または接続されたPC鋼材がJISまたは設計図書に規定された引張荷重値に達する前に有害な変形を生じたり、破壊することのないような構造及び強さを有するものを使用しなければならない。

5. 受注者は、PC鋼材両端のネジの使用については、JIS B 0205-1~4（一般用メートルねじ）に適合する転造ネジを使用しなければならない。

6-5-15-2 プレテンション桁製作工（購入工）

プレテンション桁製作工(購入工)の施工については、第3編2-3-12プレテンション桁製作工(購入工)の規定によるものとする。

6-5-15-3 ポストテンション桁製作工

ポストテンション桁製作工の施工については、第3編2-3-13ポストテンション桁製作工の規定によるものとする。

6-5-15-4 プレキャストセグメント製作工(購入工)

プレキャストブロック購入については、第3編2-3-12プレテンション桁製作工(購入工)の規定によるものとする。

6-5-15-5 プレキャストセグメント主桁組立工

プレキャストセグメント主桁組立工については、第3編2-3-14プレキャストセグメント主桁組立工の規定によるものとする。

6-5-15-6 支 承 工

受注者は、支承工の施工については、「道路橋支承便覧 第6章 支承部の施工」(日本道路協会、平成31年2月)の規定によらなければならない。これにより難しい場合は、監督職員の承諾を得なければならない。

6-5-15-7 架 設 工(クレーン架設)

架設工(クレーン架設)の施工については、第3編2-13-3架設工(クレーン架設)の規定によるものとする。

6-5-15-8 架 設 工(架設桁架設)

架設工(架設桁架設)の施工については、第3編2-13-6架設工(架設桁架設)の規定によるものとする。

6-5-15-9 床板・横組工

横締め鋼材・横締め緊張・横締めグラウトがある場合の施工については、第3編2-3-13ポストテンション桁製作工の規定によるものとする。

6-5-15-10 落橋防止装置工

落橋防止装置工の施工については、第6編4-14-10落橋防止装置工の規定によるものとする。

第16節 コンクリート管理橋上部工(PCホロースラブ橋)

6-5-16-1 一般事項

1. 本節は、コンクリート管理橋上部工（PCホロースラブ橋）として架設支保工（固定）、支承工、落橋防止装置工、PCホロースラブ製作工その他これらに類する工種について定めるものとする。
2. 受注者は、コンクリート管理橋の製作工については、施工計画へ次の事項を記載しなければならない。
 - (1) 使用材料（セメント、骨材、混和材料、鋼材等の品質、数量）
 - (2) 施工方法（鉄筋工、型枠工、PC工、コンクリート工等）
 - (3) 主桁製作設備（機種、性能、使用期間等）
 - (4) 試験ならびに品質管理計画（作業中の管理、検査等）
3. 受注者は、シースの施工については、セメントペーストの漏れない構造とし、コンクリート打設時の圧力に耐える強度を有するものを使用しなければならない。
4. 受注者は、定着具及び接続具の使用については、定着または接続されたPC鋼材がJISまたは設計図書に規定された引張荷重値に達する前に有害な変形を生じたり、破壊することのないような構造及び強さを有するものを使用しなければならない。
5. 受注者は、PC鋼材両端のネジの使用については、JIS B 0205-1~4（一般用細目ねじ）に適合する転造ネジを使用しなければならない。

6-5-16-2 架設支保工（固定）

支保工及び支保工基礎の施工については、第1編第3章第8節型枠・支保の規定によるものとする。

6-5-16-3 支 承 工

受注者は、支承工の施工については、「道路橋支保便覧 第6章 支承部の施工」（日本道路協会、平成31年2月）の規定によるものとする。これにより難しい場合は、監督職員の承諾を得なければならない。

6-5-16-4 落橋防止装置工

落橋防止装置工の施工については、第6編4-14-10落橋防止装置工の規定によるものとする。

6-5-16-5 PCホロースラブ製作工

PCホロースラブ製作工については、第3編2-3-15PCホロースラブ製作工の規定によるものとする。

第17節 コンクリート管理橋上部工（PC箱桁橋）

6-5-17-1 一般事項

1. 本節は、コンクリート管理橋上部工（PC箱桁）として架設支保工（固定）、支承工、落橋防止装置工、PC箱桁製作工その他これらに類する工種について定めるものとする。
2. 受注者は、コンクリート管理橋の製作工については、施工計画へ次の事項を記載しなければならない。

ない。

- (1) 使用材料（セメント、骨材、混和材料、鋼材等の品質、数量）
 - (2) 施工方法（鉄筋工、型枠工、PC工、コンクリート工等）
 - (3) 主桁製作設備（機種、性能、使用期間等）
 - (4) 試験ならびに品質管理計画（作業中の管理、検査等）
3. 受注者は、シースの施工については、セメントペーストの漏れない構造とし、コンクリート打設時の圧力に耐える強度を有するものを使用しなければならない。
4. 受注者は、定着具及び接続具の使用については、定着または接続されたPC鋼材がJISまたは設計図書に規定された引張荷重値に達する前に有害な変形を生じたり、破壊することのないような構造及び強さを有するものを使用しなければならない。
5. 受注者は、PC鋼材両端のネジの使用については、JIS B 0205-1～4（一般用細目ねじ）に適合する転造ネジを使用しなければならない。

6-5-17-2 架設支保工（固定）

支保工及び支保工基礎の施工については、第1編第3章第8節型枠・支保の規定によるものとする。

6-5-17-3 支 承 工

受注者は、支承工の施工については、「道路橋支承便覧 第6章 支承部の施工」（日本道路協会、平成31年2月）の規定によるものとする。これにより難しい場合は、監督職員の承諾を得なければならない。

6-5-17-4 PC箱桁製作工

PC箱桁製作工については、第3編2-3-16PC箱桁製作工の規定によるものとする。

6-5-17-5 落橋防止装置工

落橋防止装置工の施工については、第6編4-14-10落橋防止装置工の規定によるものとする。

第18節 橋梁付属物工（コンクリート管理橋）

6-5-18-1 一般事項

本節は、橋梁付属物工（コンクリート管理橋）として、伸縮装置工、排水装置工、地覆工、橋梁用防護柵工、橋梁用高欄工、検査路工、銘板工その他これらに類する工種について定めるものとする。

6-5-18-2 伸縮装置工

伸縮装置工の施工については、第3編2-3-24伸縮装置工の規定によるものとする。

6-5-18-3 排水装置工

排水装置工の施工については、第6編4-12-3排水装置工の規定によるものとする。

6-5-18-4 地覆工

地覆工の施工については、第6編4-12-4地覆工の規定によるものとする。

6-5-18-5 橋梁用防護柵工

橋梁用防護柵工の施工については、第6編4-12-5橋梁用防護柵工の規定によるものとする。

6-5-18-6 橋梁用高欄工

橋梁用高欄工の施工については、第6編4-12-6橋梁用高欄工の規定によるものとする。

6-5-18-7 検査路工

検査路工の施工については、第6編4-12-7検査路工の規定によるものとする。

6-5-18-8 銘板工

銘板工の施工については、第3編2-3-25銘板工の規定によるものとする。

第19節 橋梁足場等設置工（コンクリート管理橋）

6-5-19-1 一般事項

本節は、橋梁足場等設置工（コンクリート管理橋）として、橋梁足場工、橋梁用防護工、昇降用設備工その他これらに類する工種について定めるものとする。

6-5-19-2 橋梁足場工

橋梁足場工の施工については、第6編4-13-2橋梁足場工の規定によるものとする。

6-5-19-3 橋梁防護工

橋梁防護工の施工については、第6編4-13-3橋梁防護工の規定によるものとする。

6-5-19-4 昇降用設備工

昇降設備工の施工については、第6編4-13-4昇降用設備工の規定によるものとする。

第20節 付属物設置工

6-5-20-1 一般事項

本節は、付属物設置工として作業土工（床掘り・埋戻し）、防止柵工、境界工、銘板工、点検施設工、階段工、観測施設工、グラウトホール工その他これらに類する工種について定めるものとする。

6-5-20-2 作業土工（床掘り・埋戻し）

作業土工の施工については、第3編2-3-3作業土工（床掘り・埋戻し）の規定によるものとする。

6-5-20-3 防止柵工

防止柵工の施工については、第3編2-3-7防止柵工の規定によるものとする。

6-5-20-4 境界工

境界工の施工については、第6編3-8-4境界工の規定によるものとする。

6-5-20-5 銘板工

銘板工の施工については、第6編3-8-5銘板工の規定によるものとする。

6-5-20-6 点検施設工

点検施設工の施工については、第6編3-8-6点検施設工の規定によるものとする。

6-5-20-7 階段工

階段工の施工については、第6編3-8-7階段工の規定によるものとする。

6-5-20-8 観測施設工

観測施設工の施工については、第6編3-8-8観測施設工の規定によるものとする。

6-5-20-9 グラウトホール工

グラウトホール工の施工については、第6編3-8-9グラウトホール工の規定によるものとする。

第6章 排水機場

第1節 適用

1. 本章は、河川工事における河川土工、軽量盛土工、機場本土工、沈砂池工、吐出水槽工、仮設工、その他これら類する工事について適用するものとする。
2. 河川土工、仮設工は、第1編第2章第3節河川土工・海岸土工・砂防土工、第3編第2章第10節仮設工の規定によるものとする。
3. 本章に特に定めのない事項については、第1編共通編、第2編材料編、第3編土木工事共通編の規定によるものとする。
4. 受注者は、河川工事においては、水位、潮位の観測を必要に応じて実施しなければならない。

第2節 適用すべき諸基準

受注者は、設計図書において特に定めのない事項については、下記の基準類によらなければならない。これにより難い場合は、監督職員の承諾を得なければならない。

なお、基準類と設計図書に相違がある場合は、原則として設計図書の規定に従うものとし、疑義がある場合は監督職員と協議しなければならない。

ダム・堰施設技術協会ダム・堰施設技術基準（案）（基準解説編・設備計画マニュアル編）

（平成28年10月）

国土交通省仮締切堤設置基準（案）

（平成26年12月一部改正）

建設省河川砂防基準（案）

（平成9年12月）

河川ポンプ施設技術協会揚排水ポンプ設備技術基準（案）同解説

（令和2年1月）

第3節 軽量盛土工

6-6-3-1 一般事項

本節は、軽量盛土工として、軽量盛土工その他これらに類する工種について定めるものとする。

6-6-3-2 軽量盛土工

軽量盛土工の施工については、第3編2-11-2軽量盛土工の規定によるものとする。

第4節 機場本土工

6-6-4-1 一般事項

1. 本節は、機場本土工として、作業土工（床掘り・埋戻し）、既製杭工、場所打杭工、矢板工、本土工、燃料貯油槽工その他これらに類する工種について定めるものとする。

2. 受注者は、機場本体工の施工において、既設堤防の開削、仮締切、仮水路等の施工時期、順序及び構造については、**設計図書**によらなければならない。
3. 受注者は、堤防に設ける仮締切は、**設計図書**に基づき施工するものとするが、現地状況によってこれにより難い仮締切を設置する場合は、**設計図書**に関して監督職員と**協議**しなければならない。
なお、その場合の仮締切は、堤防機能が保持できるものとしなければならない。
4. 受注者は、機場本体工の施工に必要となる仮水路は、**設計図書**に基づき施工するものとするが、現地状況によってこれにより難い場合は、監督職員と**設計図書**に関して**協議**しなければならない。
なお、その場合の仮水路は、内水排除のための断面を確保し、その流量に耐える構造でなければならない。

6-6-4-2 作業土工（床掘り・埋戻し）

1. 作業土工の施工については、第3編2-3-3作業土工（床掘り・埋戻し）の規定によるものとする。
2. 受注者は、基礎下面の土質が**設計図書**と異なる場合には、**設計図書**に関して監督職員と**協議**しなければならない。
3. 受注者は、仮締切を設置した後の工事箇所は良好な排水状態に維持しなければならない。

6-6-4-3 既製杭工

既製杭工の施工については、第3編2-4-4既製杭工の規定によるものとする。

6-6-4-4 場所打杭工

場所打杭工の施工については、第3編2-4-5場所打杭工の規定によるものとする。

6-6-4-5 矢板工

矢板工の施工については、第3編2-3-4矢板工の規定によるものとする。

6-6-4-6 本体工

1. 受注者は、基礎材の敷均し、締固めにあたり、支持力が均等となり、かつ不陸を生じないように施工しなければならない。
2. 受注者は、均しコンクリートの施工については不陸が生じないようにしなければならない。
3. 受注者は、均しコンクリートの打設終了後、コンクリート下面の土砂の流出を防止しなければならない。
4. 受注者は、硬化した本体コンクリートに二次コンクリートを打継ぐ場合、ハンドブレイカー、たがね等により打継ぎ面に目荒らし、チップングを行い、清掃、吸水等の適切な処理を施さなければならない。
5. 受注者は、二次コンクリートの打設にあたり、材料の分離が生じないよう適切な方法により施工し、
1 作業区画内の二次コンクリートについては、これを完了するまで連続して打設しなければならない。
6. 受注者は、二次コンクリートの打設にあたり、天候、設備能力等を検討して、構造物の強度、耐久

性及び外観を損なわないような、打設順序、締固め方法で施工しなければならない。

7. 受注者は、目地材の施工位置については、**設計図書**によらなければならない。

8. 受注者は、**設計図書**に示す止水板及び伸縮材で継手を施工し、構造上変位が生じても水密性が確保できるよう施工しなければならない。

6-6-4-7 燃料貯油槽工

1. 受注者は、基礎材の敷均し、締固めにあたり、支持力が均等となり、かつ不陸を生じないように施工しなければならない。

2. 受注者は、均しコンクリートの施工については不陸が生じないようにしなければならない。

3. 受注者は、均しコンクリートの打設終了後、コンクリート下面の土砂の流出を防止しなければならない。

4. 受注者は、硬化した本体コンクリートに二次コンクリートを打継ぐ場合、ハンドブレーカー、たがね等により打継ぎ面に目荒らし、チッピングを行い、清掃、吸水等の適切な処理を施さなければならない。

5. 受注者は、二次コンクリートの打設にあたり、材料の分離が生じないよう適切な方法により施工し、1作業区画内の二次コンクリートについては、これを完了するまで連続して打設しなければならない。

6. 受注者は、二次コンクリートの打設にあたり、天候、設備能力等を検討して、構造物の強度、耐久性及び外観を損なわないような、打設順序、締固め方法で施工しなければならない。

7. 受注者は、防水モルタルの施工にあたっては、**設計図書**に基づき燃料貯油槽に外部から雨水等が入らないよう施工しなければならない。

8. 受注者は、充填砂を施工する場合は、タンクと燃料貯油槽の間に充填砂が十分いきわたるよう施工しなければならない。なお、充填砂は、特に指定のない場合は、乾燥した砂でなければならない。

9. 受注者は、アンカーボルトの施工にあたっては、アンカーボルトが、コンクリートの打込みにより移動することがないように設置しなければならない。

10. 受注者は、目地材の施工位置については、**設計図書**によらなければならない。

第5節 沈砂池工

6-6-5-1 一般事項

1. 本節は、沈砂池工として作業土工（床掘り・埋戻し）、既製杭工、場所打杭工、矢板工、場所打擁壁工、コンクリート床版工、ブロック床版工、場所打水路工、その他これらに類する工事について定めるものとする。

2. 受注者は、沈砂池工の施工において、既設堤防の開削、仮締切、仮水路等の施工時期、順序及び構造については、**設計図書**によらなければならない。

3. 受注者は、堤防に設ける仮締切は、**設計図書**に基づき施工するものとするが、現地状況によってこれにより難しい仮締切を設置する場合は、**設計図書**に関して監督職員と協議しなければならない。

なお、その場合の仮締切は、堤防機能が保持できるものとしなければならない。

4. 受注者は、沈砂池工の施工に必要となる仮水路は、**設計図書**に基づき施工するものとするが、現地

状況によってこれにより難しい場合は、**設計図書**に関して監督職員と**協議**しなければならない。

なお、その場合の仮水路は、内水排除のための断面を確保し、その流量に耐える構造でなければならない。

6-6-5-2 作業土工（床掘り・埋戻し）

1. 作業土工の施工については、第3編2-3-3作業土工（床掘り・埋戻し）の規定によるものとする。
2. 受注者は、基礎下面の土質が**設計図書**と異なる場合には、**設計図書**に関して監督職員と**協議**しなければならない。
3. 受注者は、仮締切を設置した後の工事箇所は良好な排水状態に維持しなければならない。

6-6-5-3 既製杭工

既製杭工の施工については、第3編2-4-4既製杭工の規定によるものとする。

6-6-5-4 場所打杭工

場所打杭工の施工については、第3編2-4-5場所打杭工の規定によるものとする。

6-6-5-5 矢板工

矢板工の施工については、第3編2-3-4矢板工の規定によるものとする。

6-6-5-6 場所打擁壁工

場所打擁壁工の施工については、第6編6-4-6本体工の規定によるものとする。

6-6-5-7 コンクリート床版工

コンクリート床版工の施工については、第6編6-4-6本体工の規定によるものとする。

6-6-5-8 ブロック床版工

1. 受注者は、根固めブロック製作後、製作数量等が**確認**できるように記号を付けなければならない。
2. 受注者は、根固めブロックの運搬及び据付けについては、根固めブロックに損傷を与えないように施工しなければならない。
3. 受注者は、根固めブロックの据付けについては、各々の根固めブロックを連結する場合は、連結ナットが抜けないようにネジ山をつぶさなければならない。
4. 受注者は、根固めブロック、場所打ブロックのコンクリートの打込みについては、打継目を設けてはならない。
5. 受注者は、場所打ブロックの施工については、コンクリートの水中打込みを行ってはならない。
6. 間詰コンクリートの施工については、第1編第3章無筋・鉄筋コンクリートの規定によるものとする。
7. 受注者は、吸出し防止材の施工については、平滑に設置しなければならない。

6-6-5-9 場所打水路工

1. 受注者は、基礎材の敷均し、締固めにあたり、支持力が均等となり、かつ不陸を生じないように施工しなければならない。
2. 受注者は、均しコンクリートの施工については不陸が生じないようにしなければならない。
3. 受注者は、均しコンクリートの打設終了後、コンクリート下面の土砂の流出を防止しなければならない。
4. 受注者は、目地材の施工については、**設計図書**によらなければならない。
5. 受注者は、**設計図書**に示す止水板及び伸縮材で継手を施工し、構造上変位が生じても水密性が確保できるよう施工しなければならない。

第6節 吐出水槽工

6-6-6-1 一般事項

1. 本節は、吐出水槽工として、作業土工（床掘り・埋戻し）、既製杭工、場所打杭工、矢板工、本体工、その他これらに類する工種について定めるものとする。
2. 受注者は、吐出水槽工の施工において、既設堤防の開削、仮締切、仮水路等の施工時期、順序及び構造については、**設計図書**によらなければならない。
3. 受注者は、堤防に設ける仮締切は、**設計図書**に基づき施工するものとするが、現地状況によってこれにより難しい仮締切を設置する場合は、**設計図書**に関して監督職員と**協議**しなければならない。
なお、その場合の仮締切は、堤防機能が保持できるものとしなければならない。
4. 受注者は、吐出水槽工の施工に必要となる仮水路は、**設計図書**に基づき施工するものとするが、現地状況によってこれにより難しい場合は、**設計図書**に関して監督職員と**協議**しなければならない。
なお、その場合の仮水路は、内水排除のための断面を確保し、その流量に耐える構造でなければならない。

6-6-6-2 作業土工（床掘り・埋戻し）

1. 作業土工の施工については、第3編2-3-3作業土工（床掘り・埋戻し）の規定によるものとする。
2. 受注者は、基礎下面の土質が**設計図書**と異なる場合には、**設計図書**に関して監督職員と**協議**しなければならない。
3. 受注者は、**設計図書**に定めた仮締切を設置した後の工事箇所は良好な排水状態に維持しなければならない。
なお、当該仮締切内に予期しない湧水のある場合には、**設計図書**に関して監督職員と**協議**しなければならない。

6-6-6-3 既製杭工

既製杭工の施工については、第3編2-4-4既製杭工の規定によるものとする。

6-6-6-4 場所打杭工

場所打杭工の施工については、第3編2-4-5場所打杭工の規定によるものとする。

6-6-6-5 矢板工

矢板工の施工については、第3編2-3-4矢板工の規定によるものとする。

6-6-6-6 本 体 工

本 体 工の施工については、第6編6-4-6本 体 工の規定によるものとする。

第7章 床止め・床固め

第1節 適用

1. 本章は、河川工事における河川土工、軽量盛土工、床止め工、床固め工、山留擁壁工、仮設工、その他、これらに類する工種について適用するものとする。
2. 河川土工、仮設工は、第1編第2章第3節河川土工・海岸土工・砂防土工及び第3編第2章第10節仮設工の規定によるものとする。
3. 本章に特に定めのない事項については、第1編共通編、第2編材料編、第3編土木工事共通編の規定によるものとする。
4. 受注者は、河川工事において、水位、潮位の観測を必要に応じて実施しなければならない。

第2節 適用すべき諸基準

受注者は、設計図書において特に定めのない事項については、下記の基準類によらなければならない。これにより難い場合は、監督職員の承諾を得なければならない。

なお、基準類と設計図書に相違がある場合は、原則として設計図書の規定に従うものとし、疑義がある場合は監督職員と協議しなければならない。

国土交通省仮締切堤設置基準（案）

（平成26年12月一部改正）

建設省河川砂防技術基準（案）

（平成9年12月）

第3節 軽量盛土工

6-7-3-1 一般事項

本節は、軽量盛土工として、軽量盛土工その他これらに類する工種について定めるものとする。

6-7-3-2 軽量盛土工

軽量盛土工の施工については、第3編2-11-2軽量盛土工の規定によるものとする。

第4節 床止め工

6-7-4-1 一般事項

1. 本節は、床止め工として、作業土工（床掘り・埋戻し）、既製杭工、矢板工、本体工、取付擁壁工、水叩工、その他、これらに類する工種について定めるものとする。
2. 受注者は、床止め工の施工にあたっては、仮締切堤設置基準（案）及び各々の条・項の規定によらなければならない。
3. 受注者は、床止め工の施工にあたって、仮締切を行う場合、確実な施工に努めるとともに、河積阻

害や河川管理施設、許可工作物等に対する局所的な洗掘等を避けるような施工をしなければならない。

4. 受注者は、床止め工の施工にあたって、自然浸透した水の排水及び地下水位を低下させるなどの排水工を行う場合、現場の土質条件、地下水位、工事環境などを調査し、条件の変化に対処しうるようにしなければならない。
5. 受注者は、床止め工の施工にあたって、予期しない障害となる工作物等が現れた場合には、速やかに監督職員に連絡し、設計図書に関して監督職員と協議し、これを処理しなければならない。
6. 受注者は、本体工または、取付擁壁工の施工に際して、遮水シート及び止水シートを設置する場合は、施工面を平滑に仕上げしてから布設しなければならない。

また、シートの重ね合わせ及び端部の接着はずれ、剥離等のないように施工しなければならない。

6-7-4-2 材 料

床止め工の材料については、第6編1-7-2材料の規定によるものとする。

6-7-4-3 作業土工（床掘り・埋戻し）

作業土工の施工については、第3編2-3-3作業土工（床掘り・埋戻し）の規定によるものとする。

6-7-4-4 既製杭工

既製杭工の施工については、第3編2-4-4既製杭工の規定によるものとする。

6-7-4-5 矢 板 工

矢板工の施工については、第3編2-3-4矢板工の規定によるものとする。

6-7-4-6 本 体 工

1. 受注者は、本体工の施工について、第1編第3章無筋・鉄筋コンクリートの規定によらなければならない。
また、河川が本来有している生物の良好な生育環境、自然環境に配慮して計画された多自然型河川工法による本体工の施工については、工法の主旨を踏まえ施工しなければならない。
2. 受注者は、本体工の止水板の施工に際して、空隙を生じず、かつ、漏水をきたさないよう注意して施工しなければならない。
3. 受注者は、植石張りの施工については、第3編2-5-5石積（張）工の規定によらなければならない。
4. 受注者は、根固めブロックの施工にあたって、据付け箇所直接製作するブロック以外は、製作後、現場確認できるよう記号を付さなければならない。
5. 受注者は、ブロックの運搬及び据付けにあたっては、設計強度を確認後、ブロックに損傷を与えないように施工しなければならない。
6. 受注者は、ブロックの据付けにあたり、各々のブロックを連結する場合は、連結ナットが抜けないようにネジ山をつぶさなければならない。

7. 受注者は、間詰工の施工については、第3編2-5-5石積（張）工の規定によらなければならない。
8. 受注者は、吸出し防止材の敷設に際して、施工位置については**設計図書**に従って施工しなければならない。
9. 受注者は、ふとんかごの詰石の施工については、できるだけ空隙を少なくしなければならない。また、かご材を傷つけないように注意するとともに詰石の施工の際、側壁、仕切りが偏平にならないように留意しなければならない。
10. 受注者は、ふとんかごの中詰用ぐり石については、15 cm～20 cmの大きさとし、ふとんかごの網目より大きな天然石または割ぐり石を使用しなければならない。

6-7-4-7 取付擁壁工

取付擁壁工の施工については、第6編5-6-15取付擁壁工の規定によるものとする。

6-7-4-8 水 叩 工

1. 受注者は、水叩工の施工について、**設計図書**に示す止水板及び伸縮材で床版との継手を施工し、構造上変位が生じても水密性が確保できるよう施工しなければならない。
2. 受注者は、水叩工の施工について、第1編第3章無筋・鉄筋コンクリートの規定によらなければならない。
3. 受注者は、水叩工の止水板の施工に際して、空隙を生じず、かつ、漏水をきたさないよう注意して施工しなければならない。
4. 受注者は、巨石張りの施工については、第3編2-5-5石積（張）工の規定によらなければならない。これにより難しい場合は、監督職員の**承諾**を得なければならない。
5. 受注者は、根固めブロックの施工にあたって、据付け箇所直接製作するブロック以外は、製作後、**現場確認**できるよう記号を付さなければならない。
6. 受注者は、ブロックの運搬及び据付けにあたっては、設計強度を**確認**後、ブロックに損傷を与えないように施工しなければならない。
7. 受注者は、ブロックの据付けにあたり、各々のブロックを連結する場合は、連結ナットが抜けないようにネジ山をつぶさなければならない。
8. 受注者は、間詰工の施工については、第3編2-5-5石積（張）工の規定によらなければならない。
9. 受注者は、吸出し防止材の敷設に際して、施工位置については**設計図書**に従って施工しなければならない。

第5節 床固め工

6-7-5-1 一般事項

1. 本節は、床固め工として、作業土工（床掘り・埋戻し）、本堤工、垂直壁工、側壁工、水叩工、その他これらに類する工種について定めるものとする。

2. 受注者は、床固め工の施工にあたっては、**仮締切堤設置基準（案）**及び各々の条・項の規定によらなければならない。
3. 受注者は、床固め工の施工にあたって、仮締切を行う場合、確実な施工に努めるとともに、河積阻害や河川管理施設、許可工作物等に対する局所的な洗掘等を避けるような施工をしなければならない。
4. 受注者は、床固め工の施工にあたって、自然浸透した水の排水及び地下水位を低下させるなどの排水工を行う場合、現場の土質条件、地下水位、工事環境などを調査し、条件の変化に対処しうるようにしなければならない。
5. 受注者は、床固め工の施工にあたって、予期しない障害となる工作物等が現れた場合には、速やかに監督職員に**連絡**し、**設計図書**に関して監督職員と**協議**し、これを処理しなければならない。
6. 受注者は、本土工及び側壁工の施工に際して、遮水シート及び止水シートを設置する場合は、施工面を平滑に仕上げしてから布設しなければならない。
また、シートの重ね合わせ及び端部の接着はずれ、剥離等のないように施工しなければならない。

6-7-5-2 材 料

床固め工の材料については第6編1-7-2材料の規定によるものとする。

6-7-5-3 作業土工（床掘り・埋戻し）

作業土工の施工については、第3編2-3-3作業土工（床掘り・埋戻し）の規定によるものとする。

6-7-5-4 本 堤 工

1. 受注者は、本堤工の施工について、第1編第3章無筋・鉄筋コンクリートの規定によらなければならない。
2. 受注者は、本堤工の止水板の施工に際して、空隙を生じず、かつ、漏水をきたさないよう注意して施工しなければならない。
3. 受注者は、植石張りの施工については、第3編2-5-5石積（張）工の規定によらなければならない。
4. 受注者は、根固めブロックの施工にあたって、据付け箇所で直接製作するブロック以外は、製作後、現場**確認**できるよう記号を付さなければならない。
5. 受注者は、ブロックの運搬及び据付けにあたっては、設計強度を**確認**後、ブロックに損傷を与えないように施工しなければならない。
6. 受注者は、ブロックの据付けにあたり、各々のブロックを連結する場合は、連結ナットが抜けないようにネジ山をつぶさなければならない。
7. 受注者は、間詰工の施工については、第3編2-5-5石積（張）工の規定によらなければならない。
8. 受注者は、吸出し防止材の敷設に際して、施工位置については**設計図書**に従って施工しなければならない。

6-7-5-5 垂直壁工

1. 受注者は、垂直壁工の施工について、第1編第3章無筋・鉄筋コンクリートの規定によらなければならない。
2. 受注者は、植石張りの施工については、第3編2-5-5石積（張）工の規定によらなければならない。
3. 受注者は、垂直壁工の止水板の施工に際して、空隙を生じず、かつ、漏水をきたさないよう注意して施工しなければならない。

6-7-5-6 側壁工

1. 受注者は、側壁工の施工について、第1編第3章無筋・鉄筋コンクリートの規定によらなければならない。
2. 受注者は、植石張りの施工については、第3編2-5-5石積（張）工の規定によらなければならない。
3. 受注者は、側壁工の施工において水抜パイプの施工位置については、**設計図書**に従って施工しなければならない。
4. 受注者は、側壁工の施工に際して、裏込工を施工する場合、**設計図書**に示す厚さに栗石または、碎石を敷均し、締め固めを行わなければならない。
5. 受注者は、側壁工の止水板の施工に際して、空隙を生じず、かつ、漏水をきたさないよう注意して施工しなければならない。

6-7-5-7 水叩工

水叩工の施工については、第6編7-4-8水叩工の規定によるものとする。

第6節 山留擁壁工

6-7-6-1 一般事項

1. 本節は、山留擁壁工として、作業土工（床掘り・埋戻し）、コンクリート擁壁工、ブロック積み擁壁工、石積擁壁工、山留擁壁基礎工、その他これらに類する工種について定めるものとする。
2. 受注者は、山留擁壁工の施工にあたって、予期しない障害となる工作物等が現れた場合には、速やかに監督職員に**連絡**し、**設計図書**に関して監督職員と**協議**し、これを処理しなければならない。

6-7-6-2 作業土工（床掘り・埋戻し）

作業土工の施工については、第3編2-3-3作業土工（床掘り・埋戻し）の規定によるものとする。

6-7-6-3 コンクリート擁壁工

1. 受注者は、コンクリート擁壁工の施工に先立って**設計図書**に示す厚さに碎石、割ぐり石、またはクラッシュランを敷設し、締め固めを行わなければならない。
2. 受注者は、コンクリート擁壁工の施工について、第1編第3章無筋・鉄筋コンクリートの規定によ

らなければならない。

3. 受注者は、コンクリート擁壁工の止水板の施工に際して、空隙を生じず、かつ、漏水をきたさないよう注意して施工しなければならない。

6-7-6-4 ブロック積擁壁工

ブロック積み擁壁工の施工については、第3編2-5-3コンクリートブロック工の規定によるものとする。

6-7-6-5 石積擁壁工

石積み擁壁工の施工については、第3編2-5-5石積（張）工の規定によるものとする。

6-7-6-6 山留擁壁基礎工

山留擁壁基礎工の施工については、第3編2-4-3基礎工（護岸）の規定によるものとする。

第8章 河川維持

第1節 適用

1. 本章は、河川工事における巡視・巡回工、除草工、堤防養生工、構造物補修工、路面補修工、付属物復旧工、付属物設置工、光ケーブル配管工、清掃工、植栽維持工、応急処理工、撤去物処理工、仮設工その他これらに類する工種について適用するものとする。
2. 仮設工は、第3編第2章第10節仮設工の規定によるものとする。
3. 本章に特に定めのない事項については、第1編共通編、第2編材料編、第3編土木工事共通編及び本編第1章～7章の規定によるものとする。
4. 受注者は、河川工事においては、水位、潮位の観測を必要に応じて実施しなければならない。

第2節 適用すべき諸基準

受注者は、設計図書において特に定めのない事項については、下記の基準類によらなければならない。これにより難い場合は監督職員の承諾を得なければならない。

なお、基準類と設計図書に相違がある場合は、原則として設計図書の規定に従うものとし、疑義がある場合は監督職員と協議しなければならない。

日本道路協会 道路維持修繕要綱

(昭和53年7月)

第3節 巡視・巡回工

6-8-3-1 一般事項

本節は、巡視・巡回工として河川巡視工、その他これに類する工種について定めるものとする。

6-8-3-2 河川巡視工

1. 受注者は、巡視にあたり、設計図書に示す巡視に必要な物品及び書類等を所持しなければならない。
2. 受注者は、巡視の実施時期について、設計図書に示す以外の時期に巡視が必要となった場合には、巡視前に設計図書に関して監督職員と協議しなければならない。
3. 受注者は、巡視途上において、河川管理施設及び河川管理に支障をきたす事実を発見した場合は監督職員に連絡しなければならない。
4. 受注者は、巡視途上において、河川管理に関して一般住民等から通報を受けた場合は、直ちに監督職員にその内容を連絡しなければならない。
5. 受注者は、巡視結果について別に定めた様式により監督職員に提出しなければならない。
6. 受注者は、設計図書で定めた資格を有する者を、河川巡視員に定めなければならない。

第4節 除草工

6-8-4-1 一般事項

本節は、除草工として堤防除草工その他これに類する工種について定めるものとする。

6-8-4-2 堤防除草工

1. 受注者は、兼用道路区間について、のり肩及びのり先（小段が兼用道路）より1mは草刈りをしないものとする。
2. 受注者は、補助刈り（機械除草に係わる人力による除草）等を含め刈残しがないように草刈りしなければならない。
3. 受注者は、草の刈取り高については、10cm以下として施工しなければならない。
ただし、機械施工において現地盤の不陸及び法肩等で草の刈取り高10cm以下で施工できない場合は、監督職員と設計図書に関して協議しなければならない。
4. 受注者は、自走式除草機械を使用して施工する場合は、のり面の地形状況を把握して、堤防等の河川管理施設（許可工作物を含む）に損傷を与えないよう施工しなければならない。
5. 受注者は、除草区域の集草を実施する場合には刈草が残らないように施工しなければならない。

第5節 堤防養生工

6-8-5-1 一般事項

本節は、堤防養生工として芝養生工、伐木除根工、その他これらに類する工種について定めるものとする。

6-8-5-2 芝養生工

1. 受注者は、抜き取り（抜根）した草等をすべて処理しなければならない。ただし、設計図書及び監督職員の指示した場合はこの限りではない。
2. 受注者は、使用する肥料の種類、散布量及び配合は設計図書によらなければならない。また、肥料については、施工前に監督職員に確認を得なければならない。
なお、設計図書に示す材料、使用量及び配合等が施工箇所に適さない場合は、設計図書に関して監督職員と協議しなければならない。
3. 受注者は、人力により雑草の抜き取り（抜根）を施工しなければならない。

6-8-5-3 伐木除根工

1. 受注者は、伐木及び除根した木等をすべて適正に処理しなければならない。ただし、設計図書及び監督職員の指示した場合はこの限りではない。
2. 受注者は、河川管理施設を傷めないように施工しなければならない。また、除根後の凹部には、同等の材料で補修しなければならない。

第6節 構造物補修工

6-8-6-1 一般事項

本節は、構造物補修工としてクラック補修工、ボーリンググラウト工、欠損部補修工、その他これに類する工種について定めるものとする。

6-8-6-2 材 料

1. クラック補修工、ボーリンググラウト工、欠損部補修工に使用するコンクリート及びセメントミルク等については**設計図書**によるものとする。

6-8-6-3 クラック補修工

1. 受注者は、クラック補修の施工については、水中施工を行ってはいけない。
2. 受注者は、下地処理及び清掃により不純物の除去を行った後、クラック補修の施工に着手しなければならない。
3. 受注者は、クラック補修箇所への充填材料は、確実に充填しなければならない。
4. 受注者は、使用材料及び施工方法については、**設計図書**及び監督職員の**指示**によらなければならない。

6-8-6-4 ボーリンググラウト工

1. 受注者は、施工にあたっては、水中施工を行ってはいけない。
2. 受注者は、グラウト材料等を、確実に充填しなければならない。
3. 受注者は、**設計図書**に示す仕様のせん孔機械を使用しなければならない。
4. 受注者は、**設計図書**に示す順序でせん孔しなければならない。
5. 受注者は、監督職員が行うせん孔長の**確認**後でなければ、せん孔機械を移動してはならない。
6. 受注者は、**設計図書**に示す所定の深度までせん孔した後は、圧力水により孔内のスライムを除去し、洗浄しなければならない。
7. 受注者は、**設計図書**に示す仕様の注入機械を使用しなければならない。
8. 受注者は、グラウチング用配管の配管方式について、**設計図書**によらなければならない。
9. 受注者は、**設計図書**に示す方法により、セメントミルクを製造し、輸送しなければならない。
10. 受注者は、水及びセメントの計量にあたっては、**設計図書**に示す方法によらなければならない。ただし、これ以外の場合は、**設計図書**に関して監督職員の**承諾**を得なければならない。
11. 受注者は、製造されたセメントミルクの濃度を**設計図書**に従い管理しなければならない。
12. 受注者は、注入の開始及び完了にあたっては、**設計図書**に関して監督職員の**承諾**を得なければならない。
13. 受注者は、注入中に異常が認められ、やむを得ず注入を一時中断する場合には、**設計図書**に関して監督職員の**承諾**を得なければならない。
14. 受注者は、注入中、堤体等にミルクの漏えいを認めたときには糸鉛、綿鉛、モルタルによりコーキングを行わなければならない。

15. 受注者は、監督職員から**指示**された場合には、追加グラウチングを行わなければならない。
なお、追加孔の位置、方向、深度等は、監督職員の**指示**によらなければならない。

6-8-6-5 欠損部補修工

1. 受注者は、補修方法について、**設計図書**に示す以外の施工方法による場合は、監督職員と**設計図書**に関して**協議**しなければならない。
2. 受注者は、施工前に欠損箇所の有害物の除去を行わなければならない。

第7節 路面補修工

6-8-7-1 一般事項

本節は、路面補修工として不陸整正工、コンクリート舗装補修工、アスファルト舗装補修工その他これらに類する工種について定めるものとする。

6-8-7-2 材 料

1. 路面補修工で使用する材料については、第3編2-3-2材料、2-6-3アスファルト舗装の材料、2-6-4コンクリート舗装の材料の規定によるものとする。
2. アスファルト注入に使用する注入材料は、ブローンアスファルトとし、J I S K 2207（石油アスファルト）の規格に適合するものとする。なお、ブローンアスファルトの針入度は**設計図書**によるものとする。
3. 受注者は、目地補修に使用するクラック防止シートについては、施工前に**使用材料**に関して監督職員の**承諾**を得なければならない。
4. 堤体材料については、現況堤体材料と同等の材料を使用するものとする。

6-8-7-3 不陸整正工

1. 受注者は、補修面を平坦に整正した後、補修材を均等に敷均し締固めなければならない。
2. 受注者は、補修面の凹部については、堤体と同等品質の材料を補充しなければならない。

6-8-7-4 コンクリート舗装補修工

コンクリート舗装修復工の施工については、第3編2-6-19 コンクリート舗装補修工の規定によるものとする。

6-8-7-5 アスファルト舗装補修工

アスファルト舗装修復工の施工については、第3編2-6-18 アスファルト舗装補修工の規定によるものとする。

第8節 付属物復旧工

6-8-8-1 一般事項

本節は、付属物復旧工として付属物復旧工その他これらに類する工種について定めるものとする。

6-8-8-2 付属物復旧工

1. 受注者は、付属物復旧については、時期、箇所、材料、方法等について監督職員より**指示**を受けるものとし、完了後速やかに復旧数量等を監督職員に**報告**しなければならない。
2. 受注者は、土中埋込み式の支柱を打込み機、オーガーボーリングなどを用いて堅固に建込まなければならない。この場合受注者は、地下埋設物に破損や障害が発生させないようにすると共に既設舗装に悪影響を及ぼさないよう施工しなければならない。
3. 受注者は、支柱の施工にあたって設置穴を掘削して埋戻す方法で土中埋込み式の支柱を建込む場合、支柱が沈下しないよう穴の底部を締めておかななければならない。
4. 受注者は、支柱の施工にあたって橋梁、擁壁、函渠などのコンクリートの中に防護柵を設置する場合、**設計図書**によるものとするがその位置に支障があるときまたは、位置が明示されていない場合、**設計図書**に関して監督職員と**協議**しなければならない。
5. 受注者は、ガードレールのビームを取付ける場合は、自動車進行方向に対してビーム端の小口が見えないように重ね合わせ、ボルト・ナットで十分締付けなければならない。

第9節 付属物設置工

6-8-9-1 一般事項

本節は、付属物設置工として、防護柵工、作業土工（床掘り・埋戻し）、付属物設置工その他これらに類する工種について定めるものとする。

6-8-9-2 作業土工（床掘り・埋戻し）

作業土工の施工については、第3編2-3-3作業土工（床掘り・埋戻し）の規定によるものとする。

6-8-9-3 防護柵工

防護柵工の施工については、第3編2-3-8路側防護柵工の規定によるものとする。

6-8-9-4 境界杭工

境界杭工の施工については、第6編3-8-4境界工の規定によるものとする。

6-8-9-5 付属物設置工

付属物設置工の施工については、第3編2-3-10道路付属物工の規定によるものとする。

第10節 光ケーブル配管工

6-8-10-1 一般事項

本節は、光ケーブル配管工として、作業土工（床掘り・埋戻し）、配管工、ハンドホール工その他これらに類する工種について定めるものとする。

6-8-10-2 作業土工（床掘り・埋戻し）

作業土工の施工については、第3編2-3-3作業土工（床掘り・埋戻し）の規定によるものとする。

6-8-10-3 配管工

配管の設置については、第6編1-13-3配管工の規定によるものとする。

6-8-10-4 ハンドホール工

ハンドホール工の施工については、第3編2-3-21ハンドホール工の規定によるものとする。

第11節 清掃工

6-8-11-1 一般事項

本節は、清掃工として塵芥処理工、水面清掃工その他これらに類する工種について定めるものとする。

6-8-11-2 材 料

塵芥処理工及び水面清掃工に使用する材料については、設計図書によるものとする。

6-8-11-3 塵芥処理工

受注者は、塵芥処理工の施工について、設計図書に示す以外の施工方法による場合には、監督職員と設計図書に関して協議しなければならない。

6-8-11-4 水面清掃工

受注者は、水面清掃工の施工について、設計図書に示す以外の施工方法による場合には、設計図書に関して監督職員と協議しなければならない。

第12節 植栽維持工

6-8-12-1 一般事項

本節は、植栽維持工として樹木・芝生管理工、その他これらに類する工種について定めるものとする。

6-8-12-2 材 料

材料の規定については、第3編2-17-2材料の規定の規定によるものとする。

6-8-12-3 樹木・芝生管理工

樹木・芝生管理工の施工については、第3編2-17-3 樹木・芝生管理工の規定によるものとする。

第13節 応急処理工

6-8-13-1 一般事項

本節は、応急処理工として応急処理作業工その他これらに類する工種について定めるものとする。

6-8-13-2 応急処理作業工

受注者は、応急処理作業工の施工完了後は、監督職員に報告しなければならない。

第14節 撤去物処理工

6-8-14-1 一般事項

本節は、撤去物処理工として殻等運搬処理工、その他これらに類する工種について定めるものとする。

6-8-14-2 殻等運搬処理工

1. 受注者は、殻運搬処理及び発生材運搬を行う場合は、運搬物が飛散しないように、適正な処置を行わなければならない。
2. 受注者は、殻及び発生材の受入れ場所及び時間について、設計図書に定めのない場合は、監督職員の指示を受けなければならない。

第9章 河川修繕

第1節 適用

1. 本章は、河川工事における河川土工、軽量盛土工、腹付工、側帯工、堤脚保護工、管理用通路工、現場塗装工、仮設工、その他これらに類する工種について適用するものとする。
2. 河川土工、仮設工は第1編第2章第3節河川土工・海岸土工・砂防土工、第3編第2章第10節仮設工の規定によるものとする。
3. 本章に特に定めのない事項については、第1編共通編、第2編材料編、第3編土木工事共通編及び本編第1章～7章の規定によるものとする。
4. 受注者は、河川修繕の施工にあたって、河道及び河川管理施設の機能を確保し施工しなければならない。
5. 受注者は、河川工事において、水位、潮位の観測を必要に応じて実施しなければならない。

第2節 適用すべき諸基準

受注者は、設計図書において特に定めのない事項については、下記の関係基準類によらなければならない。これにより難しい場合は、監督職員の承諾を得なければならない。

なお、基準類と設計図書に相違がある場合は、原則として設計図書の規定に従うものとし、疑義がある場合は監督職員と協議しなければならない。

建設省河川砂防技術基準（案）	（平成9年12月）
日本道路協会鋼道路橋・防食便覧	（平成26年3月）
日本道路協会道路維持修繕要綱	（昭和53年7月）
ダム・堰施設技術協会ダム・堰施設技術基準（案）（基準解説編・設備計画マニュアル編）	（平成28年10月）
河川ポンプ施設技術協会揚排水ポンプ設備技術基準（案）同解説	（令和2年1月）

第3節 軽量盛土工

6-9-3-1 一般事項

本節は、軽量盛土工として、軽量盛土工その他これらに類する工種について定めるものとする。

6-9-3-2 軽量盛土工

軽量盛土工の施工については、第3編2-11-2軽量盛土工の規定によるものとする。

第4節 腹付工

6-9-4-1 一般事項

本節は、腹付工として覆土工、植生工その他これらに類する工種について定めるものとする。

6-9-4-2 覆土工

覆土工の施工については、第3編2-3-3作業土工（床掘り・埋戻し）の規定によるものとする。

6-9-4-3 植生工

植生工の施工については、第3編2-14-2植生工の規定によるものとする。

第5節 側帯工

6-9-5-1 一般事項

本節は、側帯工として縁切工、植生工その他、これらに類する工種について定めるものとする。

6-9-5-2 縁切工

1. 縁切工のうち、吸出し防止材の敷設については、**設計図書**によらなければならない。
2. 縁切工のうち、じゃかごの施工については、第3編2-3-27羽口工の規定によるものとする。
3. 縁切工のうち、連節ブロック張り、コンクリートブロック張りの施工については、第3編2-5-3コンクリートブロック工の規定によるものとする。
4. 縁切工のうち、石張りの施工については、第3編2-5-5石積（張）工の規定によるものとする。
5. 受注者は、縁切工を施工する場合は、堤防定規断面外に設置しなければならない。

6-9-5-3 植生工

植生工の施工については、第3編2-14-2植生工の規定によるものとする。

第6節 堤脚保護工

6-9-6-1 一般事項

本節は、堤脚保護工として作業土工（床掘り・埋戻し）、石積工、コンクリートブロック工、その他これに類する工種について定めるものとする。

6-9-6-2 作業土工（床掘り・埋戻し）

作業土工の施工については、第3編2-3-3作業土工（床掘り・埋戻し）の規定によるものとする。

6-9-6-3 石積工

石積工の施工については、第3編2-5-5石積（張）工の規定によるものとする。

6-9-6-4 コンクリートブロック工

コンクリートブロック工の施工については、第3編2-5-3 コンクリートブロック工の規定によるものとする。

6-9-6-5 境界工

1. 境界工の施工については、第6編第1章第8節擁壁護岸工の規定によるものとする。
2. 請負者は、境界工の施工前及び施工後において、近接所有者の**立会**による境界**確認**を行うものとし、その結果を監督職員に**報告**しなければならない。
3. 請負者は、施工に際して近接所有者と問題が生じた場合、**設計図書**に関して監督職員と**協議**しなければならない。

第7節 管理用通路工

6-9-7-1 一般事項

本節は、管理用通路工として防護柵工、作業土工（床掘り・埋戻し）、路面切削工、舗装打換え工、オーバーレイ工、排水構造物工、道路付属施設工、その他これに類する工種について定めるものとする。

6-9-7-2 防護柵工

1. 防護柵修繕工のうち、ガードレール、ガードパイプ等の防護柵については、第3編2-3-8路側防護柵工の規定によるものとする。
2. 防護柵工のうち、殻及び発生材の運搬処理方法については、第3編第2章第9節構造物撤去工の規定によるものとする。
3. 受注者は、施工に際して堤防定規断面を侵してはいけない。

6-9-7-3 作業土工（床掘り・埋戻し）

作業土工の施工については、第3編2-3-3作業土工（床掘り・埋戻し）の規定によるものとする。

6-9-7-4 路面切削工

路面切削工の施工については、第3編2-6-15路面切削工の規定によるものとする。

6-9-7-5 舗装打換え工

舗装打換え工の施工については、第3編2-6-16舗装打換え工の規定によるものとする。

6-9-7-6 オーバーレイ工

オーバーレイ工の施工については、第3編2-6-17オーバーレイ工の規定によるものとする。

6-9-7-7 排水構造物工

1. 排水構造物工のうち、プレキャストU型側溝、側溝蓋、管渠の施工については、第3編2-3-29 側溝工の規定によるものとする。
2. 排水構造物工のうち、集水柵工、人孔、蓋の施工については、第3編2-3-30 集水柵工の規定によるものとする。

6-9-7-8 道路付属施設工

1. 道路付属施設工のうち、ブロック撤去、歩車道境界ブロック等の付属物については、第3編2-3-5 縁石工の規定によるものとする。
2. 道路付属施設工のうち、殻及び発生材の運搬処理方法については、第3編第2章第9節構造物撤去工の規定によるものとする。
3. 受注者は、施工に際して堤防定規断面を侵してはいけない。

第8節 現場塗装工

6-9-8-1 一般事項

1. 本節は、現場塗装工として付属物塗装工・コンクリート面塗装工、その他これに類する工種について定めるものである。
2. 受注者は、現場塗装の施工管理区分については、**設計図書**によらなければならない。
3. 受注者は、塗装仕様については、**設計図書**によらなければならない。
4. 受注者は、同種塗装工事に従事した経験を有する塗装作業者を工事に従事させなければならない。

6-9-8-2 材 料

現場塗装の材料については、第3編2-12-2材料の規定によるものとする。

6-9-8-3 付属物塗装工

1. 受注者は、被塗物の表面を塗装に先立ち、さび落とし清掃を行うものとし、素地調整は**設計図書**に示す素地調整種別に応じて、以下の使用を適用しなければならない。

表 9-1 素地調整程度と作業内容

素地調整程度	さび面積	塗膜異常面積	作業内容	作業方法
1種	—	—	さび、旧塗膜を完全に除去し鋼材面を露出させる。	ブラスト法
2種	30%以上	—	旧塗膜、さびを除去し鋼材面を露出させる。 ただし、さび面積 30%以下で旧塗膜がB、b 塗装系の場合はジंकプライマーやジंकリッチペイントを残し、他の旧塗膜を全面除去する。	ディスクサンダー、ワイヤホイールなどの電動工具と手工具との併用、ブラスト法
3種A	15~30%	30%以上	活膜は残すが、それ以外の不良部（さび・割れ・ふくれ）は除去する。	同 上
3種B	5~15%	15~30%	同 上	同 上
3種C	5%以下	5~15%	同 上	同 上
4種	—	5%以下	粉化物・汚れなどを除去する。	同 上

2. 受注者は、海岸地域に架設または保管されていた場合、海上輸送を行った場合、その他臨海地域を長距離輸送した場合など、部材に塩分の付着が懸念された場合には、塩分付着量の測定を行い、NaCl が 50 mg/m²以上の時は水洗いするものとする。
3. 素地調整程度 1 種の施工については、第 3 編 2-3-31 現場塗装工の規定によるものとする。
4. 受注者は、素地調整程度 1 種以外の素地調整を終了したときは、被塗膜面の素地調整状態を確認し、たうえで下塗りを施工しなければならない。
5. 素地調整程度 1 種を行った場合の下塗りの施工については、第 3 編 2-3-31 現場塗装工の規定によるものとする。
6. 中塗り、上塗りの施工については、第 3 編 2-3-31 現場塗装工の規定によるものとする。
7. 施工管理の記録については、第 3 編 2-3-31 現場塗装工の規定によるものとする。

6-9-8-4 コンクリート面塗装工

コンクリート面塗装工の施工については、第 3 編 2-3-11 コンクリート面塗装工の規定によるものとする。

第7編 河川海岸編

第7編 河川海岸編

第1章 堤防・護岸

第1節 適用

1. 本章は、海岸工事における海岸土工、軽量盛土工、地盤改良工、護岸基礎工、護岸工、擁壁工、天端被覆工、波返工、裏法被覆工、カルバート工、排水構造物工、付属物設置工、構造物撤去工、付帯道路工、付帯道路施設工、仮設工その他これらに類する工種について適用するものとする。
2. 海岸土工は第1編第2章第3節河川土工・海岸土工・砂防土工、構造物撤去工は第1編第3章第9節構造物撤去工、仮設工は第3編第2章第10節仮設工の規定によるものとする。
3. 本章に特に定めのない事項については、第1編共通編、第2編材料編、第3編土木工事共通編の規定によるものとする。
4. 受注者は、工事期間中、1日1回は潮位観測を行い記録しておかなければならない。
5. 受注者は、台風等の異常気象に備えて施工前に、避難場所の確保及び退避設備の対策を講じなければならない。
6. 受注者は、**設計図書**に指定のない限り、堤防・護岸工の仮締切等において海岸・港湾管理施設、許可工作物等に対する局部的な波浪、洗掘等を避けるような施工をしなければならない。

第2節 適用すべき諸基準

受注者は、**設計図書**において特に定めのない事項については、下記の基準類によらなければならない。これにより難い場合は、監督職員の**承諾**を得なければならない。

なお、基準類と**設計図書**に相違がある場合は、原則として**設計図書**の規定に従うものとし、疑義がある場合は監督職員と**協議**しなければならない。

土木学会海洋コンクリート構造物設計施工指針（案）（昭和51年12月）

土木学会水中不分離性コンクリート設計施工指針（案）（平成3年5月）

農林水産省、国土交通省海岸保全施設の技術上の基準について（平成27年2月）

第3節 軽量盛土工

7-1-3-1 一般事項

本節は、軽量盛土工として、軽量盛土工その他これらに類する工種について定めるものとする。

7-1-3-2 軽量盛土工

軽量盛土工の施工については、第3編2-11-2軽量盛土工の規定によるものとする。

第4節 地盤改良工

7-1-4-1 一般事項

本節は、地盤改良工として、表層安定処理工、パイルネット工、バーチカルドレーン工、締固め改良工、固結工その他これらに類する工種について定めるものとする。

7-1-4-2 表層安定処理工

表層処理安定処理工の施工については、第3編2-7-4表層安定処理工の規定によるものとする。

7-1-4-3 パイルネット工

パイルネット工の施工については、第3編2-7-5パイルネット工の規定によるものとする。

7-1-4-4 バーチカルドレーン工

バーチカルドレーン工の施工については、第3編2-7-7バーチカルドレーン工の規定によるものとする。

7-1-4-5 締固め改良工

締固め改良工の施工については、第3編2-7-8締固め改良工の規定によるものとする。

7-1-4-6 固結工

固結工の施工については、第3編2-7-9固結工の規定によるものとする。

第5節 護岸基礎工

7-1-5-1 一般事項

1. 本節は、護岸基礎工として作業土工（床掘り、埋戻し）、捨石工、場所打コンクリート工、海岸コンクリートブロック工、笠コンクリート工、基礎工、矢板工その他これらに類する工種について定めるものとする。
2. 受注者は、護岸基礎のコンクリート施工にあたっては、原則として水中打込みを行ってはならない。
3. 受注者は、護岸基礎の目地の施工位置は**設計図書**に従って施工しなければならない。
4. 受注者は、護岸基礎の施工にあたっては、基礎地盤上に確実に定着させなければならない。
5. 受注者は、護岸基礎の施工にあたっては、上部構造物との継目から背面土砂の流出を防止するため、水密性を確保するよう施工しなければならない。また、施工に際して遮水シート等を使用する場合は**設計図書**によるものとする。
6. 受注者は、護岸基礎の施工にあたっては、裏込め材の締固めは締固め機械を用いて施工しなければならない。

7-1-5-2 材 料

1. 護岸基礎に使用する捨石の寸法及び質量ならびに比重は、**設計図書**によるものとする。
2. 護岸基礎に使用する石は、J I S A 5006（割ぐり石）に適合したものまたは、これと同等以上の品質を有するものとし、使用にあたっては、監督職員の承諾を得るものとする。
3. 護岸基礎に使用する捨石は扁平細長ではなく、堅硬、緻密、耐久的で風化または凍壊の恐れのないものとする。

7-1-5-3 作業土工（床掘り・埋戻し）

作業土工の施工については、第3編2-3-3作業土工（床掘り・埋戻し）の規定によるものとする。

7-1-5-4 捨石工

捨石工の施工については、第3編2-3-19捨石工の規定によるものとする。

7-1-5-5 場所打コンクリート工

1. 受注者は、場所打ちコンクリートの施工については、第1編第3章無筋・鉄筋コンクリートの規定によらなければならない。
2. 受注者は、場所打コンクリート基礎の施工にあたっては、基礎地盤の締固めを行い平滑に整形しなければならない。
3. 受注者は、潮待作業で施工する場合には、**設計図書**によるものとする。
なお、これにより難しい場合には**設計図書**に関して監督職員と**協議**しなければならない。
4. 受注者は、やむを得ず水中コンクリートで施工する場合は、**設計図書**に関して監督職員の**承諾**を得なければならない。
5. 受注者は、コンクリート打込みにあたっては、**設計図書**で指定のある箇所を除き打継目を設けてはならない。
6. 受注者は、コンクリート打設後の施工については、第1編3-6-9養生の規定によらなければならない。
なお、養生用水に海水を使用してはならない。
7. 受注者は、場所打コンクリート基礎の目地は、上部構造物の目地と一致するように施工しなければならない。
8. 受注者は、場所打コンクリート基礎と上部構造物との継手部の施工は鍵型としなければならない。

7-1-5-6 海岸コンクリートブロック工

1. 受注者は、製作にあたっては、型枠が損傷・変形しているものを使用してはならない。
2. 受注者は、製作にあたっては、剥離材はムラなく塗布し、型枠組立て時には余分な剥離材が型枠内部に残存しないようにしなければならない。
3. 受注者は、型枠の組立てにあたっては、締付け金具をもって堅固に組立てなければならない。
4. 受注者は、コンクリートの打込みにあたっては、打継目を設けてはならない。
5. 受注者は、製作中のコンクリートブロックの脱型は、型枠自重及び製作中に加える荷重に耐えられ

る強度に達するまで行ってはならない。

6. 受注者は、コンクリートの打設後、第1編3-6-9養生の規定によらなければならない。
なお、養生用水に海水を使用してはならない。
7. 受注者は、コンクリートブロック脱型後の横置き、仮置きは強度がでてから行うものとし、吊り上げの際、急激な衝撃や力がかからないよう取扱わなければならない。
8. 受注者は、コンクリートブロック製作完了後、製作番号を表示しなければならない。
9. 受注者は、仮置き場所の不陸を均さなければならない。
10. 受注者は、コンクリートブロックの運搬にあたっては、部材に損傷や衝撃を与えないように施工しなければならない。またワイヤー等で損傷する恐れのある部分は保護しなければならない。
11. 受注者は、コンクリートブロックの据付けにあたっては、コンクリートブロック相互の接合部において段差が生じないように施工しなければならない。
12. 受注者は、据付けにあたって、ブロック層における自然空隙に、間詰石の挿入をしてはならない。
13. 受注者は、据付けにあたって、基礎面とブロックの間または、ブロックとブロックの間に噛み合せ石等をしてはならない。
14. 受注者は、コンクリートブロックを海中に一旦仮置きし据付ける場合は、ブロックの接合面に付着している貝、海草等の異物を取り除き施工しなければならない。

7-1-5-7 笠コンクリート工

笠コンクリートの施工については、第3編第2-3-20笠コンクリート工の規定によるものとする。

7-1-5-8 基礎工

1. 基礎の施工については、第3編2-4-3基礎工（護岸）の規定によるものとする。
2. 受注者は、プレキャスト基礎の運搬にあたっては、部材に損傷や衝撃を与えないようにしなければならない。また、ワイヤー等で損傷する恐れのある部分は保護しなければならない。

7-1-5-9 矢板工

矢板工の施工については、第3編2-3-4矢板工の規定によるものとする。

第6節 護岸工

7-1-6-1 一般事項

1. 本節は、護岸工として石積（張）工、海岸コンクリートブロック工、コンクリート被覆工その他これらに類する工種について定めるものとする。
2. 受注者は、護岸の目地の施工位置は設計図書に従って施工しなければならない。
3. 受注者は、護岸のコンクリート施工にあたっては、原則として水中打込みを行ってはならない。やむを得ず水中コンクリートで施工する場合は、第7編1-5-5場所打コンクリート工の規定によらなければならない。
4. 受注者は、コンクリート打込みにあたっては、設計図書で指定のある箇所を除き打継目を設けては

ならない。

5. 受注者は、表法被覆の基層（裏込め）の施工にあたっては、沈下や吸出しによる空洞の発生を防ぐため、締固め機械等を用いて施工しなければならない。
6. 受注者は、護岸と基層（裏込め）との間に吸出防止材を敷設するにあたっては、**設計図書**によるものとする。また、敷設に先立ち、敷設面の異常の有無を**確認**しなければならない。

7-1-6-2 材 料

1. 吸出し防止材として使用する材料は、次に掲げるものとする。
 - (1) アスファルトマット
 - (2) 合成繊維マット
 - (3) 合成樹脂系マット
 - (4) 帆布
2. アスファルトマットの形状寸法、構造、強度、補強材の種類及びアスファルト合材の配合は**設計図書**によるものとする。
3. アスファルトマット吊上げ用ワイヤーロープは、径6～12mmで脱油処理されたものとし、滑止め金具を取付けるものとする。
4. アスファルトマット製作に先立ち、アスファルト合材の配合報告書及び図面を作成し、**設計図書**に関して監督職員の**承諾**を得なければならない。
5. 合成繊維マット及び帆布は、耐腐食性に富むものを使用するものとする。また、マットの厚さ、伸び、引裂、引張強度及び縫製部の引張強度は**設計図書**によるものとし、マットの形状寸法については、製作に先立ち**設計図書**に関して監督職員の**承諾**を得なければならない。
6. 合成樹脂系マットの厚さ、伸び、引裂、引張強度及び構造については、**設計図書**によるものとし、マットの形状寸法については、製作に先立ち**設計図書**に関して監督職員の**承諾**を得なければならない。
7. 受注者は、アスファルトマット、合成繊維マットの目地処理は重ね合わせとし、重ね合わせ幅は50cm以上としなければならない。
8. 護岸の施工に使用する止水板の種類及び規格は、**設計図書**によるものとする。

7-1-6-3 石積（張）工

石積（張）工の施工については、第3編2-5-5石積（張）工の規定によるものとする。

7-1-6-4 海岸コンクリートブロック工

海岸コンクリートブロック工の施工については、第7編1-5-6海岸コンクリートブロック工の規定によるものとする。

7-1-6-5 コンクリート被覆工

1. 受注者は、止水板を施工するにあたっては、めくれ、曲げが生じないようまた、両側のコンクリートに均等に設置しなければならない。
2. 受注者は、ダウエルバーを施工するにあたっては、ダウエルバーの機能を損なわないよう施工しな

なければならない。

3. 受注者は、コンクリート被覆の施工にあたっては、**設計図書**に示す位置以外の場所に打継目を設けてはならない。やむを得ず**設計図書**に示す以外の場所に打継目を設ける場合は、**設計図書**に関して監督職員と**協議**しなければならない。
4. 受注者は、コンクリート被覆に打継目を設ける場合は、法面に対して直角になるように施工しなければならない。
5. 受注者は、コンクリート被覆が階段式の場合、階投のけあげ部に吊り型枠を用いて、天端までコンクリートを打設しなければならない。
6. 受注者は、裏込石の施工にあたっては、砕石、割ぐり石またはクラッシャーランを敷均し、締固めを行わなければならない。

第7節 擁壁工

7-1-7-1 一般事項

本節は、擁壁工として作業土工（床掘り、埋戻し）、場所打ち擁壁工その他これらに類する工種について定めるものとする。

7-1-7-2 作業土工（床掘り・埋戻し）

作業土工の施工については、第3編2-3-3作業土工（床掘り・埋戻し）の規定によるものとする。

7-1-7-3 場所打擁壁工

1. 場所打擁壁の施工については、第1編第3章無筋・鉄筋コンクリートの規定によるものとする。
2. 受注者は、堤体が扶壁式の場合、扶壁と表法被覆工は一体としてコンクリートを打込み、打継目を設けてはならない。
3. 受注者は、現場打擁壁に、打継目及び目地を施工する場合は、第7編1-6-5コンクリート被覆工の規定によらなければならない。
4. 受注者は、裏込石の施工にあたっては、砕石、割ぐりまたはクラッシャーランを敷均し、締固めを行わなければならない。

第8節 天端被覆工

7-1-8-1 一般事項

1. 本節は、天端被覆工としてコンクリート被覆工、その他これらに類する工種について定めるものとする。
2. 受注者は、基礎材（路盤）及び天端被覆の施工にあたっては、路床面及び基礎材面（路盤面）に異常を発見した場合は、**設計図書**に関して監督職員と**協議**しなければならない。

7-1-8-2 コンクリート被覆工

1. 受注者は、コンクリート被覆を車道として供用する場合は、第3編2-6-12 コンクリート舗装工の規定によらなければならない。
2. 受注者は、コンクリート被覆の目地の間隔は、3～5mに1ヵ所とし、1つおきに表法被覆の目地と一致させなければならない。

第9節 波 返 工

7-1-9-1 一般事項

本節は、波返工として波返工、その他これらに類する工種について定めるものとする。

7-1-9-2 材 料

波返工の施工に使用する止水板の種類及び規格は、**設計図書**によるものとする。

7-1-9-3 波 返 工

1. 受注者は、波返と護岸が一体となるように施工しなければならない。また、波返と堤体（表法被覆）との接続部分は滑らかな曲線となるように施工しなければならない。
2. 受注者は、止水板を施工するにあたっては、めくれ、曲げが生じないようまた、両側のコンクリートに均等に設置しなければならない。
3. 受注者は、ダウエルバーを施工するにあたっては、ダウエルバーの機能を損なわないよう施工しなければならない。
4. 受注者は、コンクリート被覆の施工にあたっては、**設計図書**に示す位置以外の場所に打継目を設けてはならない。やむを得ず**設計図書**に示す以外の場所に打継目を設ける場合は、**設計図書**に関して監督職員と協議しなければならない。
5. 受注者は、波返と護岸との打継目は法面に対して直角になるように施工しなければならない。

第10節 裏法被覆工

7-1-10-1 一般事項

1. 本節は、裏法被覆工として石積（張）工、コンクリートブロック工、コンクリート被覆工、法枠工その他これらに類する工種について定めるものとする。
2. 受注者は、裏法被覆の目地の施工位置は**設計図書**に従って施工しなければならない。
なお、裏法被覆の目地は、表法被覆の目地と一致させるものとする。
3. 受注者は、コンクリート打込みにあたっては、**設計図書**で指定のある箇所を除き打継目を設けてはならない。
4. 受注者は、裏法被覆の基層（裏込め）の施工にあたっては、沈下や吸出しによる空洞の発生を防ぐため、締固め機械等を用いて施工しなければならない。
5. 受注者は、基礎材の施工にあたっては、裏法面及び基礎材面に異常を発見した場合は、**設計図書**に

関して監督職員と協議しなければならない。

7-1-10-2 石積（張）工

石積（張）工の施工については、第3編2-5-5石積（張）工の規定によるものとする。

7-1-10-3 コンクリートブロック工

コンクリートブロック工の施工については、第3編2-5-3コンクリートブロック工の規定によるものとする。

7-1-10-4 コンクリート被覆工

受注者は、コンクリート被覆に打継目を設ける場合は、法面に対して直角になるように施工しなければならない。

7-1-10-5 法 枠 工

法枠工の施工については、第3編2-14-4法枠工の規定によるものとする。

第11節 カルバート工

7-1-11-1 一般事項

1. 本節は、カルバート工としてプレキャストカルバート工その他これらに類する工種について定めるものとする。
2. 受注者は、カルバート工の施工にあたっては、「道路土工—カルバート工指針7-1基本方針」（日本道路協会、平成22年3月）、「道路土工要項 2-7 排水施設の施工の規定」（日本道路協会、平成22年3月）の規定によらなければならない。
3. 本節でいうカルバートとは、地中に埋設された鉄筋コンクリート製ボックスカルバート及びパイプカルバート（遠心鉄筋コンクリート管（ヒューム管）、プレキャストコンクリート管（PC管））をいう。

7-1-11-2 材 料

受注者は、プレキャストカルバート工の施工に使用する材料は、設計図書によるが、記載なき場合、「道路土工—カルバート工指針4-4 使用材料、4-5 許容応力度」（日本道路協会、平成23年3月）の規定によらなければならない。これにより難い場合は、監督職員の承諾を得なければならない。

7-1-11-3 プレキャストカルバート工

プレキャストカルバート工の施工については、第3編2-3-28プレキャストカルバート工の規定によるものとする。

第12節 排水構造物工

7-1-12-1 一般事項

本節は、排水構造物として作業土工（床掘り、埋戻し）、側溝工、集水枡工、管渠工、場所打水路工その他これらに類する工種について定めるものとする。

7-1-12-2 作業土工（床掘り・埋戻し）

作業土工の施工については、第3編2-3-3作業土工（床掘り、埋戻し）の規定によるものとする。

7-1-12-3 側溝工

受注者は、側溝及び側溝蓋の据付けにあたっては、部材に損傷や衝撃を与えないようにしなければならない。また、ワイヤー等で損傷する恐れのある部分は保護しなければならない。

7-1-12-4 集水枡工

集水枡工の施工については、第3編2-3-30集水枡工の規定によるものとする。

7-1-12-5 管渠工

1. 受注者は、管渠工の施工にあたっては、管渠の種類と埋設形式（突出型、溝型）の関係を損なうことのないようにするとともに、基礎は支持力が均等となるように、かつ不陸が生じないよう施工しなければならない。
2. 受注者は、コンクリート管、コルゲートパイプ管の施工にあたっては、前後の水路とのすり付けを考慮して、その施工高、方向を定めなければならない。
3. 受注者は、管渠周辺の埋戻し及び盛土の施工にあたっては、管渠を損傷しないように、かつ偏心偏圧がかからないように左右均等に層状に締固めなければならない。
4. 受注者は、ソケット付の管を布設するときは、上流側または高い側にソケットを向けなければならない。
5. 受注者は、基礎工の上に通りよく管を据付けるとともに、管の下面及びカラーの周囲にはコンクリートまたは固練りモルタルを充填し、空隙或いは漏水が生じないように施工しなければならない。
6. 受注者は、管の一部を切断する必要がある場合は、切断によって使用部分に損傷が生じないように施工しなければならない。損傷させた場合は取換えなければならない。
7. 受注者は、コルゲートパイプの布設にあたり以下の事項により施工しなければならない。
 - (1) 布設するコルゲートパイプの基床は、砂質土または砂とする。
 - (2) 受注者は、コルゲートパイプの組立てについては、上流側又は高い側のセクションを下流側または低い側のセクションの内側に重ね合うようにし、重ね合わせ部分の接合は、パイプ断面の両側で行うものとし、底部及び頂部で行ってはならない。また、埋戻し後もボルトの緊結状態を点検し、ゆるんでいるものがあれば締直しを行わなければならない。
 - (3) 受注者は、コルゲートパイプの布設条件（地盤条件・出来型等）については設計図書によるものとし、予期しない沈下の恐れがあつてあげこしが必要な場合には、設計図書に関して監督職員

と協議しなければならない。

8. 受注者は、ダクタイル鋳鉄管の布設について以下の事項により施工しなければならない。
 - (1) 受注者は、J I S G 5526 (ダクタイル鋳鉄管) 及び J I S G 5527 (ダクタイル鋳鉄異形管) に適合したダクタイル鋳鉄管を用いなければならない。
 - (2) 受注者は、**設計図書**に明示した場合を除き、伸縮性と可撓性を持つメカニカルタイプで離脱防止を具備したU型またはUF型の継手を用いなければならない。
 - (3) 受注者は、継手接合部に受口表示マークの管種を**確認**し、**設計図書**と照合しなければならない。
 - (4) 受注者は、管の据付け前に管の内外に異物等がないことを**確認**した上で、メーカーの表示マークの中心部分を管頂にして据付けなければならない。
 - (5) 受注者は、継手接合に従事する配管工にダクタイル鋳鉄管の配管経験が豊富で、使用する管の材質や継手の特性、構造等を熟知したものを配置しなければならない。
 - (6) 受注者は、接合の結果をチェックシートに記録しなければならない。
 - (7) 受注者は、鋳鉄管の塗装にあたって使用材料は**設計図書**に明示したものとし、塗装前に内外面のさび、その他の付着物を除去した後に施工しなければならない。
 - (8) 受注者は、現場で切断した管の切断面や塗装面に傷、はがれが生じた場合は、さびやその他の付着物、水分を除去した後に塗装しなければならない。
 - (9) 受注者は、現場塗装した箇所が乾燥するまで鋳鉄管を移動させてはならない。

7-1-12-6 現場打水路工

1. 場所打水路工の施工にあたっては、第1編第3章無筋・鉄筋コンクリートの規定によるものとする。
2. 受注者は、潮待作業で施工する場合には、**設計図書**の施工条件明示によるものとする。
なお、これにより難い場合には、**設計図書**に関して監督職員と**協議**しなければならない。
3. 受注者は、コンクリートの打込みは、原則として水中打込みを行ってはならない。やむを得ず水中コンクリートで施工する場合は、**設計図書**に関して監督職員の**承諾**を得なければならない。
4. 受注者は、コンクリート打込みにあたっては、**設計図書**で指定のある箇所を除き打継目を設けてはならない。
5. 受注者は、コンクリート打設後、**設計図書**に示す期間、水の流動を防がなければならない。
6. 受注者は、止水板を施工するにあたっては、めくれ、曲げが生じないようにまた、両側のコンクリートに均等に設置しなければならない。

第13節 付属物設置工

7-1-13-1 一般事項

本節は、付属物設置工として作業土工（床掘り、埋戻し）、防止柵工、境界工、銘板工、階段工その他これらに類する工種について定めるものとする。

7-1-13-2 作業土工（床掘り・埋戻し）

作業土工の施工については、第3編2-3-3作業土工（床掘り・埋戻し）の規定によるものとする。

7-1-13-3 防止柵工

防止柵工の施工については、第3編2-3-7防止柵工の規定によるものとする。

7-1-13-4 境界工

1. 受注者は、境界杭の設置位置については、監督職員の指示によらなければならない。また、設置に際して隣接所有者と問題が生じた場合、速やかに監督職員に連絡しなければならない。
2. 受注者は、埋設箇所が岩盤等で境界杭の設置が困難な場合は、設計図書に関して監督職員と協議しなければならない。
3. 受注者は、杭（鉋）の設置にあたっては、設計図書に示す場合を除き、杭頭部に示す中心点又は矢印先端部を用地境界線と一致させ、文字「高知県」が内側（官地側）になるようにしなければならない。

7-1-13-5 銘板工

銘板工の施工については、第6編3-8-5銘板工の規定によるものとする。

7-1-13-6 階段工

階段工の施工については、第3編2-3-22階段工の規定によるものとする。

第14節 付帯道路工

7-1-14-1 一般事項

本節は、付帯道路工として、作業土工（床掘り、埋戻し）、路側防護柵工、舗装準備工、アスファルト舗装工、コンクリート舗装工、薄層カラー舗装工、側溝工、集水柵工、縁石工、区画線工、その他これらに類する工種について定めるものとする。

7-1-14-2 作業土工（床掘り・埋戻し）

作業土工の施工については、第3編2-3-3作業土工（床掘り・埋戻し）の規定によるものとする。

7-1-14-3 路側防護柵工

路側防護柵工の施工については、第3編2-3-8路側防護柵工の規定によるものとする。

7-1-14-4 舗装準備工

舗装準備工の施工については、第3編2-6-5舗装準備工の規定によるものとする。

7-1-14-5 アスファルト舗装工

アスファルト舗装工の施工については、第3編2-6-7アスファルト舗装工の規定によるものとする。

7-1-14-6 コンクリート舗装工

コンクリート舗装工の施工については、第3編2-6-12コンクリート舗装工の規定によるものとする。

7-1-14-7 薄層カラー舗装工

薄層カラー舗装工の施工については、第3編2-6-13薄層カラー舗装工の規定によるものとする。

7-1-14-8 側溝工

側溝工の施工については、第7編1-12-3側溝工の規定によるものとする。

7-1-14-9 集水柵工

集水柵工の施工については、第3編2-3-30集水柵工の規定によるものとする。

7-1-14-10 縁石工

縁石工の施工については、第3編2-3-5縁石工の規定によるものとする。

7-1-14-11 区画線工

区画線工の施工については、第3編2-3-9区画線工の規定によるものとする。

第15節 付帯道路施設工

7-1-15-1 一般事項

本節は、付帯道路施設工として、境界工、道路附属物工、小型標識工その他これらに類する工種について定めるものとする。

7-1-15-2 境界工

境界工の施工については、第7編1-13-4境界工の規定によるものとする。

7-1-15-3 道路附属物工

道路附属物工の施工については、第3編2-3-10道路附属物工の規定によるものとする。

7-1-15-4 小型標識工

小型標識工の施工については、第3編2-3-6小型標識工の規定によるものとする。

第2章 突堤・人工岬

第1節 適用

1. 本章は、海岸工事における海岸土工、軽量盛土工、突堤基礎工、突堤本体工、根固め工、消波工、仮設工その他これらに類する工種について適用するものとする。
2. 海岸土工は第1編第2章第3節河川土工・海岸土工・砂防土工、仮設工は第3編第2章第10節仮設工の規定によるものとする。
3. 本章に特に定めのない事項については、第1編共通編、第2編材料編、第3編土木工事共通編の規定によるものとする。
4. 受注者は、工事期間中、1日1回は潮位観測を行い記録しておかなければならない。
5. 受注者は、台風等の異常気象に備えて施工前に、避難場所の確保及び退避設備の対策を講じなければならない。
6. 受注者は、特に指定のない限り、堤防・護岸工の仮締切等において海岸・港湾管理施設、許可工作物等に対する局部的な波浪、洗掘等を避けるような施工をしなければならない。

第2節 適用すべき諸基準

受注者は、**設計図書**において特に定めのない事項については、下記の基準類によらなければならない。これにより難しい場合は、監督職員の**承諾**を得なければならない。

なお、基準類と**設計図書**に相違がある場合は、原則として**設計図書**の規定に従うものとし、疑義がある場合は監督職員と**協議**しなければならない。

土木学会海洋コンクリート構造物設計施工指針（案）	（昭和51年12月）
土木学会水中不分離性コンクリート設計施工指針（案）	（平成3年5月）
農林水産省、国土交通省海岸保全施設の技術上の基準について	（平成27年2月）

第3節 軽量盛土工

7-2-3-1 一般事項

本節は、軽量盛土工として、軽量盛土工その他これらに類する工種について定めるものとする。

7-2-3-2 軽量盛土工

軽量盛土工の施工については、第3編2-11-2軽量盛土工の規定によるものとする。

第4節 突堤基礎工

7-2-4-1 一般事項

1. 本節は、突堤基礎工として作業土工（床掘り・埋戻し）、捨石工、吸出し防止工その他これらに類する工種について定めるものとする。
2. 受注者は、不陸整正の施工にあたっては、表面を平坦に仕上げなければならない。
3. 受注者は、突堤基礎の施工にあたっては、基礎地盤上に確実に定着させなければならない。

7-2-4-2 材 料

1. 突堤基礎工に使用する捨石は、第7編1-5-2材料の規定によるものとする。
2. 吸出し防止工にふとんかごを用いる場合の中埋用栗石は、おおむね15~25cmのもので、網目より大きな天然石または割ぐり石を使用するものとする。
3. 吸出し防止工にアスファルトマット、合成繊維マットを使用する場合は、第7編1-6-2材料の規定によるものとする。

7-2-4-3 作業土工（床掘り・埋戻し）

作業土工の施工については、第3編2-3-3作業土工（床掘り・埋戻し）の規定によるものとする。

7-2-4-4 捨 石 工

捨石工の施工については、第3編2-3-19捨石工の規定によるものとする。

7-2-4-5 吸出し防止工

1. 受注者は、粗朶沈床工にあたって、連柴は梢を一方に向け径15cmを標準とし、緊結は長さ約60cm毎に連柴締金を用いて締付け、亜鉛引鉄線または、しゅろ縄等にて結束し、この間2ヶ所を二子なわ等をもって結束するものとし、連柴の長さは格子を結んだとき端にそれぞれ約15cmを残すようにしなければならない。
2. 受注者は、連柴及び敷粗朶を縦横ともそれぞれ梢を海岸に平行と沖合に向けて組立てなければならない。
3. 受注者は、粗朶沈床の上下部の連柴を上格子組立て完了後、完全に結束しなければならない。
4. 受注者は、粗朶沈床の設置にあたって、潮流による沈設中のズレを考慮して、沈設開始位置を定めなければならない。
5. 受注者は、沈石の施工にあたって、沈床が均等に沈下するように投下し、当日中に完了しなければならない。
6. 受注者は、粗朶沈床の設置にあたっては、多層の場合、下層の作業完了の確認をしなければ上層沈設を行ってはならない。
7. 受注者は、ふとんかごの詰石にあたっては、ふとんかごの先端から逐次詰込み、空隙を少なくしなければならない。

8. 受注者は、ふとんかごの連結にあたっては、ふとんかご用鉄線と同一の規格の鉄線で緊結しなければならない。
9. 受注者は、ふとんかごの開口部を詰石後、かごを形成するものと同一の規格の鉄線をもって緊結しなければならない。
10. 受注者は、アスファルトマット、合成繊維マットの目地処理は重ね合わせとし、重ね合わせ幅は50cm以上としなければならない。

第5節 突堤本体工

7-2-5-1 一般事項

1. 本節は、突堤本体工として捨石工、被覆石工、被覆ブロック工、海岸コンクリートブロック工、既製杭工、詰杭工、矢板工、石枠工、場所打コンクリート工、ケーソン工、セルラー工その他これらに類する工種について定めるものとする。
2. 受注者は、突堤本体のコンクリート施工にあたっては、第1編3章無筋・鉄筋コンクリートの規定によるものとする。
3. 受注者は、堤体工が扶壁式の場合、扶壁と表法被覆工は一体としてコンクリートを打込み、打継目を設けてはならない。
4. 受注者は、堤体工が階段式の場合、階段のけ込み部の型枠は吊り型枠を用いて、天端までコンクリートを打設しなければならない。
5. 受注者は、中詰について、本体施工後速やかに施工しなければならない。
6. 受注者は、中詰の施工方法について、ケーソン及びセルラーの各室の中詰量の差が極力生じないように行わなければならない。

7-2-5-2 捨石工

捨石工の施工については、第3編2-3-19捨石工の規定によるものとする。

7-2-5-3 被覆石工

被覆石工の施工にあたっては、大小の石でかみ合わせ良く、均し面に緩みがないよう施工しなければならない。

7-2-5-4 被覆ブロック工

1. 受注者は、施工箇所における海水汚濁防止につとめなければならない。
2. 受注者は、被覆ブロックの運搬にあたっては、部材に損傷や衝撃を与えないように施工しなければならない。また、ワイヤー等で損傷するおそれのある部分は保護しなければならない。
3. 受注者は、被覆ブロックの据付けにあたっては、被覆ブロック相互の接合部において段差が生じないように施工しなければならない。

7-2-5-5 海岸コンクリートブロック工

海岸コンクリートブロック工の施工については、第7編1-5-6海岸コンクリートブロック工の規定によるものとする。

7-2-5-6 既製杭工

既製杭工の施工については、第3編2-4-4既製杭工の規定によるものとする。

7-2-5-7 詰杭工

1. コンクリート杭の施工については、第3編2-4-4既製杭工の規定によるものとする。
2. 受注者は、コンクリートパネルの設置については、パネル相互間に中詰石の挿入や転落石のはまり込みがないよう施工しなければならない。
3. 受注者は、基礎面とブロックの間またはブロック相互の間に、かみ合せ石等をしてはならない。
4. 受注者は、不陸整正の施工にあたっては、表面を平坦に仕上げなければならない。

7-2-5-8 矢板工

矢板工の施工については、第3編2-3-4矢板工の規定によるものとする。

7-2-5-9 石枠工

1. 受注者は、コンクリート枠の製作に使用する型枠は、所定の形状のものとし、変形、破損等のないもので整備されたものを使用しなければならない。
2. 受注者は、コンクリート枠製作完了後、製作番号を表示しなければならない。
3. コンクリート枠の仮置き場所は、突起等の不陸は均すものとする。
4. 受注者は、コンクリートパネルの設置については、パネル相互間に中詰石の挿入や転落石のはまり込みがないよう施工しなければならない。
5. 受注者は、基礎面とブロックの間またはブロック相互の間に、かみ合わせ石等をしてはならない。
6. 受注者は、不陸整正の施工にあたっては、表面を平坦に仕上げなければならない。

7-2-5-10 場所打コンクリート工

受注者は、場所打コンクリート工の施工については、第1編3章無筋・鉄筋コンクリートの規定によるものとする。

7-2-5-11 ケーソン工

1. ケーソンと函台は、絶縁するものとする。
2. 受注者は、海上コンクリート打設については、打継面が、海水に洗われることのない状態において施工しなければならない。
3. 受注者は、2函以上のケーソンを同一函台で製作する場合は、ケーソン相互間に支障が生じないよう配置しなければならない。
4. 受注者は、フローティングドックの作業面を施工に先立ち水平かつ平坦になるよう調整しなければならない。

- ならない。
5. 受注者は、ケーソン製作完了後、ケーソン番号、吃水目盛等をケーソンに表示しなければならない。
なお、その位置及び内容は、監督職員の指示によらなければならない。
 6. 受注者は、ケーソン進水に先立ち、ケーソンに異常のないことを確認しなければならない。また、異常を発見した場合は、ただちに処置を行い、監督職員に連絡しなければならない。
 7. 受注者は、進水方法及び進水時期については、設計図書によらなければならない。これにより難しい場合は設計図書に関して監督職員と協議しなければならない。
 8. 受注者は、斜路によるケーソン進水を行う場合、進水に先立ち斜路を詳細に調査し、進水作業におけるケーソンの保身に努めなければならない。
 9. 受注者は、製作場及び斜路ジャッキ台でのジャッキアップは、偏心荷重とならないようジャッキを配置し、ケーソンの保身に努めなければならない。
 10. 受注者は、ドライドックによるケーソン進水を行う場合、進水に先立ちゲート前面を詳細に調査し、ゲート浮上及び進水作業におけるケーソンの保身に努めなければならない。
 11. 受注者は、ゲート浮上作業中、ゲート本体の側面及び底面への衝撃、すりへりを与えないようにしなければならない。
 12. 受注者は、ゲート閉鎖は、進水に先立ちドック戸当たり近辺の異物及び埋設土砂を除去、清掃し、ゲート本体の保護につとめなければならない。
 13. 受注者は、波浪、うねりが大きい場合の、ゲート閉鎖作業は極力避け、戸当たり面の損傷を避けなければならない。
 14. 受注者は、吊り降し進水を行う場合は、施工ヤードを総合的に調査し、作業にともなうケーソンの保身に努めなければならない。
 15. 吊具の品質・形状寸法等については、設計図書によるものとし、これにより難しい場合には、設計図書に関して監督職員と協議するものとする。
 16. ケーソンが自力で浮上するまでは、曳船等で引き出さないものとする。
 17. 受注者は、ケーソン進水完了後は、ケーソンに異常がないことを確認しなければならない。
 18. 受注者は、ケーソン仮置きに先立ち、ケーソンに異常のないことを確認しなければならない。
 19. 受注者は、ケーソンの仮置き及び据付け方法、曳航方法、寄港地、避難場所、回航経路、連絡体制等については、設計図書によるものとし、これにより難しい場合は監督職員と設計図書に関して協議しなければならない。
 20. 受注者は、ケーソン仮置き及び据付けの際、注水時に各室の水位差は、1 m以内としなければならない。
 21. 受注者は、ケーソン仮置き完了後、ケーソンが所定の位置に異常なく仮置きされたことを確認しなければならない。
 22. 受注者は、ケーソンの仮置き期間中、気象及び海象に十分注意し管理しなければならない。
 23. 受注者は、曳航、回航に先立ち監督職員に報告しなければならない。
 24. 受注者は、ケーソン曳航、回航にあたっては、監視を十分に行い、他航行船舶との事故防止につとめなければならない。
 25. 受注者は、ケーソンの曳航中、回航中は、ケーソンの安定に留意しなければならない。また、ケー

- ソンを吊上げて曳航する場合には、ケーソンが振れ、回転をしない処置を講ずるものとする。
26. 受注者は、曳航、回航完了後ケーソンに異常のないことを**確認**しなければならない。
 27. 受注者は、回航中、寄港または避難した場合は、ただちにケーソンの異常の有無を監督職員に**連絡**しなければならない。また、目的地に到着時も同様にしなければならない。また、回航計画に定める地点を通過したときは、通過時刻及び異常の有無を同様に**連絡**しなければならない。
 28. アスファルトマットを摩擦増大マットとして使用する場合は突合せ目地とするものとする。
 29. 受注者は、ケーソン据付けに先立ち気象及び海象をあらかじめ調査し、据付けに適切な時期を選定しケーソン据付けをしなければならない。
 30. 受注者は、海中に仮置きされたケーソンを据付ける場合は、ケーソンの接触面に付着している貝、海藻等を据付けに支障がない程度に取り除かなければならない。
 31. 受注者は、ケーソン据付け完了後は、ケーソンに異常のないことを**確認**しなければならない。

7-2-5-12 セルラー工

1. 受注者は、セルラー製作完了後は、製作番号を表示しなければならない。
2. セルラー仮置き場所については、突起等の不陸は、均さなければならない。
3. 受注者は、海中に仮置きされたセルラーを据付ける場合は、セルラーの接触面に付着している貝、海藻等を据付けに支障がない程度に取り除かなければならない。

第6節 根固め工

7-2-6-1 一般事項

1. 本節は、根固め工として捨石工、根固めブロック工、その他これらに類する工程について定めるものとする。
2. 受注者は、投入にあたっては、濁り防止に十分注意しなければならない。

7-2-6-2 捨石工

捨石工の施工については、第3編2-3-19 捨石工の規定によるものとする。

7-2-6-3 根固めブロック工

根固めブロック工の施工については、第7編1-5-6 海岸コンクリートブロック工の規定によるものとする。

第7節 消波工

7-2-7-1 一般事項

1. 本節は、消波工として捨石工、消波ブロック工その他これらに類する工種について定めるものとする。
2. 受注者は、投入にあたっては、濁り防止に十分注意しなければならない。

7-2-7-2 捨石工

捨石工の施工については、第3編2-3-19 捨石工の規定によるものとする。

7-2-7-3 消波ブロック工

消波ブロック工の施工については、第7編1-5-6 海岸コンクリートブロック工の規定によるものとする。

第3章 海域堤防（人工リーフ、離岸堤、潜堤）

第1節 適用

1. 本章は、海岸工事における海域堤基礎工、海域堤本体工、仮設工その他これらに類する工種について適用するものとする。
2. 仮設工は、第3編第2章第10節仮設工の規定によるものとする。
3. 本章に特に定めのない事項については、第1編共通編、第2編材料編、第3編土木工事共通編の規定によるものとする。
4. 受注者は、工事期間中、1日1回は潮位観測を行い記録しておかなければならない。
5. 受注者は、台風等の異常気象に備えて施工前に、避難場所の確保及び退避設備の対策を講じなければならない。
6. 受注者は、特に指定のない限り、堤防・護岸工の仮締切等において海岸・港湾管理施設、許可工作物等に対する局部的な波浪、洗掘等を避けるような施工をしなければならない。

第2節 適用すべき諸基準

受注者は、**設計図書**において特に定めのない事項については、下記の基準類によらなければならない。これにより難しい場合は監督職員の**承諾**を得なければならない。

なお、基準類と**設計図書**に相違がある場合は、原則として**設計図書**の規定に従うものとし、疑義がある場合は監督職員と**協議**しなければならない。

土木学会海洋コンクリート構造物設計施工指針（案）	（昭和51年12月）
土木学会水中不分離性コンクリート設計施工指針（案）	（平成3年5月）
農林水産省、国土交通省海岸保全施設の技術上の基準について	（平成27年2月）

第3節 海域堤基礎工

7-3-3-1 一般事項

1. 本節は、海域堤基礎工として捨石工、吸出し防止工、その他これらに類する工種について定めるものとする。
2. 受注者は、不陸整正の施工にあたっては、表面を平坦に仕上げなければならない。
3. 受注者は、突堤基礎の施工にあたっては、基礎地盤上に確実に定着させなければならない。

7-3-3-2 材 料

1. 海域堤基礎工に使用する捨石は、第7編1-5-2材料の規定によるものとする。
2. 吸出し防止工にふとんかごを用いる場合の中埋用栗石はおおむね15～25cmのもので、網目より大きな天然石または割ぐり石を使用するものとする。
3. 吸出し防止工にアスファルトマット、合成繊維マット、合成樹脂系マット、帆布を使用する場合は、

第7編1-6-2材料の規定によるものとする。

7-3-3-3 捨石工

捨石工の施工については、第3編2-3-19捨石工の規定によるものとする。

7-3-3-4 吸出し防止工

1. 受注者は、ふとんかごの詰石にあたっては、ふとんかごの先端から逐次詰込み、空隙を少なくしなければならない。
2. 受注者は、ふとんかごの連結にあたっては、ふとんかご用鉄線と同一の規格の鉄線で緊結しなければならない。
3. 受注者は、ふとんかごの開口部を詰石後、かごを形成するものと同一の規格の鉄線をもって緊結しなければならない。
4. 受注者は、アスファルトマットの目地処理は重ね合わせとし、重ね合わせ幅は50cm以上としなければならない。

第4節 海域堤本体工

7-3-4-1 一般事項

1. 本節は、海域堤本体工して捨石工、海岸コンクリートブロック工、ケーソン工、セルラー工その他これらに類する工種について定めるものとする。
2. 海域堤本体工の施工については、第7編2-5-1一般事項の規定によるものとする。

7-3-4-2 捨石工

捨石工の施工については、第3編2-3-19捨石工の規定によるものとする。

7-3-4-3 海岸コンクリートブロック工

海岸コンクリートブロック工の施工については、第7編1-5-6海岸コンクリートブロック工の規定によるものとする。

7-3-4-4 ケーソン工

ケーソン工の施工については、第7編2-5-11ケーソン工の規定によるものとする。

7-3-4-5 セルラー工

セルラー工の施工については、第7編2-5-12セルラー工の規定によるものとする。

7-3-4-6 場所打コンクリート工

受注者は、場所打コンクリート工の施工については、第1編3章無筋・鉄筋コンクリートの規定によるものとする。

第4章 浚 渫（海岸）

第1節 適 用

1. 本章は、海岸工事における浚渫工（ポンプ浚渫船）、浚渫工（グラブ船）浚渫土処理工、仮設工、その他これらに類する工種について適用するものとする。
2. 仮設工は、第3編第2章第10節仮設工の規定によるものとする。
3. 本章に特に定めのない事項については、第1編共通編、第2編材料編、第3編土木工事共通編の規定によるものとする。
4. 受注者は、工事期間中、1日1回は潮位観測を行い記録しておかなければならない。

第2節 適用すべき諸基準

受注者は、設計図書において特に定めのない事項については、関係基準等によらなければならない。

第3節 浚 渫 工（ポンプ浚渫船）

7-4-3-1 一般事項

1. 本節は、浚渫工（ポンプ浚渫船）として浚渫船運転工、作業船及び機械運転工、配土工、その他これらに類する工種について定めるものとする。
2. 受注者は、浚渫の作業位置、測量、サンプリング調査、数量、浚渫船、浚渫土砂、余水処理については、設計図書によらなければならない。
3. 受注者は、浚渫工の施工については、施工前に台風等の異常気象に備えて作業船及び作業に使用する機械の避難場所の確保及び退避設備の対策を講じなければならない。
4. 受注者は、浚渫工の施工について、船舶航行に支障をきたす物件を落とした場合には、直ちに関係機関に通報及び監督職員に連絡するとともに、速やかに取り除かなければならない。
5. 受注者は、浚渫工の施工については、施工区域に標識及び量水標を設置しなければならない。
6. 受注者は、浚渫工の施工において、潮位及び潮流、波浪、風浪等の海象・気象の施工に必要な資料を施工前に調査しなければならない。
7. 受注者は、浚渫工の施工において、船の固定、浚渫時の海水汚濁等についての対策を講じなければならない。

7-4-3-2 浚渫船運転工

浚渫船運転工の施工については、第3編2-16-3浚渫船運転工の規定によるものとする。

7-4-3-3 作業船及び機械運転工

作業船及び機械運転工の施工については、第6編2-3-3作業船及び機械運転工の規定によるものとする。

7-4-3-4 配土工

1. 配土工の施工については、第3編2-16-2配土工の規定によるものとする。
2. 受注者は、配送管からの漏水により、堤体への悪影響及び付近への汚染が生じないようにしなければならない。

第4節 浚渫工（グラブ船）

7-4-4-1 一般事項

1. 本節は、浚渫工（グラブ船）として浚渫船運転工、作業船運転工、配土工、その他これらに類する工種について定めるものとする。
2. 受注者は、浚渫の作業位置、測量、サンプリング調査、数量、浚渫船、浚渫土砂、余水処理については、設計図書によらなければならない。
3. 受注者は、浚渫工の施工については、施工前に台風等の異常気象に備えて作業船及び作業に使用する機械の避難場所の確保及び退避設備の対策を講じなければならない。
4. 受注者は、浚渫工の施工について、船舶航行に支障をきたす物件を落とした場合には、直ちに関係機関に通報及び監督職員に連絡するとともに、速やかに取り除かななければならない。
5. 受注者は、浚渫工の施工については、施工区域に標識及び量水標を設置しなければならない。
6. 受注者は、浚渫工の施工において、潮位及び潮流、波浪、風浪等の海象・気象の施工に必要な資料を施工前に調査しなければならない。
7. 受注者は、浚渫工の施工において、船の固定、浚渫時の海水汚濁等についての対策を講じなければならない。

7-4-4-2 浚渫船運転工

浚渫船運転工の施工については、第3編2-2-16-3浚渫船運転工の規定によるものとする。

7-4-4-3 作業船運転工

作業船及び機械運転工の施工については、第6編2-4-3作業船運転工の規定によるものとする。

7-4-4-4 配土工

配土工の施工については、第3編2-16-2配土工の規定によるものとする。

第5節 浚渫土処理工

7-4-5-1 一般事項

本節は、浚渫土処理工として浚渫土処理工、その他これらに類する工種について定めるものとする。

7-4-5-2 浚渫土処理工

受注者は、浚渫土処理工にあたっては、第6編2-6-2 浚渫土処理工の規定によるものとする。

第5章 養 浜

第1節 適 用

1. 本章は、海岸工事における海岸土工、軽量盛土工、砂止工、仮設工、その他これらに類する工種について適用するものとする。
2. 海岸土工は第1編第2章第3節川土工・海岸土工・砂防土工、仮設工は第3編第2章第10節仮設工の規定によるものとする。
3. 本章に特に定めのない事項については、第1編共通編、第2編材料編、第3編土木工事共通編の規定によるものとする。
4. 受注者は、工事期間中、1日1回は潮位観測を行い記録しておかなければならない。
5. 受注者は、台風等の異常気象に備えて施工前に、避難場所の確保及び退避設備の対策を講じなければならない。
6. 受注者は、設計図書に指定のない限り、堤防・護岸工の仮締切等において海岸・港湾管理施設、許可工作物等に対する局所的な波浪、洗掘等を避けるような施工をしなければならない。
7. 受注者は、養浜の数量においては、養浜施工断面の実測結果によらなければならない。
8. 受注者は、は養浜済みの箇所に浸食があった場合は、監督職員の出来高確認済みの部分を除き、再施工しなければならない。

第2節 適用すべき諸基準

受注者は、設計図書において特に定めのない事項については、関係基準等によらなければならない。

第3節 軽量盛土工

7-5-3-1 一般事項

本節は、軽量盛土工として、軽量盛土その他これらに類する工種について定めるものとする。

7-5-3-2 軽量盛土工

軽量盛土の施工については、第3編2-11-2軽量盛土の規定によるものとする。

第4節 砂止工

7-5-4-1 一般事項

1. 本節は、砂止工として根固めブロック工その他これらに類する工種について定めるものとする。
2. 受注者は、投入にあたっては、濁り防止に十分注意しなければならない。

7-5-4-2 根固めブロック工

根固めブロック工の施工については、第7編1-5-6 海岸コンクリートブロック工の規定によるものとする。

第8編 砂 防 編

第8編 砂 防 編

第1章 砂防堰堤

第1節 適 用

1. 本章は、砂防工事における工場製作工、工場製品輸送工、砂防土工、軽量盛土工、法面工、仮締切工、コンクリート堰堤工、鋼製堰堤工、護床工・根固め工、砂防堰堤付属物設置工、付帯道路工、付帯道路施設工、仮設工、その他これらに類する工種について適用するものとする。
2. 砂防土工は、第1編第2章第3節河川土工・海岸土工・砂防土工の規定によるものとする。
3. 仮設工は、第3編第2章第10節仮設工の規定によるものとする。
4. 本章に特に定めのない事項については、第1編共通編、第2編材料編、第3編土木工事共通編の規定によるものとする。
5. 受注者は、砂防工事においては、水位の観測を必要に応じて実施しなければならない。

第2節 適用すべき諸基準

受注者は、**設計図書**において特に定めのない事項については、下記の基準類によらなければならない。これにより難い場合は、監督職員の**承諾**を得なければならない。

なお、基準類と**設計図書**に相違がある場合は、原則として**設計図書**の規定に従うものとし、疑義がある場合は監督職員と**協議**しなければならない。

建設省河川砂防技術基準（案）	（平成9年12月）
土木学会コンクリート標準示方書（ダムコンクリート編）	（平成25年10月）
土木学会コンクリート標準示方書（施工編）	（平成30年3月）
日本道路協会道路橋示方書・同解説（Ⅰ共通編）	（平成29年11月）
日本道路協会道路橋示方書・同解説（Ⅱ鋼橋・鋼部材編）	（平成29年11月）
日本道路協会鋼道路橋防食便覧	（平成26年3月）
砂防・地すべり技術センター砂防ソイルセメント施工便覧	（平成28年版）

第3節 工場製作工

8-1-3-1 一般事項

1. 本節は、工場製作工として鋼製堰堤製作工、鋼製堰堤仮設材製作工、工場塗装工その他これらに類する工種について定めるものとする。
2. 受注者は、原寸、工作、溶接に関する事項を施工計画書へ記載しなければならない。
なお、**設計図書**に示されている場合または**設計図書**に関して監督職員の**承諾**を得た場合は、上記項目の全部または一部を省略することができるものとする。
3. 受注者は、鋳鉄品及び鋳鋼品の使用にあたって、**設計図書**に示す形状寸法のもので、有害なキズま

たは著しいひずみがないものを使用しなければならない。

8-1-3-2 材 料

工場製作工の材料については、第3編2-12-2材料の規定によるものとする。

8-1-3-3 鋼製堰堤製作工

鋼製堰堤製作工の施工については、第3編2-12-3桁製作工の規定によるものとする。

8-1-3-4 鋼製堰堤仮設材製作工

製作・仮組・輸送・組立て等に用いる仮設材は、工事目的物の品質・性能が確保出来る規模と強度を有することを確認しなければならない。

8-1-3-5 工場塗装工

工場塗装工の施工については、第3編2-12-11工場塗装工の規定によるものとする。

第4節 工場製品輸送工

8-1-4-1 一般事項

本節は、工場製品輸送工として、輸送工その他のこれらに類する工種について定めるものとする。

8-1-4-2 輸送工

輸送工の施工については、第3編2-8-2輸送工の規定によるものとする。

第5節 軽量盛土工

8-1-5-1 一般事項

本節は、軽量盛土工として、軽量盛土工その他これらに類する工種について定めるものとする。

8-1-5-2 軽量盛土工

軽量盛土工の施工については、第3編2-11-2軽量盛土工の規定によるものとする。

第6節 法面工

8-1-6-1 一般事項

1. 本節は、法面工として植生工、法面吹付工、法砕工、法面施肥工、アンカー工、かご工その他これらに類する工種について定めるものとする。
2. 受注者は、法面の施工にあたっては、「道路土工一切土工・斜面安定工鋼指針 3設計と施工」（日本道路協会、平成21年6月）、「のり砕工の設計・施工指針第8章吹付砕工、第9章プレキャスト砕工、第10章現場打ちコンクリート砕工、第11章中詰工」（全国特定法面保護協会、平成25年10月）、「グ

ランドアンカー設計・施工基準、同解説第7章施工」(地盤学会、平成24年5月)の規定によるものとする。これ以外の施工方法による場合は、施工前に設計図書に関して監督職員の承諾を得なければならない。

8-1-6-2 植生工

植生工の施工については、第3編2-14-2植生工の規定によるものとする。

8-1-6-3 法面吹付工

法面吹付工の施工については、第3編2-14-3吹付工の規定によるものとする。

8-1-6-4 法枠工

法枠工の施工については、第3編2-14-4法枠工の規定によるものとする。

8-1-6-5 法面施肥工

法面施肥工の施工については、第3編2-14-5法面施肥工の規定によるものとする。

8-1-6-6 アンカー工

アンカー工の施工については、第3編2-14-6アンカー工の規定によるものとする。

8-1-6-7 かが工

かが工の施工については、第3編2-14-7かが工の規定によるものとする。

第7節 仮締切工

8-1-7-1 一般事項

本節は、仮締切工として土砂・土のう締切工、コンクリート締切工その他これらに類する工種について定めるものとする。

8-1-7-2 土砂・土のう締切工

土砂・土のう締切工の施工については、第3編2-10-6砂防仮締切工の規定によるものとする。

8-1-7-3 コンクリート締切工

コンクリート締切工の施工については、第3編2-10-6砂防仮締切工の規定によらなければならない。

第8節 コンクリート堰堤工

8-1-8-1 一般事項

1. 本節は、コンクリート堰堤工として作業土工（床掘り、埋戻し）、埋戻し工、コンクリート堰堤本体工、コンクリート側壁工、コンクリート副堰堤工、間詰工、水叩工、その他これらに類する工種について定めるものとする。
2. 受注者は、破碎帯、断層及び局部的な不良岩の処理について、監督職員に**報告**し、**指示**によらなければならない。
3. 受注者は、基礎面における湧水の処理について、コンクリートの施工前までに**設計図書**に関して監督職員と**協議**しなければならない。
4. 受注者は、機械の故障、天候の変化その他の理由で、やむを得ず打継目を設けなければならない場合には、打継目の完全な結合を図るため、その処置について施工前に**設計図書**に関して監督職員の**承諾**を得なければならない。
5. 受注者は、旧コンクリートの材令が 0.75m以上～1.0m未満リフトの場合は 3 日（中 2 日）、1.0m 以上～1.5m未満のリフトの場合は 4 日（中 3 日）1.5m以上 2.0m以下のリフトの場合は 5 日（中 4 日）に達した後に新コンクリートを打継がなければならない。これにより難しい場合は、施工前に**設計図書**に関して監督職員の**承諾**を得なければならない。
6. 受注者は、受注者は、コンクリートの打込みを、日平均気温が4℃を超え25℃以下の範囲に予想されるときに実施しなければならない。日平均気温の予想がこの範囲にない場合には、第1編第3章第9節暑中コンクリート、第10節寒中コンクリートの規定による。

なお、以下の事項に該当する場合はコンクリートの打込みについて、施工前に設計図書に関して監督職員の承諾を得なければならない。

 - (1) 打込むコンクリートの温度が 25℃以上になる恐れのある場合。
 - (2) 降雨・降雪の場合。
 - (3) 強風その他、コンクリート打込みが不適當な状況になった場合。
7. 受注者は、本条 6 項の場合は、養生の方法及び期間について、施工前に**設計図書**に関して監督職員の**承諾**を得なければならない。
8. 受注者は、コンクリートの打設計画について、現場の状況、設備、施工、能力、施工日数等のほか、基礎の状況、水通しの位置、気象状況等を十分考慮して定めなければならない。
9. ブロック割の中の作業区画は、ダムの強度に及ぼす影響を考慮し、次の事項によるものとする。
 - (1) 1 作業区画は、9 m～15mを標準とし、不必要な打継目は設けない。やむを得ず打継目を設ける場合は千鳥状に配置すること。
 - (2) 1 リフトの高さは 0.75m～2 m以下の範囲でできる限り高く打つよう計画し、水平打継目の数を少なくすること。
 - (3) 1 作業区画は、1 日の連続打設可能量を勘案のうえ、できる限り打継目を少なくすること。
 - (4) 岩盤上又はやむを得ず長い日数にわたって打止めておいたコンクリートに打ち継ぐ時は、0.75 m～1.0mのリフトを数リフト打つようにすること。
 - (5) ダム軸方向の鉛直打継目は設けない。やむを得ず設ける場合は施工前に**設計図書**に関して監督職員の**承諾**を得なければならない。
 - (6) ダム両岸の打ち上がり高さは、中央より 2 リフトないし 3 リフト常に高く打ち上げ、施工中は、絶えず仮水通し断面を有する形に打ち上げること。

(7) 両岸の地質が悪い場合又は地すべり地の場合で、掘削中及び豪雨により地山の崩壊が誘発される恐れのある場合は**設計図書**に関して監督職員と**協議**し、中央ブロックより両岸ブロックを更に高く打ち上げること。

(8) 水叩きは鉛直打継目のみで、水平打継目は設けないこと。

10. 受注者は、コンクリート打設計画図について第1編1-1-4施工計画書第1項の施工計画書の記載内容に加えて**設計図書**に基づき、ダム、床固め等の構造にあつては正面図、水叩工にあつては平面図にそれぞれ打込み順位、年月日、数量等を前項に定めたブロック別、作業割に記入し施工計画書に記載しなければならない。なお、これにより難しい場合は事前に監督職員の**承諾**を得なければならない。

8-1-8-2 作業土工（床掘り・埋戻し）

1. 作業土工の施工については、第3編2-3-3作業土工（床掘り・埋戻し）の規定によるものとする。
2. 受注者は、岩盤掘削等において、基礎岩盤をゆるめるような大規模な発破を行ってはならない。
3. 受注者は、掘削にあたって、基礎面をゆるめないように施工するものとし、浮石などは除去しなければならない。
4. 受注者は、基礎面を著しい凹凸のないように整形しなければならない。
5. 受注者は、**設計図書**により、建設発生土を指定された建設発生土受入れ地に運搬し、流出、崩壊が生じないように排水、法面処理を行わなければならない。

8-1-8-3 埋戻し工

1. 受注者は、監督職員の**承諾**を得ないで掘削した掘削土量の増加分は処理しなければならない。
2. 受注者は、本条1項の埋戻しをコンクリートで行わなければならない。

8-1-8-4 コンクリート堰堤本体工

1. 受注者は、コンクリート打込み前にあらかじめ基礎岩盤面の浮石、堆積物、油及び岩片等を除去したうえで、圧力水等により清掃し、溜水、砂等を除去しなければならない。
2. 受注者は、コンクリートを打込む基礎岩盤及び水平打継目のコンクリートについては、あらかじめ吸水させ、湿潤状態にしたうえで、モルタルを塗り込むように敷均させなければならない。
3. モルタルの配合は本体コンクリートの品質を損なうものであってはならない。また、敷き込むモルタルの厚さは平均厚で、岩盤では2cm程度、水平打継目では1.5cm程度とするものとする。
4. 受注者は、水平打継目の処理については、圧力水等により、レイタンス、雑物を取り除くと共に清掃しなければならない。
5. 受注者は、コンクリート打込み用バケットを、その下端が打込み面上1m以下に達するまで降ろし、打込み箇所のできるだけ近くに、コンクリートを排出しなければならない。
6. 受注者は、コンクリートを、打込み箇所に運搬後、ただちに振動機で締固めなければならない。
7. 受注者は、1リフトを数層に分けて打込むときには、締固めた後の一層の厚さが、40～50cmになるように打込まなければならない。
8. 1リフトの高さは0.75m以上2.0m以下とし、同一区画内は、連続して打込むものとする。

9. 受注者は、コンクリートを一定期間、十分な湿潤状態に保たなければならない。養生方法の選定にあたっては、その効果を確かめ、適切に湿潤陽樹期間を定めなければならない。
10. 受注者は、止水板の接合において合成樹脂製の止水板を使用する場合は、突合わせ接合としなければならない。
11. 受注者は、止水板接合完了後には、接合部の止水性について、監督職員の**確認**を受けなければならない。
12. 受注者は、砂防ソイルセメントの施工にあたって、設計図書において特に定めのない事項については、「砂防ソイルセメントの施工便覧」(砂防・地すべり技術センター、平成28年9月)、現位置攪拌混合固化工法(ISM工法)設計・施工マニュアル第1回改訂版(先端建設技術センターISM工法研究会、平成19年3月)の規定による。
なお、これにより難しい場合は、監督職員の承諾を得なければならない。
13. 受注者は、吸出し防止材の施工については、吸出し防止材を施工面に平滑に設置しなければならない。

8-1-8-5 コンクリート副堰堤工

コンクリートの副堰堤工の施工については、第8編1-8-4コンクリート堰堤本体工の規定によるものとする。

8-1-8-6 コンクリート側壁工

1. 均しコンクリート、コンクリート、吸出し防止材の施工については、第8編1-8-4コンクリート堰堤本体工の規定によるものとする。

なお、これにより難しい場合は**設計図書**に関して監督職員の**承諾**を得なければならない。

2. 受注者は、植石張りを、提体と分離しないように施工しなければならない。
3. 受注者は、植石を、その長手を流水方向に平行におこななければならない。
4. 受注者は、植石張りの目地モルタルについては、植石張り付け後ただちに施工するものとし、目地は押目地仕上げとしなければならない。

8-1-8-7 間詰工

間詰工の施工については、第8編1-8-4コンクリート堰堤本体工の規定によるものとし、本体と同時に打設するものとする。

なお、これにより難しい場合は**設計図書**に関して監督職員の**承諾**を得なければならない。

8-1-8-8 水叩工

1. 受注者は、コンクリートの施工については、水平打継ぎをしてはならない。これにより難しい場合は、施工前に**設計図書**に関して監督職員の**承諾**を得なければならない。
2. コンクリート、止水板又は吸出防止材の施工については、第8編1-8-4コンクリート堰堤本体工の規定によるものとする。ただし、基礎地盤が、岩の場合は、水叩厚さを50cm以上とする。

なお、これにより難しい場合は**設計図書**に関して監督職員の**承諾**を得なければならない。

第9節 鋼製堰堤工

8-1-9-1 一般事項

1. 本節は、鋼製堰堤工として作業土工（床掘り、埋戻し）、鋼製堰堤本体工、鋼製側壁工、コンクリー

ト側壁工、間詰工、水叩工、現場塗装工その他これらに類する工種について定めるものとする。

2. 受注者は、現場塗装工については、同種塗装工事に従事した経験を有する塗装作業者を工事に従事させなければならない。

8-1-9-2 材 料

現場塗装の材料については、第3編2-12-2材料の規定によるものとする。

8-1-9-3 作業土工（床掘り・埋戻し）

作業土工の施工については、第8編1-8-2作業土工（床掘り・埋戻し）規定によるものとする。

8-1-9-4 埋戻し工

埋戻し工の施工については、第8編1-8-3埋戻し工の規定によるものとする。

8-1-9-5 鋼製堰堤本体工

1. 受注者は、鋼製枠の吊り込みにあたっては、塗装面に損傷を与えないようにしなければならない。
2. 隔壁コンクリート基礎、均しコンクリート、コンクリート、吸出し防止材の施工については、第8編1-8-4コンクリート堰堤本体工の規定によるものとする。
3. 受注者は、枠内中詰材施工前の倒れ防止については、堤長方向に切梁等によるおさえ等を施工しなければならない。
4. 受注者は、枠内中詰材投入の際には、鋼製枠に直接詰石、建設機械等が衝突しないようにしなければならない。
5. 受注者は、作業土工（埋戻し）の際に、鋼製枠に敷均しまたは締固め機械が直接乗らないようにしなければならない。

8-1-9-6 鋼製側壁工

鋼製側壁工の施工については、第8編1-9-5鋼製堰堤本体工の規定によるものとする。

8-1-9-7 コンクリート側壁工

コンクリート側壁工の施工については、第8編1-8-6コンクリート側壁工の規定によるものとする。

8-1-9-8 間 詰 工

間詰工の施工については、第8編1-8-7間詰工の規定によるものとする。

8-1-9-9 水 叩 工

水叩工の施工については、第8編1-8-8水叩工の規定によるものとする。

8-1-9-10 現場塗装工

現場塗装工の施工については、第3編2-3-31 現場塗装工の規定によるものとする。

第10節 護床工・根固め工

8-1-10-1 一般事項

本節は、護床工・根固め工として作業土工（床掘り、埋戻し）、埋戻し工、根固めブロック工、間詰工、沈床工、かご工、元付工、その他これらに類する工種について定めるものとする。

8-1-10-2 作業土工（床掘り・埋戻し）

作業土工の施工については、第8編1-8-2 作業土工（床掘り、埋戻し）の規定によるものとする。

8-1-10-3 埋戻し工

埋戻し工の施工については、第8編1-8-3 埋戻し工の規定によるものとする。

8-1-10-4 根固めブロック工

根固めブロック工の施工については、第3編2-3-17 根固めブロック工の規定によるものとする。

8-1-10-5 間詰工

間詰コンクリートの施工については、第8編1-8-7 間詰工の規定によるものとする。

8-1-10-6 沈床工

沈床工の施工については、第3編2-3-18 沈床工の規定によるものとする。

8-1-10-7 かご工

かご工の施工については、第3編2-14-7 かご工の規定によるものとする。

8-1-10-8 元付工

元付工の施工については、第1編第3章無筋・鉄筋コンクリートの規定によるものとする。

第11節 砂防堰堤付属物設置工

8-1-11-1 一般事項

本節は、砂防ダム付属物設置工として作業土工（床掘り、埋戻し）、防止柵工、境界工、銘板工、点検施設工、その他これらに類する工種について定めるものとする。

8-1-11-2 作業土工（床掘り・埋戻し）

作業土工の施工については、第3編2-3-3 作業土工（床掘り、埋戻し）の規定によるものとする。

8-1-11-3 防止柵工

防止柵工の施工については、第3編2-3-7防止柵工の規定によるものとする。

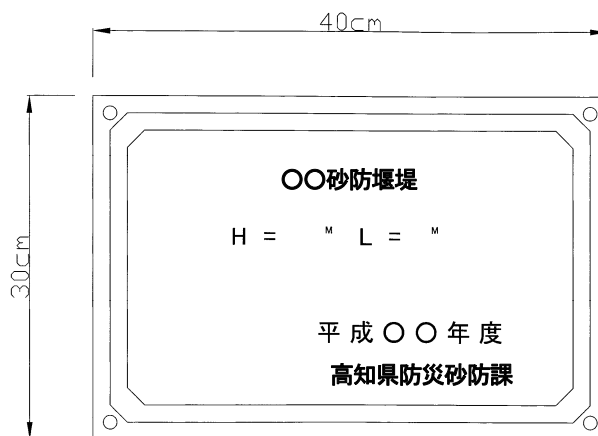
8-1-11-4 境界工

1. 受注者は、境界杭（鋳）の設置位置については、監督職員の**確認**を受けるものとし、設置に際して隣接所有者と問題が生じた場合、速やかに監督職員に**連絡**しなければならない。
2. 受注者は、埋設箇所が岩盤等で、**設計図書**に示す深さまで掘削することが困難な場合は、処置方法について**設計図書**に関して監督職員と**協議**しなければならない。
3. 受注者は、杭（鋳）の設置にあたっては、**設計図書**に示す場合を除き、杭頭部に示す中心点又は矢印先端部を用地境界線と一致させ、文字「高知県」が内側（官地側）になるようにしなければならない。
4. 受注者は、境界ブツクの施工においては、据付け前に清掃し、基礎上に安定よく据付け、目地モルタルを充てんしなければならない。
5. 受注者は、境界ブロックの目地間隔を10mm以下程度として施工しなければならない。

8-1-11-5 銘板工

受注者は、銘板及び標示板の設置にあたって、材質、大きさ、取付け場所を**設計図書**のとおりに行わなければならない。ただし、特に指定のない場合は監督職員の**指示**によらなければならない。

(1) 設置要領



[注]：設置場所は見易く、破壊されにくい所とし、袖天端であっても可とする。

(2) 仕様

- ① 石材の場合 厚さ10cm、硬質のもので彫り込みとする。
- ② 鋼製の場合 厚さ1cm以上、青銅製又は同等以上の硬質のもので浮き彫り又は彫り込みとする。

8-1-11-6 点検施設工

受注者は、点検施設を**設計図書**に基づいて施工できない場合には、**設計図書**に関して監督職員と**協議**しなければならない。

第12節 付帯道路工

8-1-12-1 一般事項

本節は、付帯道路工として作業土工（床掘り、埋戻し）、路側防護柵工、舗装準備工、アスファルト舗装工、コンクリート舗装工、薄層カラー舗装工、側溝工、集水柵工、縁石工、区画線工その他これらに類する工種について定めるものとする。

8-1-12-2 作業土工（床掘り・埋戻し）

作業土工の施工については、第3編2-3-3作業土工（床掘り・埋戻し）の規定によるものとする。

8-1-12-3 路側防護柵工

路側防護工の施工については、第3編2-3-8路側防護柵工ものとする。

8-1-12-4 舗装準備工

舗装準備工の施工については、第3編2-6-5舗装準備工の規定によるものとする。

8-1-12-5 アスファルト舗装工

アスファルト舗装工の施工については、第3編2-6-7アスファルト舗装工の規定によるものとする。

8-1-12-6 コンクリート舗装工

コンクリート舗装工の施工については、第3編2-6-12コンクリート舗装工の規定によるものとする。

8-1-12-7 薄層カラー舗装工

薄層カラー舗装工の施工については、第3編2-6-13薄層カラー舗装工の規定によるものとする。

8-1-12-8 側溝工

側溝工の施工については、第3編2-3-29側溝工の規定によるものとする。

8-1-12-9 集水柵工

集水柵の施工については、第3編2-3-30集水柵工の規定によるものとする。

8-1-12-10 縁石工

縁石工の施工については、第3編2-3-5縁石工の規定によるものとする。

8-1-12-11 区画線工

区画線工の施工については、第3編2-3-9区画線工の規定によるものとする。

第13節 付帯道路施設工

8-1-13-1 一般事項

本節は、付帯道路施設工として境界工、道路付属物工、小型標識工その他これらに類する工種について定めるものとする。

8-1-13-2 境界工

境界工の施工については、第8編1-11-4境界工の規定によるものとする。

8-1-13-3 道路付属物工

道路付属物工の施工については、第3編2-3-10道路付属物工の規定によるものとする。

8-1-13-4 小型標識工

小型標識工の施工については、第3編2-3-6小型標識工の規定によるものとする。

第2章 流 路

第1節 適 用

1. 本章は、砂防工事における砂防土工、軽量盛土工、流路護岸工、床固め工、根固め工、水制工、流路付属物設置工、仮設工その他これらに類する工種について適用するものとする。
2. 砂防土工は、第1編第2章第3節河川土工・海岸土工・砂防土工の規定によるものとする。
3. 仮設工は、第3編第2章第10節仮設工の規定によるものとする。
4. 本章に特に定めのない事項については、第1編共通編、第2編材料編、第3編土木工事共通編の規定によるものとする。
5. 受注者は、砂防工事においては、水位の観測を必要に応じて実施しなければならない。

第2節 適用すべき諸基準

受注者は、設計図書において特に定めのない事項については、下記の基準類によらなければならない。
これにより難い場合は、監督職員の承諾を得なければならない。

なお、基準類と設計図書に相違がある場合は、原則として設計図書の規定に従うものとし、疑義がある場合は監督職員と協議しなければならない。

建設省河川砂防技術基準（案）	（平成9年12月）
日本道路協会道路土工－擁壁工指針	（平成24年7月）
日本道路協会道路土工－カルバート工指針	（平成22年7月）
日本道路協会道路土工－仮設構造物工指針	（平成11年3月）

第3節 軽量盛土工

8-2-3-1 一般事項

本節は軽量盛土工として、軽量盛土工その他これらに類する工種について定めるものとする。

8-2-3-2 軽量盛土工

軽量盛土工の施工については、第3編2-11-2軽量盛土工の規定によるものとする。

第4節 流路護岸工

8-2-4-1 一般事項

本節は流路護岸工として作業土工（床掘り、埋戻し）、埋戻し工、基礎工（護岸）、コンクリート擁壁工、ブロック積擁壁工、石積擁壁工、護岸付属物工、植生工その他これらに類する工種について定めるものとする。

8-2-4-2 作業土工（床掘り・埋戻し）

作業土工の施工については、第8編1-8-2作業土工（床掘り・埋戻し）の規定によるものとする。

8-2-4-3 埋戻し工

埋戻し工の施工については、第8編1-8-3埋戻し工の規定によるものとする。

8-2-4-4 基礎工（護岸）工

基礎工（護岸）工の施工については、第3編2-4-3基礎工（護岸）工の規定によるものとする。

8-2-4-5 コンクリート擁壁工

コンクリート擁壁工の施工については、第8編1-8-4コンクリート堰堤本体工の規定によるものとする。

8-2-4-6 ブロック積擁壁工

ブロック積擁壁工の施工については、第3編2-5-3コンクリートブロック工の規定によるものとする。

8-2-4-7 石積擁壁工

石積擁壁工の施工については、第3編2-5-5石積（張）工の規定によるものとする。

8-2-4-8 護岸付属物工

1. 横帯コンクリートの施工については、第3編2-14-4法枠工の規定によるものとする。
2. プレキャスト横帯コンクリートの施工については、基礎との密着をはかり、接合面が食い違わないように施工しなければならない。

8-2-4-9 植生工

植生工の施工については、第3編2-14-2植生工の規定によるものとする。

第5節 床固め工

8-2-5-1 一般事項

本節は、床固め工として作業土工（床掘り・埋戻し）、埋戻し工、床固め本体工、垂直壁工、側壁工、水叩工、魚道工その他これらに類する工種について定めるものとする。

8-2-5-2 作業土工（床掘り・埋戻し）

作業土工の施工については、第8編1-8-2作業土工（床掘り・埋戻し）の規定によるものとする。

8-2-5-3 埋戻し工

埋戻し工の施工については、第8編1-8-3埋戻し工の規定によるものとする。

8-2-5-4 床固め本體工

床固め本體工の施工については、第8編1-8-4コンクリート堰堤本體工の規定によるものとする。

8-2-5-5 垂直壁工

垂直壁工の施工については、第8編1-8-4コンクリート堰堤本體工の規定によるものとする。

8-2-5-6 側壁工

側壁工の施工については、第8編1-8-6コンクリート側壁工の規定によるものとする。

8-2-5-7 水叩工

水叩工の施工については、第8編1-8-8水叩工の規定によるものとする。

8-2-5-8 魚道工

魚道工の施工については、第8編1-8-4コンクリート堰堤本體工の規定によるものとする。

第6節 根固め・水制工

8-2-6-1 一般事項

本節は、根固め・水制工として作業土工（床掘り、埋戻し）、埋戻し工、根固めブロック工、間詰工、捨石工、かご工、元付工その他これらに類する工種について定めるものとする。

8-2-6-2 作業土工（床掘り・埋戻し）

作業土工の施工については、第8編1-8-2作業土工（床掘り・埋戻し）の規定によるものとする。

8-2-6-3 埋戻し工

埋戻し工の施工については、第8編1-8-3埋戻し工の規定によるものとする。

8-2-6-4 根固めブロック工

根固めブロック工の施工については、第3編2-3-17根固めブロック工の規定によるものとする。

8-2-6-5 間詰工

間詰コンクリートの施工については、第8編1-8-7間詰工の規定によるものとする。

8-2-6-6 捨石工

捨石工の施工については、第3編2-3-19捨石工の規定によるものとする。

8-2-6-7 かご工

かご工の施工については、第3編2-14-7かご工の規定によるものとする。

8-2-6-8 元付工

元付工の施工については、第1編第3章無筋・鉄筋コンクリートの規定によるものとする。

第7節 流路付属物設置工

8-2-7-1 一般事項

本節は、流路付属物設置工として階段工、防止柵工、境界工、その他これらに類する工種について定めるものとする。

8-2-7-2 階段工

階段工の施工については、第3編2-3-22階段工の規定によるものとする。

8-2-7-3 防止柵工

防止柵工の施工については、第3編2-3-7防止柵工の規定によるものとする。

8-2-7-4 境界工

境界工の施工については、第8編1-11-4境界工の規定によるものとする。

第3章 斜面对策

第1節 適用

1. 本章は、砂防工事における砂防土工、軽量盛土工、法面工、擁壁工、山腹水路工、地下水排除工、地下水遮断工、抑止杭工、斜面对策付属物設置工、仮設工その他これらに類する工種について適用するものとする。
2. 砂防土工は、第1編第2章第3節河川土工・海岸土工・砂防土工の規定によるものとする。
3. 仮設工は、第3編第2章第10節仮設工の規定によるものとする。
4. 本章に特に定めのない事項については、第1編共通編、第2編材料編、第3編土木工事共通編の規定によるものとする。

第2節 適用すべき諸基準

受注者は、設計図書において特に定めのない事項については、下記の基準類によらなければならない。これにより難い場合は、監督職員の承諾を得なければならない。

なお、基準類と設計図書に相違がある場合は、原則として設計図書の規定に従うものとし、疑義がある場合は監督職員と協議しなければならない。

建設省河川砂防技術基準（案）	（平成9年12月）
全国治水砂防協会新・斜面崩壊防止工事の設計と実例	（令和元年6月）
全国特定法面保護協会のり砕工の設計施工指針	（平成25年10月）
日本道路協会道路土工－擁壁工指針	（平成24年7月）
日本道路協会道路土工－カルバート工指針	（平成22年3月）
日本道路協会道路土工指針－仮設構造物工指針	（平成11年3月）
土木研究センター補強土（テールアルメ）壁工法設計・施工マニュアル	（平成26年8月）
地盤工学会グラウンドアンカー設計・施工基準・同解説	（平成24年5月）
PCフレーム協会PCフレーム工法設計・施工の手引き	（平成24年7月）
斜面防災対策技術協会新版地すべり鋼管杭設計要領	（平成28年3月）
斜面防災対策技術協会地すべり対策技術設計実施要領	（平成19年12月）

第3節 軽量盛土工

8-3-3-1 一般事項

本節は計量盛土工として、軽量盛土工その他これらに類する工種について定めるものとする。

8-3-3-2 軽量盛土工

軽量盛土工の施工については、第3編2-11-2軽量盛土工の規定によるものとする。

第4節 法面工

8-3-4-1 一般事項

本節は、法面工として植生工、吹付工、法枠工、かご工、アンカー工、抑止アンカー工その他これらに類する工種について定めるものとする。

8-3-4-2 植生工

植生工の施工については、第3編2-14-2植生工の規定によるものとする。

8-3-4-3 吹付工

吹付工の施工については、第3編2-14-3吹付工の規定によるものとする。

8-3-4-4 法枠工

法枠工の施工については、第3編2-14-4法枠工の規定によるものとする。

8-3-4-5 かご工

かご工の施工については、第3編2-14-7かご工の規定によるものとする。

8-3-4-6 アンカー工（プレキャストコンクリート板）

1. 受注者は、PC法枠工の施工については第1編1-1-4施工計画書第1項の記載内容に加えて、施工順序を記載しなければならない。
2. 受注者は、PC法枠工を掘削面に施工するにあたり、切土面を平滑に切取らなければならない。切り過ぎた場合には、整形しなければならない。
3. 受注者は、PC法枠工の基面処理の施工において、緩んだ転石・岩塊等が表われた場合には、基面の安定のために除去しなければならない。
なお、転石等の除去が困難な場合には、設計図書に関して監督職員と協議しなければならない。
4. 受注者は、基面とPC法枠の間の不陸を整えるために裏込工を施工する場合には、PC法枠にがたつきがないように施工しなければならない。
5. アンカーの施工については、第8編3-4-7抑止アンカー工の規定によるものとする。
6. 受注者は、PCフレーム板の中に納まるアンカー頭部は、錆や腐食に対して十分な防食処理をしなければならない。
7. 受注者は、設計図書に示す場合を除き、アンカー頭部が露出しないように施工しなければならない。
8. 受注者は、PC法枠のジョイント部の接続または目地工を施工する場合は、アンカーの緊張定着後に施工しなければならない。
9. 受注者は、PC法枠工の施工にあたっては、PCフレーム工法設計・施工の手引き4章施工の規定によらなければならない。

8-3-4-7 抑止アンカー工

1. 受注者は、材料を保管する場合は、保管場所を水平で平らな所を選び、地表面と接しないように角材等を敷き、降雨にあたらぬようにシート等で覆い、湿気、水に対する配慮を行わなければならない。
2. 受注者は、アンカーの削孔に際しては、周囲の地盤を乱すことのないように十分注意して施工しなければならない。
3. 受注者は、削孔水は清水を使用することを原則とし、定着グラウトに悪影響を及ぼす物質を含まないものを使用しなければならない。また、周辺地盤、アンカー定着地盤に影響を及ぼす恐れのある場合は、**設計図書**に関して監督職員と**協議**しなければならない。
4. 受注者は、**設計図書**に示された延長に達する前に削孔が不能となった場合は、原因を調査するとともに、**設計図書**に関して、監督職員と**協議**しなければならない。
5. 受注者は、削孔にあたり、アンカー定着部の位置が**設計図書**に示された位置に達したことを、削孔延長、削孔土砂等により**確認**するとともに、**確認結果**を監督職員に**提出**しなければならない。
6. 受注者は、削孔が終了した場合は、原則として孔内を清水により十分洗浄し、スライム等を除去しなければならない。
7. 受注者は、 tendon にグラウトとの付着を害するさび、油、泥等が付着しないよう注意して取扱うものとし、万一付着した場合は、これらを取り除いてから組立加工を行わなければならない。
8. 受注者は、グラウト注入にあたり、削孔内の排水、排気を円滑に行うため、アンカーの最低部より開始する。
なお、グラウトが孔口から排出されるまで注入作業を中断してはならない。
9. 受注者は、グラウト注入終了後、グラウトが硬化するまで tendon が動かないように保持しなければならない。
10. 受注者は、注入されたグラウトが**設計図書**に示された強度に達した後、**設計図書**に示された有効緊張力が得られるよう緊張力を与えなければならない。

第5節 擁壁工

8-3-5-1 一般事項

本節は、擁壁工として作業土工（床掘り・埋戻し）、既製杭工、場所打擁壁工、プレキャスト擁壁工、補強土壁工、井桁ブロック工、落石防護工、その他これらに類する工種について定めるものとする。

8-3-5-2 作業土工（床掘り・埋戻し）

1. 作業土工の施工については、第3編2-3-3作業土工（床掘り、埋戻し）の規定によるものとする。
2. 受注者は、擁壁工の作業土工にあたっては、地山の変動に注意し、地すべり等を誘発させないよう施工しなければならない。

8-3-5-3 既製杭工

既製杭工の施工については、第3編2-4-4既製杭工の規定によるものとする。

8-3-5-4 現場打擁壁工

現場打擁壁工の施工については、第1編第3章無筋・鉄筋コンクリートの規定によるものとする。

8-3-5-5 プレキャスト擁壁工

プレキャスト擁壁工の施工については、第3編2-15-2プレキャスト擁壁工の規定によるものとする。

8-3-5-6 補強土壁工

補強土壁の施工については、第3編2-15-3補強土壁工の規定によるものとする。

8-3-5-7 井桁ブロック工

井桁ブロック工の施工については、第3編2-15-4井桁ブロック工の規定によるものとする。

8-3-5-8 落石防護工

1. 受注者は、落石防護工の支柱基礎の施工については、周辺の地盤をゆるめることなく、かつ、滑動しないよう定着させなければならない。
2. 受注者は、ワイヤーロープ及び金網の設置にあたっては、初期張力を与えたワイヤーロープにゆるみがないように施工し、金網を設置しなければならない。
3. 受注者は、H鋼式の緩衝材設置にあたっては、落石による衝撃に対してエネルギーが吸収されるよう設置しなければならない。

第6節 山腹水路工

8-3-6-1 一般事項

1. 本節は、山腹水路工として作業土工（床掘り・埋戻し）、山腹集水路・排水路工、山腹明暗渠工、山腹暗渠工、集水柵工、現場打水路工その他これらに類する工種について定めるものとする。
2. 受注者は、施工中工事区域内に新たに予期できなかった亀裂の発生等異常を認めた場合、工事を中止し、監督職員と協議しなければならない。ただし、緊急を要する場合には、応急措置をとった後、直ちに監督職員に連絡しなければならない。

8-3-6-2 作業土工（床掘り・埋戻し）

作業土工の施工については、第3編2-3-3作業土工（床掘り、埋戻し）の規定によるものとする。

8-3-6-3 山腹集水路・排水路工

1. 受注者は、水路工の施工において、法面より浮き上がらないよう施工しなければならない。

2. 受注者は、野面石水路においては、石材は長手を流路方向に置き、中央部及び両端部には大石を使用しなければならない。
3. 受注者は、コルゲートフリームの組立てにあたっては、上流側または高い側のセクションを、下流側または低い側のセクションの内側に重ね合うようにし、重ね合わせ部分の接合は、フリーム断面の両側で行うものとし、底部で行ってはならない。また、埋戻し後もボルトの締結状態を点検し、ゆるんでいるものがあれば締直しを行わなければならない。

8-3-6-4 山腹明暗渠工

1. 受注者は、山腹明暗渠工の施工については、第8編3-6-3山腹集水路・排水路工の規定によらなければならない。
2. 受注者は、排水路の両側を良質な土砂で埋戻し、水路工に損傷を与えないよう締固め、排水路に表流水が流れ込むようにしなければならない。
3. 受注者は、水路の肩及び切取法面が、流出または崩壊しないよう、保護しなければならない。
4. 受注者は、地下水排除のための暗渠の施工にあたっては、基礎を固めた後、透水管及び集水用のフィルター材を埋設しなければならない。

8-3-6-5 山腹暗渠工

受注者は、地下水排除のための暗渠の施工にあたっては、基礎を固めた後、透水管及び集水用のフィルター材を埋設しなければならない。透水管及びフィルター材の種類、規格については、**設計図書**によらなければならない。

8-3-6-6 現場打水路工

1. 受注者は、現地の状況により、**設計図書**に示された水路勾配により難しい場合は、**設計図書**に関して監督職員と協議するもし、下流側または低い側から設置するとともに、底面は滑らかで一様な勾配になるように施工しなければならない。
2. 受注者は、柵渠の施工については、くい、板、かさ石及びはりに隙間が生じないように注意しなければならない。

8-3-6-7 集水柵工

集水柵工の施工については、第3編2-3-30集水柵工の規定によるものとする。

第7節 地下水排除工

8-3-7-1 一般事項

1. 本節は、地下水排除工として作業土工（床場掘り、埋戻し）、井戸中詰工、集排水ボーリング工、集水井工、その他これらに類する工種について定めるものとする。
2. 受注者は、せん孔中、多量の湧水があった場合、または予定深度まで掘進した後においても排水の目的を達しない場合には、速やかに監督職員に報告し、**設計図書**に関して指示を受けなければならない。

い。

3. 受注者は、せん孔中、断層、亀裂により、湧水等に変化を認めた場合、直ちに監督職員に**連絡**しなければならない。
4. 受注者は、検尺を受ける場合は、監督職員**立会**のうえでロッドの引拔を行い、その延長を計測しなければならない。ただし、検尺の方法について監督職員が、請負者に**指示**した場合にはこの限りではない。
5. 受注者は、集水井の掘削が予定深度まで掘削しない前に湧水があった場合、または予定深度まで掘削した後においても湧水がない場合には、速やかに監督職員に**報告**し、**設計図書**に関して**指示**を受けなければならない。
6. 受注者は、集水井の施工にあたっては、常に観測（監視）計画等にて地すべりの状況を把握するとともに、掘削中の地質構造、湧水等を詳細に記録して、異状（数値の変化等）が確認された場合は速やかに監督職員に**報告**しなければならない。

8-3-7-2 作業土工（床掘り・埋戻し）

作業土工の施工については、第3編2-3-3作業土工（床掘り、埋戻し）の規定によるものとする。

8-3-7-3 井戸中詰工

井戸中詰工の施工については、第1編第2章第3節河川土工・海岸土工・砂防土工の規定によるものとする。

8-3-7-4 集排水ボーリング工

1. 受注者は、ボーリングの施工に先立ち、孔口の法面を整形し、完成後の土砂崩壊が起きないようにしなければならない。
2. 保孔管は、削孔全長に挿入するものとし、**設計図書**に指定するものを除き、硬質塩化ビニール管とするものとする。
3. 保孔管のストレーナー加工は、**設計図書**によるものとする。
4. 受注者は、せん孔完了後、各箇所毎にせん孔地点の脇に、番号、完了年月日、孔径、延長、施工業者名を記入した標示板を立てなければならない。

8-3-7-5 集水井工

1. 受注者は、集水井の設置位置及び深度について、現地の状況により**設計図書**に定めた設置位置及び深度に支障がある場合は、**設計図書**に関して監督職員と**協議**しなければならない。
2. 受注者は、集水井の周囲は常に整理し、掘削中に泥土、湧水、ガス噴出等の恐れが大きいため、送風機、水中ポンプ及び非常用の梯子等を用意しなければならない。
3. 受注者は、施工中に異常土圧、湧水の発生により新たな仮設工又は補強材を必要とする場合は、速やかに監督職員と**協議**し、**設計図書**に関して**指示**を受けなければならない。
4. 受注者は、集水井内の排土及び土留材のつり込みに際し、安全に十分注意しなければならない。また、集水井の周囲に有刺鉄線等により囲い各種標識を掲げ工事範囲を明確にしなければならない。特

- に作業終了時、休止時に蓋を掛ける等、事故防止に努めなければならない。
5. 材料の組立は0.5m（部材規格0.5m）または1.0m（部材規格1.0m）掘り下げる毎に行い、各段の組立が完了した後次の掘削に移るものとする。
 6. 受注者は、各部材のボルトの規格は所定のものを使用し、十分締め付けなければならない。
 7. 受注者は、掘削にあたって周囲の地盤をゆるめないように余掘はできるだけ少なくしなければならない。
 8. 受注者は、掘削又は沈下に際し、水中発破を行うときは、周囲にできる限り衝撃を与えることのないよう施工しなければならない。
 9. 受注者は、集水井が**設計図書**に示す深さに達したときは、監督職員に**報告**し**設計図書**に関して**指示**を受けると共に、**立会**のうえ集水井底部の地質調査をしなければならない。
 10. 受注者は、集水井掘削にあたって地質及び湧水状況等を記録し、完了後地質柱状図等を作成し速やかに監督職員に**提出**しなければならない。
 11. 地質柱状図の作成は、高知県地質・土質調査共通仕様書ボーリング柱状図作成要領によるものとする。
 12. 集水井内ボーリング工については、第8編3-7-4集排水ボーリング工の規定によるものとする。

8-3-7-6 排水トンネル工

1. 受注者は、掘削に際して湧水、破碎帯等により掘進に異変又は困難が生じた場合は、速やかに監督職員に**協議**し、**設計図書**に関して**指示**を受けなければならない。
2. 受注者は、施工にあたって湛水箇所を作らないように施工しなければならない。
3. 受注者は、工事中安全に十分注意し、柵、標識板等を設置し事故防止に努めなければならない。
4. 受注者は、使用材料の品質、形状、寸法等について監督職員の**確認**を受けなければならない。
5. 受注者は、各部材のボルトの規格は**設計図書**によるものを使用し、十分に締め付けを行わなければならない。
6. 受注者は、掘削にあたって周囲の地盤をゆるめないように余掘はできるだけ少なくしなければならない。
7. 受注者は、掘進にあたって地質及び湧水状況等を記録し、完了後地質柱状図等を作成し速やかに監督職員に**提出**しなければならない。
8. 地質柱状図の作成は、高知県地質・土質調査共通仕様書ボーリング柱状図作成要領によるものとする。
9. トンネル内ボーリング工については第8編3-7-4集排水ボーリング工の規定によるものとする。

第8節 地下水遮断工

8-3-8-1 一般事項

本節は、地下水遮断工として作業土工（床掘り、埋戻し）、場所打擁壁工、固結工、矢板工その他これらに類する工種について定めるものとする。

8-3-8-2 作業土工（床掘り・埋戻し）

作業土工の施工については、第3編2-3-3作業土工（床掘り、埋戻し）の規定によるものとする。

8-3-8-3 現場打擁壁工

現場打擁壁工の施工については、第1編第3章無筋・鉄筋コンクリートの規定によるものとする。

8-3-8-4 固結工

固結工の施工については、第3編2-7-9固結工の規定によるものとする。

8-3-8-5 矢板工

矢板工の施工については、第3編2-3-4矢板工の規定によるものとする。

第9節 抑止杭工

8-3-9-1 一般事項

1. 本節は、抑止杭工として作業土工（床掘り、埋戻し）、既製杭工、場所打杭工、シャフト工（深礎工）、合成杭工、その他これらに類する工種について定めるものとする。
2. 受注者は、杭の施工については第1編1-1-4第1項の**施工計画書**の記載内容に加えて杭の施工順序について、**施工計画書**に記載しなければならない。
3. 受注者は、杭建込みのための削孔にあたっては、地形図、土質柱状図等を検討して、地山のかく乱、地すべり等の誘発をさけるように施工しなければならない。
4. 受注者は、杭建込みのための削孔作業においては、排出土及び削孔時間等から地質の状況を記録し、基岩又は固定地盤面の深度を**確認**のうえ、施工しなければならない。

8-3-9-2 作業土工（床掘り・埋戻し）

作業土工の施工については、第3編2-3-3作業土工（床掘り、埋戻し）の規定によるものとする。

8-3-9-3 既製杭工

1. 既製杭工の施工については、第3編2-4-4既製杭工の規定によるものとする。
2. 受注者は、鋼管杭材について機械的な方法で接合する場合は、確実に接合しなければならない。
3. 受注者は、削孔に人工泥水を用いる場合は、沈澱槽や排水路等からの水の溢流、地盤への浸透をさけなければならない。
4. 受注者は、杭挿入孔の掘削の施工については、削孔用水の地中への漏水は極力抑えるように施工しなければならない。
5. 受注者は、杭の建込みにあたっては、各削孔完了後にただちに挿入しなければならない。
6. 受注者は、既製杭工の施工にあたっては、掘進用刃先、拡孔錐等の数を十分用意し、地質の変化等にも直ちに即応できるよう配慮しておかななければならない。

8-3-9-4 場所打杭工

場所打杭工の施工については、第3編2-4-5場所打杭工の規定によるものとする。

8-3-9-5 シャフト工（深礎工）

シャフト工（深礎工）の施工については、第3編2-4-6深礎工の規定によるものとする。

8-3-9-6 合成杭工

合成杭工の施工については、第3編2-4-4既製杭工の規定によるものとする。

第10節 斜面对策付属物設置工

8-3-10-1 一般事項

本節は、斜面对策付属物設置工として点検施設工その他これらに類する工種について定めるものとする。

8-3-10-2 点検施設工

点検施設工の施工については、第8編1-11-6点検施設工の規定によるものとする。

第4章 急傾斜地崩壊対策

第1節 適用

1. 本章は、急傾斜地崩壊対策における土工、擁壁工、法面工、抑止杭、斜面对策付属物設置工、仮設工、その他これらに類する工種について適用する。
2. 仮設工は、第3編第2章第10節仮設工の規定によるものとする。
3. 本章に特に定めのない事項については、第1編共通編、第2編材料編、第3編土木工事共通編の規定によるものとする。
4. 受注者は、工事着手前に現地の地形、地質、節理の発達、湧水、植生、亀裂及び斜面背後地の排水状況並びに家庭給排水管、人家の密度、隣接地の状況等を詳細に調査のうえ工事の安全性を考慮した施工計画書を作成しなければならない。又、現地の状況により施工計画を変更する場合も同様とする。
5. 受注者は、土砂・材料等の搬入搬出路、資材置場、及び残土仮置場等について、工事規模、施工場所からの距離、及び施工時期等を考慮して決定し、第三者に迷惑を及ぼさないよう適切な措置を講じなければならない。
6. 受注者は、工事着手前に周辺住民に対して十分な説明を行い、工事について理解と協力を得て着手するように努めなければならない。

第2節 適用すべき諸基準

受注者は、**設計図書**において特に定めのない事項については、下記の基準類によらなければならない。これにより難しい場合は、監督職員の承諾を得なければならない。

なお、基準類と**設計図書**に相違がある場合は、原則として**設計図書**の規定に従うものとし、疑義がある場合は監督職員と**協議**しなければならない。

建設省河川砂防技術基準（案）	（平成9年12月）
全国治水砂防協会新・斜面崩壊防止工事の設計と実例	（平成19年9月）
全国特定法面保護協会のり砕工の設計施工指針	（平成25年10月）
日本道路協会道路土工－擁壁工指針	（平成24年7月）
日本道路協会道路土工－カルバート工指針	（平成22年3月）
日本道路協会道路土工指針－仮設構造物工指針	（平成11年3月）
土木研究センター補強土（テールアルメ）壁工法設計・施工マニュアル	（平成26年8月）
急傾斜地崩壊防止工事技術指針	（平成8年7月）
地盤工学会グラウンドアンカー設計・施工基準・同解説	（平成24年5月）
PCフレーム協会PCフレーム工法設計・施工の手引	（平成24年9月）
斜面防災対策技術協会地すべり鋼管杭設計要領	（平成20年5月）
斜面防災対策技術協会地すべり対策技術設計実施要領	（平成20年5月）

第3節 工事施工中の安全対策

1. 受注者は、土木工事安全施工技術指針（国土交通大臣官房技術審議官通達、平成21年3月31日）、建設機械施工安全技術指針（国土交通省大臣官房技術調査課長、国土交通省総合政策局建設施工企画課長通達、平成17年3月31日）を参考にして、常に工事の安全に留意し現場管理を行い災害の防止を図らなければならない。
2. 受注者は、斜面下部には土砂等の崩落に備えて、**設計図書**のとおり仮設防護柵を設置した後、工事に着手しなければならない。ただし、現地調査の結果これにより難しい場合は、**設計図書**に関して監督職員と**協議**しなければならない。
3. 施工単位延長は、原則として10m程度とする。ただし、現地調査の結果これにより難しい場合は**設計図書**に関して監督職員の**承諾**を得なければならない。
4. 受注者は、気象予報について確実に把握し、常に適正な計画により作業を進めなければならない。
5. 受注者は、作業中及び作業終了後においても降雨が多いとき、又は、多いと予想されるときは直ちに、施工斜面をシート等で覆い雨水による斜面の洗掘、崩落が生じないように努めなければならない。
6. 受注者は、斜面外の水が流入しないように、あらかじめ排水路等の適切な処理をしなければならない。
7. 受注者は、工事現場が危険で、一般の立入りを禁止する必要があるときは、その区域に適当な柵を設けるとともに、立入禁止の標示をして監督職員に**報告**しなければならない。
8. 受注者は、工事作業中は必ず保安要員を配置し落石等の監視に当たり、労働災害並びに第三者へ与える損害、事故等の防止に努めなければならない。特に降雨後は、斜面の侵食、亀裂、節理の状況を調査し、安全を確かめた後作業をしなければならない。地震後においても同様とする。
9. 受注者は、工事区間内の点検は、毎日の作業開始前及び終了後はもちろんのこと、作業休止期間についても必要に応じて行わなければならない。特に台風、集中豪雨等の異常気象時には昼夜にわたり見回り点検を実施し、逐次状況を監督職員に**報告**するものとする。点検中に斜面に異状を発見したときは、早急に応急処置を講ずるとともに直ちに、**設計図書**に関して監督職員の**指示**を受けなければならない。

ただし、受注者は、危険が回避できないと判断したときは、直ちに当該区域住民及び作業員に通報し避難させるとともに、監督職員に**報告**し、**設計図書**に関して**指示**を受けなければならない。

第4節 作業土工

1. 受注者は、作業土工における床掘の施工に当たり、特に指定のない限り、地質の硬軟、地形及び現地の状況により安全な工法をもって**設計図書**に示した工事目的物の深さまで掘り下げなければならない。
2. 受注者は、斜面の切り取り床掘については、**設計図書**に示された方法で順序よく丁寧に施工しなければならない。ただし、現地の状況により施工方法を変更する場合は、**設計図書**に関して監督職員の**承諾**を得なければならない。
3. 受注者は、掘削の結果、土質が**設計図書**と異なる場合、及び湧水・クラック・崩壊等が生じた場合

は直ちに監督職員に報告し、設計図書に関して指示を受けなければならない。

4. 受注者は、埋戻し及び盛土の施工に際し、雨水その他地表水の浸透によるゆるみ、沈下又は、崩壊が生じないように施工しなければならない。
5. 受注者は、掘削した土砂は直ちに斜面外の安全な場所に搬出しなければならない。
6. 受注者は、斜面のり肩について、背後地からの水が斜面に流入、又は、浸透しないよう設計図書に関して監督職員と協議しなければならない。

第5節 擁壁工

8-4-5-1 一般事項

本節は、擁壁工として作業土工（床掘り・埋戻し）、現場打擁壁工、落石防護工、井桁ブロック工、既製杭工、プレキャスト擁壁工、補強土壁工、土留・仮締切工、水替工、その他これらに類する工種について定めるものとする。

8-4-5-2 作業土工（床掘り・埋戻し）

作業土工の施工については、第3編2-3-3作業土工（床掘り・埋戻し）の規定によるものとする。

8-4-5-3 現場打擁壁工

1. 受注者は、コンクリート擁壁工の施工に際し、掘削及び床掘後、設計図書に関して監督職員の確認を得て、速やかにコンクリートを打込みしなければならない。
2. 受注者は、水抜管の施工に際し、原則として2㎡当たり1箇所以上、内径75mm以上とし、湧水のある箇所及び擁壁背後（ポケット部）の排水については十分に考慮し、設計図書に関して監督職員と協議しなければならない。
3. その他現場打擁壁工の施工については、第1編第3章無筋・鉄筋コンクリートの規定によるものとする。

8-4-5-4 落石防護工

落石防護工の施工については、第8編3-5-8落石防護工の規定によるものとする。

8-4-5-5 井桁ブロック工

井桁ブロック工の施工については、第3編2-15-4井桁ブロック工の規定によるものとする。

8-4-5-6 既製杭工

既製杭工の施工については、第3編2-4-4既製杭工の規定によるものとする。

8-4-5-7 プレキャスト擁壁工

プレキャスト擁壁工の施工については、第3編2-15-2プレキャスト擁壁工の規定によるものとする。

8-4-5-8 補強土壁工

補強土壁工の施工については、第3編2-15-3補強土壁工の規定によるものとする。

8-4-5-9 土留・仮締切工

土留・仮締切工の施工については、第3編2-10-5土留・仮締切工の規定によるものとする。

8-4-5-10 水替工

水替工の施工については、第3編2-10-7水替工の規定によるものとする。

第6節 法面工

8-4-6-1 一般事項

本節は、法面工として植生工、吹付工、法枠工、かご工、アンカー工、抑止アンカー工、その他これらに類する工種について定めるものとする。

8-4-6-2 植生工

植生工の施工については、第3編2-14-2植生工の規定によるものとする。

8-4-6-3 吹付工

吹付工の施工については、第3編2-14-3吹付工の規定によるものとする。

8-4-6-4 法枠工

法枠工の施工については、第3編2-14-4法枠工の規定によるものとする。

8-4-6-5 かご工

かご工の施工については、第3編2-14-7かご工の規定によるものとする。

8-4-6-6 アンカー工（プレキャストコンクリート板）

アンカー工の施工については、第8編3-4-6アンカー工（プレキャストコンクリート板）の規定によるものとする。

8-4-6-7 抑止アンカー工

抑止アンカー工の施工については、第8編3-4-7抑止アンカー工の規定によるものとする。

第7節 抑止杭工

抑止杭工の施工については、第8編第3章第9節抑止杭工の規定によるものとする。

第8節 斜面对策付属物設置工

8-4-8-1 一般事項

本節は、斜面对策付属物設置工として点検施設工その他これらに類する工種について定めるものとする。

8-4-8-2 点検施設工

点検施設工の施工については、第8編1-11-6点検施設工の規定によるものとする。

第9編 ダム編

第1章 コンクリートダム

第1節 適用

1. 本章は、ダム工事における掘削工、ダムコンクリート工、型枠工、表面仕上げ工、埋設物設置工、パイプケーリング工、プレケーリング工、継目グラウチング工、閉塞コンクリート工、排水及び雨水等の処理その他これらに類する工種について適用する。
2. 本章に特に定めのない事項については、第1編共通編、第2編材料編、第3編土木工事共通編の規定による。

第2節 適用すべき諸基準

受注者は、設計図書において特に定めのない事項については、下記の基準類によらなければならない。これにより難い場合は、監督職員の承諾を得なければならない。

なお、基準類と設計図書に相違がある場合は、原則として設計図書の規定に従うものとし、疑義がある場合は監督職員と協議しなければならない。

土木学会 コンクリート標準示方書（ダムコンクリート編）（平成25年10月）

第3節 掘削工

9-1-3-1 一般事項

本節は、掘削工として掘削分類、過掘の処理、発破制限、岩盤面処理、不良岩等の処理、建設発生土の処理、基礎岩盤の確認、岩盤確認後の再処理その他これらに類する工種について定める。

9-1-3-2 掘削分類

掘削は、次の2種類に分類し、その判定は監督職員が行うものとする。

- (1) 土石掘削
- (2) 岩石掘削

ただし、第9編1-3-5岩盤面処理の3項に示す仕上げ掘削は、岩石掘削に含むものとする。

9-1-3-3 過掘の処理

1. 受注者は、過掘のないように施工しなければならない。
2. 受注者は、本条1項の埋戻しはコンクリートで埋戻さなければならない。

9-1-3-4 発破制限

受注者は、仕上げ掘削の直上部で掘削を行うときは、自然の基礎岩盤に乱れや弛みが生じるのを防止するため、使用する火薬類を制限しなければならない。

9-1-3-5 岩盤面処理

1. 基礎岩盤とは、**設計図書**に示す予定掘削線以下の岩盤で、コンクリートダム¹の基礎となる岩盤をいうものとする。

なお、**設計図書**に示す予定掘削線は、岩質の状況等により監督職員が変更する場合があるものとする。

2. 受注者は、本条第3項及び第4項の作業完了後、監督職員の**確認**を受けなければならない。

3. 仕上げ掘削

(1) 仕上げ掘削とは、コンクリート打設前に掘削作業により弛んだ岩盤を火薬類を使用しないで掘削除去し、基礎岩盤面を仕上げる作業をいうものとする。

(2) 受注者は、仕上げ掘削を行うときは、ピックハンマー及び手掘り工具等を用いて、基礎岩盤に乱れや弛みが生じないように仕上げなければならない。

4. 岩盤清掃

受注者は、コンクリート打設直前に基礎岩盤面上の浮石、堆積物、油及び岩片等を除去したうえで圧力水、圧縮空気、ワイヤーブラシ等により清掃し、溜水、砂等を除去しなければならない。

9-1-3-6 不良岩等の処理

1. 受注者は、局部的不良岩及び破碎帯、断層の処理にあたっては、**設計図書**に示す方法によらなければならない。ただし、これにより難しい場合は、**設計図書**に関して監督職員と**協議**しなければならない。

2. 受注者は、基礎岩盤から湧水がある場合の処理にあたっては、**設計図書**に示す方法によらなければならない。ただし、これにより難しい場合は、**設計図書**に関して監督職員と**協議**しなければならない。

9-1-3-7 建設発生土の処理

1. 受注者は、建設発生土を**設計図書**に示す建設発生土受入れ地に運搬し、処理しなければならない。

2. 受注者は、建設発生土を処分するときは、降雨等による崩壊及び土砂や雨水の流出による災害を起こすことがないように施工しなければならない。

3. 受注者は、建設発生土を再生資源として利用する場合には、その利用先について**設計図書**によらなければならない。

9-1-3-8 基礎岩盤の確認

1. 受注者は、岩盤清掃が完了したときには、基礎岩盤としての適否について、監督職員の**確認**を受けなければならない。

2. 受注者は、**確認**に際しては、**設計図書**に示す資料を提出しなければならない。

9-1-3-9 岩盤確認後の再処理

受注者は、次の場合には、監督職員の**指示**に従い第9編1-3-5岩盤面処理4項の岩盤清掃を行い、コンクリート打設直前に監督職員の**再確認**を受けなければならない。

- (1) 基礎岩盤の**確認**終了後の岩盤を、長期間放置した場合。
- (2) 基礎岩盤の**確認**後、岩盤の状況が著しく変化した場合。

第4節 ダムコンクリート工

9-1-4-1 一般事項

1. 本節は、ダムコンクリート工として原石骨材、天然骨材、配合、材料の計量、練り混ぜ、コンクリートの運搬、打込み開始、コンクリートの打込み、締固め、継目、養生その他これらに類する工種について定めるものとする。
2. 本節は、有スランプコンクリートを用いて施工するブロック工法及びレヤー工法の場合に適用するものとする。
3. 受注者は、**設計図書**に基づいて製造した骨材を使用しなければならない。
4. 受注者は、監督職員の指示または**承諾**なしに、骨材をダム本体コンクリート工事以外に使用してはならない。

9-1-4-2 原石骨材

1. 表土処理

受注者は、表土の取り除きが完了したときには、原石としての適否について、監督職員の**確認**を受けなければならない。

2. 原石採取

- (1) 受注者は、原石の採取にあたっては、草木、泥土、その他有害物が混入しないようにしなければならない。
- (2) 受注者は、原石採取中に破砕帯、風化層等に遭遇した場合には監督職員と**協議**しなければならない。監督職員が品質試験等の結果から骨材として不相当と認めた場合には、監督職員の**指示**に従わなければならない。
- (3) 受注者は、原石の採取にあたっては、**設計図書**に定められた法面勾配等に基づき施工するものとする。ただし、浮石等の存在によりこれにより難しい場合には、**設計図書**に関して監督職員と**協議**しなければならない。

9-1-4-3 天然骨材

受注者は、骨材を採取する場合には、治水、利水及び河川工作物等に悪影響をおよぼさないように、**設計図書**に従い採取しなければならない。

9-1-4-4 配 合

1. 受注者は、**設計図書**に示すコンクリートの示方配合を、現場試験の結果に基づいて現場配合に直し、**設計図書**に示す資料を**提示**し、監督職員の**承諾**を得なければならない。
2. 受注者は、現場試験の結果、配合の修正が必要と認められる場合には、**設計図書**に示す資料を**提示**し監督職員の**承諾**を得なければならない。

9-1-4-5 材料の計量

1. 受注者は、骨材の表面水量の試験及び骨材が乾燥している場合の有効吸水量の試験にあたっては、**設計図書**に示す方法によらなければならない。
2. 受注者は、各材料の計量にあたっては、1練り分ずつ質量で計量しなければならない。ただし、水及び混和剤溶液は、容積で計量してもよい。
3. 混和剤を溶かすのに用いた水または混和剤を薄めるのに用いた水は、単位水量の一部とするものとする。
4. 受注者は、**設計図書**に従い計量装置を所定の精度を確保するため定期的に検査し、その結果を整理・保管するとともに、監督職員又は検査職員から請求があった場合は速やかに**提示**しなければならない。また、検査の結果異常が発見された場合は速やかに監督職員へ**報告**しなければならない。

9-1-4-6 練り混ぜ

1. 受注者は、水、セメント、骨材、混和材、混和剤が均一に練り混ぜられた状態になるまで、コンクリートを練り混ぜなければならない。
2. 受注者は、J I S A 8603-2 (コンクリートミキサー 第2部：練混ぜ性能試験方法) によりミキサーの練り混ぜ性能試験を行い、十分な性能を有することを確かめてから使用するものとし、試験結果は整理・保管するとともに、監督職員または検査職員から請求があった場合は速やかに**提示**しなければならない。また、試験の結果、異状が発見された場合は速やかに監督職員へ**報告**しなければならない。
3. 受注者は、コンクリートの練り混ぜにあたっては、バッチミキサーを用いなければならない。
4. ミキサーは、練り上がりコンクリートを排出するときに、材料の分離を起こさないものとする。
5. 受注者は、1練りの量及び練り混ぜ時間を、J I S A 8603-2 (コンクリートミキサー 第2部：練混ぜ性能試験方法) により試験を行ったうえで決定しなければならない。
(1) 可傾式ミキサーの練り混ぜ時間は、ミキサー内にセメント、混和材、混和剤及び骨材を全部投入したときからとし、その最小時間は表1-1を標準とするものとする。

表1-1 ミキサーの標準最小練り混ぜ時間

ミキサー容量 (m ³)	練り混ぜ時間 (分)
3以下～2超	2.5
2以下～1.5超	2.0
1.5以下	1.5

(2) 受注者は、強制練りミキサーを用いる場合は、J I S A 8603-2(コンクリートミキサー 第2部：練混ぜ性能試験方法)により練り混ぜ性能試験を行い、十分な性能を有することを確かめるものとし、試験結果は整理・保管するとともに、監督職員または検査職員から請求があった場合は速やかに**提示**しなければならない。また、試験の結果、異状が発見された場合は速やかに監督職員へ**報告**しなければならない。

6. 練り混ぜ時間は、本条第5項で決定した時間の3倍以下とするものとする。

7. 受注者は、ミキサー内のコンクリートを全部排出した後でなければ、新たに材料を投入してはならない。

8. 受注者は、コンクリートの打込み作業開始前及び打込み作業終了後にはミキサーを清掃し、ミキサー内に付着したコンクリート及び雑物を除去しなければならない。

9. 受注者は、コンクリート製造設備の故障や計量の誤りにより、次に示す配合とならなかった場合、及び監督職員が廃棄を**指示**したコンクリートについては、適切に運搬し、処分しなければならない。

(1) 第9編1-4-4配合に示すコンクリートの配合

(2) 第9編1-4-8打込み開始の5項に示すモルタルの配合

9-1-4-7 コンクリートの運搬

1. 受注者は、練上りコンクリートを材料の分離が生じないように、速やかに打込み場所に運搬しなければならない。

2. 受注者は、コンクリートの運搬を始める前に、運搬装置の内部に付着しているコンクリート及び雑物を取り除かななければならない。

3. 受注者は、コンクリートの運搬にあたっては、バケットによらなければならない。ただし、これ以外の場合は、**設計図書**に関して監督職員の**承諾**を得なければならない。

4. バケットの構造は、コンクリートの投入及び排出の際に材料の分離を起ささないものであり、また、バケットからのコンクリートの排出が容易でかつ、速やかなものとする。

9-1-4-8 打込み開始

1. 受注者は、コンクリートの打込みにあたっては、事前に打込みブロックの工程計画を作成し、施工計画書へ記載する。

2. 受注者は、コンクリートの打込みに先立ち、打継目の処理及び清掃、型枠、鉄筋、各種埋設物の設置について、監督職員の**確認**を受けなければならない。

3. 受注者は、コンクリートの打込み時には、**設計図書**に示す資格と経験を有する技術者を現場に常駐させなければならない。

4. 受注者は、コンクリートの打込み前に、コンクリートを打込む基礎岩盤面及び水平打継目のコンクリート面を、湿潤にして吸水させたくうえで表面の水を除いた後、モルタルを塗込み、ただちにコンクリートの打込みを開始しなければならない。

5. 受注者は、**設計図書**に示す配合のモルタルをコンクリート打込み面に均等に塗り込まなければならない。

6. 受注者は、基礎岩盤面にコンクリートを打込む場合、モルタルのつきにくい部分には、セメントペーストを塗り込まなければならない。
7. モルタルの厚さは平均厚で、岩盤では2cm程度、水平打継目では、1.5cm程度とする。

9-1-4-9 コンクリートの打込み

1. 受注者は、コンクリートを運搬後、ただちに打込むとともに、一区画内のコンクリートは、打込みが完了するまで連続して打込まなければならない。
2. 受注者は、第9編1-4-10 締固め5項に示す状態が確保されないコンクリートを用いてはならない。
3. 受注者は、コンクリート打込み用バケットを、その下端が打込み面上1m程度に達するまでおろし、打込み場所にコンクリートを排出し、コンクリートを移動させる必要がないようにしなければならない。
4. 1リフトの高さは、**設計図書**によらなければならない。
5. 受注者は、次の場合には、ハーフリフト高さとしなければならない。
 - (1) 基礎岩盤面より打ち上がる時
 - (2) 長期間打止めしたリフト面より打継ぐ時
 - (3) その他監督職員が**指示**するとき
6. 受注者は、コンクリートの打ち上がり速度については、次によらなければならない。
 - (1) 受注者は、打ち上がり速度を、各リフトのコンクリートの露出日数が少なくなるよう定め、打ち上がり速度について施工計画書へ記載する。
 - (2) 旧コンクリートが0.75m以上～1.0m未満のリフトの場合は、材令3日、1.0m以上～1.5m未満のリフトの場合は材令4日、1.5m以上～2.0m以下のリフトの場合は材令5日に達した後にコンクリートを打継ぐものとする。
 - (3) 隣接ブロックの高低差は、上下流方向で4リフト、ダム軸方向で8リフト以内とする。
7. 受注者は、1リフトを数層に分けて打込むときには、締固めた後の一層の厚さが、40～50cmになるように打込まなければならない。
8. 受注者は、異なったコンクリートを打継ぐ場合には、その移り目で、配合の急変をさけるようコンクリートを打込まなければならない。
9. 受注者は、機械の故障、天候の変化その他の理由でやむを得ず一区画内にコールドジョイントを設けなければならない場合には、**設計図書**に関して監督職員の**承諾**を得て施工面を仕上げ、打継目の完全な接合を図らなければならない。
10. 受注者は、水中コンクリートを打ってはならない。
11. 受注者は、暑中のコンクリート打込みにあたっては、打継面が乾燥しないよう常に湿潤状態に保たなければならない。
12. 受注者は、次の事項に該当する場合には、コンクリートの打込みについて、監督職員の**承諾**を得なければならない。
 - (1) コンクリート打設現場の平均日気温が4℃以下になる恐れのある場合

- (2) コンクリートの打込み温度が 25℃以上になる恐れのある場合
 - (3) 降雨、降雪の場合
 - (4) その他コンクリートの品質に悪影響を及ぼす恐れがある事象がある場合
13. 受注者は、各リフトの上面を平らに仕上げなければならない。ただし、排水のために勾配をつける場合には、**設計図書**に関して監督職員の**承諾**を得なければならない。
14. 受注者は、内部コンクリートと外部コンクリートの接合、コールドジョイントの処理を考慮して打込み途中のコンクリートの露出面積が小さくなるようなコンクリートの打込み順序としなければならない。

9-1-4-10 締 固 め

1. 受注者は、バケットから排出後のコンクリートをただちに締固めなければならない。
2. 受注者は、コンクリートの締固めにあたっては、棒状バイブレータを用いなければならない。ただし、棒状バイブレータの使用が困難で、かつ型枠に近い場所には型枠バイブレータを使用して締固めなければならない。
3. 受注者は、**設計図書**に示す性能を有する棒状バイブレータを用いなければならない。
4. 受注者は、棒状バイブレータを鉛直に差込み、コンクリート全体が一様に締固められるようにし、層打ちの場合には、棒状バイブレータが下層に入るようにしなければならない。
また、棒状バイブレータを用いてコンクリートを横移動させてはならない。
5. 受注者は、粗骨材が表面に露出せず、上面にモルタルがあり、さらに人が上面に乗れるまで、締固めを行わなければならない。
また、棒状バイブレータは、コンクリートからゆっくり引抜き、穴が残らないようにしなければならない。
6. 受注者は、各層の締固め面に上昇してくる水を取り除かなければならない。

9-1-4-11 継 目

1. 受注者は、ダムของ安定性、水密性等を害しないように継目を施工しなければならない。
2. 受注者は、**設計図書**に定められていない打継目または施工上必要と認められていない打継目をやむを得ず設ける場合には、**設計図書**に関して監督職員の**承諾**を得なければならない。
3. 受注者は、各リフトの上層に上昇してくる水によって品質の悪いコンクリートにならないようにしなければならない。水平打継目に品質の悪いコンクリートができた場合には、この部分のコンクリートを取り除かなければならない。
4. 受注者は、**設計図書**に示す水平打継目の処理にあたっては、既に打ち込まれたコンクリートの表面のレイタンス、品質の悪いコンクリート、緩んだ骨材粒等を完全に取り除き、コンクリート表面を粗にした後、十分に吸水させなければならない。また、その時期については、監督職員と**協議**しなければならない。
やむを得ずチッピングを行わなければならない場合には、**設計図書**に関して監督職員の**承諾**を得なければならない。

5. 受注者は、横継目及び縦継目等の収縮継目の処理にあたっては、突起、モルタル等の付着物、その他の汚れ、雑物を取除き、圧力水等により清掃しなければならない。
6. 受注者は、長期間打止めした水平打継目の処理にあたっては、**設計図書**に関して監督職員の**承諾**を得なければならない。

9-1-4-12 養生

1. 受注者は、コンクリートの打込み後、凍害や乾燥等の有害な作用の影響を受けないように、連続して養生しなければならない。
2. 受注者は、コンクリート表面荒さないで作業をできる程度に硬化した後に、露出面を一定期間、十分な湿潤状態に保たなければならない。養生方法の選定、期間については**設計図書**によらなければならない。
3. 受注者は、通廊、堤内仮排水路等の開口部において、その両端部をシート等で完全に覆い、開口部周囲のコンクリートの温度が急変しないようにしなければならない。
4. 受注者は、打継面を長期間放置する場合には、油脂類の付着防止や表面の保護等について、監督職員の**承諾**を得なければならない。

第5節 型 枠 工

9-1-5-1 一般事項

1. 本節は、型枠工としてせき板、型枠の組立て取りはずし移動、型枠の取りはずし後の処理その他これらに類する工種について定めるものとする。
2. 型枠は、鋼製型枠とするものとする。受注者は、これにより難しい場合は、監督職員と**協議**しなければならない。
3. 受注者は、型枠の構造及び使用方法については、**設計図書**によるものとし、製作前に構造図について監督職員と**協議**しなければならない。
4. 受注者は、モルタルが漏れない構造の型枠を使用しなければならない。

9-1-5-2 せき板

1. 受注者は、支保工によって堅固に支持される構造のせき板を使用しなければならない。
2. 受注者は、せき板を使用する前に、破損箇所を修理し、コンクリート面に接するモルタル、その他の付着物を取り除き清掃のうえ剥離材を塗布しなければならない。
3. せき板内面に塗布する剥離材は、コンクリートに悪影響を与えず、また、汚色を残さないものでなければならない。

9-1-5-3 型枠の組立て取りはずし移動

1. 受注者は、型枠の組立てにあたっては、鋼製材料を用いるものとし、仕上げコンクリート面からこれらの支持材が突出してはならない。

- ただし、これ以外の場合には、**設計図書**に関して監督職員の**承諾**を得なければならない。
2. 受注者は、型枠の取りはずしにあたっては、コンクリート面が損傷しないように行わなければならない。
 3. 受注者は、型枠の取りはずし時期及び順序については、**設計図書**に関して監督職員の**承諾**を得なければならない。

9-1-5-4 型枠の取りはずし後の処理

1. 受注者は、やむを得ずコンクリート表面に生じた豆板、ボルトの穴、型枠取りはずしによって生じた損傷部及び型枠の不完全によってできた不陸等の処置にあたっては、あらかじめ処置方法を定め施工計画書へ記載しなければならない。
2. 受注者は、ボルト、棒鋼、パイプ等をコンクリート表面から2.5cm以内に残してはならない。

第6節 表面仕上げ工

9-1-6-1 一般事項

本節は、表面仕上げ工として表面仕上げその他これらに類する工種について定める。

9-1-6-2 表面仕上げ

1. 受注者は、せき板に接して露出面となるコンクリート仕上げにあたっては、平らなモルタルの表面が得られるように、打込み及び締固めを行わなければならない。
2. 受注者は、コンクリートの上面のしみ出た水を取り除いて、こてで平らに仕上げなければならない。ただし、こて仕上げは材料分離が生じないように行わなければならない。
3. 受注者は、ダム^①の越流部、導流部及び減勢部のコンクリートの表面は、平滑で不陸のない表面に仕上げなければならない。またダム^②の越流部で、型枠に接しない部分の表面仕上げにあたっては、こてを用い平滑に仕上げなければならない。

第7節 埋設物設置工

9-1-7-1 一般事項

1. 本節は、埋設物設置工として冷却管設置、継目グラウチング設備設置、止水板、観測計器埋設その他これらに類する工種について定める。
2. 受注者は、**設計図書**に示す埋設物を設置しなければならない。

9-1-7-2 冷却管設置

1. 受注者は、**設計図書**に示す冷却管を使用しなければならない。ただし、これ以外の場合は、**設計図書**に関して監督職員の**承諾**を得なければならない。
2. 受注者は、冷却管の設置に先立ち、設置計画図により、**設計図書**に関して監督職員の**承諾**を得な

ればならない。

3. 受注者は、コンクリートの打込み中に冷却管が移動、変形のないように固定しなければならない。
4. 受注者は、冷却管及び附属品の設置が完了したときには、コンクリートの打ち込み前に通水試験を行い、監督職員の**確認**を得なければならない。
5. 受注者は、コンクリート打込み中に冷却管の故障が発生した場合には直ちに通水及びコンクリートの打込みを中止し、打込みコンクリートの除去等の処置をしなければならない。

9-1-7-3 継目グラウチング設備設置

1. 受注者は、継目グラウチング設備の設置が完了したときには、監督職員の**確認**を受けなければならない。
2. 受注者は、サプライ、リターン等に標示板を取付け、パイプづまりのないようにしなければならない。
3. 受注者は、コンクリートの打込み完了後には、通気または通水試験を行い、パイプづまり等がないようにしなければならない。

9-1-7-4 止 水 板

1. 受注者は、次に示す方法により止水板の接合を行わなければならない。
 - (1) 鋼製止水板を使用する場合は、両面溶接とする。
 - (2) 銅製止水板を使用する場合は、両面をろう付けする。
 - (3) 合成樹脂製の止水板を使用する場合は、突き合せ接合とする。
2. 受注者は、止水板接合完了後には、接合部の止水性について、監督職員の**確認**を受けなければならない。

9-1-7-5 観測計器埋設

1. 受注者は、観測計器の設置前に計器の動作**確認**を行い、観測景気製造者の品質または性能に関する資料を保管し、監督職員または検査職員から請求があった場合は速やかに**提示**しなければならない。
2. 受注者は、観測計器の設置にあたっては、計器の精度を損なわないように設置しなければならない。

第8節 パイプクーリング工

9-1-8-1 一般事項

本節は、パイプクーリング工としてクーリングの種類、冷却用設備、冷却工その他これらに類する工種について定める。

9-1-8-2 クーリングの種類

クーリングは、打込んだコンクリートの温度上昇を抑制する一次クーリングと、コンクリートを所定の温度まで冷却する二次クーリングの2種類とするものとする。

9-1-8-3 冷却用設備

1. 受注者は、冷却用設備の設置にあたっては、次の事項に基づき設置計画図を作成し、**設計図書**に関して監督職員の**承諾**を得なければならない。
 - (1) 冷却設備は、一次クーリング及び二次クーリングの冷却作業が行えるように管類を配置するものとする。
 - (2) 堤外管と堤内管との接続にあたっては、各コイルを通る冷却水の流れが、他のコイルの流れに影響されることなく、常に調整できるようにするものとする。
 - (3) 堤外管には、冷却水の方向を切替えることができる水流切替装置を設けるものとする。
 - (4) 堤外管は、断熱材を用いて被覆し、冷却水の温度上昇及び凍結を防止するものとする。
 - (5) 堤外管系統には、排水装置を設けるものとする。
 - (6) 堤内管の出入口及び堤外管沿いには、クーリング設備を管理するための作業用の歩廊階段を設けるものとする。
 - (7) 堤外管には、**設計図書**に示す冷却作業の管理に必要な計器を取付けるものとする。
2. 受注者は、冷却用設備を連続して使用できるように設置し、常時その機能が発揮できる状態に維持しなければならない。

9-1-8-4 冷却工

1. 通水

受注者は、**設計図書**に示す方法により、コイル内の流量を調整しなければならない。

2. 一次クーリング

受注者は、コンクリートの打込み開始に先立ち通水を開始し、**設計図書**に示す期間まで連続してクーリングを実施しなければならない。

3. 二次クーリング

受注者は、継目グラウチングに先立ち、二次クーリングの通水を開始するものとし、ダムコンクリートの温度が、**設計図書**に示す温度に達するまで連続してクーリングを行わなければならない。

4. 冷却完了後の処置

- (1) 受注者は、冷却完了後には、施工計画に基づき外部配管等を撤去しなければならない。
- (2) 受注者は、継目グラウチングを行った後、監督職員の**立会**のもとに冷却管内にセメントミルクを充填しなければならない。
- (3) 受注者は、セメントミルクの充填に先立ち冷却管に圧さく空気を送り込み、管内に残る水を排出しなければならない。
- (4) 受注者、冷却管充填後には、箱抜き部をモルタルで詰めなければならない。

第9節 プレクーリング工

9-1-9-1 一般事項

本節は、プレクーリング工としてプレクーリングその他これらに類する工種について定めるものとする。

る。

9-1-9-2 プレクーリング

1. 受注者は、**設計図書**に示す練上りコンクリートの温度になるよう、冷却する材料を均等に冷却しなければならない。
2. 受注者は、練り混ぜに用いる水の一部として氷を用いる場合には、コンクリートが練上るまでに氷が完全に溶けているものでなければならない。

第10節 継目グラウチング工

9-1-10-1 一般事項

本節は、継目グラウチング工として施工方法、施工設備等、施工その他これらに類する工種について定める。

9-1-10-2 施工方法

1. 受注者は、**設計図書**に示す順序で注入を行わなければならない。
2. 注入時における継目の動きの限度は、**設計図書**によらなければならない。
3. 受注者は、**設計図書**に示す時期にグラウチングを行わなければならない。
4. 受注者は、次に示す順序でグラウチングを行わなければならない。
 - (1) 洗浄及び水押しテスト
 - (2) コーキング
 - (3) 充水
 - (4) 注入

9-1-10-3 施工設備等

1. グラウトポンプ

受注者は、**設計図書**に示す仕様のグラウトポンプを使用しなければならない。

2. 圧力計

受注者は、**設計図書**に示す圧力計を使用するものとし、使用前には検査を行い、使用する圧力計について監督職員の**承諾**を得なければならない。

また、圧力計の設置箇所は、監督職員の**承諾**を得なければならない。

3. 充水用水槽

受注者は、充水の圧力変動を少なくするため、水槽を設けなければならない。

ただし、これ以外の場合には、**設計図書**に関して監督職員の**承諾**を得なければならない。

4. 水及びセメント等の計量

受注者は、水及びセメントの計量にあたっては、**設計図書**に示す方法によらなければならない。ただ

し、これ以外の場合は、監督職員に協議しなければならない。

9-1-10-4 施 工

1. 洗浄及び水押しテスト

受注者は、埋設管のパイプ詰まりの有無、継目面の洗浄、漏えい箇所を検出のため、洗浄及び水押しテストを行い、設計図書に関して監督職員の確認を得なければならない。

- (1) 受注者は、設計図書に示す圧力で水が清水になるまで洗浄しなければならない。
- (2) 受注者は、パイプ内及び継目の洗浄が完了した後は、設計図書に示す規定圧力で水押しテストを行い、漏水の有無について確認しなければならない。
- (3) 受注者は、水押しテストにあたっては、監督職員の承諾を得た染料を使用し、圧力の測定は、本条5項によらなければならない。
- (4) 受注者は、水押しテストの作業が完了したときには、継目及びパイプ内の水を抜かなければならない。

2. コーキング

- (1) 受注者は、水押しテストの結果、漏えい箇所が検出されたときには糸鉛、綿糸、モルタル急硬剤によりコーキングを行わなければならない。

ただし、これ以外の材料による場合は、設計図書に関して監督職員の承諾を得なければならない。

- (2) 受注者は、注入中においても漏えい箇所が検出されたときは、本条2項(1)によりコーキングを行わなければならない。

3. 充 水

(1) 注入前の充水

受注者は、セメントミルクの注入に先立ち注入しようとする継目、直上リフト及び隣接の継目には、監督職員の指示する規定圧で充水し、異常がなければ各継目の水を抜かなければならない。

(2) 注入中の充水

受注者は、セメントミルクの注入開始と同時に、直上リフト及び隣接の各継目に、監督職員の指示する規定圧で充水しなければならない。

また、注入完了後、監督職員の指示により水を抜かなければならない。

4. 注 入

- (1) 受注者は、すべての準備が完了し、監督職員の確認を受けた後、注入を開始しなければならない。
- (2) 受注者は、規定の注入圧で、注入を行わなければならない。
- (3) 受注者は、セメントミルクの配合及び切替えについては、設計図書によらなければならない。
- (4) 受注者は、次の手順を経て注入を完了するものとする。
 - ① ベントより排出するセメントミルクの比重が、最終配合の比重と同じになるまで注入を行う。
 - ② 上記①の状態が30分以上変わらないことを確認する。
 - ③ 各バルブを全閉するとともに、注入を中止する。
 - ④ 注入終了後30分以上、圧力低下がないことを確かめて注入完了とする。

- (5) 受注者は、注入中ベントより排出するミルク及び注入完了後廃棄するミルクが、堤体等を汚さぬよう常に水で洗浄しなければならない。
- (6) 受注者は、注入完了後の各ヘッド管口部及びダイヤルゲージ取付金物等の存置、撤去にあたっては、施工計画書によらなければならない。

5. 測定

受注者は、注入水開始と同時に、以下の測定を行わなければならない。

- (1) 注入圧力の測定は、圧力計で行うものとし、測定結果を記録しなければならない。
- (2) 継目の動きの測定は、堤体内に埋設された継目計またはダイヤルゲージで行い、動きの状況は、自動計測記録装置を使用し記録しなければならない。
また、これらの型式、規格、設置場所等については、監督職員の**承諾**を得なければならない。
- (3) セメントミルクの比重は、監督職員の**指示**する時期に、アジテータ及びベントにおいて比重計により測定し、監督職員に**報告**しなければならない。

第11節 閉塞コンクリート工

9-1-11-1 一般事項

- 1. 本節は、閉塞コンクリート工としてコンクリートの施工その他これらに類する工種について定める。
- 2. 受注者は、堤内仮排水路部、その他工事の便宜上設けた堤体内の一次的開口部を、すべてコンクリートで完全に閉塞するものとする。

9-1-11-2 コンクリートの施工

- 1. 施工計画
 - (1) 受注者は、閉塞コンクリートの運搬及び打込み方法については、**施工計画書**に記載しなければならない。
 - (2) 受注者は、コンクリートを打込むときに、締切り等から漏水がある場合の処理方法を施工計画書に記載しなければならない。
- 2. 閉塞コンクリートの示方配合は、**設計図書**によるものとする。
なお、示方配合を現場配合に直す場合は、第9編1-4-4配合によるものとする。
- 3. 閉塞コンクリートの温度上昇抑制のための処置については、**設計図書**によらなければならない。

第12節 排水及び雨水等の処理

9-1-12-1 一般事項

- 1. 本節は、排水及び雨水等の処理として、工事用水の排水、雨水等の処理その他これらに類する工種について定める。

9-1-12-2 工事水の排水

受注者は、工事及び骨材の洗浄に使用した排水は、**設計図書**に従い処理して流さなければならない。

9-1-12-3 雨水等の処理

受注者は、工事区域内に流入した雨水等の処理方法について施工計画書に記載しなければならない。

第2章 フィルダム

第1節 適用

1. 本章は、ダム工事における掘削工、盛立工、洪水吐き、排水及び雨水等の処理その他これらに類する工種に適用する。
2. 洪水吐きは、第9編第1章コンクリートダムの規定による。
3. 排水及び雨水等の処理は、第9編第1章第12節排水及び雨水等の処理の規定による。
4. 本章に特に定めのない事項については、第1編共通編、第2編材料編、第3編土木工事共通編の規定による。

第2節 適用すべき諸基準

受注者は、設計図書において特に定めのない事項については、関係基準によらなければならない。

第3節 掘削工

9-2-3-1 一般事項

本節は、掘削工として掘削分類、過掘の処理、発破制限、基礎地盤面及び基礎岩盤面処理、不良岩等の処理、建設発生土の処理、基礎地盤及び基礎岩盤確認、基礎地盤及び基礎岩盤確認後の再処理その他これらに類する工種について定めるものとする。

9-2-3-2 掘削分類

掘削は、次の2種類に分類し、その判定は監督職員が行うものとする。

- (1) 土石掘削
- (2) 岩石掘削

ただし、第9編2-3-5基礎地盤面及び基礎岩盤面処理の4項に示す仕上げ掘削は、岩石掘削に含むものとする。

9-2-3-3 過掘の処理

1. 受注者は、過掘のない様に施工しなければならない。
2. 受注者は、過掘をした場合は、その処理について監督職員と協議しなければならない。

9-2-3-4 発破制限

発破制限については、第9編1-3-4発破制限の規定によるものとする。

9-2-3-5 基礎地盤面及び基礎岩盤面処理

1. 基礎地盤とは、**設計図書**に示す予定掘削線以下の土石で、フィルダムの基礎となる土石部をいうものとする。
2. 基礎岩盤とは、**設計図書**に示す予定掘削線以下の岩盤で、フィルダムの基礎となる岩盤部をいうものとする。

なお、**設計図書**に示す予定掘削線は岩質の状況により監督職員が変更する場合があるものとする。
3. 受注者は、基礎地盤及び基礎岩盤の整形については、監督職員の**立会**を受けなければならない。
4. 仕上げ掘削
 - (1) 仕上げ掘削とは、掘削作業により弛んだ岩盤を、火薬類を使用しないで掘削除去し、基礎岩盤面を仕上げる作業をいうものとする。
 - (2) 受注者は、仕上げ掘削を行うときは、ピックハンマー及び手掘り工具等を用いて、基礎岩盤に乱れや弛みが生じないように仕上げなければならない。
 - (3) 仕上げ掘削の厚さは、**設計図書**によるものとする。
5. 基礎地盤清掃
受注者は、基礎地盤面上の草木等の有害物を除去しなければならない。
6. 基礎岩盤清掃
受注者は、コアの盛立直前に基礎岩盤面上の浮石、堆積物、油及び岩片等を除去したうえで圧力水、圧縮空気、ワイヤーブラシ等により清掃し溜水、砂等を除去しなければならない。

9-2-3-6 不良岩等の処理

不良岩等の処理については、第9編1-3-6不良岩等の処理の規定によるものとする。

9-2-3-7 建設発生土の処理

建設発生土の処理については、第9編1-3-7建設発生土の処理の規定によるものとする。

9-2-3-8 基礎地盤及び基礎岩盤確認

1. 受注者は、基礎地盤の掘削及び整形が完了したときは、基礎地盤としての適否について、監督職員の**確認**を受けなければならない。
2. 受注者は、基礎岩盤の岩盤清掃が完了したときは、基礎岩盤としての適否について、監督職員の**確認**を受けなければならない。
3. 受注者は、**確認**に際しては、**設計図書**に示す資料を監督職員に**提出**しなければならない。

9-2-3-9 基礎地盤及び基礎岩盤確認後の再処理

受注者は、次の場合には監督職員の**指示**に従い、第9編2-3-5基礎地盤面及び基礎岩盤面処理5項の基礎地盤清掃または6項の基礎岩盤清掃を行い、盛立直前に監督職員の**再確認**を受けなければならない。

- (1) 基礎地盤**確認**終了後の地盤または基礎岩盤**確認**終了後の岩盤を長期間放置した場合
- (2) 基礎地盤または基礎岩盤の状況が著しく変化した場合

第4節 盛立工

9-2-4-1 一般事項

1. 本節は、盛立工として材料採取、着岩材の盛立、中間材の盛立、コアの盛立、フィルターの盛立、ロックの盛立、堤体法面保護工その他これらに類する工種について定める。
2. 盛立工とは、フィルダムの構成部分であるロック、フィルター、コア盛立及び堤体法面保護の諸工種をいうものとする。
3. 隣接ゾーンとの盛立
 - (1) 受注者は、フィル堤体部のコアゾーンとフィルターゾーンをほぼ同標高で盛立てるものとし、その許容高低差は**設計図書**によらなければならない。
 - (2) 受注者は、フィル堤体部のロックゾーンの一部を先行して盛立てる場合は、ゾーン境界側ののり面の傾斜は1：2.0より急勾配にしてはならない。
4. 運搬路等
 - (1) 受注者は、コアゾーン及びフィルターゾーンを横断する運搬路を設ける場合は、盛立面を保護する構造のものとし、その構造、及び位置については、**設計図書**に関して監督職員の**承諾**を得なければならない。
 - (2) 受注者は、運搬路の跡地等で過転圧となっている部分は、かき起こして、再転圧をしなければならない。
5. 受注者は、長期間にわたって盛立を中止し、その後盛立を再開する場合は、表層部のかき起こし、締め直しなど盛立材に応じた方法で新旧の盛立部分が一体となるように盛立面を処理し、監督職員の**確認**を受けなければならない。
6. 受注者は、まき出し時のコア材及びフィルター材のオーバーサイズ等は、除去しなければならない。
7. 受注者は、基礎面に湧水がある場合、または流水が流下する場合のコア材等の材料の盛立てにあたっては、監督職員と**協議**した方法により湧水や流水の影響を除いて盛立てなければならない。

9-2-4-2 材料採取

1. 受注者は、**設計図書**に示す場所より材料を採取するとともに、次の事項を満足するものでなければならない。
 - (1) ダム盛立面に搬入した材料が、**設計図書**に示す粒度、含水比であること。
 - (2) 材料の品質は、施工期間を通じて**設計図書**に示す規格値以内であること。
2. 受注者は、監督職員の**設計図書**に関する**指示**または**承諾**なしに、材料を本工事以外の工事に使用してはならない。
3. 表土処理
受注者は、表土の取り除きが完了したときは、材料の適否について、監督職員の**確認**を受けなければならない。
4. 採取

- (1) 受注者は、材料の採取にあたっては、草木、泥土、その他有害物が混入しないようにしなければならない。
- (2) 受注者は、材料採取中に監督職員が材料として品質試験の結果から不相当と認めた場合は、監督職員の**指示**に従わなければならない。
- (3) 受注者は、原石の採取にあたっては、**設計図書**に定められた法面勾配等に基づき施工するものとする。ただし、浮石等の存在によりこれにより難しい場合には、**設計図書**に関して監督職員と**協議**しなければならない。

9-2-4-3 着岩材の盛立

1. 受注者は、コアの施工に先立ち、コンクリート及び岩盤の接着面には、**設計図書**に示す細粒の材料（以下、「着岩材」という）を使用しなければならない。
2. 受注者は、着岩材の盛立にあたっては、接着面を湿らせ、さらに監督職員が必要と認めた場合には、クレイサラリーを塗布しなければならない。
3. 受注者は、**設計図書**に示す方法により着岩材を施工しなければならない。
4. 受注者は、着岩材の施工にあたっては、施工後表面が乾燥しないように処置しなければならない。

9-2-4-4 中間材の盛立

受注者は、コア盛立前に、着岩材より粗粒の中間材を施工する場合は、**設計図書**に示す方法で締め固めなければならない。

9-2-4-5 コアの盛立

1. 受注者は、盛立にあたっては、水平に施工しなければならない。ただし、雨水の排水等を考慮して盛立面に勾配を付ける場合は、**設計図書**によらなければならない。
2. 受注者は、まき出しにあたっては、ダム軸と平行に、平らな面となるように施工しなければならない。
3. 受注者は、まき出し厚、転圧機械及び転圧回数については、**設計図書**によらなければならない。
4. 受注者は、まき出された材料が、**設計図書**に示す含水比を確保できない場合には、**設計図書**に関して、監督職員の**指示**に従い処置しなければならない。
5. 受注者は、既に締め固めた層の表面が過度に乾燥、湿潤または平滑となっており上層との密着が確保できない場合には、監督職員の**指示**に従い、散水或いはスカリファイヤー等の方法で処置し、この部分の締め固め完了後にまき出しを行わなければならない。
6. 受注者は、締め固めにあたっては、締め固め機械をダム軸と平行に走行させるものとし、締め固め面を乱すことのないようにしなければならない。
7. 受注者は、締め固め中に降雨等で作業を中断する場合には、既に締め固められた面及び締め固められていない面について、**設計図書**に関して監督職員の**承諾**を得た方法で雨水の浸透を防ぐ措置を講じなければならない。

9-2-4-6 フィルターの盛立

1. 受注者は、盛立にあたっては、水平に施工しなければならない。
ただし、雨水の排水等を考慮して盛立面に勾配を付ける場合は、**設計図書**によらなければならない。
2. 受注者は、まき出しにあたっては、ダム軸と平行に、平らな面となるように施工しなければならない。
3. 受注者は、まき出し厚、転圧機械及び転圧回数については、**設計図書**によらなければならない。
4. 受注者は、まき出された材料が、**設計図書**に示す粒度と合致していない場合には、**監督職員の指示**に従い処置しなければならない。
5. 受注者は、締固めにあたっては、締固め機械をダム軸と平行に走行させなければならない。
ただし、斜面付近では、**監督職員の承諾**を得てダム軸と直角方向に走行させるものとする。

9-2-4-7 ロックの盛立

1. 受注者は、盛立にあたっては、水平に施工しなければならない。
2. 受注者は、まき出しにあたっては、ダム軸と平行に、平らな面となるように施工しなければならない。
3. 受注者は、まき出し厚、転圧機械及び転圧回数については、**設計図書**によらなければならない。
4. 受注者は、小塊を基礎地盤または基礎岩盤及びフィルター側にまき出さなければならない。また、大塊は、堤体外周側になるようにまき出さなければならない。
5. 受注者は、締固めにあたっては、締固め機械をダム軸と平行に走行させなければならない。
ただし、斜面付近では、**監督職員の承諾**を得てダム軸と直角方向に走行させるものとする。

9-2-4-8 堤体法面保護工

1. 受注者は、**設計図書**に示す種類及び品質の材料を使用しなければならない。
2. 受注者は、堤体法面保護材が移動しないように、相互にかみ合わせを良くし、大塊の隙間には小塊が充填されるよう積上げなければならない。
3. 受注者は、**設計図書**に示す法面に沿って、堤体法面保護の表面に凹凸が生じないように施工しなければならない。

第3章 基礎グラウチング

第1節 適用

1. 本章は、ダム工事におけるボーリング工、グラウチング工その他これらに類する工種に適用する。
2. 本章に特に定めのない事項については、第1編共通編、第2編材料編、第3編土木工事共通編の規定による。
3. 受注者は、次の順序で基礎グラウチングの施工を行わなければならない。
 - (1) せん孔
 - (2) 水洗
 - (3) ルジオンテストまたは水押しテスト
 - (4) 注入

第2節 適用すべき諸基準

受注者は、設計図書において特に定めのない事項については、下記の基準類等によらなければならない。これにより難しい場合は、監督職員の承諾を得なければならない。

なお、基準類と設計図書に相違がある場合は、原則として設計図書の規定に従うものとし、疑義がある場合は監督職員と協議しなければならない。

国土技術研究センター グラウチング技術指針・同解説

(平成15年7月)

第3節 ボーリング工

9-3-3-1 一般事項

本節は、ボーリング工としてせん孔機械、せん孔、コア採取及び保管その他これらに類する工種について定める。

9-3-3-2 せん孔機械

受注者は、設計図書に示す仕様のせん孔機械を使用しなければならない。

9-3-3-3 せん孔

1. 受注者は、設計図書に示す順序、せん孔径でせん孔しなければならない。
2. 受注者は、監督職員が行うせん孔長の確認後でなければ、せん孔機械を移動してはならない。
3. 受注者は、コンクリートを通してせん孔する場合には、堤体内に埋設されたクーリングパイプ、各種観測計器、リード線等の埋設物に損傷を与えないようにしなければならない。
4. 受注者は、せん孔中は常にその岩質の変化、断層や破碎帯の状況、湧水、漏水の有無等に注意をは

らい、これらに変化が認められた場合には、記録するとともに監督職員の**指示**を受けなければならない。

5. 受注者は、**設計図書**に示す所定の深度までせん孔した後には、圧力水により孔内のスライムを除去し、洗浄しなければならない。
6. 受注者は、ボーリングの完了後には、孔口維持のために、孔番号を書いた木杭等で孔口をふさがなければならない。

9-3-3-4 コア採取及び保管

1. 受注者は、**設計図書**に示す孔について、コアを採取しなければならない。
2. 受注者は、採取したコアを孔毎にコア箱に整理し、監督職員が**連絡**する場所に**納品**しなければならない。

9-3-3-5 水押しテスト

受注者は、注入に先立ち**設計図書**に基づきルジオンテスト、または水押しテストを行い、その結果を記録しなければならない。

第4節 グラウチング工

9-3-4-1 一般事項

本節は、グラウチング工として注入機械、グラウチング用配管、セメントミルクの製造及び輸送、注入管理、配合及びその切替え、水押しテスト、注入、注入効果の判定その他これらに類する工種について定める。

9-3-4-2 注入機械

受注者は、**設計図書**に示す仕様の注入機械を使用しなければならない。

9-3-4-3 グラウチング用配管

グラウチング用配管の配管方式は、**設計図書**によらなければならない。

9-3-4-4 セメントミルクの製造及び輸送

1. 受注者は、**設計図書**に示す方法により、セメントミルクを製造及び輸送しなければならない。
2. 受注者は、水及びセメントの計量にあたっては、**設計図書**に示す方法によらなければならない。ただし、これ以外の場合は、**設計図書**に関して監督職員の**承諾**を得なければならない。

受注者は、計量装置は**設計図書**に従い定期的に検査し、検査結果を整理・保管し、監督職員または検査職員から請求があった場合は速やかに**提示**しなければならない。

3. 受注者は、製造されたセメントミルクの比重を**設計図書**に従い管理しなければならない。

9-3-4-5 注入管理

受注者は、水及びセメントの計量にあたっては、**設計図書**に示す方法によらなければならない。ただし、これ以外の場合は、**設計図書**に関して監督職員の**承諾**を得なければならない。

また、グラウチング工の結果を整理して、速やかに監督職員へ**提出**しなければならない。

9-3-4-6 配合及びその切替え

受注者は、セメントミルクの配合及びその切替えについては、**設計図書**によらなければならない。

9-3-4-7 注 入

1. 注入方法及びステージ長は**設計図書**による。
2. 受注者は、注入の開始及び完了にあたっては、**設計図書**に関して監督職員の**承諾**を得なければならない。
3. 受注者は、注入圧力、注入速度、完了基準及び注入中断基準については**設計図書**によらなければならない。
4. 受注者は、注入中に**設計図書**に示す観測方法により堤体コンクリート及び基礎岩盤の変異を観測しなければならない。
5. 受注者は、注入中のステージが完了するまで、連続して注入しなければならない。
6. 受注者は、注入中に注入圧、注入量、注入速度について常に**設計図書**の規定に合致するよう管理しなければならない。
7. 受注者は、注入中に異常が認められ、やむを得ず注入を一時中断する場合には、**設計図書**に関して監督職員の**承諾**を得なければならない。
8. 受注者は、注入中に**設計図書**に示す許容変位量を超える堤体コンクリート及び基礎岩盤の変位を認めた場合には、注入を中断し監督職員の**指示**を受けなければならない。
9. 受注者は、同一のステージ長の場合において、隣接する孔の同時注入を行ってはならない。
ただし、これ以外の場合は、**設計図書**に関して監督職員の**指示**によらなければならない。
10. 受注者は、注入中、岩盤表面等へのミルクの漏えい等に注意をはらいミルクの漏えいを認めたときには、糸鉛、綿糸、モルタルによりコーキングを行わなければならない。
ただし、これ以外の材料による場合は、**設計図書**に関して監督職員の**承諾**を得なければならない。

9-3-4-8 注入効果の判定

1. チェック孔

受注者は、グラウチングにおいて、グラウチングの効果を**確認**するため**設計図書**に基づいてチェック孔をせん孔し、コア採取、透水試験を行わなければならない。

なお、チェック工の位置、方向、深度及びそのチェック孔の処理方法等は、**設計図書**によらなければならない。

2. 追加グラウチング

受注者は、グラウチングの施工によって所要の改良効果が得られない場合は、**設計図書**に基づいて追加グラウチングを行わなければならない。

なお、追加孔の位置、方向、深度、注入仕様等については、事前に監督職員の**承諾**を得なければならない。

第 10 編 道 路 編

第10編 道路編

第1章 道路改良

第1節 適用

1. 本章は、道路工事における道路土工、工場製作工、地盤改良工、法面工、軽量盛土工、擁壁工、石・ブロック積（張）工、カルバート工、排水構造物工（小型水路工）、落石雪害防止工、遮音壁工、構造物撤去工、仮設工その他これらに類する工種について適用するものとする。
2. 道路土工、構造物撤去工、仮設工は、第1編第2章第4節道路土工、第3編第2章第9節構造物撤去工、第10節仮設工の規定によるものとする。
3. 本章に特に定めのない事項については、第1編共通編、第2編材料編、第3編土木工事共通編の規定によるものとする。

第2節 適用すべき諸基準

受注者は、**設計図書**において特に定めのない事項については、下記の基準類によらなければならない。これにより難しい場合は、監督職員の**承諾**を得なければならない。

なお、基準類と**設計図書**に相違がある場合は、原則として**設計図書**の規定に従うものとし、疑義がある場合は監督職員と**協議**しなければならない。

日本道路協会道路土工構造物技術基準書・同解説	(平成29年3月)
地盤工学会グラウンドアンカー設計・施工基準、同解説	(平成24年5月)
日本道路協会道路土工—道路土工要綱	(平成21年6月)
日本道路協会道路土工一切土工・斜面安定工指針	(平成21年6月)
日本道路協会道路土工—盛土工指針	(平成22年4月)
日本道路協会道路土工—擁壁工指針	(平成24年7月)
日本道路協会道路土工—カルバート工指針	(平成22年3月)
日本道路協会道路土工—仮設構造物工指針	(平成11年3月)
全日本建設技術協会土木構造物標準設計第2巻	(平成12年9月)
全国特定法面保護協会のり砕工の設計施工指針	(平成25年10月)
日本道路協会落石対策便覧	(平成12年6月)
日本道路協会鋼道路橋防食便覧	(平成26年3月)
土木研究センタージオテキスタイルを用いた補強土の設計施工マニュアル	(平成25年12月)
土木研究センター補強土（テールアルメ）壁工法設計・施工マニュアル	(平成26年8月)
土木研究センター多数アンカー式補強土壁工法設計・施工マニュアル	(平成26年8月)
日本道路協会道路防雪便覧	(平成2年5月)
日本建設機械化協会除雪・防雪ハンドブック（除雪編）	(平成16年12月)
日本建設機械化協会除雪・防雪ハンドブック（防雪編）	(平成16年12月)
日本みち研究所補訂版道路のデザイン—道路デザイン指針（案）とその解説—	(平成29年11月)

日本みち研究所景観に配慮した道路附属物等ガイドライン
日本道路協会道路構造令の解説と運用

(平成29年11月)

(令和3年3月)

第3節 工場製作工

10-1-3-1 一般事項

1. 本節は、工場製作工として遮音壁支柱製作工その他これらに類する工種について定めるものとする。
2. 工場製作については、第3編第2章第12節工場製作工(共通)の規定によるものとする。

10-1-3-2 遮音壁支柱製作工

1. 受注者は、支柱の製作加工にあたっては、**設計図書**によるものとするが、特に製作加工図を必要とする場合は、監督職員の**承諾**を得なければならない。
2. 受注者は、部材の切断をガス切断により行うものとするが、これ以外の切断の場合は、**設計図書**に関して監督職員の**承諾**を得なければならない。
3. 受注者は、孔あけについては、**設計図書**に示す径にドリルまたはドリルとリーマ通しの併用により行わなければならない。
なお、孔あけによって孔の周辺に生じたまくれは、削り取らなければならない。
4. 工場塗装工の施工については、第3編2-12-11 工場塗装工の規定によるものとする。

第4節 地盤改良工

10-1-4-1 一般事項

本節は、地盤改良工として、路床安定処理工、置換工、サンドマット工、バーチカルドレーン工、締固め改良工、固結工その他これらに類する工種について定めるものとする。。

10-1-4-2 路床安定処理工

路床安定処理工の施工については、第3編2-7-2 路床安定処理工の規定によるものとする。

10-1-4-3 置換工

置換工の施工については、第3編2-7-3 置換工の規定によるものとする。

10-1-4-4 サンドマット工

サンドマット工の施工については、第3編2-7-6 サンドマット工の規定によるものとする。

10-1-4-5 バーチカルドレーン工

バーチカルドレーン工の施工については、第3編2-7-7 バーチカルドレーン工の規定によるものとする。

10-1-4-6 締固め改良工

締固め改良工の施工については、第3編2-7-8 締固め改良工の規定によるものとする。

10-1-4-7 固結工

固結工の施工については、第3編2-7-9固結工の規定によるものとする。

第5節 法面工

10-1-5-1 一般事項

1. 本節は、法面工として植生工、法面吹付工、法枠工、法面施肥工、アンカー工、かご工、ポット苗植栽工その他これらに類する工種について定めるものとする。
2. 受注者は、法面の施工にあたって、「道路土工一切土工・斜面安定工指針 のり面工編、斜面安定工編」（日本道路協会、平成21年6月）、「道路土工盛土工指針 5-6 盛土のり面の施工」（日本道路協会、平成22年4月）、「のり枠工の設計・施工指針第8章吹付枠工、第9章プレキャスト枠工、第10章現場打ちコンクリート枠工、第11章中詰工」（全国特定法面保護協会、平成25年10月）及び「グラウンドアンカー設計・施工基準、同解説第7章施工」（地盤工学会、平成24年5月）の規定によらなければならない。

これ以外の施工方法による場合は、施工前に設計図書に関して監督職員の承諾を得なければならない。

10-1-5-2 植生工

植生工の施工については、第3編2-14-2植生工の規定によるものとする。

10-1-5-3 法面吹付工

法面吹付工の施工については、第3編2-14-3吹付工の規定によるものとする。

10-1-5-4 法枠工

法枠工の施工については、第3編2-14-4法枠工の規定によるものとする。

10-1-5-5 法面施肥工

法面施肥工の施工については、第3編2-14-5法面施肥工の規定によるものとする。

10-1-5-6 アンカー工

アンカー工の施工については、第3編2-14-6アンカー工の規定によるものとする。

10-1-5-7 かご工

かご工の施工については、第3編2-14-7かご工の規定によるものとする。

10-1-5-8 ポット苗植栽工

ポット苗植栽工の施工については、第3編2-3-34のポット苗植栽工の規定によるものとする。

第6節 軽量盛土工

10-1-6-1 一般事項

本節は、軽量盛土工として、軽量盛土工その他これらに類する工種について定めるものとする。

10-1-6-2 軽量盛土工

軽量盛土工の施工については、第3編2-11-2軽量盛土工の規定によるものとする。

第7節 擁壁工

10-1-7-1 一般事項

1. 本節は、擁壁工として作業土工(床掘り・埋戻し)、既製杭工、場所打杭工、現場打擁壁工、プレキャスト擁壁工、補強土壁工、井桁ブロック工その他これらに類する工種について定めるものとする。
2. 受注者は、擁壁工の施工にあたっては、「道路土工－擁壁工指針 5-11・6-10 施工一般」(日本道路協会、平成24年7月)及び「土木構造物標準設計 第2巻解説書 4.3 施工上の注意事項」(全日本建設技術協会、平成12年9月)の規定によらなければならない。これにより難しい場合は、監督職員の承諾を得なければならない。

10-1-7-2 作業土工(床掘り・埋戻し)

作業土工の施工については、第3編2-3-3作業土工(床掘り・埋戻し)の規定によるものとする。

10-1-7-3 既製杭工

既製杭工の施工については、第3編2-4-4既製杭工の規定によるものとする。

10-1-7-4 場所打杭工

場所打杭工の施工については、第3編2-4-5場所打杭工の規定によるものとする。

10-1-7-5 場所打擁壁工

場所打擁壁工の施工については、第1編第3章無筋・鉄筋コンクリートの規定によるものとする。

10-1-7-6 プレキャスト擁壁工

プレキャスト擁壁工の施工については、第3編2-15-2プレキャスト擁壁工の規定によるものとする。

10-1-7-7 補強土壁工

補強土壁工の施工については、第3編2-15-3補強土壁工の規定によるものとする。

10-1-7-8 井桁ブロック工

井桁ブロック工の施工については、第3編2-15-4井桁ブロック工の規定によるものとする。

第8節 石・ブロック積(張)工

10-1-8-1 一般事項

1. 本節は、石・ブロック積(張)工として作業土工(床掘り・埋戻し)コンクリートブロック工、石積(張)工その他これらに類する工種について定めるものとする。
2. 一般事項については、第3編2-5-1一般事項によるものとする。

10-1-8-2 作業土工(床掘り・埋戻し)

作業土工の施工については、第3編2-3-3作業土工(床掘り・埋戻し)の規定によるものとする。

10-1-8-3 コンクリートブロック工

コンクリートブロック工の施工規定については、第3編2-5-3コンクリートブロック工の規定によるものとする。

10-1-8-4 石積(張)工

石積(張)工の施工については、第3編2-5-5石積(張)工の規定によるものとする。

第9節 カルバート工

10-1-9-1 一般事項

1. 本節は、カルバート工として作業土工(床掘り・埋戻し)、既製杭工、場所打杭工、場所打函渠工、プレキャストカルバート工、防水工その他これらに類する工種について定めるものとする。
2. 受注者は、カルバートの施工にあたっては、「道路土工—カルバート工指針7-1 基本方針」(日本道路協会、平成22年3月)及び「道路土工要綱 2-7 排水施設の施工」(日本道路協会、平成21年6月)の規定によらなければならない。これにより難しい場合は、監督職員の承諾を得なければならない。
3. 本節でいうカルバートとは、地中に埋設された鉄筋コンクリート製ボックスカルバート及びパイプカルバート(遠心力鉄筋コンクリート管(ヒューム管)、プレストレストコンクリート管(PC管))をいうものとする。
4. コンクリート構造物非破壊試験(配筋状態及びかぶり測定)については、以下による。
 - (1) 受注者は、設計図書において非破壊試験の対象工事と明示された場合は、非破壊試験により、配筋状態及びかぶり測定を実施しなければならない。
 - (2) 非破壊試験は「非破壊試験によるコンクリート構造物中の配筋状態及びかぶり測定要領」(以下、「要領」という。)(国土交通省、平成30年10月)に従い行わなければならない。
 - (3) 本試験に関する資料を整備及び保管し、監督職員の請求があった場合は、速やかに提示するとともに工事完成時まで監督職員へ提出しなければならない。
 - (4) 要領により難しい場合は、監督職員と協議しなければならない。

10-1-9-2 材 料

受注者は、プレキャストカルバート工の施工に使用する材料は、設計図書によるものとするが記載なき場合、「道路土工—カルバート工指針 4-4 使用材料、4-5 許容応力度」（日本道路協会、平成 22 年 3 月）の規定によらなければならない。これにより難い場合は、監督職員の承諾を得なければならない。

10-1-9-3 作業土工（床掘り・埋戻し）

作業土工の施工については、第 3 編 2-3-3 作業土工(床掘り・埋戻し)の規定によるものとする。

10-1-9-4 既製杭工

既製杭工の施工については、第 3 編 2-4-4 既製杭工の規定によるものとする。

10-1-9-5 場所打杭工

場所打杭工の施工については、第 3 編 2-4-5 場所打杭工の規定によるものとする。

10-1-9-6 場所打函渠工

1. 受注者は、均しコンクリートの施工にあたって、沈下、滑動、不陸などが生じないようにしなければならない。
2. 受注者は、1 回（1 日）のコンクリート打設高さを施工計画書に明記しなければならない。
3. 受注者は、海岸部での施工にあたって、塩害について第 1 編第 3 章第 2 節適用すべき諸基準第 3 条により施工しなければならない。
4. 受注者は、目地材及び止水板の施工にあたって、付着、水密性を保つよう施工しなければならない。

10-1-9-7 プレキャストカルバート工

プレキャストカルバート工については、第 3 編 2-3-28 プレキャストカルバート工の規定によるものとする。

10-1-9-8 防 水 工

1. 受注者は、防水工の接合部や隅角部における増張り部等において、防水材相互が密着するよう施工しなければならない。
2. 受注者は、防水保護工の施工にあたり、防水工が破損しないように留意して施工するものとし、十分に養生しなければならない。

第 10 節 排水構造物工（小型水路工）

10-1-10-1 一般事項

1. 本節は排水構造物工(小型水路工)として、作業土工(床掘り・埋戻し)、側溝工、管渠工、集水樹・マンホール工、地下排水工、場所排水工、排水工(小段排水・縦排水)その他これらに類する工種に

ついて定めるものとする。

2. 受注者は、小型水路工の施工にあたっては、「**道路土工要綱 2-7 排水施設の施工**」（日本道路協会、平成21年6月）の規定によらなければならない。これにより難しい場合は、監督職員の**承諾**を得なければならない。
3. 受注者は、排水構造物工(小型水路工)の施工にあたっては、降雨、融雪によって路面あるいは斜面から道路に流入する地表水、隣接地から浸透してくる地下水及び、地下水から上昇してくる地下水を良好に排出するように施工しなければならない。

10-1-10-2 作業土工（床掘り・埋戻し）

作業土工の施工については、第3編2-3-3作業土工(床掘り・埋戻し)の規定によるものとする。

10-1-10-3 側溝工

1. 受注者は、現地の状況により、**設計図書**に示された水路勾配により難しい場合は、**設計図書**に関して監督職員と**協議**するものとし、下流側または低い側から設置するとともに、底面は滑らかで一般的な勾配になるように施工しなければならない。
2. 受注者は、プレキャストU型側溝、コルゲートフリューム、自由勾配側溝の継目部の施工は、付着、水密性を保ち段差が生じないように注意して施工しなければならない。
3. 受注者は、コルゲートフリュームの布設にあたって、予期できなかった砂質土または軟弱地盤が出現した場合には、施工する前に**設計図書**に関して監督職員と**協議**しなければならない。
4. 受注者は、コルゲートフリュームの組立てにあたっては、上流側または高い側のセクションを下流側または低い側のセクションの内側に重ね合うようにし、重ね合わせ部分の接合は、フリューム断面の両側で行うものとし、底部及び頂部で行ってはならない。
また、埋戻し後もボルトの緊結状態を点検し、ゆるんでいるものがあれば締直しを行わなければならない。
5. 受注者は、コルゲートフリュームの布設条件（地盤条件・出来形等）については**設計図書**によるものとし、上げ越しが必要な場合には、**設計図書**に関して監督職員と**協議**しなければならない。
6. 受注者は、自由勾配側溝の底版コンクリート打設については、**設計図書**に示すコンクリート厚さとし、これにより難しい場合は、**設計図書**に関して監督職員と**協議**しなければならない。
7. 受注者は、側溝蓋の設置については、側溝本体及び路面と段差が生じないように平坦に施工しなければならない。

10-1-10-4 管渠工

1. 受注者は、現地の状況により**設計図書**に示された水路勾配により難しい場合は、**設計図書**に関して監督職員と**協議**するものとし、下流側または低い側から設置するとともに、底面は滑らかで一般的な勾配になるように施工しなければならない。
2. 管渠工の施工については、第3編2-3-28プレキャストカルバート工の規定によるものとする。
3. 受注者は、継目部の施工については、付着、水密性を保つように施工しなければならない。

10-1-10-5 集水柵・マンホール工

1. 受注者は、集水柵及びマンホール工の施工については、基礎について支持力が均等となるように、かつ不陸を生じないようにしなければならない。
2. 受注者は、集水柵及びマンホール工の施工については、小型水路工との接続部は漏水が生じないように施工しなければならない。
3. 受注者は、集水柵及びマンホール工の施工については、路面との高さ調整が必要な場合は、**設計図書**に関して監督職員の**承諾**を得なければならない。
4. 受注者は、蓋の設置については、本体及び路面と段差が生じないよう平坦に施工しなければならない。

10-1-10-6 地下排水工

1. 受注者は、地下排水工の施工については、**設計図書**で示された位置に施工しなければならない。
なお、新たに地下水脈を発見した場合は、監督職員に**連絡**し、その対策について監督職員の**指示**によらなければならない。
2. 受注者は、排水管を設置した後のフィルター材は、**設計図書**による材料を用いて施工するものとし、目づまり、有孔管の孔が詰まらないよう埋戻ししなければならない。

10-1-10-7 場所打水路工

1. 受注者は、現地の状況により、**設計図書**に示された水路勾配により難しい場合は、**設計図書**に関して監督職員と**協議**するものとし、下流側または低い側から設置するとともに、底面は滑らかで様な勾配になるように施工しなければならない。
2. 受注者は、側溝蓋の設置については、路面または水路との段差が生じないよう施工しなければならない。
3. 受注者は、柵渠の施工については、くい、板、かさ石及びはりに隙間が生じないよう注意して施工しなければならない。

10-1-10-8 排水工（小段排水・縦排水）

1. 受注者は、現地の状況により、**設計図書**に示された水路勾配により難しい場合は、**設計図書**に関して監督職員と**協議**するものとし、下流側または低い側から設置するとともに、底面は滑らかで様な勾配になるように施工しなければならない。
2. 受注者は、U型側溝の縦目地の施工は、付着、水密性を保ち段差が生じないよう注意して施工しなければならない。

第11節 落石雪害防止工

10-1-11-1 一般事項

1. 本節は、落石雪害防止工として作業土工（床掘り・埋戻し）、落石防止網工、落石防護柵工、防雪柵工、雪崩予防柵工その他これらに類する工種について定めるものとする。
2. 受注者は、落石雪害防止工の施工に際して、斜面内の浮石、転石があり危険と予測された場合、工

事を中止し、**設計図書**に関して監督職員と**協議**しなければならない。ただし、緊急を要する場合には、応急措置をとった後、直ちに監督職員に**連絡**しなければならない。

3. 受注者は、工事着手前及び工事中に**設計図書**に示すほかに、当該斜面内において新たな落石箇所を発見したときは、直ちに監督職員に**連絡**し、**設計図書**に関して監督職員の**指示**を受けなければならない。

10-1-11-2 材 料

1. 受注者は、落石雪害防止工の施工に使用する材料で、**設計図書**に記載のないものについては、**設計図書**に関して監督職員の**承諾**を得なければならない。

10-1-11-3 作業土工（床掘り・埋戻し）

作業土工の施工については、第3編2-3-3作業土工（床掘り・埋戻し）の規定によるものとする。

10-1-11-4 落石防止網工

1. 受注者は、落石防止網工の施工について、アンカーピンの打込みが岩盤で不可能な場合は監督職員と**設計図書**に関して**協議**しなければならない。
2. 受注者は、現地の状況により、**設計図書**に示された設置方法により難しい場合は、**設計図書**に関して監督職員と**協議**しなければならない。

10-1-11-5 落石防護柵工

1. 受注者は、落石防護柵工の支柱基礎の施工については、周辺の地盤をゆるめることなく、かつ、滑動しないよう定着しなければならない。
2. 受注者は、ワイヤーロープ及び金網の設置にあたっては、初期張力を与えたワイヤーロープにゆるみがないように施工し、金網を設置しなければならない。
3. 受注者は、H鋼式の緩衝材設置にあたっては、**設計図書**に基づき設置しなければならない。

10-1-11-6 防雪柵工

1. 受注者は、防雪柵のアンカー及び支柱基礎の施工については、周辺の地盤をゆるめることなく、かつ、滑動しないよう固定しなければならない。
2. 受注者は、吹溜式防雪柵及び吹払式防雪柵（仮設式）の施工については、控ワイヤーロープは支柱及びアンカーと連結し、固定しなければならない。
3. 受注者は吹払式防雪柵（固定式）の施工については、コンクリート基礎と支柱及び控柱は転倒しないよう固定しなければならない。

10-1-11-7 雪崩予防柵工

1. 受注者は、雪崩予防柵の固定アンカー及びコンクリート基礎の施工については、周辺の地盤をゆるめることなく、かつ、滑動しないよう固定しなければならない。
2. 受注者は、雪崩予防柵とコンクリート基礎との固定は、雪崩による衝撃に耐えるよう堅固にしなけ

ればならない。

3. 受注者は、雪崩予防柵と固定アンカーとワイヤで連結を行う場合は、雪崩による変形を生じないように緊張し施工しなければならない。
4. 受注者は、雪崩予防柵のバーの設置にあたっては、バーの間隙から雪が抜け落ちないようにバーを設置しなければならない。

第12節 遮音壁工

10-1-12-1 一般事項

1. 本節は遮音壁工として、作業土工（床掘り・埋戻し）、遮音壁基礎工、遮音壁本体工、その他これらに類する工種について定めるものとする。
2. 受注者は、遮音壁工の設置にあたっては、遮音効果が図れるように設置しなければならない。

10-1-12-2 材 料

1. 遮音壁に使用する吸音パネルは、**設計図書**に明示したものを除き、本条によるものとする。
2. 前面板（音源側）の材料は、J I S H 4000（アルミニウム及びアルミニウム合金の板及び条）に規定するアルミニウム合金A5052Pまたは、これと同等以上の品質を有するものとする。
3. 背面板（受音板）の材料は、J I S G 3302（溶融亜鉛めっき鋼板及び鋼帯）に規定する溶融亜鉛めっき鋼板SGH、SGCまたは、これと同等以上の品質を有するものとする。
4. 吸音材の材料はJ I S A 6301（吸音材料）に規定するグラスウール吸音ボード2号32Kまたは、これと同等以上の品質を有するものとする。
5. 受注者は、遮音壁付属物に使用する材料は、**設計図書**に明示したものとし、これ以外については**設計図書**に関して監督職員と協議し**承諾**を得なければならない。

10-1-12-3 作業土工(床掘り・埋戻し)

作業土工の施工については、第3編2-3-3作業土工(床掘り・埋戻し)の規定によるものとする。

10-1-12-4 遮音壁基礎工

受注者は、支柱アンカーボルトの設置について、**設計図書**によるものとし、これ以外による場合は、**設計図書**に関して監督職員の**承諾**を得なければならない。

10-1-12-5 遮音壁本体工

1. 遮音壁本体の支柱の施工については、支柱間隔について、**設計図書**によるものとし、ずれ、ねじれ、倒れ、天端の不揃いがないように設置しなければならない。
2. 受注者は、遮音壁付属物の施工については、水切板、クッションゴム、落下防止策、下段パネル、外装板の各部材は、ずれが生じないように注意して施工しなければならない。

第2章 舗 装

第1節 適 用

1. 本章は、道路工事における道路土工、地盤改良工、舗装工、排水構造物工、縁石工、踏掛版工、防護柵工、標識工、区画線工、道路植栽工、道路付属施設工、橋梁付属物工、仮設工、その他これらに類する工種について適用するものとする。
2. 道路土工、地盤改良工、仮設工は、第1編第2章第4節道路土工、第3編第2章第7節地盤改良工及び第10節仮設工の規定によるものとする。
3. 本章に特に定めのない事項については、第1編共通編、第2編材料編、第3編土木工事共通編の規定によるものとする。

第2節 適用すべき諸基準

受注者は、**設計図書**において特に定めのない事項については、下記の基準類によらなければならない。これにより難しい場合は、監督職員の**承諾**を得なければならない。

なお、基準書と**設計図書**に相違がある場合は、原則として**設計図書**の規定に従うものとし、疑義がある場合は、監督職員と**協議**しなければならない。

日本道路協会アスファルト舗装工事共通仕様書解説	(平成4年12月)
日本道路協会道路土工要綱	(平成21年6月)
日本道路協会道路緑化技術基準・同解説	(平成28年3月)
日本道路協会舗装再生便覧	(平成22年11月)
日本道路協会舗装調査・試験法便覧	(平成31年3月)
日本道路協会道路照明施設設置基準・同解説	(平成19年10月)
日本道路協会視線誘導標設置基準・同解説	(昭和59年10月)
日本道路協会道路反射鏡設置指針	(昭和55年12月)
国土交通省防護柵の設置基準の改訂について	(平成16年3月)
日本道路協会防護柵の設置基準・同解説／ボラードの設置便覧	(令和3年3月)
日本道路協会道路標識設置基準・同解説	(令和2年6月)
日本道路協会視覚障害者誘導用ブロック設置指針・同解説	(昭和60年9月)
日本道路協会道路橋防水便覧	(平成19年3月)
建設省道路附属物の基礎について	(昭和50年7月)
日本道路協会舗装試験法便覧別冊	(平成8年10月)
日本道路協会アスファルト混合所便覧(平成8年度版)	(平成8年10月)
日本道路協会舗装施工便覧	(平成18年2月)
日本道路協会舗装の構造に関する技術基準・同解説	(平成13年9月)
日本道路協会舗装設計施工指針	(平成18年2月)
日本道路協会舗装設計便覧	(平成18年2月)
日本道路協会舗装の長期保証制度に関するガイドブック	(令和3年3月)
日本道路協会舗装選定の手引き	(令和3年12月)
土木学会舗装標準示方書	(平成27年10月)
日本みち研究所補訂版道路のデザインー道路デザイン指針(案)とその解説ー	(平成29年11月)
日本みち研究所景観に配慮した道路附属物等ガイドライン	(平成29年11月)

第3節 地盤改良工

10-2-3-1 一般事項

本節は、地盤改良工として路床安定処理工、置換工その他これらに類する工種について定める。

10-2-3-2 路床安定処理工

路床安定処理工の施工については、第3編2-7-2路床安定処理工の規定によるものとする。

10-2-3-3 置換工

置換工の施工については、第3編2-7-3置換工の規定によるものとする。

第4節 舗装工

10-2-4-1 一般事項

1. 本節は、舗装工として舗装準備工、橋面防水工、アスファルト舗装工、半たわみ性舗装工、排水性舗装工、透水性舗装工、グースアスファルト舗装工、コンクリート舗装工、薄層カラー舗装工、ブロック舗装工その他これらに類する工種について定めるものとする。
2. 受注者は、舗装工において、使用する材料のうち、試験が伴う材料については「舗装調査・試験法便覧」（日本道路協会、平成31年3月）の規定に基づき試験を実施しなければならない。これにより難しい場合は、監督職員の承諾を得なければならない。
3. 受注者は、路盤の施工において、路床面または下層路盤面に異常を発見したときは、直ちに監督職員に連絡し、設計図書に関して監督職員と協議しなければならない。
4. 受注者は、路盤の施工に先立って、路床面の浮石、その他の有害物を除去しなければならない。

10-2-4-2 材 料

舗装工で使用する材料については、第3編2-6-2材料の規定によるものとする。

10-2-4-3 舗装準備工

舗装準備工の施工については、第3編2-6-5舗装準備工の規定によるものとする。

10-2-4-4 橋面防水工

橋面防水工の施工については、第3編2-6-6橋面防水工の規定によるものとする。

10-2-4-5 アスファルト舗装工

アスファルト舗装工の施工については、第3編2-6-7アスファルト舗装工の規定によるものとする。

10-2-4-6 半たわみ性舗装工

半たわみ性舗装工の施工については、第3編2-6-8半たわみ性舗装工の規定によるものとする。

10-2-4-7 排水性舗装工

排水性舗装工の施工については、第3編2-6-9排水性舗装工の規定によるものとする。

10-2-4-8 透水性舗装工

透水性舗装工の施工については、第3編2-6-10透水性舗装工の規定によるものとする。

10-2-4-9 グースアスファルト舗装工

グースアスファルト舗装工の施工については、第3編2-6-11 グースアスファルト舗装工の規定によるものとする。

10-2-4-10 コンクリート舗装工

1. コンクリート舗装工の施工については、第3編2-6-12 コンクリート舗装工の規定によるものとする。
2. 現場練りコンクリートを使用する場合の配合は配合設計を行い、**設計図書**に関して監督職員の**承諾**を得なければならない。
3. 粗面仕上げは、フロート及びハケ、ホーキ等で行うものとする。
4. 初期養生は、コンクリート被膜養生剤を原液濃度で 70 g/m²程度を入念に散布し、三角屋根、麻袋等で十分に養生を行うこと。
5. 目地注入材は、加熱注入式高弾性タイプ（路肩側低弾性タイプ）を使用するものとする。
6. 横収縮目地はダウエルバーを用いたダミー目地を標準とし、目地間隔は、表2-1を標準とする。

縦目地の設置は、2車線幅員で同一横断勾配の場合には、できるだけ2車線を同時舗設し、縦目地位置に径22mm、長さ1mのタイバーを使ったダミー目地を設ける。やむを得ず車線ごとに舗設する場合は、径22mm、長さ1mのネジ付きタイバーを使った突き合わせ目地とする。

表2-1 横収縮目地間隔の標準値

版の構造	版厚	間隔
鉄網及び縁部補強鉄筋を省略	25cm未満	5m
	25cm以上	6m
鉄網及び縁部補強鉄筋を使用	25cm未満	8m
	25cm以上	10m

10-2-4-11 薄層カラー舗装工

薄層カラー舗装工の施工については、第3編2-6-13薄層カラー舗装工の規定によるものとする。

10-2-4-12 ブロック舗装工

ブロック舗装工の施工については、第3編2-6-14ブロック舗装工の規定によるものとする。

第5節 排水構造物（路面排水工）

10-2-5-1 一般事項

1. 本節は、排水構造物（路面排水工）として、作業土工（床掘り・埋戻し）、側溝工、管渠工、集水樹（街渠樹）・マンホール工、地下排水工、場所打水路工、排水工（小段排水・縦排水）、排水性舗装用路肩排水工その他これらに類する工種について定めるものとする。
2. 排水構造物（路面排水工）の施工については、道路土工要領の排水施設の施工の規定及び本編2-5-3側溝工、2-5-5集水樹（街渠樹）・マンホール工の規定によらなければならない。これにより難い場合は、監督職員の承諾を得なければならない。

10-2-5-2 作業土工（床掘り・埋戻し）

作業土工の施工については、第3編2-3-3作業土工（床掘り・埋戻し）の規定によるものとする。

10-2-5-3 側溝工

1. 受注者は、L型側溝またはLO型側溝、プレキャストU型側溝の設置については、設計図書に示す勾配で下流側または、低い側から設置するとともに、底面は滑らかで一様な勾配になるように施工しなければならない。
2. 受注者は、L型側溝及びLO型側溝、プレキャストU型側溝のコンクリート製品の接合部について、取付部は、特に指定しない限り、セメントと砂の比が1：3の容積配合のモルタル等を用い、漏水のないように入念に施工しなければならない。
3. 受注者は、側溝蓋の施工にあたって材料が破損しないよう丁寧に施工しなければならない。

10-2-5-4 管渠工

1. 受注者は、管渠の設置については、第10編2-5-3側溝工の規定によるものとする。
2. 受注者は、管渠のコンクリート製品の接合部については、第10編2-5-3側溝工の規定によるものとする。
3. 受注者は、管の一部を切断する必要がある場合は、切断によって使用部分に損傷が生じないように施工しなければならない。損傷させた場合は、取換えなければならない。

10-2-5-5 集水樹（街渠樹）・マンホール工

1. 受注者は、街渠樹の施工にあたっては、基礎について支持力が均等となるように、かつ不陸を生じないようにしなければならない。
2. 受注者は、街渠樹及びマンホール工の施工にあたっては、管渠等との接合部において、特に指定しない限りセメントと砂の比が1：3の容積配合のモルタル等を用いて漏水の生じないように施工しなければならない。
3. 受注者は、マンホール工の施工にあたっては、基礎について支持力が均等となるように、かつ不陸を生じないようにしなければならない。
4. 受注者は、蓋の施工にあたっては、蓋のずれ、跳ね上がり、浮き上がり等のないようにしなければ

ならない。

10-2-5-6 地下排水工

地下排水工の施工については、第10編1-10-6地下排水工の規定によるものとする。

10-2-5-7 場所打水路工

場所打水路工の施工については、第10編1-10-7場所打水路工の規定によるものとする。

10-2-5-8 排水工（小段排水・縦排水）

排水工（小段排水・縦排水）の施工については、第10編1-10-8排水工（小段排水・縦排水）の規定によるものとする。

10-2-5-9 排水性舗装用路肩排水工

1. 受注者は、排水性舗装用路肩排水工の施工にあたって底面は滑らかで不陸を生じないように施工するものとする。
2. 受注者は、排水性舗装用路肩排水工の集水管の施工にあたっては浮き上がり防止措置を講ずるものとする。

第6節 縁石工

10-2-6-1 一般事項

1. 本節は、縁石工として作業土工（床掘り、埋戻し）、縁石工その他これらに類する工種について定めるものとする。
2. 受注者は、縁石工の施工にあたり、障害物がある場合などは、速やかに監督職員に連絡し、設計図書に関して監督職員と協議しなければならない。
3. 受注者は、縁石工の施工にあたって、「道路土工―盛土工指針」（日本道路協会、平成22年4月）の施工の規定によるものとする。これにより難しい場合は、監督職員の承諾を得なければならない。

10-2-6-2 作業土工（床掘り・埋戻し）

作業土工の施工については、第3編2-3-3作業土工（床掘り・埋戻し）の規定によるものとする。

10-2-6-3 縁石工

縁石工の施工については、第3編2-3-5縁石工の規定によるものとする。

第7節 踏掛版工

10-2-7-1 一般事項

1. 本節は、踏掛版工として作業土工（床掘り、埋戻し）、踏掛版工その他これらに類する工種について定めるものとする。
2. 受注者は、踏掛版工の施工にあたり、障害物がある場合などは、速やかに監督職員に連絡し、設計図書に関して監督職員と協議しなければならない。
3. 受注者は、踏掛版工の施工については、「道路土工—盛土工指針」（日本道路協会、平成22年4月）の踏掛版及び施工の規定、第10編2-7-4踏掛版工の規定によるものとする。これにより難しい場合は、監督職員の承諾を得なければならない。

10-2-7-2 材 料

1. 踏掛版工で使用する乳剤等の品質規格については、第3編2-6-3アスファルト舗装の材料の規定によるものとする。
2. 踏掛版工で使用するラバーシューの品質規格については、設計図書によらなければならない。

10-2-7-3 作業土工（床掘り・埋戻し）

作業土工の施工については、第3編2-3-3作業土工（床掘り・埋戻し）の規定によるものとする。

10-2-7-4 踏掛版工

1. 作業土工（床掘り・埋戻し）を行う場合は、第3編2-3-3作業土工（床掘り・埋戻し）の規定によるものとする。
2. 踏掛版の施工にあたり、縦目地及び横目地の設置については、第3編2-6-12コンクリート舗装工の規定によるものとする。
3. 受注者は、ラバーシューの設置にあたり、既設構造物と一体となるように設置しなければならない。
4. 受注者は、アンカーボルトの設置にあたり、アンカーボルトは、垂直となるように設置しなければならない。

第8節 防護柵工

10-2-8-1 一般事項

1. 本節は、防護柵工として作業土工（床掘り・埋戻し）、路側防護柵工、防止柵工、ボックスビーム工、車止めポスト工、防護柵基礎工その他これらに類する工種について定めるものとする。
2. 受注者は、防護柵を設置する際に、障害物がある場合などは、速やかに監督職員に連絡し、設計図書に関して監督職員と協議しなければならない。
3. 受注者は、防護柵工の施工にあたって、「防護柵の設置基準・同解説／ボラードの設置便覧4-1. 施工」（日本道路協会、令和3年3月）の規定、「道路土工要綱 第5章施工計画」（日本道路協会、平成21年6月）の規定、及び3編2-3-8路側防護柵工、2-3-7防止柵工の規定によらなければならない。

らない。これにより難い場合は、監督職員の**承諾**を得なければならない。

10-2-8-2 作業土工（床掘り・埋戻し）

作業土工の施工については、第3編2-3-3作業土工（床掘り・埋戻し）の規定によるものとする。

10-2-8-3 路側防護柵工

1. 路側防護柵工の施工については、第3編2-3-8路側防護柵工の規定によるものとする。
2. 受注者は、防護柵に視線誘導標を取り付ける場合は「視線誘導標設置基準・同解説」（昭和59年10月社団法人日本道路協会）により取付けなければならない。これにより難い場合は、監督職員の**承諾**を得なければならない。防護柵の規格は、**設計図書**によらなければならない。

10-2-8-4 防止柵工

防止柵工の施工については、第3編2-3-7防止柵工の規定によるものとする。

10-2-8-5 ボックスビーム工

1. 受注者は、土中埋込み式の支柱を打込み機、オーガーボーリングなどを用いて堅固に建て込まなければならない。この場合受注者は、地下埋設物に破損や障害が発生させないようにするとともに既設舗装に悪影響を及ぼさないよう施工しなければならない。
2. 受注者は、支柱の施工にあたって設置穴を掘削して埋戻す方法で土中埋込み式の支柱を建て込む場合、支柱が沈下しないよう穴の底部を締固めておかななければならない。
3. 受注者は、支柱の施工にあたって橋梁、擁壁、函渠などのコンクリートの中にボックスビームを設置する場合、**設計図書**に定められた位置に支障があるときまたは、位置が明示されていない場合、速やかに監督職員に**連絡**し、**設計図書**に関して監督職員と**協議**しなければならない。
4. 受注者は、ボックスビームを取付ける場合は、自動車進行方向に対してビーム端の小口が見えないように重ね合わせ、ボルト・ナットで十分締付けなければならない。

10-2-8-6 車止めポスト工

1. 受注者は、車止めポストを設置する場合、現地の状況により、位置に支障があるときまたは、位置が明示されていない場合には、速やかに監督職員に**連絡**し、**設計図書**に関して監督職員と**協議**しなければならない。
2. 受注者は、車止めポストの施工にあたって、地下埋設物に破損や障害を発生させないようにするとともに既設舗装に悪影響をおよぼさないよう施工しなければならない。

10-2-8-7 防護柵基礎工

1. 防護柵基礎工の施工については、第1編第3章無筋・鉄筋コンクリートの規定によるものとする。
2. 受注者は、防護柵基礎工の施工にあたっては、支持力が均等となるように、かつ不陸を生じないようにしなければならない。

第9節 標 識 工

10-2-9-1 一般事項

1. 本節は、標識工として小型標識工、大型標識工その他これらに類する工種について定めるものとする。
2. 受注者は、**設計図書**により標識を設置しなければならないが、障害物がある場合などは、速やかに監督職員に**連絡**し、**設計図書**に関して、監督職員と**協議**しなければならない。
3. 受注者は、標識工の施工にあたって、「道路標識設置基準・同解説第4章道路標識の設計、施工」（日本道路協会、令和2年6月）の規定、「道路土工要綱 第5章施工計画」（日本道路協会、平成21年6月）の規定、第3編2-3-6小型標識工、2-3-3作業土工（床掘り・埋戻し）、2-10-5土留・仮締切工の規定、及び「道路標識ハンドブック」（全国道路標識・標示業協会、令和元年8月）によらなければならない。これにより難い場合は、監督職員の承諾を得なければならない。

10-2-9-2 材 料

1. 受注者は、標識工で使用する標識の品質規格は、第2編2-12-1道路標識の規定によるものとする。
2. 標識工に使用する錆止めペイントは、J I S K 5621（一般用錆止めペイント）からJ I S K 5674（鉛・クロムフリーさび止めペイント）に適合するものを用いるものとする。
3. 標識工で使用する基礎杭は、J I S G 3444（一般構造用炭素鋼管）S TK400、J I S A 5525（鋼管ぐい）S K K400 及びJ I S G 3101（一般構造用圧延鋼材）S S400の規格に適合するものとする。
4. 受注者は、標示板には**設計図書**に示す位置に補強材を標示板の表面にヒズミの出ないようにスポット溶接をしなければならない。アルミニウム合金材の溶接作業は（一社）軽金属溶接協会規格L W S P 7903-1979「スポット溶接作業標準（アルミニウム及びアルミニウム合金）」（一社）日本溶接協会規格W E S 7302と同一規格）を参考に行うことが望ましい。
5. 受注者は、標示板の下地処理にあたっては脱脂処理を行い、必ず洗浄を行わなければならない。
6. 受注者は、標示板の文字・記号等を「道路標識、区画線及び道路標示に関する命令」（標識令）及び「道路標識設置基準・同解説」（日本道路協会 令和2年6月）による色彩と寸法で、標示しなければならない。これにより難い場合は、監督職員の**承諾**を得なければならない。

10-2-9-3 小型標識工

小型標識工の施工については、第3編2-3-6小型標識工の規定によるものとする。

10-2-9-4 大型標識工

1. 受注者は、支柱建込みについては、標示板の向き、角度、標示板との支柱の通り、傾斜、支柱上端のキャップの有無に注意して施工しなければならない。

第10節 区画線工

10-2-10-1 一般事項

1. 本節は、道路付属施設本節は、区画線工として、区画線工その他これらに類する工種について定めるものとする。
2. 受注者は、区画線工の施工にあたり、障害物がある場合などは、速やかに監督職員に連絡し、設計図書に関して監督職員と協議しなければならない。
3. 受注者は、区画線工の施工にあたって、「道路標識・区画線及び道路表示に関する命令」、及び第3編2-3-9区画線工の規定による。これにより難しい場合は、監督職員の承諾を得なければならない。

10-2-10-2 区画線工

1. 区画線工の施工については、第3編2-3-9区画線工の規定によるものとする。
2. 区画線の指示方法について設計図書に示されていない事項は「道路標識・区画線及び道路標示に関する命令」により施工するものとする。
3. 路面表示の抹消にあたっては、既設表示を何らかの乳剤で塗りつぶす工法を取ってはならない。
4. ペイント式（常温式）に使用するシンナーの使用量は10%以下とする。

第11節 道路植栽工

10-2-11-1 一般事項

1. 本節は、道路植栽工として、道路植栽工その他これらに類する工種について定めるものとする。
2. 受注者は、道路植栽工の施工にあたり、障害物がある場合などは、速やかに監督職員に連絡し、設計図書に関して監督職員と協議しなければならない。
3. 受注者は、道路植栽工の施工については、「道路緑化技術基準・同解説2-3施工」（日本道路協会、平成23年3月）の規定、「道路土工要綱」（日本道路協会、平成21年6月）の規定及び本編2-11-3道路植栽工の規定によるものとする。これにより難しい場合は、監督職員の承諾を得なければならない。

10-2-11-2 材料

1. 道路植栽工で使用する客土は、植物の生育に適した土壌とし、有害な粘土、瓦礫、ごみ、雑草、ささ根等の混入していない現場発生土または、購入土とするものとする。
2. 道路植栽工で使用する樹木類は、植樹に耐えるようあらかじめ移植または、根回しした細根の多いもので、樹形が整い、樹勢が盛んな栽培品とし、設計図書に定められた形状寸法を有するものとする。
3. 受注者は、道路植栽工で使用する樹木類については、現場搬入時に監督職員の確認を受けなければならない。

また、必要に応じ現地（栽培地）において監督職員が確認を行うが、この場合監督職員が確認してもその後の掘取り、荷造り、運搬等により現地搬入時不良となったものは使用してはならない。

4. 樹木類の形状寸法は、主として樹高、枝張り幅、幹周とする。樹高は、樹木の樹冠の頂端から根鉢

の上端までの垂直高とし、一部の突き出した枝は含まないものとする。

なお、ヤシ類の特殊樹にあって「幹高」とする場合は幹部の垂直高とする。

5. 枝張り幅は、樹木の四方面に伸長した枝の幅とし、測定方法により幅に長短がある場合は、最長と最短の平均値であって、一部の突き出し枝は含まないものとする。周長は、樹木の幹の周長とし、根鉢の上端より1.2m上りの位置を測定するものとし、この部分に枝が分岐しているときは、その上部を測定する。また、幹が2本以上の樹木の場合においては、おのおのの幹周の総和の70%をもって幹周とする。

なお、株立樹木の幹が、指定本数以上あった場合は、個々の幹周の太い順に順次指定数まで測定し、その総和の70%の値を幹長とする。

6. 道路植栽工で使用する肥料、土壌改良材の種類及び使用量は、**設計図書**によらなければならない。

なお、施工前に監督職員に品質証明等の**確認**を受けなければならない。

7. 道路植栽工で樹名板を使用する場合、樹名板の規格は、**設計図書**によらなければならない。

10-2-11-3 道路植栽工

1. 受注者は、樹木の運搬にあたり枝幹等の損傷、はちくずれ等がないよう十分に保護養生を行わなければならない。

また、樹木の掘取り、荷造り及び運搬は1日の植付け量を考慮し、じん速かつ入念に行わなければならない。

なお、樹木、株物、その他植物材料であって、やむを得ない理由で当日中に植栽出来ない分は、仮植えするかまたは、根部に覆土するとともに、樹木全体をシート等で被覆して、乾燥や凍結を防ぎ、品質管理に万全を期さなければならない。

2. 受注者は、植栽帯盛土の施工にあたり、植栽帯盛土の施工はローラ等で転圧し、客土の施工は客土を敷均した後、植栽に支障のない程度に締固め、所定の断面に仕上げなければならない。
3. 受注者は、植樹施工にあたり、**設計図書**及び監督職員の**指示**する位置に樹木類の鉢に応じて、植穴を掘り、瓦礫などの生育に有害な雑物を取り除き、植穴の底部は耕して植付けなければならない。
4. 受注者は、植栽地の土壌に問題があった場合は監督職員に速やかに**連絡**し、必要に応じて客土・肥料・土壌改良剤を使用する場合は根の周りに均一に施工し、施肥は肥料が直接樹木の根に触れないようにし均等に行うものとする。

また、蒸散抑制剤を使用する場合には、使用剤及び使用方法について、**設計図書**に関して監督職員の**承諾**を得るものとする。

5. 受注者は、植穴の掘削については、湧水が認められた場合は、直ちに監督職員に**連絡し指示**を受けなければならない。
6. 受注者は植え付けにあたっては、以下の各規定によらなければならない。

- (1) 受注者は、植え付けについては、地下埋設物に損傷を与えないように特に注意しなければならない。万一既存埋設物に損傷を与えた場合には、ただちに応急復旧を行い、関係機関への通報を行うとともに、監督職員に**連絡し指示**を受けなければならない。

なお、修復に関しては、受注者の負担で行わなければならない。

- (2) 植穴掘削は、植栽しようとする樹木に応じて余裕のある植穴を掘り、瓦礫、不良土等生育に有害な雑物を取り除き、植穴底部は耕して植付けなければならない。
- (3) 樹木立込みは、根鉢の高さを根の付け根の最上端が土に隠れる程度に間土等を用いて調節するが、深植えは絶対に避けなければならない。また、現場に応じて見栄えよく、また樹木の表裏をよく見極めたい植穴の中心に植付けなければならない。
- (4) 寄植及び株物植付けは既植樹木の配置を考慮して全般に過不足のないよう配植しなければならない。
- (5) 受注者は、植え付けまでの期間の樹木の損傷、乾燥、鉢崩れを防止しなければならない。
7. 受注者は、水極めについては、樹木に有害な雑物を含まない水を使用し、木の棒等につくなど、根の回りに間隙の生じないよう土を流入させなければならない。
8. 受注者は、埋め戻し完了後は、地均し等を行い、根元の周囲に水鉢を切って十分灌水して仕上げなければならない。
- なお、根元周辺に低木等を植栽する場合は、地均し後に植栽する。
9. 受注者は、施工完了後、余剰枝の剪定、整形その他必要な手入れを行わなければならない。
10. 受注者は、添木の設置について、ぐらつきのないよう設置しなければならない。樹幹と添木との取付け部は、杉皮等を巻きしゆる縄を用いて動かぬよう結束するものとする。
11. 受注者は、樹名板の設置について、添木及び樹木等に視認しやすい場所に据え付けなければならない。
12. 底部が粘土を主体とした滞水性の地質の場合には、**設計図書**に関して監督職員と**協議**しなければならない。
13. 受注者は、幹巻きする場合は、こもまたは、わらを使用する場合、わら縄または、しゆる縄で巻き上げるものとし、天然繊維材を使用する場合は天然繊維材を重ねながら巻き上げた後、幹に緊結しなければならない。
14. 受注者は、支柱の設置については、ぐらつきのないよう設置しなければならない。また、樹幹と支柱との取付け部は、杉皮等を巻きしゆる縄を用いて動かぬよう結束する。
15. 受注者は、施肥、灌水の施工にあたり、施工前に施工箇所の状況を調査するとともに、**設計図書**に示す使用材料の種類、使用量等が施工箇所に適さない場合は、速やかに監督職員に**連絡**し、**設計図書**に関して監督職員と**協議**しなければならない。
16. 受注者は、施肥の施工については、施工前に樹木の根元周辺に散乱する堆積土砂やごみ等を取り除いたり、きれいに除草しなければならない。
17. 受注者は、施肥の施工については、所定の種類の肥料を根鉢の周りに過不足なく施用することとし、肥料施用後は速やかに覆土しなければならない。
- なお、肥料のための溝掘り、覆土については、樹幹、樹根に損傷を与えないようにしなければならない。
18. 植樹の植替え
- (1) 受注者は、植栽樹木等が工事完成引渡し後、1年以内に枯死または形姿不足となった場合には、当初植栽した樹木等と同等または、それ以上の規格のものに受注者の負担において植替えなければならない。

- (2) 植栽等の形姿不良とは、枯死が樹冠部の2/3以上となったもの、及び通直な主幹をもつ樹木については、樹高のおおむね1/3以上の主幹が枯れたものとする。この場合枯枝の判定については、確実に前記同様の状態となることが想定されるものも含むものとする。
- (3) 枯死または、形姿不良の判定は、発注者と受注者が**立会**の上行うものとし、植替えの時期については、発注者と**協議**するものとする。
- (4) 暴風、豪雨、豪雪、洪水、高潮、地震、地すべり、落盤、火災、騒乱、暴動等の天災により流失、折損、倒木した場合にはこの限りではない。

第12節 道路付属施設工

10-2-12-1 一般事項

1. 本節は、道路付属施設工として、境界工、道路付属物工、組立歩道工、ケーブル配管工、照明工その他これらに類する工種について定めるものとする。
2. 受注者は、道路付属施設工の設置にあたり、障害物がある場合などは、速やかに監督職員に**連絡**し、**設計図書**に関して監督職員と**協議**しなければならない。
3. 受注者は、道路付属施設工の施工にあたって、「視線誘導標設置基準・同解説第5章の施工」（日本道路協会、昭和59年10月）の規定、「道路照明施設設置基準・同解説第7章設計及び施工」（日本道路協会、平成19年10月改訂）の規定、「道路土工要綱」（日本道路協会、平成21年6月）の規定及び「道路反射鏡設置指針第2章設置方法の規定及び第5章施工」（日本道路協会、昭和55年12月）の規定、第3編2-3-10道路付属物工の規定、本編2-5-3側溝工、2-5-5集水柵（街渠柵）・マンホール工、2-12-3境界工及び2-12-6照明工の規定によらなければならない。これにより難しい場合は、監督職員への**承諾**を得なければならない。

10-2-12-2 材 料

1. 境界工で使用する材料については、第2編2-7-2セメントコンクリート製品の規定によるものとする。
2. 組立歩道工でプレキャスト床版を用いる場合、床版の品質等は、第2編2-7-2セメントコンクリート製品の規定若しくは、**設計図書**によるものとする。
3. 組立歩道工で床版及び支柱に現場塗装を行う場合、塗装仕様は、**設計図書**によるものとする。

10-2-12-3 境 界 工

1. 受注者は、境界杭及び境界鋸の施工にあたっては、原則として、杭頭部に示す中心点又は矢印先端部が境界線と一致させ、側面の文字（国）が内側（官地側）になるようにしなければならない。
2. 受注者は、境界杭及び境界鋸の施工にあたっては、設置後動かないよう突固め等の処理を行わなければならない。
3. 受注者は、境界の施工前及び施工後において、近接所有者の**立会**による境界**確認**を行うものとし、その結果を監督職員に**報告**しなければならない。
4. 受注者は、施工に際して近接所有者と問題が生じた場合、速やかに監督職員に**連絡**し、その処置に

ついて協議しなければならない。

10-2-12-4 道路付属物工

道路付属物工の施工については、第3編2-3-10 道路付属物工の規定によるものとする。

10-2-12-5 ケーブル配管工

ケーブル配管及びハンドホールの設置については、第10編2-5-3 側溝工、2-5-5 集水柵（街渠柵）・マンホール工の規定によるものとする。

10-2-12-6 照明工

1. 受注者は、照明柱基礎の施工に際し、アースオーガにより掘削する場合は、掘削穴の偏心及び傾斜に注意しながら掘削を行わなければならない。
2. 受注者は、アースオーガにより掘削する場合は、地下埋設物に損傷を与えないよう特に注意しなければならない。万一既存埋設物に損傷を与えた場合には、直ちに応急措置を行い、関係機関への通報を行うとともに、監督職員に**連絡し指示**を受けなければならない。
3. 受注者は、照明柱の建込みについては、支柱の傾斜の有無に注意して施工しなければならない。

10-2-12-7 組立歩道工

1. 受注者は、組立歩道の施工に際し、現場打ちコンクリートを用いる場合第1編第5章無筋・鉄筋コンクリートの規定によらなければならない。
2. 受注者は、組立歩道の床版の支持に支柱を用いる場合、支柱の施工に際し、沈下等のないように施工しなければならない。
3. 受注者は、組立歩道の施工に際し、目地の施工位置については、**設計図書**に定める位置に施工しなければならない。

第13節 橋梁付属物工

10-2-13-1 一般事項

本節は、橋梁付属物工として、伸縮装置工その他これらに類する工種について定めるものとする。

10-2-13-2 伸縮装置工

伸縮装置工の施工については、第3編2-3-24 伸縮装置工の規定によるものとする。

第3章 橋梁下部

第1節 適用

1. 本章は、道路工事における工場製作工、工場製品輸送工、道路土工、軽量盛土工、橋台工、RC橋脚工、鋼製橋脚工、護岸基礎工、矢板護岸工、法覆護岸工、擁壁護岸工、仮設工その他これらに類する工種について適用するものとする。
2. 道路土工及び仮設工は、第1編第2章第4節道路土工及び第3編第2章第10節仮設工の規定によるものとする。
3. 本章に特に定めのない事項については、第1編共通編、第2編材料編、第3編土木工事共通編の規定によるものとする。
4. コンクリート構造物非破壊試験（配筋状態及びかぶり測定）については、下記によるものとする。
 - (1) 受注者は、**設計図書**において非破壊試験の対象工事と明示された場合は、非破壊試験により、配筋状態及びかぶり測定を実施しなければならない。
 - (2) 非破壊試験は「非破壊試験によるコンクリート構造物中の配筋状態及びかぶり測定要領」（以下、「要領」という。）」（国土交通省、平成30年10月）に従い行わなければならない。
 - (3) 本試験に関する資料を整備・保管し、監督職員の請求があった場合は、速やかに**提示**するとともに工事完成までに監督職員へ**提出**しなければならない。
 - (4) 要領により難しい場合は、監督職員と**協議**しなければならない。
5. コンクリート構造物微破壊・非破壊試験（強度測定）については、以下による。
 - (1) 受注者は、**設計図書**において微破壊・非破壊試験の対象工事と明示された場合は、微破壊または非破壊試験により、コンクリートの強度測定を実施しなければならない。
 - (2) 微破壊・非破壊試験は「微破壊・非破壊試験によるコンクリート構造物の強度測定要領」（以下、「要領」という。）に従い行わなければならない。
 - (3) 受注者は、本試験に関する資料を整備及び保管し、監督職員の請求があった場合は、速やかに**提示**するとともに工事完成時までに監督職員へ**提出**しなければならない。
 - (4) 要領により難しい場合は、監督職員と**協議**しなければならない。

第2節 適用すべき諸基準

受注者は、**設計図書**において特に定めのない事項については、下記の基準類によらなければならない。
これにより難しい場合は、監督職員の**承諾**を得なければならない。

なお、基準類と**設計図書**に相違がある場合は、原則として**設計図書**の規定に従うものとし、疑義がある場合は監督職員と**協議**しなければならない。

日本道路協会道路橋示方書・同解説（Ⅰ共通編）	（平成29年11月）
日本道路協会道路橋示方書・同解説（Ⅱ鋼橋・鋼部材編）	（平成29年11月）
日本道路協会道路橋示方書・同解説（Ⅳ下部構造編）	（平成29年11月）
日本道路協会道路橋示方書・同解説（Ⅴ耐震設計編）	（平成29年11月）

日本道路協会鋼道路橋施工便覧	(令和2年9月)
日本道路協会道路橋支承便覧	(平成31年2月)
日本道路協会鋼道路橋防食便覧	(平成26年3月)
日本道路協会道路橋補修便覧	(昭和54年2月)
日本道路協会杭基礎工便覧	(令和2年9月)
日本道路協会杭基礎設計便覧	(令和2年9月)
日本道路協会鋼管矢板基礎設計施工便覧	(平成9年12月)
日本道路協会道路土工要綱	(平成21年6月)
日本道路協会道路土工一擁壁工指針	(平成24年7月)
日本道路協会道路土工一カルバート工指針	(平成22年3月)
日本道路協会道路土工一仮設構造物工指針	(平成11年3月)
日本みち研究所補訂版道路のデザインー道路デザイン指針(案)とその解説ー	(平成29年11月)
日本みち研究所景観に配慮した道路附属物等ガイドライン	(平成29年11月)

第3節 工場製作工

10-3-3-1 一般事項

1. 本節は、工場製作工として、刃口金物製作工、鋼製橋脚製作工、アンカーフレーム製作工、工場塗装工その他これらに類する工種について定めるものとする。
2. 受注者は、原寸、工作、溶接、仮組立に関する事項を施工計画書へ記載しなければならない。
なお、**設計図書**に示されている場合または**設計図書**に関して監督職員の**承諾**を得た場合は、上記項目の全部または一部を省略することができるものとする。
3. 受注者は、溶接作業に従事する溶接工の名簿を整備し、監督職員の請求があった場合は速やかに提示しなければならない。
4. 受注者は、鋳鉄品及び鋳鋼品の使用にあたって、**設計図書**に示す形状寸法のもので、応力上問題のあるキズ及び著しいひずみ並びに内部欠陥がないものを使用しなければならない。
5. 主要部材とは主構造と床組、二次部材とは主用部材以外の二次的な機能を持つ部材をいうものとする。

10-3-3-2 刃口金物製作工

刃口金物製作工の施工については、第3編2-12-3桁製作工の規定によるものとする。

10-3-3-3 鋼製橋脚製作工

1. 鋼製橋脚製作工の施工については、第3編2-12-3桁製作工の規定によるものとする。
2. 受注者は、アンカーフレームと本体部(ベースプレート)との接合部の製作にあたっては、両者の関連を**確認**して行わなければならない。
3. 製品として購入するボルト・ナットについては、第2編2-5-6ボルト用鋼材の規定によるものとする。また、工場にて製作するボルト・ナットの施工については、**設計図書**によるものとする。

10-3-3-4 アンカーフレーム製作工

アンカーフレーム製作工の施工については、第3編2-12-8アンカーフレーム製作工の規定によるものとする。

10-3-3-5 工場塗装工

工場塗装工の施工については、第3編2-12-11工場塗装工の規定によるものとする。

第4節 工場製品輸送工

10-3-4-1 一般事項

本節は、工場製品輸送工として、輸送工その他これらに類する工種について定めるものとする。

10-3-4-2 輸送工

輸送工の施工については、第3編2-8-2輸送工の規定によるものとする。

第5節 軽量盛土工

10-1-5-1 一般事項

本節は、軽量盛土工として、軽量盛土工その他これらに類する工種について定めるものとする。

10-1-5-2 軽量盛土工

軽量盛土工の施工については、第3編2-11-2軽量盛土工の規定によるものとする。

第6節 橋台工

10-3-6-1 一般事項

本節は、橋台工として、作業土工（床掘り・埋戻し）、既製杭工、場所打杭工、深礎工、オープンケーソン基礎工、ニューマチックケーソン基礎工、橋台躯体工、地下水位低下工、その他これらに類する工種について定めるものとする。

10-3-6-2 作業土工（床掘り・埋戻し）

作業土工の施工については、第3編2-3-3作業土工（床掘り・埋戻し）の規定によるものとする。

10-3-6-3 既製杭工

既製杭工の施工については、第3編2-4-4既製杭工の規定によるものとする。

10-3-4-4 場所打杭工

場所打杭工の施工については、第3編2-4-5場所打杭工の規定によるものとする。

10-3-6-5 深 礎 工

深礎工の施工については、第3編2-4-6深礎工の規定によるものとする。

10-3-6-6 オープンケーソン基礎工

オープンケーソン基礎工の施工については、第3編2-4-7オープンケーソン基礎工の規定によるものとする。

10-3-6-7 ニューマチックケーソン基礎工

ニューマチックケーソン基礎工の施工については、第3編2-4-8ニューマチックケーソン基礎工の規定によるものとする。

10-3-6-8 橋台躯体工

1. 受注者は、基礎材の施工については、**設計図書**に従って、床掘り完了後（割ぐり石基礎には割ぐり石に切込砕石などの間隙充填材を加え）締固めなければならない。
2. 受注者は、均しコンクリートの施工については、沈下、滑動、不陸などが生じないようにしなければならない。
3. 受注者は、鉄筋を露出した状態で工事を完了する場合には、防錆、防食、損傷等を受けないようにこれらを保護しなければならない。

なお、施工方法に関しては、監督職員の承諾を得なければならない。

4. 受注者は、支承部の箱抜き施工については、「**道路橋支承便覧 第6章 支承部の施工**」（日本道路協会、平成31年2月）の規定による。これ以外の施工方法による場合は、**設計図書**に関して監督職員の**承諾**を得なければならない。
5. 受注者は、海岸部での施工については、塩害に対して十分注意して施工しなければならない。
6. 受注者は、支承部等を箱抜きにした状態で工事を完了する場合は、箱抜き部分に中詰砂を入れて薄くモルタル仕上げしなければならない。ただし、継続して上部工事を行う予定がある場合やこれ以外による場合は、**設計図書**に関して監督職員と**協議**しなければならない。
7. 受注者は、目地材の施工については、**設計図書**によらなければならない。
8. 受注者は水抜きパイプの施工については、**設計図書**に従い施工するものとし、コンクリート打設後、水抜孔の有効性を**確認**しなければならない。
9. 受注者は、吸出し防止材の施工については、水抜きパイプから橋台背面の土が流失しないように施工しなければならない。
10. 受注者は、有孔管の施工については、溝の底を突き固めた後、有孔管及び集水用のフィルター材を埋設しなければならない。有孔管及びフィルター材の種類、規格については、**設計図書**によらなければならない。

10-3-6-9 地下水位低下工

地下水位低下工の施工については、第3編2-10-8地下水位低下工の規定によるものとする。

第7節 R C橋脚工

10-3-7-1 一般事項

本節は、R C橋脚工として、作業土工（床掘り・埋戻し）、既製杭工、場所打杭工、深礎工、オープンケーソン基礎工、ニューマチックケーソン基礎工、鋼管矢板基礎工、橋脚躯体工、地下水位低下工その他これらに類する工種について定めるものとする。

10-3-7-2 作業土工（床掘り・埋戻し）

作業土工の施工については、第3編2-3-3作業土工（床掘り・埋戻し）の規定によるものとする。

10-3-7-3 既製杭工

既製杭工の施工については、第3編2-4-4既製杭工の規定によるものとする。

10-3-7-4 場所打杭工

場所打杭工の施工については、第3編2-4-5場所打杭工の規定によるものとする。

10-3-7-5 深礎工

深礎工の施工については、第3編2-4-6深礎工の規定によるものとする。

10-3-7-6 オープンケーソン基礎工

オープンケーソン基礎工の施工については、第3編2-4-7オープンケーソン基礎工の規定によるものとする。

10-3-7-7 ニューマチックケーソン基礎工

ニューマチックケーソン基礎工の施工については、第3編2-4-8ニューマチックケーソン基礎工の規定によるものとする。

10-3-7-8 鋼管矢板基礎工

鋼管井矢板基礎工の施工については、第3編2-4-9鋼管矢板基礎工の規定によるものとする。

10-3-7-9 橋脚躯体工

R C躯体工の施工については、第10編3-6-8橋台躯体工の規定によるものとする。

10-3-7-10 地下水位低下工

地下水位低下工の施工については、第3編2-10-8地下水位低下工の規定によるものとする。

第8節 鋼製橋脚工

10-3-8-1 一般事項

1. 本節は、鋼製橋脚工として作業土工（床掘り・埋戻し）、既製杭工、場所打杭工、深礎工、オープンケーソン基礎工、ニューマチックケーソン基礎工、鋼管矢板基礎工、橋脚フーチング工、橋脚架設工、現場継手工、現場塗装工、地下水位低下工その他これらに類する工種について定めるものとする。
2. 本節は、陸上での鋼製橋脚工について定めるものとし、海上での施工については、**設計図書**の規定によるものとする。

10-3-8-2 作業土工（床掘り・埋戻し）

作業土工の施工については、第3編2-3-3作業土工（床掘り・埋戻し）の規定によるものとする。

10-3-8-3 既製杭工

既製杭工の施工については、第3編2-4-4既製杭工の規定によるものとする。

10-3-8-4 場所打杭工

場所打杭工の施工については、第3編2-4-5場所打杭工の規定によるものとする。

10-3-8-5 深礎工

深礎工の施工については、第3編2-4-6深礎工の規定によるものとする。

10-3-8-6 オープンケーソン基礎工

オープンケーソン基礎工の施工については、第3編2-4-7オープンケーソン基礎工の規定によるものとする。

10-3-8-7 ニューマチックケーソン基礎工

ニューマチックケーソン基礎工の施工については、第3編2-4-8ニューマチックケーソン基礎工の規定によるものとする。

10-3-8-8 鋼管矢板基礎工

鋼管矢板基礎工の施工については、第3編2-4-9鋼管矢板基礎工の規定によるものとする。

10-3-8-9 橋脚フーチング工

1. 受注者は、基礎材の施工については**設計図書**に従って、床掘り完了後（割ぐり石基礎には割ぐり石に切込砕石などの間隙充填材を加え）締固めなければならない。
2. 受注者は、均しコンクリートの施工については、沈下、滑動、不陸などが生じないようにしなければならない。
3. 受注者は、アンカーフレームの架設方法を施工計画書に記載しなければならない。

4. 受注者は、アンカーフレームの架設については、「鋼道路橋施工便覧Ⅲ現場施工編第3章架設」（日本道路協会、令和2年9月）によらなければならない。コンクリートの打込みによって移動することがないように据付け方法を定め、施工計画書に記載しなければならない。また、フーチングのコンクリート打設が終了するまでの間、アンカーボルト・ナットが損傷を受けないように保護しなければならない。また、フーチングのコンクリート打設が終了するまでの間、アンカーボルト・ナットが損傷を受けないように保護しなければならない。
5. 受注者は、アンカーフレーム注入モルタルの施工については、アンカーフレーム内の防錆用として、中詰グラウト材を充填しなければならない。
中詰めグラウト材は、プレミックスタイプの膨張モルタル材を使用するものとし、品質は、設計図書によらなければならない。
6. 受注者は、フーチングの箱抜きの施工については、「道路橋支承便覧 第6章 支承部の施工」（日本道路協会、平成31年2月）の規定によらなければならない。これ以外の施工方法による場合は、設計図書に関して監督職員の承諾を得なければならない。
7. 受注者は、海岸部での施工については、塩害に対して十分注意して施工しなければならない。

10-3-8-10 橋脚架設工

1. 受注者は、橋脚架設工の施工については、第3編2-13-3架設工（クレーン架設）、「道路橋示方書・同解説（Ⅱ鋼橋・鋼部材編）第20章施工」（日本道路協会、平成29年11月）の規定によらなければならない。これ以外の施工方法による場合は、設計図書に関して監督職員の承諾を得なければならない。
3. 受注者は、組立て中に損傷があった場合、速やかに監督職員に連絡した後、取換えまたは補修等の処置を講じなければならない。
4. 受注者は、ベント設備・ベント基礎については、架設前にベント設置位置の地耐力の安全性を確認しておかなければならない。
5. 受注者は、架設用吊金具の処理方法として、鋼製橋脚の橋脚梁天端に設置した架設用吊金具及び外から見える架設用吊金具は切断後、平滑に仕上げなければならない。その他の橋脚内面等に設置した架設用吊金具はそのまま残すものとする。
6. 受注者は、中込コンクリート打設後、水抜孔の有効性を確認しなければならない。
受注者は、ベースプレート下面に無収縮モルタルを充填しなければならない。使用する無収縮モルタルはプレミックスタイプとし、無収縮モルタルの品質は設計図書によるものとする。

10-3-8-11 現場継手工

1. 現場継手工の施工については、第3編2-3-23 現場継手工の規定によるものとする。
2. 受注者は、現場継手工の施工については、「道路橋示方書・同解説（Ⅱ鋼橋・鋼部材編）第20章施工」（日本道路協会、平成29年11月）、「鋼道路橋施工便覧Ⅲ現場施工編第3章架設工事」（日本道路協会、令和2年9月）の規定によらなければならない。これ以外による場合は、設計図書に関して監督職員の承諾を得なければならない。
3. 受注者は、溶接作業に従事する溶接工の名簿を整備し、監督職員の請求があった場合は速やかに提示しなければならない。

10-3-8-12 現場塗装工

現場塗装工の施工については、第3編2-3-31 現場塗装工の規定によるものとする。

10-3-8-13 地下水位低下工

地下水位低下工の施工については、第3編2-10-8 地下水位低下工の規定によるものとする。

第9節 護岸工基礎工

10-3-9-1 一般事項

1. 本節は、護岸基礎工として作業土工（床掘り、埋戻し）、基礎工、矢板工、土台基礎工その他これらに類する工種について定めるものとする。
2. 受注者は、護岸基礎工の施工においては、水位、潮位の観測を必要に応じて実施しなければならない。

10-3-9-2 作業土工（床掘り・埋戻し）

作業土工の施工については、第3編2-3-3 作業土工（床掘り・埋戻し）の規定によるものとする。

10-3-9-3 基礎工

基礎工の施工については、第3編2-4-3 基礎工（護岸）の規定によるものとする。

10-3-9-4 矢板工

矢板工の施工については、第3編2-3-4 矢板工の規定によるものとする。

10-3-9-5 土台基礎工

土台基礎工の施工については、第3編2-4-2 土台基礎工の規定によるものとする。

第10節 矢板護岸工

10-3-10-1 一般事項

1. 本節は、矢板護岸工として作業土工（床掘り、埋戻し）、笠コンクリート工、矢板工その他これらに類する工種について定めるものとする。
2. 受注者は、矢板護岸工の施工においては、水位、潮位の観測を必要に応じて実施しなければならない。

10-3-10-2 作業土工（床掘り・埋戻し）

作業土工の施工については、第3編2-3-3 作業土工（床掘り・埋戻し）の規定によるものとする。

10-3-10-3 笠コンクリート工

笠コンクリートの施工については、第3編2-3-20笠コンクリート工の規定によるものとする。

10-3-10-4 矢板工

矢板工の施工については、第3編2-3-4矢板工の規定によるものとする。

第11節 法覆護岸工

10-3-11-1 一般事項

1. 本節は、法覆護岸工としてコンクリートブロック工、護岸付属物工、緑化ブロック工、環境護岸ブロック工、石積（張）工、法枠工、多自然型護岸工、吹付工、植生工、覆土工、羽口工その他これらに類する工種について定めるものとする。
2. 受注者は、法覆護岸工の施工においては、水位、潮位の観測を必要に応じて実施しなければならない。

10-3-11-2 コンクリートブロック工

コンクリートブロック工の施工については、第3編2-5-3コンクリートブロック工の規定によるものとする。

10-3-11-3 護岸付属物工

1. 横帯コンクリート、小口止、縦帯コンクリート、巻止コンクリート、平張コンクリートの施工については、第1編第3章無筋・鉄筋コンクリートの規定によるものとする。
2. 小口止矢板の施工については、第3編2-3-4矢板工の規定によるものとする。
3. プレキャスト横帯コンクリート、プレキャスト小口止、プレキャスト縦帯コンクリート、プレキャスト巻止コンクリートの施工については、基礎との密着をはかり、接合面が食い違わないように施工しなければならない。

10-3-11-4 緑化ブロック工

緑化ブロック工の施工については、第3編2-5-4緑化ブロック工の規定によるものとする。

10-3-11-5 環境護岸ブロック工

環境護岸ブロック工の施工については、第3編2-5-3コンクリートブロック工の規定によるものとする。

10-3-11-6 石積（張）工

石積（張）工の施工については、第3編2-5-5石積（張）工の規定によるものとする。

10-3-11-7 法 枠 工

法枠工の施工については、第3編2-14-4法枠工の規定によるものとする。

10-3-11-8 多自然型護岸工

多自然型護岸工の施工については、第3編2-3-26多自然型護岸工の規定によるものとする。

10-3-11-9 吹 付 工

吹付工の施工については、第3編2-14-3吹付工の規定によるものとする。

10-3-11-10 植 生 工

植生工の施工については、第3編2-14-2植生工の規定によるものとする。

10-3-11-11 覆 土 工

覆土工の施工については、第3編2-3-3作業土工（床掘り・埋戻し）の規定によるものとする。

10-3-11-12 羽 口 工

羽口工の施工については、第3編2-3-27羽口工の規定によるものとする。

第12節 擁壁護岸工

10-3-12-1 一般事項

1. 本節は、擁壁護岸工として作業土工（床掘り、埋戻し）、場所打擁壁工、プレキャスト擁壁工その他これらに類する工種について定めるものとする。
2. 受注者は、擁壁護岸工の施工においては、水位、潮位の観測を必要に応じて実施しなければならない。

10-3-12-2 作業土工（床掘り・埋戻し）

作業土工の施工については、第3編2-3-3作業土工（床掘り・埋戻し）の規定によるものとする。

10-3-12-3 場所打擁壁工

場所打擁壁工の施工については、第1編第3章無筋・鉄筋コンクリートの規定によるものとする。

10-3-12-4 プレキャスト擁壁工

プレキャスト擁壁工の施工については、第3編2-15-2プレキャスト擁壁工の施工によるものとする。

第4章 鋼橋上部

第1節 適用

1. 本章は、道路工事における工場製作工、工場製品輸送工、鋼橋架設工、橋梁現場塗装工、床版工、橋梁付属物工、歩道橋本体工、橋梁足場等設置工、仮設工その他これらに類する工種について適用するものとする。
2. 仮設工は、第3編第2章第10節仮設工の規定によるものとする。
3. 本章に特に定めのない事項については、第1編共通編、第2編材料編、第3編土木工事共通編の規定によるものとする。

第2節 適用すべき諸基準

受注者は、設計図書において特に定めのない事項については、下記の基準類によらなければならない。これにより難しい場合は、監督職員の承諾を得なければならない。

なお、基準類と設計図書に相違がある場合は、原則として設計図書の規定に従うものとし、疑義がある場合は監督職員と協議しなければならない。

日本道路協会道路橋示方書・同解説（Ⅰ共通編）	（平成29年11月）
日本道路協会道路橋示方書・同解説（Ⅱ鋼橋・鋼部材編）	（平成29年11月）
日本道路協会道路橋示方書・同解説（Ⅴ耐震設計編）	（平成29年11月）
日本道路協会鋼道路橋施工便覧	（令和2年9月）
日本道路協会鋼道路橋設計便覧	（令和2年9月）
日本道路協会道路橋支承便覧	（平成31年2月）
日本道路協会鋼道路橋防食便覧	（平成26年3月）
日本道路協会道路照明施設設置基準・同解説	（平成19年10月）
日本道路協会防護柵の設置基準・同解説／ボラードの設置便覧	（令和3年3月）
日本道路協会立体横断施設技術基準・同解説	（昭和54年1月）
日本道路協会道路橋床版防水便覧	（平成19年3月）
日本道路協会鋼道路橋の疲労設計便覧	（令和2年9月）
日本道路協会道路橋伸縮装置便覧	（昭和45年4月）
日本道路協会小規模吊橋指針・同解説	（昭和59年4月）
日本道路協会道路橋ケーブル構造便覧	（令和3年10月）
日本みち研究所補訂版道路のデザインー道路デザイン指針（案）とその解説ー	（平成29年11月）
日本みち研究所景観に配慮した道路附属物等ガイドライン	（平成29年11月）

第3節 工場製作工

10-4-3-1 一般事項

1. 本節は、工場製作工として桁製作工、検査路製作工、鋼製伸縮継手製作工、落橋防止装置製作工、鋼製排水管製作工、橋梁用防護柵製作工、橋梁用高柵製作工、横断歩道橋製作工、鋳造費、アンカーフレーム製作工、工場塗装工その他これらに類する工種について定めるものとする。
2. 受注者は、原寸、工作、溶接、仮組立に関する事項を施工計画書に記載しなければならない。

なお、設計図書に示されている場合または設計図書に関して監督職員の承諾を得た場合は、上記項目の全部または一部の記載を省略することができるものとする。

3. 受注者は、溶接作業に従事する溶接工の名簿を整備し、監督職員の請求があった場合は速やかに提示しなければならない。
4. 受注者は、鋳鉄品及び鋳鋼品の使用にあたって、設計図書に示す形状寸法のもので、応力上問題のあるキズまたは著しいひずみ及び内部欠陥がないものを使用しなければならない。
5. 主要部材とは、主構造と床組、二次部材とは、主要部材以外の二次的な機能を持つ部材をいうものとする。

10-4-3-2 材 料

材料については、第3編2-12-2材料の規定によるものとする。

10-4-3-3 桁製作工

桁製作工の施工については、第3編2-12-3桁製作工の規定によるものとする。

10-4-3-4 検査路製作工

検査路製作工の施工については、第3編2-12-4検査路製作工の規定によるものとする。

10-4-3-5 鋼製伸縮継手製作工

鋼製伸縮継手工の施工については、第3編2-12-5鋼製伸縮装置製作工の規定によるものとする。

10-4-3-6 落橋防止装置製作工

落橋防止製作工の施工については、第3編2-12-6落橋防止装置製作工の規定によるものとする。

10-4-3-7 鋼製排水管製作工

鋼製排水管製作工の施工については、第3編2-12-10鋼製排水管製作工の規定によるものとする。

10-4-3-8 橋梁用防護柵製作工

橋梁用防護柵製作工の施工については、第3編2-12-7橋梁用防護柵製作工の規定によるものとする。

10-4-3-9 橋梁用高欄製作工

橋梁用高欄製作工の施工については第3編2-12-7橋梁用防護柵製作工の規定によるものとする。

10-4-3-10 横断歩道橋製作工

横断歩道橋製作工の施工については、第3編2-12-3桁製作工の規定によるものとする。

10-4-3-11 鑄造費

橋歴板は、J I S H 2202（鋳物用銅合金地金）、J I S H 5120（銅及び銅合金鋳物）の規定によらなければならない。

10-4-3-12 アンカーフレーム製作工

アンカーフレーム製作工の施工については、第3編2-12-8アンカーフレーム製作工の規定によるものとする。

10-4-3-13 工場塗装工

工場塗装工の施工については、第3編2-12-11工場塗装工の規定によるものとする。

第4節 工場製品輸送工

10-4-4-1 一般事項

本節は、工場製品輸送工として、輸送工その他これらに類する工種について定めるものとする。

10-4-4-2 輸送工

輸送工の施工については、第3編2-8-2輸送工の規定によるものとする。

第5節 鋼橋架設工

10-4-5-1 一般事項

1. 本節は鋼橋架設工として地組工、架設工（クレーン架設）、架設工（ケーブルクレーン架設）、架設工（ケーブルエレクション架設）、架設工（架設桁架設）、架設工（送出し架設）、架設工（トラベラークレーン架設）、支承工、現場継手工その他これらに類する工種について定めるものとする。
2. 受注者は、架設準備として下部工の橋座高及び支承間距離の検測を行い、その結果を監督職員に提示しなければならない。
なお、測量結果が設計図書に示されている数値と差異を生じた場合は、監督職員に測量結果を速やかに提出し指示を受けなければならない。
3. 受注者は、架設にあたっては、架設時の部材の応力と変形等を十分検討し、上部工に対する悪影響が無いことを確認しておかななければならない。
4. 受注者は、架設に用いる仮設備及び架設用機材については、工事目的物の品質・性能が確保できる規模と強度を有することを確認しなければならない。

10-4-5-2 材 料

1. 受注者は、設計図書に定めた仮設構造物の材料の選定にあたっては、次の各項目について調査し、材料の品質・性能を確認しなければならない。
 - (1) 仮設物の設置条件（設置期間、荷重頻度等）
 - (2) 関係法令

(3) 部材の腐食、変形等の有無に対する条件（既往の使用状態等）

2. 受注者は、仮設構造物の変位が上部構造から決まる許容変位量を超えないように点検し、調整しなければならない。

10-4-5-3 地組工

地組工の施工については、第3編2-13-2地組工の規定によるものとする。

10-4-5-4 架設工（クレーン架設）

架設工（クレーン架設）の施工については、第3編2-13-3架設工（クレーン架設）の規定によるものとする。

10-4-5-5 架設工（ケーブルクレーン架設）

架設工（ケーブルクレーン架設）の施工については、第3編2-13-4架設工（ケーブルクレーン架設）の規定によるものとする。

10-4-5-6 架設工（ケーブルエレクション架設）

架設工（ケーブルエレクション架設）の施工については、第3編2-13-5架設工（ケーブルエレクション架設）の規定によるものとする。

10-4-5-7 架設工（架設桁架設）

架設工（架設桁架設）の施工については、第3編2-13-6架設工（架設桁架設）の規定によるものとする。

10-4-5-8 架設工（送出し架設）

架設工（送出し架設）の施工については、第3編2-13-7架設工（送出し架設）の規定によるものとする。

10-4-5-9 架設工（トラベラークレーン架設）

架設工（トラベラークレーン架設）の施工については、第3編2-13-8架設工（トラベラークレーン架設）の規定によるものとする。

10-4-5-10 支承工

受注者は、支承工の施工については、「道路橋支承便覧 第6章 支承部の施工」（日本道路協会、平成31年2月）によらなければならない。これにより難しい場合は、監督職員の承諾を得なければならない。

10-4-5-11 現場継手工

現場継手工の施工については、第3編2-3-23現場継手工の規定によるものとする。

第6節 橋梁現場塗装工

10-4-6-1 一般事項

1. 本節は、橋梁現場塗装工として現場塗装工その他これらに類する工種について定めるものとする。
2. 受注者は、同種塗装工事に従事した経験を有する塗装作業者を工事に従事させなければならない。
3. 受注者は、作業中に鉄道・道路・河川等に塗料等が落下しないようにしなければならない。

10-4-6-2 材 料

現場塗装の材料については、第3編2-12-2材料の規定によるものとする。

10-4-6-3 現場塗装工

現場塗装の施工については、第3編2-3-31現場塗装工の規定によるものとする。

第7節 床版工

10-4-7-1 一般事項

本節は、床版工として床版工その他これらに類する工種について定めるものとする。

10-4-7-2 床 版 工

床版工の施工については、第3編2-18-2床版工の規定によるものとする。

第8節 橋梁付属物工

10-4-8-1 一般事項

本節は、橋梁付属物工として伸縮装置工、落橋防止装置工、排水装置工、地覆工、橋梁用防護柵工、橋梁用高欄工、検査路工、銘板工その他これらに類する工種について定めるものとする。

10-4-8-2 伸縮装置工

伸縮装置工の施工については、第3編2-3-24伸縮装置工の規定によるものとする。

10-4-8-3 落橋防止装置工

受注者は、設計図書に基づいて落橋防止装置を施工しなければならない。

10-4-8-4 排水装置工

受注者は、排水桝の設置にあたっては、路面（高さ、勾配）及び排水桝水抜き孔と床版上面との通水性並びに排水管との接合に支障のないよう、所定の位置、高さ、水平、鉛直性を確保して据付けなければならない。

10-4-8-5 地覆工

受注者は、地覆については、橋の幅員方向最端部に設置しなければならない。

10-4-8-6 橋梁用防護柵工

受注者は、橋梁用防護柵工の施工については、設計図書に従い、正しい位置、勾配、平面線形に設置しなければならない。

10-4-8-7 橋梁用高欄工

1. 受注者は、鋼製高欄の施工については、設計図書に従い、正しい位置、勾配、平面線形に設置しなければならない。また、原則として、橋梁上部工の支間の支保工をゆるめた後でなければ施工を行ってはならない。

2. 鋼製材料の支柱をコンクリートに埋め込む場合（支柱を土中に埋め込む場合であって地表面をコンクリートで覆う場合を含む）において、支柱地際部の比較的早期の劣化が想定される以下のような場所には、一般的な防錆・防食処理方法に加え、必要に応じて支柱地際部の防錆・防食強化を図らなければならない。

- ①海岸に近接し、潮風が強く当たる場所
- ②雨水や凍結防止剤を含んだ水分による影響を受ける可能性がある場所
- ③路面上の水を路側に排水する際、その途上に支柱がある場合

10-4-8-8 検査路工

受注者は、検査路工の施工については、設計図書に従い、正しい位置に設置しなければならない。

10-4-8-9 銘板工

銘板工の施工については、第3編2-3-25 銘板工の規定によるものとする。

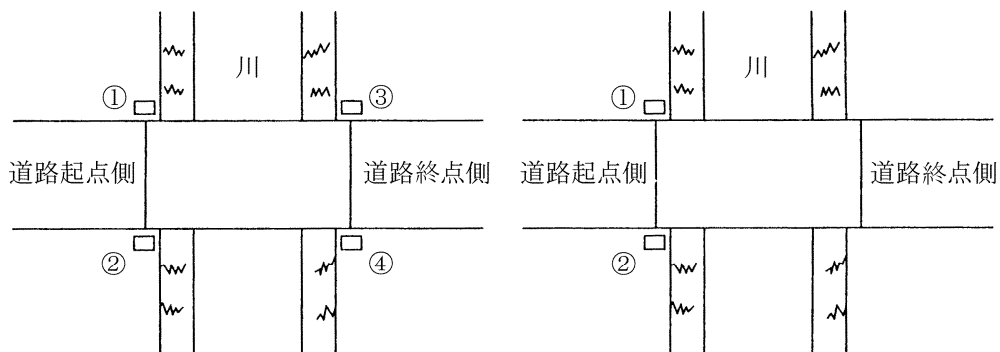
10-4-8-10 橋名板

1. 受注者は、橋名板の作成については、設計図書に定める材料及び寸法により作成し、図4-1のとおり配置しなければならない。

2. 受注者は、現橋拡巾等の工事にあつて、既設の橋体部分の一部を継続して使用する場合は、現橋に設置されている橋名板の処理方法については、監督職員の指示によるものとする。

(ア) 4枚設置の場合

(イ) 2枚設置の場合



- ① 橋名 (漢字)
- ② 河川名 (漢字)
- ③ 完成年月日 (漢字)
- ④ 橋名 (ひらがな)

- ① 橋名 (漢字)
- ② 完成年月日 (漢字)

図4-1

第9節 歩道橋本体工

10-4-9-1 一般事項

本節は、歩道橋本体工として作業土工（床掘り・埋戻し）、既製杭工、場所打杭工、橋脚フーチング工、歩道橋（側道橋）架設工、現場塗装工その他これらに類する工種について定めるものとする。

10-4-9-2 作業土工（床掘り・埋戻し）

作業土工の施工については、第3編2-3-3作業土工（床掘り・埋戻し）の規定によるものとする。

10-4-9-3 既製杭工

既製杭工の施工については、第3編2-4-4既製杭工の規定によるものとする。

10-4-9-4 場所打杭工

場所打杭工の施工については、第3編2-4-5場所打杭工の規定によるものとする。

10-4-9-5 橋脚フーチング工

橋脚フーチング工の施工については、第10編3-8-9橋脚フーチング工の規定によるものとする。

10-4-9-6 歩道橋（側道橋）架設工

1. 受注者は、歩道橋の架設にあたって、現地架設条件を踏まえ、架設時の部材の応力と変形等を十分検討し、歩道橋本体に悪影響がないことを**確認**しておかなければならない。
2. 受注者は、部材の組立は組立て記号、所定の組立て順序に従って正確に行わなければならない。
3. 受注者は、組立て中の部材については、入念に取扱って損傷のないように注意しなければならない。
4. 受注者は、部材の接触面については、組立てに先立って清掃しなければならない。
5. 受注者は、部材の組立てに使用する仮締めボルトとドリフトピンについては、その架設応力に十分耐えるだけの組合せ及び数量を用いなければならない。
6. 受注者は、仮締めボルトが終了したときは、本締めめに先立って橋の形状が設計に適合するかどうか**確認**しなければならない。
7. 側道橋の架設については、第10編第4章第5節鋼橋架設工の規定によるものとする。

10-4-9-7 現場塗装工

受注者は、現場塗装工の施工については、第3編2-3-31現場塗装工の規定によらなければならない。

第10節 鋼橋足場等設置工

10-4-10-1 一般事項

本節は、鋼橋足場等設置工として橋梁足場工、橋梁防護工、昇降用設備工その他これらに類する工種

について定めるものとする。

10-4-10-2 橋梁足場工

受注者は、足場設備の設置について、設計図書において特に定めのない場合は、河川や道路等の管理条件を踏まえ、本体工事の品質・性能等の確保に支障のない形式等によって施工しなければならない。

10-4-10-3 橋梁防護工

受注者は、歩道あるいは供用道路上等に足場設備工を設置する場合には、必要に応じて交通の障害とならないよう、板張防護、シート張防護などを行わなければならない。

10-4-10-4 昇降用設備工

受注者は、登り栈橋、工事用エレベーターの設置について、設計図書において特に定めのない場合は、河川や道路等の管理条件を踏まえ、本体工事の品質・性能等の確保に支障のない形式等によって施工しなければならない。

第5章 コンクリート橋上部

第1節 適用

1. 本章は、道路工事における工場製作工、工場製品輸送工、PC橋工、プレキャスト橋工、PCホロースラブ橋工、RCホロースラブ橋工、PC版桁橋工、PC箱桁橋工、PC片持箱桁橋工、PC押し箱桁橋工、橋梁付属物工、コンクリート橋足場等設備工、仮設工その他これらに類する工種について適用するものとする。
2. 仮設工は、第3編第2章第10節仮設工の規定によるものとする。
3. 本章に特に定めのない事項については、第1編共通編、第2編材料編、第3編土木工事共通編の規定によるものとする。
4. コンクリート構造物非破壊試験（配筋状態及びかぶり測定）については、下記によるものとする。
 - (1) 受注者は、**設計図書**において非破壊試験の対象工事と明示された場合は、非破壊試験により、配筋状態及びかぶり測定を実施しなければならない。
 - (2) 非破壊試験は「非破壊試験によるコンクリート構造物中の配筋状態及びかぶり測定要領」（以下、「要領」という。）」（国土交通省、平成30年10月）に従い行わなければならない。
 - (3) 本試験に関する資料を整備・保管し、監督職員の請求があった場合は、速やかに**提示**するとともに工事完成時までに監督職員へ**提出**しなければならない。
 - (4) 要領により難しい場合は、監督職員と**協議**しなければならない。
5. コンクリート構造物微破壊・非破壊試験（強度測定）については、以下によるものとする。
 - (1) 受注者は、**設計図書**において微破壊・非破壊試験の対象工事と明示された場合は、微破壊または非破壊試験により、コンクリートの強度測定を実施しなければならない。
 - (2) 微破壊・非破壊試験は「微破壊・非破壊試験によるコンクリート構造物の強度測定要領」（以下、「要領」という。）」（国土交通省、平成30年10月）に従い行わなければならない。
 - (3) 受注者は、本試験に関する資料を整備及び保管し、監督職員の請求があった場合は、速やかに**提示**するとともに工事完成時までに監督職員へ**提出**しなければならない。
 - (4) 要領により難しい場合は、監督職員と**協議**しなければならない。

第2節 適用すべき諸基準

受注者は、**設計図書**において特に定めのない事項については、下記の基準類によらなければならない。これにより難しい場合は、監督職員の**承諾**を得なければならない。

なお、基準類と**設計図書**に相違がある場合は、原則として**設計図書**の規定に従うものとし、疑義がある場合は監督職員と**協議**しなければならない。

日本道路協会道路橋示方書・同解説（Ⅰ共通編）	（平成29年11月）
日本道路協会道路橋示方書・同解説（Ⅲコンクリート橋・コンクリート部材編）	（平成29年11月）
日本道路協会道路橋示方書・同解説（Ⅴ耐震設計編）	（平成29年11月）
日本道路協会道路橋支承便覧	（平成31年2月）

土木学会プレストレストコンクリート工法設計施工指針	(平成3年3月)
日本道路協会コンクリート道路橋設計便覧	(令和2年9月)
日本道路協会コンクリート道路橋施工便覧	(令和2年9月)
日本道路協会防護柵の設置基準・同解説	(平成28年12月)
日本道路協会道路照明施設設置基準・同解説	(平成19年1月)
日本道路協会道路橋伸縮装置便覧	(昭和54年4月)
日本道路協会小規模吊橋指針・同解説	(昭和59年4月)
日本道路協会道路橋ケーブル構造便覧	(令和3年4月)
建設省土木研究所プレキャストブロック工法による プレストレストコンクリート道路橋設計・施工指針(案)	(平成7年12月)
国土開発技術研究センタープレビーム合成桁橋設計施工指針	(平成30年8月)
日本みち研究所補訂版道路のデザインー道路デザイン指針(案)とその解説ー	(平成29年11月)
日本みち研究所景観に配慮した道路附属物等ガイドライン	(平成29年11月)

第3節 工場製作工

10-5-3-1 一般事項

1. 本節は、工場製作としてプレビーム用桁製作工、橋梁用防護柵製作工、鋼製伸縮継手製作工、検査路製作工、工場塗装工、鑄造費その他これらに類する工種について定めるものとする。
2. 受注者は、原寸、工作、溶接、仮組立に係わる事項を施工計画書へ記載しなければならない。
なお、**設計図書**に示されている場合、または**設計図書**について監督職員の**承諾**を得た場合は、上記項目の全部または、一部を省略することができるものとする。
3. 受注者は、J I S B 7512 (鋼製巻尺) の1級に合格した鋼製巻尺を使用しなければならない。
なお、これにより難い場合は、**設計図書**について監督職員の**承諾**を得るものとする。
4. 受注者は、現場と工場の鋼製巻尺の使用にあたって、温度補正を行わなければならない。

10-5-3-2 プレビーム用桁製作工

プレビーム用桁の製作加工については、第3編2-12-9プレビーム用桁製作工の規定によるものとする。

10-5-3-3 橋梁用防護柵製作工

橋梁用防護柵製作工の施工については、第3編2-12-7橋梁用防護柵製作工の規定によるものとする。

10-5-3-4 鋼製伸縮継手製作工

1. 鋼製伸縮継手製作工の施工については、第3編2-12-5鋼製伸縮継手製作工の規定によるものとする。

10-5-3-5 検査路製作工

検査路製作工の施工については、第3編2-12-4検査路製作工の規定によるものとする。

10-5-3-6 工場塗装工

工場塗装工の施工については、第3編2-12-11工場塗装工の規定によるものとする。

10-5-3-7 鋳造費

橋歴板は、J I S H 2202（鋳物用銅合金地金）、J I S H 5120（銅及び銅合金鋳物）の規定によらなければならない。

第4節 工場製品輸送工

10-5-4-1 一般事項

本節は、本節は、工場製品輸送工として、輸送工その他これらに類する工種について定めるものとする。

10-5-4-2 輸 送 工

輸送工の施工については、第3編2-8-2輸送工の規定によるものとする。

第5節 P C橋工

10-5-5-1 一般事項

1. 本節は、P C橋工としてとしてプレテンション桁製作工（購入工）、ポストテンション桁製作工、プレキャストセグメント製作工（購入工）、プレキャストセグメント主桁組立工、支承工、架設工（クレーン架設）、架設工（架設桁架設）、床版・横組工、落橋防止装置工その他これらに類する工種について定めるものとする。
2. 受注者は、コンクリート橋の製作工について施工計画書へ以下の事項を記載しなければならない。
 - （1） 使用材料（セメント、骨材、混和材料、鋼材等の品質、数量）
 - （2） 施工方法（鉄筋工、型枠工、P C工、コンクリート工等）
 - （3） 主桁製作設備（機種、性能、使用期間等）
 - （4） 試験ならびに品質管理計画（作業中の管理、検査等）
3. 受注者は、シースの施工については、セメントペーストの漏れない構造とし、コンクリート打設時の圧力に耐える強度を有するものを使用しなければならない。
4. 受注者は、定着具及び接続具の使用については、定着または接続されたP C鋼材がJ I Sまたは設計図書に規定された引張荷重値に達する前に有害な変形を生じたり、破損することのないような構造及び強さを有するものを使用しなければならない。
5. 受注者は、P C鋼材両端のねじの使用については、J I S B 0205-1~4（一般用メートルねじ）に適合する転造ねじを使用しなければならない。
6. 受注者は、架設準備として下部工の橋座高及び支承間距離の検測を行いその結果を監督職員に提示しなければならない。

なお、測量結果が設計図書に示されている数値と差異を生じた場合は、監督職員に測量結果を速やかに提出し指示を受けなければならない。
7. 受注者は、架設に用いる仮設備及び架設用機材については、工事目的物の品質・性能に係る安全性が確保できる規模と強度を有することを確認しなければならない。

10-5-5-2 プレテンション桁製作工（購入工）

プレテンション桁製作工（購入工）の施工については、第3編2-3-12 プレテンション桁製作工（購入工）の規定によるものとする。

10-5-5-3 ポストテンション桁製作工

ポストテンション桁製作工の施工については、第3編2-3-13 ポストテンション桁製作工の規定によるものとする。

10-5-5-4 プレキャストセグメント製作工（購入工）

プレキャストセグメント製作工（購入工）の施工については、第3編2-3-12 プレテンション桁製作工（購入工）の規定によるものとする。

10-5-5-5 プレキャストセグメント主桁組立工

プレキャストセグメント主桁組立工の施工については、第3編2-3-14 プレキャストセグメント主桁組立工の規定によるものとする。

10-5-5-6 支 承 工

受注者は、支承工の施工については、「道路橋支承便覧 第6章 支承部の施工」（日本道路協会、平成31年2月）によらなければならない。これにより難しい場合は、監督職員の承諾を得なければならない。

10-5-5-7 架 設 工（クレーン架設）

架設工（クレーン架設）の施工については、第3編2-13-3 架設工（クレーン架設）の規定によるものとする。

10-5-5-8 架 設 工（架設桁架設）

架設工（架設桁架設）の施工については、第3編2-13-6 架設工（架設桁架設）の規定によるものとする。

10-5-5-9 床版・横組工

横締め鋼材・横締め緊張・横締めグラウトがある場合の施工については、第3編2-3-13 ポストテンション桁製作工の規定によるものとする。

10-5-5-10 落橋防止装置工

受注者は、設計図書に基づいて落橋防止装置を施工しなければならない。

第6節 プレビーム桁橋工

10-5-6-1 一般事項

1. 本節は、プレビーム桁橋工としてプレビーム桁製作工（現場）、支承工、架設工（クレーン架設）、

架設工（架設桁架設）、床版・横組工、局部（部分）プレストレス工、床版・横桁工、落橋防止装置工
その他これらに類する工種について定めるものとする。

2. 受注者は、架設準備として下部工の橋座高及び支間距離の検測を行いその結果を監督職員に**提示**しなければならない。

なお、測量結果が**設計図書**に示されている数値と差異を生じた場合は、監督職員に測量結果を速やかに**提出し指示**を受けなければならない。

3. 受注者は、架設に用いる仮設備及び架設用機材については、工事目的物の品質・性能に係る安全性が確保できる規模と強度を有することを確認しなければならない。

4. 受注者は、コンクリート橋の製作工について施工計画書へ以下の事項を記載しなければならない。

- (1) 使用材料（セメント、骨材、混和材料、鋼材等の品質、数量）
- (2) 施工方法（鉄筋工、型枠工、PC工、コンクリート工等）
- (3) 主桁製作設備（機種、性能、使用期間等）
- (4) 試験ならびに品質管理計画（作業中の管理、検査等）

5. 受注者は、シースの施工については、セメントペーストの漏れない構造とし、コンクリート打設時の圧力に耐える強度を有するものを使用しなければならない。

6. 受注者は、定着具及び接続具の使用については、定着または接続されたPC鋼材がJISまたは**設計図書**に規定された引張荷重値に達する前に有害な変形を生じたり、破損することのないような構造及び強さを有するものを使用しなければならない。

7. 受注者は、PC鋼材両端のねじの使用については、JIS B 0205-1~4（一般用メートルねじ）に適合する転造ねじを使用しなければならない。

10-5-6-2 プレベーム桁製作工（現場）

1. プレフレクション（応力導入）の施工については、下記の規定によらなければならない。

- (1) 鋼桁のプレフレクションにあたっては、鋼桁の鉛直度を測定の上、ねじれが生じないようにするものとする。
- (2) 鋼桁のプレフレクションの管理を、荷重計の示度及び鋼桁のたわみ量によって行うものとする。
なお、このときの荷重及びたわみ量の規格値は、表5-1の値とするものとする。

表5-1

項目	測定点	測定方法	単位	規格値
荷重計の示度		マノメーターの読み	t	±5%
鋼桁のたわみ量	支間中央	レベル及びスケール	mm	-1~+3mm

(3) 受注者は、プレフレクション管理計画書を施工計画書に記載するとともに、プレフレクションに先立ち、載荷装置のキャリブレーションを実施しなければならない。

2. 受注者は、リリース（応力解放）の施工については、下記の規定によらなければならない。

- (1) リリースを行うときの下フランジコンクリートの圧縮強度は、リリース直後にコンクリートに生じる最大圧縮応力度が圧縮強度の0.6倍以下で、かつ圧縮強度が設計基準強度の90%以上であ

ることを**確認**するものとする。

なお、圧縮強度の**確認**は、構造物と同様な養生条件におかれた供試体を用いて行うものとする。

(2) リリース時のコンクリートの材令は、5日以上とするものとする。ただし、蒸気養生等特別な養生を行う場合は、受注者は、その養生方法等を施工計画書に記載の上、最低3日以上確保しなければならない。

(3) 受注者は、リリース時導入応力の管理は、プレビーム桁のたわみ量により行わなければならない。

なお、たわみ量の許容値は、設計値に対して±10%で管理するものとする。

3. 受注者は、ブロック工法において主桁を解体する場合は、適切な方法で添接部を無応力とした上で行わなければならない。

4. 地組工の施工については、第3編2-13-2地組工の規定によるものとする。

5. 横桁部材の連結に使用する高力ボルトについては、第3編2-3-23現場継手工の規定によるものとする。

6. 受注者は、主桁製作設備の施工については、下記の規定によらなければならない。

(1) 主桁製作設備については、**設計図書**に示された固定点間距離に従って設けるものとする。

(2) 支持台の基礎については、ベースコンクリートの設置等により有害な変形、沈下などが生じないようにするものとする。

10-5-6-3 支 承 工

受注者は、支承工の施工については、「道路橋支承便覧 第6章 支承部の施工」（日本道路協会、平成31年2月）によらなければならない。これにより難しい場合は、監督職員の**承諾**を得なければならない。

10-5-6-4 架 設 工（クレーン架設）

架設工（クレーン架設）の施工については、第3編2-13-3架設工（クレーン架設）の規定によるものとする。

10-5-6-5 架 設 工（架設桁架設）

架設工（架設桁架設）の施工については、第3編2-13-6架設工（架設桁架設）の規定によるものとする。

10-5-6-6 床版・横組工

1. 横締め鋼材・横締め緊張・横締めグラウトがある場合の施工については、第3編2-3-13ポストテンション桁製作工の規定によるものとする。

10-5-6-7 局部（部分）プレストレス工

部分プレストレスの施工については、下記の規定によるものとする。

(1) ブロック工法における部分プレストレスは、**設計図書**によるが、施工時期が設計と異なる場合は、監督職員の**指示**によるものとする。

- (2) ブロック工法の添接部下フランジコンクリートには、膨張コンクリートを使用しなければならない。また、コンクリート打継面はレイタンス、ごみ、油など、付着に対して有害なものを取り除き施工するものとする。

10-5-6-8 床版・横桁工

1. 受注者は、横桁部材の連結の施工については、高力ボルトを使用することとし、第3編2-3-23 現場継手工の規定によるものとする。これ以外による場合は、**設計図書**に関して監督職員と**協議**しなければならない。
2. 受注者は、床版及び横桁のコンクリートの施工については、主桁の横倒れ座屈に注意し施工しなければならない。

10-5-6-9 落橋防止装置工

落橋防止装置工の施工については、第3編2-12-6 落橋防止装置製作工の規定によるものとする。

第7節 PCホロースラブ橋工

10-5-7-1 一般事項

1. 本節、PCホロースラブ橋工として架設支保工（固定）、支承工、PCホロースラブ製作工、落橋防止装置工その他これらに類する工種について定めるものとする。
2. 受注者は、架設準備として下部工の橋座高及び支承間距離の検測を行いその結果を監督職員に**提示**しなければならない。
なお、測量結果が**設計図書**に示されている数値と差異を生じた場合は、監督職員に測量結果を速やかに**提出し指示**を受けなければならない。
3. 受注者は、架設に用いる仮設備及び架設用機材については、工事目的物の品質・性能に係る安全性が確保できる規模と強度を有することを確認しなければならない。
4. 受注者は、コンクリート橋の製作工について施工計画書へ以下の事項を記載しなければならない。
 - (1) 使用材料（セメント、骨材、混和材料、鋼材等の品質、数量）
 - (2) 施工方法（鉄筋工、型枠工、PC工、コンクリート工等）
 - (3) 主桁製作設備（機種、性能、使用期間等）
 - (4) 試験ならびに品質管理計画（作業中の管理、検査等）
5. 受注者は、シースの施工については、セメントペーストの漏れない構造とし、コンクリート打設時の圧力に耐える強度を有するものを使用しなければならない。
6. 受注者は、定着具及び接続具の使用については、定着または接続されたPC鋼材がJISまたは**設計図書**に規定された引張荷重値に達する前に有害な変形を生じたり、破損することのないような構造及び強さを有するものを使用しなければならない。
7. 受注者は、PC鋼材両端のねじの使用については、JIS B 0205-1~4（一般用メートルねじ）に適合する転造ねじを使用しなければならない。

10-5-7-2 架設支保工（固定）

支保工及び支保工基礎の施工については、第1編第3章第8節型枠・支保の規定によるものとする。

10-5-7-3 支 承 工

受注者は、支承工の施工については、「道路橋支承便覧 第6章 支承部の施工」（日本道路協会、平成31年2月）によらなければならない。これにより難しい場合は、監督職員の承諾を得なければならない。

10-5-7-4 PCホロースラブ製作工

PCホロースラブ製作工の施工については、第3編2-3-15PCホロースラブ製作工の規定によるものとする。

10-5-7-5 落橋防止装置工

落橋防止装置工の施工については、第3編2-12-6落橋防止装置製作工の規定によるものとする。

第8節 RCホロースラブ橋工

10-5-8-1 一般事項

1. 本節、RCホロースラブ橋工として架設支保工（固定）、支承工、RC場所打ホロースラブ製作工、落橋防止装置工その他これらに類する工種について定めるものとする。
2. 受注者は、架設準備として下部工の橋座高及び支承間距離の検測を行いその結果を監督職員に提示しなければならない。
なお、測量結果が設計図書に示されている数値と差異を生じた場合は、監督職員に測量結果を速やかに提出し指示を受けなければならない。
3. 受注者は、架設に用いる仮設備及び架設用機材については、工事目的物の品質・性能に係る安全性が確保できる規模と強度を有することを確認しなければならない。
4. 受注者は、コンクリート橋の製作工について施工計画書へ以下の事項を記載しなければならない。
 - (1) 使用材料（セメント、骨材、混和材料、鋼材等の品質、数量）
 - (2) 施工方法（鉄筋工、型枠工、PC工、コンクリート工等）
 - (3) 主桁製作設備（機種、性能、使用期間等）
 - (4) 試験ならびに品質管理計画（作業中の管理、検査等）
5. 受注者は、シースの施工については、セメントペーストの漏れない構造とし、コンクリート打設時の圧力に耐える強度を有するものを使用しなければならない。
6. 受注者は、定着具及び接続具の使用については、定着または接続されたPC鋼材がJISまたは設計図書に規定された引張荷重値に達する前に有害な変形を生じたり、破損することのないような構造及び強さを有するものを使用しなければならない。
7. 受注者は、PC鋼材両端のねじの使用については、JIS B 0205-1~4（一般用メートルねじ）に適合する転造ねじを使用しなければならない。

10-5-8-2 架設支保工（固定）

支保工及び支保工基礎の施工については、第1編第3章第8節型枠・支保の規定によるものとする。

10-5-8-3 支 承 工

受注者は、支承工の施工については、「道路橋支承便覧 第6章 支承部の施工」（日本道路協会、平成31年2月）によらなければならない。これにより難しい場合は、監督職員の承諾を得なければならない。

10-5-8-4 RC場所打ホロースラブ製作工

円筒型枠の施工については、第3編2-3-15PCホロースラブ製作工の規定によるものとする。

10-5-8-5 落橋防止装置工

落橋防止装置工の施工については、第3編2-12-6落橋防止装置製作工の規定によるものとする。

第9節 PC版桁橋工

10-5-9-1 一般事項

1. 本節、PC版桁橋工としてPC版桁製作工その他これらに類する工種について定めるものとする。
2. 受注者は、コンクリート橋の製作工について施工計画書へ以下の事項を記載しなければならない。
 - (1) 使用材料（セメント、骨材、混和材料、鋼材等の品質、数量）
 - (2) 施工方法（鉄筋工、型枠工、PC工、コンクリート工等）
 - (3) 主桁製作設備（機種、性能、使用期間等）
 - (4) 試験ならびに品質管理計画（作業中の管理、検査等）
3. 受注者は、シースの施工については、セメントペーストの漏れない構造とし、コンクリート打設時の圧力に耐える強度を有するものを使用しなければならない。
4. 受注者は、定着具及び接続具の使用については、定着または接続されたPC鋼材がJISまたは設計図書に規定された引張荷重値に達する前に有害な変形を生じたり、破損することのないような構造及び強さを有するものを使用しなければならない。
5. 受注者は、PC鋼材両端のネジの使用については、JIS B 0205-1~4（一般用メートルねじ）に適合する転造ネジを使用しなければならない。

10-5-9-2 PC版桁製作工

PC版桁製作工の施工については、第3編2-3-16PC箱桁製作工の規定によるものとする。

第10節 PC箱桁橋工

10-5-10-1 一般事項

1. 本節、PC箱桁橋工として架設支保工（固定）、支承工、PC箱桁製作工、落橋防止装置工その他これらに類する工種について定めるものとする。

2. 受注者は、架設準備として下部工の橋座高及び支承間距離の検測を行いその結果を監督職員に**提示**しなければならない。
なお、測量結果が**設計図書**に示されている数値と差異を生じた場合は、監督職員に測量結果を速やかに**提出し指示**を受けなければならない。
3. 受注者は、架設に用いる仮設備及び架設用機材については、工事目的物の品質・性能に係る安全性が確保できる規模と強度を有することを確認しなければならない。
4. 受注者は、コンクリート橋の製作工について施工計画書へ以下の事項を記載しなければならない。
 - (1) 使用材料（セメント、骨材、混和材料、鋼材等の品質、数量）
 - (2) 施工方法（鉄筋工、型枠工、PC工、コンクリート工等）
 - (3) 主桁製作設備（機種、性能、使用期間等）
 - (4) 試験ならびに品質管理計画（作業中の管理、検査等）
5. 受注者は、シースの施工については、セメントペーストの漏れない構造とし、コンクリート打設時の圧力に耐える強度を有するものを使用しなければならない。
6. 受注者は、定着具及び接続具の使用については、定着または接続されたPC鋼材がJISまたは**設計図書**に規定された引張荷重値に達する前に有害な変形を生じたり、破損することのないような構造及び強さを有するものを使用しなければならない。
7. 受注者は、PC鋼材両端のねじの使用については、JIS B 0205-1~4（一般用メートルねじ）に適合する転造ねじを使用しなければならない。

10-5-10-2 架設支保工（固定）

支保工及び支保工基礎の施工については、第1編第3章第8節型枠・支保の規定によるものとする。

10-5-10-3 支 承 工

受注者は、支承工の施工については、「**道路橋支承便覧 第6章 支承部の施工**」（日本道路協会、平成31年2月）によらなければならない。これにより難しい場合は、監督職員の**承諾**を得なければならない。

10-5-10-4 PC箱桁製作工

PC箱桁製作工の施工については、第3編2-3-16PC箱桁製作工の規定によるものとする。

10-5-10-5 落橋防止装置工

落橋防止装置工の施工については、第3編2-12-6落橋防止装置製作工の規定によるものとする。

第11節 PC片持箱桁橋工

10-5-11-1 一般事項

1. 本節、PC片持箱桁橋工としてPC版桁製作工、支承工、架設工（片持架設）その他これらに類する工種について定めるものとする。

2. 受注者は、架設準備として下部工の橋座高及び支承間距離の検測を行いその結果を監督職員に**提示**しなければならない。

なお、測量結果が**設計図書**に示されている数値と差異を生じた場合は、監督職員に測量結果を速やかに**提出し指示**を受けなければならない。

3. 受注者は、架設に用いる仮設備及び架設用機材については、工事目的物の品質・性能に係る安全性が確保できる規模と強度を有することを確認しなければならない。

4. 受注者は、コンクリート橋の製作工について施工計画書へ以下の事項を記載しなければならない。

(1) 使用材料（セメント、骨材、混和材料、鋼材等の品質、数量）

(2) 施工方法（鉄筋工、型枠工、PC工、コンクリート工等）

(3) 主桁製作設備（機種、性能、使用期間等）

(4) 試験ならびに品質管理計画（作業中の管理、検査等）

5. 受注者は、シースの施工については、セメントペーストの漏れない構造とし、コンクリート打設時の圧力に耐える強度を有するものを使用しなければならない。

6. 受注者は、定着具及び接続具の使用については、定着または接続されたPC鋼材がJISまたは**設計図書**に規定された引張荷重値に達する前に有害な変形を生じたり、破損することのないような構造及び強さを有するものを使用しなければならない。

7. 受注者は、PC鋼材両端のねじの使用については、JIS B 0205-1~4（一般用メートルねじ）に適合する転造ねじを使用しなければならない。

10-5-11-2 PC片持箱桁製作工

1. コンクリート・PC鋼材・PC緊張の施工については、第3編2-3-13ポストテンション桁製作工の規定によるものとする。

2. PCケーブルのPC固定・PC継手の施工については、第3編2-3-15PCホロースラブ製作工の規定によるものとする。

3. 受注者は、PC鋼棒のPC固定及びPC継手（普通継手・緊張端継手）がある場合は「**プレストレストコンクリート工法設計施工指針 第6章施工**」（土木学会、平成3年3月）の規定により施工しなければならない。

4. 横締め鋼材・横締め緊張・鉛直締め鋼材・鉛直締め緊張・グラウト等がある場合の施工については、第3編2-3-13ポストテンション桁製作工の規定によるものとする。

10-5-11-3 支 承 工

受注者は、支承工の施工については、「**道路橋支承便覧 第6章 支承部の施工**」（日本道路協会、平成31年2月）によらなければならない。これにより難しい場合は、監督職員への**承諾**を得なければならない。

10-5-11-4 架 設 工（片持架設）

1. 作業車の移動については、第3編2-13-3架設工（クレーン架設）の規定によるものとする。

2. 受注者は、仮支柱が必要な場合、有害な変形等が生じないものを使用しなければならない。

3. 支保工基礎の施工については、第1編3-8-2構造の規定によるものとする。

第12節 PC押出し箱桁橋工

10-5-12-1 一般事項

1. 本節、PC押出し箱桁橋工としてPC押出し箱桁製作工、架設工（押出し箱桁架設）その他これらに類する工種について定めるものとする。
2. 受注者は、架設準備として下部工の橋座高及び支承間距離の検測を行いその結果を監督職員に**提示**しなければならない。
なお、測量結果が**設計図書**に示されている数値と差異を生じた場合は、監督職員に測量結果を速やかに**提出し指示**を受けなければならない。
3. 受注者は、架設に用いる仮設備及び架設用機材については、工事目的物の品質・性能に係る安全性が確保できる規模と強度を有することを確認しなければならない。
4. 受注者は、コンクリート橋の製作工について施工計画書へ以下の事項を記載しなければならない。
 - (1) 使用材料（セメント、骨材、混和材料、鋼材等の品質、数量）
 - (2) 施工方法（鉄筋工、型枠工、PC工、コンクリート工等）
 - (3) 主桁製作設備（機種、性能、使用期間等）
 - (4) 試験ならびに品質管理計画（作業中の管理、検査等）
5. 受注者は、シースの施工については、セメントペーストの漏れない構造とし、コンクリート打設時の圧力に耐える強度を有するものを使用しなければならない。
6. 受注者は、定着具及び接続具の使用については、定着または接続されたPC鋼材がJISまたは**設計図書**に規定された引張荷重値に達する前に有害な変形を生じたり、破損することのないような構造及び強さを有するものを使用しなければならない。
7. 受注者は、PC鋼材両端のねじの使用については、JIS B 0205-1~4（一般用メートルねじ）に適合する転造ねじを使用しなければならない。

10-5-12-2 PC押出し箱桁製作工

1. コンクリート・PC鋼材・PC緊張の施工については、第3編2-3-13ポストテンション桁製作工の規定によるものとする。
2. PCケーブルのPC固定・PC継手の施工については、第3編2-3-15PCホロースラブ製作工の規定によるものとする。
3. PC鋼棒のPC固定及びPC継手（普通継手・緊張端継手）の施工については、第10編5-11-2PC片持箱桁製作工の規定によるものとする。
4. 横締め鋼材・横締め緊張・鉛直締め鋼材・鉛直締め緊張・グラウトがある場合施工については、第3編2-3-13ポストテンション桁製作工の規定によるものとする。
5. 受注者は、主桁製作設備の施工については、下記の規定によらなければならない。
 - (1) 主桁製作台の製作については、円滑な主桁の押出しができるような構造とするものとする。
 - (2) 主桁製作台を効率よく回転するために、主桁製作台の後方に、鋼材組立台を設置するものとする。主桁製作台に対する鋼材組立台の配置については、**設計図書**によるものとするが、これにより難しい場合は、**設計図書**に関して監督職員と**協議**しなければならない。

10-5-12-3 架 設 工 (押し架設)

1. 受注者は、手延べ桁と主桁との連結部の施工については、有害な変形等が生じないことを確認しなければならない。
2. 受注者は、仮支柱が必要な場合は、鉛直反力と同時に水平反力が作用する事を考慮して、有害な変形等が生じないものを使用しなければならない。
3. 受注者は、各滑り装置の高さについて、入念に管理を行わなければならない。

第 13 節 橋梁付属物工

10-5-13-1 一般事項

本節は、橋梁付属物工として伸縮装置工、排水装置工、地覆工、橋梁用防護柵工、橋梁用高欄工、検査路工、銘板工その他これらに類する工種について定めるものとする。

10-5-13-2 伸縮装置工

伸縮装置工の施工については、第 3 編 2-3-24 伸縮装置工の規定によるものとする。

10-5-13-3 排水装置工

排水装置工の施工については、第 10 編 4-8-4 排水装置工の規定によるものとする。

10-5-13-4 地 覆 工

地覆工の施工については、第 10 編 4-8-5 地覆工の規定によるものとする。

10-5-13-5 橋梁用防護柵工

橋梁用防護柵工の施工については、第 10 編 4-8-6 橋梁用防護柵工の規定によるものとする。

10-5-13-6 橋梁用高欄工

橋梁用高欄工の施工については、第 10 編 4-8-7 橋梁用高欄工の規定によるものとする。

10-5-13-7 検査路工

検査路工の施工については、第 10 編 4-8-8 検査路工の規定によるものとする。

10-5-13-8 銘 板 工

銘板工の施工については、第 3 編 2-3-25 銘板工の規定によるものとする。

10-5-13-9 橋 名 板

橋名板の施工については、第 10 編 4-8-10 橋名板の規定によるものとする。

第 14 節 コンクリート橋足場等設置工

10-5-14-1 一般事項

本節は、コンクリート橋足場等設置工として橋梁足場工、橋梁防護工、昇降用設備工その他これらに類する工種について定めるものとする。

10-5-14-2 橋梁足場工

橋梁足場工の施工については、第10編4-10-2 橋梁足場工の規定によるものとする。

10-5-14-3 橋梁防護工

橋梁防護工の施工については、第10編4-10-3 橋梁防護工の規定によるものとする。

10-5-14-4 昇降用設備工

昇降用設備工の施工については、第10編4-10-4 昇降用設備工の規定によるものとする。

第6章 トンネル（NATM）

第1節 適用

1. 本章は、道路工事における道路土工、トンネル掘削工、支保工、覆工、インバート工、坑内付帯工、坑門工、掘削補助工、仮設工その他これらに類する工種について適用するものとする。
2. 道路土工は、第1編第2章第4節道路土工、仮設工は、第3編第2章第10節仮設工の規定によるものとする。
3. 本章に特に定めがない事項については、第1編共通編、第2編材料編、第3編土木工事共通編の規定によるものとする。
4. 受注者は、トンネルの施工にあたって、工事着手前に測量を行い、両坑口間の基準点との相互関係を**確認**の上、坑口付近に中心線及び施工面の基準となる基準点を設置しなければならない。
5. 受注者は、測点をトンネルの掘削進行に伴って工事中に移動しないよう坑内に測点を設置しなければならない。
6. 受注者は、坑内に設置された測点のうち、受注者があらかじめ定めた測点において掘削進行に従い、坑外の基準点から検測を行わなければならない。
7. 受注者は、施工中の地質、湧水、その他の自然現象、支保工覆工の変状の有無を観察するとともに、その記録を整備し、監督職員の請求があった場合は速やかに**提示**しなければならない。
8. 受注者は、施工中異常を発見した場合及び湧水、落盤その他工事に支障を与える恐れのある場合には、工事を中止し、監督職員と**協議**しなければならない。ただし、緊急を要する場合に応急措置をとった後、直ちにその措置内容を監督職員に**連絡**しなければならない。
9. 受注者は、**設計図書**により、坑内観察調査等を行わなければならない。なお、地山条件等に応じて計測Bが必要と判断される場合は、**設計図書**に関して監督職員と**協議**するものとする。また、計測は、技術的知識、経験を有する現場責任者により、行わなければならない。
受注者は、計測記録を整備保管し、監督職員の請求があった場合は、速やかに**提示**しなければならない。
10. 受注者は、火薬取扱主任を定め、火薬取扱量、火薬取扱主任の経歴書を爆破による掘削の着手前に監督職員に**提示**しなければならない。また、火薬取扱者は、関係法規を遵守しなければならない。

第2節 適用すべき諸基準

受注者は、**設計図書**において特に定めのない事項については、下記の基準類によらなければならない。これによれたい場合は、監督職員の**承諾**を得なければならない。

なお、基準類と**設計図書**に相違がある場合は、原則として**設計図書**の規定に従うものとし、疑義がある場合は監督職員と**協議**しなければならない。

建設省道路トンネル技術基準	(平成元年5月)
日本道路協会道路トンネル技術基準（構造編）・同解説	(平成15年11月)
日本道路協会道路トンネル非常用施設設置基準・同解説	(令和元年9月)

土木学会トンネル標準示方書山岳工法編・同解説	(平成 28 年 8 月)
土木学会トンネル標準示方書開削工法編・同解説	(平成 28 年 8 月)
土木学会トンネル標準示方書シールド工法編・同解説	(平成 28 年 8 月)
日本道路協会道路トンネル観察・計測指針	(平成 21 年 2 月)
建設省道路トンネルにおける非常用施設（警報装置）の標準仕様	(昭和 43 年 12 月)
建設省道路トンネル非常用施設設置基準	(平成 31 年 3 月)
日本道路協会道路土工－擁壁工指針	(平成 24 年 7 月)
日本道路協会道路土工－カルバート工指針	(平成 22 年 3 月)
日本道路協会道路土工－仮設構造物工指針	(平成 11 年 3 月)
建設労働災害防止協会ずい道工事等における換気技術指針（設計及び粉じん等の測定）	(令和 3 年 4 月)
日本道路協会道路トンネル安全施工技術指針	(平成 8 年 10 月)
厚生労働省ずい道等建設工事における粉じん対策に関するガイドライン	(令和 2 年 7 月)
日本みち研究所補訂版道路のデザイン－道路デザイン指針（案）とその解説－	(平成 29 年 11 月)
日本みち研究所景観に配慮した道路附属物等ガイドライン	(平成 29 年 11 月)
厚生労働省山岳トンネル工事の切羽における肌落ち災害防止対策に係るガイドライン	(平成 30 年 1 月)

第 3 節 トンネル掘削工

10-6-3-1 一般事項

本節は、トンネル掘削として掘削工その他これらに類する工種について定めるものとする。

10-6-3-2 掘削工

1. 受注者は、トンネル掘削により地山をゆるめないように施工するとともに、過度の爆破をさけ、余掘を少なくするよう施工しなければならない。
また、余掘が生じた場合は、受注者はこれに対する適切な処理を行うものとする。
2. 受注者は、爆破を行った後のトンネル掘削面のゆるんだ部分や浮石を除去しなければならない。
3. 受注者は、爆破に際して、既設構造物に損害を与える恐れがある場合は、防護施設を設けなければならない。
4. 受注者は、電気雷管を使用する場合は、爆破に先立って迷走電流の有無を調査し、迷走電流があるときは、その原因を取り除かねばならない。
5. 受注者は、**設計図書**に示された設計断面が確保されるまでトンネル掘削を行わなければならない。
ただし、堅固な地山における吹付けコンクリートの部分的突出（原則として、覆工の設計巻厚の 1/3 以内。ただし、変形が収束したものに限る。）、鋼アーチ支保工及びロックボルトの突出に限り、**設計図書**に関して監督職員の**承諾**を得て、設計巻厚線内にいれることができるものとする。
6. 受注者は、トンネル掘削によって生じたずりを、**設計図書**または監督職員の**指示**に従い処理しなければならない。
7. 受注者は、**設計図書**における岩区分（支保パターン含む）の境界を**確認**し、監督職員の**確認**を受けなければならない。また、受注者は、**設計図書**に示された岩の分類の境界が現地の状況と一致しない場合は、監督職員と**協議**しなければならない。

8. 切羽監視責任者は、原則専任で配置するものとする。ただし、現場の状況によりこれにより難しい場合は、設計図書に関して監督職員と協議し配置不要とすることができる。

第4節 支保工

10-6-4-1 一般事項

1. 本節は、支保工として吹付工、ロックボルト工、鋼製支保工、金網工、その他これらに類する工種について定めるものとする。
2. 受注者は、自然条件の変化等により、支保工に異常が生じた場合は、工事を中止し、監督職員と協議しなければならない。ただし、緊急を要する場合に応急措置をとった後、直ちにその措置内容を監督職員に連絡しなければならない。
3. 受注者は、支保パターンについては、設計図書によらなければならない。ただし、地山条件により、これにより難しい場合は、設計図書に関して監督職員と協議しなければならない。

10-6-4-2 材 料

1. 吹付コンクリートの配合は、設計図書によらなければならない。
2. ロックボルトの種別、規格は、設計図書によらなければならない。
3. 鋼製支保工に使用する鋼材の種類は、S S 400 材相当品以上のものとする。
なお、鋼材の材質は、J I S G 3101（一般構造用圧延鋼材）または、J I S G 3106（溶接構造用圧延鋼材）の規格によるものとする。
4. 金網工に使用する材料は、J I S G 3551（溶接金網）で150 mm×150 mm×径5 mmの規格によるものとする。

10-6-4-3 吹 付 工

1. 受注者は、吹付コンクリートの施工については、湿式方式としなければならない。
2. 受注者は、吹付コンクリートを浮石等を取り除いた後に、吹付コンクリートと地山が密着するように速やかに一層の厚さが15 cm以下で施工しなければならない。ただし、坑口部及び地山分類に応じた標準的な組合せ以外の支保構造においてはこの限りでないものとする。
3. 受注者は、吹付コンクリートの施工については、はね返りをできるだけ少なくするために、吹付けノズルを吹付け面に直角に保ち、ノズルと吹付け面との距離及び衝突速度が適正になるように行わなければならない。また、材料の閉塞を生じないように行わなければならない。
4. 受注者は、吹付コンクリートの施工については、仕上がり面が平滑になるように行わなければならない。鋼製支保工がある場合には、吹付けコンクリートと鋼製支保工とが一体になるように吹付けるものとする。また、鋼製支保工の背面に空隙が残らないように吹付けるものとする。
5. 受注者は、打継ぎ部に吹付ける場合は、吹付完了面を清掃した上、湿潤にして施工しなければならない。

10-6-4-4 ロックボルト工

1. 受注者は、吹付コンクリート完了後、速やかに掘進サイクル毎に削孔し、ボルト挿入前にくり粉が残らないように清掃しロックボルトを挿入しなければならない。
2. 受注者は、設計図書に示す定着長が得られるように、ロックボルトを施工しなければならない。

なお、地山条件や穿孔の状態、湧水状況により、**設計図書**に示す定着長が得られない場合には、定着材料や定着方式等について監督職員と**設計図書**に関して協議しなければならない。

3. 受注者は、ロックボルトの定着後、ベアリングプレートが掘削面や吹付けコンクリート面に密着するように、スパナやパイプレンチを用いてナットで緊結しなければならない。

プレストレスを導入する場合には、**設計図書**に示す軸力が導入できるように施工するものとする。

4. 受注者は、ロックボルトを定着する場合の定着方式は、全面接着方式とし、定着材はドライモルタルとしなければならない。

なお、地山の岩質・地質・窄孔の状態等からこれにより難しい場合は、定着方式・定着材について監督職員と**設計図書**に関して協議しなければならない。

5. 受注者は、ロックボルトの使用前に、有害な錆、油その他の異物が残らないように清掃してから使用しなければならない。

10-6-4-5 鋼製支保工

1. 受注者は、鋼製支保工を使用する場合は、加工図を作成して**設計図書**との確認をしなければならない。

なお、曲げ加工は、冷間加工により正確に行うものとし、他の方法による場合には監督職員の承諾を得るものとする。また、溶接、穴あけ等にあたっては素材の材質を害さないようにするものとする。

2. 受注者は、鋼製支保工を余吹吹付けコンクリート施工後速やかに所定の位置に建込み、一体化させ、地山を安定させなければならない。
3. 受注者は、鋼製支保工を切羽近くにトンネル掘削後速やかに建込まなければならない。
4. 受注者は、鋼製支保工の転倒を防止するために、**設計図書**に示されたつなぎ材を設け、締付けなければならない。

10-6-4-6 金網工

受注者は、金網を設置する場合は吹付けコンクリート第1層の施工後に、吹付けコンクリートに定着するように配置し、吹付け作業によって移動、振動等が起こらないように固定しなければならない。また、金網の継目は15 cm（一目）以上重ね合わせなければならない。

第5節 覆工

10-6-5-1 一般事項

1. 本節は、覆工として覆工コンクリート工、側壁コンクリート工、床版コンクリート工、トンネル防水工その他これらに類する工種について定めるものとする。
2. 受注者は、覆工の施工時期について、地山、支保工の挙動等を考慮し、決定するものとし、覆工開始の判定要領を**施工計画書**に記載するとともに判定資料を整備保管し、監督職員の請求があった場合は速やかに**提示**しなければならない。
3. 受注者は、覆工厚の変化箇所には設計覆工厚を刻示するものとし、取付位置は起点より終点に向かって左側に設置しなければならない。

なお、設計図書に示されていない場合は監督職員の指示により設置しなければならない。刻示方法は、図6-1を標準とするものとする。

4. 受注者は、覆工厚が同一の場合は、起点及び終点に刻示しなければならない。

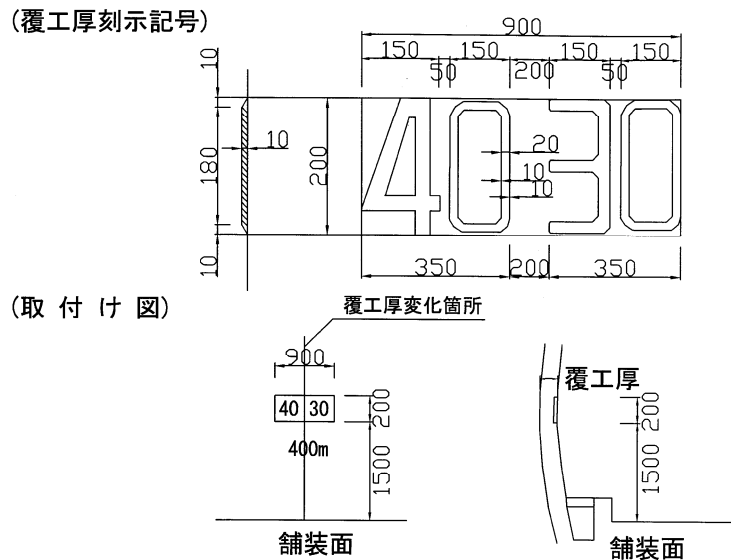


図6-1

10-6-5-2 材 料

1. 防水工に使用する防水シートは、設計図書によらなければならない。
2. 防水工に使用する透水性緩衝材は、設計図書によらなければならない。
3. 覆工コンクリートに使用するコンクリートの規格は、設計図書によらなければならない。

10-6-5-3 覆工コンクリート工

1. 受注者は、トラックミキサーまたはアジテーター付き運搬機を用いてコンクリートを運搬するものとする。これ以外の場合は、異物の混入、コンクリートの材料分離が生じない方法としなければならない。
2. 受注者は、コンクリートの打込みにあたり、コンクリートが分離を起こさないように施工するものとし、左右対称に水平に打設し、型枠に偏圧を与えないようにしなければならない。
3. 受注者は、コンクリートの締め固めにあたっては、棒状バイブレータを用い、打込み後速やかに締め固めなければならない。ただし、棒状バイブレータの使用が困難で、かつ型枠に近い場所には型枠バイブレータを使用して確実に締め固めなければならない。

なお、流動性を向上させた中流動コンクリート等を使用した場合は、材料分離を防止するために内部振動機ではなく型枠バイブレーターを使用するものとする。

4. 受注者は、レイトランス等を取り除くために覆工コンクリートの打継目を十分清掃し、新旧コンクリートの密着を図らなければならない。
5. 受注者は、つま型枠の施工にあたり、コンクリートの圧力に耐えられる構造とし、モルタル漏れのないように取り付けなければならない。つま型枠は、防水シートを破損しないように施工しなければ

ならない。また、溝型枠を設置する場合は、その構造を十分に検討し不具合のないように施工しなければならない。

6. 受注者は、覆工コンクリートの施工にあたっては、硬化に必要な温度及び温度条件を保ち、有害な作用の影響を受けないように、養生しなければならない。
7. 受注者は、打込んだコンクリートが必要な強度に達するまで型枠を取りはずしてはならない。
8. 受注者は、型枠の施工にあたり、トンネル断面の確保と表面仕上げに特に留意し、覆工コンクリート面に段違いを生じないように仕上げなければならない。
9. 受注者は、覆工コンクリートを補強するための鉄筋の施工にあたっては、防水工を破損しないように取り付けるとともに所定のかぶりを確保し、自重や打ち込まれたコンクリートの圧力により変形しないよう堅固に固定しなければならない。
10. 受注者は、型枠は、メタルフォームまたはスキンプレートを使用した鋼製移動式のものを使用しなければならない。
11. 受注者は、覆工のコンクリートの打設時期を計測（A）の結果に基づき、**設計図書**に関して監督職員と**協議**しなければならない。

10-6-5-4 側壁コンクリート工

逆巻の場合において、側壁コンクリートの打継目とアーチコンクリートの打継目は同一線上に設けてはならない。

10-6-5-5 床版コンクリート工

受注者は、避難通路等の床版コンクリート工の施工については、非常時における利用者等の進入、脱出に支障のないように、本坑との接続部において段差を小さくするようにしなければならない。また、排水に考慮し可能な限り緩い勾配としなければならない。

10-6-5-6 トンネル防水工

1. 受注者は、防水工の材料・規格等は、**設計図書**の規定によるものとする。
2. 受注者は、防水工に止水シートを使用する場合には、止水シートが破れないように、ロックボルト等の突起物にモルタルや保護マット等で防護対策を行わなければならない。

なお防水工に止水シートを使用する場合の固定は、ピン等により固定させなければならない。また、シートの接合面は、漏水のないように接合させるものとする。

第6節 インバート工

10-6-6-1 一般事項

本節は、インバート工としてインバート掘削工、インバート本体工その他これらに類する工種について定めるものとする。

10-6-6-2 材 料

インバートコンクリートに使用するコンクリートの規格は、**設計図書**によるものとする。

10-6-6-3 インバート掘削工

1. 受注者は、インバートの施工にあたり**設計図書**に示す掘削線を超えて掘りすぎないように注意し、掘りすぎた場合には、インバートと同質のコンクリートで充填しなければならない。
2. 受注者は、インバート掘削の施工時期について監督職員と**設計図書**に関して**協議**しなければならない。

10-6-6-4 インバート本体工

1. 受注者は、インバート部を掘削した後、速やかにインバートコンクリートを打込まなければならない。
2. 受注者は、コンクリート仕上げ面の傾斜が急で、打設したコンクリートが移動する恐れのある場合のコンクリートの打設にあたっては、型枠を使用して行わなければならない。また、側壁コンクリートの打設後、インバートを施工する場合には、打継目にコンクリートが十分充填されるよう施工するものとする。
3. 受注者は、レイタンス等を取り除くためにコンクリートの打継目を清掃し、新旧コンクリートの密着を図らなければならない。
4. 受注者は、インバートコンクリートの縦方向打継目を設ける場合は、中央部に1ヵ所としなければならない。
5. インバート盛土の締め固め度については、第1編1-1-23 施工管理第9項の規定によるものとする。

第7節 坑内付帯工

10-6-7-1 一般事項

本節は、坑内付帯工として、箱抜工、裏面排水工、地下排水工その他これらに類する工種について定めるものとする。

10-6-7-2 材 料

地下排水工に使用する配水管は、JIS A 5372（プレキャスト鉄筋コンクリート製品）及び JIS K 6922-1（プラスチック-ポリエチレン（PE）成形用及び押出用材料-第1部：呼び方のシステム及び仕様表記の基礎）に規定する管に孔をあけたものとする。また、フィルター材は、透水性のよい単粒度砕石を使用するものとする。

10-6-7-3 箱 抜 工

受注者は、箱抜工の施工に際して、**設計図書**により難しい場合は、監督職員と**設計図書**に関して**協議**しなければならない。

10-6-7-4 裏面排水工

1. 受注者は、裏面排水工の施工については、覆工背面にフィルター材及び配水管を、土砂等により目詰まりしないように施工しなければならない。
2. 受注者は、裏面排水工の湧水処理については、湧水をトンネル下部または排水口に導き、湧水をコンクリートにより閉塞することのないように処理しなければならない。

10-6-7-5 地下排水工

受注者は、地下排水工における横断排水の施工については、**設計図書**により難い場合は、監督職員と**設計図書**に関して協議しなければならない。

第8節 坑門工

10-6-8-1 一般事項

本節は、坑門工として坑口付工、作業土工（床掘り・埋戻し）、坑門本体工、明り巻工、銘板工その他これらに類する工種について定めるものとする。

10-6-8-2 坑口付工

受注者は、坑口部の施工前及び施工途中において、第1編1-1-3**設計図書**の照査等に関する処置を行わなければならない。

10-6-8-3 作業土工（床掘り・埋戻し）

作業土工の施工については、第3編2-3-3作業土工（床掘り・埋戻し）の規定によるものとする。

10-6-8-4 坑門本体工

1. 受注者は、坑門と覆工が一体となるように施工しなければならない。
2. 受注者は、坑門の盛土を施工するにあたって、排水をよくし、できあがった構造物に過大な圧力が作用しないよう注意しなければならない。

10-6-8-5 明り巻工

受注者は、明り巻工の施工については、特に温度変化の激しい冬期・夏期については、施工方法について施工前に**設計図書**に関して監督職員と協議しなければならない。

10-6-8-6 銘板工

1. 受注者は、銘板をトンネル両坑門正面に、**設計図書**に示されていない場合は、指示する位置及び仕様により設置しなければならない。
2. 受注者は、標示板の材質はJ I S H 2202（鋳物用黄銅合金地金）とし、両坑口に図6-2を標準として取付けしなければならない。
3. 受注者は、標示板に記載する幅員、高さは建築限界としなければならない。

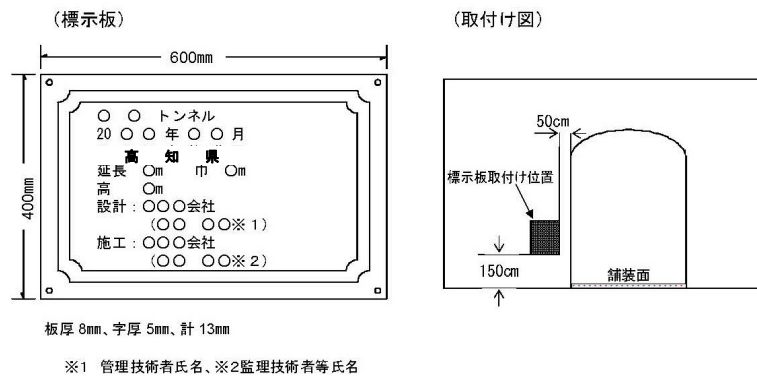


図 6-2 標示板の設置イメージ図

第 9 節 掘削補助工

10-6-9-1 一般事項

本節は、トンネル掘削の補助的工法としての掘削補助工として、掘削補助工A、掘削補助工Bその他これらに類する工種について定めるものとする。

10-6-9-2 材 料

受注者は、掘削補助工法に使用する材料については、関連法規に適合する材料とし、**設計図書**に関して監督職員と**協議**するものとする。

なお、**協議**の結果については、施工計画書に記載しなければならない。

10-6-9-3 掘削補助工A

受注者は、掘削補助工Aの施工については、**設計図書**に基づきフォアパイリング、先受け矢板、岩盤固結、増し吹付、増しロックボルト、鏡吹付、鏡ロックボルト、仮インバート、ミニパイプルーフ等の掘削補助工法Aを速やかに施工しなければならない。また、**設計図書**に示されていない場合は、**設計図書**に関して監督職員と**協議**しなければならない。

なお、掘削補助工Aの範囲については、地山状態を計測等で**確認**して、監督職員と**設計図書**に関して**協議**し、必要最小限としなければならない。

10-6-9-4 掘削補助工B

1. 受注者は、掘削補助工Bの施工については、**設計図書**に基づき水抜きボーリング、垂直縫地、パイプルーフ、押え盛土、薬液注入、ディープウエル、ウエルポイント、トンネル仮巻コンクリート等の掘削補助工法Bを速やかに施工しなければならない。また、**設計図書**に示されていない場合は、**設計図書**に関して監督職員と**協議**しなければならない。

なお、掘削補助工法Bの範囲については、地山状態を計測等で**確認**して、**設計図書**に関して監督職員と**協議**し、必要最小限としなければならない。また、その範囲により周辺環境に影響を与えるおそれがあるため、関連法規や周辺環境を調査して、施工計画に記載しなければならない。

2. 受注者は、周辺環境に悪影響が出ることが予想される場合は、速やかに中止し、監督職員と**設計図書**に関して**協議**しなければならない

第 6A 章 トンネル（矢板）

第 1 節 適 用

1. 本章は、道路工事における道路土工、トンネル掘削工、支保工、覆工、インバート工、坑内付帯工、仮設工その他これらに類する工種について適用するものとする。
2. 道路土工は、第 1 編第 2 章第 4 節道路土工、インバート工は、第 10 編第 6 章第 6 節インバート工、坑内付帯工は、第 10 編第 6 章第 7 節坑内付帯工、仮設工は、第 3 編第 2 章第 10 節仮設工の規定によるものとする。
3. 本章に特に定めがない事項については、第 1 編共通編、第 2 編材料編、第 3 編土木工事共通編の規定によるものとする。
4. 受注者は、矢板工法による施工にあたっては、掘削後地山のゆるみが少ない時期に矢板と地山を密着させ、地山を安定させなければならない。
5. 受注者は、トンネルの施工にあたって、工事着手前に測量を行い、両坑口間の基準点との相互関係を**確認**の上、坑口付近に中心線及び施工面の基準となる基準点を設置しなければならない。
6. 受注者は、測点をトンネルの掘削進行に伴って工事中に移動しないよう坑内に測点を設置しなければならない。
7. 受注者は、坑内に設置された測点のうち、受注者があらかじめ定めた測点において掘削進行に従い、坑外の基準点から検測を行わなければならない。
8. 受注者は、施工中の地質、湧水、その他の自然現象、支保工覆工の変状の有無を観察するとともに、その記録を整備し、監督職員の請求があった場合は速やかに**提示**しなければならない。
9. 受注者は、施工中異常を発見した場合及び湧水、落盤その他工事に支障を与える恐れのある場合には、工事を中止し、監督職員と**協議**しなければならない。ただし、緊急を要する場合に応急措置をとった後、直ちにその措置内容を監督職員に**連絡**しなければならない。

第 2 節 適用すべき諸基準

受注者は、**設計図書**において特に定めのない事項については、下記の基準類によらなければならない。これにより難しい場合は、監督職員の承諾を得なければならない。

なお、基準類と**設計図書**に相違がある場合は、原則として**設計図書**の規定に従うものとし、疑義がある場合は監督職員と**協議**しなければならない。

建設省道路トンネル技術基準	(平成元年 5 月)
日本道路協会道路トンネル技術基準（構造編）・同解説	(平成 15 年 11 月)
日本道路協会道路トンネル非常用施設設置基準・同解説	(平成 13 年 10 月)
土木学会トンネル標準示方書山岳工法編・同解説	(平成 28 年 8 月)
土木学会トンネル標準示方書開削工法編・同解説	(平成 28 年 8 月)
日本道路協会道路トンネル観察・計測指針	(平成 21 年 2 月)

建設省道路トンネル非常用施設設置基準	(昭和 56 年 4 月)
建設省道路トンネルにおける非常用施設（警報装置）の標準仕様	(昭和 43 年 12 月)
建設労働災害防止協会ずい道工事等における換気技術指針（設計及び粉じん等の測定）	(平成 24 年 3 月)
日本道路協会道路土工－擁壁工指針	(平成 24 年 7 月)
日本道路協会道路土工－カルバート工指針	(平成 22 年 3 月)
日本道路協会道路土工－仮設構造物工指針	(平成 11 年 3 月)
日本道路協会道路トンネル安全施工技術指針	(平成 8 年 10 月)
厚生労働省ずい道等建設工事における粉じん対策に関するガイドライン	(平成 23 年 3 月)

第 3 節 トンネル掘削工

10-6A-3-1 一般事項

本節は、トンネル掘削として掘削工その他これらに類する工種について定めるものとする。

10-6A-3-2 掘削工

1. 受注者は、トンネル掘削により地山をゆるめないように施工するとともに、過度の爆破をさけ、余掘を少なくするよう施工しなければならない。
また、余掘が生じた場合は、受注者はこれに対する適切な処置を行うものとする。
2. 受注者は、爆破を行った後のトンネル掘削面のゆるんだ部分や浮石を除去しなければならない。
3. 受注者は、爆破に際して、既設構造物に損傷を与える恐れがある場合は、防護施設を設けなければならない。
4. 受注者は、電気雷管を使用する場合は、爆破に先立って迷走電流の有無を検査し、迷走電流があるときは、その原因を取り除かねばならない。
5. 受注者は、**設計図書**に示された設計断面が確保されるまでトンネル掘削を行わなければならない。
ただし、地山の部分的な突出（原則として覆工の設計巻厚の 1/3 以内）は岩質が堅硬で、かつ、将来とも覆工の強度等に影響を及ぼす恐れのない場合に限り、**設計図書**に関して監督職員の**承諾**を得て設計巻厚線内に入れることができるものとする。
6. 受注者は、トンネル掘削によって生じたずりを、**設計図書**または監督職員の**指示**に従い処理しなければならない。
7. 受注者は、**設計図書**における岩区分（支保パターン含む）の境界を**確認**し、監督職員の**確認**を受けなければならない。
また、受注者は、**設計図書**に示された岩の分類の境界が現地の状況と一致しない場合は、監督職員に**協議**しなければならない。

第4節 支 保 工

10-6A-4-1 一般事項

1. 本節は、支保工として鋼製支保工その他これらに類する工種について定めるものとする。
2. 受注者は、施工中、自然条件の変化等により、支保工に異常が生じた場合は、工事を中止し、監督職員と協議しなければならない。ただし、緊急を要する場合に応急措置をとった後、直ちにその措置内容を監督職員に連絡しなければならない。

10-6A-4-2 材 料

鋼製支保工に使用する鋼材の種類は、S S 400 材相当品以上のものとする。なお、鋼材の材質は、J I S G 3101（一般構造用圧延鋼材）または、J I S G 3106（溶接構造用圧延鋼材）の規格によるものとする。

10-6A-4-3 鋼製支保工

1. 受注者は、鋼製支保工を使用する場合は、加工図を作成して設計図書との確認をしなければならない。
なお、曲げ加工は、冷却加工により正確に行うものとし、他の方法による場合には監督職員の承諾を得るものとする。また、溶接、穴あけ等にあたっては素材の材質を害さないようにするものとする。
2. 受注者は、鋼製支保工の施工にあたり底版支承面が軟弱で沈下の恐れがある場合は、沈下防止を図るための方法を設計図書に関して監督職員と協議しなければならない。
3. 受注者は、鋼製支保工相互間に、設計図書を示すつなぎ材を入れて締付けなければならない。
4. 受注者は、鋼製支保工を設計図書または監督職員の指示する間隔ごとに正確に建込み、地山との間には矢板、くさび等を挿入して締付け、地山を支持するよう建込まなければならない。
5. 受注者は、余掘部分大きい場合には、コンクリートまたは良質の岩石を用いて空隙を少なくするように充填しなければならない。

第5節 覆 工

10-6A-5-1 一般事項

1. 本節は、覆工として覆工コンクリート工、床版コンクリート、裏込注入工その他これらに類する工種について定めるものとする。
2. 受注者は、覆工の施工時期について、地山、支保工の挙動等を考慮し、決定するものとし、覆工開始の判断要領を施工計画書に記載するとともに判定資料を整備保管し、監督職員の請求があった場合は速やかに提示しなければならない。
3. 受注者は、覆工厚の変化箇所には設計覆工厚を刻示するものとし、取付位置は起点より終点に向かって左側に施工しなければならない。

なお、設計図書に示されていない場合は、監督職員の指示により設置しなければならない。刻示方法は、図 6A-1 を標準とするものとする。

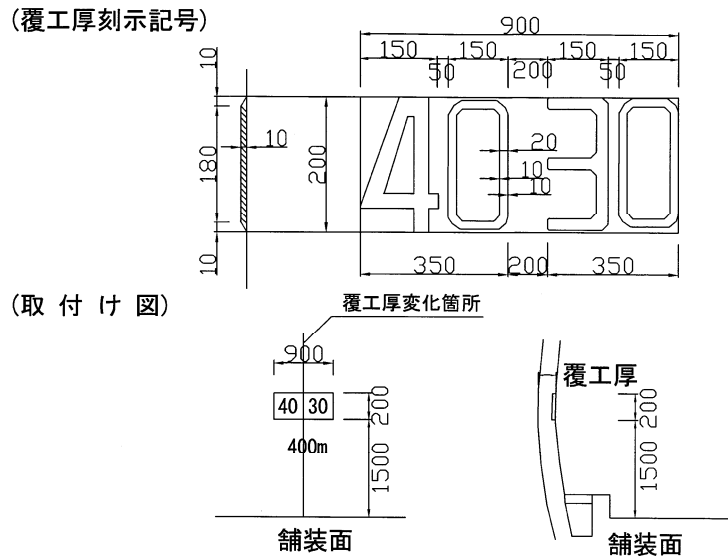


図 6A-1

4. 受注者は、覆工厚が同一の場合は、起点及び終点に刻示しなければならない。

10-6A-5-2 材 料

覆工コンクリートに使用するコンクリートの規格は、設計図書によらなければならない。

10-6A-5-3 覆工コンクリート工

1. 受注者は、設計巻厚線の内側に、木材を入れないようにしなければならない。
2. 受注者は、余掘部分に、コンクリートが行き渡るようにしなければならない。
3. 受注者は、逆巻きアーチコンクリート支承面に、不陸のないように細かいずりを敷均したうえ、敷板を施さなければならない。また、側壁コンクリートは、アーチコンクリートに悪影響を及ぼさないように、掘削後早期に施工するものとし、アーチコンクリート支承面の清掃を十分行い、アーチコンクリートと側壁コンクリートの密着を図るほか、継目には、ずれ等ができないように施工するものとする。
4. 受注者は、コンクリート打設が逆巻となる場合、アーチコンクリートの打継目と側壁コンクリートの打継目は同一線上にならないよう施工しなければならない。
5. 受注者は、覆工コンクリート打設の施工にあたり、鋼製支保工以外の支保工材料を除去することが危険であり、やむを得ず設計巻厚線内に入れる場合は、設計図書に関して監督職員の承諾を得るものとする。

10-6A-5-4 床版コンクリート工

受注者は、避難通路等の床版コンクリート工の施工については、非常時における利用者等の進入、脱出に支障のないように、本坑との接続部において段差を小さくするようにしなければならない。また、排水に考慮し可能な限り緩い勾配としなければならない。

10-6A-5-5 裏込注入工

1. 受注者は、裏込注入を覆工コンクリート打設後早期に実施しなければならない。なお、注入材料、注入時期、注入圧力、注入の終了時期等については**設計図書**に関して監督職員の**承諾**を得るものとする。
2. 受注者は、裏込め注入の施工にあたって、埋設注入管のうち一般に縦断勾配の低い側より、逐次高い方へ片押しで作業しなければならない。またトンネル横断面の断面部には、下部から上部へ作業を進めるものとする。
なお、下方より注入の際、上部の注入孔は栓をあけて空気を排出するものとする。
3. 受注者は、注入孔を硬練りモルタルにより充填し、丁寧に仕上げなければならない。

第7章 コンクリートシェッド

第1節 適用

1. 本章は、道路工事における道路土工、プレキャストシェッド下部工、プレキャストシェッド上部工、RCシェッド工、シェッド付属物工、仮設工その他これらに類する工種について適用するものとする。
2. 道路土工は、第1編第2章第4節道路土工の規定によるものとする。
3. 仮設工は、第3編第2章第10節仮設工の規定によるものとする。
4. 本章に特に定めのない事項については、第1編共通編、第2編材料編、第3編土木工事共通編の規定によるものとする。

第2節 適用すべき諸基準

受注者は、**設計図書**において特に定めのない事項については、下記の基準類によらなければならない。これにより難い場合は、監督職員の承諾を得なければならない。

なお、基準類と**設計図書**に相違がある場合は、原則として**設計図書**の規定に従うものとし、疑義がある場合は監督職員と協議しなければならない。

日本道路協会道路橋示方書・同解説（Ⅰ共通編）	（平成29年11月）
日本道路協会道路橋示方書・同解説（Ⅲコンクリート橋・コンクリート部材編）	（平成29年11月）
日本道路協会道路橋示方書・同解説（Ⅳ下部構造編）	（平成29年11月）
日本道路協会道路橋示方書・同解説（Ⅴ耐震設計編）	（平成29年11月）
日本道路協会道路土工要綱	（平成21年6月）
日本道路協会道路土工－擁壁工指針	（平成24年7月）
日本道路協会道路土工－カルバート工指針	（平成22年3月）
日本道路協会道路土工－仮設構造物工指針	（平成11年3月）
土木学会プレストレストコンクリート工法設計施工指針	（平成3年3月）
日本道路協会杭基礎施工便覧	（令和2年9月）
日本道路協会杭基礎設計便覧	（令和2年9月）
日本道路協会コンクリート道路橋設計便覧	（令和2年9月）
土木学会コンクリート標準示方書（設計編）	（平成30年3月）
土木学会コンクリート標準示方書（施工編）	（平成30年3月）
日本道路協会落石対策便覧	（平成12年6月）
日本建設機械化協会除雪・防雪ハンドブック（防雪編）	（平成16年12月）
日本道路協会道路橋支承便覧	（平成31年2月）
日本道路協会道路防雪便覧	（平成2年5月）
日本みち研究所補訂版道路のデザイン－道路デザイン指針（案）とその解説－	（平成29年11月）
日本みち研究所景観に配慮した道路附属物等ガイドライン	（平成29年11月）

第3節 プレキャストシェッド下部工

10-7-3-1 一般事項

本節は、プレキャストシェッド下部工として作業土工（床掘り・埋戻し）、既製杭工、場所打杭工、深礎工、受台工、アンカー工その他これらに類する工種について定めるものとする。

10-7-3-2 作業土工（床掘り・埋戻し）

作業土工の施工については、第3編2-3-3作業土工（床掘り・埋戻し）の規定によるものとする。

10-7-3-3 既製杭工

既製杭工の施工については、第3編2-4-4既製杭工の規定によるものとする。

10-7-3-4 場所打杭工

場所打杭工の施工については、第3編2-4-5場所打杭工の規定によるものとする。

10-7-3-5 深礎工

深礎工の施工については、第3編2-4-6深礎工の規定によるものとする。

10-7-3-6 受台工

1. 受注者は、基礎材の施工については、**設計図書**に従って、床掘り完了後（割ぐり石基礎には割ぐり石に切込砕石などの間隙充填材を加え）締固めなければならない。
2. 受注者は、均コンクリートの施工については、沈下、滑動、不陸などが生じないようにしなければならない。
3. 受注者は、鉄筋を露出した状態で工事を完了する場合には、防錆、防食、損傷等を受けないようにこれらを保護しなければならない。

なお、施工方法に関しては監督職員の**承諾**を得なければならない。

4. 受注者は目地材の施工については、**設計図書**によらなければならない。
5. 受注者は、水抜きパイプの施工については、**設計図書**に従い施工するものとし、コンクリート打設後、水抜き孔の有効性を**確認**しなければならない。
6. 受注者は、吸出し防止材の施工については、水抜きパイプから受台背面の土が流出しないように施工しなければならない。
7. 受注者は、有孔管の施工については、溝の底を突き固めた後、有孔管及び集水用のフィルター材を埋設しなければならない。

有孔管及びフィルター材の種類、規格については、**設計図書**によらなければならない。

10-7-3-7 アンカー工

アンカー工の施工については、第3編2-14-6アンカー工の規定によらなければならない。

第4節 プレキャストシェッド上部工

10-7-4-1 一般事項

本節は、プレキャストシェッド上部工としてシェッド購入工、架設工、横締め工、防水工その他これらに類する工種について定めるものとする。

10-7-4-2 シェッド購入工

受注者は、プレキャストシェッドを購入する場合は、設計図書に示された品質、規格を満足したものを
用いなければならない。

10-7-4-3 架設工

1. 架設工（クレーン架設）の施工については、第3編2-13-3架設工（クレーン架設）の規定によるものとする。
2. 受注者は、支承工の施工については、「道路橋支承便覧 第6章 支承部の施工」（日本道路協会、平成31年2月）の規定によらなければならない。これにより難しい場合は、監督職員の承諾を得なければならない。

10-7-4-4 土砂囲工

土砂囲工のコンクリート・鉄筋・型枠の施工については、第1編第3章無筋・鉄筋コンクリートの規定によるものとする。

10-7-4-5 柱脚コンクリート工

柱脚コンクリートの施工については、第1編第3章無筋・鉄筋コンクリートの規定によるものとする。

10-7-4-6 横締め工

受注者はPC緊張の施工については、下記の規定によらなければならない。

1. プレストレスに先立ち、次の調整及び試験を行うものとする。
 - ① ジャッキのキャリブレーション
 - ② PC鋼材のプレストレスの管理に用いる摩擦係数及びPC鋼材の見かけのヤング係数を求める試験。
2. プレストレスの導入に先立ち、1の試験に基づき、監督職員に緊張管理計画書を提出するものとする。
3. 緊張管理計画書に従ってプレストレスを導入するように管理するものとする。
4. 緊張管理計画書で示された荷重計の示度と、PC鋼材の抜き出し量の測定値との関係が許容範囲を超える場合は、原因を調査し、適切な措置を講ずるものとする。
5. プレストレスの施工については、順序、緊張力、PC鋼材の抜き出し量、緊張の日時等の記録を整備・保管し、監督職員または検査職員から請求があった場合は速やかに提示しなければならない。
6. プレストレス終了後、PC鋼材の端部をガス切断する場合には、定着部に加熱による有害な

影響を与えないようにしなければならない。

7. 緊張装置の使用については、PC鋼材の定着部及びコンクリートに有害な影響を与えるものを使用してはならない。
8. PC鋼材を順次引張る場合には、コンクリートの弾性変形を考えて、引張り順序及び各々のPC鋼材の引張力を定めなければならない。

10-7-4-7 防水工

1. 受注者は、防水工の施工に用いる材料、品質については、**設計図書**によらなければならない。
2. 受注者は、防水工の接合部や隅角部における増貼部等において、防水材相互が充分密着するよう施工しなければならない。

第5節 RCシェッド工

10-7-5-1 一般事項

本節は、RCシェッド工として作業土工（床掘り・埋戻し）、既製杭工、場所打杭工、深礎工、アンカー工その他これらに類する工種について定めるものとする。

10-7-5-2 作業土工（床掘り・埋戻し）

作業土工の施工については、第3編2-3-3作業土工（床掘り・埋戻し）の規定によるものとする。

10-7-5-3 既製杭工

既製杭工の施工については、第3編2-4-4既製杭工の規定によるものとする。

10-7-5-4 場所打杭工

場所打杭工の施工については、第3編2-4-5場所打杭工の規定によるものとする。

10-7-5-5 深礎工

深礎工の施工については、第3編2-4-6深礎工の規定によるものとする。

10-7-5-6 躯体工

躯体工の施工については、第10編7-3-6受台工の規定によるものとする。

10-7-5-7 アンカー工

アンカー工の施工については、第3編2-14-6アンカー工の規定によらなければならない。

第6節 シェッド付属物工

10-7-6-1 一般事項

本節はシェッド付属物工として緩衝工、落橋防止装置工、排水装置工、銘板工、その他これらに類する工種について定めるものとする。

10-7-6-2 緩衝工

緩衝材の持ち上げ方法は、トラッククレーンによる持ち上げを標準とするがこれにより難しい場合は、**設計図書**に関して監督職員の**承諾**を得るものとする。

10-7-6-3 落橋防止装置工

受注者は、**設計図書**に基づいて落橋防止装置を施工しなければならない。

10-7-6-4 排水装置工

受注者は、排水桝の設置にあたっては、路面（高さ、勾配）及び排水桝水抜き孔と梁上面との通水性並びに排水管との接合に支障のないよう、所定の位置、高さ、水平、鉛直性を確保して据付けなければならない。

10-7-6-5 銘板工

1. 受注者は、銘板を**設計図書**に示された位置及び仕様により設置しなければならない。
2. 銘板の材質は J I S H 2202（鋳物用黄銅合金地金）とする。
3. 受注者は銘板に記載する寸法は建築限界としなければならない。

第8章 鋼製シェッド

第1節 適用

1. 本章は、鋼製シェッド工事における工場製作工、工場製品輸送工、道路土工、鋼製シェッド下部工、鋼製シェッド上部工、シェッド付属物工、仮設工その他これらに類する工種について適用するものとする。
2. 道路土工は、第1編第2章第4節道路土工、仮設工は、第3編第2章第10節仮設工の規定によるものとする。
3. 本章に特に定めのない事項については、第1編共通編、第2編材料編、第3編土木工事共通編の規定によるものとする。

第2節 適用すべき諸基準

受注者は、設計図書において特に定めのない事項については、下記の基準類によらなければならない。これにより難い場合は、監督職員の承諾を得なければならない。

なお、基準類と設計図書に相違がある場合は、原則として設計図書の規定に従うものとし、疑義がある場合は監督職員と協議しなければならない。

日本道路協会道路橋示方書・同解説（Ⅰ共通編）	（平成29年11月）
日本道路協会道路橋示方書・同解説（Ⅱ鋼橋・鋼部材編）	（平成29年11月）
日本道路協会道路橋示方書・同解説（Ⅳ下部構造編）	（平成29年11月）
日本道路協会道路橋示方書・同解説（Ⅴ耐震設計編）	（平成29年11月）
日本道路協会鋼道路橋施工便覧	（令和2年9月）
日本道路協会鋼道路橋設計便覧	（令和2年9月）
日本道路協会道路橋支承便覧	（平成31年2月）
日本道路協会鋼道路橋防食便覧	（平成26年3月）
日本道路協会立体横断施設技術基準・同解説	（昭和54年1月）
日本道路協会杭基礎施工便覧	（令和2年9月）
日本道路協会杭基礎設計便覧	（令和2年9月）
日本建設機械化協会除雪・防雪ハンドブック（防雪編）	（平成16年12月）
日本道路協会道路土工要綱	（平成21年6月）
日本道路協会道路土工－擁壁工指針	（平成24年7月）
日本道路協会道路土工－カルバート工指針	（平成22年3月）
日本道路協会道路土工－仮設構造物工指針	（平成11年3月）
日本道路協会斜面上の深礎基礎設計施工便覧	（令和3年10月）
日本道路協会落石対策便覧	（平成12年6月）
日本道路協会道路防雪便覧	（平成2年5月）
日本みち研究所補訂版道路のデザイン－道路デザイン指針（案）とその解説－	（平成29年11月）
日本みち研究所景観に配慮した道路附属物等ガイドライン	（平成29年11月）

第3節 工場製作工

10-8-3-1 一般事項

1. 本節は工場製作工として、梁（柱）製作工、屋根製作工、鋼製排水管製作工、鋳造費、工場塗装工その他これらに類する工種について定めるものとする。
2. 受注者は、原寸、工作、溶接等製作に関する事項を施工計画書へ記載しなければならない。
なお、設計図書に示されている場合または設計図書に関して監督職員の承諾を得た場合は、上記項目の全部または一部を省略することができるものとする。
3. 受注者は、鋳鉄品及び鋳鋼品の使用にあたって、設計図書に示すものを使用しなければならない。

10-8-3-2 材 料

材料については、第3編2-12-2材料の規定によるものとする。

10-8-3-3 梁（柱）製作工

梁（柱）製作工については、第3編2-12-3桁製作工の規定によるものとする。

10-8-3-4 屋根製作工

屋根製作工については、第3編2-12-3桁製作工の規定によるものとする。

10-8-3-5 鋼製排水管製作工

鋼製排水管製作工については、第3編2-12-10鋼製排水管製作工の規定によるものとする。

10-8-3-6 鋳 造 費

鋳造費については、第10編4-3-11鋳造費の規定によるものとする。

10-8-3-7 工場塗装工

工場塗装工については、第3編2-12-11工場塗装工の規定によるものとする。

第4節 工場製品輸送工

10-8-4-1 一般事項

本節は、本節は、工場製品輸送工として、輸送工その他これらに類する工種について定めるものとする。

10-8-4-2 輸 送 工

輸送工の施工については、第3編2-8-2輸送工の規定によるものとする。

第5節 鋼製シェッド下部工

10-8-5-1 一般事項

本節は、鋼製シェッド下部工として、作業土工（床掘り・埋戻し）、既製杭工、場所打杭工、深礎工、受台工その他これらに類する工種について定めるものとする。

10-8-5-2 作業土工（床掘り・埋戻し）

作業土工の施工については、第3編2-3-3作業土工（床掘り・埋戻し）、の規定によるものとする。

10-8-5-3 既製杭工

既製杭工の施工については、第3編2-4-4既製杭工の規定によるものとする。

10-8-5-4 場所打杭工

場所打杭工の施工については、第3編2-4-5場所打杭工の規定によるものとする。

10-8-5-5 深礎工

深礎工の施工については、第3編2-4-6深礎工の規定によるものとする。

10-8-5-6 受台工

1. 受注者は、コンクリート・鉄筋・型枠の施工については、第1編第3章無筋・鉄筋コンクリートの規定によるものとする。
2. 受注者は、基礎材の施工については、**設計図書**に従って、床掘完了後（割ぐり石基礎には割ぐり石に切込砕石などの間隙充填材を加え）締固めなければならない。
3. 受注者は、均しコンクリートの施工については、沈下、滑動、不陸などが生じないようにしなければならない。
4. 受注者は、鉄筋を露出した状態で工事を完了する場合には、防錆、防食、損傷等を受けないようにこれらを保護しなければならない。なお、施工方法に関しては監督職員の承諾を得なければならない。
5. 受注者は、支承部の箱抜き施工については、「道路橋支承便覧第6章支承の施工」（日本道路協会、平成31年2月）の規定によらなければならない。これ以外の施工方法による場合は、**設計図書**に関して監督職員の**承諾**を得なければならない。
6. 受注者は、支承部を箱抜きにした状態で工事を完了する場合は、箱抜き部分に中詰砂を入れて薄くモルタル仕上げしなければならない。ただし、継続して上部工事を行う予定がある場合やこれ以外による場合は、**設計図書**に関して監督職員と**協議**しなければならない。
7. 受注者は、海岸部での施工については、塩害に対して十分注意して施工しなければならない。
8. 受注者は、目地材の施工については、**設計図書**によらなければならない。
9. 受注者は、止水板の施工については、**設計図書**によらなければならない。
10. 受注者は、水抜きパイプの施工については、**設計図書**に従い施工するものとし、コンクリート打設

後、水抜孔の有効性を**確認**しなければならない。

11. 受注者は、吸出し防止材の施工については、水抜きパイプから受台背面の土が流出しないように施工しなければならない。

12. 受注者は、有孔管の施工については、溝の底を突き固めた後、有孔管及び集水用のフィルター材を埋設しなければならない。

有孔管及びフィルター材の種類、規格については、**設計図書**によらなければならない。

第6節 鋼製シェッド上部工

10-8-6-1 一般事項

本節は、鋼製シェッド上部工として架設工、現場継手工、現場塗装工、屋根コンクリート工、防水工、その他これらに類する工種について定めるものとする。

10-8-6-2 材 料

材料については、第1編第3章無筋・鉄筋コンクリート、第2編材料編及び第3編2-12-2材料の規定による。

10-8-6-3 架設工

1. 受注者は、架設準備として沓座高及び支承間距離等の検測を行い、その結果を監督職員に**提示**しなければならない。

なお、測量結果が**設計図書**に示されている数値と差異を生じた場合は、監督職員に測量結果を速やかに**提出し指示**を受けなければならない。

2. 受注者は、仮設構造物の設計施工にあたっては、第10編4-5-2材料の規定によるものとする。

3. 受注者は、地組工の施工にあたっては、第3編2-13-2地組工の規定によるものとする。

4. 受注者は、鋼製シェッドの架設については、第3編2-13-3架設工（クレーン架設）の規定によるものとする。

10-8-6-4 現場継手工

受注者は、現場継手の施工については、第3編2-3-23現場継手工の規定によるものとする。

10-8-6-5 現場塗装工

受注者は、現場塗装工の施工については、第3編第2-3-31現場塗装工の規定によるものとする。

10-8-6-6 屋根コンクリート工

1. 受注者は、溶接金網の施工にあたっては、下記に留意するものとする。

(1) コンクリートの締固め時に、金網をたわませたり移動させたりしてはならない。

(2) 金網は重ね継手とし、20 cm以上重ね合わせるものとする。

(3) 金網の重ねを焼なまし鉄線で結束しなければならない。

2. 受注者は、コンクリート・型枠の施工については、第1編第3章無筋・鉄筋コンクリートの規定によるものとする。
3. 受注者は、目地材の施工については、設計図書によらなければならない。

10-8-6-7 防水工

受注者は、防水工の施工については、設計図書によらなければならない。

第7節 シェッド付属物工

10-8-7-1 一般事項

本節は、シェッド付属物工として、落橋防止装置工、排水装置工、銘板工その他これらに類する工種について定めるものとする。

10-8-7-2 材 料

材料については、第2編材料編、第3編2-12-2材料の規定によるものとする。

10-8-7-3 排水装置工

受注者は、排水装置の設置にあたっては、水抜き孔と屋根上面との通水性並びに排水管との接合に支障のないよう、所定の位置、高さ、水平、鉛直性を確保して据付けなければならない。

10-8-7-4 落橋防止装置工

受注者は、設計図書に基づいて落橋防止装置を施工しなければならない。

10-8-7-5 銘 板 工

1. 受注者は、銘板の作成については、材質はJ I S H 2202（鋳物用銅合金地金）による鋳鉄を使用し、寸法及び記載事項は、図8-1によらなければならない。

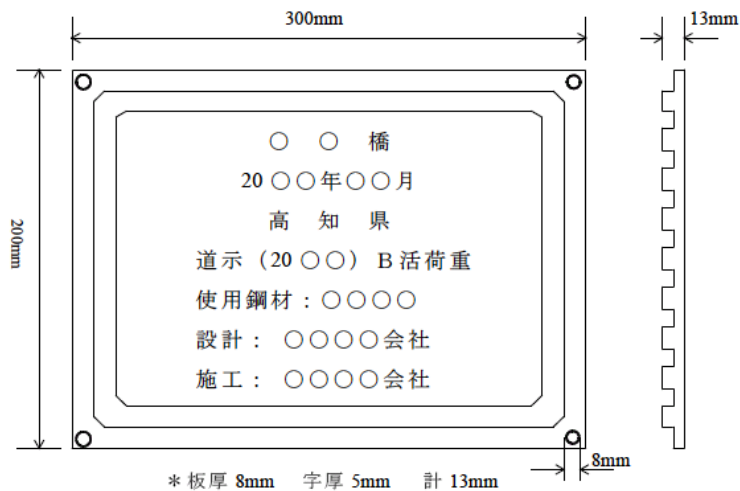


図8-1

2. 受注者は、銘板の取付位置については、監督職員の**指示**によらなければならない。
3. 受注者は、銘板に記載する復員、高さは建築限界としなければならない。
4. 受注者は、銘板に記載する年月は、鋼製シェッドの製作年月を記入しなければならない。

第11章 共同溝

第1節 適用

1. 本章は、共同溝工事における工場製作工、工場製品輸送工、仮設工、開削土工、現場打構築工、プレキャスト構築工、付属設備工、その他これらに類する工種について適用する。
2. 仮設工は、第3編第2章第10節仮設工の規定による。
なお、当該作業のうち覆工板の設置撤去には、作業に伴う覆工板開閉作業も含むものとする。
3. 本章に特に定めのない事項については、第1編共通編、第2編材料編、第3編土木工事共通編の規定による。

第2節 適用すべき諸基準

受注者は、設計図書において特に定めのない事項については、下記の基準類による。これにより難い場合は、監督職員の承諾を得なければならない。

なお、基準類と設計図書に相違がある場合は、原則として設計図書の規定に従うものとし、疑義がある場合は監督職員と協議しなければならない。

日本道路協会共同溝設計指針	(昭和61年3月)
土木学会トンネル標準示方書シールド工法編・同解説	(平成28年8月)
日本みち研究所補訂版道路のデザインー道路デザイン指針(案)とその解説一	(平成29年11月)
日本みち研究所景観に配慮した道路附属物等ガイドライン	(平成29年11月)

第3節 工場製作工

10-11-3-1 一般事項

1. 本節は、工場製作工として設備・金物製作工、工場塗装工その他これらに類する工種について定める。
2. 受注者は、工場製作工において、設計図書で特に指定のない限り、使用材料、施工方法、施工管理計画等について、施工計画書に記載しなければならない。

10-11-3-2 設備・金物製作工

設備・金物製作工については、第10編第4章第3節工場製作工の規定による。

10-11-3-3 工場塗装工

工場塗装工の施工については、第3編2-12-11工場塗装工の規定による。

第4節 工場製品輸送工

10-11-4-1 一般事項

本節は、工場製品輸送工として、輸送工その他これらに類する工種について定める。

10-11-4-2 輸送工

輸送工の施工については、第3編2-8-2輸送工の規定による。

第5節 開削土工

10-11-5-1 一般事項

1. 本節は、開削土工として掘削工、埋戻し工、残土処理工その他これらに類する工種について定める。
2. 受注者は、道路管理台帳等及び占有者との現地確認にて埋設管の位置を明確にしなければならない。
3. 受注者は、鋼矢板等、仮設杭の施工に先立ち、埋設物がないことが確かである場合を除き、建設工事公衆災害防止対策要綱に従って埋設物の存在の有無を確かめなければならない。

なお、埋設物の存在が認められたときは、布掘りまたはつぼ掘りを行って埋設物を露出させ、埋設物の保安維持に努めなければならない。

10-11-5-2 掘削工

1. 受注者は、工事完成時埋設となる土留杭等について、設計図書に定められていない場合は設計図書に関して監督職員と協議しなければならない。
2. 受注者は、施工地盤について、地盤改良等の必要がある場合は設計図書に関して、監督職員と協議しなければならない。

10-11-5-3 埋戻し工

1. 受注者は、狭隘部で機械による施工が困難な場所の埋戻しには砂または砂質土を用いて水締めにより締固めなければならない。
2. 受注者は、躯体上面の高さ50cm部分の埋戻しについては、防水層に影響がでないように締め固めなければならない。

10-11-5-4 残土処理工

残土処理工の施工については、第1編2-3-7残土処理工の規定による。

第6節 現場打構築工

10-11-6-1 一般事項

本節は、現場打構築工として現場打躯体工、歩床工、カラー継手工、防水工その他これらに類する工種について定める。

10-11-6-2 現場打躯体工

1. 受注者は、均しコンクリートの施工にあたって、沈下、滑動、不陸などが生じないようにしなければならない。

2. 受注者は、躯体コンクリートを打継ぐ場合は、打継ぎ位置を施工計画書に記載しなければならない。
また、これを変更する場合は、施工前に施工計画書の記載内容を変更しなければならない。

10-11-6-3 歩床工

1. 受注者は、歩床部分に水が滞留しないように仕上げなければならない。
2. 受注者は、歩床部の施工に伴い設置する排水溝を滑らかになるように仕上げなければならない。

10-11-6-4 カラー継手工

受注者は、カラー継手工を設計図書に基づいて施工できない場合には、設計図書に関して監督職員と協議しなければならない。

10-11-6-5 防水工

1. 受注者は、防水工の接合部や隅角部における増張り部等において、防水材相互が密着するよう施工しなければならない。
2. 受注者は、防水保護工の施工にあたり、防水工が破損しないように留意して施工するものとし、十分に養生しなければならない。

第7節 プレキャスト構築工

10-11-7-1 一般事項

本節は、プレキャスト構築工としてプレキャスト躯体工、縦締工、横締工、可とう継手工、目地工その他これらに類する工種について定める。

10-11-7-2 プレキャスト躯体工

プレキャスト躯体工については、「プレキャストコンクリート共同溝設計・施工要領（案）」によるものとする。

10-11-7-3 縦締工

縦締工の施工については、第3編2-3-13ポストテンション桁製作工の3項(3)～(6)及び(8)～(11)の規定による。

10-11-7-4 横締工

現場で行う横締工の施工については、第3編2-3-13ポストテンション桁製作工の3項(3)～(6)及び(8)～(11)の規定による。

10-11-7-5 可とう継手工

受注者は、可とう継手工を設計図書に基づいて施工できない場合には、設計図書に関して監督職員と協議しなければならない。

10-11-7-6 目地工

受注者は、目地の施工にあたって、付着、水密性を保つように施工しなければならない。

第8節 付属設備工

10-11-8-1 一般事項

本節は、付属設備工として設備工、付属金物工その他これらに類する工種について定める。

10-11-8-2 設備工

受注者は、設備工を設計図書に基づいて施工できない場合には、設計図書に関して監督職員と協議しなければならない。

10-11-8-3 付属金物工

付属金物工については、第10編第4章第3節工場製作工の規定による。

第12章 電線共同溝

第1節 適用

1. 本章は、道路工事における仮設工、舗装版撤去工、開削土工、電線共同溝工、付帯設備工、その他これらに類する工種について適用するものとする。
2. 開削土工は、第10編第12章第4節開削土工の規定によるものとする。
3. 仮設工は、第3編第2章第10節仮設工の規定によるものとする。
4. 本章に特に定めのない事項については、第1編共通編、第2編材料編、第3編土木工事共通編の規定によるものとする。

第2節 適用すべき諸基準

受注者は、設計図書において特に定めのない事項については、下記の基準類によらなければならない。これにより難しい場合は、監督職員の承諾を得なければならない。

なお、基準類と設計図書に相違がある場合は、原則として設計図書の規定に従うものとし、疑義がある場合は監督職員と協議しなければならない。

日本みち研究所補訂版道路のデザイン—道路デザイン指針（案）とその解説—（平成29年11月）
日本みち研究所景観に配慮した道路附属物等ガイドライン（平成29年11月）

第3節 舗装版撤去工

10-12-3-1 一般事項

本節は、舗装版撤去工として舗装版破碎工その他これらに類する工種について定めるものとする。

10-12-3-2 舗装版破碎工

舗装版破碎工の施工については、第3編2-9-3構造物取壊し工の規定によるものとする。

第4節 開削土工

10-12-4-1 一般事項

本節は、開削土工として掘削工、埋戻し工、残土処理工その他これらに類する工種について定めるものとする。

10-12-4-2 掘削工

掘削工の施工については、第1編2-4-2掘削工の規定によるものとする。

10-12-4-3 埋戻し工

埋戻し工の施工については、第10編11-5-3埋戻し工の規定によるものとする。

10-12-4-4 残土処理工

残土処理工の施工については、第1編2-3-7作業残土処理工の規定によるものとする。

第5節 電線共同溝工

10-12-5-1 一般事項

1. 本節は、電線共同溝工として管路工（管路部）、プレキャストボックス工（特殊部）、現場打ボックス工（特殊部）その他これらに類する工種について定めるものとする。
2. 受注者は、電線共同溝設置の位置・線形については、事前に地下埋設物及び工事区間の現状について測量及び調査を行い、変更の必要が生じた場合は、設計図書に関して、監督職員と協議しなければならない。
3. 受注者は、電線共同溝の施工にあたっては、占用企業者の分岐洞道等に十分配慮し施工しなければならない。

10-12-5-2 管路工（管路部）

1. 受注者は、管路工（管路部）に使用する材料について、監督職員の承諾を得なければならない。また、多孔陶管を用いる場合には、打音テストを行うものとする。
なお、打音テストとは、ひび割れの有無を調査するもので、テストハンマーを用いて行うものをいう。
2. 受注者は、単管を用いる場合には、スペーサ等を用いて敷設間隔が均一となるよう施工しなければならない。
3. 受注者は、多孔管を用いる場合には、隣接する各ブロックに目違いが生じないように、かつ、上下左右の接合が平滑になるよう施工しなければならない。
4. 受注者は、特殊部及び断面変化部等への管路材取付については、管路材相互の間隔を保ち、管路材の切口が同一垂直面になるよう取揃えて、管口及び管路材内部は電線引込み時に電線を傷つけないよう平滑に仕上げなければならない。
5. 受注者は、管路工（管路部）の施工にあたり、埋設管路においては防護コンクリート打設後または埋戻し後に、また露出、添加配管においてはケーブル入線前に、管路が完全に接続されているか否かを通過試験により全ての管または孔について確認しなければならない。
なお、通過試験とは、引通し線に毛ブラシ、雑布の順に清掃用品を取付け、管路内の清掃を行ったあとに、通信管についてはマンドリルまたはテストケーブル、電力管については配管用ボビン等の導通試験機を用いて行う試験をいう。

10-12-5-3 プレキャストボックス工（特殊部）

1. 受注者は、プレキャストボックス（特殊部）の施工にあたっては、基礎について支持力が均等になるように、かつ不陸を生じないようにしなければならない。
2. 受注者は、プレキャストボックス（特殊部）の施工にあたっては、隣接する各ブロックに目違い

による段差、蛇行が生じないよう敷設しなければならない。

3. 受注者は、蓋の設置については、ボックス本体及び歩道面と段差が生じないように施工しなければならない。

10-12-5-4 現場打ボックス工（特殊部）

現場打ボックス工（特殊部）の施工については、第10編11-6-2現場打躯体工の規定による。

第6節 付帯設備工

10-12-6-1 一般事項

本節は、付帯設備工としてハンドホール工、土留壁工（継壁）その他これらに類する工種について定めるものとする。

10-12-6-2 ハンドホール工

ハンドホール工の施工については、第3編2-3-21ハンドホール工の規定によるものとする。

10-12-6-3 土留壁工（継壁）

受注者は、土留壁の施工にあたっては、保護管（多孔管）の高さ及び位置に留意して施工しなければならない。

第13章 情報ボックス工

第1節 適用

1. 本章は、情報ボックス工における情報ボックス工、付帯設備工、仮設工その他これらに類する工種について適用する。
2. 開削土工は、第10編第12章第4節開削土工の規定による。
3. 仮設工は、第3編第2章第10節仮設工の規定による。
4. 本章に特に定めのない事項については、第1編共通編、第2編材料編、第3編土木工事共通編の規定による。

第2節 適用すべき諸基準

受注者は、設計図書において特に定めのない事項については、下記の基準類による。これにより難しい場合は、監督職員の承諾を得なければならない。

なお、基準類と設計図書に相違がある場合は、原則として設計図書の規定に従うものとし、疑義がある場合は監督職員と協議しなければならない。

日本みち研究所補訂版道路のデザインー道路デザイン指針（案）とその解説一（平成29年11月）
日本みち研究所景観に配慮した道路附属物等ガイドライン（平成29年11月）

第3節 情報ボックス工

10-13-3-1 一般事項

本節は、情報ボックス工として作業土工（床掘り、埋戻し）、管路工（管路部）その他これらに類する工種について定める。

10-13-3-2 舗装版破碎工

舗装版破碎工の施工については、第3編2-9-3構造物取壊し工の規定による。

10-13-3-3 作業土工（床掘り・埋戻し）

作業土工の施工については、第3編2-3-3作業土工（床掘り・埋戻し）の規定による。

10-13-3-4 管路工（管路部）

管路工（管路部）の施工については、第10編12-5-2管路工（管路部）の規定による。

第4節 付帯設備工

10-13-4-1 一般事項

本節は、付帯設備工としてハンドホール工その他これらに類する工種について定める。

10-13-4-2 ハンドホール工

ハンドホール工の施工については、第3編 2-3-21 ハンドホール工の規定による。

第14章 道路維持

第1節 適用

1. 本章は、道路工事における巡視・巡回工、道路土工、舗装工、排水構造物工、防護柵工、標識工、道路付属施設工、軽量盛土工、擁壁工、石・ブロック積（張）工、カルバート工、法面工、橋梁床版工、橋梁付属物工、横断歩道橋工、現場塗装工、トンネル工、道路付属物復旧工、道路清掃工、植栽維持工、除草工、冬期対策施設工、応急処理工、構造物撤去工、仮設工その他これらに類する工種について適用するものとする。
2. 道路土工は第1編第2章第4節道路土工、構造物撤去工は第3編第2章第9節構造物撤去工、仮設工は第3編第2章第10節仮設工の規定によるものとする。
3. 本章に特に定めのない事項については、第1編共通編、第2編材料編、第3編土木工事共通編及び本編第1章～8章の規定によるものとする。
4. 受注者は、道路維持の施工にあたっては、安全かつ円滑な交通を確保するため道路を良好な状態に保つようにならなければならない。
5. 受注者は、工事区間内での事故防止のため、やむを得ず臨機の措置を行う必要がある場合は、第1編総則1-1-41 臨機の措置の規定に基づき処置しなければならない。

第2節 適用すべき諸基準

受注者は、**設計図書**において特に定めのない事項については、下記の基準類によらなければならない。これにより難い場合は、監督職員の**承諾**を得なければならない。

なお、基準類と**設計図書**に相違がある場合は、原則として**設計図書**の規定に従うものとし、疑義がある場合は監督職員と**協議**しなければならない。

日本道路協会道路維持修繕要綱	(昭和53年7月)
日本道路協会舗装再生便覧	(平成22年11月)
日本道路協会舗装調査・試験法便覧	(平成31年3月)
日本道路協会道路橋補修便覧	(昭和54年2月)
日本道路協会道路トンネル維持管理便覧（本体工編）	(令和2年8月)
日本道路協会道路緑化技術基準・同解説	(平成28年3月)
日本道路協会舗装施工便覧	(平成18年2月)
日本道路協会舗装の構造に関する技術基準・同解説	(平成13年9月)
日本道路協会舗装設計施工指針	(平成18年2月)
日本道路協会舗装設計便覧	(平成18年2月)
日本道路協会道路トンネル維持管理便覧（付属施設編）	(平成28年11月)
国土技術研究センター景観に配慮した防護柵の整備ガイドライン	(平成16年5月)
日本みち研究所補訂版道路のデザインー道路デザイン指針（案）とその解説ー	(平成29年11月)
日本みち研究所景観に配慮した道路付属物等ガイドライン	(平成29年11月)

第3節 巡視・巡回工

10-14-3-1 一般事項

本節は、巡視・巡回工として道路巡回工その他これらに類する工種について定めるものとする。

10-14-3-2 道路巡回工

1. 通常巡回は、**設計図書**に示された巡回区間について、通常の状態における道路及び道路の利用状況を把握するため、主として下記事項について情報収集を行うものとする。

(1) 道路及び道路の付属物の状況

- ① 路面、路肩、路側、法面及び斜面
- ② 排水施設
- ③ 構造物
- ④ 交通安全施設
- ⑤ 街路樹
- ⑥ 地点標及び境界杭

(2) 交通の状況、特に道路工事等の施工箇所における保安施設の設置状況、及び交通処理状況

(3) 道路隣接地における工事等が道路におよぼしている影響、及び樹木等の道路構造への支障状況

(4) 道路の占用の状況等

(5) 降積雪状況及び雪崩危険箇所等の状況

2. 通常巡回の実施時期は、**設計図書**または監督職員の**指示**によるものとする。

3. 受注者は、通常巡回中に道路交通に異常が生じている場合または異常が生ずるおそれがある場合は、速やかに監督職員へ**連絡**し、その処置について**指示**を受けなければならない。

4. 受注者は、通常巡回終了後速やかに、**設計図書**に定める様式により巡回日誌を監督職員に**提出**しなければならない。

5. 緊急巡回は、監督職員の**指示**する実施時期及び箇所について、監督職員の**指示**する内容の情報収集及び**連絡**を行うものとする。

6. 通常巡回及び緊急巡回の巡回員は、現地状況に精通した主任技術者または同等以上の者でなければならない。

なお、緊急の場合などで監督職員が**承諾**した場合を除き、巡回員は巡回車の運転手を兼ねることができないものとする。

第4節 舗装工

10-14-4-1 一般事項

1. 本節は、舗装工として路面切削工、舗装打換え工、切削オーバーレイ工、オーバーレイ工、路上再生工、薄層カラー舗装工、コンクリート舗装補修工、アスファルト舗装補修工その他これらに類する工種について定めるものとする。

2. 受注者は、舗装工の施工については、施工箇所以外の部分に損傷を与えないように行わなければならない。

らない。

3. 舗装工の施工による発生材の処理は、第3編2-9-15 運搬処理工の規定によるものとする。

10-14-4-2 材 料

1. アスファルト注入に使用する注入材料は、ブローンアスファルトとし、J I S K 2207（石油アスファルト）の規格に適合するものとする。

なお、ブローンアスファルトの針入度は設計図書によるものとする。

2 受注者は、目地補修に使用するクラック防止シートについては、施工前に監督職員に品質証明書の承諾を得なければならない。

10-14-4-3 路面切削工

路面切削工の施工については、第3編2-6-15路面切削工の規定によるものとする。

10-14-4-4 舗装打換え工

舗装打換え工の施工については、第3編2-6-16 舗装打換え工の規定によるものとする。

10-14-4-5 切削オーバーレイ工

1. 路面切削工の施工については、第3編2-6-15路面切削工の規定によるものとする。

2. 切削面の整備

(1) 受注者は、オーバーレイ工に先立って施工面の有害物を除去しなければならない。

(2) 受注者は、施工面に異常を発見した時は、直ちに監督職員に連絡し、設計図書に関して監督職員と協議しなければならない。

3. 受注者は、施工面を整備した後、第3編第2章第6節一般舗装工のうち該当する項目の規定に従って各層の舗設を行なわなければならない。ただし交通開放時の舗装表面温度は、監督職員の指示による場合を除き50℃以下としなければならない。

10-14-5-6 オーバーレイ工

オーバーレイ工の施工については、第3編2-6-17オーバーレイ工の規定によるものとする。

10-14-4-7 路上再生工

1. 路上路盤再生工については、以下の規定による。

(1) 施工面の整備

① 受注者は、施工に先立ち路面上の有害物を除去しなければならない。

② 既設アスファルト混合物の切削除去または予備破碎などの処置は設計図書によらなければならない。

③ 受注者は、施工面に異常を発見した時は、直ちに監督職員に連絡し、設計図書に関して監督職員と協議しなければならない。

(2) 添加材料の使用量

- ① セメント、アスファルト乳剤、補足材などの使用量は設計図書によらなければならない。
- ② 受注者は、施工に先立って「舗装調査・試験法便覧 5-3再生路盤材料に関する試験」（日本道路協会、平成31年3月）の「5-3再生路盤材料に関する試験」に示される試験法により一軸圧縮試験を行い、使用するセメント量について監督職員の**承諾**を得なければならない。ただし、これまでの実績がある場合で、**設計図書**に示すセメント量の混合物が基準を満足し、施工前に使用するセメント量について監督職員が承諾した場合には、一軸圧縮試験を省略することができるものとする。
- ③ セメント量決定の基準とする一軸圧縮試験基準値は、**設計図書**に示す場合を除き表14-1に示す値とするものとする。

表 14-1 一軸圧縮試験基準値（養生日数7日）

特 性 値	路上再生セメント 安定処理材料	路上セメント・アスファルト 乳剤安定処理材料
一 軸 圧 縮 強 さ Mpa	2. 5	1. 5-2. 9
一 次 変 位 量 1/100 cm	—	5-30
残 留 強 度 率 %	—	65 以上

(3) 最大乾燥密度

受注者は、施工開始日に採取した破砕混合直後の試料を用い、「舗装調査・試験法便覧」（日本道路協会、平成19年6月）に示される「G021 砂置換法による路床の密度の測定方法」により路上再生安定処理材料の最大乾燥密度を求め、監督職員の**承諾**を得なければならない。

(4) 気象条件

気象条件は、第3編2-6-7アスファルト舗装工によるものとする。

(5) 材料の準備及び破砕混合

- ① 受注者は、路面の上にセメントや補足材を敷均し、路上破砕混合によって既設アスファルト混合物及び既設粒状路盤材等を破砕すると同時に均一に混合しなければならない。また、路上再生安定処理材料を最適含水比付近に調整するため、破砕混合の際に必要な応じ水を加えなければならない。

路上再生セメント・アスファルト乳剤安定処理の場合は、路上破砕混合作業時にアスファルト乳剤を添加しながら均一に混合しなければならない。

- ② 受注者は、施工中に異常を発見した場合には、直ちに監督職員に**連絡**し、**設計図書**に関して監督職員と**協議**しなければならない。

(6) 整形及び締固め

- ① 受注者は、破砕混合した路上再生路盤材を整形した後、締固めなければならない。
- ② 受注者は、路上再生路盤の厚さが20 cmを超える場合の締固めは、振動ローラにより施工しなければならない。

(7) 養生

養生については、第3編2-6-7アスファルト舗装工により施工するものとする。

2. 路上表層再生工については、以下の規定による。

(1) 施工面の整備

- ① 受注者は、施工前に縦横断測量を行い、舗設計画図面を作成し、設計図書に関して監督職員の**承諾**を得なければならない。

縦横断測量の間隔は**設計図書**によるものとする。特に定めていない場合は20m間隔とする。

- ② 受注者は、施工に先立ち路面上の有害物を除去しなければならない。
- ③ 既設舗装の不良部分の撤去、不陸の修正などの処置は、**設計図書**によらなければならない。
- ④ 受注者は、施工面に異常を発見したときは、直ちに監督職員に**連絡**し、**設計図書**に関して監督職員と**協議**しなければならない。

(2) 室内配合

- ① 受注者は、リミックス方式の場合、**設計図書**に示す配合比率で再生表層混合物を作製しマーシャル安定度試験を行い、その品質が第3編2-6-3アスファルト舗装の材料、表2-23 マーシャル安定度試験基準値を満たしていることを**確認**し、施工前に**設計図書**に関して監督職員の**承諾**を得なければならない。ただし、これまでの実績がある場合で、**設計図書**に示す配合比率の再生表層混合物が基準を満足し、施工前に監督職員が**承諾**した場合は、マーシャル安定度試験を省略することができるものとする。

- ② 受注者は、リペーブ方式の場合、新規アスファルト混合物の室内配合を第3編2-6-1一般事項により行わなければならない。また、既設表層混合物に再生用添加剤を添加する場合には、リミックス方式と同様にして品質を**確認**し、施工前に**設計図書**に関して監督職員の**承諾**を得なければならない。

(3) 現場配合

受注者は、リペーブ方式による新設アスファルト混合物を除き、再生表層混合物の最初の1日の舗設状況を観察する一方、その混合物についてマーシャル安定度試験を行い、第3編2-6-3アスファルト舗装の材料、表2-23 マーシャル安定度試験基準値に示す基準値と照合しなければならない。もし基準値を満足しない場合には、骨材粒度またはアスファルト量の修正を行い、**設計図書**に関して監督職員の**承諾**を得て最終的な配合（現場配合）を決定しなければならない。リペーブ方式における新規アスファルト混合物の現場配合は、第3編2-6-3アスファルト舗装の材料の該当する項により決定しなければならない。

(4) 基準密度

受注者は、「路上表層再生工法技術指針（案）の7-3-2品質管理」（日本道路協会、昭和62年1月）に示される方法に従い、アスファルト混合物の基準密度を求め、施工前に基準密度について監督職員の**承諾**を得なければならない。

(5) 気象条件

気象条件は、第3編2-6-7アスファルト舗装工によるものとする。

(6) 路上再生

- ① 受注者は、再生用路面ヒータにより再生表層混合物の初転圧温度が110℃以上となるように路面を加熱し、路上表層再生機により既設表層混合物を**設計図書**に示された深さでかきほぐさなければ

ならない。ただし、既設アスファルトの品質に影響を及ぼすような加熱を行ってはならない。

- ② 受注者は、リミックス方式の場合は、新設アスファルト混合物などかきほぐした既設表層混合物とを均一に混合し、敷均さなければならない。

リペーブ方式の場合は、かきほぐした既設表層混合物を敷均した直後に、新設アスファルト混合物を設計図書に示された厚さとなるように敷均さなければならない。

(7) 締固め

受注者は、敷均した再生表層混合物を、初転圧温度 110℃以上で、締固めなければならない。

(8) 交通解放温度

交通解放時の舗装表面温度は、監督職員の指示による場合を除き 50℃以下としなければならない。

10-14-4-8 薄層カラー舗装工

薄層カラー舗装工の施工については、第3編2-6-13薄層カラー舗装工の規定によるものとする。

10-14-4-9 コンクリート舗装補修工

コンクリート舗装補修工の施工については、第3編2-6-19コンクリート舗装補修工の規定によるものとする。

10-14-4-10 アスファルト舗装補修工

アスファルト舗装補修工の施工については、第3編2-6-18アスファルト舗装補修工の規定によるものとする。

10-14-4-11 グルーピング工

1. 受注者は、グルーピングの施工については、施工前にグルーピング計画図面を作成し、設計図書に関して監督職員の承諾を得なければならない。ただし、溝厚・溝幅に変更のある場合は、設計図書に関して監督職員と協議しなければならない。
2. 受注者は、グルーピングの施工に先立って施工面の有害物を除去しなければならない。
3. グルーピング施工箇所の既設舗装の不良部分除去、不陸の修正などの処置は、設計図書によらなければならない。
4. 受注者は、グルーピングの施工にあたり施工面に異常を発見したときは、設計図書に関して施工前に監督職員と協議しなければならない。
5. 受注者は、グルーピングの設置位置について、現地の状況により設計図書に定められた設置位置に支障がある場合、または設置位置が明示されていない場合には、設計図書に関して監督職員と協議しなければならない。

第5節 排水構造物工

10-14-5-1 一般事項

本節は、排水構造物工として作業土工（床掘り、埋戻し）、側溝工、管渠工、集水柵・マンホール工、

地下排水工、場所打水路工、排水工その他これらに類する工種について定めるものとする。

10-14-5-2 作業土工（床掘り・埋戻し）

作業土工の施工については、第3編2-3-3作業土工（床掘り・埋戻し）の規定によるものとする。

10-14-5-3 側溝工

側溝工の施工については、第10編1-10-3側溝工の規定によるものとする。

10-14-5-4 管渠工

管渠工の施工については、第10編1-10-4管渠工の規定によるものとする。

10-14-5-5 集水柵・マンホール工

集水柵・マンホール工の施工については、第10編1-10-5集水柵・マンホール工の規定によるものとする。

10-14-5-6 地下排水工

地下排水工の施工については、第10編1-10-6地下排水工の規定によるものとする。

10-14-5-7 場所打水路工

場所打水路工の施工については、第10編1-10-7場所打水路工の規定によるものとする。

10-14-5-8 排水工

排水工の施工については、第10編1-10-8排水工（小段排水・縦排水）の規定によるものとする。

第6節 防護柵工

10-14-6-1 一般事項

本節は、防護柵工として作業土工（床掘り、埋戻し）、路側防護柵工、防止柵工、ボックスビーム工、車止めポスト工、防護柵基礎工その他これらに類する工種について定めるものとする。

10-14-6-2 作業土工（床掘り・埋戻し）

作業土工の施工については、第3編2-3-3作業土工（床掘り・埋戻し）の規定によるものとする。

10-14-6-3 路側防護柵工

路側防護柵工の施工については、第3編2-3-8路側防護柵工の規定によるものとする。

10-14-6-4 防止柵工

防止柵工の施工については、第3編2-3-7防止柵工の規定によるものとする。

10-14-6-5 ボックスビーム工

ボックスビーム工の施工については、第10編2-8-5ボックスビーム工の規定によるものとする。

10-14-6-6 車止めポスト工

車止めポスト工の施工については、第10編2-8-6車止めポスト工の規定によるものとする。

10-14-6-7 防護柵基礎工

防護柵基礎工の施工については、第3編2-3-8路側防護柵工の規定によるものとする。

第7節 標 識 工

10-14-7-1 一般事項

本節は、標識工として小型標識工、大型標識工その他これらに類する工種について定めるものとする。

10-14-7-2 材 料

1. 標識工で使用する標識の品質規格については、第2編2-12-1道路標識の規定によるものとする。
2. 標識工に使用する錆止めペイントは、JIS K 5621（一般用さび止めペイント）からJIS K 5674（鉛・クロムフリーさび止めペイント）に適合するものとする。
3. 標識工で使用する基礎杭は、JIS G 3444（一般構造用炭素鋼鋼管）STK400、JIS A 5525（鋼管ぐい）SKK400及びJIS G 3101（一般構造用圧延鋼材）SS400の規格に適合するものとする。
4. 受注者は、標示板には設計図書に示す位置に補強材を標示板の表面にヒズミの出ないようにスポット溶接をしなければならない。アルミニウム合金材の溶接作業は（一社）軽金属溶接協会規格LWSP7903-1979「スポット溶接作業標準（アルミニウム及びアルミニウム合金）」（（一社）日本溶接協会規格WE S 7302と同一規格）を参考に行うことが望ましい。
5. 受注者は、標示板の下地処理にあたっては脱脂処理を行い、必ず洗浄を行わなければならない。
6. 受注者は、標示板の文字・記号等を「道路標識、区画線及び道路標示に関する命令」（標識令）及び「道路標識設置基準・同解説」（日本道路協会、令和2年6月）による色彩と寸法で、標示する。これにより難しい場合は、監督職員の承諾を得なければならない。

10-14-7-3 小型標識工

小型標識工の施工については、第3編2-3-6小型標識工の規定によるものとする。

10-14-7-4 大型標識工

大型標識工の施工については、第10編2-9-4大型標識工の規定によるものとする。

第8節 道路付属施設工

10-14-8-1 一般事項

本節は、道路付属施設工として境界工、道路付属物工、ケーブル配管工、照明工その他これらに類する工種について定めるものとする。

10-14-8-2 材 料

1. 境界工で使用する材料については、第10編2-11-2材料の規定によるものとする。
2. 踏掛版工で使用する乳剤等の品質規格については、第3編2-6-3アスファルト舗装の材料の規定によるものとする。
3. 踏掛版工で使用するラバーシューの品質規格については、設計図書によらなければならない。
4. 組立歩道工でプレキャスト床版を用いる場合は、第2編2-7-2セメントコンクリート製品の規定及び設計図書によるものとする。

10-14-8-3 境 界 工

境界工の施工については、第10編2-12-3境界工の規定によるものとするものとする。

10-14-8-4 道路付属物工

道路付属物工の施工については、第3編2-3-10道路付属物工の規定によるものとする。

10-14-8-5 ケーブル配管工

ケーブル配管及びハンドホールの設置については、第10編2-5-3側溝工、2-5-5集水柵（街渠柵）・マンホール工の規定によるものとする。

10-14-8-6 照 明 工

照明工の施工については、第10編2-12-6照明工の規定によるものとする。

第9節 軽量盛土工

10-14-9-1 一般事項

本節は、軽量盛土工として、軽量盛土工その他これらに類する工種について定める。

10-14-9-2 軽量盛土工

軽量盛土工の施工については、第3編2-11-2軽量盛土工の規定によるものとする。

第10節 擁 壁 工

10-14-10-1 一般事項

本節は、擁壁工として作業土工（床掘り、埋戻し）、場所打擁壁工、プレキャスト擁壁工その他これらに類する工種について定めるものとする。

10-14-10-2 作業土工（床掘り・埋戻し）

作業土工の施工については、第3編2-3-3作業土工（床掘り・埋戻し）の規定によるものとする。

10-14-10-3 場所打擁壁工

コンクリート擁壁工の施工については、第1編第3章無筋・鉄筋コンクリートの規定によるものとする。

10-14-10-4 プレキャスト擁壁工

プレキャスト擁壁工の施工については、第3編2-15-2プレキャスト擁壁工の規定によるものとする。

第11節 石・ブロック積（張）工

10-14-11-1 一般事項

本節は、石・ブロック積（張）工として作業土工（床掘り、埋戻し）、コンクリートブロック工、石積（張）工その他これらに類する工種について定めるものとする。

10-14-11-2 作業土工（床掘り・埋戻し）

作業土工の施工については、第3編2-3-3作業土工（床掘り・埋戻し）の規定によるものとする。

10-14-11-3 コンクリートブロック工

コンクリートブロック工の施工については、第3編2-5-3コンクリートブロック工の規定によるものとする。

10-14-11-4 石積（張）工

石積（張）工の施工については、第3編2-5-5石積（張）工の規定によるものとする。

第12節 カルバート工

10-14-12-1 一般事項

1. 本節は、カルバート工として作業土工（床掘り、埋戻し）、場所打函渠工、プレキャストカルバート工、防水工その他これらに類する工種について定めるものとする。
2. カルバートの施工については、「道路土工—カルバート工指針7-1基本方針」（日本道路協会、平成22年3月）及び「道路土工要綱 2-6 構造物の排水施設の設計、2-7 排水施設の施工」（日本道路協会、平成21年6月）の規定によらなければならない。これにより難しい場合は、監督職員の承諾を得なければならない。
3. 本節でいうカルバートとは、地中に埋設された鉄筋コンクリート製ボックスカルバート及びパイプカルバート（遠心力鉄筋コンクリート管（ヒューム管）、プレストレストコンクリート管（PC管））をいうものとする。

10-14-12-2 材 料

プレキャストカルバート工の施工に使用する材料は、設計図書によるが、記載なき場合、「道路土工—カルバート工指針4-4 使用材料、4-5 許容応力度」（日本道路協会、平成22年3月）の規定によらなければならない。これにより難しい場合は、監督職員の承諾を得なければならない。

10-14-12-3 作業土工（床掘り・埋戻し）

作業土工の施工については、第3編2-3-3作業土工（床掘り・埋戻し）の規定によるものとする。

10-14-12-4 場所打函渠工

場所打函渠工の施工については、第10編1-9-6場所打函渠工の規定によるものとする。

10-14-12-5 プレキャストカルバート工

プレキャストカルバート工の施工については、第3編2-3-28プレキャストカルバート工の規定によるものとする。

10-14-12-6 防 水 工

防水工の施工については、第10編1-9-8防水工の規定によるものとする。

第13節 法 面 工

10-14-13-1 一般事項

本節は、法面工として植生工、法面吹付工、法枠工、法面施肥工、アンカー工、かご工その他これらに類する工種について定めるものとする。

10-14-13-2 植 生 工

植生工の施工については、第3編2-14-2植生工の規定によるものとする。

10-14-13-3 法面吹付工

法面吹付工の施工については、第3編2-14-3吹付工の規定によるものとする。

10-14-13-4 法 枠 工

法枠工の施工については、第3編2-14-4法枠工の規定によるものとする。

10-14-13-5 法面施肥工

法面施肥工の施工については、第3編2-14-5法面施肥工の規定によるものとする。

10-14-13-6 アンカー工

アンカー工の施工については、第3編2-14-6アンカー工の規定によるものとする。

10-14-13-7 かご工

かご工の施工については、第3編2-14-7かご工の規定によるものとする。

第14節 橋梁床版工

10-14-14-1 一般事項

1. 本節は、橋梁床版工として、床版補強工（鋼板接着工法）、床版補強工（増桁架設工法）、床版増厚補強工、床版取替工、旧橋撤去工その他これらに類する工種について定めるものとする。
2. 受注者は、橋梁修繕箇所に異常を発見したときは、**設計図書**に関して監督職員と協議しなければならない。

10-14-14-2 材 料

床版防水膜、伸縮継手、支承、高欄・手摺に使用する材料は、**設計図書**によらなければならない。

10-14-14-3 床版補強工（鋼板接着工法）

1. 受注者は、施工に先立ち床版のクラック状況を調査し、**設計図書**に関して監督職員と協議しなければならない。
2. 受注者は、床版クラック処理については**設計図書**によらなければならない。
3. 受注者は、床版部接着面の不陸調整として、サンダー等でレイタンス、遊離石灰を除去した後、シンナー等で清掃しなければならない。また、床版の接合面の剥離部は、**設計図書**に示す材料を用いて円滑に調整しなければならない。
4. 受注者は、床版部に、アンカーボルト取付け穴の位置が鋼板と一致するよう正確にマーキングをすものとする。
5. 受注者は、鋼板及びコンクリートの接合面の油脂及びごみをアセトン等により除去しなければならない。
6. 受注者は、シールした樹脂の接着力が、注入圧力に十分耐えられるまで養生しなければならない。
7. 受注者は、注入については、注入材料が隙間に十分ゆきわたるように施工しなければならない。

10-14-14-4 床版補強工（増桁架設工法）

1. 受注者は、既設部材撤去について周辺部材に悪影響を与えないように撤去しなければならない。
2. 増桁架設については、第10編第4章第5節鋼橋架設工の規定によるものとする。
3. 既設桁の内、増桁と接する部分は**設計図書**に規定する素地調整を行うものとする。
4. 受注者は、床版部を増桁フランジ接触幅以上の範囲をサンダー等でレイタンス、遊離石灰を除去した後、清掃しなければならない。
5. 受注者は、増桁と床版面との間の隙間をできるかぎり小さくするように増桁を取付けなければならない。
6. 受注者は、床版の振動を樹脂剤の硬化時に与えないためスペーサを50cm程度の間隔で千鳥に打込まなければならない。

7. 受注者は、注入については、注入材料が隙間に十分ゆきわたるように施工しなければならない。
8. 受注者は、注入材料が硬化後、注入パイプを撤去しグラインダ等で表面仕上げをしなければならない。
9. クラック処理の施工については、第6編8-6-3クラック補修工の規定によるものとする。
10. 受注者は、クラック処理の施工で使用する注入材・シール材はエポキシ系樹脂とする。
11. 受注者は、クラック注入延長及び注入量に変更が伴う場合には、事前に監督職員と**設計図書**に関して**協議**しなければならない

10-14-14-5 床版増厚補強工

1. 受注者は、舗装版撤去の施工については、第3編2-6-15路面切削工の規定によるものとする。
2. 床版防水膜、橋面舗装の施工については、第10編第2章第4節舗装工の規定によるものとする。
3. 受注者は、床版クラック処理については、**設計図書**によらなければならない。
4. 受注者は、床版部接着面の不陸調整として、サンダー等でレイタンス、遊離石灰を除去した後、清掃しなければならない。また、床版の接合面の剥離部は、**設計図書**に示す材料を用いて円滑に調整しなければならない。

10-14-14-6 床版取替工

1. 受注者は、舗装版撤去の施工については、第3編2-6-15路面切削工の規定によるものとする。
2. 受注者は、増桁架設の施工については、第10編14-14-4床版補強工（増桁架設工法）の規定によるものとする。
3. 受注者は、鋼製高欄、既設床版、伸縮継手の撤去作業にあたって、他の部分に損傷を与えないように行わなければならない。
4. 受注者は、プレキャスト床版の設置において、支持けたフランジと床版底面の不陸の影響を無くすよう施工しなければならない。
5. 鋼製伸縮装置の製作については、第3編2-12-5鋼製伸縮継手製作工の規定によるものとする。
6. 伸縮継手据付けについては、第3編2-3-24伸縮装置工の規定によるものとする。
7. 橋梁用高欄付けについては、第10編4-8-7橋梁用高欄工の規定によるものとする。
8. 床版防水膜、橋面舗装の施工については、第10編第2章第4節舗装工の規定によるものとする。

10-14-14-7 旧橋撤去工

1. 受注者は、旧橋撤去にあたり、振動、騒音、粉塵、汚濁水等により、第三者に被害を及ぼさないよう施工しなければならない。
2. 受注者は、舗装版・床版破碎及び撤去に伴い、適切な工法を検討し施工しなければならない。
3. 受注者は、旧橋撤去工に伴い河川内に足場を設置する場合には、突発的な出水による足場の流出、路盤の沈下が生じないよう対策及び管理を行わなければならない。
4. 受注者は、鋼製高欄撤去・桁材撤去において、**設計図書**による処分方法によらなければならない。
5. 受注者は、河川及び供用道路上等で、旧橋撤去工を行う場合は、撤去に伴い発生するアスファルト殻、コンクリート殻及び撤去に使用する資材の落下を防止する対策を講じ、河道及び交通の確保につ

とめなければならない。

第 15 節 橋梁付属物工

10-14-15-1 一般事項

本節は、橋梁付属物工として伸縮継手工、排水施設工、地覆工、橋梁用防護柵工、橋梁用高欄工、検査路工その他これらに類する工種について定めるものとする。

10-14-15-2 伸縮継手工

1. 受注者は、既設伸縮継手材の撤去作業にあたって、他の部分に損傷を与えないように行わなければならない。
2. 伸縮継手据付けについては、第3編2-3-24伸縮装置工の規定によるものとする。
3. 受注者は、交通解放の時期について、監督職員の承諾を得なければならない。

10-14-15-3 排水施設工

1. 受注者は、既設排水施設撤去の作業にあたって、他の部分に損傷を与えないように行わなければならない。
2. 排水管の設置については、第10編4-8-4排水装置工の規定によるものとする。

10-14-15-4 地 覆 工

受注者は、地覆については、橋の幅員方向最端部に設置しなければならない。

10-14-15-5 橋梁用防護柵工

橋梁用防護柵工の施工については、第10編4-8-6橋梁用防護柵工の規定によるものとする。

10-14-15-6 橋梁用高欄工

橋梁用高欄工の施工については、第10編4-8-7橋梁用高欄工の規定によるものとする。

10-14-15-7 検査路工

1. 受注者は、既設検査路の撤去作業にあたって、他の部分に損傷を与えないように行わなければならない。
2. 検査路の施工については、第10編4-8-8検査路工の規定によるものとする。

第 16 節 横断歩道橋工

10-14-16-1 一般事項

本節は、横断歩道橋工として横断歩道橋工その他これらに類する工種について定めるものとする。

10-14-16-2 材 料

床版防水膜、伸縮継手、支承、高欄・手摺に使用する材料は、**設計図書**によらなければならない。

10-14-16-3 横断歩道橋工

1. 受注者は、既設高欄・手摺・側板の撤去作業にあたって、他の部分に損傷を与えないように行わなければならない。
2. 受注者は、高欄・手摺・側板の破損したものの取替えにあたって同一規格のものが入手できない場合は、製品及び規格について、施工前に監督職員の**承諾**を得なければならない。
3. 高欄・手摺の施工については、第10編4-8-7橋梁用高欄工の規定によるものとする。
4. 受注者は、側板の施工については、ずれが生じないようにしなければならない。

第17節 現場塗装工

10-14-17-1 一般事項

1. 本節は、現場塗装工として橋梁塗装工、道路付属物塗装工、張紙防止塗装工、コンクリート面塗装工その他これらに類する工種について定めるものとする。
2. 受注者は、同種塗装工事に従事した経験を有する塗装作業者を工事に従事させなければならない。

10-14-17-2 材 料

現場塗装の材料については、第3編2-12-2材料の規定によるものとする。

10-14-17-3 橋梁塗装工

1. 受注者は、海岸地域に架設または保管されていた場合、海上輸送を行った場合、その他臨海地域を長距離輸送した場合など、部材に塩分の付着が懸念された場合には、塩分付着量の測定を行い、N a C l が 50 mg/m^2 以上の時は水洗いするものとする。

表 14-2 素地調整程度と作業内容

素地調整程度	さび面積	塗膜異常面積	作業内容	作業方法
1種	—	—	さび、旧塗膜を完全に除去し鋼材面を露出させる。	ブラスト法
2種	30%以上	—	旧塗膜、さびを除去し鋼材面を露出させる。 ただし、さび面積 30%以下で旧塗膜がB、b 塗装系の場合はジンクプライマーやジンクリッチペイントを残し、他の旧塗膜を全面除去する。	ディスクサンダー、ワイヤホイールなどの電動工具と手工具との併用、ブラスト法
3種A	15~30%	30%以上	活膜は残すが、それ以外の不良部（さび・割れ・ふくれ）は除去する。	同 上
3種B	5~15%	15~30%	同 上	同 上
3種C	5%以下	5~15%	同 上	同 上
4種	—	5%以下	粉化物・汚れなどを除去する。	同 上

2. 受注者は、被塗物の表面を塗装に先立ち、鏽落とし清掃を行うものとし、素地調整は設計図書に示す素地調整種別に応じて、以下の仕様を適用しなければならない。
3. 受注者は、素地調整を終了したときは、被塗膜面の素地調整状態を**確認**したうえで下塗りを施工しなければならない。
4. 中塗り、上塗りの施工については、第3編2-3-31 現場塗装工の規定によるものとする。
5. 施工管理の記録については、第3編2-3-31 現場塗装工の規定によるものとする。

10-14-17-4 道路付属物塗装工

付属物塗装工の施工については、第10編14-17-3 橋梁塗装工の規定によるものとする。

10-14-17-5 張紙防止塗装工

1. 素地調整については、第10編14-17-3 橋梁塗装工の規定によるものとする。
2. 受注者は、使用する塗料の塗装禁止条件については、**設計図書**によらなければならない。
3. 受注者は、使用する塗料の塗装間隔については、**設計図書**によらなければならない。

10-14-17-6 コンクリート面塗装工

コンクリート面塗装工の施工については、第3編2-3-11 コンクリート面塗装工の規定によるものとする。

第 18 節 トンネル工

10-14-18-1 一般事項

1. 本節は、トンネル工として内装板工、裏込注入工、漏水対策工その他これらに類する工種について定めるものとする。
2. 受注者は、作業中の照明設備を適切に配置し一般交通の支障とならないよう施工しなければならない。
3. 受注者は、トンネル修繕箇所異常を発見したときは、監督職員と設計図書に関して協議しなければならない。

10-14-18-2 内装板工

1. 受注者は、既設内装板撤去については、他の部分に損傷を与えないよう行わなければならない。
2. 受注者は、コンクリートアンカーのせん孔にあたっては、せん孔の位置、角度及び既設構造物への影響に注意し施工しなければならない。
3. 受注者は、施工に際し既設トンネル施設を破損しないように注意し施工しなければならない。
4. 受注者は、内装板の設置については、所定の位置に確実に固定しなければならない。

10-14-18-3 裏込注入工

1. 受注者は、裏込注入を覆工コンクリート打設後早期に実施しなければならない。なお、注入材料、注入時期、注入圧力、注入の終了時期等については設計図書に関して監督職員の承諾を得なければならない。
2. 受注者は、裏込め注入の施工にあたって、縦断方向の施工順序としては埋没注入管のうち縦断勾配の低い側より、逐次高い方へ片押しで作業しなければならない。ただし、覆工コンクリートの巻厚が薄く、注入材の偏りによって覆工コンクリートが変形し、新たなひび割れが発生するおそれのある場合には、左右交互にバランスのとれた注入順序とする。またトンネル横断面内の施工順序としては、下部から上部へ作業を進めるものとする。

なお、下方の注入管より注入するに際しては、上部の注入孔は栓をあけて空気を排出するものとする。
3. 受注者は、注入孔を硬練りモルタルにより充填し、丁寧に仕上げなければならない。
4. 受注者は、グラウトパイプの配置については、設計図書に関して監督職員の承諾を得なければならない。

10-14-18-4 漏水対策工

1. 受注者は、漏水補修工の施工箇所は設計図書によるが、設計図書と現地の漏水箇所とに不整合がある場合は、施工前に設計図書に関して監督職員と協議しなければならない。
2. 受注者は、線導水の施工については、ハツリ後、浮きコンクリートを除去しなければならない。
3. 受注者は、漏水補修工の施工については、導水材を設置する前に導水部を清掃しなければならない。

第 19 節 道路付属物復旧工

10-14-19-1 一般事項

1. 本節は、道路付属物復旧工として付属物復旧工その他これらに類する工種について定めるものとする。
2. 受注者は、道路付属物復旧工の施工については、施工箇所以外の部分に損傷を与えないように行わなければならない。
3. 道路付属物復旧工の施工による発生材の処理は、第 3 編 2-9-15 運搬処理工の規定によるものとする。

10-14-19-2 材 料

受注者は、道路付属物復旧工に使用する材料について、**設計図書**または**監督職員の指示**と同一規格のものが入手できない場合は、製品及び規格について、施工前に監督職員の**承諾**を得なければならない。

10-14-19-3 付属物復旧工

1. 受注者は、付属物復旧工については、時期、箇所、材料、方法等について監督職員より**指示**を受けるものとし、完了後は速やかに復旧数量等を監督職員に**報告**しなければならない。
2. ガードレール復旧、ガードケーブル復旧、ガードパイプ復旧の施工については、第 3 編 2-3-8 路側防護工の規定によるものとする。
3. 転落（横断）防止柵復旧の施工については、第 3 編 2-3-7 防止柵工の規定によるものとする。
4. 小型標識復旧の施工については、第 3 編 2-3-6 小型標識工の規定によるものとする。
5. 受注者は、標示板復旧の施工については、付近の構造物、道路交通に特に注意し、支障にならないようにしなければならない。
6. 視線誘導標復旧、距離標復旧の施工については、第 3 編 2-3-10 道路付属物工の規定によるものとする。

第 20 節 道路清掃工

10-14-20-1 一般事項

1. 本節は、道路清掃工として路面清掃工、路肩整正工、排水施設清掃工、橋梁清掃工、道路付属物清掃工、構造物清掃工、雑作業工その他これらに類する工種について定めるものとする。
2. 受注者は、道路清掃工の施工後の出来高**確認**の方法について、施工前に監督職員の**指示**を受けなければならない。
3. 道路清掃工の施工による発生材の処理は、第 3 編 2-9-15 運搬処理工の規定によるものとする。

10-14-20-2 材 料

受注者は、構造物清掃工におけるトンネル清掃で洗剤を使用する場合は、中性のものを使用するものとし、施工前に監督職員に品質証明書の**確認**を受けなければならない。

10-14-20-3 路面清掃工

1. 受注者は、路面清掃工の施工については、時期、箇所について**設計図書**によるほか監督職員から**指示**を受けるものとし、完了後は速やかに監督職員に**報告**しなければならない。
2. 受注者は、路面清掃の施工を路面清掃車により行う場合は、施工前に締固まった土砂の撤去、粗大塵埃等の路面清掃車による作業の支障物の撤去及び散水を行わなければならない。
ただし、凍結等により交通に支障を与える恐れのある場合は散水を行ってはならない。
また、掃き残しがあった場合は、その処理を行わなければならない。
3. 受注者は、路面清掃にあたっては、塵埃が柵及び側溝等に入り込まないように収集しなければならない。
4. 受注者は、横断歩道橋の、路面・階段上の塵、高欄手摺りの汚れ及び貼紙、落書き等の清掃にあたっては、歩道橋を傷つけないように施工しなければならない。

10-14-20-4 路肩整正工

受注者は、路肩整正の施工については、路面排水を良好にするため路肩の堆積土砂を削り取り、または土砂を補給して整正し、締固めを行い、**設計図書**に示す形状に仕上げなければならない。

10-14-20-5 排水施設清掃工

1. 受注者は、排水施設清掃工の施工については、時期、箇所について監督職員より**指示**を受けるものとし、完了後は速やかに監督職員に**報告**しなければならない。
2. 受注者は、排水施設清掃工の清掃により発生した土砂及び泥土等は、車道や歩道上に飛散させてはならない。
3. 受注者は、排水施設清掃工の施工のために蓋等を取り外ずした場合は、作業終了後速やかに蓋をがたつきのないよう完全に据え付けなければならない。

10-14-20-6 橋梁清掃工

1. 受注者は、橋梁清掃工の施工については、時期、箇所について監督職員より**指示**を受けるものとし、完了後は速やかに監督職員に**報告**しなければならない。
2. 受注者は、橋梁清掃工の施工により発生した土砂等は、車道や歩道上に飛散させてはならない。

10-14-20-7 道路付属物清掃工

1. 受注者は、道路付属物清掃工の施工については、時期、箇所について監督職員より**指示**を受けるものとし、完了後は速やかに監督職員に**報告**しなければならない。
2. 受注者は、道路付属物清掃工の施工については、洗剤等の付着物を残さないようにしなければならない。
3. 受注者は、標識の表示板、照明器具の灯具のガラス及び反射体、視線誘導標の反射体の清掃については、材質を痛めないように丁寧に布等で拭きとらなければならない。
なお、標識の表示板の清掃については、洗剤を用いず水洗により行わなければならない。

4. 受注者は、標識、照明器具の清掃については、高圧線などのふれることのないように十分注意して行わなければならない。

10-14-20-8 構造物清掃工

1. 受注者は、構造物清掃工の施工については、時期、箇所、方法等について監督職員より**指示**を受けるものとし、完了後は速やかに監督職員に**報告**しなければならない。
2. 受注者は、構造物清掃工の施工については、付随する非常用設備等を破損したり、浸水等により機能を低下させないように行わなければならない。
3. 受注者は、構造物清掃工の施工については、清掃による排水等が車道及び歩道に流出しないよう側溝や暗渠の排水状況を点検のうえ良好な状態に保たなければならない。

10-14-20-9 雑作業工

1. 塵芥処理とは、車道、歩道、横断歩道橋、地下道等以外の道路用地の塵芥（紙屑、煙草の吸い殻、空カン等）の清掃作業を行うことを言う。
2. 受注者は、塵芥処理の施工については、時期、箇所について監督職員より**指示**を受けるものとし、完了後は速やかに監督職員に**報告**しなければならない。

第21節 植栽維持工

10-14-21-1 一般事項

1. 本節は、植栽維持工として樹木・芝生管理工その他これらに類する工種について定めるものとする。
2. 受注者は、植栽維持工の施工後の出来高**確認**の方法について、施工前に監督職員の**指示**を受けなければならない。
3. 受注者は、植栽維持工の施工については、施工箇所以外の樹木等に損害を与えないように行わなければならない。また、植樹、掘取りにあたっては、樹木の根、枝、葉等に損傷を与えないように施工しなければならない。
4. 植栽維持工の施工による発生材の処理は、第3編2-9-15 運搬処理工の規定によるものとする。

10-14-21-2 材 料

植栽維持工の材料は、第3編2-17-2材料の規定によるものとする。

10-14-21-3 樹木・芝生管理工

樹木・芝生管理工の施工については、第3編2-17-3樹木・芝生管理工の規定によるものとする。

第22節 除 草 工

10-14-22-1 一般事項

1. 本節は、除草工として道路除草工その他これらに類する工種について定めるものとする。

2. 受注者は、除草工の施工後の出来高**確認**の方法について、施工前に監督職員の**指示**を受けなければならない。
3. 除草工の施工による発生材の処理は、第3編2-9-15 運搬処理工の規定によるものとする。

10-14-22-2 道路除草工

1. 受注者は、道路除草工の施工については、時期、箇所について監督職員より**指示**をうけるものとし、完了後は速やかに監督職員に**報告**しなければならない。
2. 受注者は、道路除草工の施工にあたり、路面への草等の飛散防止に努めるものとし、刈り取った草等を交通に支障のないように、速やかに処理しなければならない。

第23節 冬期対策施設工

10-14-23-1 一般事項

1. 本節は、冬期対策施設工として冬期安全施設工その他これらに類する工種について定めるものとする。
2. 受注者は、冬期対策施設工の施工については、施工箇所以外の部分に損傷を与えないように行わなければならない。
3. 冬期対策施設工の施工による発生材の処理は、第3編2-9-15 運搬処理工の規定によるものとする。

10-14-23-2 冬期安全施設工

1. 受注者は、冬期安全施設工の施工については、時期、箇所について監督職員より**指示**をうけるものとし、完了後は速やかに監督職員に**報告**しなければならない。
2. 受注者は、スノーポールを設置については、立て込み角度及び方向が交通に支障なく、十分な誘導効果が得られるようにしなければならない。
3. 受注者は、看板の設置については、設置位置及び方向が交通に支障なく、十分に**確認**できるようにしなければならない。
4. 防雪柵の施工については、第10編1-11-6 防雪柵工の規定によるものとする。

第24節 応急処理工

10-14-24-1 一般事項

1. 本節は応急処理工として応急処理作業工その他これらに類する工種について定めるものとする。
2. 受注者は、応急処理工の施工については、施工箇所以外の部分に損傷を与えないように行わなければならない。
3. 応急処理工の施工による発生材の処理は、第3編2-9-15 運搬処理工の規定によるものとする。

10-14-24-2 応急処理作業工

応急処理作業工の時期、箇所、作業内容は、**設計図書**及び**監督職員**の**指示**によるものとし、完了後は速やかに**監督職員**に**報告**しなければならない。

第15章 雪 寒

第1節 適 用

1. 本章は、道路工事における除雪工、仮設工その他これらに類する工種について適用するものとする。
2. 仮設工は、第3編第2章第10節の仮設工の規定によるものとする。
3. 本章に特に定めのない事項については、第1編共通編、第2編材料編、第3編土木工事共通編の規定によるものとする。
4. 受注者は、雪寒の施工にあたっては、安全かつ円滑な交通を確保するため道路を良好な状態に保つよう維持しなければならない。
5. 受注者は、工事区間内での事故防止のため必要があると認めるときは、臨機の措置をとらなければならない。また、受注者は、措置をとった場合には、その内容を直ちに監督職員に**通知**しなければならない。

第2節 適用すべき諸基準

受注者は、**設計図書**において特に定めのない事項については、下記の基準類によらなければならない。これにより難い場合は、監督職員の**承諾**を得なければならない。

なお、基準類と**設計図書**に相違がある場合は、原則として**設計図書**の規定に従うものとし、疑義がある場合は監督職員と**協議**しなければならない。

日本建設機械化協会除雪・防雪ハンドブック（除雪編）	（平成16年12月）
日本道路協会道路維持修繕要綱	（昭和53年7月）
日本建設機械化協会除雪・防雪ハンドブック（防雪編）	（平成16年12月）
日本道路協会道路防雪便覧	（平成2年5月）
日本道路協会舗装設計施工指針	（平成18年2月）
日本道路協会舗装の構造に関する技術基準・同解説	（平成13年9月）
日本道路協会舗装施工便覧	（平成18年2月）
日本みち研究所補訂版道路のデザインー道路デザイン指針（案）とその解説ー	（平成29年11月）
日本みち研究所景観に配慮した道路附属物等ガイドライン	（平成29年11月）

第3節 除 雪 工

10-15-3-1 一般事項

1. 本節は、除雪工として一般除雪工、運搬除雪工、凍結防止工、歩道除雪工、安全処理工、雪道巡回工、待機補償費、保険費、除雪機械修理工その他これらに類する工種について定めるものとする。
2. 除雪工においては、**施工計画書**へ以下に示す事項を記載しなければならない。

なお、第1編1-1-4 **施工計画書**第1項において規定している計画工程表については、記載しなくてよいものとする。

- (1) 情報連絡体制（氏名、職名及び連絡方法）

(2) 機械配置計画

3. 受注者は、除雪工において、工事区間の通行規制を行う必要がある場合は、通行規制を行う前に**設計図書**に関して監督職員と**協議**しなければならない。

4. 除雪工における作業時間帯による作業区分は、表 15-1 のとおりとする。

表 15-1 作業区分

作業区分	作業時間帯
昼間作業	7時00分～19時00分
夜間作業	19時00分～7時00分

5. 受注者は、異常降雪時を除き常時2車線以上の幅員を確保することを目標とし、施工しなければならない。

なお、異常降雪時における目標は、監督職員の**指示**によるものとする。

6. 受注者は、除雪工の各作業の開始時期については、監督職員の**指示**によるものとし、作業終了後は速やかに監督職員に**報告**しなければならない。

ただし、雪崩の発生、局地的な降雪等の異常時は、速やかに作業を開始し、遅滞なく監督職員に**報告**しなければならない。

7. 受注者は、各作業の終了後、速やかに作業の終了と作業時の状況を監督職員に**連絡**するものとし、翌日までに**設計図書**に示す様式により除雪作業日報、運転記録紙等を監督職員に**提出**しなければならない。

また、各月の終了後、速やかに**設計図書**に示す様式により除雪月報を監督職員に**提出**しなければならない。

8. 受注者は、工事期間中は毎日、作業内容及び気象、道路状況について、監督職員に**報告**しなければならない。

なお、観測及び**報告**時間、**報告**方法は**設計図書**によらなければならない。

9. 受注者は、施工区間の道路及び道路付属物等について、工事着手前に作業上支障となる箇所の把握を行い、事故の防止につとめなければならない。

10. 受注者は、除雪機械が故障、事故等により除雪作業が出来ない場合は、速やかに監督職員に**連絡**し**指示**を受けなければならない。

11. 受注者は、除雪工の施工については、一般交通、歩行者等の安全に十分注意しなければならない。

10-15-3-2 材 料

受注者は、凍結防止工に使用する凍結防止剤については、施工前に監督職員に品質証明書の**確認**を受けなければならない。

10-15-3-3 一般除雪工

一般除雪工を実施する時期、箇所、施工方法は、監督職員の**指示**によるものとする。

10-15-3-4 運搬除雪工

1. 運搬除雪工を実施する時期、箇所、施工方法は、監督職員の**指示**によるものとする。
2. 受注者は、運搬除雪工における雪捨場所及び雪捨場所の整理等について、現地の状況により**設計図書**に定められた雪捨場所及び雪捨場所の整理等に支障がある場合は、**設計図書**に関して監督職員と**協議**しなければならない。

10-15-3-5 凍結防止工

1. 受注者は、凍結防止剤の散布については、実施する時期、箇所、方法散布量について、監督職員の**指示**を受けなければならない。
2. 受注者は、凍結防止剤の散布については、一般通行車両等へ凍結防止剤が飛び散らないようにしなければならない。
3. 受注者は、散布車両により固形式の凍結防止剤を散布した場合は、作業終了時にホッパ内に固形剤を残さないようにするものとし、防錆のため水洗い乾燥をしなければならない。
4. 受注者は、凍結防止剤の保管等については、「**除雪・防雪ハンドブック（除雪編）8.5.8 貯蔵及び積み込み**」（日本建設機械化協会、平成16年12月）の規定によらなければならない。これにより難しい場合は、監督職員の**承諾**を得なければならない。
5. 凍結防止剤の使用量の**確認**方法は、**設計図書**または監督職員の**指示**によるものとする。

10-15-3-6 歩道除雪工

1. 受注者は、歩道除雪工を実施する時期、箇所、施工方法は、監督職員の**指示**を受けなければならない。
2. 受注者は、クローラ・ハンドガイド型除雪車により施工を行う場合は、「**歩道除雪機安全対策指針(案)**」（建設省、昭和63年10月）を参考とするものとする。

10-15-3-7 安全処理工

1. 受注者は、雪庇処理、つらら処理、人工雪崩を実施する箇所は、監督職員の**指示**を受けなければならない。また、実施時期、施工方法については、**施工計画書**に記載しなければならない。
2. 人工雪崩の施工については、「**除雪・防雪ハンドブック（防雪編）6.2.5 雪崩の処理**」（日本建設機械化協会、平成16年12月）の規定によるものとする。これにより難しい場合は、監督職員の**承諾**を得なければならない。

10-15-3-8 雪道巡回工

1. 雪道通常巡回は、**設計図書**に示された工事区間について、除雪工を的確に行い、冬期交通を円滑に確保するため、主として下記事項について情報収集を行うものとする。
 - (1) 路面状況
 - (2) 降雪及び積雪状況
 - (3) 雪崩危険箇所等の状況
 - (4) 雪庇状況

(5) 交通状況

(6) その他、防雪施設等の状況

2. 雪道通常巡回の実施時期は、**設計図書**または**監督職員の指示**によるものとする。
3. 受注者は、雪道通常巡回中に道路交通に異常が生じている場合または異常が生ずるおそれがある場合は、速やかに**監督職員へ連絡**し、その処置について**指示**を受けなければならない。
4. 受注者は、雪道通常巡回終了後速やかに、**設計図書**に定める様式により巡回日誌を**監督職員に提出**しなければならない。
5. 雪道緊急巡回は、**監督職員の指示**する実施時期及び箇所について、**監督職員の指示**する内容の情報収集及び連絡を行うものとする。
6. 雪道通常巡回及び雪道緊急巡回の巡回員は、現地状況に精通した主任技術者または同等以上の者でなければならない。

なお、緊急の場合などで**監督職員が承諾**した場合を除き、巡回員は巡回車の運転手を兼ねることができないものとする。

10-15-3-9 待機補償費

1. 待機補償とは、**設計図書**または**監督職員の指示**により待機させた情報連絡員、巡回車及び除雪機械の運転要員等に係わる費用について、除雪機械が不稼動の場合、待機対象の除雪機械が稼動した場合に対する受注者の損失分を補償するものであり、この損失分の補償については、**設計図書**によるものとする。
2. 待機補償における待機の期間及び内容は、**設計図書**または**監督職員の指示**によるものとする。
3. 受注者は、待機対象期間中、情報連絡員を除雪基地に待機させ、雪に関する情報、交通情報の収集整理をするとともに、除雪作業が必要となる場合に備え、常時、**監督職員との連絡**がとれる状態にしておかなければならない。
4. 受注者は、待機対象期間中、待機対象の巡回車及び除雪機械の運転要員等を除雪基地で常に出勤できる状態で待機させなければならない。

10-15-3-10 保 険 費

受注者は、除雪機械について**設計図書**に基づき自動車損害保険に加入するものとし、関係書類を保管し、**監督職員**から請求があった場合は、速やかに**提示**しなければならない。

10-15-3-11 除雪機械修理工

1. 受注者は、除雪機械及び付属品等が、故障、損耗等により正常な作業が出来ないまたはその恐れがある場合は、**監督職員に報告**し、**指示**を受けなければならない。
2. 除雪機械の修理内容は、**設計図書**または**監督職員の指示**によるものとする。

第16章 道路修繕

第1節 適用

1. 本章は、道路工事における工場製作工、工場製品輸送工、道路土工、舗装工、排水構造物工、縁石工、防護柵工、標識工、区画線工、道路植栽工、道路付属物工、軽量盛土工、擁壁工、石・ブロック積（張）工、カルバート工、法面工、落石雪害防止工、橋梁床版工、鋼桁工、橋梁支承工、橋梁付物工、横断歩道橋工、橋脚巻立て工、現場塗装工、トンネル工、構造物撤去工、仮設工、その他これらに類する工種について適用するものとする。
2. 道路土工は第1編第2章第4節道路土工、構造物撤去工は第3編第2章第9節構造物撤去工、仮設工は第3編第2章第10節仮設工の規定によるものとする。
3. 本章に定めのない事項については、第1編共通編、第2編材料編、第3編土木工事共通編及び本編第1章～8章の規定によるものとする。
4. 受注者は、道路修繕の施工にあたっては、安全かつ円滑な交通を確保するため道路を良好な状態に保つようにしなければならない。
5. 受注者は、工事区間内での事故防止のため、やむを得ず臨機の措置を行う必要がある場合は、第1編総則1-1-41 臨機の措置の規定に基づき処置しなければならない。

第2節 適用すべき諸基準

受注者は、**設計図書**において特に定めのない事項については、下記の基準類によらなければならない。これにより難い場合は、監督職員の**承諾**を得なければならない。

なお、基準類と**設計図書**に相違がある場合は、原則として**設計図書**の規定に従うものとし、疑義がある場合は監督職員と**協議**しなければならない。

日本道路協会道路維持修繕要綱	(昭和53年7月)
日本道路協会鋼道路橋防食便覧	(平成26年3月)
日本道路協会舗装調査・試験法便覧	(平成31年3月)
日本道路協会舗装再生便覧	(平成22年11月)
日本道路協会道路橋補修便覧	(昭和54年2月)
日本道路協会舗装施工便覧	(平成18年2月)
日本道路協会舗装の構造に関する技術基準・同解説	(平成13年9月)
日本道路協会舗装設計施工指針	(平成18年2月)
日本道路協会舗装設計便覧	(平成18年2月)
日本みち研究所補訂版道路のデザインー道路デザイン指針（案）とその解説ー	(平成29年11月)
日本みち研究所景観に配慮した道路附属物等ガイドライン	(平成29年11月)

第3節 工場製作工

10-16-3-1 一般事項

1. 本節は、工場製作工として床版補強材製作工、桁補強材製作工、落橋防止装置製作工、RC橋脚巻立て鋼板製作工、その他これらに類する工種について定めるものとする。
2. 受注者は、原寸、工作、溶接、仮組立に関する事項を施工計画書へ記載しなければならない。
なお、**設計図書**に示されている場合または**設計図書**に関して監督職員の**承諾**を得た場合は、上記項目の全部または一部を省略することができるものとする。
3. 受注者は、鋳鉄品及び鋳造品の使用に当たって、**設計図書**に示す形状寸法のもので、有害なキズまたは著しいひずみがないものを使用しなければならない。

10-16-3-2 材 料

材料については、第3編2-12-2材料の規定によるものとする。

10-16-3-3 床版補強材製作工

床版補強材製作工の施工については、第3編2-12-3桁製作工の規定によるものとする。

10-16-3-4 桁補強材製作工

桁補強材製作工の施工については、第3編2-12-3桁製作工の規定によるものとする。

10-16-3-5 落橋防止装置製作工

桁補強材製作工の施工については、第3編2-12-6落橋防止製作工の規定によるものとする。

10-16-3-6 RC橋脚巻立て鋼板製作工

1. RC橋脚巻立て鋼板製作工の施工については、第3編2-12-3桁製作工の規定によるものとする。
2. 鋼板製作
 - (1) 受注者は、橋脚の形状寸法を計測し、鋼板加工図の作成を行い、**設計図書**に関して監督職員の**承諾**を得なければならない。
 - (2) 鋼板の加工は、工場で行うものとする。
 - (3) 工場塗装工の施工については、第3編2-12-11工場塗装工の規定によるものとする。
なお、塗装種類、回数、使用量は**設計図書**によるものとする。
 - (4) 受注者は、鋼板固定用等の孔あけは、正確な位置に直角に行わなければならない。
3. 形鋼製作
 - (1) 受注者は、フーチングアンカー筋の位置を正確に計測し、加工図を作成し、**設計図書**に関して監督職員の**承諾**を得なければならない。
 - (2) 形鋼の加工は、工場で行うものとする。
 - (3) 工場塗装工の施工については、第3編2-12-11工場塗装工の規定によるものとする。
なお、塗装種類、回数、使用量は**設計図書**によるものとする。

第4節 工場製品輸送工

10-16-4-1 一般事項

本節は、工場制製品輸送工として、輸送工その他これらに類する工種について定めるものとする。

10-16-4-2 輸 送 工

輸送工の施工について、第3編2-8-2輸送工の規定によるものとする。

第5節 舗 装 工

10-16-5-1 一般事項

本節は、舗装工として、路面切削工、舗装打換え工、オーバーレイ工、路上再生工、薄層カラー舗装工、その他これらに類する工種について適用するものとする。

10-16-5-2 材 料

1. 路上再生セメント・アスファルト乳剤安定処理を行う場合に使用するアスファルト乳剤は、ノニオン系アスファルト乳剤（MN-1）とし、表16-1の規格に適合するものとする。

表 16-1 セメント混合用アスファルト乳剤の規格

（（社）日本道路協会規格）

種類及び記号		ノニオン乳剤・MN-1
エングラー度（25℃）		2～30
ふるい残留分（1.18mm）%		0.3以下
セメント混合性%		1.0以下
蒸発残留分%		57以上
蒸発残留物	針入度（25℃）	60を超え300以下
	トルエン可溶分%	97以上
貯留安定度（24時間）%		1以下

[注] 試験方法は舗装調査・試験法便覧 1-3アスファルト乳剤の試験によるものとする。

2. 路上表層再生工に使用する新規アスファルト混合物の規定は、第3編2-6-3アスファルト舗装の材料のうち該当する項目によるものとする。

10-16-5-3 路面切削工

路面切削工の施工について、第3編2-6-15路面切削工の規定によるものとする。

10-16-5-4 舗装打換え工

舗装打換え工の施工について、第3編2-6-16 舗装打換え工の規定によるものとする。

10-16-5-5 切削オーバーレイ工

切削オーバーレイ工の施工について、第10編14-4-5 切削オーバーレイ工の規定によるものとする。

10-16-5-6 オーバーレイ工

オーバーレイ工の施工について、第3編2-6-17 オーバーレイ工の規定によるものとする。

10-16-5-7 路上再生工

路上再生工の施工について、第10編14-4-7 路上再生工の規定によるものとする。

10-16-5-8 薄層カラー舗装工

薄層カラー舗装工の施工について、第3編2-6-13 薄層カラー舗装工の規定によるものとする。

10-16-5-9 グルーピング工

グルーピング工の施工について、第10編14-4-11 グルーピング工の規定によるものとする。

第6節 排水構造物工

10-16-6-1 一般事項

1. 本節は、排水構造物工として、作業土工（床掘り・埋戻し）、側溝工、管渠工、集水枡・マンホール工、地下排水工、場所打水路工、排水工その他これらに類する工種について適用するものとする。
2. 受注者は、構造物の撤去については必要最低限で行い、かつ撤去しない部分に損傷を与えないように行わなければならない。

10-16-6-2 作業土工（床掘り・埋戻し）

作業土工の施工については、第3編2-3-3 作業土工（床掘り・埋戻し）の規定によるものとする。

10-16-6-3 側溝工

側溝工の施工については、第10編1-10-3 側溝工の規定によるものとする。

10-16-6-4 管渠工

管渠工の施工については、第10編1-10-4 管渠工の規定によるものとする。

10-16-6-5 集水枡・マンホール工

集水枡・マンホール工の施工については、第10編1-10-5 集水枡・マンホール工の規定によるもの

とする。

10-16-6-6 地下排水工

地下排水工の施工については、第10編1-10-6地下排水工の規定によるものとする。

10-16-6-7 現場打水路工

現場打水路工の施工については、第10編1-10-7現場打水路工の規定によるものとする。

10-16-6-8 排水工

排水工の施工については、第10編1-10-8排水工（小段・縦排水工）の規定によるものとする。

第7節 縁石工

10-16-7-1 一般事項

1. 本節は、縁石工として、作業土工（床掘り・埋戻し）、縁石工その他これらに類する工種について適用するものとする。

10-16-7-2 作業土工（床掘り・埋戻し）

作業土工の施工については、第3編2-3-3作業土工（床掘り・埋戻し）の規定によるものとする。

10-16-7-3 縁石工

縁石工の施工については、第3編2-3-5縁石工の規定によるものとする。

第8節 防護柵工

10-16-8-1 一般事項

本節は、防護柵工として、作業土工（床掘り・埋戻し）、路側防護柵工、防止柵工、ボックスビーム工、車止めポスト工、防護柵基礎工その他これらに類する工種について定めるものとする。

10-16-8-2 作業土工（床掘り・埋戻し）

作業土工の施工については、第3編2-3-3作業土工（床掘り・埋戻し）の規定によるものとする。

10-16-8-3 路側防護柵工

路側防護柵工の施工については、第3編2-3-8路側防護柵工の規定によるものとする。

10-16-8-4 防止柵工

防止柵工の施工については、第3編2-3-7防止柵工の規定によるものとする。

10-16-8-4 ボックスビーム工

ボックスビーム工の施工については、第10編2-8-5ボックスビーム工の規定によるものとする。

10-16-8-6 車止めポスト工

車止めポスト工の施工については、第10編2-8-6車止めポスト工の規定によるものとする。

10-16-8-7 路側防護柵基礎工

路側防護基礎工の施工については、第3編2-3-8路側防護柵工の規定によるものとする。

第9節 標 識 工

10-16-9-1 一般事項

本節は、標識工として小型標識工、大型標識工その他これらに類する工種について定めるものとする。

10-16-9-2 材 料

1. 標識工で使用する標識の品質規格については、第2編2-12-1道路標識の規定によるものとする。
2. 標識工に使用する錆止めペイントは、JIS K 5621（一般用さび止めペイント）からJIS K 5674（鉛・クロムフリーさび止めペイント）に適合するものとする。
3. 標識工で使用する基礎杭は、JIS G 3444（一般構造用炭素鋼鋼管）STK400、JIS A 5525（鋼管ぐい）SKK400及びJIS G 3101（一般構造用圧延鋼材）SS400の規格に適合するものとする。
4. 受注者は、標示板には設計図書に示す位置にリブを標示板の表面にヒズミの出ないようスポット溶接をしなければならない。
5. 受注者は、標示板の下地処理にあつたては脱脂処理を行い、必ず洗浄を行わなければならない。
6. 受注者は、標示板の文字・記号等を「道路標識、区画線及び道路標示に関する命令」（標識令）及び「道路標識設置基準・同解説」（日本道路協会、令和2年6月）による色彩と寸法で、標示する。これにより難い場合は、監督職員の承諾を得なければならない。

10-16-9-3 小型標識工

小型標識工の施工については、第3編2-3-6小型標識工の規定によるものとする。

10-16-9-4 大型標識工

大型標識工の施工については、第10編2-9-4大型標識工の規定によるものとする。

第10節 区画線工

10-16-10-1 一般事項

本節は、区画線工として区画線工その他これらに類する工種について定めるものとする。

10-16-10-2 区画線工

区画線工の施工については、第10編 2-10-2 区画線工の規定によるものとする。。

第11節 道路植栽工

10-16-11-1 一般事項

本節は、道路植栽工として道路植栽工その他これらに類する工種について定めるものとする。。

10-16-11-2 材 料

道路植栽工で使用する材料については、第10編 2-11-2 材料の規定によるものとする。。

10-16-11-3 道路植栽工

道路植栽工の施工については、第10編 2-11-3 道路植栽工の規定によるものとする。。

第12節 道路付属施設工

10-16-12-1 一般事項

本節は、道路付属施設工として境界工、道路付属物工、ケーブル配管工、照明工その他これらに類する工種について定めるものとする。

10-16-12-2 材 料

1. 境界工で使用する材料については、第2編 2-7-2 セメントコンクリート製品の規定によるものとする。
2. 踏掛版工で使用する乳剤等の品質規格については、第3編 2-6-3 アスファルト舗装の材料の規定によるものとする。
3. 踏掛版工で使用するラバーシューの品質規格については、設計図書によらなければならない。
4. 組立歩道工でプレキャスト床版を用いる場合は、第2編 2-7-2 セメントコンクリート製品の規定及び設計図書によるものとする。
5. 組立歩道工で床版及び支柱に現場塗装を行う場合、塗装仕様は、**設計図書**によるものとする。

10-16-12-3 境 界 工

境界工の施工については、第10編 2-12-3 境界工の規定によるものとするものとする。

10-16-12-4 道路付属物工

道路付属物工の施工については、第3編 2-3-10 道路付属物工の規定によるものとする。

10-16-12-5 ケーブル配管工

ケーブル配管及びハンドホルの設置については、第10編 2-5-3 側溝工、2-5-5 集水柵（街

渠枿)・マンホール工の規定によるものとする。

10-16-12-6 照 明 工

照明工の施工については、第10編2-12-6照明工の規定によるものとする。

第13節 軽量盛土工

10-16-13-1 一般事項

本節は、軽量盛土工として、軽量盛土工その他これらに類する工種について定めるものとする。

10-16-13-2 軽量盛土工

軽量盛土工の施工については、第3編2-11-2軽量盛土工の規定によるものとする。

第14節 擁 壁 工

10-16-14-1 一般事項

本節は、擁壁工として作業土工(床掘り、埋戻し)、場所打擁壁工、プレキャスト擁壁工その他これらに類する工種について定めるものとする。

10-16-14-2 作業土工(床掘り・埋戻し)

作業土工の施工については、第3編2-3-3作業土工(床掘り・埋戻し)の規定によるものとする。

10-16-14-3 場所打擁壁工

場所打擁壁工の施工については、第10編14-10-3場所打擁壁工の規定によるものとする。

10-16-14-4 プレキャスト擁壁工

プレキャスト擁壁工の施工については、第3編2-15-2プレキャスト擁壁工の規定によるものとする。

第15節 石・ブロック積(張)工

10-16-15-1 一般事項

本節は、石・ブロック積(張)工として作業土工(床掘り、埋戻し)、コンクリートブロック工、石積(張)工その他これらに類する工種について定めるものとする。

10-16-15-2 作業土工(床掘り・埋戻し)

作業土工の施工については、第3編2-3-3作業土工(床掘り・埋戻し)の規定によるものとする。

10-16-15-3 コンクリートブロック工

コンクリートブロック工の施工については、第3編2-5-3 コンクリートブロック工の規定によるものとする。

10-16-15-4 石積（張）工

石積（張）工の施工については、第3編2-5-5 石積（張）工の規定によるものとする。

第16節 カルバート工

10-16-16-1 一般事項

1. 本節は、カルバート工として作業土工（床掘り、埋戻し）、場所打函渠工、プレキャストカルバート工、防水工その他これらに類する工種について定めるものとする。
2. カルバートの施工については、「道路土工-カルバート工指針7-1基本方針」（日本道路協会、平成22年3月）及び「道路土工要綱 2-6 構造物の排水施設の設計、2-7 排水施設の施工」（日本道路協会、平成21年6月）の規定によらなければならない。これにより難しい場合は、監督職員の承諾を得なければならない。
3. 本節でいうカルバートとは、地中に埋設された鉄筋コンクリート製ボックスカルバート及びパイプカルバート（遠心力鉄筋コンクリート管（ヒューム管）、プレストレストコンクリート管（PC管））をいうものとする。

10-16-16-2 材 料

プレキャストカルバート工の施工に使用する材料は、設計図書によるが、記載なき場合、「道路土工-カルバート工指針4-4 使用材料、4-5 許容応力度」（日本道路協会、平成22年3月）の規定によらなければならない。これにより難しい場合は、監督職員の承諾を得なければならない。

10-16-16-3 作業土工（床掘り・埋戻し）

作業土工の施工については、第3編2-3-3 作業土工（床掘り・埋戻し）の規定によるものとする。

10-16-16-4 場所打函渠工

場所打函渠工の施工については、第10編1-9-6 場所打函渠工の規定によるものとする。

10-16-16-5 プレキャストカルバート工

プレキャストカルバート工の施工については、第3編2-3-28プレキャストカルバート工の規定によるものとする。

10-16-16-6 防 水 工

防水工の施工については、第10編1-9-8 防水工の規定によるものとする。

第17節 法 面 工

10-16-17-1 一般事項

1. 本節は、法面工として植生工、法面吹付工、法砕工、法面施肥工、アンカー工、かご工その他これらに類する工種について定めるものとする。
2. 法面の施工にあたって、「道路土工一切土工・斜面安定工指針 のり面工編、斜面安定工編」（日本道路協会、平成21年6月）、「道路土工盛土工指針 5-6 盛土のり面の施工」（日本道路協会、平成22年4月）、「のり砕工の設計・施工指針第8章吹付砕工、第9章プレキャスト砕工、第10章現場打ちコンクリート砕工、第11章中詰工」（全国特定法面保護協会、平成25年10月）及び「グラウンドアンカー設計・施工基準、同解説第7章施工」（地盤工学会、平成24年5月）の規定による。これ以外の施工方法による場合は、施工前に設計図書に関して監督職員の承諾を得なければならない。

10-16-17-2 植 生 工

植生工の施工については、第3編2-14-2植生工の規定によるものとする。

10-16-17-3 法面吹付工

法面吹付工の施工については、第3編2-14-3吹付工の規定によるものとする。

10-16-17-4 法 砕 工

法砕工の施工については、第3編2-14-4法砕工の規定によるものとする。

10-16-17-5 法面施肥工

法面施肥工の施工については、第3編2-14-5法面施肥工の規定によるものとする。

10-16-17-6 アンカー工

アンカー工の施工については、第3編2-14-6アンカー工の規定によるものとする。

10-16-17-7 か ご 工

かご工の施工については、第3編2-14-7かご工の規定によるものとする。

第18節 落石雪害防止工

10-16-18-1 一般事項

1. 本節は、落石雪害防止工として作業土工（床掘り、埋戻し）、落石防止網工、落石防護柵工、防雪柵工、雪崩予防柵工その他これらに類する工種について定めるものとする。。
2. 受注者は、落石雪害防止工の施工に際して、斜面内の浮石、転石があり危険と予測された場合、工事を中止し、監督職員と協議しなければならない。ただし、緊急を要する場合、応急措置をとった後、直ちにその措置内容を監督職員に連絡しなければならない。

3. 受注者は、工事着手前及び工事中に**設計図書**に示すほかに、当該斜面内において新たな落石箇所を発見した場合には、直ちに**設計図書**に関して監督職員と**協議**しなければならない。

10-16-18-2 材 料

受注者は、落石雪害防止工の施工に使用する材料で、**設計図書**に記載のないものについては、**設計図書**に関して監督職員に**協議し承諾**を得なければならない。

10-16-18-3 作業土工（床掘り・埋戻し）

作業土工の施工については、第3編2-3-3作業土工（床掘り・埋戻し）の規定によるものとする。

10-16-18-4 落石防止網工

落石防止網工の施工については、第10編1-11-4落石防止網工の規定によるものとする。

10-16-18-5 落石防護柵工

落石防護柵工の施工については、第10編1-11-5落石防護柵工の規定によるものとする。

10-16-18-6 防雪柵工

防雪柵工の施工については、第10編1-11-6防雪柵工の規定によるものとする。

10-16-18-7 雪崩予防柵工

雪崩予防柵工の施工については、第10編1-11-7雪崩予防柵工の規定によるものとする。

第19節 橋梁床版工

10-16-19-1 般事項

1. 本節は、橋梁床版工として床版補強工（鋼板接着工法）・（増桁架設工法）、床版増厚補強工、床版取替工、旧橋撤去工その他これらに類する工種について定めるものとする。。
2. 受注者は、橋梁修繕箇所異常を発見したときは、**設計図書**に関して監督職員と**協議**しなければならない。

10-16-19-2 材 料

床版防水膜、伸縮継手、支承、高欄・手摺に使用する材料は、**設計図書**によるものとする。

10-16-19-3 床版補強工（鋼板接着工法）

床版補強工（鋼板接着工法）の施工については、第10編14-14-3床版補強工（鋼板接着工法）の規定によるものとする。

10-16-19-4 床版補強工（増桁架設工法）

床版補強工（増桁架設工法）の施工については、第10編14-14-4床版補強工（増桁架設工法）の規

定によるものとする。

10-16-19-5 床版増厚補強工

床版増厚補強工の施工については、第10編14-14-5床版増厚補強工の規定によるものとする。

10-16-19-6 床版取替工

床版取替工の施工については、第10編14-14-6床版取替工の規定によるものとする。

10-16-19-7 旧橋撤去工

旧橋撤去工の施工については、第10編14-14-7旧橋撤去工の規定によるものとする。

第20節 鋼 桁 工

10-16-20-1 一般事項

本節は、鋼桁工として鋼桁補強工その他これらに類する工種について定めるものとする。

10-16-20-2 材 料

床版防水膜、伸縮継手、支承、高欄・手摺に使用する材料は、設計図書によらなければならない。

10-16-20-3 鋼桁補強工

1. 受注者は、作業にあたり周辺部材に損傷を与えないよう施工しなければならない。
2. 現場溶接については、第3編2-3-23 現場継手工の規定によるものとする。

第21節 橋梁支承工

10-16-21-1 一般事項

本節は、橋梁支承工として橋梁支承工、PC橋支承工その他これらに類する工種について定めるものとする。

10-16-21-2 材 料

床版防水膜、伸縮継手、支承、高欄・手摺に使用する材料は、設計図書によらなければならない。

10-16-21-3 鋼橋支承工

1. 受注者は、既設支承の撤去作業にあたって、他の部分に損傷を与えないように行わなければならない。
2. 受注者は、補修計画について施工計画書に記載しなければならない。
なお、設計図書に示された条件と一致しない場合は、監督職員と協議しなければならない。

3. 受注者は、支承取替えにジャッキアップ工法を採用する場合には、上部構造の品質・性能に支障をきたさないようにしなければならない。
4. 鋼橋支承工の施工については、第10編4-5-10支承工の規定によるものとする。

10-16-21-4 PC橋支承工

1. 受注者は、既設支承の撤去作業にあたって、他の部分に損傷を与えないように行なわなければならない。
2. 受注者は、補修計画について施工計画書に記載しなければならない。
なお、設計図書に示された条件と一致しない場合は、監督職員と協議しなければならない。
3. 受注者は、支承取替えにジャッキアップ工法を採用する場合には、上部構造の品質・性能に支障を期たさないようにしなければならない。
4. PC橋支承工の施工については、第10編4-5-10 支承工の規定によるものとする。

第22節 橋梁付属物工

10-16-22-1 一般事項

本節は、橋梁付属物工として伸縮継手工、落橋防止装置工、排水施設工、地覆工、橋梁用防護柵工、橋梁用高欄工、検査路工、沓座拡幅工その他これらに類する工種について定めるものとする。

10-16-22-2 材 料

床版防水膜、伸縮継手、支承、高欄・手摺に使用する材料は、設計図書によるものとする。

10-16-22-3 伸縮継手工

伸縮継手工の施工については、第10編14-15-2伸縮継手工の規定によるものとする。

10-16-22-4 落橋防止装置工

1. 受注者は、設計時に鉄筋探査器等により配筋状況が確認されていない場合は、工事着手前に鉄筋探査器等により既設上下部構造の落橋防止装置取付部周辺の配筋状況の**確認**を実施し報告しなければならない。
2. 受注者は、アンカーの削孔にあたっては、既設鉄筋やコンクリートに損傷を与えないように十分注意して行わなければならない。
3. 受注者は、アンカー挿入時に何らかの理由によりアンカーの挿入が不可能となった場合は、**設計図書**に関して監督職員と協議しなければならない。
4. 受注者は、**設計図書**に基づいて落橋防止装置を施工しなければならない。

10-16-22-5 排水施設工

排水施設工の施工については、第10編14-15-3排水施設工の規定によるものとする。

10-16-22-6 地 覆 工

地覆工の施工については、第10編14-15-4地覆工の規定によるものとする。

10-16-22-7 橋梁用防護柵工

橋梁用防護柵工の施工については、第10編4-8-6橋梁用防護柵工の規定によるものとする。

10-16-22-8 橋梁用高欄工

橋梁用高欄工の施工については、第10編4-8-7橋梁用高欄工の規定によるものとする。

10-16-22-9 検査路工

検査路工の施工については、第10編14-15-7検査路工の規定によるものとする。

10-16-22-10 沓座拡幅工

1. 受注者は、沓座拡幅部分を入念にチップングしなければならない。
2. 沓座拡幅部にアンカーボルト取付け穴の位置が鋼板と一致するよう正確にマーキングしなければならない。
3. 鋼製沓座設置については、**設計図書**によらなければならない。

第23節 横断歩道橋工

10-16-23-1 一般事項

本節は、横断歩道橋工として横断歩道橋工その他これらに類する工種について定めるものとする。

10-16-23-2 材 料

床版防水膜、伸縮継手、支承、高欄・手摺に使用する材料は、**設計図書**によるものとする。

10-16-23-3 横断歩道橋工

横断歩道橋工の施工については、第10編14-16-3横断歩道橋工の規定によるものとする。

第24節 橋脚巻立て工

10-16-24-1 一般事項

本節は、橋脚巻立て工として作業土工（床掘り、埋戻し）、RC橋脚鋼板巻立て工、橋脚コンクリー巻立て工その他これらに類する工種について定めるものとする。

10-16-24-2 材 料

床版防水膜、伸縮継手、支承、高欄・手摺に使用する材料は、**設計図書**によるものとする。

10-16-24-3 作業土工（床掘り・埋戻し）

作業土工の施工については、第3編2-3-3作業土工（床掘り・埋戻し）の規定によるものとする。

10-16-24-4 R C橋脚鋼板巻立て工

1. 受注者は、工事に先立ち、現地を詳細に把握するために現地調査を行い、補強を実施しようとする橋脚及び基礎について、形状や鉄筋の位置、添架物や近接する地下構造物等の状況を把握するとともに、海水または鋼材の腐食を促進させる工場排水等の影響や、鋼材の位置する土中部が常時乾湿を繰り返す環境にあるかどうか等を事前に**確認**しなければならない。
2. 受注者は、既設橋脚の鉄筋位置の**確認**方法については、事前に監督職員と**設計図書**に関して**協議**しなければならない。
3. 既設橋脚のコンクリート面は、ディスクサンダー等を用いて表面のレイトンスや付着している汚物等を除去しなければならない。
4. 受注者は、既設コンクリート表面の劣化等の不良部分が著しい場合は、事前に監督職員と**設計図書**に関して**協議**しなければならない。
5. 受注者は、充填する無収縮モルタルの中の水分が既設のコンクリートに吸水されるのを防ぐため、柱の表面に吸水防止剤（エマルジョン系プライマー同等品）を塗布しなければならない。
6. 受注者は、フーチング定着アンカー孔の穿孔後、孔内の清掃を十分に行うとともに湧水が発生した場合は、**設計図書**に関して監督職員と**協議**しなければならない。
7. 受注者は、アンカー孔及び注入孔等の穴あけ、鋼材の折曲げ加工は、工場で行うことを原則とし、現場で加工する場合は事前に監督職員と**設計図書**に関して**協議**しなければならない。
8. 鋼板固定用アンカーは、モルタル注入時の引抜き力に対して確実に抵抗できるように設置しなければならない。
9. 受注者は、鋼板固定用アンカー孔内のほこりを確実に除去しなければならない。
10. 受注者は、鋼板固定用アンカー孔穿孔時に橋脚の鉄筋やコンクリートに支障のないよう十分注意し、橋脚面に直角になるよう打設しなければならない。
11. フーチング定着用アンカーは、橋脚の鉄筋及びコンクリートに支障のないよう十分に注意し、垂直に穿孔しなければならない。
12. 受注者は、フーチング定着用アンカー孔穿孔後の孔内は十分に乾燥し、ほこり等は確実に除去してからエポキシ系樹脂を注入し、アンカーを定着させなければならない。
13. フーチング定着用アンカー孔穿孔は、削岩機によるものとする。
14. 鋼板の位置は、コンクリート面と鋼板との間隔を平均 30 mm に保つのを標準とし、鋼板固定用アンカーボルトにて締付け固定しなければならない。
15. 鋼板の注入パイプ用孔の形状は、注入方法に適合したものとし、その設置間隔は、100 cm を標準とする。
16. 鋼板下端及び鋼板固定用ボルト周りのシールは、シール用エポキシ系樹脂でシールし、注入圧に対して十分な強度を有し、かつ注入モルタルが漏れないようにしなければならない。また、美観にも留意してシールしなければならない。
17. 無収縮モルタルの配合において使用する水は、コンクリート用水を使用するものとし、所定のコン

システムシーが得られるように水量を調整するものとする。

18. 無収縮モルタルの練り混ぜは、グラウトミキサーまたはハンドミキサーにて行うのを原則とする。
19. モルタルの練り上がり温度は、10℃～30℃を標準とするが、この範囲外での練り混ぜ温度となる場合は、温水や冷水を用いる等の処置を講ずるものとする。
20. 無収縮モルタルを連続して注入する高さは、注入時の圧力及びモルタルによる側圧等の影響を考慮して、3 m以下を標準とする。また、必要により補強鋼版が所定の位置、形状を確保できるように治具等を使用して支持するものとする。
21. 無収縮モルタルの注入は、シール用エポキシ系樹脂の硬化を**確認**後、補強鋼版の変形等の異常がないことを**確認**しながら注入ポンプにて低い箇所から注入パイプより丁寧に圧入するものとする。各々の注入パイプから流出するモルタルを**確認**後、順次パイプを閉じ、チェックハンマー等で充填が**確認**されるまで圧入を続け、鋼板上端から下方に平均2 cmの高さまで圧入するものとする。

注入に際して、モルタル上昇面には流動勾配が発生するため、木製ハンマー等で鋼板表面を叩き、上昇面の平坦性を促してモルタルの充填性を確保するものとする。

注入したモルタルが硬化した後、注入パイプの撤去とシール用エポキシ系樹脂による当該箇所の穴埋め、及び鋼板上端のシール仕上げを行うものとする。
22. 受注者は、注入を完了した鋼板について、硬化前に鋼板単位毎に番号を付けてチェックハンマー等で注入の**確認**を行い、未充填箇所が認められた場合は、直ちに再注入を行わなければならない。

なお、注入後の**確認書**（チェックリスト）を監督職員に工事完成時に**提出**しなければならない。
23. 受注者は、海水や腐食を促進させる工場排水等の影響や常時乾湿を繰り返す環境にある土中部の鋼材の防食処理については、事前に監督職員と**設計図書**に関して**協議**しなければならない。
24. 根巻きコンクリート及び中詰めコンクリートのシーリング箇所は、コンクリート打設後10日以上経た表面のレイトンス、汚れ、油脂分をサンダーやワイヤブラシ、シンナーを含ませた布等で除去し、コンクリート面の乾燥状態を**確認**した後、コンクリート面用プライマーを塗布するものとする。
25. 受注者は、鋼板面の汚れや油脂分を除去し、表面の乾燥状態を**確認**した後、鋼板両面用のプライマーを塗布しなければならない。
26. 受注者は、プライマー塗布に先立ち、シーリング部分の両脇にマスキングテープを貼って養生を行い、周囲を汚さないように注意して施工しなければならない。
27. 受注者は、施工中、特にコンクリートへのアンカー孔の穿孔と橋脚面の下地処理のために発生する騒音と粉じんについては、第1編1-1-30 環境対策の規定によるものとする。

なお、環境対策のために工法の変更等が必要な場合は、**設計図書**に関して監督職員と**協議**しなければならない。
28. 受注者は、現場溶接部の試験及び検査を、表16-2により実施し、その結果を監督職員に**提出**しなければならない。

表 16-2 現場溶接部の試験・検査基準

試験項目	試験方法	規格値（評価基準）	検査基準
外 観 検 査		ビード部分に“われ”がないこと、及びその幅、高さに大きな変化がないこと。	検査は全溶接箇所を対象とする。
超音波探傷試験	J I S Z 3060	J I S Z 3060 に規定する M 検出レベル 3 類以上。	重要部位は、当該溶接延長の 10% 以上、一般部位は同じく 5% 以上の抜取りによる検査を行う。 1 箇所当たりの検査長は 30 cm 以上とする。
浸透探傷試験	J I S Z 2343-1, 2, 3, 4	ビード部分に“われ”がないこと。	外観検査の結果、ビード部分に“われ”の疑いがある箇所を対象とする。

※ 重要部位は、円形柱下端の鉛直継手部（フーチング上面から上に直径 D の範囲）

及び矩形柱下端の円形鋼板の継手を指し、その他を一般部位とする。

※※超音波探傷試験の検査箇所は、監督職員の指示による。

29. 超音波探傷試験の検査技術者は、（一社）日本非破壊検査協会「ND I S 0601 非破壊検査技術者認定規定」により認定された 2 種以上の有資格者とする。

30. 表 16-2 の試験、検査で不合格箇所が出た場合は、同一施工条件で施工されたとみなされる溶接線全延長について検査を実施する。

なお、不合格箇所の処置については、監督職員と設計図書に関して承諾を得るものとする。

31. 受注者は、補修溶接した箇所は、再度外観検査及び超音波探傷試験を実施しなければならない。

32. 補強鋼板と橋脚コンクリートの隙間の充填材にエポキシ系樹脂を用いる場合には、事前に設計図書に関して監督職員と協議するものとする。

10-16-24-5 橋脚コンクリート巻立て工

1. 橋脚コンクリート巻立て工の施工については、第 1 編第 3 章の筋・鉄筋コンクリートの規定による。

2. 受注者は、工事に先立ち、現地を詳細に把握するために現地調査を行い、補強を実施しようとする橋脚及び基礎について、形状や添架物、近接する地下構造物等の状況を把握するとともに、影響を与えないように施工しなければならない。

3. 受注者は、鉄筋を既設橋脚に定着させるための削孔を行う場合には、鉄筋位置を確認し、損傷を与えないように施工しなければならない。

4. 受注者は、既設橋脚の巻立て部分を、入念にチップングしなければならない。

5. 受注者は、既設コンクリート表面の劣化等の不良部分が著しい場合は、事前に設計図書に関して監督職員と協議しなければならない。

6. 施工中、特にコンクリートへの削孔と橋脚面の下地処理のために発生する騒音と粉じんについては、第 1 編 1-1-30 環境対策の規定によるものとする。

なお、環境対策のために工法の変更等が必要な場合は、設計図書に関してして監督職員と協議する

ものとする。

第25節 現場塗装工

10-16-25-1 一般事項

1. 本節は、現場塗装工として橋梁塗装工、道路付属構造物塗装工、張紙防止塗装工、コンクリート面塗装工その他これらに類する工種について定めるものとする。
2. 受注者は、同種塗装工事に従事した経験を有する塗装作業者を工事に従事させなければならない。

10-16-25-2 材 料

現場塗装の材料については、第3編2-12-2材料の規定によるものとする。

10-16-25-3 橋梁塗装工

橋梁塗装工の施工については、第10編14-17-3橋梁塗装工の規定によるものとする。

10-16-25-4 道路付属構造物塗装工

付属物塗装工の施工については、第10編14-17-3橋梁塗装工の規定によるものとする。

10-16-25-5 張紙防止塗装工

張紙防止塗装工の施工については、第10編14-17-5張紙防止塗装工の規定によるものとする。

10-16-25-6 コンクリート面塗装工

コンクリート面塗装工の施工については、第3編2-3-11コンクリート面塗装工の規定によるものとする。

第26節 トンネル工

10-16-26-1 一般事項

1. 本節は、トンネル工として内装板工、裏込注入工、漏水対策工その他これらに類する工種について定めるものとする。
2. 受注者は、作業中の照明設備を適切に配置し一般交通の支障とならないよう施工しなければならない。
3. 受注者は、トンネル修繕箇所異常を発見したときは、**設計図書**に関して監督職員と**協議**しなければならない。

10-16-26-2 材 料

内装板に使用する材料は、**設計図書**によるものと、その他の材料については、第2編材料編の規定によるものとする。

10-16-26-3 内装板工

内装板工の施工については、第10編14-18-2内装板工の規定によるものとする。

10-16-26-4 裏込注入工

裏込注入工の施工については、第10編14-18-3裏込注入工の規定によるものとする。

10-16-26-5 漏水対策工

漏水対策工の施工については、第10編14-18-4漏水対策工の規定によるものとする。

第 11 編 港湾・漁港・海岸編

第11編 港湾・漁港・海岸編

第11-1編 共通編

第1章 材 料

第1節 適 用

工事に使用する材料は、**設計図書**に品質規格を特に明示した場合を除き、この共通仕様書に示す規格に適合したもの、又はこれらと同等品以上の品質を有しなければならない。なお、受注者が同等品以上の品質を有するものとして、外国で生産された建設用資材を用いる場合は、外国産資材の品質審査・証明事業を実施する機関が発行する外国産資材品質審査証明書（以下「外国産資材品質審査証明書」という。）あるいは、海外建設資材品質審査・証明事業を実施する機関が発行する海外建設資材品質審査証明書（以下「海外建設資材品質審査証明書」という。）を材料の品質を証明する資料とすることができる。

ただし、監督職員が**承諾**した材料及び**設計図書**に明示されていない仮設材料については除くものとする。また、J I S規格が定まっていない建設資材のうち、海外のJ I Sマーク表示認定工場以外で生産された建設資材を使用する場合は、外国産資材品質審査証明書あるいは、海外建設資材品質審査証明書を**提出**しなければならない。ただし、J I Sマーク認定外の製品として生産・納入されている建設資材については、外国産資材品質審査証明書、海外建設品質審査証明書あるいは、日本国内の公的機関で実施した試験結果資料を**提出**するものとする。

第2節 土

11-1-1-2-1 一般事項

1. 工事に使用する材料の種類、品質及び形状寸法は、**設計図書**の定めによるものとする。
2. 浚渫土砂等を使用する場合の採取区域、深度等は、**設計図書**の定めによるものとする。なお、受注者は、**設計図書**に採取場所の指定がない場合、施工に先立ち使用する材料の試験成績表及び産地を明示した書類を監督職員に**提出**し、**承諾**を得なければならない。
3. 土の代替としてスラグ類（鉄鋼スラグ、非鉄スラグ、熔融スラグ等）を使用する場合は、「港湾・空港等整備におけるリサイクル技術指針」の改訂について（平成24年3月30日）を参考にするものとし、「コンクリート用骨材又は道路用等のスラグ類に化学物質評価方法を導入する指針に関する検討会総合報告書（経済産業省産業技術環境局 平成24年3月）に示された循環資材の主な用途に対する環境安全品質と環境安全形式検査方法」の「土工」の基準を満足する試験成績表を監督職員に**提出**し、**承諾**を得なければならない。

第3節 石材等

11-1-1-3-1 一般事項

工事に使用する砂及び碎石は、異物の混入のないものでなければならない。

11-1-1-3-2 砂

1. 敷砂、改良杭及び置換に使用する砂は、「図1-1 使用砂の粒径加積曲線」に示す範囲で、透水性の良いものでなければならない。なお、シルト含有量は、設計図書のとす。

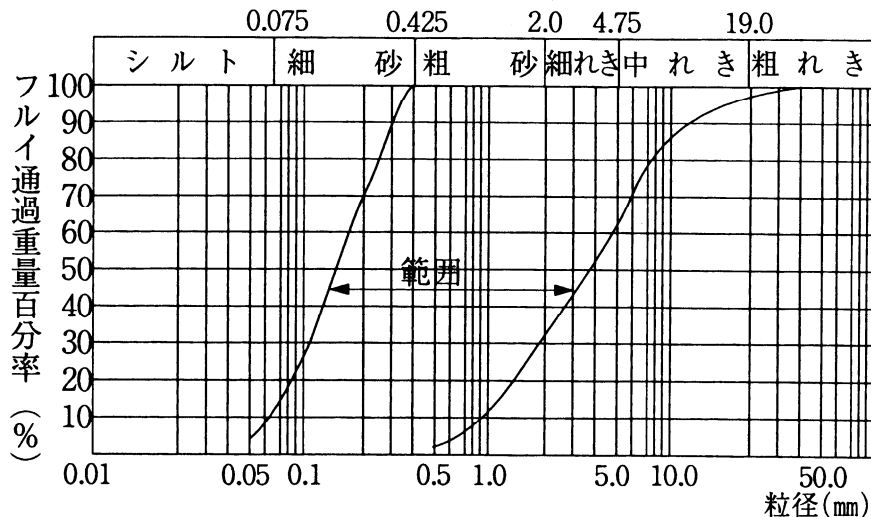


図1-1 使用砂の粒径加積曲線

2. 本条第1項以外の工事で使用する砂の品質及び形状寸法は、設計図書のとす。
3. 受注者は、施工に先立ち試験成績表及び産地を明示した書類を監督職員に提出し、承諾を得なければならない。
4. 砂の代替としてスラグ類（鉄鋼スラグ、非鉄スラグ、熔融スラグ等）を使用する場合は、「港湾・空港等整備におけるリサイクル技術指針」の改訂について（平成24年3月30日）を参考にするものとし、「コンクリート用骨材又は道路用等のスラグ類に化学物質評価方法を導入する指針に関する検討会総合報告書（経済産業省産業技術環境局 平成24年3月）に示された循環資材の主な用途に対する環境安全品質と環境安全形式検査方法」の「地盤改良工、土工」の基準を満足する試験成績表を監督職員に提出し、承諾を得なければならない。

11-1-1-3-3 砂利、碎石

1. 工事に使用する砂利、碎石の品質及び形状寸法は、設計図書のとす。
2. 受注者は、施工に先立ち試験成績表及び産地を明示した書類を監督職員に提出し、承諾を得なければならない。
3. 砂利・碎石の代替としてスラグ類（鉄鋼スラグ、非鉄スラグ、熔融スラグ等）を使用する場合は、「港湾・空港等整備におけるリサイクル技術指針」の改訂について（平成24年3月30日）を参考にする

ものとし、「コンクリート用骨材又は道路用等のスラグ類に化学物質評価方法を導入する指針に関する検討会総合報告書（経済産業省産業技術環境局 平成 24 年 3 月）に示された循環資材の主な用途に対する環境安全品質と環境安全形式検査方法」の「土工」の基準を満足する試験成績表を監督職員に提出し、承諾を得なければならない。

11-1-1-3-4 石

1. 工事に使用する石は、「J I S A 5006 割ぐり石」に適合しなければならない。なお、J I S に規定する割ぐり石の原石は、「これらに準じる岩石」として鉄鋼スラグ水和固化体製人工石材（以下、「人工石材」と称する。）を含むものとする。ただし、軟岩は、使用してはならない。
2. 石は、偏平細長でなく、風化凍壊の恐れのないものでなければならない。
3. 石の比重及び質量は、設計図書のとおりとする。
4. 受注者は、施工に先立ち石の比重の試験成績表及び産地を明示した書類を監督職員に提出し、承諾を得なければならない。

なお、準硬岩及び人工石材を使用する場合は、設計図書の定めによる基準を満足する試験成績表を監督職員に提出し、承諾を得なければならない。

5. 設計図書の定めにより、鉄鋼スラグ水和固化体製人工石材を使用する場合は、「港湾・空港等整備におけるリサイクル技術指針」の改訂について（平成 24 年 3 月 30 日）を参考にするとし、「コンクリート用骨材又は道路用等のスラグ類に化学物質評価方法を導入する指針に関する検討会総合報告書（経済産業省産業技術環境局 平成 24 年 3 月）に示された循環資材の主な用途に対する環境安全品質と環境安全形式検査方法」の「基礎工、本体工、被覆・根固・消波工、裏込・裏埋工（港湾工事）」の基準を満足する試験成績表を監督職員に提出し、承諾を得なければならない。

第4節 骨 材

11-1-1-4-1 一般事項

道路用砕石、コンクリート用砕石及びコンクリート用スラグ骨材は、以下の規格に適合しなければならない。

J I S A 5001	「道路用砕石」
J I S A 5005	「コンクリート用砕石及び砕砂」
J I S A 5011-1	「コンクリート用スラグ骨材（高炉スラグ骨材）」
J I S A 5011-2	「コンクリート用スラグ骨材（フェロニッケルスラグ骨材）」
J I S A 5011-3	「コンクリート用スラグ骨材（銅スラグ骨材）」
J I S A 5011-4	「コンクリート用スラグ骨材（電気炉酸化スラグ骨材）」
J I S A 5015	「道路用鉄鋼スラグ」
J I S A 5021	「コンクリート用再生骨材 H」

なお、骨材の代替としてスラグ類（鉄鋼スラグ、非鉄スラグ、熔融スラグ等）を使用する場合は、「港湾・空港等整備におけるリサイクル技術指針」の改訂について（平成 24 年 3 月 30 日）を参考にするとし、

ものとし、「コンクリート用骨材又は道路用等のスラグ類に化学物質評価方法を導入する指針に関する検討会総合報告書（経済産業省産業技術環境局 平成 24 年 3 月）に示された循環資材の主な用途に対する環境安全品質と環境安全形式検査方法」の「コンクリート工、コンクリート製品又は舗装工」の基準を満足する試験成績表を監督職員に提出し、承諾を得なければならない。

11-1-1-4-2 セメントコンクリート用骨材

1. 粗骨材の最大寸法は、設計図書のとおりとする。
2. 細骨材及び粗骨材の粒度分布は、「表 1-1 細骨材及び粗骨材の粒度の範囲」によらなければならない。

表 1-1 細骨材及び粗骨材の粒度の範囲

骨材の種類			ふるいを通るものの質量百分率 %												
			ふるいの呼び寸法 mm												
			50	40	30	25	20	15	10	5	2.5	1.2	0.6	0.3	0.15
砂利	最大寸法 mm	40	100	95~100			35~70		10~30	0~5					
		25			100	95~100		30~70		0~10	0~5				
		20				100	90~100		20~55	0~10	0~5				
砂									100	90~100	80~100	50~90	25~65	10~35	2~10

[注 1] 高炉スラグ粗骨材は、ふるいの呼び寸法 2.5 mm は適用しない。

[注 2] 砕石及び高炉スラグ砕石は、ふるいの呼び寸法 0.15 mm は、ふるいを通るものの質量百分率を 2~15% とすることができる。

表 1-2 砂利及び砂の品質

品質項目	砂利	砂
粘土塊量 %	0.25 以下	1.0 以下
微粒分量試験で失われる量 %	1.0 以下	3.0 以下
有機不純物	—	標準色液の色よりも濃くないこと
柔らかい石片 %	5.0 以下	—
石炭・亜炭等で比重 1.95 の液体に浮くもの %	0.5 以下	0.5 以下
塩化物量 %	—	0.04 以下

- (1) 「表1-2 砂利及び砂の品質」の表中、微粒分量試験で失われる量（砂3.0%以下）は、コンクリートの表面がすりへり作用を受けない場合は、5.0%以下とすることができる。また、石炭、亜炭等で比重1.95の液体に浮くもの（砂、0.5%以下）は、コンクリートの外観が特に重要でない場合、5.0%以下とすることができる。
 - (2) 「表1-2 砂利及び砂の品質」の表中、粘土塊の試験に用いる材料は、「JIS A 1103 骨材の微粒分量試験方法」による骨材の微粒分量試験の試験後に、ふるいに残存したものから採取しなければならない。
 - (3) 「表1-2 砂利及び砂の品質」の表中、塩化物量は絶乾質量に対し、NaCl換算した値である。
 - (4) JIS A 5005及びJIS A 5011-1、JIS A 5011-2、JIS A 5011-3及びJIS A 5011-4の中で、細骨材として砕砂、高炉スラグ細骨材、フェロニッケルスラグ細骨材、銅スラグ細骨材、電気炉酸化スラグを使用する場合、微粒分量試験で失われる量の限度はそれぞれ次によることができる。
舗装版及びコンクリートの表面がすりへり作用を受ける場合：5.0%
その他の場合：7.0%
 - (5) JIS A 5011-1の中で「高炉スラグ粗骨材」（L、N）のうち、Lが使用できるのは「耐凍害性が重要視されず、かつ、設計基準強度が21N/mm²」の場合に限る。
3. 細骨材に海砂を使用する場合は、第7-1編1-17-1 一般事項に示すコンクリートの全塩化物イオン量の許容値を満足するように水洗いしなければならない。
 4. 化学的・物理的に不安定な骨材は、使用してはならない。ただし、やむを得ずこれを使用する場合、施工に先立ち設計図書に関して監督職員の承諾を得なければならない。
 5. 骨材の試験方法は、「表1-3 骨材の試験方法」によらなければならない。

表 1-3 骨材の試験方法

試 験 項 目	試 験 方 法
粒 度	J I S A 1102
比 重 及 び 吸 水 量	細骨材は、J I S A 1109 粗骨材は、J I S A 1110
粘 土 塊 含 有 量	J I S A 1137
微 粒 分 量 試 験 で 失 わ れ る 量	J I S A 1103
比 重 1.95 の 液 体 に 浮 く も の の 量	J I S A 1141
や わ ら か い 石 片 の 含 有 量	J I S A 1126
有 機 不 純 物 の 量	J I S A 1105
安 定 性 (耐 久 性)	J I S A 1122
海 砂 の 塩 分 含 有 量	J I S A 5308 付属書1 J I S A 5002
す り へ り 減 量	J I S A 1121
骨 材 の アルカリシリカ反応性試験 (化 学 法)	J I S A 1145
骨 材 の アルカリシリカ反応性試験 (モ ル タ ル バ ー 法)	J I S A 1146

11-1-1-4-3 路 盤 材

1. 下層路盤（粒状路盤）及び上層路盤（粒度調整路盤）に使用する材料は、次によらなければならない。
 - (1) 下層路盤材料の種類及び品質は、**設計図書**の定めによるものとする。
また、最大粒径は、**設計図書**に定めのない場合 50 mm以下とすることができる。
 - (2) 上層路盤材料の種類及び品質は、**設計図書**の定めによるものとする。
また、最大粒径は、**設計図書**に定めのない場合 40 mm以下とすることができる。
 - (3) 上層路盤の粒度調整路盤材料は、「表 1-4 粒度調整路盤材料の粒度分布」に示す範囲でなければならない。
 - (4) 碎石及び切込碎石は、J I S A 5001（道路用碎石）に適合しなければならない。
 - (5) スラグは、J I S A 5015（道路用鉄鋼スラグ）に適合しなければならない。

表 1-4 粒度調整路盤材料の粒度分布

ふるい目の開き	ふるいを通るものの質量百分率 (%)		
	最大 25 mmの場合	最大 30 mmの場合	最大 40 mmの場合
53 mm	—	—	100
37.5 mm	—	100	95~100
31.5 mm	100	95~100	—
26.5 mm	95~100	—	—
19 mm	—	60~90	60~90
13.2 mm	55~85	—	—
4.75 mm	30~65	30~65	30~65
2.36 mm	20~50	20~50	20~50
425 μm	10~30	10~30	10~30
75 μm	2~10	2~10	2~10

2. 受注者は、設計図書の定めのある場合、再生材料を使用しなければならない。

11-1-4-4 アスファルトコンクリート用骨材

1. 工事に使用する骨材の種類及び最大粒径は、設計図書の定めによるものとする。
2. 骨材の粒度分布は、「表 1-5 骨材の粒度分布」に示す範囲でなければならない。

表 1-5 骨材の粒度分布

混合物の種類	①	②		③	④	⑤		⑥	⑦	⑧	⑨
	粗粒度 アスファルト 混合物 (20)	密粒度 アスファルト 混合物 (20) (13)		細粒度 アスファルト 混合物 (13)	密粒度 ギャップ アスファルト 混合物 (13)	密粒度 アスファルト 混合物 (20F) (13F)		細粒度 ギャップ アスファルト 混合物 (13F)	細粒度 アスファルト 混合物 (13F)	密粒度 ギャップ アスファルト 混合物 (13F)	開粒度 アスファルト 混合物 (13)
仕上り厚 (cm)	4~6	4~6	3~5	3~5	3~5	4~6	3~5	3~5	3~4	3~5	3~4
最大粒径 (mm)	20	20	13	13	13	20	13	13	13	13	13
通過 質量 百分 率 %	26.5 mm	100	100				100				
	19 mm	95~100	95~100	100	100	100	95~100	100	100	100	100
	13.2 mm	70~90	75~90	95~100	95~100	95~100	75~95	95~100	95~100	95~100	95~100
	4.75 mm	35~55	45~65	55~70	65~80	35~55	52~72	60~80	75~90	45~65	23~45
	2.36 mm	20~35	35~50		50~65	30~45	40~60	45~65	65~80	30~45	15~30
	600 μm	11~23	18~30		25~40	20~40	25~45	40~60	40~65	25~40	8~20
	300 μm	5~16	10~21		12~27	15~30	16~33	20~45	20~45	20~40	4~15
	150 μm	4~12	6~16		8~20	5~15	8~21	10~25	15~30	10~25	4~10
75 μm	2~7	4~8		4~10	4~10	6~11	8~13	8~15	8~12	2~7	

- 粗骨材及び細骨材は、十分な硬度及び耐久性を有し、ごみ、泥、有機物等の有害物を含んではならない。
- スクリーニングスは、「J I S A 5001 (道路用碎石)」に適合しなければならない。
- 受注者は、設計図書に定めのある場合、再生材料を使用しなければならない。

11-1-4-5 フィラー

- フィラーは、石灰岩、火成岩等を粉砕したもので、十分乾燥し、固まりもなく 200℃に熱しても変質しないものでなければならない。なお、石灰石のフィラーを使用する場合は、J I S A 5008 (舗装用石灰石粉) に適合しなければならない。
- フィラーの粒度は、「表 1-6 フィラーの粒度分布」に示す値でなければならない。
- フィラーに含まれる水分は、1%以下とする。
- フィラーの比重は、2.6 以上とする。

表 1-6 フィラーの粒度分布

粒 度	ふるい目 (μm)	ふるい通過質量百分率 (%)
		600
	150	90 以上
	75	70 以上

11-1-1-4-6 安定処理路盤材

セメント及び加熱アスファルト安定処理路盤に使用する材料は、**設計図書**の定めによるものとする。

第5節 木 材

11-1-1-5-1 一般事項

工事に使用する木材は、有害な腐れ、割れ等の欠陥のないものでなければならない。

第6節 鋼 材

11-1-1-6-1 一般事項

1. 工事に使用する鋼材は、さび、腐れ等変質のないものでなければならない。
2. 受注者は、鋼材をじんあいや油類等で汚損しないようにするとともにシート等で腐食対策をしなければならない。

11-1-6-2 鋼矢板及び鋼杭++

1. 鋼矢板及び鋼杭は、以下の規格に適合しなければならない。
 - J I S A 5523 「溶接用熱間圧延鋼矢板」
 - J I S A 5525 「鋼管ぐい」
 - J I S A 5526 「H形鋼ぐい」
 - J I S A 5528 「熱間圧延鋼矢板」
 - J I S A 5530 「鋼管矢板」
2. 鋼矢板及び鋼杭の種類、材質及び形状寸法は、**設計図書**の定めによるものとする。

11-1-1-6-3 鋼板及び形鋼等

鋼板及び形鋼は、以下の規格に適合しなければならない。

- J I S G 3101 「一般構造用圧延鋼材」
- J I S G 3192 「熱間圧延形鋼の形状、寸法、質量及びその許容差」
- J I S G 3193 「熱間圧延鋼板及び鋼帯の形状、寸法、質量及びその許容差」
- J I S G 3194 「熱間圧延平鋼の形状、寸法、質量及びその許容差」

11-1-1-6-4 棒 鋼

1. 工事に使用する鉄筋の種類、材質及び形状寸法は、**設計図書**の定めによるものとする。
2. 普通棒鋼及び異形棒鋼は、以下の規格に適合しなければならない。

- J I S G 3101 「一般構造用圧延鋼材」
- J I S G 3112 「鉄筋コンクリート用棒鋼」
- J I S G 3117 「鉄筋コンクリート用再生棒鋼」
- J I S G 3191

「熱間圧延棒鋼とバーインコイルの形状、寸法及び質量並びにその許容差」

11-1-1-6-5 控 工

1. 腹 起 し

- (1) 腹起し（付属品を含む。）の材質及び形状寸法は、**設計図書**の定めによるものとする。
- (2) 鋼板及び形鋼は、「J I S G 3101 一般構造用圧延鋼材」に適合しなければならない。

2. タイロッド

- (1) タイロッドの材質及び形状寸法は、**設計図書**の定めによるものとする。
なお、受注者は、製作に先立ちタイロッド及び付属品の図面を監督職員に**提出**しなければならない。
- (2) 高張力鋼は、「表1-7 高張力鋼の機械的性質」に適合しなければならない。
- (3) 高張力鋼以外の鋼材は、「J I S G 3101 一般構造用圧延鋼材の3及び4」に適合しなければならない。
- (4) タイロッドの製造方法は、アプセット方法によらなければならない。
- (5) タイロッドの本体と付属品の各部材を組み合わせた場合の引張強度は、本体の棒径部の破断強度の規格値以上でなければならない。

表1-7 高張力鋼の機械的性質

種 類	降伏点 N/mm ²	引張強さ N/mm ²	伸び %
高張力鋼 490	325 以上	490 以上	22 以上
〃 590	390 以上	590 以上	21 以上
〃 690	440 以上	690 以上	19 以上
〃 740	540 以上	740 以上	17 以上

注) 応力度は特性値を示す

3. タイワイヤー

- (1) タイワイヤーの材質、形状寸法及び許容引張荷重は、**設計図書**の定めによるものとする。
- (2) 受注者は、製作に先立ち、種類、呼び名、ヤング係数、断面積、単位質量、破断強度、降伏点応力等の規格値を監督職員に**提出**し、**承諾**を得なければならない。
- (3) タイワイヤーの化学成分は、「J I S G 3502 (ピアノ線材)」又は「J I S G 3506 (硬鋼線材)」に適合しなければならない。
- (4) タイワイヤーの機械的性質は、「J I S G 3536 (PC鋼線及びPC鋼より線)」又は「J I S G 3521 (硬鋼線)」に適合しなければならない。
- (5) 本体の鋼材は、被覆材を用いて、連続して防せい（錆）加工を行わなければならない。
- (6) 定着具付近の被覆材は、定着具とラップし、かつ、十分な水密性を保たなければならない。
- (7) 定着具の先端は、端部栓等を用いて、十分な水密性を保たなければならない。
- (8) 定着具は、ナット締めでなければならない。なお、ねじ切り長さに余裕を持ち、取り付ける際に

長さの調節が可能なものを用いなければならない。

(9) 受注者は、付属品の製作に先立ち、**図面**を監督職員に**提出**しなければならない。

(10) タイワイヤーの本体及び定着具を組み合わせた引張強度は、本体の鋼線部の破断強度の規格値以上でなければならない。

4. 支保材の種類及び形状寸法は、**設計図書**の定めによるものとする。

11-1-1-6-6 コンクリート舗装用鋼材

1. ダウエルバーは、「J I S G 3112 鉄筋コンクリート用棒鋼 (SR235)」又は「J I S G 3101 一般構造用圧延鋼材 (SS400)」に適合しなければならない。

なお、形状寸法は、**設計図書**の定めによるものとする。

2. タイバーは、「J I S G 3112 (鉄筋コンクリート用棒鋼 (SD295A))」に適合しなければならない。なお、形状寸法は、**設計図書**の定めによるものとする。

3. チェアーは、「J I S G 3112 (鉄筋コンクリート用棒鋼 (SR235, SD295A))」又は「J I S G 3117 鉄筋コンクリート用再生棒鋼 (SRR235, SDR295)」に適合しなければならない。なお、形状寸法は、**設計図書**の定めによるものとする。

4. クロスバーは、「J I S G 3112 鉄筋コンクリート用棒鋼 (SD295A)」又は「J I S G 3117 (鉄筋コンクリート用再生棒鋼SDR295)」に適合しなければならない。なお、形状寸法は、**設計図書**の定めによるものとする。

5. 鉄網は、「J I S G 3551 (溶接金網及び鉄筋格子)」に適合しなければならない。なお、形状寸法は、**設計図書**の定めによるものとする。

第7節 セメント及び混和材料

11-1-1-7-1 セメント

1. 工事に使用するセメントの種類は、**設計図書**の定めによるものとする。

2. セメントは、次の規格に適合しなければならない。

J I S R 5210 「ポルトランドセメント」

J I S R 5211 「高炉セメント」

J I S R 5212 「シリカセメント」

J I S R 5213 「フライアッシュセメント」

J I S R 5214 「エコセメント」

11-1-1-7-2 混和材料

1. 工事に使用する混和材料の種類は、**設計図書**の定めによるものとする。

2. 混和材のフライアッシュは、「J I S A 6201 コンクリート用フライアッシュ」に適合しなければならない。

3. 混和材の高炉スラグ微粉末は、「J I S A 6206 コンクリート用高炉スラグ微粉末」に適合しなければならない。

4. 混和材のコンクリート用膨張材は、「J I S A 6202 コンクリート用膨張材」に適合しなければならない。
5. 混和剤のAE剤、減水剤、AE減水剤及び高性能AE減水剤は、「J I S A 6204 コンクリート用化学混和剤」に適合しなければならない。
6. 混和材料は、貯蔵中に分離、変質したものを使用してはならない。

11-1-1-7-3 コンクリート用水

1. コンクリートに使用する水は、油、酸、塩類、有機不純物、懸濁物等、コンクリート及び鋼材の品質に悪影響を及ぼす有害な物質を含んではならない。
2. 海水は、鉄筋コンクリートの練混ぜ水として使用してはならない。ただし、やむを得ず無筋コンクリートの練混ぜ水として使用する場合は、施工に先立ち**設計図書**に関して監督職員の**承諾**を得なければならない。

第8節 セメントコンクリート製品

11-1-1-8-1 一般事項

1. セメントコンクリート製品は、有害なひび割れ等傷のないものでなければならない。
2. セメントコンクリート中の塩化物含有量は、コンクリート中に含まれる塩化物イオン(CI⁻)の総量で表すものとし、練り混ぜ時の全塩化物イオンは0.30 kg/m³以下とする。なお、これを超えるものを使用する場合は、**設計図書**に関して監督職員の**承諾**を得なければならない。
3. 受注者は、セメントコンクリート製品の使用にあたって「アルカリ骨材反応抑制対策について」(国土交通省大臣官房技術参事官通達、平成14年7月31日)及び「アルカリ骨材反応抑制対策について」の運用について(国土交通省港湾局環境・技術課長通達、平成14年7月31日)を遵守し、アルカリ骨材反応抑制対策の適合を**確認**し、**確認**した資料を監督職員に**提出**しなければならない。
4. セメントコンクリート製品は次の規格に適合しなければならない。
 - J I S A 5361「プレキャストコンクリート製品—種類、製品の呼び方及び表示の通則」
 - J I S A 5364「プレキャストコンクリート製品—材料及び製造方法の通則」
 - J I S A 5365「プレキャストコンクリート製品—検査方法及び通則」
 - J I S A 5371「プレキャスト無筋コンクリート製品」
 - J I S A 5372「プレキャスト鉄筋コンクリート製品」
 - J I S A 5373「プレキャストプレストレスコンクリート製品」

第9節 瀝青材料

11-1-1-9-1 舗装用アスファルト材

1. 舗装用石油アスファルトは、「J I S K 2207 石油アスファルト」に規定するストレートアスファルトに適合しなければならない。なお、アスファルトの針入度及び使用量の範囲は**設計図書**の定めによるものとする。

2. 受注者は、**設計図書**に定めのある場合、再生材料を使用しなければならない。

11-1-1-9-2 プライムコート及びタックコート

プライムコート及びタックコートに使用する石油アスファルト乳剤は、「J I S K 2208 石油アスファルト乳剤」に適合するもので、プライムコートはPK-3、タックコートはPK-4とし、使用量は**設計図書**の定めによるものとする。

第10節 芝・樹木等

11-1-1-10-1 一般事項

1. 土壌は育成に適したものとし、有害な粘土、瓦礫、ごみ、雑草、ささ根等の混入及び病害虫等に侵されていないものでなければならない。
2. 肥料の種類及び配合は、**設計図書**の定めによるものとする。
3. 土壌改良剤、養生剤は、**設計図書**の定めによるものとする。

11-1-1-10-2 芝及び種子

1. 芝は、土付生芝とし、雑草の混入が少ない短葉で、根筋が繁茂し、枯死する恐れがないものでなければならない。
2. 使用する芝の種類は、**設計図書**の定めによるものとする。
3. 種子の種類、品質及び配合は、**設計図書**の定めによるものとする。

11-1-1-10-3 植木等

1. 樹木は、病害虫のないもので、根が良く発達し、樹形の整った生育良好なものとしなければならない。なお、受注者は、樹木は移植又は根回しを行った細根の多い栽培品としなければならない。
2. 樹木の種類、樹高、根張り幅、幹周り及び株立本数は、**設計図書**の定めによるものとする。
3. つる性植物及び竹類は、**設計図書**の定めによるものとする。
4. 支柱、その他の材料の種類及び形状寸法は、**設計図書**の定めによるものとする。

第11節 目地材料

11-1-1-11-1 目地材

工事に使用する目地材の材質及び形状は、**設計図書**の定めによるものとする。

11-1-1-11-2 コンクリート舗装用目地材

1. 目地材は、次によらなければならない。
 - (1) 目地材は、コンクリート版の膨張収縮によく追従するものでなければならない。
 - (2) 目地材の種類及び形状寸法は、**設計図書**の定めによるものとする。
2. 注入目地材は、加熱注入式高弾性タイプでコンクリート版の膨張収縮時の追従性、コンクリートと

の付着性、不水溶性、不透水性、不流動性、耐衝撃性及び耐久性の優れたものとしなければならない。

第12節 防食材料

11-1-1-12-1 アルミニウム合金陽極

1. 電気防食は、アルミニウム合金陽極を使用した流電陽極方式によらなければならない。
2. 防食電流密度及び耐用年数は、**設計図書**の定めによるものとする。
3. 陽極の電流効率は、90%以上とする。なお、受注者は、試験成績表を事前に監督職員に**提出**しなければならない。

11-1-1-12-2 防食塗装

防食塗装の種類及び品質は、**設計図書**の定めによるものとする。

11-1-1-12-3 被覆防食材料

1. 被覆防食の種類及び品質は、**設計図書**の定めによるものとする。
2. モルタル被覆に使用する材料は、次によらなければならない。
 - (1) コンクリートを使用する場合のコンクリートの強度は、**設計図書**の定めによるものとする。
 - (2) モルタル及びコンクリートの品質は、**設計図書**の定めによるものとする。
 - (3) スタッドジベル等の規格及び品質は、**設計図書**の定めによるものとする。
 - (4) モルタル被覆に使用する型枠は、次によらなければならない。
 - ① 型枠は、**図面**に定める被覆防食の形状寸法を正確に確保しなければならない。
 - ② 保護カバーとして残す工法に使用する型枠は、気密性が高く耐食性のすぐれた材質のものとする。なお、材質は、事前に監督職員の**承諾**を得なければならない。
 - (5) 受注者は、施工に先立ちペトロラタムライニングの保護カバーの材質について、監督職員の**承諾**を得なければならない。

第13節 防舷材

11-1-1-13-1 ゴム防舷材

1. 防舷材に使用するゴムは、次によるものとする。
 - (1) ゴムは、カーボンブラック又はホワイトカーボン配合の天然若しくは合成ゴム又はこれらを混合した加硫物でなければならない。
 - (2) ゴムは、耐老化性、耐海水性、耐オゾン性、耐摩耗性等を有しなければならない。
 - (3) ゴムは、均質で、異物の混入、気泡、きず、亀裂及びその他有害な欠点がないものでなければならない。
2. 取付用鉄板内蔵型防舷材は、鉄板とゴム本体部を、強固に加硫接着し、鉄板が露出しないようゴムで被覆しなければならない。
3. ゴムの物質的性質は、次によらなければならない。

- (1) ゴムの物理的性質は、「表1-8 ゴムの物理的性質」の規格に適合しなければならない。「表1-8 ゴムの物理的性質」によりがたい場合は、**設計図書**の定めによるものとする。
- (2) 物理試験は、「表1-8 ゴムの物理的性質」の試験項目を「J I S K 6250 ゴム-物理試験方法通則」、「J I S K 6251 加硫ゴム及び熱可塑性ゴム-引張特性の求め方」、「J I S K 6253-3 加硫ゴム及び熱可塑性ゴム-硬さの求め方- (デュロメータ硬さ)」、「J I S K 6257 加硫ゴム及び熱可塑性ゴム-熱老化特性の求め方」、「J I S K 6259 加硫ゴム及び熱可塑性ゴム-耐オゾン性の求め方」によって行わなければならない。なお、硬さ、老化及び耐オゾン性試験は次の方法によらなければならない。

硬さ試験 (J I S K 6253-3)	デュロメータ硬さ試験 (タイプA)
老化試験 (J I S K 6257)	促進老化試験 (AA-2)
	試験温度 : 70±1℃
	試験時間 : 96 ⁺⁰ ₋₂ 時間
耐オゾン性試験 (J I S K 6259)	オゾン濃度 : 50±5pphm
	試験温度 : 40±2℃
	試験時間 : 72 時間
	伸 度 : 20±2%伸長

表1-8 ゴムの物理的性質

試験項目		基準値	試験規格
促進 老化 試験	引張強さ	加熱前値の80%以上	J I S K 6251
	伸 び	加熱前値の80%以上	J I S K 6251
	硬 さ	加熱前値の+8を超えないこと	J I S K 6253-3
耐オゾン性	静的オゾン劣化	72 時間後に目視で、き裂発生がないこと	J I S K 6259

4. ゴム防舷材の耐久性は、次の性能を有するものとする。耐久性を有することについて、受注者は、コム防舷材耐久性証明事業を実施する機関の証明書を事前に監督職員に**提出**し、**承諾**を得なければならない。

耐久性：市販されている形状・性能等が同等な最小サイズ以上の防舷材を用い、最大150秒間でメーカーの定める標準歪率まで3,000回の繰り返し圧縮試験を実施してもクラックや欠陥がないこと。

5. 防舷材の取付金具の種類、材質及び形状寸法は、**設計図書**の定めによるものとする。

第14節 係船柱

11-1-1-14-1 係船柱

1. 係船柱及び付属品の材質は、「表1-9係船柱及び付属品の材質」の規格に適合しなければならない。
2. 頭部穴あき型係船柱の中詰コンクリートは、上部コンクリートと同品質でなければならない。

表1-9 係船柱及び付属品の材質

名 称	材 質
係船柱本体	J I S G 5101 SC450
アンカーボルト	J I S G 3101 SS400
六角ナット	J I S B 1181 並3級、4 T
平座金	J I S B 1256 並丸、鋼
アンカー板	J I S G 3101 SS400 又は J I S G 5101 SC450

第15節 車止め・縁金物

11-1-1-15-1 車止め・縁金物

1. 車止めの材質、形状寸法及び配置は、**設計図書**の定めによるものとする。
2. 鋼 製
 - (1) 車止め及び付属品の材質は、「J I S G 3101 一般構造用圧延鋼材 (S S400)」に適合しなければならない。なお、材質は、「表1-10 車止め及び付属品の材質規格」に示すものでなければならない。
 - (2) コンクリートは、上部コンクリートと同品質のものでなければならない。
 - (3) 塗料について、新設の場合は、第11-1編4-17-4車止・縁金物工、第11-1編4-23-2維持塗装工の規定によるものとする。なお、これにより難しい場合は、監督職員の**承諾**を得なければならない。

表1-10 車止め及び付属品の材質規格

名 称	規 格
車 止 め	J I S G 3193 鋼板
ア ン グ ル	J I S G 3192 等辺山形鋼
基礎ボルト	J I S B 1178 J形
六角ナット	J I S B 1181 並3、7 H、4 T

3. その他

鋼製以外の車止めは、**設計図書**の定めによるものとする。

第16節 マット

11-1-1-16-1 アスファルトマット

1. マットの厚さ、強度、補強材及びアスファルト合材の配合は、**設計図書**の定めによるものとする。
2. 吊上げ用ワイヤーロープは、脱油処理されたものとし、滑り止め金具を取り付けなければならない。
3. 受注者は、製作に先立ち、アスファルト合材の配合報告書を監督職員に**提出**し、**承諾**を得なければならない。

11-1-1-16-2 繊維系マット

繊維系マットは、耐腐食性に富むものでなければならない。また、マットの厚さ、伸び、引裂、引張強度及び縫製部の引張強度は、**設計図書**の定めによるものとする。

11-1-1-16-3 合成樹脂系マット

合成樹脂系マットは、耐腐食性に富むものでなければならない。また、マットの厚さ、伸び、引裂、引張強度及び構造は、**設計図書**の定めによるものとする。

11-1-1-16-4 ゴムマット

ゴムマットは、耐腐食性に富むものでなければならない。また、マットの厚さ、硬度、伸び、引裂、引張強度及び構造は、**設計図書**の定めによるものとする。

第17節 コンクリート

11-1-1-17-1 一般事項

1. 受注者は、コンクリートの使用にあたって「アルカリ骨材反応抑制対策について」（国土交通省大臣官房技術参事官通達、平成14年7月31日）及び「アルカリ骨材反応抑制対策について」の運用について（国土交通省港湾局環境・技術課長通達、平成14年7月31日）を遵守し、アルカリ骨材反応抑制対策の適合を**確認**し、確認した資料を監督職員に**提出**しなければならない。
2. 受注者は、コンクリートの使用にあたって、以下に示す許容塩化物量以下のコンクリートを使用しなければならない。
 - (1) コンクリート中の塩化物含有量は、コンクリート中に含まれる塩化物イオン(Cl^-)の総量で表すものとする。
 - (2) 練混ぜ時におけるコンクリート中の全塩化物イオン量は、 0.30 kg/m^3 以下とする。

11-1-1-17-2 レディーミクストコンクリート

1. コンクリートの種類及び品質は、**設計図書**の定めによるものとする。

2. 受注者は、コンクリートの製造に先立ち、配合報告書を監督職員に**提出**しなければならない。

11-1-1-17-3 コンクリートミキサー船

1. コンクリートの品質又は配合の指定事項は、**設計図書**の定めによるものとする。
2. 受注者は、施工に先立ち指定事項に基づき示方配合を定めなければならない。また、配合報告書を監督職員に**提出**し、**承諾**を得なければならない。
3. 受注者は、試験練りの実施について、監督職員が**指示**した場合、試験練りを行い、その試験結果を監督職員に**提出**しなければならない。

11-1-1-17-4 現場練りコンクリート

1. コンクリートは、規定の強度、耐久性、水密性及び鋼材を保護する性能等を持ち、品質のばらつきの少ないものでなければならない。
2. コンクリートの品質又は配合の指定事項は、**設計図書**の定めによるものとする。
3. 受注者は、施工に先立ち指定事項に基づき示方配合を定めなければならない。また、配合報告書を監督職員に**提出**し、**承諾**を得なければならない。
4. 受注者は、試験練りの実施について、監督職員が**指示**した場合、試験練りを行い、その試験結果を監督職員に**提出**しなければならない。

11-1-1-17-5 暑中コンクリート

1. コンクリートの種類及び品質は、1-17-2レディーミクストコンクリート、1-17-3コンクリートミキサー船及び1-17-4現場練りコンクリートを適用するものとする。
2. コンクリートに使用する各材料の貯蔵温度は、できるだけ低くなるようにしなければならない。
3. 減水剤及びAE減水剤は、「J I S A 6204 コンクリート用化学混和剤」に適合する遅延形としなければならない。ただし、受注者は、高性能減水剤等の特殊な混和剤を使用する場合、事前に**設計図書**に関して監督職員の**承諾**を得なければならない。
4. 遅延剤及び流動化剤等を使用する場合は、土木学会 J S C E - D101 によるものとし、遅延剤を使用する場合には使用したコンクリートの品質を**確認**し、その使用方法添加量等について施工計画書に記載しなければならない。
5. 受注者は、所要の強度及びワーカビリティが得られる範囲内で、単位水量及び単位セメント量をできるだけ少なくしなければならない。

11-1-1-17-6 寒中コンクリート

1. コンクリートの種類及び品質は、第11-1編1-17-2レディーミクストコンクリート、第11-1編1-17-3コンクリートミキサー船及び第11-1編1-17-4現場練りコンクリートの規定によるものとする。
2. 受注者は、骨材が凍結又は氷雪の混入している状態のものを使用してはならない。
3. 受注者は、材料を加熱する場合、セメントを直接加熱せず水又は骨材を加熱しなければならない。骨材の加熱方法は、一様な温度で、かつ、過度に乾燥しない方法でなければならない。

4. 受注者は、高性能減水剤、高性能AE減水剤、防凍・耐寒剤などの特殊な混和剤を使用する場合、事前に**設計図書**に関して監督職員の**承諾**を得なければならない。
5. 受注者は、寒中コンクリートに、AEコンクリートを使用しなければならない。
6. 受注者は、初期凍害を防止するため、所要のワーカビリティが保てる範囲内で、単位水量を低減したコンクリートの配合設計をしなければならない。

11-1-1-17-7 水中コンクリート

1. コンクリートの種類及び品質は、第11-1編1-17-2レディーミクストコンクリート、第11-1編1-17-3コンクリートミキサー船及び第11-1編1-17-4現場練りコンクリートの規定によるものとする。

11-1-1-17-8 袋詰コンクリート

1. コンクリートの種類及び品質は、第11-1編1-17-2レディーミクストコンクリート、第11-1編1-17-3コンクリートミキサー船及び第11-1編1-17-4現場練りコンクリートの規定によるものとする。
2. 使用する袋の材質及び大きさは**設計図書**の定めによるものとする。
3. 受注者は、有害物の付着した袋を使用してはならない。

11-1-1-17-9 水中不分離性コンクリート

1. 水中不分離性混和剤は、土木学会規準「コンクリート用水中不分離性混和剤品質規格」（以下「品質規格」という。）に適合しなければならない。

なお、受注者は、「品質規格」以外の混和剤を使用する場合、混和剤が「品質規格」の許容値を満足する品質であることを**確認**し、施工に先立ち**設計図書**に関して監督職員の**承諾**を得なければならない。

2. 混 和 剤

- (1) 減水剤及びAE減水剤は、「I S A 6204 コンクリート用化学混和剤」に適合、かつ、水中不分離性混和剤と併用してコンクリートに悪影響を及ぼさないものでなければならない。
- (2) 高性能減水剤は、土木学会規準「コンクリート用流動化剤品質基準」に適合し、かつ、水中不分離性混和剤と併用してもコンクリートに悪影響を及ぼさないものでなければならない。
- (3) 受注者は、(1)及び(2)以外の混和剤を使用する場合、混和剤の品質を**確認**し、使用方法を十分に検討のうえ**設計図書**に関して監督職員の**承諾**を得なければならない。

3. 混 和 材

- (1) フライアッシュは、「J I S A 6201 コンクリート用フライアッシュ」に適合しなければならない。
- (2) 高炉スラグ微粒末は、「J I S A 6206 コンクリート用高炉スラグ微粒末」に適合しなければならない。
- (3) 受注者は、(1)及び(2)以外の混和材を使用する場合、混和材の品質を**確認**し、使用方法を十分に検討のうえ**設計図書**に関して監督職員の**承諾**を得なければならない。

4. 設計基準強度、スランプフロー及び粗骨材の最大寸法は、**設計図書**の定めによるものとする。
5. 受注者は、コンクリートが所要の水中不分離性、強度、流動性及び耐久性を持つように、水中不分

離性コンクリートの配合を試験によって定め、監督職員の**承諾**を得なければならない。

6. 受注者は、設計基準強度及びコンクリートの品質の変動を考慮し、水中不分離性コンクリートの配合強度を定めなければならない。

7. 試験練り

(1) 受注者は、施工に先立ち工事で使用する材料を用い、水中不分離性コンクリートの試験練りを実施しなければならない。

(2) 受注者は、試験練りで次の項目を測定しなければならない。

- ① 練上り状態
- ② スランプフロー
- ③ 空気量
- ④ コンクリート温度
- ⑤ 圧縮強度及び水中気中強度比

11-1-1-17-10 プレパックドコンクリート

1. 注入モルタルは、規定の流動性を有し、材料の分離が少なく、かつ、規定の強度、耐久性及び水密性及び鋼材を保護する性能を有するコンクリートが得られるものでなければならない。

2. 細骨材の粒度分布は、「表 1-11 細骨材の粒度の規定」によるものとし、粗粒率は、1.4~2.2 の範囲とする。

表 1-11 細骨材の粒度の規定

ふるいの呼び寸法 (mm)	ふるいを通るものの質量百分率 (%)
2.5	100
1.2	90~100
0.6	60~80
0.3	20~50
0.15	5~30

3. 細骨材の粗粒率が、注入モルタルの配合を定めた場合の粗粒率に比べて 0.1 以上の変化を生じた場合は、配合を変えなければならない。

4. 粗骨材の最小寸法は 15 mm とし、最大寸法は、**設計図書**の定めによるものとする。

5. 注入モルタルの示方配合は、**設計図書**の定めによるものとする。

6. 受注者は、事前に現場配合書を監督職員に**提出**し、**承諾**を得なければならない。

11-1-1-17-11 コンクリート舗装

1. コンクリートの強度は、**設計図書**の定めによるものとする。

2. コンクリートの品質は、**設計図書**に定めのない場合、次によるものとする。

(1) 粗骨材の最大寸法は、40 mm とする。

(2) スランプは、2.5 cm 又は沈下度 30 秒とする。ただし、受注者は、やむを得ず手仕上げ又は簡易な機械による施工を行う場合、**設計図書**に関して監督職員の**承諾**を得てスランプ 6.5 cm を使用で

きる。

(3) 空気量は、4.5%とする。

第18節 アスファルトコンクリート

11-1-1-18-1 アスファルト舗装

1. エプロン舗装に使用する加熱アスファルト混合物は、「表1-12 マーシャル試験に対する表層及び基層の基準値」に示す基準値に適合しなければならない。なお、突固め回数75回の欄は、設計荷重のタイヤ接地圧が0.7MPa以上、若しくは大型交通が特に多くわだち掘れが生じる場合に適用する。

表1-12 マーシャル試験に対する表層及び基層の基準値

用 途	表 層 用		基 層 用	
	50回	75回	50回	75回
マーシャル安定試験 突 固 め 回 数	50回	75回	50回	75回
マーシャル安定度 (K N) フ ロー 値 (1/100 cm)	4.90 以上	8.80 以上	4.90 以上	8.80 以上
空 隙 率 (%)	3～5	2～5	3～6	3～6
飽 和 度 (%)	75～85	75～85	65～80	65～85

2. 道路舗装に使用する加熱アスファルト混合物のマーシャル試験に対する基準値は、**設計図書**の定めによるものとする。

3. 受注者は、加熱アスファルト混合物の粒度及びアスファルト量の決定にあたっては、設計配合を行い監督職員に**提出**し、**承諾**を得なければならない。

ただし、これまでの実績(過去1年以内にプラントから生産され使用した)がある配合設計の場合、又は舗装撤去復旧等簡易なものの場合には、これまでの実績又は定期試験による配合設計書を監督職員が**承諾**した場合に限り、配合設計を省略することができる。また、アスファルト混合物事前審査制度の事前審査で認定された加熱アスファルトを使用する場合は、事前に認定書(認定証、混合物総括表)の写しを監督職員に**提出**し、**承諾**を得なければならない。この場合、アスファルト混合物及び混合物の材料に関する配合設計、試験成績表の**提出**は省略できる。

4. 受注者は、舗装に先立ち、本条第3項の配合設計により、加熱アスファルト混合物のアスファルト量を決定した場合の混合物について混合所で試験練りを行わなければならない。試験練りの結果が表1-12に示す基準値と照合して基準値を満足しない場合には、骨材粒度又はアスファルト量の修正を行わなければならない。

ただし、これまでに製造実績のある混合物の場合、又は舗装撤去復旧等簡易なものの場合には、これまでの実績(過去1年以内にプラントから生産され使用した)又は、定期試験による試験練り結果報告書を監督職員が**承諾**した場合に限り、試験練りを省略することができる。また、アスファルト混合物事前審査委員会の事前審査で認定された加熱アスファルトの使用を監督職員が**承諾**した場合は、

試験練りを省略することができる。

5. 加熱アスファルト混合の基準密度は、現場配合により、製造した最初の1～2日間の混合物から、午前、午後、各々3個の供試体を作成し、次式により求めた供試体の密度の平均値とする。なお、受注者は、基準密度の決定について、監督職員の承諾を得なければならない。

ただし、これまでの実績により基準密度が求められている場合、又は舗装撤去復旧等簡易なもの場合は、事前に監督職員の承諾を得て、基準密度の試験を省略することができる。

$$\text{密度 (g/cm}^3\text{)} = \frac{\text{乾燥供試体の空中質量 (g)}}{\text{供試体の表乾質量 (g)} - \text{供試体の水中質量 (g)}} \times \text{常温の水の密度 (g/cm}^3\text{)}$$

第19節 その他

11-1-1-19-1 ペーパードレーン

1. ドレーン用ペーパー、プラスチックボード等のドレーン材の品質及び形状寸法は、設計図書のと定めるものとする。
2. 受注者は、施工に先立ちドレーン材の試験成績表を監督職員に提出し、承諾を得なければならない。

11-1-1-19-2 路盤紙

路盤紙の品質及び形状寸法は、設計図書のと定めるものとする。

11-1-1-19-3 防砂目地板（裏込・裏埋工）

防砂目地板の材料及び品質は、設計図書のと定めるものとする。

11-1-1-19-4 区画線及び道路標示

1. トラフィックペイントは、「JIS K 5665 路面標示用塗料」に適合しなければならない。ガラスビーズは「JIS R 3301 路面標示塗料用ガラスビーズ」に適合しなければならない。
2. 使用する塗料の種類及び使用量は、設計図書のと定めるものとする。

11-1-1-19-5 道路標識

1. 標識板は、次によらなければならない。
 - (1) アルミニウムの標識板は、「JIS H 4000 アルミニウム及びアルミニウム合金の板及び条」に適合しなければならない。
 - (2) 合成樹脂の標識板の品質は、設計図書のと定めるものとする。
2. 支柱は、次によらなければならない。
 - (1) 使用する材料の種類は、設計図書のと定めるものとする。
 - (2) 鋼管は、「JIS G 3444 一般構造用炭素鋼管」に適合し、溶融亜鉛めっきを施したうえに耐候性及び密着性の良好な塗料を塗布したものでなければならない。
3. 取付金具及び補強材は、次によらなければならない。
 - (1) アルミニウム合金の標識板に使用する取付金具及び補強材は、「JIS H 4100 アルミニウ

ム及びアルミニウム合金押出形材」に適合しなければならない。

(2) 鋼材は、表面に十分防せい(錆)処理を施さなければならない。

4. 標識に使用する反射材は、「J I S Z 9117 保安用反射シート及びテープ」に適合しなければならない。

11-1-1-19-6 防護柵

1. 材料は、「表1-13 防護柵の規格」の規格に適合し、形式は設計図書のとすの定めによるものとする。

2. 塗装仕上げをする防護柵の材料は、次によらなければならない。

(1) 鋼製ビーム、ブラケット、支柱及びその他の部材(ケーブルを除く。)は、成形加工後、溶融亜鉛めっき法により亜鉛めっきを施し、その上に工場にて仕上げ塗装を行わなければならない。なお、この場合、めっき面に磷酸塩処理等の下地処理を行わなければならない。

(2) 亜鉛の付着量は、「J I S G 3302 溶融亜鉛めっき鋼板及び鋼帯」の275g/m²以上でなければならない。

(3) 仕上げ塗装は、熱硬化性アクリル樹脂塗料とする。また、塗膜厚は最小20μmでなければならない。

(4) ガードケーブルのロープの亜鉛付着量は、素線に対し300g/m²以上でなければならない。

(5) 支柱の亜鉛めっき及び仕上げ塗装は、(1)、(2)及び(3)を適用しなければならない。ただし、埋め込み部分は、亜鉛めっき後、黒ワニス又はこれと同等以上のものを使用して内外面とも塗装を行わなければならない。

(6) 塗装仕上げをする場合のボルト・ナット、索端金具及び継手は、(1)、(2)及び(3)を適用し、溶融亜鉛めっきを施さなければならない。

3. 塗装仕上げを行わない防護柵の材料は、次によらなければならない。

(1) 鋼製ビーム、ブラケット、支柱及びその他の部材(ケーブルは除く。)は、成形加工後、溶融亜鉛めっきを施したものを使用しなければならない。

(2) 亜鉛の付着量は、ビーム、ブラケット及び支柱の場合、「J I S H 8641 溶融亜鉛めっき2種(HD Z 55)」の550 g/m²(片面の付着量)以上とし、その他部材(ケーブルは除く。)の場合、同じく2種(HD Z 35)の350 g/m²(片面の付着量)以上でなければならない。

(3) 板厚が3.0 mm以下のビーム等は、塗装しなければならない。

(4) ガードケーブルのロープの亜鉛付着量は、素線に対し300 g/m²以上でなければならない。

表 1-13 防護柵の規格

形式 部材	ガードレール	ガードケーブル	ガードパイプ
ビーム	J I S G 3101 J I S G 3454		
ケーブル		J I S G 3525 ケーブルの径は 18 mm 構造は 3 × 7 G / 0 とする。 なお、ケーブル 1 本当りの破断 強度は 160 kN 以上とする。	
パイプ			J I S G 3444 S T K 400
支柱	J I S G 3444 J I S G 3466	J I S G 3444 S T K 400	J I S G 3444
ブラケット	J I S G 3101 S S 400	J I S G 3101 S S 400	J I S G 3101 S S 400
継手			J I S G 3101 S S 400 J I S G 3444 S T K 400
索端金具		ソケットはケーブルと調整ネジを 取付けた状態でケーブルの 1 本当 りの破断強度以上の強さを持つも のとする。	
ボルト ナット	J I S B 1180 J I S B 1181 ブラケット取付用ボルト（ネ ジの呼び M 20）は 4.6 とし、 ビーム継手用及び取付用ボル ト（ネジの呼び M 16）は 6.8 とする。	J I S B 1180 J I S B 1181 ブラケット取付用ボルト（ネジの 呼び M 12）及びケーブル取付用ボル ト（ネジの呼び M 10）は 4.6 と する。	J I S B 1180 J I S B 1181 ブラケット取付用ボルト（ネジ の呼び M 16）は 4.6 とし、継手 用ボルト（ネジの呼び M 16、M 14）は 6.8 とする。

11-1-1-19-7 溶接材

溶接材料は、「J I S Z 3211 軟鋼、高張力鋼及び低温用鋼アーク溶接棒」「J I S Z 3312 軟鋼、高張力鋼及び低温用マグ溶接及びミグ溶接ソリッドワイヤ」「J I S Z 3313 軟鋼、高張力鋼及び低温用鋼アーク溶接フラックス入りワイヤ」「J I S Z 3351 炭素鋼及び低合金鋼用サブマージアーク溶接ソリッドワイヤ」及び「J I S Z 3352 サブマージアーク溶接用フラックス」の規格に適合したものを選定し、被覆のはがれ、割れ、汚れ、吸湿及び著しいさび、ブローホール及びのど厚並びにサイズの過不足等、溶接に有害な欠陥のないものでなければならない。

また、溶接部の品質管理方法は、J I S Z 3104 放射線透過試験又は、J I S Z 2341-1、2、3、4、5、6 浸透探傷試験（浸透探傷試験方法及び浸透指示模様のカテゴリ、浸透探傷剤の試験、対比試験片、装置、50℃を超える温度での浸透探傷試験、10℃より低い温度での浸透探傷試験）又は、J I S Z 3060 超音波探傷試験、ゲージ測定等により確認するものとし、試験成績表（検査証明書）を監督職員に提出するものとする。

なお、品質規格及び測定頻度は、**特記仕様書**の記載によるものとする。

11-1-1-19-8 ガス切断材

切断に使用する酸素ガス及び溶解アセチレンは、「J I S K 1101 酸素」及び「J I S K 1902 溶解アセチレン」の規格に適合しなければならない。

11-1-1-19-9 汚濁防止膜

1. 受注者は、耐腐食性に富むカーテンを選定し、施工に先立ち監督職員に資料を**提出**し、**設計図書**に関して監督職員の**承諾**を得なければならない。なお、**設計図書**に品質が指定されている場合は、それに従わなければならない。
2. 受注者は、施工に先立ち汚濁防止膜の構造図を監督職員に**提出**し、**承諾**を得なければならない。

第2章 共通仮設

第1節 適用

1. 本章は、各工事において共通的に使用する汚濁防止膜工について適用するものとする。
2. 本章に特に定めのない事項については、第11-1編第1章材料の規定によるものとする。

第2節 汚濁防止膜工

11-1-2-2-1 一般事項

本節は、汚濁防止膜工として水質汚濁防止膜の設置・管理・撤去について定めるものとする。

11-1-2-2-2 水質汚濁防止膜

1. 受注者は、設計図書の定めにより、汚濁防止膜を設置するものとする。
2. 受注者は、汚濁防止膜の設置及び撤去時期を事前に監督職員に通知しなければならない。
3. 受注者は、設計図書の定めにより、汚濁防止膜の枠方式を使用するものとする。
4. 受注者は、設計図書の定めにより、汚濁防止膜に浮標灯又は標識灯を設置するものとする。
5. 受注者は、汚濁防止膜の設置期間中は適切な保守管理を行わなければならない。なお、受注者は、設計図書に保守管理の定めのある場合は、それに従わなければならない。

第3章 無筋・鉄筋コンクリート

第1節 適用

1. 本章は、無筋・鉄筋コンクリート構造物、プレストレストコンクリート構造物に使用するコンクリート、鉄筋、型枠等の施工その他これらに類する事項について適用するものとする。
2. 本章に特に定めのない事項については、第11-1編第1章材料の規定によるものとする。

第2節 適用すべき諸基準

受注者は、**設計図書**において特に定めのない事項については、下記の基準類によらなければならない。これにより難い場合は、監督職員の**承諾**を得なければならない。

なお、基準類と**設計図書**に相違がある場合は、原則として**設計図書**の規定に従うものとし、疑義がある場合は監督職員と**協議**しなければならない。

土木学会 コンクリート標準示方書【施工編】

土木学会 コンクリート標準示方書【設計編】

土木学会 コンクリート標準示方書【維持管理編】

土木学会 コンクリート標準示方書【規準編】

注) 制定された最新のものを使用すること。

土木学会規準及び関連基準

国土交通省

港湾及び海岸保全施設のコンクリート構造物の耐久性確保について

(平成20年3月31日 国港技第92号、国港技監第71号、国港海第398号)

国土交通省

「港湾及び海岸保全施設のコンクリート構造物の耐久性確保について」の運用について

(平成20年3月31日 国港技第93号、国港技監第72号、国港海第399号)

国土交通省 アルカリ骨材反応抑制対策について

(平成14年7月31日 国官技第112号、国港環第35号、国空海第78号)

国土交通省 「アルカリ骨材反応抑制対策について」の運用について

(平成14年7月31日 国官技第113号、国港環第36号、国空海第79号)

国土交通省 レディーミクストコンクリートの品質確保について

(平成15年10月15日 国港建第124号)

運輸省 コンクリート中の塩化物総量規制について(改正)

(平成4年3月31日 港技第43号、港災第344号)

土木学会 鉄筋定着・継手指針【2007年版】

第3節 レディーミクストコンクリート

11-1-3-3-1 一般事項

本節は、レディーミクストコンクリートの製造に関する一般的事項を取り扱うものとする。なお、本節に規定していない製造に関する事項は、「J I S A 5308 レディーミクストコンクリート」を適用する。

11-1-3-3-2 工場の選定

1. 受注者は、レディーミクストコンクリートを用いる場合には、J I Sマーク表示認証工場又は、J I Sマーク表示認証工場（改正工業標準化法（平成16年6月9日公布）に基づき国に登録された民間の第三者機関（登録認証機関）により認証を受けた工場）で、かつ、コンクリートの製造、施工、試験、検査及び管理などの技術的業務を実施する能力のある技術者（コンクリート主任技士等）が常駐しており、配合設計及び品質管理等を適切に実施できる工場（全国品質管理監査会議の策定した統一監査基準に基づく監査に合格した工場等）から選定し、「J I S A 5308 レディーミクストコンクリート」に適合するものを用いなければならない。これ以外の場合には本条第3、4項の規定によるものとする。
2. 受注者は、J I Sマーク表示認証工場で製造された「J I S A 5308 レディーミクストコンクリート」により粗骨材の最大寸法、空気量、スランプ、水セメント比及び呼び強度等が指定されるレディーミクストコンクリートについては、製造会社の材料試験結果、配合の決定に関する**確認**資料を整備・保管し、監督職員の請求があった場合は、遅滞なく**提示**するとともに、検査時に**提出**しなければならない。
3. 受注者は、J I Sマーク表示認証工場が工事現場近くに見当たらない場合は、使用する工場について、**設計図書**に指定したコンクリートの品質が得られることを**確認**の上、その資料により監督職員の**確認**を得なければならない。

なお、コンクリートの製造、施工、試験、検査及び管理などの技術的業務を実施する能力のある技術者（コンクリート主任技士等）が常駐しており、配合設計及び品質管理等を適切に実施できる工場から選定しなくてはならない。
4. 受注者は、J I Sマーク表示認証工場でない工場で製造されたレディーミクストコンクリート及びJ I Sマーク表示認証工場であっても「J I S A 5308 レディーミクストコンクリート」以外のレディーミクストコンクリートを用いる場合は、**設計図書**及び第11-1編3-5-3材料の計量及び練混ぜ、配合に臨場するとともに製造会社の材料試験結果、配合の決定に関する**確認**資料により監督職員の**確認**を得なければならない。
5. 受注者は、レディーミクストコンクリートの品質を確かめるための検査を「J I S A 5308 レディーミクストコンクリート」により実施しなければならない。なお、生産者等に検査のため試験を代行させる場合は受注者がその試験に臨場しなければならない。また、現場練りコンクリートについても、これに準ずるものとする。

第4節 コンクリートミキサー船

11-1-3-4-1 一般事項

本節は、コンクリートミキサー船によりコンクリートを製造することに関する一般事項を取り扱うものとする。なお、本節に規定していない製造に関する事項は、「J I S A 5308 レディーミクストコンクリート」を準用するものとする。

11-1-3-4-2 コンクリートミキサー船の選定

受注者は、施工に先立ちコンクリート製造能力、製造設備、品質管理状態等を考慮してコンクリートミキサー船を選定し、監督職員の**承諾**を得なければならない。

第5節 現場練りコンクリート

11-1-3-5-1 一般事項

本節は、現場練りコンクリートの製造に関する一般事項を取り扱うものとする。

11-1-3-5-2 材料の貯蔵

1. 受注者は、防湿性のあるサイロに、セメントを貯蔵しなければならない。また、貯蔵中にわずかでも固まったセメントは使用してはならない。
2. 受注者は、ごみ、その他不純物が混入しない構造の容器又は防湿性のあるサイロ等に、混和材料を分離、変質しないように貯蔵しなければならない。また、貯蔵中に分離、変質した混和材料を使用してはならない。
3. 受注者は、ごみ、泥、その他の異物が混入しないよう、かつ、大小粒が分離しないように、排水設備の整った貯蔵施設に骨材を貯蔵しなければならない。

11-1-3-5-3 材料の計量及び練混ぜ

1. 計量装置

- (1) 各材料の計量方法及び計量装置は、工事に適し、かつ、各材料を規定の計量誤差内で計量できるものとする。なお、受注者は、施工に先立ち各材料の計量方法及び計量装置について、監督職員の**承諾**を得なければならない。
- (2) 受注者は、工事開始前及び工事中、定期的に各材料の計量装置を点検し、調整しなければならない。

2. 材料の計量

- (1) 計量は、現場配合によって行われなければならない。また、骨材の表面水率の試験は、「J I S A 1111 細骨材の表面水率試験方法」若しくは「J I S A 1125 骨材の含水率試験方法及び含水率に基づく表面水率の試験方法」又は監督職員の**承諾**を得た方法によらなければならない。なお、骨材が乾燥している場合の有効吸水率の値は、骨材を適切な時間吸水させて求めなければならない。
- (2) 受注者は、第 11-1 編 1-17-4 現場練りコンクリートで定めた示方配合を現場配合に修正し

た内容をその都度、監督職員に**通知**しなければならない。

(3) 計量誤差は、1回計量分に対し、「表3-1 計量の許容誤差」の値以下とする。

(4) 連続ミキサーを使用する場合、各材料は容積計量してよいものとする。

その計量誤差は、ミキサーの容量によって定められる規定の時間当たりの計量分を質量に換算して、「表3-1 計量の許容誤差」の値以下とする。

なお、受注者は、ミキサーの種類、練混ぜ時間などに基づき、規定の時間当たりの計量分を適切に定めなければならない。

(5) 材料の計量値は、自動記録装置により記録しなければならない。

表3-1 計量の許容誤差

材 料 の 種 類	許容誤差 (%)
水	1
セメント	1
骨材	3
混和材	2※
混和剤	3

※高炉スラグ微粉末の場合は、1 (%) 以内

3. 練 混 ぜ

(1) 受注者は、コンクリートの練混ぜに際し、可傾式又は強制練りバッチミキサー及び連続ミキサーを使用するものとする。

(2) 受注者は、ミキサーの練混ぜ試験を、「J I S A 1119 ミキサーで練り混ぜたコンクリート中のモルタルの差及び粗骨材量の差の試験方法」及び土木学会規準「連続ミキサーの練混ぜ性能試験方法」により行わなければならない。

(3) 受注者は、「J I S A 8603-1 コンクリートミキサー(用語及び仕様項目)」に適合するか、又は同等以上の性能を有するミキサーを使用しなければならない。

(4) 受注者は、練混ぜ時間を試験によって定めなければならない。なお、試験を行わない場合、受注者は、施工に先立ち練混ぜ時間について、監督職員の**承諾**を得なければならない。

(5) 練混ぜは、あらかじめ定めた練混ぜ時間の3倍以内で、行わなければならない。

(6) 受注者は、ミキサー内のコンクリートを排出し終わった後でなければミキサー内に新たに材料を投入してはならない。

(7) 受注者は、使用の前後にミキサーを清掃しなければならない。

(8) ミキサーは、練上げコンクリートを排出するときに材料の分離を起こさない構造でなければならない。

(9) 受注者は、連続ミキサーを用いる場合、練混ぜ開始後、最初に排出されるコンクリートを用いてはならない。なお、この場合の廃棄するコンクリート量は、ミキサー部の容積以上とする。

(10) 受注者は、コンクリートを手練りにより練り混ぜる場合は、水密性が確保された練り台の上で行わなければならない。

(11) 受注者は、練上がりコンクートが均質となるまでコンクリート材料を練り混ぜなければならない。

第6節 運搬打設工

11-1-3-6-1 一般事項

本節は、コンクリートの運搬及び打設工に関する一般的事項を取り扱うものとする。

11-1-3-6-2 準備

1. 受注者は、コンクリート打設が潮待ち作業となる場合、打設に要する時間と潮位の関係を十分に把握し、施工しなければならない。
2. 受注者は、レディーミクストコンクリートの運搬に先立ち、搬入間隔、経路、荷下し場所等の状況を把握しておかなければならない。
3. 受注者は、打設に先立ち、打設場所を清掃し、鉄筋を正しい位置に固定しなければならない。また、コンクリートと接して吸水の恐れのあるところは、あらかじめ湿らせておかなければならない。

11-1-3-6-3 運搬

1. 受注者は、コンクリート練混ぜ後、速やかに運搬しなければならない。
2. 受注者は、材料の分離その他のコンクリートの品質を損なうことのないように、コンクリートを運搬しなければならない。

11-1-3-6-4 打設

1. 受注者は、コンクリートを速やかに運搬し、直ちに打込み、十分に締固めなければならない。練混ぜてから打ち終わるまでの時間は、原則として外気温が25℃を超える場合で1.5時間、25℃以下の場合で2時間を超えないものとする。これ以外で施工する可能性がある場合は、**設計図書**に関して監督職員の**承諾**を得なければならない。なお、この時間中、コンクリートを日光、風雨等に対し保護しなければならない。
2. 受注者は、コンクリートの打設作業中、型枠のずれ、浮上り、目地材の離れ及び鉄筋の配置を乱さないように注意しなければならない。
3. 受注者は、コンクリートポンプを使用する場合、土木学会規準「コンクリートのポンプ施工指針」により施工しなければならない。
4. 受注者は、ベルトコンベアを使用する場合、適切な速度で十分容量のある機種を選定し、終端にはバフプレート及びシュートを設け、材料が分離しない構造のものとしなければならない。なお、配置にあたっては、コンクリートの横移動ができるだけ少なくなるようにしなければならない。
5. 受注者は、バケット及びスキップを使用する場合、コンクリートに振動を与えないよう適切な処置を講じなければならない。また、排出口は、排出時に材料が分離しない構造のものとしなければならない。
6. 受注者は、打設にシュートを使用する場合には縦シュートを用いるものとし、漏斗管、フレキシブルなホース等により、自由に曲がる構造のものを選定しなければならない。なお、これにより難い場

合は、事前に監督職員の**承諾**を得なければならない。

7. 受注者は、打設したコンクリートの型枠内で横移動させてはならない。
8. 受注者は、一区画内のコンクリートの1層を打設が完了するまで連続して打設しなければならない。
9. 受注者は、コンクリートの表面が一区画内でほぼ水平となるように打設しなければならない。なお、締固め能力等を考慮して、コンクリート打設の1層の高さを定めなければならない。
10. 受注者は、型枠が高い場合、材料の分離を防ぎ、上部の鉄筋及び型枠にコンクリートが付着して硬化するのを防ぐため、次のいずれかの方法により打設しなければならない。
 - (1) 型枠に投入口を設ける
 - (2) 縦シュートを使用する
 - (3) ポンプ配管の吐出口を打設面まで下げる。

この場合、シュート、ポンプ配管、バケット、ホッパー等の吐出口と打設面までの高さは1.5m以下とする。なお、困難な場合は、**設計図書**に関して監督職員の**承諾**を得て打設高さを1.5m以上とすることができる。
11. 受注者は、型枠に接して露出面となるコンクリートを、完全なモルタルの表面が得られるように打設し、締固めなければならない。
12. 受注者は、コンクリートの打上りに伴い、不要となったスペーサを可能なかぎり取除かなければならない。
13. 受注者は、コンクリートの打設中、表面にブリージング水が生じた場合、適切な方法でこれを取除きながらコンクリートを打設しなければならない。
14. 受注者は、コンクリートを2層以上に分けて打設する場合、上層のコンクリートは、下層のコンクリートが固まり始めるまでに打設しなければならない。

11-1-3-6-5 締 固 め

1. 受注者は、コンクリートの締固めに際し、バイブレーターを用いなければならない。なお、薄い壁等バイブレーターの使用が困難な場所には、型枠振動機を使用しなければならない。
2. 受注者は、コンクリートが鉄筋の周囲及び型枠のすみずみに行き渡るように打設し、速やかにコンクリートを十分締め固めなければならない。
3. 受注者は、コンクリートを2層以上に分けて打設する場合、バイブレーターを下層のコンクリート中に10cm程度挿入し、上層と下層が一体となるように入念に締め固めなければならない。

11-1-3-6-6 沈下ひび割れに対する処置

1. 受注者は、スラブ又は梁のコンクリートが壁又は柱のコンクリートと連続している構造の場合、沈下、ひび割れを防止するため、壁又は柱のコンクリートの沈下がほぼ終了してからスラブ又は梁のコンクリートを打設しなければならない。また、張出し部分を持つ構造の場合も、前記と同様にして施工しなければならない。
2. 受注者は、沈下ひび割れが発生した場合、直ちにタンピングや再振動を行い、これを消さなければならない。

11-1-3-6-7 打 継 目

1. 打継目の位置及び構造は、図面の定めによるものとする。ただし、受注者は、やむを得ず図面で定められていない場所に打継目を設ける場合、構造物の強度、耐久性、水密性及び外観を害しないように、その位置、方向及び施工方法を定め、事前に**設計図書**に関して監督職員の**承諾**を得なければならない。受注者は、打継目を設ける場合には、せん断力の小さい位置に設け、打継面を部材の圧縮力の作用する方向と直角になるようにしなければならない。やむを得ず、せん断力の大きい位置に打継目を設ける場合には、打継目にほぞ、又は溝を作るか、適切な鋼材を配置して、これを補強しなければならない。
2. 受注者は、硬化したコンクリートに新しくコンクリートを打ち継ぐ場合、硬化したコンクリートの表面のレイタンス、表皮等を取り除き、打継面を粗にし十分吸水させて打設しなければならない。打継処理材を用いる場合は、**設計図書**に関して監督職員の**承諾**を得なければならない。また、監督職員が**指示**した場合は、コンクリート中のモルタルと同程度の配合のモルタル等でコンクリートの表面を処理しなければならない。なお、受注者は、打設前に型枠を強固に締め直さなければならない。
3. 目地の施工は、**設計図書**の定めによるものとする。

11-1-3-6-8 表面仕上げ

受注者は、型枠に接しない仕上げ面の締固めを終わり、ほぼ規定の高さ及び形に均したコンクリートの上面は、しみ出た水がなくなるか又は上面の水を取り除いた後でなければ仕上げてはならない。仕上げには、木ごて、金ごて等を用いなければならない。また、粗面仕上げを行う場合には、ほうき等を用いなければならない。

11-1-3-6-9 養 生

1. 受注者は、コンクリート打設後一定期間を硬化に必要な温度及び湿度に保ち、有害な作用の影響を受けないよう、養生しなければならない。
2. 受注者は、コンクリートの露出面を養生マット、布等をぬらしたもので、これを覆うか又は散水、湛水を行い湿潤状態を保たなければならない。
3. 受注者は、施工に先立ち養生方法及び日数について、監督職員の**承諾**を得なければならない。

第7節 暑中コンクリート

11-1-3-7-1 一般事項

本節は、暑中コンクリートの施工に関する一般事項を取り扱うものとする。また、本節に定めのない事項は、第11-1編第3章第3節レディーミクストコンクリート、第4節コンクリートミキサー船、第5節現場練りコンクリート及び第6節運搬打設工の規定によるものとする。

11-1-3-7-2 施 工

1. 受注者は、日平均気温が25℃を超えることが予想されるときは、暑中コンクリートとしての施工を行わなければならない。

2. 受注者は、コンクリートの打設前に、地盤、型枠等のコンクリートから吸水する恐れのある部分は十分吸水させなければならない。また、型枠及び鉄筋等が直射日光を受けて高温になる恐れのある場合は、散水及び覆い等の適切な処置を講じなければならない。
3. 打設時のコンクリート温度は、35℃以下とする。
4. 受注者は、コンクリートの運搬時にコンクリートが乾燥したり、熱せられたりすることの少ない装置及び方法により運搬しなければならない。
5. 受注者は、コンクリートの練混ぜから打設終了までの時間は、1.5時間を超えてはならない。
6. 受注者は、コンクリートの打設をコールドジョイントが生じないように行わなければならない。

11-1-3-7-3 養生

1. 受注者は、コンクリートの打設を終了後、速やかに養生を開始し、コンクリートの表面を乾燥から保護しなければならない。また、特に気温が高く湿度が低い場合には、打込み直後の急激な乾燥によってひび割れが生じることがあるので、直射日光、風等を防ぐために必要な処置を施さなければならない。
2. 受注者は、施工に先立ち養生方法及び日数について、監督職員の承諾を得なければならない。

第8節 寒中コンクリート

11-1-3-8-1 一般事項

本節は、日平均気温が4℃以下になる場合のコンクリートの施工に関する一般的事項を取り扱うものとする。なお、本節に定めのない事項は、第11-1編第3章第3節レディーミクストコンクリート、第4節コンクリートミキサー船、第5節現場練りコンクリート及び第6節運搬打設工の規定によるものとする。

11-1-3-8-2 施工

1. 打設時のコンクリートの温度は、5～20℃としなければならない。
2. 受注者は、セメントの急結を防止するため、加熱した材料を用いる場合には、投入順序を定めなければならない。
3. 受注者は、鉄筋、型枠等に冰雪が付着した状態でコンクリートを打設してはならない。また、地盤が凍結している場合、これを溶かし、水分を十分に除去した後に打設しなければならない。
4. 受注者は、凍害を受けたコンクリートは除去しなければならない。
5. 受注者は、打設されたコンクリートの露出面を寒気に長時間さらしてはならない。

11-1-3-8-3 養生

1. 受注者は、打設後、コンクリートの硬化に必要な温度及び湿度を保つように養生しなければならない。
2. 受注者は、打設後、凍結しないようコンクリートを十分に保護し、特に風を防がなければならない。なお、設計図書に特別な処置が指定されている場合は、それに従わなければならない。

3. 受注者は、コンクリートに給熱する場合、コンクリートが局部的に乾燥又は熱せられることのないようにしなければならない。また、保温養生終了後、コンクリート温度を急速に低下させてはならない。
4. 受注者は、施工に先立ち養生方法及び日数について、監督職員の承諾を得なければならない。

第9節 コンクリートの品質管理

11-1-3-9-1 一般事項

1. 本節は、コンクリートの品質管理に関する一般的事項を取り扱うものとする。
2. 受注者は、コンクリートのスランプ、空気量、コンクリート温度、圧縮強度及び塩化物含有量の管理を荷下し地点で採取したコンクリートで行わなければならない。なお、これにより難しい場合、事前に設計図書に関して監督職員の承諾を得なければならない。

11-1-3-9-2 試験方法

1. 受注者は、荷下し地点にてフレッシュコンクリートを試料採取しなければならない。その方法は、「JIS A 1115 フレッシュコンクリートの試料採取方法」によるものとする。
2. 受注者は、スランプ試料を次により行うものとする。
 - (1) 試験方法は、「JIS A 1101 コンクリートのスランプ試験方法」によるものとする。
 - (2) 試験は、圧縮強度供試体作成時に行わなければならない。
 - (3) 試験結果の規定値に対する許容範囲は、「表3-2スランプの許容範囲」に示すとおりとする。

表3-2 スランプの許容範囲

スランプの区分	許容範囲
3 cm未満	± 1 cm
3 cm以上 8 cm未満	± 1.5 cm
8 cm以上 18 cm以下	± 2.5 cm
18 cmを超えるもの	± 1.5 cm

3. 受注者は、空気量試験を次により行うものとする。
 - (1) 試験方法は、「JIS A 1116 フレッシュコンクリートの単位容積質量試験方法及び空気量の質量による試験方法(質量方法)」、「JIS A 1118 フレッシュコンクリートの空気量の容積による試験方法(容積方法)」又は「JIS A 1128 フレッシュコンクリートの空気量の圧力による試験方法-空気室圧力方法」のいずれかによらなければならない。
 - (2) 試験は、圧縮強度供試体作成時に行わなければならない。
 - (3) 試験結果の規定値に対する許容範囲は、±1.5%とする。
4. 受注者は、コンクリート温度測定を次により行わなければならない。
 - (1) コンクリート打設時のコンクリート温度は、5℃以上 35℃以下とする。
 - (2) 試験は、圧縮強度供試体作成時に行わなければならない。

5. 受注者は、圧縮強度試験を次により行うものとする。
- (1) 圧縮強度試験は、材令 28 日の供試体で行うものとする。なお、やむを得ず材令 28 日により難しい場合は、**設計図書**に関して監督職員の**承諾**を得て、その他の材令で圧縮強度試験を行うことができるものとする。
 - (2) 試験方法は、「J I S A 1132 コンクリートの強度試験用供試体の作り方」「J I S A 1108 コンクリートの圧縮強度試験方法」によるものとする。
 - (3) 1 回の試験結果は、同一試料で作った 3 個の供試体の平均値で表さなければならない。
 - (4) 試験頻度は、荷卸し時 1 日に 1 回または構造物の重要度と工事規模に応じて 20 から 150 m³ごとに 1 回とする。ただし、小規模工種で 1 工種あたりの総使用量が 50 m³未満の場合は、1 工種 1 回以上またはレディーミクストコンクリート工場（JIS マーク表示認証工場）の品質証明書等のみとすることができる。
 - (5) 試験結果は、次の規定を満足しなければならない。
 - ① 1 回の試験結果は、呼び強度（指定強度）の値の 85%以上とする。
 - ② 3 回の試験結果の平均値は、呼び強度（指定強度）の値以上とする。
6. コンクリート中の塩化物含有量の限度は、次のとおりとする。
- (1) コンクリート中の塩化物含有量は、コンクリート中に含まれる塩化物イオンの総量で表すものとする。
 - (2) 練混ぜ時におけるコンクリート中の全塩化物イオン量は、0.30 kg/m³以下とする。
 - (3) 無筋コンクリートで用心鉄筋が入らない構造物は、全塩化物イオン量の制限はしないものとする。
7. 受注者は、塩化物含有量試験を次により行うものとする。
- (1) 試験方法は、「J I S A 1144 フレッシュコンクリート中の水の塩化物イオン濃度試験方法」又は、監督職員の**承諾**を得て、その他の方法により行うことができる。
 - (2) 試験は、第 1 回コンクリート打設前及び使用材料変更後 1 回目打設前に、生コンクリート製造場所又は荷下し場所で行うものとする。
8. 受注者は、コンクリート単位水量測定を次により行うものとする。
- (1) 1 日の使用量が 100 m³以上の場合、単位水量の測定を実施しなければならない。
 - (2) 測定方法は、添付資料「レディーミクストコンクリート単位水量測定要領（案）」によるものとする。

第 10 節 鉄 筋 工

11-1-3-10-1 一般事項

1. 本節は、コンクリートに使用する鉄筋の加工及び組立てに関する一般的事項を取り扱うものとする。
2. 受注者は、施工前に、配筋図、鉄筋組立図及びかぶり詳細図により組立可能か、また、配力鉄筋及び組立筋を考慮したかぶりとなっているか照査し、不備を発見したときは監督職員にその事実が**確認**できる資料を書面により**提出**し**確認**を求めなければならない。

11-1-3-10-2 貯 蔵

受注者は、鉄筋を直接地表に置くことを避け、倉庫内に貯蔵しなければならない。また、屋外に貯蔵する場合は、雨水等の侵入を防ぐためシート等で適切な覆いをしなければならない。

11-1-3-10-3 加 工

1. 受注者は、鉄筋の材質を害さない方法で図面に示された形状及び寸法に加工するものとする。
2. 受注者は、鉄筋を常温で加工しなければならない。ただし、鉄筋をやむを得ず熱して加工するときには、既往の実績を調査し、現地において試験施工を行い、悪影響を及ぼさないことを**確認**した上で施工方法を定め、施工しなければならない。なお、調査・試験及び**確認**資料を整備・保管し、監督職員の請求があった場合は、遅滞なく**提示**するとともに検査時に**提出**しなければならない。
3. 受注者は、図面に鉄筋の曲げ半径が示されていない場合、土木学会「コンクリート標準示方書」【設計編】第13章鉄筋に関する構造細目の規定によらなければならない。
4. 受注者は、原則として曲げ加工した鉄筋を曲げ戻してはならない。

11-1-3-10-4 組 立 て

1. 受注者は、組立てに先立ち、鉄筋を清掃し、浮き錆、その他鉄筋とコンクリートとの付着を害するものは、除去しなければならない。
2. 受注者は、図面に定めた位置に、鉄筋を配置し、コンクリート打設中に動かないよう十分堅固に組み立てなければならない。なお、必要に応じて図面に示されたもの以外の組立用鉄筋等を使用するものとする。また、**設計図書**に特別な組立用架台等が指定されている場合は、それに従うものとする。
3. 受注者は、鉄筋の交点の要所を、直径0.8mm以上の焼なまし鉄線又は適当なクリップで緊結し、鉄筋が移動しないようにしなければならない。
4. 受注者は、設計で定める鉄筋かぶり厚を確保しなければならない。また、鉄筋のかぶりを保つよう、スペーサを設置する場合、スペーサは本体コンクリートと同等以上の品質のモルタル又はコンクリート製スペーサによるものとし、鉄筋と型枠の間隔を正しく保たなければならない。なお、これ以外のスペーサを使用する場合は、監督職員の**承諾**を得なければならない。
5. 受注者は、組み立てた鉄筋に泥、油等が付着している場合、それを除去しなければならない。
6. 受注者は、上層部の鉄筋の組立てを下層部のコンクリート打設後24時間以上経過した後に行わなければならない。

11-1-3-10-5 継 手

1. 受注者は、図面に示されていない継手を設ける場合、事前に**設計図書**に関して監督職員の**承諾**を得なければならない。
2. 受注者は、鉄筋の継手は、重ね継手とし、直径0.8mm以上の焼なまし鉄線により2か所以上緊結しなければならない。なお、**設計図書**の定めのある場合は、それに従うものとする。
3. 受注者は、**設計図書**に明示した場合を除き、継手を同一断面に集めてはならない。また、受注者は、継手を同一断面に集めないため、継手位置を軸方向に相互にずらす距離は、継手の長さに鉄筋直径の25倍か断面高さのどちらか大きい方を加えた長さ以上としなければならない。

第11節 型枠・支保及び足場工

11-1-3-11-1 一般事項

本節は、コンクリートの打設に必要な型枠・支保及び足場工に関する一般的事項を取り扱うものとする。

11-1-3-11-2 構造

1. 受注者は、型枠及び支保工をコンクリート構造物の位置及び形状寸法を正確に保つために十分な強度と安定性を持つ構造としなければならない。
2. 受注者は、特に定めのない場合はコンクリートのかどに面取りができる型枠を使用しなければならない。
3. 足場からの転落事故防止重点対策として、枠組み足場の設置を必要とする場合は、「手すり先行工法に関するガイドライン（厚生労働省 平成21年4月）」によるものとする。

11-1-3-11-3 組立て

1. 受注者は、型枠及び支保工をボルト及び棒鋼等の締付け材を使用し堅固に組み立てなければならない。なお、型枠を取り外した後、コンクリート表面にこれらの締付け材を残してはならない。
2. 受注者は、型枠内面に剥離剤の塗布又はこれに代わる表面処理等を行わなければならない。

11-1-3-11-4 取外し

1. 受注者は、型枠及び支保の取外しの時期及び順序について、**設計図書**に定められていない場合には、構造物と同じような状態で養生した供試体の圧縮強度をもとに、セメントの性質、コンクリートの配合、構造物の種類とその重要性、部材の種類及び大きさ、部材の受ける荷重、気温、天候、風通し等を考慮して、取外しの時期及び順序の計画を、施工計画書に記載しなければならない。
2. 受注者は、型枠の組立に使用した締付け材の穴及び壁つなぎの穴を、本体コンクリートと同等以上の品質を有するモルタル等で補修しなければならない。

第12節 水中コンクリート

11-1-3-12-1 一般事項

本節は、水中コンクリートの施工に関する一般的事項を取り扱うものとする。

なお、本節に定めのない事項は、第11-1編第3章第3節レディーミクストコンクリート、第4節コンクリートミキサ船、第5節現場練りコンクリート、第6節運搬打設工及び第11節型枠・支保及び足場工の規定によるものとする。

11-1-3-12-2 施工

1. 受注者は、コンクリートを静水中に打設しなければならない。これ以外の場合であっても、流速は0.05m/s以下でなければ打設してはならない。

2. 受注者は、コンクリートを水中落下させないようにし、かつ、打設開始時のコンクリートは水と直接接しないような工夫をしなければならない。
3. 受注者は、コンクリート打設中、その面を水平に保ちながら、規定の高さに達するまで連続して打設しなければならない。なお、やむを得ず打設を中止した場合は、そのコンクリートのレイタンスを完全に除かなければ次のコンクリートを打設してはならない。
4. 受注者は、レイタンスの発生を少なくするため、打設中のコンクリートをかきみださないようにしなければならない。
5. 受注者は、コンクリートが硬化するまで、水の流動を防がなければならない。なお、**設計図書**に特別の処置が指定されている場合は、それに従わなければならない。
6. 受注者は、水中コンクリートに使用する型枠について、仕上げの計画天端高が、水面より上にある場合は、海水面の高さ以上のところに、型枠の各面に水抜き穴を設けなければならない。
7. コンクリートは、ケーシング（コンクリートポンプとケーシングの併用方式）、トレミー又はコンクリートポンプを使用して打設しなければならない。これにより難い場合は、**設計図書**に関して監督職員の**承諾**を得た代替工法で施工しなければならない。
8. ケーシング打設（コンクリートポンプとケーシングの併用方式）
 - (1) 受注者は、打込み開始にあたって、ケーシングの先端にプランジャーや鋼製蓋を装着し、その筒先を地盤に着地させ、ケーシングの安定や水密性を**確認**してから輸送管を通してコンクリートを打込まなければならない。
 - (2) 受注者は、コンクリート打込み中、輸送管を起重機船等で吊り上げている場合は、できるだけ船体の動揺を少なくしなければならない。
 - (3) 打込み時において、輸送管及びケーシングの先端は、常にコンクリート中に挿入しなければならない。
 - (4) 受注者は、打込み時のケーシング引き上げにあたって、既に打込まれたコンクリートをかき乱さないように垂直に引き上げなければならない。
 - (5) 受注者は、1本のケーシングで打込む面積について、コンクリートの水中流動距離を考慮して過大であってはならない。
 - (6) 受注者は、コンクリートの打継目をやむを得ず水中に設ける場合、旧コンクリート表層の材料分離を起こしているコンクリートを完全に除去してから新コンクリートを打込まなければならない。
9. トレミー打設
 - (1) トレミーは、水密でコンクリートが自由落下できる大きさとし、打設中は常にコンクリートで満たさなければならない。また、トレミーは、打設中水平移動してはならない。
 - (2) 受注者は、1本のトレミーで打込む面積について、コンクリートの水中流動距離を考慮して過大であってはならない。
10. コンクリートポンプ打設
 - (1) コンクリートポンプの配管は、水密でなければならない。
 - (2) 打込みの方法は、トレミーの場合に準じなければならない。
11. 受注者は、底開き箱及び底開き袋を使用してコンクリートを打設する場合、底開き箱及び底開き袋

の底が打設面上に達した際、容易にコンクリートを吐き出しできる構造のものを用いるものとする。
また、打設にあたっては、底開き箱及び底開き袋を静かに水中に降ろし、コンクリートを吐き出した後は、コンクリートから相当離れるまで徐々に引き上げるものとする。ただし、底開き箱及び底開き袋を使用する場合は、事前に監督職員の承諾を得なければならない。

11-1-3-12-3 品質管理

品質管理は、設計図書のとおりによるものとする。

第13節 袋詰コンクリート

11-1-3-13-1 一般事項

本節は、袋詰コンクリートの施工に関する一般的事項を取り扱うものとする。

なお、本節に定めのない事項は、第11-1編第3章12節水中コンクリートの規定によるものとする。

11-1-3-13-2 施 工

1. 受注者は、袋の容量の2/3程度にコンクリートを詰め、袋の口を確実に縛らなければならない。
2. 受注者は、袋を長手及び小口の層に交互に、1袋ずつ丁寧に積まなければならない。また、水中に投げ込んで서는ならない。

第14節 水中不分離性コンクリート

11-1-3-14-1 一般事項

本節は、水中コンクリート構造物に用いる水中不分離性コンクリートの施工に関する一般的事項を取り扱うものとする。なお、本節に定めのない事項は、第11-1編第3章第3節レディーミクストコンクリート、第4節コンクリートミキサー船、第5節現場練りコンクリート、第10節鉄筋工及び第11節型枠・支保及び足場工の規定によるものとする。

11-1-3-14-2 材料の貯蔵

材料の貯蔵は、第11-1編3-5-2材料の貯蔵の規定によるものとする。

11-1-3-14-3 コンクリートの製造

1. 受注者は、所要の品質の水中不分離性コンクリートを製造するため、コンクリートの各材料を正確に計量し、十分に練り混ぜるものとする。
2. 計量装置は、第11-1編3-5-3、1. 計量装置の規定によるものとする。
3. 材料の計量
 - (1) 受注者は、各材料を1バッチ分ずつ質量計量しなければならない。
ただし、水及び混和剤溶液は容積計量してもよいものとする。
 - (2) 計量誤差は、1バッチ計量分に対し、「表3-3計量の許容誤差（水中不分離性コンクリート）」

の値以下とするものとする。

表3-3 計量の許容誤差（水中不分離性コンクリート）

材 料 の 種 類	許容誤差 (%)
水	1
セ メ ン ト	1
骨 材	3
混 和 材	2※
水中不分離性混和剤	3
混 和 剤	3

※ 高炉スラグ微粉末の場合は、1（%）以内

4. 練り混ぜ

- (1) 受注者は、レディーミクストコンクリートを用いる場合、本節によるほか、「J I S A 5308 レディーミクストコンクリート」に準じるものとする。
- (2) 受注者は、強制練りバッチミキサーを用いてコンクリートを練り混ぜるものとする。
- (3) 受注者は、コンクリート製造設備の整ったプラントで練り混ぜなければならない。なお、やむを得ず現場で水中不分離性混和剤及び高性能減水剤を添加する場合は、事前に次の事項を検討し**設計図書**に関して監督職員の**承諾**を得なければならない。
 - ① 混和材の添加方法・時期
 - ② アジテータトラック1車両の運搬量
 - ③ コンクリート品質の試験確認
- (4) 受注者は、練混ぜ時間を試験によって定めなければならない。
- (5) 受注者は、練混ぜ開始にあたって、あらかじめミキサーにモルタルを付着させなければならない。

5. ミキサー、運搬機器の洗浄及び洗浄排水の処理

- (1) 受注者は、ミキサー及び運搬機器を使用の前後に十分洗浄しなければならない。
- (2) 受注者は、洗浄排水の処理方法をあらかじめ定めなければならない。

11-1-3-14-4 運搬打設

1. 準 備

- (1) 受注者は、フレッシュコンクリートの粘性を考慮して、運搬及び打設の方法を適切に設定しなければならない。
- (2) 受注者は、打設されたコンクリートが均質となるように、打設用具の配置間隔及び1回の打上り高さを定めなければならない。

2. 運 搬

受注者は、コンクリートの運搬中に骨材の沈降を防止し、かつ、荷下しが容易なアジテータトラック等で運搬しなければならない。

3. 打 設

- (1) 受注者は、打設に先立ち、鉄筋、型枠、打込設備等が計画どおりに配置されていることを**確認**しなければならない。
- (2) 受注者は、コンクリートをコンクリートポンプ又はトレミーを用いて打込まなければならない。
- (3) 受注者は、コンクリートポンプを使用する場合、コンクリートの品質低下を生じさせないように行わなければならない。
- (4) 受注者は、トレミーを使用する場合、コンクリートが円滑に流下する断面寸法を持ち、トレミーの継手は水密なものを使用しなければならない。
- (5) 受注者は、コンクリートの品質低下を生じさせないように、コンクリートの打込みを連続的に行わなければならない。
- (6) 受注者は、コンクリートを静水中で水中落下高さ 50 cm以下で打込まなければならない。
- (7) 受注者は、水中流動距離を 5 m以下としなければならない。
- (8) 受注者は、波浪の影響を受ける場所では、打設前に、気象・海象等がコンクリートの施工や品質に悪影響を与えないことを**確認**しなければならない。

4. 打 継 ぎ

- (1) 受注者は、せん断力の小さい位置に打継目を設け、新旧コンクリートが十分に密着するように処置しなければならない。
- (2) 受注者は、打継面を高圧ジェット、水中清掃機械等を用い清掃し、必要に応じて補強鉄筋等により補強しなければならない。

5. コンクリート表面の保護

受注者は、流水、波等の影響により、セメント分の流失又はコンクリートが洗掘される恐れがある場合、表面をシートで覆う等の適切な処置をしなければならない。

11-1-3-14-5 品質管理

1. 受注者は、次に示す「試験方法」及び「コンクリートの試験」により、水中不分離性コンクリートの品質管理を行わなければならない。なお、本節に定めのない事項は、第 11-1 編第 3 章第 9 節コンクリートの品質管理の規定によるものとする。
2. 試験方法
 - (1) 受注者は、スランプフローの試験を土木学会規準「コンクリートのスランプフロー試験方法(案)」により行うものとし、スランプコーンを引き上げてから 5 分後のコンクリートの広がり測定値をスランプフローとしなければならない。
 - (2) 受注者は、圧縮強度試験を、「J I S A 1108 コンクリートの圧縮強度試験方法」により行うものとし、圧縮強度試験の供試体を、土木学会規準「水中不分離性コンクリートの圧縮強度試験用水中作成供試体の作り方(案)」により作成しなければならない。
 - (3) 受注者は、**設計図書**に定めのある場合、懸濁物質試験を行うものとする。
3. コンクリートの試験
 - (1) 受注者は、施工に先立ち**設計図書**に示す各材料の試験及びコンクリートの試験を行い、機械及び設備の性能を**確認**しなければならない。

- (2) 工事中及び工事終了後のコンクリートの試験内容は、**設計図書**の定めによるものとする。
- (3) 受注者は、型枠取外し時期を、施工時に近い状態で作成し養生した供試体を用いた圧縮強度試験結果に基づき定めなければならない。
- (4) フレッシュコンクリートのスランプフロー及び空気量の許容量は、「表3-4 スランプフロー・空気量の許容差」以下とする。

表3-4 スランプフロー・空気量の許容差

管 理 項 目	許 容 差
スランプフロー	±3.0 cm
空 気 量	±1.0%

第15節 プレパックドコンクリート

11-1-3-15-1 一般事項

本節は、プレパックドコンクリートの施工に関する一般的事項を取り扱うものとする。なお、本節に定めのない事項は、第11-1編第3章第3節レディーミクストコンクリート、第4節コンクリートミキサー船、第5節現場練りコンクリート、第6節運搬打設工、第10節鉄筋工及び第11節型枠・支保及び足場工の規定によるものとする。

11-1-3-15-2 施工機器

1. 施工機械

- (1) 受注者は、5分以内に規定の品質の注入モルタルを練り混ぜることのできるモルタルミキサーを使用しなければならない。
- (2) 受注者は、注入モルタルを緩やかに攪拌でき、モルタルの注入が完了するまで規定の品質を保てるアジテータを使用しなければならない。
- (3) 受注者は、十分な圧送能力を有し、注入モルタルを連続的に、かつ、空気を混入させないで注入できるモルタルポンプを使用しなければならない。

2. 輸送管

受注者は、注入モルタルを円滑に輸送できる輸送管を使用しなければならない。

3. 注入管

受注者は、確実に、かつ、円滑に注入作業ができる注入管を使用しなければならない。なお、注入管の内径寸法は、輸送管の内径寸法以下とする。

11-1-3-15-3 施 工

1. 型 枠

- (1) 受注者は、型枠をプレパックドコンクリートの側圧及びその他施工時の外力に十分耐える構造に組み立てなければならない。

(2) 受注者は、事前に型枠の取外し時期について、監督職員の**承諾**を得なければならない。

2. モルタルの漏出防止

受注者は、基礎と型枠との間や型枠の継目などの隙間から、注入モルタルが漏れないように処置しなければならない。

3. 粗骨材の投入

(1) 受注者は、粗骨材の投入に先立ち、鉄筋、注入管、検査管等を規定の位置に配置しなければならない。

(2) 受注者は、粗骨材を大小粒が均等に分布するように、また、破碎しないように投入しなければならない。

(3) 受注者は、粗骨材を泥やごみ、藻貝類など付着しないよう良好な状態に管理しなければならない。

4. 注入管の配置

(1) 受注者は、鉛直注入管を水平間隔2m以下に配置しなければならない。

なお、水平間隔が2mを超える場合は、事前に監督職員の**承諾**を得なければならない。

(2) 受注者は、水平注入管の水平間隔を2m程度、鉛直間隔を1.5m程度に配置しなければならない。また、水平注入管には、逆流防止装置を備えなければならない。

5. 練混ぜ

(1) 受注者は、練混ぜをモルタルミキサーで行うものとし、均一なモルタルが得られるまで練り混ぜなければならない。

(2) 受注者は、練混ぜ作業には、細骨材の粒度及び表面水量を**確認**し、規定の流動性等の品質が得られるように、粒度の調整、配合の修正、水量の補正等の適切な処置をしなければならない。

(3) 受注者は、モルタルミキサー1バッチの練混ぜを、ミキサーの定められた練混ぜ容量に適した量で練り混ぜなければならない。

6. 注 入

(1) 受注者は、管の建込み終了後、異常がないことを**確認**した後、モルタルを注入しなければならない。

(2) 受注者は、規定の高さまで継続して、モルタル注入を行わなければならない。なお、やむを得ず注入を中断し、打継目を設ける場合には、事前に**設計図書**に関して監督職員の**承諾**を得なければならない。

(3) 受注者は、最下部から上方へモルタル注入するものとし、注入モルタル上面の上昇速度は0.3～2.0m/hとしなければならない。

(4) 受注者は、鉛直注入管を引き抜きながら注入するものとし、注入管の先端を、0.5～2.0mモルタル中に埋込まれた状態に保たなければならない。

(5) 受注者は、注入が完了するまで、モルタルの攪拌を続けなければならない。

7. 注入モルタルの上昇状況の確認

受注者は、注入モルタルの上昇状況を**確認**するため、注入モルタルの上面の位置を測定できるようにしておかなければならない。

8. 寒中における施工

受注者は、寒中における施工の場合、粗骨材及び注入モルタルの凍結を防ぐ処置をしなければならない。また、注入モルタルの膨張の遅延が起こるのを防ぐため、必要に応じて、適切な保温給熱を行わなければならない。

9. 暑中における施工

受注者は、暑中における施工の場合、注入モルタルの温度上昇、注入モルタルの過早な膨張及び流動性の低下等が起こらないよう施工しなければならない。

11-1-3-15-4 品質管理

1. 受注者は、施工に先立ち施工時に近い状態で作成した供試体を用い、土木学会規準による次の品質管理試験を行い、その試験結果を監督職員に提出し、承諾を得なければならない。

(1) 注入モルタルに関する試験（温度、流動性試験、ブリージング率、膨張率試験及び強度試験）

(2) プレパックドコンクリートの圧縮強度試験

2. 受注者は、施工中の流動性試験を20バッチに1回以上の頻度で行うものとする。また、その他注入モルタルに関する管理試験（温度、ブリージング率、膨張率試験及び強度試験）及びプレパックドコンクリートの圧縮強度試験は、設計図書のとおりとする。

第4章 一般施工

第1節 適用

1. 本章は、各工事において共通的に使用する工種、土捨工、海上地盤改良工、基礎工、本体工（ケーソン式）、本体工（ブロック式）、本体工（場所打式）、本体工（捨石・捨ブロック式）、本体工（鋼矢板式）、本体工（コンクリート矢板式）、本体工（鋼杭式）、本体工（コンクリート杭式）、被覆・根固工、上部工、付属工、消波工、裏込・裏埋工、陸上地盤改良工、土工、舗装工、維持補修工、構造物撤去工、仮設工、雑工その他これらに類する工種について適用するものとする。
2. 本章に特に定めのない事項については、第11-1編第1章材料、第11-1編第2章共通仮設及び第11-1編第3章無筋・鉄筋コンクリートの規定によるものとする。

第2節 適用すべき諸基準

受注者は、**設計図書**において特に定めのない事項については、下記の基準類によらなければならない。これにより難い場合は、監督職員の**承諾**を得なければならない。

なお、基準類と**設計図書**に相違がある場合は、原則として**設計図書**の規定に従うものとし、疑義がある場合は監督職員と**協議**しなければならない。

日本港湾協会 港湾の施設の技術上の基準・同解説 (平成19年7月)

国土交通省 ダイオキシン類に係る水底土砂の判断基準について (平成15年9月25日)

第3節 共通の工種

11-1-4-3-1 一般的事項

本節は、各工事の共通事項、排砂管設備工、土運船運搬工、揚土土捨工、圧密・排水工、締固工、固化工、洗掘防止工、中詰工、蓋コンクリート工、蓋ブロック工、鋼矢板工、控工、鋼杭工、コンクリート杭工、防食工、路床工、コンクリート舗装工、アスファルト舗装工、植生工その他これらに類する工種について定めるものとする。

11-1-4-3-2 共通事項

1. ポンプ浚渫

- (1) 受注者は、作業現場の土質条件、海象条件、周辺海域の利用状況等を考慮して、効率的な作業が可能な作業船を選定しなければならない。なお、**設計図書**に作業船規格が指定されている場合は、それに従わなければならない。
- (2) 受注者は、既設構造物前面を施工する場合、既設構造物に影響のないよう十分検討して施工しなければならない。なお、**設計図書**に既設構造物前面の施工が規制されている場合は、それに従わなければならない。
- (3) 受注者は、濁り防止等環境保全に十分注意して施工しなければならない。

なお、**設計図書**に濁り防止のための特別の処置が指定されている場合は、それに従わなければならない。

2. 排砂管設備

- (1) 受注者は、施工の効率、周辺海域の利用状況等を考慮して、土砂の運搬経路を決定しなければならない。なお、**設計図書**に運搬経路が指定されている場合は、それに従わなければならない。
- (2) 受注者は、**設計図書**に土砂処分の区域及び運搬方法の定めがある場合、それに従い、運搬途中の漏出のないようにしなければならない。

3. グラブ浚渫

- (1) 受注者は、作業現場の土質条件、海象条件、周辺海域の利用状況等を考慮して、効率的な作業が可能な作業船を選定しなければならない。なお、**設計図書**に作業船規格が指定されている場合は、それに従わなければならない。
- (2) 受注者は、既設構造物前面を施工する場合、既設構造物に影響のないよう十分検討して施工しなければならない。なお、**設計図書**に定めのない場合は、施工方法・施工管理基準について事前に監督職員の**承諾**を得なければならない。
- (3) 受注者は、濁り防止等環境保全に十分注意して施工しなければならない。なお、**設計図書**に濁り防止のための特別の処置が指定されている場合は、それに従わなければならない。

4. 土運船運搬

- (1) 受注者は、施工の効率、周辺海域の利用状況等を考慮して、土砂の運搬経路を決定しなければならない。なお、**設計図書**に運搬経路が指定されている場合は、それに従わなければならない。
- (2) 受注者は、**設計図書**に土砂処分の区域及び運搬方法の定めがある場合、それに従い、運搬途中の漏出のないようにしなければならない。

5. 硬土盤浚渫

- (1) 受注者は、作業現場の土質条件、海象条件、周辺海域の利用状況等を考慮して、効率的な作業が可能な作業船を選定しなければならない。なお、**設計図書**に作業船規格が指定されている場合は、それに従わなければならない。
- (2) 受注者は、既設構造物前面を施工する場合、既設構造物に影響のないよう十分検討して施工しなければならない。なお、**設計図書**に定めのない場合は、施工方法・施工管理基準について事前に監督職員の**承諾**を得なければならない。
- (3) 受注者は、濁り防止等環境保全に十分注意して施工しなければならない。なお、**設計図書**に濁り防止のための特別の処置が指定されている場合は、それに従わなければならない。

6. 砕岩浚渫

- (1) 受注者は、作業現場の土質条件、海象条件、周辺海域の利用状況等を考慮して、効率的な作業が可能な作業船を選定しなければならない。なお、**設計図書**に作業船規格が指定されている場合は、それに従わなければならない。
- (2) 受注者は、既設構造物前面を施工する場合、既設構造物に影響のないよう十分検討して施工しなければならない。なお、**設計図書**に定めのない場合は、施工方法・施工管理基準について事前に監督職員の**承諾**を得なければならない。
- (3) 受注者は、濁り防止等環境保全に十分注意して施工しなければならない。なお、**設計図書**に濁

り防止のための特別の処置が指定されている場合は、それに従わなければならない。

7. バックホウ浚渫

- (1) 受注者は、作業現場の土質条件、海象条件、周辺海域の利用状況等を考慮して、効率的な作業が可能な作業船を選定しなければならない。なお、**設計図書**に作業船規格が指定されている場合は、それに従わなければならない。
- (2) 受注者は、既設構造物前面を施工する場合、既設構造物に影響のないよう十分検討して施工しなければならない。なお、**設計図書**に定めのない場合は、施工方法・施工管理基準について事前に監督職員の**承諾**を得なければならない。
- (3) 受注者は、濁り防止等環境保全に十分注意して施工しなければならない。なお、**設計図書**に濁り防止のための特別の処置が指定されている場合は、それに従わなければならない。

8. 土砂掘削

- (1) 受注者は、掘削に先立ち土止め支保、止水、締切、水替等を十分検討して行わなければならない。
- (2) 受注者は、掘削中に土質に予期しない変化が生じた場合及び埋没物等を発見した場合、直ちに監督職員に**通知**し、**設計図書**に関して監督職員と**協議**しなければならない。
- (3) 受注者は、仕上げ面の整形時にゆるんだ転石、岩塊等を除去しなければならない。
- (4) 受注者は、流用する土砂以外の土砂を**設計図書**の定める場所に運搬処分しなければならない。なお、流用する土砂の仮設置場所は、**設計図書**の定めによらなければならない。
- (5) 受注者は、**設計図書**に定めのある場合、整地仕上げをしなければならない。

9. 土砂盛土

- (1) 受注者は、盛土の1層の計画仕上り厚さを30 cmとし、逐次數均し・締固めを行い規定の高さまで盛土しなければならない。
- (2) 受注者は、1：4より急な勾配を有する地盤上に盛土を行う場合には、段切りを行い盛土と現地盤の密着を図り、滑動を防止しなければならない。
- (3) 受注者は、土質に適した締固め機械を使用し、J I S A 1210（突固めによる土の締固め試験方法（C、D、E））により求めた最適含水比付近の含水比で**設計図書**に定める締固め度に締め固めなければならない。また、構造物に隣接する箇所や狭い箇所を締め固める場合は、施工規模・目的に適した小型締固め機械により入念に締め固めなければならない。
- (4) 受注者は、盛土作業中に沈下、滑動等が生じる恐れがある場合及び生じた場合、直ちに監督職員に**通知**し、**設計図書**に関して監督職員と**協議**しなければならない。
- (5) 受注者は、毎日の作業終了時、又は作業を中断する場合、排水が良好に行われる勾配に仕上げなければならない。
- (6) 受注者は、仕上げ面の整形時にゆるんだ転石、岩塊等を除去しなければならない。
- (7) 受注者は、流用する土砂以外の土砂を**設計図書**の定める場所に運搬処分しなければならない。なお、流用する土砂の仮設置場所は、**設計図書**の定めによらなければならない。
- (8) 受注者は、**設計図書**に定めのある場合、整地仕上げをしなければならない。

10. バージアンローダー揚土

- (1) 受注者は、作業現場の土質条件、海象条件、周辺海域の利用状況等を考慮して、効率的な作業が可能な作業船を選定しなければならない。なお、**設計図書**に作業船規格が指定されている場合は、それに従わなければならない。
- (2) 受注者は、**設計図書**に土砂処分の区域及び運搬方法の定めがある場合、それに従い、運搬途中の漏出のないように対処しなければならない。

11. 空気圧送揚土

- (1) 受注者は、作業現場の土質条件、海象条件、周辺海域の利用状況等を考慮して、効率的な作業が可能な作業船を選定しなければならない。なお、**設計図書**に作業船規格が指定されている場合は、それに従わなければならない。
- (2) 受注者は、**設計図書**に土砂処分の区域及び運搬方法の定めがある場合、それに従い、運搬途中の漏出のないように対処しなければならない。

12. リクレーマ揚土

- (1) 受注者は、作業現場の土質条件、海象条件、周辺海域の利用状況等を考慮して、効率的な作業が可能な作業船を選定しなければならない。なお、**設計図書**に作業船規格が指定されている場合は、それに従わなければならない。
- (2) 受注者は、**設計図書**に土砂処分の区域及び運搬方法の定めがある場合、それに従い、運搬途中の漏出のないように対処しなければならない。

13. バックホウ揚土

- (1) 受注者は、施工の効率等を考慮して、浚渫土砂の揚土場所を決定しなければならない。なお、**設計図書**に揚土場所が指定されている場合は、それに従わなければならない。
- (2) 受注者は、土砂落下のないよう十分注意して施工しなければならない。
なお、**設計図書**に土砂落下防止のための特別の処理が定められている場合は、それに従わなければならない。
- (3) 受注者は、**設計図書**に土砂処分の区域及び運搬方法の定めがある場合、それに従い、施工中土砂の漏出のないように対処しなければならない。

14. 盛上土砂撤去

- (1) 海上工事の場合、受注者は、作業現場の土質条件、海象条件、周辺海域の利用状況等を考慮して、効率的な作業が可能な作業船を選定しなければならない。なお、**設計図書**に船種が指定されている場合は、それに従わなければならない。
- (2) 受注者は、既設構造物前面を施工する場合、既設構造物に影響のないよう十分検討して施工しなければならない。なお、**設計図書**に定めのない場合は、施工方法・施工管理基準について事前に監督職員の**承諾**を得なければならない。
- (3) 海上工事の場合、受注者は、濁り防止等環境保全に十分注意して施工しなければならない。なお、**設計図書**に濁り防止のための特別の処置が指定されている場合は、それに従わなければならない。

15. 敷 砂

- (1) 海上工事の場合、受注者は、運搬中に砂の漏出のないように行わなければならない。
- (2) 海上工事の場合、受注者は、濁りを発生させないよう砂を投入しなければならない。なお、**設**

計図書に濁り防止のための処置が指定されている場合は、それに従わなければならない。

(3) 海上工事の場合、受注者は、浮泥を巻き込まないように砂を投入しなければならない。

16. 敷砂均し

受注者は、砂を設計図書に定める区域内に平均に仕上げなければならない。

17. 先行掘削

受注者は、設計図書に先行掘削工法が指定されている場合は、それに従わなければならない。なお、設計図書に指定されていない場合には、掘削地点の土質条件、立地条件、矢板及び杭の種類等に応じた工法を選ぶものとする。

18. 下層路盤

(1) 受注者は、下層路盤（粒状路盤）の施工を次により行うものとする。

- ① 各層の施工に先立ち、路床面の浮石、木片、ごみ等を除去しなければならない。
- ② 路盤材料の敷均しは、材料の分離をさけ、均等な厚さに敷均ししなければならない。
- ③ 1層の計画仕上り厚さは、20 cm以下としなければならない。
- ④ 路面の締固は、J I S A 1210（突固めによる土の締固め試験方法（C, D, E））により求めた最適含水比付近の含水比で、設計図書に定める締固め度に達するまで行わなければならない。
- ⑤ 最終仕上げ面は、プルーフローリングを行わなければならない。

(2) 受注者は、設計図書の定めによりセメント安定処理路盤を施工するものとする。

19. 上層路盤

(1) 受注者は、上層路盤（粒度調整路盤）の施工を次により行うものとする。

- ① 各層の施工に先立ち、各路盤面の浮石、木片、ごみ等を除去しなければならない。
- ② 路盤材料の敷均しは、材料の分離をさけ、均等な厚さに敷均ししなければならない。
- ③ 1層の計画仕上り厚さは、15 cm以下としなければならない。
- ④ 路盤の締固は、J I S A 1210（突固めによる土の締固め試験方法（C, D, E））により求めた最適含水比付近の含水比で、設計図書に定める締固め度に達するまで行わなければならない。

(2) 受注者は、設計図書の定めによりセメント及び加熱アスファルト安定処理路盤を施工するものとする。

11-1-4-3-3 浚渫土工

1. 土砂掘削

土砂掘削の施工については、第11-1編4-3-2、8. 土砂掘削の規定によるものとする。

2. 土砂盛土

土砂盛土の施工については、第11-1編4-3-2、9. 土砂盛土の規定によるものとする。

11-1-4-3-4 排砂管設備工

1. 排砂管設備

排砂管設備の施工については、第11-1編4-3-2、2. 排砂管設備の規定によるものとする。

11-1-4-3-5 土運船運搬工

1. 土運船運搬

土運船運搬の施工については、第11-1編4-3-2、4. 土運船運搬の規定によるものとする。

11-1-4-3-6 揚土土捨工

1. バージアンローダ揚土

バージアンローダ揚土の施工については、第11-1編4-3-2、10. バージアンローダ揚土の規定によるものとする。

2. 空気圧送揚土

空気圧送揚土の施工については、第11-1編4-3-2、11. 空気圧送揚土の規定によるものとする。

3. リクレーマ揚土

リクレーマ揚土の施工については、第11-1編4-3-2、12. リクレーマ揚土の規定によるものとする。

4. バックホウ揚土

バックホウ揚土の施工については、第11-1編4-3-2、13. バックホウ揚土の規定によるものとする。

11-1-4-3-7 圧密・排水工

1. サンドドレーン

(1) 施工範囲、杭の配置、形状寸法及びケーシングパイプの径は、**設計図書**の定めによるものとする。

(2) 打込機は、(7)に示す項目を記録できる自動記録装置を備えたものでなければならない。

(3) 受注者は、施工に先立ち自動記録装置の性能確認試験を行い、その記録を監督職員に**提出し、承諾**を得なければならない。

(4) 受注者は、形成するドレーン杭が連続した一様な形状となるよう施工しなければならない。

(5) 受注者は、杭施工中にドレーン杭が連続した一様な形状に形成されていない場合、直ちに打直しを行わなければならない。

(6) 受注者は、地層の変化、障害物等により打込み困難な状況が生じた場合、速やかに監督職員に**通知し、設計図書**に関して監督職員と**協議**しなければならない。

(7) 受注者は、各杭ごとに次の記録を取り、監督職員に**提出**しなければならない。

① ケーシングパイプの先端深度の経時変化

② ケーシングパイプ内の、ドレーン材上面高さの経時変化

2. 敷 砂

敷砂の施工については、第11-1編4-3-2、15. 敷砂の規定によるものとする。

3. 敷砂均し

敷砂均しの施工については、第11-1編4-3-2、16. 敷砂均しの規定によるものとする。

4. 載荷土砂

(1) 受注者は、土砂を**設計図書**に定める範囲に所定の形状で載荷しなければならない。

(2) 施工高さ及び順序は、**設計図書**の定めによるものとする。

5. ペーパードレーン

(1) ドレーンの配置及び施工深度は、**設計図書**の定めによるものとする。

(2) 打込機は自動記録装置を備えたものとし、自動記録装置は(7)に示す項目が記録されるものとする。

(3) 受注者は、施工に先立ち自動記録装置の性能確認試験を行い、その記録を監督職員に**提出し、承諾**を得なければならない。

(4) 受注者は、ドレーン打設時に共上がり現象により計画深度までドレーンが形成されていない場合、直ちに打直しを行わなければならない。

(5) 受注者は、ドレーン打設時にドレーン材の破損により正常なドレーンが形成されていない場合、直ちに打直しを行わなければならない。

(6) 受注者は、地層の変化、障害物等により打込み困難な状況が生じた場合、速やかに監督職員に**通知し、設計図書**に関して監督職員と**協議**しなければならない。

(7) 受注者は、各ドレーンごとに次の記録を取り、監督職員に**提出**しなければならない。

① マンドレルの先端深度の経時変化

② ドレーン材の先端深度の経時変化

6. グラベルマット

(1) 受注者は、碎石を**設計図書**に定める範囲に、所定の厚さで敷き均さなければならない。

7. グラベルドレーン

(1) 施工範囲、杭の配置、形状寸法及びケーシングパイプの径は、**設計図書**の定めによるものとする。

(2) 打込機は自動記録装置を備えたものとし、自動記録装置は(8)に示す項目が記録されるものとする。

(3) 受注者は、施工に先立ち自動記録装置の性能確認試験を行い、その記録を監督職員に**提出し、承諾**を得なければならない。

(4) 受注者は、形成するドレーン杭が連続した一様な形状となるよう施工しなければならない。

(5) 受注者は、杭施工中にドレーン杭が連続した一様な形状に形成されていない場合、直ちに打直しを行わなければならない。

(6) 受注者は、地層の変化、障害物等により打込み困難な状況が生じた場合、速やかに監督職員に**通知し、設計図書**に関して監督職員と**協議**しなければならない。

(7) グラベルドレーンの施工により発生した土砂の処分をする場合は、**設計図書**の定めによるものとする。

(8) 受注者は、各杭ごとに次の記録を取り、監督職員に**提出**しなければならない。

① ケーシングパイプの先端深度の経時変化

④ ケーシングパイプ内の、ドレーン材上面高さの経時変化

11-1-4-3-8 締 固 工

1. ロッドコンパクション

- (1) ロッドの打込間隔、配置、ロッドの締固めストローク及び起振力等は、**設計図書**の定めによるものとする。
- (2) 打込機は、(5)に示す項目を記録できる自動記録装置を備えたものでなければならない。
- (3) 受注者は、施工に先立ち自動記録装置の性能確認試験を行い、その記録を監督職員に**提出**し、**承諾**を得なければならない。
- (4) 受注者は、地層の変化、障害物等により**設計図書**に定める深度までの貫入が困難になった場合、速やかに監督職員に**通知**し、**設計図書**に関して監督職員と**協議**しなければならない。
- (5) 受注者は、各ロッドごとに次の記録を取り、監督職員に**提出**しなければならない。
 - ① ロッド先端深度の経時変化
 - ② ロッドの貫入長及び引抜長

2. サンドコンパクションパイル

- (1) 砂杭の施工範囲、置換率及び締固め度は、設計図書の定めによるものとする。なお、砂杭の施工順序、配置及び形状寸法は、監督職員の**承諾**を得なければならない。
- (2) 打込機は自動記録装置を備えたものとし、自動記録装置は(10)に示す項目が記録されるものとする。
- (3) 受注者は、施工に先立ち自動記録装置の性能確認試験を行い、その記録を監督職員に**提出**し、**承諾**を得なければならない。
- (4) 受注者は、砂杭施工中に形成する砂杭が、連続した一様な形状になるように砂を圧入しなければならない。
- (5) 受注者は、支持層まで改良する場合、施工に先立ち打止め深度の**確認**方法について、監督職員の**承諾**を得なければならない。
- (6) 受注者は、盛上り天端まで改良する場合、各砂杭ごとに打設前後の盛上り状況を管理し、各砂杭仕上げ天端高を決定しなければならない。
- (7) 受注者は、砂杭施工時に砂杭が切断した場合、又は砂量の不足が認めら得る場合、直ちに打直しを行わなければならない。なお、原位置での打直しが困難な場合、**設計図書**に関して監督職員と**協議**しなければならない。
- (8) 受注者は、地層の変化、障害物等により打込み困難な状況が生じた場合、また、予想を超える盛り上り土により施工が困難な状況が生じた場合、速やかに監督職員に**通知**し、**設計図書**に関して監督職員と**協議**しなければならない。
- (9) 受注者は、**設計図書**に定める締固め度を満たすことができない場合、速やかに監督職員に**通知**し、**設計図書**に関して監督職員と**協議**しなければならない。
- (10) 受注者は、各砂杭ごとに次の記録を取り、監督職員に**提出**しなければならない。
 - ① ケーシングパイプの先端深度の経時変化
 - ② ケーシングパイプ内の砂面の高さの経時変化
- (11) 地盤の盛上り量の測定
 - ① 受注者は、砂杭の施工前後に地盤高を測定しなければならない。

② 受注者は、施工に先立ち測定時期及び測定範囲について、監督職員の**承諾**を得なければならない。

(12) その他の試験等

チェックボーリング、その他の試験を行う場合の調査及び試験の項目、方法、数量等は、**設計図書**の定めによるものとする。なお、チェックボーリングの位置は、監督職員の**指示**によらなければならない。

3. 盛上土砂撤去

盛上土砂撤去の施工については、第11-1編4-3-2、14. 盛上土砂撤去の規定によるものとする。

4. 敷 砂

敷砂の施工については、第11-1編4-3-2、15. 敷砂の規定によるものとする。

5. 敷砂均し

敷砂均しの施工については、第11-1編4-3-2、16. 敷砂均しの規定によるものとする。

11-1-4-3-9 固 化 工

1. 深層混合処理杭

(1) 固化材の配合は、**設計図書**の定めによるものとする。

(2) 計量装置は、第11-1編3-5-3、1. 計量装置の規定によるものとする。

(3) 材料の計量は、第11-1編3-5-3、2. 材料の計量の規定によるものとする。

(4) 受注者は、施工に先立ち練混ぜ施設、練混ぜ時間等について、監督職員の**承諾**を得なければならない。

(5) 受注者は、**設計図書**の定めにより試験打ちを監督職員の**立会**のうえ、行わなければならない。
なお、試験打ちの位置、深度、施工方法等は、**設計図書**の定めによるものとする。

(6) 改良範囲、改良形状及び固化材添加量は、**設計図書**の定めによるものとする。

(7) 深層混合処理機は、(13)に示す項目を記録できる自動記録装置を備えたものでなければならない。

(8) 受注者は、施工に先立ち自動記録装置の性能確認試験を行い、その記録を監督職員に**提出**し、**承諾**を得なければならない。

(9) 受注者は、施工に先立ち改良杭の配置、施工順序及び施工目地の位置等の図面を監督職員に**提出**し、**承諾**を得なければならない。

(10) 改良杭先端部の補強は、**設計図書**の定めによるものとする。

(11) 受注者は、支持層まで改良する場合、施工に先立ち打止め深度の**確認方法**について、監督職員の**承諾**を得なければならない。

(12) 受注者は、ブロック式、壁式等の杭接合部の施工を次により行わなければならない。

① 接合面のラップ幅は、監督職員の**承諾**を得るものとし、施工目地は、接円で施工しなければならない。

② 改良杭間の接合は、24時間以内に施工しなければならない。ただし、遅硬セメントを使用する場合は、**設計図書**の定めによるものとする。なお、制限時間以内の施工が不可能と予想される場合は、速やかに監督職員に**通知**し、**設計図書**に関して監督職員と**協議**しなければならない。

- ③ 不測の原因により施工が中断し、**設計図書**に定める接合が不可能になった場合は、速やかに監督職員に**通知**し、**設計図書**に関して監督職員と**協議**しなければならない。
- (13) 受注者は、各改良杭ごとに次の記録を取り、監督職員に**提出**しなければならない。
- ① 固化材の各材料の計量値（吐出量からの換算値）
 - ② 処理機の先端深度の経時変化
 - ③ 攪拌軸の回転数の経時変化
 - ④ 攪拌軸の回転トルク又はこれに対応する起動力の経時変化
 - ⑤ 処理機の昇降速度の経時変化
 - ⑥ 処理機の吊荷重の経時変化（着底タイプ、深層混合処理船の場合）
 - ⑦ 固化材の吐出量の経時変化
 - ⑧ 処理機先端の軌跡の経時変化（深層混合処理船の場合）
- (14) 地盤の盛り上り量の測定
- ① 受注者は、改良杭の施工前後に地盤高を測定しなければならない。
 - ② 受注者は、施工に先立ち測定時期及び測定範囲について、監督職員の**承諾**を得なければならない。
- (15) その他の試験等
- チェックボーリング、その他の試験を行う場合の調査及び試験の項目、方法、数量等は、**設計図書**の定めによるものとする。なお、チェックボーリングの位置は、監督職員の**指示**によらなければならない。
2. 盛上土砂撤去
- 盛上土砂撤去の施工については、第11-1編4-3-2、14. 盛上土砂撤去の規定によるものとする。
3. 敷 砂
- 敷砂の施工については、第11-1編4-3-2、15. 敷砂の規定によるものとする。
4. 敷砂均し
- 敷砂均しの施工については、第11-1編4-3-2、16. 敷砂均しの規定によるものとする。
5. 事前混合処理
- (1) 固化材の配合は、**設計図書**の定めによるものとする。
 - (2) 計量装置は、第11-1編3-5-3、1. 計量装置の規定によるものとする。
 - (3) 材料の計量は、第11-1編3-5-3、2. 材料の計量の規定によるものとする。
 - (4) 受注者は、施工に先立ち練混ぜ設備、練混ぜ時間等について、監督職員の**承諾**を得なければならない。
6. 表層固化処理
- (1) 受注者は、表層固化処理を行うに当たり、**設計図書**に記載された安定材を用いて、記載された範囲、形状に仕上げなければならない。
 - (2) 受注者は、表層固化処理を行うに当たり、安定材に生石灰を用いこれを貯蔵する場合は、地表面50 cm以上の水はけの良い高台に置き、水の浸入、吸湿を避けなければならない。なお、受注者は生石灰の貯蔵量が500 kgを超える場合は、消防法の適用を受けるので、これによらなければならない。

- (3) 受注者は、安定材の配合について施工前に配合試験を行う場合は、安定処理土の静的締固めによる供試体作製方法又は、安定処理土の締固めをしない供試体の作製方法（地盤工学会）の各基準のいずれかにより供試体を作製し J I S A 1216（土の一軸圧縮試験方法）の基準により試験を行うものとする。

11-1-4-3-10 洗掘防止工

1. 洗掘防止

- (1) 受注者は、洗掘防止マットの製作に先立ち、形状寸法を記載した製作図を監督職員に提出しなければならない。
- (2) 受注者は、洗掘防止マットの敷設に先立ち、敷設面の異常の有無を確認しなければならない。異常を発見したときは監督職員にその事実が確認できる資料を提出し確認を求めなければならない。
- (3) 受注者は、洗掘防止マットの目地処理を重ね合せとし、その重ね合せ幅は次のとおりとする。なお、これにより難しい場合、受注者は、施工に先立ち設計図書に関して監督職員の承諾を得なければならない。
- ① アスファルトマット 50 cm以上
 - ② 繊維系マット 50 cm以上
 - ③ 合成樹脂系マット 30 cm以上
 - ④ ゴムマット 50 cm以上
- (4) 受注者は、アスファルトマットの敷設を吊金具による水平吊りとしなければならない。なお、吊金具による水平吊りができない場合、受注者は、施工に先立ち設計図書に関して監督職員の承諾を得なければならない。
- (5) 洗掘防止マットの固定方法は、設計図書の定めによるものとする。

11-1-4-3-11 中 詰 工

1. 砂・石材中詰

- (1) 受注者は、本体据付後、速やかに中詰を行わなければならない。
- (2) 受注者は、中詰施工中、ケーソン等の各室の中詰高さの差が生じないように行わなければならない。
- (3) 受注者は、中詰材を投入する際、ケーソン等の本体に損傷を与えないように行わなければならない。また、目地に中詰材がつかまらないように中詰材を投入しなければならない。
- (4) 受注者は、設計図書の定めによりセル式構造物の中詰材を締め固めなければならない。

2. コンクリート中詰

コンクリートの中詰の施工については、第 11-1 編第 3 章無筋・鉄筋コンクリートの規定によるものとする。

3. プレパックドコンクリート中詰

プレパックドコンクリート中詰の施工については、第 11-1 編第 3 章無筋・鉄筋コンクリートの規定によるものとする。

11-1-4-3-12 蓋コンクリート工

1. 蓋コンクリート

- (1) 蓋コンクリートの施工については、第11-1編第3章無筋・鉄筋コンクリートの規定によるものとする。
- (2) 受注者は、中詰終了後、速やかに蓋コンクリートの施工を行わなければならない。
- (3) 受注者は、コンクリート打設にバケットホッパー等を使用する場合、ケーソン等の本体に損傷を与えないよう注意して施工しなければならない。
- (4) 受注者は、蓋コンクリートにアンカーを取付ける場合、事前に**設計図書**に関して監督職員の**承諾**を得なければならない。

11-1-4-3-13 蓋ブロック工

1. 蓋ブロック製作

- (1) 蓋ブロック製作の施工については、第11-1編第3章無筋・鉄筋コンクリートの規定によるものとする。
- (2) 製作ヤードは、**設計図書**の定めによるものとする。
- (3) 受注者は、製作した蓋ブロックを転置する場合、急激な衝撃や力が作用しないよう施工しなければならない。また、施工に先立ち転置時期について、監督職員の**承諾**を得なければならない。
- (4) 受注者は、蓋ブロック製作完了後、製作番号等を表示しなければならない。
- (5) 受注者は、蓋ブロックにアンカーを取付ける場合、事前に**設計図書**に関して監督職員の**承諾**を得なければならない。

2. 蓋ブロック据付

- (1) 仮置場所は、**設計図書**の定めによるものとする。なお、受注者は、仮置場所の突起等の不陸を均さなければならない。
- (2) 受注者は、中詰終了後、速やかに蓋ブロックの施工を行わなければならない。
- (3) 受注者は、施工に先立ち蓋ブロックの据付時期を監督職員に**通知**しなければならない。
- (4) 受注者は、蓋ブロック据付に先立ち、気象、海象をあらかじめ十分調査し、適切な時期を選定し、注意して据え付けなければならない。

3. 間詰コンクリート

- (1) 間詰コンクリートの施工については、第11-1編第3章無筋・鉄筋コンクリートの規定によるものとする。
- (2) 受注者は、蓋ブロック据付終了後、速やかに間詰コンクリートの施工を行わなければならない。
- (3) 受注者は、間詰コンクリート打設にバケットホッパー等を使用する場合、ケーソン等の本体に損傷を与えないよう注意して施工しなければならない。

11-1-4-3-14 鋼矢板工

1. 先行掘削

- (1) 先行掘削の施工については、第11-1編4-3-2、17. 先行掘削の規定によるものとする。

2. 鋼矢板

- (1) 受注者は、組合せ矢板及び異形矢板を製作する場合、工場で加工及び製作しなければならない。
なお、やむを得ず現場で製作する場合、受注者は、製作に先立ち**設計図書**に関して監督職員の**承諾**を得なければならない。
- (2) 受注者は、矢板の運搬中及び保管中に大きなたわみ、変形を生じないように取り扱い、矢板本体、矢板継手及び塗覆装面に損傷を与えてはならない。また、受注者は、矢板を2点吊りで吊り上げなければならない。ただし、打ち込みの際はこの限りではない。
- (3) 受注者は、**設計図書**に矢板の打ち込み工法が指定されている場合は、それに従わなければならない。なお、**設計図書**に指定されていない場合には、打ち込み地点の土質条件、立地条件、矢板の種類等に応じた工法を選ぶものとする。
- (4) 継矢板の継手部の位置、構造及び溶接方法は、**設計図書**の定めによるものとする。
- (5) 受注者は、地層の変化、障害物などにより、打ち込み困難な状況が生じた場合、若しくは土質条件に比べて矢板の貫入量が異常に大きい場合、打ち込みを中断しなければならない。また、速やかに監督職員に**通知**し、**設計図書**に関して監督職員と**協議**しなければならない。
- (6) 受注者は、鋼矢板打ち込み方向の傾斜が矢板の上下で矢板1枚幅以上の差が生じる恐れがある場合、**設計図書**に関して監督職員の**承諾**を得て、異形矢板を用いて修正しなければならない。ただし、異形矢板は連続して使用してはならない。
- (7) 受注者は、矢板打ち込み後、継手が離脱していることが認められた場合、引き抜いて打ち直さなければならない。ただし、引抜きが不可能な場合は、速やかに監督職員に**通知**し、**設計図書**に関して監督職員の**承諾**を得なければならない。
- (8) 受注者は、鋼管矢板打ち込み中に回転や傾斜を起こさないよう必要な処置を講じなければならない。
- (9) ウォータージェットを用いた矢板の施工において、最後の打ち止めは、打ち止め地盤を緩めないように、ジェット噴射を制限・調整して、併用機械で貫入させ、落ち着かせなければならない。
- (10) 受注者は、「出来形管理基準」に基づき次の記録を取り、監督職員に**提出**しなければならない。
なお、振動式及び圧入式の杭打機を使用する場合の観測項目及び様式は、**設計図書**の定めによるものとする。
 - ① 矢板の貫入量
 - ② 矢板の打撃回数

11-1-4-3-15 控 工

1. 先行掘削

先行掘削の施工については、第11-1編4-3-2、17. 先行掘削の規定によるものとする。

2. 控鋼矢板

- (1) 受注者は、組合せ矢板及び異形矢板を製作する場合、工場で加工及び製作しなければならない。
なお、やむを得ず現場で製作する場合、受注者は、製作に先立ち**設計図書**に関して監督職員の**承諾**を得なければならない。
- (2) 受注者は、矢板の運搬中及び保管中に大きなたわみ、変形を生じないように取り扱い、矢板本

体、矢板継手及び塗覆装面に損傷を与えてはならない。また、受注者は、矢板を2点吊りで吊り上げなければならない。ただし、打ち込みの際はこの限りではない。

- (3) 受注者は、**設計図書**に矢板の打込み工法が指定されている場合は、それに従わなければならない。なお、**設計図書**に指定されていない場合には、打込み地点の土質条件、立地条件、矢板の種類等に応じた工法を選ぶものとする。
- (4) 継矢板の継手部の位置、構造及び溶接方法は、**設計図書**の定めによるものとする。
- (5) 受注者は、地層の変化、障害物などにより、打込み困難な状況が生じた場合、若しくは土質条件に比べて矢板の貫入量が異常に大きい場合、打込みを中断しなければならない。また、速やかに監督職員に**通知**し、**設計図書**に関して監督職員と**協議**しなければならない。
- (6) 受注者は、鋼矢板打込み方向の傾斜が矢板の上下で矢板1枚幅以上の差が生じる恐れがある場合、**設計図書**に関して監督職員の**承諾**を得て、異形矢板を用いて修正しなければならない。ただし、異形矢板は連続して使用してはならない。
- (7) 受注者は、矢板打込み後、継手が離脱していることが認められた場合、引き抜いて打ち直さなければならない。ただし、引抜きが不可能な場合は、速やかに監督職員に**通知**し、**設計図書**に関して監督職員の**承諾**を得なければならない。
- (8) 受注者は、鋼管矢板打込み中に回転や傾斜を起こさないよう必要な処置を講じなければならない。
- (9) ウォータージェットを用いた矢板の施工において、最後の打ち止めは、打ち止め地盤を緩めないように、ジェット噴射を制限・調整して、併用機械で貫入させ、落ち着かせなければならない。
- (10) 受注者は、「出来形管理基準」に基づき次の記録を取り、監督職員に**提出**しなければならない。なお、振動式及び圧入式の杭打機を使用する場合の観測項目及び様式は、**設計図書**の定めによるものとする。

- ① 矢板の貫入量
- ② 矢板の打撃回数

3. 控 鋼 杭

- (1) 受注者は、杭の運搬中及び保管中に大きなたわみ、変形を生じないように取り扱い、杭本体及び塗覆装面に損傷を与えてはならない。また、受注者は、杭を2点吊りで吊り上げなければならない。ただし、打ち込みの際はこの限りではない。
- (2) 受注者は、**設計図書**に杭の打込み工法が指定されている場合は、それに従わなければならない。
- (3) 受注者は、杭を**設計図書**に定める深度まで連続して打込まなければならない。
- (4) 継杭の継手部の位置、構造及び溶接方法は、**設計図書**の定めによるものとする。
- (5) 受注者は、施工に先立ち支持杭の打止め深度の**確認**方法について、監督職員の**承諾**を得なければならない。
- (6) 受注者は、支持杭打設において、杭先端が規定の深度に達する前に打込み不能となった場合は、速やかに監督職員に**通知**し、**設計図書**に関して監督職員と**協議**しなければならない。また、受注者は、支持力の測定値が**設計図書**に示された支持力に達しない場合は、速やかに監督職員に**通知**し、**設計図書**に関して監督職員と**協議**しなければならない。
- (7) 杭の継足しを行う場合の材料の品質は、本体の鋼材と同等以上の品質を有しなければならない。

なお、受注者は、継手構造及び溶接方法について事前に監督職員の**承諾**を得なければならない。

(8) 受注者は、「出来形管理基準」に基づき次の記録を取り、監督職員に**提出**しなければならない。

なお、振動式及び圧入式の杭打機を使用する場合の観測項目及び様式は、**設計図書**の定めによるものとする。

- ① 杭の貫入量
- ② 杭の打撃回数
- ③ 打止り付近のリバウンド量
- ④ 打止り付近のラム落下高又は打撃エネルギー

4. 腹 起

(1) 受注者は、腹起し材を矢板壁及びタイロッド、タイワイヤーの取付位置を基に加工しなければならない。

(2) 受注者は、腹起し材を全長にわたり規定の水平高さに取り付け、ボルトで十分締め付け矢板壁に密着させなければならない。

5. タ イ 材

(1) タイロッド

① 受注者は、施工に先立ち施工順序、背面土砂高さ、前面浚渫深さ及び緊張力の大きさを十分検討し、監督職員の**承諾**を得なければならない。

② 受注者は、タイロッドを運搬する場合、ネジ部に損傷を与えないよう厳重に包装しなければならない。また、塗装部は、損傷しないように取り扱わなければならない。

③ タイロッドの支保工は、**設計図書**の定めによるものとする。

④ タイロッドは、隅角部等特別な場合を除き矢板法線に対して直角になるように設置しなければならない。

⑤ リングジョイントは、上下に正しく回転できる組立てとする。また、その作動が正常になるように取り付けなければならない。

⑥ タイロッドの締め付けは、タイロッドを取り付けた後、前面矢板側及び控工側のナットとタイロッドの間にあるターンバックルにより全体の長さを調整しなければならない。また、均等な張力が加わるようにしなければならない。

⑦ ターンバックルのねじ込み長さは、定着ナットの高さ以上にねじ込まれていなければならない。

⑧ 定着ナットのねじ部は、ねじ山全部がねじ込まれたうえ、ねじ山が三つ山以上突き出しているように締め付けなければならない。

(2) タイワイヤー

① 受注者は、施工に先立ち施工順序、背面土砂高さ、前面浚渫深さ及び緊張力の大きさを十分検討し、監督職員の**承諾**を得なければならない。

② 受注者は、タイワイヤーを運搬する場合、ねじ部に損傷を与えないよう厳重に包装しなければならない。また、被覆部は、損傷しないように取り扱わなければならない。

③ 受注者は、タイワイヤーの本体が、鋼材等のガス切断口に直接接触する場合、接触部を保護しなければならない。

④ タイワイヤーは、隅角部等特別な場合を除き、矢板法線に対して直角になるように設置しなけ

ればならない。

- ⑤ タイワイヤーの緊張は、タイワイヤーを取り付けた後、均等な張力が加わるようジャッキ等の緊張装置によって行わなければならない。
- ⑥ 定着ナットのねじ部は、ねじ山全部がねじ込まれたうえ、ねじ山が三つ山以上突き出しているように締め付けなければならない。
- ⑦ 受注者は、裏込材に石材を用いる場合、被覆部に損傷を与えないよう注意して施工しなければならない。なお、**設計図書**に防護のため特別の処置が指定されている場合は、それに従うものとする。
- ⑧ タイワイヤーと上部コンクリートの境界部には、圧密沈下が生じてもタイワイヤーにせん断応力が生じさせないように、トランペットシースを取り付けなければならない。

11-1-4-3-16 鋼杭工

1. 先行掘削

先行掘削の施工については、第11-1編4-3-2、17. 先行掘削の規定によるものとする。

2. 鋼杭

- (1) 受注者は、杭の運搬中及び保管中に大きなたわみ、変形を生じないように取り扱い、杭本体及び塗覆装面に損傷を与えてはならない。また、受注者は、杭を2点吊りで吊り上げなければならない。ただし、打ち込みの際はこの限りではない。
- (2) 受注者は、**設計図書**に杭の打ち込み工法が指定されている場合は、それに従わなければならない。
- (3) 受注者は、杭を**設計図書**に定める深度まで連続して打ち込まなければならない。
- (4) 継杭の継手部の位置、構造及び溶接方法は、**設計図書**の定めによるものとする。
- (5) 受注者は、施工に先立ち支持杭の打止め深度の**確認方法**について、監督職員の**承諾**を得なければならない。
- (6) 受注者は、支持杭打設において、杭先端が規定の深度に達する前に打ち込み不能となった場合は、速やかに監督職員に**通知**し、**設計図書**に関して監督職員と**協議**しなければならない。また、受注者は、支持力の測定値が**設計図書**に示された支持力に達しない場合は、速やかに監督職員に**通知**し、**設計図書**に関して監督職員と**協議**しなければならない。
- (7) 杭の継足しを行う場合の材料の品質は、本体の鋼材と同等以上の品質を有しなければならない。なお、受注者は、継手構造及び溶接方法について、事前に監督職員の**承諾**を得なければならない。
- (8) 杭にずれ止めを施工する場合の溶接方法は、**設計図書**の定めによるものとする。なお、これによらない場合は、事前に監督職員の**承諾**を得なければならない。
- (9) 受注者は、「出来形管理基準」に基づき次の記録を取り、監督職員に**提出**しなければならない。なお、振動式及び圧入式の杭打機を使用する場合の観測項目及び様式は、**設計図書**の定めによるものとする。
 - ① 杭の貫入量
 - ② 杭の打撃回数
 - ③ 打止り付近のリバウンド量
 - ⑤ 打止り付近のラム落下高又は打撃エネルギー

11-1-4-3-17 コンクリート杭工

1. コンクリート杭

- (1) 受注者は、「J I S A 7201 (遠心力コンクリートくいの施工標準)」により施工しなければならない。なお、当該文中の「責任技術者」を「監督職員」に、「承認」を「承諾」にそれぞれ読み替えるものとする。
- (2) 試験杭を施工する場合は、**設計図書**の定めによるものとする。

11-1-4-3-18 防食工

1. 電気防食

- (1) 受注者は、施工に先立ち陽極取付箇所の鋼材表面の貝殻及び浮錆等を除去し、素地調整（3種ケレン (St2)）を行わなければならない。
- (2) 受注者は、**設計図書**に陽極の個数及び配置が定められていない場合、陽極の取付個数及び配置の計算書及び図面を施工に先立ち**提出**し、**設計図書**に関して監督職員の**承諾**を得なければならない。
- (3) 受注者は、**設計図書**に定める防食効果を**確認**するための電位測定装置の測定用端子箱を設置し、測定用端子を防食体に溶接しなければならない。
また、設置箇所及び取付位置は、**設計図書**の定めによるものとする。
- (4) 受注者は、ボンド工事を次により行わなければならない。
 - ① 防食体は、相互間の接触抵抗を少なくするため、鉄筋等を溶接接続しなければならない。
 - ② ボンド及び立上り鉄筋は、白ペイントで塗装し、他の鉄筋と識別できるようにしなければならない。

2. FRPモルタル被覆

- (1) 受注者は、施工に先立ち鋼材表面の貝殻及び浮錆等を除去し、素地調整（3種ケレン (St2)）を行わなければならない。
- (2) 素地調整は、**設計図書**の定めによるものとする。
- (3) 受注者は、素地調整後、速やかに被覆防食の施工を行わなければならない。
- (4) 被覆厚さは、**設計図書**の定めによるものとする。
- (5) 受注者は、モルタル被覆の施工を次により行わなければならない。
 - ① モルタル注入は、型枠取付後速やかに行わなければならない。
 - ② モルタルが型枠内に完全に充填されたことを**確認**してから、モルタルの注入を停止しなければならない。

3. ペโตรラタム被覆

- (1) 受注者は、施工に先立ち鋼材表面の貝殻及び浮錆等を除去し、素地調整（3種ケレン (St2)）を行わなければならない。
- (2) 素地調整は、**設計図書**の定めによるものとする。
- (3) 受注者は、素地調整後、速やかに被覆防食の施工を行わなければならない。
- (4) 受注者は、ペโตรラタム被覆の施工を次により行わなければならない。

- ① ペトロラタム系ペーストを塗布する場合は、鋼材表面に均一に塗布しなければならない。
- ② ペトロラタム系ペーストテープを使用する場合は、鋼材表面に密着するように施工しなければならない。
- ③ ペトロラタム系ペースト又はペトロラタム系ペーストテープ施工後は速やかにペトロラタム系防食テープを施工しなければならない。

4. コンクリート被覆

- (1) 受注者は、施工に先立ち鋼材表面の貝殻及び浮錆等を除去し、素地調整（3種ケレン（St 2））を行わなければならない。
- (2) 素地調整は、**設計図書**の定めによるものとする。
- (3) 受注者は、素地調整後、速やかに被覆防食の施工を行わなければならない。
- (4) 被覆厚さは、**設計図書**の定めによるものとする。

5. 防食塗装

- (1) 素地調整は、**設計図書**の定めによるものとする。
- (2) 受注者は、雨天又は風浪により海水のしぶきが著しい場合及び空中湿度 85%以上の場合、作業を中止しなければならない。
- (3) 受注者は、塗装を次により行わなければならない。
 - ① 塗装は、下塗、中塗、上塗に分けて行わなければならない。
 - ② 素地調整後、下塗を始めるまでの最長時間は、事前に監督職員の**承諾**を得なければならない。
 - ③ 塗装回数、塗装間隔及び塗料の使用量は、**設計図書**の定めによるものとする。

11-1-4-3-19 路床工

1. 不陸整正

不陸整正は、**設計図書**の定めによるものとする。

11-1-4-3-20 コンクリート舗装工

1. 下層路盤

下層路盤の施工については、第 11-1 編 4-3-2、18. 下層路盤の規定によるものとする。

2. 上層路盤

上層路盤の施工については、第 11-1 編 4-3-2、19. 上層路盤の規定によるものとする。

3. コンクリート舗装

- (1) 受注者は、乳剤施工前に散水を行い、吸水性の路盤を適度に湿った状態に保たなければならない。なお、乳剤は PK-3 とし、使用量は**設計図書**の定めによる。
- (2) 受注者は、型枠の施工を次により行うものとする。
 - ① 曲がり、ねじれ等変形のない十分清掃した鋼製型枠を正しい位置に堅固な構造で組み立て設置しなければならない。
 - ② 型枠の取外しは、コンクリート舗設終了後、20 時間以上経過した後に行わなければならない。なお、気温が 5℃～10℃の場合は、36 時間以上経過した後に型枠を取外さなければならない。ただし、型枠を取外した直後から交通車両が直接コンクリート版に当たる懸念がある場合及び気温

5℃未満の場合の取外す時期は、監督職員の**承諾**を得なければならない。

- (3) 受注者は、コンクリート運搬を次により行うものとする。
- ① コンクリート運搬は、材料が分離しない方法で行い、練混ぜから舗設開始までの時間をダンプトラックを用いる場合は1時間以内としなければならない。なお、アジテータトラックによる場合は1.5時間以内としなければならない。
 - ② コンクリートをミキサーからダンプトラックに直接積み込む場合は、落下高さを小さくし、ダンプトラックを前後に移動させ、平らになるように積み込まなければならない。なお、ダンプトラックは、使用の前後に水洗いをしなければならない。
 - ③ コンクリートの運搬及び荷下しは、既打設コンクリートへの悪影響、路盤紙の移動及びコンクリート中への目潰砂の巻込みを防止しなければならない。
- (4) 受注者は、コンクリート敷均し準備を次により行うものとする。
- ① 打設厚さ及び幅員は、スクラッチテンプレート等を使用して**確認**しなければならない。
 - ② 降雨、降霜、路盤の凍結の恐れがある場合は、打設予定範囲をシート等により保護しなければならない。
- (5) 受注者は、コンクリート敷均しを次により行うものとする。
- ① 舗装版は、正確な仕上り厚さ及び正しい計画高さを確保しなければならない。
 - ② 舗設は、降雨、降霜又は凍結している路盤上に行ってはならない。
 - ③ 敷均しは、材料が分離しないようスプレッダー等を使用しなければならない。
 - ④ コンクリート舗装版の四隅、ダウエルバー、タイバー等の付近は、特に材料の分離が生じないように注意し、入念に施工しなければならない。
 - ⑤ コンクリート打設中、降雨が発生した場合は、施工目地を設け、作業を中止しなければならない。この場合、既打設箇所の舗装面の降雨による損傷を防ぐため表面をシート等で覆い保護しなければならない。
 - ⑥ 機械の故障等により作業を中止する場合は、監督職員の**承諾**を得て、施工目地を設け、作業を中止しなければならない。
- (6) 受注者は、コンクリート締固めを次により行うものとする。
- ① コンクリートは、フィニッシャ又はバイブレーターを使用し、ち密、堅固に締固めなければならない。
 - ② 型枠及び目地付近のコンクリートは、棒状バイブレーターで締固めなければならない。また、作業中ダウエルバー、タイバー等が移動しないように締固めなければならない。
 - ③ コンクリートを2層に分けて打設する場合は、バイブレーターを下層のコンクリート中に10cm程度挿入し、上層と下層が一体となるように入念に締固めなければならない。
- (7) 受注者は、鉄網の敷設を次により行うものとする。
- ① 鉄網の位置は、**設計図書**の定めによるものとする。
 - ② コンクリートの締固めの際は、鉄網をたわませたり移動させてはならない。
 - ③ 鉄網の重ね合わせ幅は、20cm以上としなければならない。
 - ④ 鉄網の重ね合わせ部は、焼なまし鉄線で結束しなければならない。
 - ⑤ 鉄網により、コンクリートを上下2層に分けて打設する場合、上層コンクリートは、下層コン

クリート敷均し後、30分以内に打設しなければならない。

- (8) 舗装版縁部に設置する補強筋は、**設計図書**の定めによるものとする。
- (9) 受注者は、コンクリート舗装の表面を縦方向の小波がないよう平坦、かつ、粗面に仕上げなければならない。
- (10) 受注者は、フィニッシャによる機械仕上げ又は簡易フィニッシャ及びテンプレートタンパによる手仕上げで表面の荒仕上げを行わなければならない。
- (11) 受注者は、平坦仕上げの施工を次により行うものとする。
 - ① 平坦仕上げは、荒仕上げに引き続き表面仕上げ機による機械仕上げ又はフロートによる手仕上げを行わなければならない。
 - ② 人力によるフロート仕上げは、フロートを半分ずつ重ねなければならない。なお、コンクリート面が低くフロートに接しないところがある場合は、フロート全面にコンクリートが接するまでコンクリートを補充して仕上げなければならない。
 - ③ 仕上げ作業中は、コンクリートの表面に水を加えてはならない。なお、著しく乾燥する場合は、フォッグスプレーを使用することができる。
- (12) 受注者は、面取りなどの仕上げが完全に終了し、表面の水光りが消えた後、直ちに、はけ、ほうき等を用いて粗面仕上げをしなければならない。
- (13) 受注者は、直射日光、風雨、乾燥、気温、荷重、衝撃等を受けないようコンクリートの養生を行わなければならない。
- (14) 受注者は、表面仕上げ後、後期養生ができる程度にコンクリートが硬化するまで、被膜養生などにより初期養生を行わなければならない。
- (15) 後期養生は、現場養生を行った供試体の曲げ強度が $3.5\text{N}/\text{mm}^2$ 以上となるまで、スポンジ、麻布等でコンクリート表面を隙間なく覆い散水により湿潤状態を保たなければならない。養生終了時期は、試験等に基づき定め、事前に監督職員の**承諾**を得なければならない。
- (16) 寒中の養生は、コンクリートの圧縮強度が $5\text{N}/\text{mm}^2$ 以上又は曲げ強度が $1\text{N}/\text{mm}^2$ 以上になるまで行わなければならない。なお、特に風を防ぎ、凍結を防止する方法を取らなければならない。

4. 目 地

- (1) 目地板に相接するコンクリート舗装版の高低差は、 2mm を超えないものとしなければならない。また、受注者は、コンクリート舗装版全幅にわたり等深、等厚になるように目地を施工しなければならない。
- (2) 受注者は、構造物隣接箇所の目地及び膨張目地の肩を半径 5mm 程度の面取りをしなければならない。ただし、硬化後カッターで切断して目地を設ける場合及びダミー目地には、面取りを行ってはならない。
- (3) 受注者は、膨張目地の施工を次により行うものとする。
 - ① 目地板は、路面に鉛直で一直線に通り、版全体を絶縁するように設置しなければならない。
 - ② 目地板の上部のシール部に一時的に挿入するものは、コンクリートに害を与えないよう、適当な時期に、これを完全に取り除かななければならない。
- (4) 受注者は、収縮目地の施工を次により行うものとする。
 - ① ダミー目地は、**図面**に定める深さまで路面に対して垂直にコンクリートカッターで切り込み、

注入目地材を施さなければならない。

- ② 突合せ目地は、硬化したコンクリート側面にアスファルトを塗布又はアスファルトペーパーなどを挟み、新しいコンクリートが付着しないようにしなければならない。
- (5) 受注者は、施工目地の施工を次により行うものとする。
- ① 施工目地は、コンクリートの打設作業を30分以上中断する場合に設けなければならない。
 - ② 横施工目地は、**設計図書**に定める横方向収縮目地の位置に合わせるものとする。ただし、施工目地を**設計図書**に定める目地位置に合わせるできない場合は、事前に**設計図書**に関して監督職員の**承諾**を得て目地位置から離すものとする。
 - ③ 施工目地は、突合せ目地とし、収縮目地の位置に設ける場合はダウエルバーを使用しなければならない。なお、それ以外の場合は、タイバーを使用しなければならない。
- (6) 受注者は、**設計図書**に定めのある構造の目地を設置しなければならない。

11-1-4-3-21 アスファルト舗装工

1. 下層路盤

下層路盤の施工については、第11-1編4-3-2、18. 下層路盤の規定によるものとする。

2. 上層路盤

上層路盤の施工については、第11-1編4-3-2、19. 上層路盤の規定によるものとする。

3. 基層

(1) アスファルトプラント

- ① アスファルトプラントは、**設計図書**に定める混合物を製造できるものとする。
- ② 受注者は、施工に先立ちアスファルトプラントの位置、設備内容及び性能について、監督職員の**承諾**を得なければならない。

(2) 混合及び運搬

- ① 受注者は、施工に先立ち監督職員にミキサー排出時の混合物の基準温度の**承諾**を得なければならない。また、混合物の温度は、基準温度±25℃の範囲とし、かつ、185℃を超えないようにしなければならない。
- ② 受注者は、清浄、平坦な荷台を有するトラックで混合物を運搬しなければならない。
- ③ 受注者は、トラックの荷台内面に混合物の付着防止のため、加熱アスファルト混合物の品質を損なわないよう油又は溶液を薄く塗布しなければならない。
- ④ 受注者は、混合物をシート等により保温し運搬しなければならない。

(3) 受注者は、舗設準備を次により行うものとする。

- ① アスファルトコンクリートの舗設に先立ち、上層路盤面の浮石、ごみ、土等の有害物を除去しなければならない。
- ② 上層路盤面が雨、雪等でぬれている場合は、乾燥を待って作業を開始しなければならない。

(4) 受注者は、プライムコートの施工を次により行うものとする。

- ① プライムコートは、日平均気温が5℃以下の場合施工してはならない。ただし、やむを得ず気温5℃以下で施工する場合、事前に監督職員の**承諾**を得なければならない。
- ② 作業中に降雨が発生した場合には、直ちに作業を中止しなければならない。

- ③ 歴青材料の散布は、乳剤温度を管理し、**設計図書**に定める量を均一に散布するものとする。
- (5) 受注者は、敷均しを次により行うものとする。
 - ① 敷均しは、フィニッシャによらなければならない。なお、その他の方法による場合は、**設計図書**に関して監督職員の**承諾**を得なければならない。
 - ② 敷均した時の混合物の温度は、110℃以上としなければならない。
 - ③ 敷均しは、下層の表面が湿っていない時に施工しなければならない。
なお、作業中に降雨が生じた場合には、敷均した部分を速やかに締固め仕上げて作業を中止しなければならない。
 - ④ 敷均しは、日平均気温が5℃以下の場合施工してはならない。ただし、やむを得ず気温5℃以下で舗設する場合は、事前に監督職員の**承諾**を得なければならない。
 - ⑤ 1層の計画仕上り厚さは、7cm以下としなければならない。
- (6) 受注者は、締固め及び継目の施工を次により行うものとする。
 - ① 混合物は、敷均し後、ローラによって**設計図書**に定める締固め度が得られるよう十分に締固めなければならない。また、ローラによる締固めが不可能な箇所は、タンパ等で十分に締固めて仕上げなければならない。
 - ② 横継目、縦継目及び構造物との接触部は、十分締固め、密着させ平坦に仕上げなければならない。
 - ③ 既に舗設した端部が十分締固められていない場合又は亀裂が多く発生している場合は、その部分を除去した後、隣接部を施工しなければならない。
また、縦継目の位置は15cm以上、横継目の位置は1m以上ずらさなければならない。

4. 表 層

- (1) アスファルトプラント
 - ① アスファルトプラントは、**設計図書**に定める混合物を製造できるものとする。
 - ② 受注者は、施工に先立ちアスファルトプラントの位置、設備内容及び性能について、監督職員の**承諾**を得なければならない。
- (2) 混合及び運搬
 - ① 受注者は、施工に先立ち監督職員にミキサー排出時の混合物の基準温度の**承諾**を得なければならない。また、混合物の温度は、基準温度±25℃の範囲とし、かつ、185℃を超えないようにしなければならない。
 - ② 受注者は、清浄、平坦な荷台を有するトラックで混合物を運搬しなければならない。
 - ③ 受注者は、トラックの荷台内面に混合物の付着防止のため、加熱アスファルト混合物の品質を損なわないよう油又は溶液を薄く塗布しなければならない。
 - ④ 受注者は、混合物をシート等により保温し運搬しなければならない。
- (3) 受注者は、舗設準備を次により行うものとする。
 - ① アスファルトコンクリートの舗設に先立ち、基層面の浮石、ごみ、土等の有害物を除去しなければならない。
 - ② 基層面が雨、雪等でぬれている場合は、乾燥を待って作業を開始しなければならない。
- (4) 受注者は、タックコートの施工を次により行うものとする。

- ① タックコートは、日平均気温が5℃以下の場合施工してはならない。ただし、やむを得ず気温5℃以下で施工する場合、事前に監督職員の**承諾**を得なければならない。
 - ② 作業中に降雨が発生した場合には、直ちに作業を中止しなければならない。
 - ③ 歴青材料の散布は、乳剤温度を管理し、**設計図書**に定める量を均一に散布するものとする。
 - ④ タックコート面は、上層のアスファルト混合物を舗設するまでの間、良好な状態に維持しなければならない。
- (5) 受注者は、敷均しを次により行うものとする。
- ① 敷均しは、フィニッシャによらなければならない。なお、その他の方法による場合は、事前に**設計図書**に関して監督職員の**承諾**を得なければならない。
 - ② 敷均した時の混合物の温度は、110℃以上としなければならない。
 - ③ 敷均しは、下層の表面が湿っていない時に施工しなければならない。なお、作業中に降雨が生じた場合には、敷均した部分を速やかに締固め仕上げて作業を中止しなければならない。
 - ④ 敷均しは、日平均気温が5℃以下の場合施工してはならない。ただし、やむを得ず気温5℃以下で舗設する場合は、事前に監督職員の**承諾**を得なければならない。
 - ⑤ 1層の計画仕上り厚さは、7 cm以下としなければならない。
- (6) 受注者は、締固め及び継目の施工を次により行うものとする。
- ① 混合物は、敷均し後、ローラによって**設計図書**に定める締固め度が得られるよう十分に締固めなければならない。また、ローラによる締固めが不可能な箇所は、タンパ等で十分に締固めて仕上げなければならない。
 - ② 横継目、縦継目及び構造物との接触部は、十分締固め、密着させ平坦に仕上げなければならない。
 - ③ 既に舗設した端部が十分締固められていない場合又は亀裂が多く発生している場合は、その部分を除去した後、隣接部を施工しなければならない。
また、縦継目の位置は15 cm以上、横継目の位置は1 m以上ずらさなければならない。なお、表層の縦継目の位置は、監督職員の**承諾**を得なければならない。

11-1-4-3-22 植 生 工

1. 張 芝

- (1) 受注者は、使用する芝を現場搬入後、高く積み重ねたり、長時間日光にさらしてはならない。
- (2) 受注者は、施工箇所の雑草等を取除き、芝の育成に達した土を敷き均し不陸整正を行い、肥料を散布しなければならない。
- (3) 受注者は、張芝の施工に先立ち、施工箇所を不陸整正し、芝を張り、土羽板等を用いて地盤に密着させなければならない。次に湿気のある目土を表面に均一に散布し、土羽板等で打ち固めなければならない。
- (4) 受注者は、傾斜地等で芝が剥離しやすい箇所は、張芝1枚当たり2本以上の芝串で固定しなければならない。
- (5) 受注者は、施工後、枯死しないように養生しなければならない。なお、受注者は、工事完了後引渡しまでに芝が枯死した場合、その原因を調査し、監督職員に**通知**し、再施工しなければならない。

ない。

2. 筋 芝

- (1) 受注者は、使用する芝を現場搬入後、高く積み重ねたり、長時間日光にさらしてはならない。
- (2) 受注者は、芝の葉面を下にして敷き延べ、上層に土羽土を置いて規定の形状に土羽板等によって脱落しないよう硬く締め固めなければならない。
なお、法肩には、耳芝を施さなければならない。
- (3) 芝片は、法面の水平方向に張るものとし、間隔は 30 cm を標準とする。なお、これ以外による場合は**設計図書**の定めによるものとする。
- (4) 受注者は、施工後、枯死しないように養生しなければならない。なお、受注者は、工事完了後引渡しまでに芝が枯死した場合、その原因を調査し、監督職員に**通知**し、再施工しなければならない。

3. 播 種

- (1) 受注者は、播種地盤の表面をわずかにかき起こし、整地した後に種子を均等に播き付け、土を薄く敷き均し、やわらかく押し付けておかななければならない。
- (2) 受注者は、施工後、散水等により養生しなければならない。
- (3) 受注者は、一定期間後発芽しない場合、再播種を行わなければならない。

4. 種子吹付

- (1) 受注者は、吹付け面の浮土その他の雑物は除去し、はなはだしい凹凸は整正しなければならない。
- (2) 受注者は、吹付け面が乾燥している場合、吹付けに先立ち順次散水し、十分に湿らさなければならない。
- (3) 受注者は、所定の量を一様の厚さになるように吹き付けなければならない。
- (4) 受注者は、吹付け面とノズルの距離及び角度を吹付け面の硬軟に応じて調節し、吹付け面を荒らさないように注意しなければならない。
- (5) 受注者は、種子吹付け後、適度な散水等により養生しなければならない。
- (6) 受注者は、一定期間後発芽しない場合、再吹付けを行わなければならない。

5. 植 栽

- (1) 受注者は、根回しに先立ち樹木の植付け時期について、監督職員**の承諾**を得なければならない。
- (2) 受注者は、枝幹の損傷、鉢くずれしないよう樹木を運搬しなければならない。
- (3) 受注者は、栽培地からその日に植付け可能な本数だけ運搬するものとする。なお、残数を生じた場合は、こも又はむしろに包んだまま放置せず、仮植しなければならない。
- (4) 受注者は、植栽直前に樹木類に応じた植穴を掘り、乾燥をさけなければならない。
- (5) 受注者は、植穴の底部を耕し、根を平均に配置し、周囲の土により埋め戻して根本を良く締め固め、水鉢を切って仕上げなければならない。
- (6) 受注者は、植付け後、速やかに支柱を取り付けなければならない。
- (7) 受注者は、肥料が直接樹木の根に触れないように均等に施肥しなければならない。
- (8) 受注者は、植付け完了後、余剰枝の剪定、整形等その他必要な手入れを行わなければならない。
- (9) 受注者は、植栽した樹木に樹名板を設置しなければならない。なお、記載事項は、**設計図書**に

よるものとする。

- (10) 受注者は、植栽した樹木の引渡し後1年以内に枯死又は形態不良（枯枝が樹冠部の概ね3分の2以上となった場合、又は真っ直ぐな主幹を有する樹木は樹高の概ね3分の1以上の主幹が枯れた場合をいい、また、確実に同様な状態になると予測されるものを含む。）となった場合、受注者の負担で同種同等品以上のものと植え替えなければならない。ただし、天災、その他やむを得ない理由による場合は、この限りでない。

第4節 土 捨 工

11-1-4-4-1 一般事項

本節は、土捨工として排砂管設備工、土運船運搬工、揚土土捨工、浚渫土工その他これらに類する工種について定めるものとする。

11-1-4-4-2 排砂管設備工

排砂管設備工の施工については、第11-1編4-3-4排砂管設備工の規定によるものとする。

11-1-4-4-3 土運船運搬工

土運船運搬工の施工については、第11-1編4-3-5土運船運搬工の規定によるものとする。

11-1-4-4-4 揚土土捨工

揚土土捨工の施工については、第11-1編4-3-6揚土土捨工の規定によるものとする。

11-1-4-4-5 浚渫土工

浚渫土工の施工については、第11-1編4-3-3浚渫土工の規定によるものとする。

第5節 海上地盤改良工

11-1-4-5-1 一般事項

本節は、海上地盤改良工として床掘工、排砂管設備工、土運船運搬工、揚土土捨工、床掘土工、置換工、圧密・排水工、締固工、固化工その他これらに類する工種について定めるものとする。

11-1-4-5-2 床 掘 工

1. ポンプ床掘

- (1) ポンプ床掘の施工については、第11-1編4-3-2、1. ポンプ浚渫の規定によるものとする。
- (2) 軟弱層を全部置換える場合の床掘り底面の地層の確認方法は、**設計図書**の定めによるものとする。ただし、受注者は、地層の変化などにより**設計図書**の定めにより難しい場合は、速やかに監督職員に**通知**し、**設計図書**に関して監督職員と**協議**しなければならない。

(3) 受注者は、底面及び法面の施工で出来形の許容範囲を超えた場合、置換材と同等以上の品質を有する材料で埋戻しを行わなければならない。なお、引き続き同一工事で置換えを行う場合は、監督職員の**承諾**を得て埋戻しを置換えと一体施工することができるものとする。

2. グラブ床掘

(1) グラブ床掘の施工については、第11-1編4-3-2、3. グラブ浚渫の規定によるものとする。

(2) 軟弱層を全部置換える場合の床掘り底面の地層の確認方法は、**設計図書**の定めによるものとする。ただし、受注者は地層の変化などにより**設計図書**の定めにより難しい場合は、速やかに監督職員に**通知**し、**設計図書**に関して監督職員と**協議**しなければならない。

(3) 受注者は、底面及び法面の施工で出来形の許容範囲を超えた場合、置換材と同等以上の品質を有する材料で埋戻しを行わなければならない。なお、引き続き同一工事で置換えを行う場合は、監督職員の**承諾**を得て埋戻しを置換えと一体施工することができる。

3. 硬土盤床掘

(1) 硬土盤床掘の施工については、第11-1編4-3-2、5. 硬土盤浚渫の規定によるものとする。

(2) 受注者は、底面及び法面の施工で出来形の許容範囲を超えた場合、置換材と同等以上の品質を有する材料で埋戻しを行わなければならない。なお、引き続き同一工事で置換えを行う場合は、監督職員の**承諾**を得て埋戻しを置換えと一体施工することができるものとする。

4. 砕岩床掘

(1) 砕岩床掘の施工については、第11-1編4-3-2、6. 砕岩浚渫の規定によるものとする。

(2) 受注者は、底面及び法面の施工で出来形の許容範囲を超えた場合、置換材と同等以上の品質を有する材料で埋戻しを行わなければならない。なお、引き続き同一工事で置換えを行う場合は、監督職員の**承諾**を得て埋戻しを置換えと一体施工することができるものとする。

5. バックハウ床掘

(1) バックハウ床掘の施工については、第11-1編4-3-2、7. バックハウ浚渫の規定によるものとする。

(2) 軟弱層を全部置換える場合の床掘り底面の地層の確認方法は、**設計図書**の定めによるものとする。ただし、受注者は地層の変化などにより**設計図書**の定めにより難しい場合は、速やかに監督職員に**通知**し、**設計図書**に関して監督職員と**協議**しなければならない。

(3) 受注者は、底面及び法面の施工で出来形の許容範囲を超えた場合、置換材と同等以上の品質を有する材料で埋戻しを行わなければならない。なお、引き続き同一工事で置換えを行う場合は、監督職員の**承諾**を得て埋戻しを置換えと一体施工することができるものとする。

11-1-4-5-3 排砂管設備工

排砂管設備工の施工については、第11-1編4-3-4排砂管設備工の規定によるものとする。

11-1-4-5-4 土運船運搬工

土運船運搬工の施工については、第11-1編4-3-5土運船運搬工の規定によるものとする。

11-1-4-5-5 揚土土捨工

揚土土捨工の施工については、第11-1編4-3-6揚土土捨工の規定によるものとする。

11-1-4-5-6 床掘土工

1. 土砂掘削

土砂掘削の施工については、第11-1編4-3-2、8. 土砂掘削の規定によるものとする。

2. 土砂盛土

土砂盛土の施工については、第11-1編4-3-2、9. 土砂盛土の規定によるものとする。

11-1-4-5-7 置 換 工

1. 置換材

(1) 受注者は、置換材を設計図書に定める区域内に投入し、運搬途中の漏出のないように行わなければならない。

(2) 受注者は、濁りを発生させないよう置換材を投入しなければならない。

なお、設計図書に濁り防止のための処置が指定されている場合は、それに従わなければならない。

(3) 受注者は、浮泥を巻き込まないよう置換材を投入しなければならない。

2. 置換材均し

受注者は、設計図書に定める区域内を平均に仕上げなければならない。

11-1-4-5-8 圧密・排水工

圧密・排水工の施工については、第11-1編4-3-7圧密・排水工の規定によるものとする。

11-1-4-5-9 締 固 工

締固工の施工については、第11-1編4-3-8締固工の規定によるものとする。

11-1-4-5-10 固 化 工

固化工の施工については、第11-1編4-3-9固化工の規定によるものとする。

第6節 基 礎 工

11-1-4-6-1 一般事項

本節は、基礎工として基礎盛砂工、洗掘防止工、基礎捨石工、袋詰コンクリート工、基礎ブロック工、水中コンクリート工、水中不分離性コンクリート工その他これらに類する工種について定めるものとする。

11-1-4-6-2 基礎盛砂工

1. 盛 砂

- (1) 受注者は、**設計図書**に定める区域内に盛砂を行わなければならない。
- (2) 受注者は、濁りを発生させないよう砂を投入しなければならない。なお、**設計図書**に濁り防止のための処置が指定されている場合は、それに従わなければならない。
- (3) 受注者は、浮泥を巻き込まないよう砂を投入しなければならない。

2. 盛砂均し

受注者は、**設計図書**に定める区域内を平均に仕上げなければならない。

11-1-4-6-3 洗掘防止工

洗掘防止工の施工については、第11-1編4-3-10洗掘防止工の規定によるものとする。

11-1-4-6-4 基礎捨石工

1. 基礎捨石

受注者は、捨石マウンドの余盛厚が**設計図書**に指定されている場合は、それに従わなければならない。

2. 捨石本均し

受注者は、捨石マウンドをゆるみのないよう堅固に施工しなければならない。

なお、均し精度は、**設計図書**の定めによるものとする。

3. 捨石荒均し

受注者は、捨石マウンドをゆるみのないよう堅固に施工しなければならない。なお、均し精度は、**設計図書**の定めによるものとする。

11-1-4-6-5 袋詰コンクリート工

袋詰コンクリート工の施工については、第11-1編第3章第13節袋詰コンクリートの規定によるものとする。

11-1-4-6-6 基礎ブロック工

1. 基礎ブロック製作

- (1) 基礎ブロック製作の施工については、第11-1編第3章無筋・鉄筋コンクリートの規定によるものとする。
- (2) 製作ヤードは、**設計図書**の定めによるものとする。
- (3) 受注者は、製作した基礎ブロックを転置する場合、急激な衝撃や力が作用しないよう施工しなければならない。また、施工に先立ち転置時期について、監督職員の**承諾**を得なければならない。
- (4) 受注者は、基礎ブロック製作完了後、製作番号等を表示しなければならない。
- (5) 基礎ブロックの型枠は所定の形状で変形、破損等がなく、整備された型枠を使用しなければならない。

2. 基礎ブロック据付

- (1) 仮置場所は、**設計図書**の定めによるものとする。なお、受注者は、仮置場所の突起物の不陸を均さなければならない。

- (2) 受注者は、施工に先立ち基礎ブロックの据付時期を監督職員に**通知**しなければならない。
- (3) 受注者は、基礎ブロック据付に先立ち、気象、海象をあらかじめ十分調査し、適切な時期を選定し、注意して据え付けなければならない。
- (4) 受注者は、海中に仮置された基礎ブロックを据え付ける際、既設構造物との接触面に付着して作業上支障をきたす貝、海草等を除去しなければならない。

11-1-4-6-7 水中コンクリート工

水中コンクリート工の施工については、第 11-1 編第 3 章第 12 節水中コンクリートの規定によるものとする。

11-1-4-6-8 水中不分離性コンクリート工

水中不分離性コンクリート工の施工については、第 11-1 編第 3 章第 14 節水中不分離性コンクリートの規定によるものとする。

第 7 節 本土工（ケーソン式）

11-1-4-7-1 一般事項

本節は、本土工（ケーソン式）としてケーソン製作工、ケーソン進水据付工、中詰工、蓋コンクリート工、蓋ブロック工その他これらに類する工種について定めるものとする。

11-1-4-7-2 ケーソン製作工

1. ケーソン製作用台船

- (1) 受注者は、施工に先立ちフローティングドックの作業床を、水平、かつ、平坦になるように調整しなければならない。
- (2) 受注者は、気象及び海象に留意して、フローティングドックの作業における事故防止に努めなければならない。

2. 底 面

受注者は、ケーソンと函台を絶縁しなければならない。

3. マ ッ ト

- (1) 受注者は、製作に先立ち、形状寸法を記載した製作図を監督職員に**提出**しなければならない。
- (2) 摩擦増大用マット

受注者は、摩擦増大用マットをケーソン製作時にケーソンと一体として施工する場合、ケーソン進水、仮置、回航・えい航及び据付時に剥離しないように処置しなければならない。

4. 支 保

支保の施工については、第 11-1 編第 3 章第 11 節型枠・支保及び足場工の規定によるものとする。

5. 足 場

足場の施工については、第 11-1 編第 3 章第 11 節型枠・支保及び足場工の規定によるものとする。

6. 鉄 筋

鉄筋の施工については、第 11-1 編第 3 章第 10 節鉄筋工の規定によるものとする。

7. 型 枠

型枠の施工については、第11-1編第3章第11節型枠・支保及び足場工の規定によるものとする。

8. コンクリート

- (1) コンクリートの施工については、第11-1編第3章無筋・鉄筋コンクリートの規定によるものとする。
- (2) ケーソン製作ヤードは、**設計図書**の定めによるものとする。
- (3) コンクリートの打継目は、**設計図書**の定めによるものとする。
- (4) 海上打継は、**設計図書**の定めによるものとする。
- (5) 受注者は、海上コンクリート打設を、打継面が海水に洗われることのない状態にて施工しなければならない。
- (6) 受注者は、2函以上のケーソンを同一函台で製作する場合、ケーソン相互間に支障が生じないよう配置しなければならない。
- (7) 受注者は、ケーソン製作完了後、ケーソン番号、吃水目盛等をケーソンに表示しなければならない。なお、その位置及び内容は、監督職員の**指示**に従うものとする。
- (8) 受注者は、ケーソン製作期間中、安全ネットの設置等墜落防止のための処置を講じなければならない。

11-1-4-7-3 ケーソン進水据付工

1. バラスト

ケーソンのバラストは、**設計図書**の定めによるものとする。

2. 止 水 板

受注者は、ケーソンに止水板を取り付けた場合、ケーソン進水後に止水状況を**確認**し、取付箇所から漏水がある場合は、直ちに処置を行い、監督職員に**通知**しなければならない。

3. 上 蓋

受注者は、ケーソンを回航する場合は、上蓋を水密となるよう取付けなければならない。

4. 進 水

- (1) 受注者は、ケーソン進水に先立ち、ケーソンに異常のないことを**確認**しなければならない。
- (2) 受注者は、ケーソン進水時期を事前に監督職員に**通知**しなければならない。
- (3) 受注者は、ケーソン進水に先立ち、ケーソンに上蓋、安全ネット又は吊り足場を設置し、墜落防止の処置を講じなければならない。
- (4) 受注者は、斜路による進水を次により行うものとする。
 - ① ケーソン進水に先立ち、斜路を詳細に調査し、進水作業における事故防止に努めなければならない。なお、異常を発見した場合は、直ちに監督職員に**通知**し、**設計図書**に関して監督職員と**協議**しなければならない。
 - ② 製作場及び斜路ジャッキ台でのジャッキアップは、偏心荷重とならないようジャッキを配置し、いずれのジャッキのストロークも同じになるよう調整しなければならない。
- (5) 受注者は、ドライドックによる進水を次により行うものとする。
 - ① ケーソン進水に先立ち、ゲート前面を詳細に調査し、ゲート浮上及び進水作業における事故防

止に努めなければならない。

- ② ゲート浮上作業は、ゲート本体の側面及び底面への衝撃、擦り減り等を与えないよう努めなければならない。
 - ③ ゲート閉鎖は、ドック戸当たり近辺の異物及び埋没土砂を除去、清掃し、ゲート本体の保護に努めなければならない。
 - ④ 波浪、うねり等の大きい場合は、ゲート閉鎖作業は極力避け、戸当たり面の損傷を避けなければならない。
- (6) 受注者は、吊降し進水を次により行うものとする。
- ① 吊降し方法は、**設計図書**の定めによるものとする。
 - ② 吊枠の使用は、**設計図書**の定めによるものとする。なお、施工に先立ち使用する吊枠の形状、材質及び吊具の配置、形状寸法について、監督職員の**承諾**を得なければならない。
 - ③ ケーソンに埋め込まれた吊金具は、施工に先立ち点検しなければならない。また、異常を発見した場合は、直ちに監督職員に**通知**し、**設計図書**に関して監督職員と**協議**しなければならない。
- (7) 受注者は、フローティングドックによる進水を次により行うものとする。
- ① ケーソン進水に先立ち、ケーソンの浮上に必要な水深を確保しなければならない。
 - ② フローティングドックは、一方に片寄らない状態で注水・沈降させ、進水しなければならない。
- (8) 受注者は、ケーソンが自力で浮上するまで、引船等で引出してはならない。
- (9) 受注者は、ケーソン進水完了後、ケーソンに異常のないことを**確認**しなければならない。また、異常を発見した場合は、直ちに処置を行い、監督職員に**通知**しなければならない。
- (10) 受注者は、ケーソン進水時に仮設材の流失等で、海域環境に影響を及ぼさないようにしなければならない。

5. 仮 置

- (1) 受注者は、ケーソン仮置に先立ち、ケーソンに異常のないことを**確認**しなければならない。
- (2) ケーソンの仮置場所は、**設計図書**の定めによるものとする。
- (3) ケーソンの仮置方法は、**設計図書**の定めによるものとする。
- (4) 受注者は、ケーソン仮置に先立ち、仮置場所を調査しなければならない。
なお、異常を発見した場合は、直ちに監督職員に**通知**し、**設計図書**に関して監督職員と**協議**しなければならない。
- (5) ケーソン注水時の各室の水位差は、1 m以内とする。
- (6) 受注者は、ケーソン仮置終了後、ケーソンが所定の位置に、異常なく仮置されたことを**確認**しなければならない。
- (7) 受注者は、ケーソンの仮置期間中、気象、海象に十分注意し、管理しなければならない。なお、異常を発見した場合は、直ちに処置を行い、監督職員に**通知**しなければならない。
- (8) ケーソン仮置後の標識灯設置は、**設計図書**の定めによるものとする。

6. 回航・えい航

- (1) ケーソンの引渡場所及び引渡方法は、**設計図書**の定めによるものとする。
- (2) 受注者は、ケーソンえい航時期を、事前に監督職員に**通知**しなければならない。
- (3) 受注者は、ケーソンえい航に先立ち、気象、海象を十分調査し、えい航に適切な時期を選定し

なければならない。なお、避難対策を策定し、えい航中に事故が生じないように注意しなければならない。

- (4) 受注者は、ケーソンのえい航に先立ち、ケーソン内の水を排水しなければならない。排水は、各室の水位差を1 m以内とする。
- (5) 受注者は、ケーソンえい航に先立ち、ケーソンの破損、漏水、その他えい航中の事故の原因となる箇所のないことを**確認**しなければならない。また、異常を発見した場合は、直ちに監督職員に**通知**し、**設計図書**に関して監督職員と**協議**しなければならない。
- (6) 受注者は、ケーソンえい航に先立ち、えい航に使用するロープの品質、形状寸法、及びケーソンとの連結方法を、監督職員に**通知**しなければならない。
- (7) 受注者は、ケーソンえい航にあたって、監視を十分に行い航行船舶との事故防止に努めなければならない。
- (8) 受注者は、ケーソンえい航に先立ち、ケーソンに上蓋、安全ネット又は吊り足場を設置し、墜落防止の処置を講じなければならない。
- (9) 受注者は、ケーソンえい航中、ケーソンの安定に留意しなければならない。
- (10) 受注者は、ケーソンを対角線方向に引いてはならない。
- (11) 受注者は、ケーソンを吊り上げてえい航する場合、ケーソンが振れ、回転をしない処置を講じなければならない。
- (12) 受注者は、ケーソンえい航完了後、ケーソンに異常のないことを**確認**しなければならない。また、異常を発見した場合は、直ちに処置を行い、監督職員に**通知**しなければならない。
- (13) 受注者は、ケーソンの回航時期、寄港地、避難場所、回航経路及び連絡体制を、事前に監督職員に**通知**しなければならない。
- (14) 受注者は、ケーソンの回航に先立ち、気象、海象をあらかじめ十分調査し、回航に適切な時期を選定しなければならない。なお、避難対策を策定し、回航中に事故が生じないように注意しなければならない。
- (15) 受注者は、ケーソン回航に先立ちケーソン内の水を、排水しなければならない。排水は各室の水位差を1 m以内とする。
- (16) 受注者は、ケーソン回航に先立ち、ケーソンの破損、漏水、その他回航中の事故の原因となる箇所のないことを**確認**しなければならない。また、異常を発見した場合は、直ちに監督職員に**通知**し、**設計図書**に関して監督職員と**協議**しなければならない。
- (17) 受注者は、大回しロープにはワイヤーロープを使用し、その巻き数は二重としなければならない。ただし、港内をえい航する場合は、監督職員と**協議**するものとする。
- (18) 受注者は、大回しロープの位置を浮心付近に固定し、隅角部をゴム板、木材又は鋼材で保護しなければならない。ただし、港内をえい航する場合は、監督職員と**協議**するものとする。
- (19) 受注者は、回航に先立ち、ケーソン回航に使用するロープの品質及び形状寸法を、監督職員に**通知**しなければならない。
- (20) 受注者は、船舶電話等の通信設備を有する引船をケーソン回航に使用しなければならない。
- (21) 受注者は、ケーソン回航にあたって、監視を十分に行い航行船舶との事故防止に努めなければならない。

- (22) 受注者は、ケーソン回航に先立ち、ケーソンに上蓋、安全ネット又は吊り足場を設置し、墜落防止の処置を講じなければならない。
- (23) 受注者は、ケーソン回航中、ケーソンの安定に留意しなければならない。
- (24) 受注者は、ケーソン回航中、常にケーソンに注意し、異常を認めた場合は、直ちに適切な措置を講じなければならない。
- (25) 受注者は、ケーソンを寄港又は避難させた場合、直ちにケーソンの異常の有無を監督職員に**通知**しなければならない。なお、目的地に到着の時も同様とする。また、回航計画に定める地点を通過した時は、通過時刻及び異常の有無を同様に**通知**しなければならない。
- (26) 受注者は、ケーソンを途中寄港又は避難させる場合の仮置方法について、事前に監督職員に**通知**しなければならない。この場合、引船は、ケーソンを十分監視できる位置に配置しなければならない。また、出港に際しては、ケーソンの大回しロープの緩み、破損状況、傾斜の状態等を**確認**し、回航に支障のないよう適切な措置を講じなければならない。
- (27) 受注者は、ケーソン回航完了後、ケーソンに異常のないことを**確認**しなければならない。また、異常を発見した場合は、直ちに処置を行い、監督職員に**通知**しなければならない。

7. 据 付

- (1) 受注者は、ケーソン据付時期を事前に監督職員に**通知**しなければならない。
- (2) 受注者は、ケーソン据付に先立ち、気象、海象をあらかじめ十分調査し、ケーソン据付作業は所定の精度が得られるよう、また、安全等に注意して施工しなければならない。
- (3) 受注者は、各室の水位差を1m以内とするように注水しなければならない。
- (4) 受注者は、海中に仮置されたケーソンを据え付ける際に、ケーソンの既設構造物との接触面に付着して作業上支障をきたす貝、海草等を除去しなければならない。
- (5) 受注者は、ケーソン据付作業完了後、ケーソンに異常がないことを**確認**しなければならない。また、異常を発見した場合は、直ちに処置を行い、監督職員に**通知**しなければならない。

11-1-4-7-4 中 詰 工

中詰工の施工については第11-1編4-3-11 中詰工の規定によるものとする。

11-1-4-7-5 蓋コンクリート工

蓋コンクリート工の施工については、第11-1編4-3-12 蓋コンクリート工の規定によるものとする。

11-1-4-7-6 蓋ブロック工

蓋ブロック工の施工については、第11-1編4-3-13 蓋ブロック工の規定によるものとする。

第8節 本 体 工（ブロック式）

11-1-4-8-1 一般事項

本節は、本土工（ブロック式）として本体ブロック製作工、本体ブロック据付工、中詰工、蓋コンク

リート工、蓋ブロック工その他これらに類する工種について定めるものとする。

11-1-4-8-2 本体ブロック製作工

1. 底 面

製作ヤードは、**設計図書**の定めによるものとする。

2. 足 場

足場の施工については、第11-1編第3章第11節型枠・支保及び足場工の規定によるものとする。

3. 鉄 筋

鉄筋の施工については、第11-1編第3章第10節鉄筋工の規定によるものとする。

4. 型 枠

型枠の施工については、第11-1編第3章第11節型枠・支保及び足場工の規定によるものとする。

5. コンクリート

(1) コンクリートの施工については、第11-1編第3章無筋・鉄筋コンクリートの規定によるものとする。

(2) 受注者は、本体ブロックを転置する場合、急激な衝撃や力が作用しないよう施工しなければならない。また、施工に先立ち、転置時期について、監督職員の**承諾**を得なければならない。

(3) 受注者は、本体ブロック製作完了後、製作番号等を表示しなければならない。

(4) 受注者は、所定の形状で変形、破損等がなく、整備された型枠を使用しなければならない。

11-1-4-8-3 本体ブロック据付工

1. 本体ブロック据付

(1) 受注者は、施工に先立ち本体ブロックの据付時期を監督職員に**通知**しなければならない。

(2) 受注者は、本体ブロック据付に先立ち、気象、海象をあらかじめ十分調査し、適切な時期を選定し、注意して据え付けなければならない。

(3) 受注者は、海中に仮置された本体ブロックを据え付ける際、既設構造物との接触面に付着して作業上支障をきたす貝、海草等を除去しなければならない。

11-1-4-8-4 中 詰 工

中詰工の施工については、第11-1編4-3-11中詰工の規定によるものとする。

11-1-4-8-5 蓋コンクリート工

蓋コンクリート工の施工については、第11-1編4-3-12蓋コンクリート工の規定によるものとする。

11-1-4-8-6 蓋ブロック工

蓋ブロック工の施工については、第11-1編4-3-13蓋ブロック工の規定によるものとする。

第9節 本 体 工（場所打式）

11-1-4-9-1 一般事項

本節は、本体工（場所打式）として場所打コンクリート工、水中コンクリート工、プレパックドコンクリート工、水中不分離性コンクリート工その他これらに類する工種について定めるものとする。

11-1-4-9-2 場所打コンクリート工

1. 足 場

足場の施工については、第11-1編第3章第11節型枠・支保及び足場工の規定によるものとする。

2. 鉄 筋

鉄筋の施工については、第11-1編第3章第10節鉄筋工の規定によるものとする。

3. 型 枠

型枠の施工については、第11-1編第3章第11節型枠・支保及び足場工の規定によるものとする。

4. 伸縮目地

伸縮目地は、**設計図書**の定めによるものとする。

5. コンクリート

(1) コンクリートの施工については、第11-1編第3章無筋・鉄筋コンクリートの規定によるものとする。

(2) 水平打継目の処理方法は、**設計図書**の定めによるものとする。ただし、受注者は、やむを得ず図面で定められていない場所に打継目を設ける場合、構造物の強度、耐久性及び外観を害しないように、その位置、方向及び施工方法を定め、事前に**設計図書**に関して監督職員の**承諾**を得なければならない。

(3) 受注者は、既設コンクリートにコンクリートを打設する場合、打設前に既設コンクリートの表面に付着している貝、海草等を除去しなければならない。なお、**設計図書**に特別な処置が指定されている場合は、それに従うものとする。

6. 補助ヤード施設

補助ヤード施設の場所及び規模等については、**設計図書**の定めによるものとする。なお、これにより難しい場合、受注者は、**設計図書**に関して監督職員の**承諾**を得なければならない。

11-1-4-9-3 水中コンクリート工

水中コンクリート工の施工については、第11-1編第3章第12節水中コンクリートの規定によるものとする。

11-1-4-9-4 プレパックドコンクリート工

プレパックドコンクリート工の施工については、第11-1編第3章第15節プレパックドコンクリー

トの規定によるものとする。

11-1-4-9-5 水中不分離性コンクリート工

水中不分離性コンクリート工の施工については、第11-1編第3章第14節水中不分離性コンクリートの規定によるものとする。

第10節 本 体 工（捨石・捨ブロック式）

11-1-4-10-1 一般事項

本節は、本体工（捨石・捨ブロック式）として洗掘防止工、本体捨石工、捨ブロック工、場所打コンクリート工その他これらに類する工種について定めるものとする。

11-1-4-10-2 洗掘防止工

洗掘防止工の施工については、第11-1編4-3-10洗掘防止工の規定によるものとする。

11-1-4-10-3 本体捨石工

1. 本体捨石

受注者は、本体捨石の余盛厚が**設計図書**に指定されている場合は、それに従わなければならない。

2. 本体捨石均し

受注者は、本体捨石をゆるみのないよう堅固に施工しなければならない。

なお、均し精度は、**設計図書**の定めによるものとする。

11-1-4-10-4 捨ブロック工

1. 捨ブロック製作

(1) 捨ブロック製作の施工については、第11-1編第3章無筋・鉄筋コンクリートの規定によるものとする。

(2) 製作ヤードは、**設計図書**の定めによるものとする。

(3) 受注者は、製作した捨ブロックを転置する場合、急激な衝撃や力が作用しないよう施工しなければならない。また、施工に先立ち転置時期について、監督職員の**承諾**を得なければならない。

(4) 受注者は、捨ブロック製作完了後、製作番号等を表示しなければならない。

(5) 捨ブロックの型枠は、所定の形状で変形、破損等がなく、整備された型枠を使用しなければならない。

2. 捨ブロック据付

(1) 受注者は、施工に先立ち捨ブロックの据付時期を監督職員に**通知**しなければならない。

(2) 受注者は、捨ブロック据付に先立ち、気象、海象をあらかじめ十分調査し、適切な時期を選定し、注意して据え付けなければならない。

(3) 受注者は、海中に仮置された捨ブロックを据え付ける際、既設構造物との接触面に付着して作業上支障をきたす貝、海草等を除去しなければならない。

11-1-4-10-5 場所打コンクリート工

1. 基礎砕石

基礎砕石の施工については、**設計図書**の定めによるものとする。

2. 型 枠

型枠の施工については、第11-1編第3章第11節型枠・支保及び足場工の規定によるものとする。

3. 伸縮目地

伸縮目地は、**設計図書**の定めによるものとする。

4. コンクリート

(1) コンクリートの施工については、第11-1編第3章無筋・鉄筋コンクリートの規定によるものとする。

(2) 水平打継目の処理方法は、**設計図書**の定めによるものとする。ただし、受注者は、やむを得ず図面で定められていない場所に打継目を設ける場合、構造物の強度、耐久性及び外観を害しないように、その位置、方向及び施工方法を定め、事前に**設計図書**に関して監督職員の**承諾**を得なければならない。

(3) 受注者は、既設コンクリートにコンクリートを打設する場合、打設前に既設コンクリートの表面に付着している貝、海草等を除去しなければならない。なお、**設計図書**に特別な処置が指定されている場合は、それに従わなければならない。

第11節 本 体 工（鋼矢板式）

11-1-4-11-1 一般事項

本節は、本体工（鋼矢板式）として鋼矢板工、控工その他これらに類する工種について定めるものとする。

11-1-4-11-2 鋼矢板工

鋼矢板工の施工については、第11-1編4-3-14 鋼矢板工の規定によるものとする。

11-1-4-11-3 控 工

控工の施工については、第11-1編4-3-15 控工の規定によるものとする。

第12節 本 体 工（コンクリート矢板式）

11-1-4-12-1 一般事項

本節は、本体工（コンクリート矢板式）としてコンクリート矢板工、控工その他これらに類する工種について定めるものとする。

11-1-4-12-2 コンクリート矢板工

1. コンクリート矢板

- (1) 受注者は、矢板の運搬中及び保管中に矢板本体に損傷を与えない処置を講じなければならない。
また、受注者は、矢板を2点吊りで吊り上げなければならない。
- (2) 受注者は、2段以上に積む場合の枕木は同一鉛直線上に置かなければならない。なお、縦積みする場合は3段以上積み重ねてはならない。
- (3) 受注者は、**設計図書**に矢板の打込み工法が指定されている場合は、それに従わなければならない。なお、**設計図書**に指定されていない場合には、打込み地点の土質条件、立地条件、矢板の種類等に応じた工法を選ぶものとする。
- (4) 受注者は、地層の変化、障害物などにより、打込み困難な状況が生じた場合、若しくは土質条件に比べて矢板の貫入量が異常に大きい場合、打込みを中断しなければならない。また、速やかに監督職員に**通知**し、**設計図書**に関して監督職員と**協議**しなければならない。
- (5) 受注者は、矢板打込み後、継手が離脱していることが認められた場合、引き抜いて打ち直さなければならない。ただし、引抜きが不可能な場合は、速やかに監督職員に**通知**し、**設計図書**に関して監督職員の**承諾**を得なければならない。
- (6) ウォータージェットを用いた矢板の施工において、最後の打ち止めは、打ち止め地盤を緩めないようにジェット噴射を制限・調整して、併用機械で貫入させ、落ち着かせなければならない。
- (7) 受注者は、「出来形管理基準」に基づき次の記録を取り、監督職員に**提出**しなければならない。
なお、振動式及び圧入式の杭打機を使用する場合の観測項目及び様式は、**設計図書**の定めによるものとする。
 - ① 矢板の貫入量
 - ② 矢板の打撃回数

11-1-4-12-3 控 工

控工の施工については、第11-1編4-3-15 控工の規定によるものとする。

第13節 本 体 工（鋼杭式）

11-1-4-13-1 一般事項

本節は、本 体 工（鋼杭式）として鋼杭工その他これらに類する工種について定めるものとする。

11-1-4-13-2 鋼 杭 工

鋼杭工の施工については、第11-1編4-3-16 鋼杭工の規定によるものとする。

第14節 本 体 工（コンクリート杭式）

11-1-4-14-1 一般事項

本節は、本 体 工（コンクリート杭式）としてコンクリート杭工その他これらに類する工種について定めるものとする。

11-1-4-14-2 コンクリート杭工

コンクリート杭工の施工については、第11-1編4-3-17 コンクリート杭工の規定によるものとする。

第15節 被覆・根固工

11-1-4-15-1 一般事項

本節は、被覆・根固工として被覆石工、袋詰コンクリート工、被覆ブロック工、根固ブロック工、水中コンクリート工、水中不分離性コンクリート工、サンドマスチック工その他これらに類する工種について定めるものとする。

11-1-4-15-2 被覆石工

1. 被覆石

受注者は、被覆石の余盛厚が**設計図書**に指定されている場合は、それに従わなければならない。

2. 被覆均し

受注者は、被覆石をゆるみのないよう堅固に施工しなければならない。なお、均し精度は、**設計図書**の定めによるものとする。

11-1-4-15-3 袋詰コンクリート工

1. 袋詰コンクリート

袋詰コンクリートの施工については、第11-1編第3章第13節袋詰コンクリートの規定によるものとする。

11-1-4-15-4 被覆ブロック工

1. 被覆ブロック製作

(1) 被覆ブロック製作の施工については、第11-1編第3章無筋・鉄筋コンクリートの規定によるものとする。

(2) 製作ヤードは、**設計図書**の定めによるものとする。

(3) 受注者は、製作した被覆ブロックを転置する場合、急激な衝撃や力が作用しないよう施工しなければならない。また、施工に先立ち転置時期について、監督職員の**承諾**を得なければならない。

(4) 受注者は、被覆ブロック製作完了後、製作番号等を表示しなければならない。

(5) 被覆ブロックの型枠は、所定の形状で変形、破損等がなく、整備された型枠を使用しなければならない。

2. 被覆ブロック据付

(1) 受注者は、施工に先立ち被覆ブロックの据付時期を監督職員に**通知**しなければならない。

(2) 受注者は、被覆ブロック据付に先立ち、気象、海象をあらかじめ十分調査し、適切な時期を選定し、注意して据え付けなければならない。

(3) 受注者は、海中に仮置された被覆ブロックを据え付ける際、既設構造物との接触面に付着して

作業上支障をきたす貝、海草等を除去しなければならない。

- (4) 受注者は、被覆ブロック相互のかみ合せに留意し、不安定な状態が生じないように据え付けなければならない。
- (5) 受注者は、被覆ブロック相互間に、間詰石や転落石のはまり込みがないように据え付けなければならない。
- (6) 受注者は、基礎面と被覆ブロック間及び被覆ブロック相互間に、かみ合わせの石等を挿入してはならない。

11-1-4-15-5 根固ブロック工

1. 根固ブロック製作

- (1) 根固ブロック製作の施工については、第 11-1 編第 3 章無筋・鉄筋コンクリートの規定によるものとする。
- (2) 製作ヤードは、**設計図書**の定めによるものとする。
- (3) 受注者は、製作した根固ブロックを転置する場合、急激な衝撃や力が作用しないよう施工しなければならない。また、施工に先立ち転置時期について、監督職員の**承諾**を得なければならない。
- (4) 受注者は、根固ブロック製作完了後、製作番号等を表示しなければならない。
- (5) 受注者は、所定の形状で変形、破損等がなく、整備された型枠を使用しなければならない。

2. 根固ブロック据付

- (1) 受注者は、施工に先立ち根固ブロックの据付時期を監督職員に**通知**しなければならない。
- (2) 受注者は、根固ブロック据付に先立ち、気象、海象をあらかじめ十分調査し、適切な時期を選定し、注意して据え付けなければならない。
- (3) 受注者は、海中に仮置された根固ブロックを据え付ける際、既設構造物との接触面に付着して作業上支障をきたす貝、海草等を除去しなければならない。

11-1-4-15-6 水中コンクリート工

水中コンクリート工の施工については、第 11-1 編第 3 章第 12 節水中コンクリートの規定によるものとする。

11-1-4-15-7 水中不分離性コンクリート工

水中不分離性コンクリート工の施工については、第 11-1 編第 3 章第 14 節水中不分離性コンクリートの規定によるものとする。

11-1-4-15-8 サンドマスチック工

1. サンドマスチック工

サンドマスチックの材質、形状及び施工については、**設計図書**の定めによるものとする。

第16節 上部工

11-1-4-16-1 一般事項

本節は、上部工として上部コンクリート工、上部ブロック工その他これらに類する工種について定めるものとする。

11-1-4-16-2 上部コンクリート工

1. 支保

支保の施工については、第11-1編第3章第11節型枠・支保及び足場工の規定によるものとする。

2. 足場

足場の施工については、第11-1編第3章第11節型枠・支保及び足場工の規定によるものとする。

3. 溶接

溶接の施工については、第11-1編第5章第26節雑工の規定によるものとする。

4. 鉄筋

鉄筋の施工については、第11-1編第3章第10節鉄筋工の規定によるものとする。

5. 型枠

型枠の施工については、第11-1編第3章第11節型枠・支保及び足場工の規定によるものとする。

6. 伸縮目地

伸縮目地は、**設計図書**の定めによるものとする。

7. コンクリート

(1) コンクリートの施工については、第11-1編第3章無筋・鉄筋コンクリートの規定によるものとする。

(2) 水平打継目の処理方法は、**設計図書**の定めによるものとする。ただし、受注者は、やむを得ず**図面**で定められていない場所に打継目を設ける場合、構造物の強度、耐久性及び外観を害しないように、その位置、方向及び施工方法を定め、事前に**設計図書**に関して監督職員の**承諾**を得なければならない。

(3) 受注者は、既設コンクリートにコンクリートを打設する場合、打設前に既設コンクリートの表面に付着している貝、海草等を除去しなければならない。なお、**設計図書**に特別な処置が指定されている場合は、それに従わなければならない。

(4) 受注者は、上部コンクリートに作業用の係留環等を取付ける場合、事前に監督職員の**承諾**を得なければならない。

(5) 受注者は、**設計図書**の定めにより上部コンクリート内に諸施設の空間を設けるものとする。

8. 補助ヤード施設

補助ヤード施設の場合及び規模等については、**設計図書**の定めによるものとする。なお、これにより難しい場合、受注者は、**設計図書**に関して監督職員の**承諾**を得なければならない。

11-1-4-16-3 上部ブロック工

1. 上部ブロック製作

- (1) 上部ブロック製作の施工については、第 11-1 編第 3 章無筋・鉄筋コンクリートの規定によるものとする。
- (2) 製作ヤードは、**設計図書**の定めによるものとする。
- (3) 受注者は、製作した上部ブロックを転置する場合、急激な衝撃や力が作用しないよう施工しなければならない。また、施工に先立ち転置時期について、監督職員の**承諾**を得なければならない。
- (4) 受注者は、上部ブロック製作完了後、製作番号等を表示しなければならない。
- (5) 上部ブロックの型枠は、所定の形状で変形、破損等がなく、整備された型枠を使用しなければならない。

2. 上部ブロック据付

- (1) 受注者は、施工に先立ち上部ブロックの据付時期を監督職員に**通知**しなければならない。
- (2) 受注者は、上部ブロック据付に先立ち、気象、海象をあらかじめ十分調査し、適切な時期を選定し、注意して据え付けなければならない。

第 17 節 付 属 工

11-1-4-17-1 一般事項

本節は、付属工として係船柱工、係船岸に使用する防舷材工、車止・縁金物工、防食工、付属設備工その他これらに類する工種について定めるものとする。

11-1-4-17-2 係船柱工

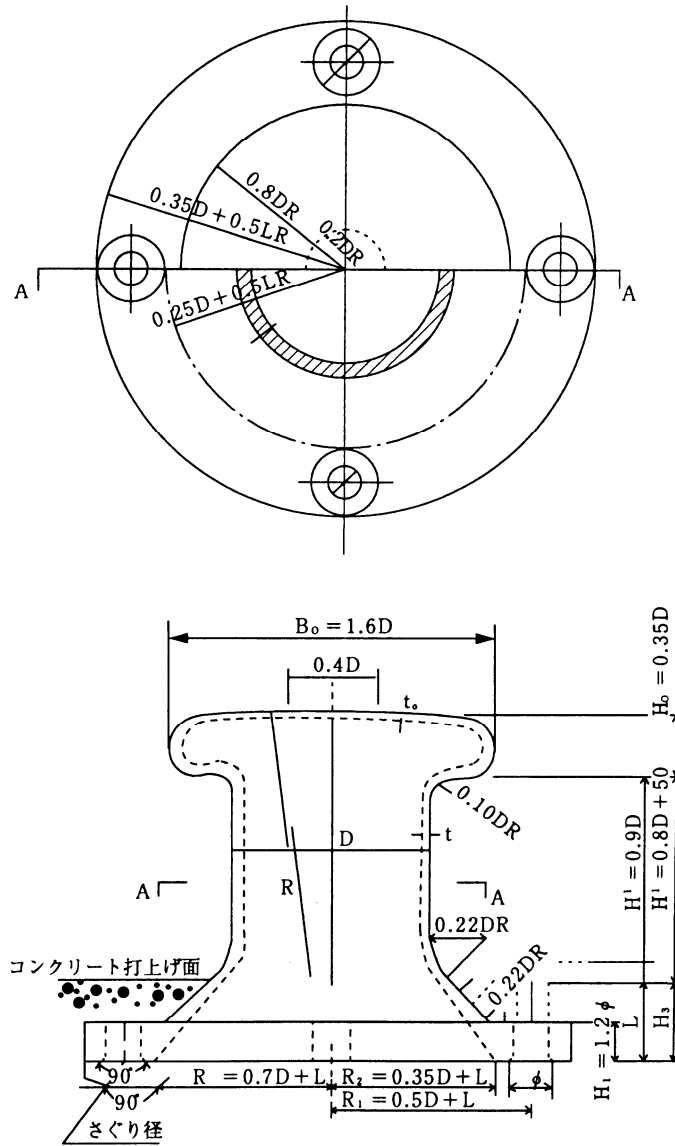
1. 係 船 柱

(1) 基 礎

- ① 基礎杭は、第 11-1 編 4-3-16 鋼杭工、4-3-17 コンクリート杭工の規定によるものとする。
- ② 係船柱の基礎に使用するコンクリートは、第 11-1 編第 3 章無筋・鉄筋コンクリートの規定によるものとする。
- ③ 受注者は、基礎コンクリートを打継ぎの無いよう施工しなければならない。

(2) 製 作

- ① 係船柱の構造及び形状寸法は、「図 4-1 直柱の標準寸法と設計けん引力」、「図 4-2 曲柱の標準寸法と設計けん引力」及び「図 4-3 アンカーボルト標準寸法」によるものとしなければならない。なお、使用する型式は、**設計図書**の定めによるものとする。

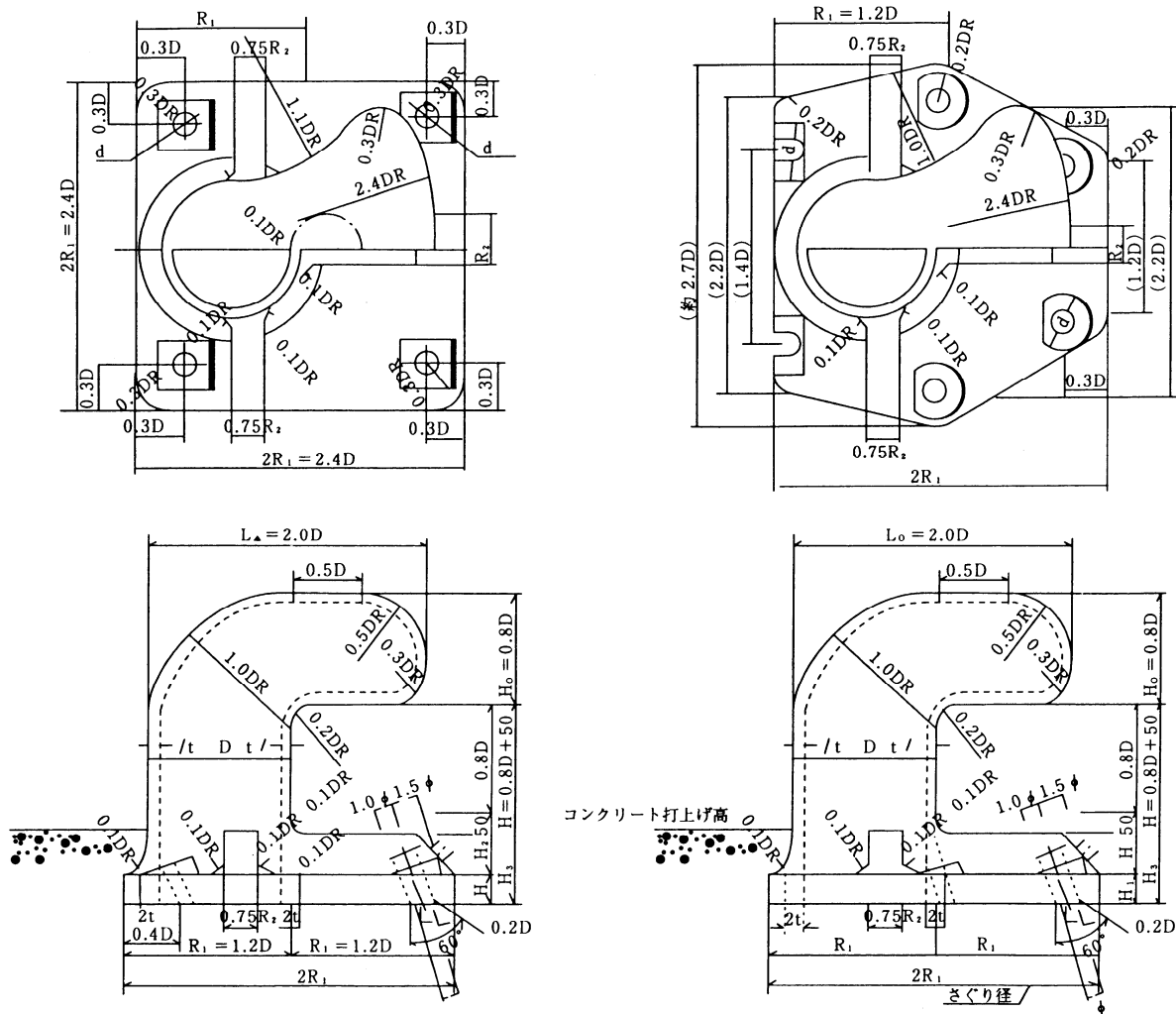


略称	設計けん引力 (kN)	胴部			頭部			アンカーボルト		底板						質量 (kg/個)
		胴径 D (mm)	胴高 H (mm)	厚さ t (mm)	頭部幅 B_0 (mm)	頭部高 H_0 (mm)	厚さ t_0 (mm)	呼び径 ϕ (mm)	本数	底板厚さ H_1 (mm)	埋込み深さ H_3 (mm)	外形 $2R_1$ (mm)	径 ボルト位置 $2R_1$ (mm)	内径 $2R_2$ (mm)	ルト穴径 アンカーボルト d (mm)	
直柱 150	150	250	250	20	400	87	15	36	4	45	100	600	500	420	43	130
直柱 250	250	300	290	20	480	105	15	48	4	60	130	720	600	510	56	220
直柱 350	350	300	290	25	480	105	16	48	6	60	130	720	600	510	56	230
直柱 500	500	350	330	27	560	122	18	56	6	70	160	840	700	600	66	360
直柱 700	700	400	370	30	640	140	20	64	6	80	190	960	800	680	74	530
直柱 1000	1,000	450	410	35	720	157	26	64	8	80	270	1,180	1,000	860	74	820
直柱 1500	1,500	550	490	40	880	192	30	80	8	100	340	1,440	1,220	1,040	91	1,480
直柱 2000	2,000	650	570	43	1,040	227	30	90	8	110	410	1,700	1,440	1,240	101	2,250

図4-1 直柱の標準寸法と設計けん引力

設計けん引力が 50、100、150、250kn の場合
設計けん引力が 5、10、15、25トンの場合

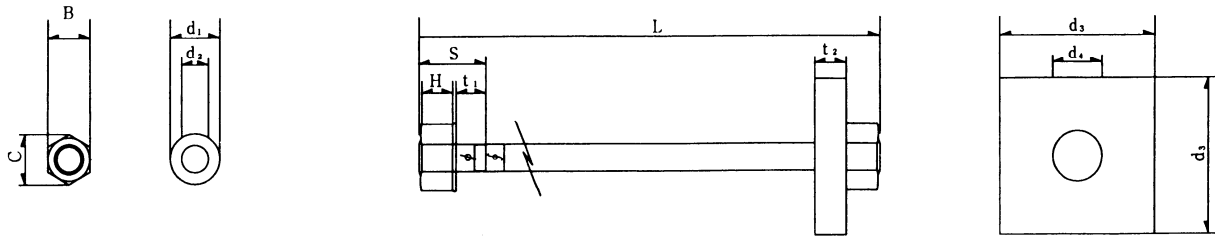
設計けん引力が 350、500、700、1000kn の場合
設計けん引力が 35、50、70、100トンの場合



注：()内は $R_1 = 1.2D$ の場合

略 称	設計けん引力 (kN)	胴 部			頭 部			アンカーボルト			底 板						質 量 (kg/個)
		胴径	胴高	厚さ	頭部幅	頭部高	厚さ	呼び径	本数	埋込み角	底板幅	底板厚さ	リップ幅	リップ高	埋込み深さ	ルト穴径	
		D (mm)	H (mm)	t (mm)	BoL_o (mm)	Ho (mm)	to (mm)	ϕ (mm)	(本)	(°)	$2R_1$ (mm)	H_1 (mm)	R_2 (mm)	H_2 (mm)	H_3 (mm)	d (mm)	
曲柱 50	50	150	170	20	300	120	20	20	4	22	360	20	50	60	90	27	70
曲柱 100	100	200	210	20	400	160	20	27	4	22	480	40	60	70	110	35	140
曲柱 150	150	250	250	20	500	200	20	33	4	22	600	50	80	80	130	42	245
曲柱 250	250	300	290	21	600	240	21	42	4	22	720	65	100	95	160	52	420
曲柱 350	350	300	290	25	600	240	25	42	6	22	720	65	100	95	160	52	440
曲柱 500	500	350	330	29	700	280	29	48	6	22	840	70	140	100	170	66	665
曲柱 700	700	400	370	33	800	320	33	56	6	22	1,000	90	160	120	210	68	1,100
曲柱 1000	1,000	450	410	39	900	360	39	64	6	22	1,200	95	220	125	220	78	1,670

図 4-2 曲柱の標準寸法と設計けん引力



アンカーボルト					六角ナット			平座金			アンカー板			1組 当たり 質量 (kg)
呼び 径 ϕ (mm)	ピッ チ p (mm)	谷径 ϕ (mm)	長さ L (mm)	ネジ切 長さ S (mm)	H (mm)	B (mm)	C (mm)	d_1 (mm)	d_2 (mm)	t_1 (mm)	d_3 (mm)	d_4 (mm)	t_2 (mm)	
M20	2.5	17.294	450	60	16	30	34.6	37	22	3.2	80	22	16	2
M27	3	23.752	600	75	22	41	47.3	50	30	4.5	108	30	22	5
M33	3.5	29.211	700	75	26	50	57.7	60	36	6	132	36	25	6
M36	4	31.670	750	75	29	55	63.5	66	39	6	144	39	28	11
M42	4.5	37.129	850	100	34	65	75.0	78	45	7	168	45	35	17
M48	5	42.587	1,000	100	38	75	86.5	92	52	8	192	51	40	20
M56	5.5	50.046	1,150	120	45	85	98.1	105	62	9	225	61	45	40
M64	6	57.505	1,300	120	51	95	110	115	70	9	256	70	55	62
M80	6	73.505	1,600	150	64	115	133	140	86	12	320	86	65	115
M90	6	83.505	1,800	150	72	130	150	160	96	12	360	96	75	166

図4-3 アンカーボルト標準寸法

- ② 受注者は、係船柱のコンクリート埋込部以外の鋳物肌表面を滑らかに仕上げ、平座金との接触面はグラインダ仕上げを行わなければならない。
- ③ 工場で錆止め塗装を行う場合は、受注者は、係船柱外面の錆等を除去し、エポキシ樹脂塗料錆止めを1回塗らなければならない。
- ④ 受注者は、係船柱の頭部に設計けん引力を浮彫表示しなければならない。
- ⑤ 係船柱の肉厚以外の寸法の許容範囲は、「表4-1寸法の許容範囲」に示すとおりとする。ただし、ボルト穴の中心間隔以外の寸法は、プラス側の許容範囲を超えてもよいものとする。

表4-1 寸法の許容範囲 (単位: mm)

寸法区分	長さの許容範囲
100以下	±2
100を超え 200以下	±2.5
200を超え 400以下	±4
400を超え 800以下	±6
800以上	±8

- ⑥ 厚さの許容範囲は、±3mmとする。ただし、受注者は、プラス側の許容範囲を変更する場合、事

前に監督職員の承諾を得なければならない。

(3) 施 工

- ① 受注者は、アンカーボルトを所定の位置に強固に固定しなければならない。
- ② 受注者は、塗装を次により行わなければならない。
 - イ) 塗装は、下塗、中塗、上塗に分けて行わなければならない。
 - ロ) 素地調整後、下塗を始めるまでの最長時間は、4時間以内とする。
 - ハ) 塗装回数、塗装間隔及び塗料の使用量は、設計図書のとすの定めによるものとする。
- ③ 受注者は、穴あき型係船柱の中詰コンクリートを頭部表面まで充填しなければならない。
- ④ 受注者は、係船柱底板下面に十分にコンクリートを行き渡らせ、底板にコンクリートを巻き立てなければならない。
- ⑤ 受注者は、係船柱外面の錆等を除去し、エポキシ樹脂塗料錆止めを1回塗らなければならない。
- ⑥ 受注者は、下塗りにエポキシ樹脂塗料を1回塗らなければならない。
- ⑦ 受注者は、上塗りにエポキシ樹脂塗料（二液型）を2回塗らなければならない。

11-1-4-17-3 防舷材工

(1) 製 作

① ゴム防舷材

- イ) ゴム防舷材の型式、形状寸法及び性能値は、設計図書のとすの定めによるものとする。なお、受注者は、防舷材・付属品の形状寸法の詳細図及び性能曲線図を事前に監督職員に提出し、承諾を得なければならない。
- ロ) ゴム防舷材の形状寸法及びボルト孔の寸法に関する許容範囲は、「表4-2形状寸法及びボルト孔寸法の許容範囲」に示すとおりとする。

表4-2 形状寸法ボルト孔寸法の許容範囲

寸 法	長さ・幅・高さ	ボルト孔径	ボルト孔中心間隔
許容範囲	+4% -2%	±2mm	±4mm

- ハ) ゴム防舷材の性能試験は、次によらなければならない。
 - (イ) 性能試験は、特に定めのない場合、受衝面に垂直に圧縮して行わなければならない。
 - (ロ) 試験は、少なくともメーカーが推奨する最大設計歪までの圧縮を行うものとする。また、性能は、防舷材に要求される吸収エネルギーと、それまでに発生した最大反力値をもって、表さなければならない。なお、性能試験における試験値は、規定値に対して、最大反力値はそれ以下、エネルギー吸収値はそれ以上でなければならない。
- ニ) 受注者は、ゴム防舷材本体には、次の事項を表示しなければならない。
 - (イ) 形状寸法（高さ、長さ）
 - (ロ) 製造年月日又はその略号
 - (ハ) 製造業者名又はその略号

(ニ) 品番 (タイプ、性能等級)

(2) 施 工

① ゴム防舷材

イ) 受注者は、アンカーボルトを所定の位置に強固に固定しなければならない。

ロ) 防舷材の取付方法は、事前に監督職員の**承諾**を得なければならない。

② そ の 他

イ) ゴム防舷材以外の施工は、**設計図書**の定めによるものとする。

11-1-4-17-4 車止・縁金物工

1. 車止、縁金物

(1) 製 作

① 鋼 製 (溶融亜鉛めっき)

イ) 亜鉛の付着量は、「J I S H 8641 溶融亜鉛めっき」2種(HD Z 55)の550g/m²以上とする。

また、試験方法は、「J I S H 0401 溶融亜鉛めっき試験方法」によらなければならない。

ロ) めっき作業は、「J I S H 8641 溶融亜鉛めっき」によらなければならない。

② その他

鋼製 (溶融亜鉛めっき) 以外の車止めの製作は、**設計図書**の定めによるものとする。

(2) 施 工

① 鋼 製 (溶融亜鉛めっき)

イ) コンクリートの施工は、第11-1編第3章無筋・鉄筋コンクリート、溶接は第11-1編4-26-2現場鋼材溶接工、4-26-3現場鋼材切断工の規定によるものとする。

ロ) 新設の塗装の標準使用量は、「表4-3 塗装工程 (新設)」によらなければならない。

表 4-3 塗装工程（新設）

区分	工程	素地調整方法及び塗料名	標準使用量 (kg/m ² /回) (標準乾燥膜厚)
亜鉛メッキ面	1 素地調整程度 (2種)	シンナー拭き等により表面に付着した油分や異物を除去する。 白さびは、動力工具等を用いて除去し、全面表面面粗し行う。	
	2 下塗 (1回)	新設亜鉛面前処理用エポキシ樹脂プライマー。	0.16 (40 μm/回)
	3 中塗 (1回)	J I S K 5659 に規定する鋼構造物用耐用性上塗塗装用中塗。	0.14 (30 μm/回)
	4 上塗 (1回)	J I S K 5659 に規定する鋼構造物用耐用性上塗塗料用上塗。	0.12 (25 μm/回)

ハ) 車止めは、**設計図書**の定めのない場合、「J I S Z 9101 安全色及び安全標識—産業環境及び案内用安全標識のデザイン通則」に規定する黄色と黒のしま模様でなければならない。(但し、縁金物は除く。) なお、しまの幅は20cm、傾斜は右上がり60度でなければならない。

ニ) 受注者は、塗装に先立ち、塗装間隔及びシンナー希釈率について、監督職員の**承諾**を得なければならない。

ホ) 受注者は、雨天又は風浪により海水のしぶきが著しい場合及び空中湿度85%以上の場合、作業を中止しなければならない。

② その他

鋼製（溶融亜鉛めっき）以外の車止めの施工は、**設計図書**の定めによるものとする。

11-1-4-17-5 防食工

防食工の施工については、第11-1編4-3-18防食工の規定によるものとする。

11-1-4-17-6 付属設置工

1. 係船環

係船環の施工については、**設計図書**の定めによるものとする。

第18節 消波工

11-1-4-18-1 一般事項

本節は、消波工として洗掘防止工、消波ブロック工その他これらに類する工種について定めるものとする。

11-1-4-18-2 洗掘防止工

洗掘防止工の施工については、第11-1編4-3-10洗掘防止工の規定によるものとする。

11-1-4-18-3 消波ブロック工

1. 消波ブロック製作

- (1) 消波ブロック製作の施工については、第11-1編第3章無筋・鉄筋コンクリートの規定によるものとする。
- (2) 製作ヤードは、**設計図書**の定めによるものとする。
- (3) 受注者は、製作した消波ブロックを転置する場合、急激な衝撃や力が作用しないよう施工しなければならない。また、施工に先立ち転置時期について、監督職員の**承諾**を得なければならない。
- (4) 受注者は、消波ブロック製作完了後、製作番号等を表示しなければならない。
- (5) 受注者は、所定の形状で変形、破損等がなく、整備された型枠を使用しなければならない。

2. 消波ブロック据付

- (1) 仮置場所は、**設計図書**の定めによるものとする。なお、受注者は、仮置場所の突起等の不陸を均さなければならない。
- (2) 受注者は、施工に先立ち消波ブロックの据付時期を監督職員に**通知**しなければならない。
- (3) 受注者は、消波ブロック据付に先立ち、気象、海象をあらかじめ十分調査し、適切な時期を選定し、注意して据え付けなければならない。
- (4) 受注者は、海中に仮置された消波ブロックを据え付ける際、既設構造物との接触面に付着して作業上支障をきたす貝、海草等を除去しなければならない。
- (5) 受注者は、消波ブロック相互のかみ合わせに留意し、不安定な状態が生じないように据え付けなければならない。
- (6) 受注者は、消波ブロック相互間に、間詰石や転落石のはまり込みがないように据え付けなければならない。
- (7) 受注者は、基礎面と消波ブロック間及び消波ブロック相互間に、かみ合わせの石等を挿入してはならない。

第19節 裏込・裏埋工

11-1-4-19-1 一般事項

本節は、裏込・裏埋工として裏込工、裏埋工、裏埋土工その他これらに類する工種について定めるものとする。

11-1-4-19-2 裏込工

1. 裏込材

- (1) 受注者は、裏込材の施工については、既設構造物及び防砂目地板の破損に注意して施工しなければならない。なお、**設計図書**に特別の処置が指定されている場合は、それに従わなければならない。
- (2) 受注者は、隣接構造物の影響を与えないよう裏込めの施工を行わなければならない。

2. 瀬取り

受注者は、瀬取りの施工については、既設構造物等に注意して施工しなければならない。

3. 裏込均し

受注者は、**設計図書**に定めのある場合、整地仕上げしなければならない。

4. 吸出し防止材

- (1) 受注者は、製作に先立ち、形状寸法を記載した作製図を監督職員に**提出**しなければならない。
- (2) 受注者は、敷設に先立ち敷設面の異常の有無を**確認**しなければならない。
- (3) 受注者は、マットの目地処理を重ね合せとし、その重ね合せ幅は次のとおりとしなければならない。なお、これにより難しい場合、受注者は、施工に先立ち**設計図書**に関して監督職員の**承諾**を得なければならない。
 - ① アスファルトマット 50cm 以上
 - ② 繊維系マット 50cm 以上
 - ③ 合成樹脂系マット 30cm 以上
 - ④ ゴムマット 50cm 以上
- (4) 受注者は、アスファルトマットの敷設を吊金具による水平吊りとしなければならない。なお、吊金具による水平吊りができない場合、受注者は、施工に先立ち**設計図書**に関して監督職員の**承諾**を得なければならない。
- (5) マットの固定方法は、**設計図書**の定めによらなければならない。

11-1-4-19-3 裏埋工

1. 裏埋材

- (1) 余水吐きの位置及び構造は、**設計図書**の定めによらなければならない。
- (2) 受注者は、余水吐きの機能が低下することのないよう維持管理しなければならない。
- (3) 受注者は、**設計図書**に汚濁防止の特別の処置の定めのある場合は、それに従わなければならない。
- (4) 受注者は、施工区域及び運搬路で砂塵及び悪臭の防止に努めなければならない。なお、**設計図書**に防止処置の定めのある場合は、それに従わなければならない。
- (5) 受注者は、隣接構造物等の状況を把握し、異常沈下、滑動等が生じる恐れがある場合及び生じた場合、直ちに監督職員に**通知**し、**設計図書**に関して監督職員と**協議**しなければならない。
- (6) 受注者は、裏埋と埋立を同時に施工する場合、裏埋区域に軟弱な泥土が流入、堆積しないようにしなければならない。
- (7) 受注者は、タイロッド、タイワイヤー、その他埋設構造物付近の施工をする場合、その構造物に影響を与えないよう施工しなければならない。

なお、**設計図書**に特別な処置の定めのある場合は、それに従わなければならない。
- (8) 受注者は、裏埋を施工する場合、吸い出し防止材等に損傷を与えないよう施工しなければならない。

11-1-4-19-4 裏埋土工

1. 土砂掘削

土砂掘削の施工については、第 11-1 編 4-3-2、8. 土砂掘削の規定によるものとする。

2. 土砂盛土

土砂盛土の施工については、第 11-1 編 4-3-2、9. 土砂盛土の規定によるものとする。

第 20 節 陸上地盤改良工

11-1-4-20-1 一般事項

本節は、陸上地盤改良工として圧密・排水工・締固工、固化工その他これらに類する工種について定めるものとする。

11-1-4-20-2 圧密・排水工

圧密・排水工の施工については、第 11-1 編 4-3-7 圧密・排水工の規定によるものとする。

11-1-4-20-3 締固工

締固工の施工については、第 11-1 編 4-3-8 締固工の規定によるものとする。

11-1-4-20-4 固化工

固化工の施工については、第 11-1 編 4-3-9 固化工の規定によるものとする。

第 21 節 土 工

11-1-4-21-1 一般事項

本節は、土工として掘削工、盛土工、路床盛土工、排水処理工、伐開工、法面工その他これらに類する工種について定めるものとする。

11-1-4-21-2 掘削工

1. 土砂掘削

土砂掘削の施工については、第 11-1 編 4-3-2、8. 土砂掘削の規定によるものとする。

11-1-4-21-3 盛土工

1. 土砂盛土

土砂盛土の施工については、第 11-1 編 4-3-2、9. 土砂盛土の規定によるものとする。

11-1-4-21-4 路床盛土工

1. 路床盛土

(1) 盛土路床の 1 層の計画仕上り厚さは、20cm 以下としなければならない。

(2) 受注者は、路床を「J I S A 1210 (突固めによる土の締固め試験方法 (C, D, E))」により求めた最適含水比付近の含水比で、**設計図書**に定める締固め度に達するまで締固めなければならない。

- (3) 受注者は、監督職員が指示した場合、路床最終仕上げ面のプルーフローリングを行わなければならない。
- (4) 受注者は、路床盛土工の作業終了時又は作業を中断する場合には、表面に横断勾配を設けるとともに、平坦に締固めし、排水が良好に行われるようにしなければならない。
- (5) 受注者は、路床盛土部分を運搬路に使用する場合、常に良好な状態に維持するものとし、路床盛土に悪影響を及ぼさないようにしなければならない。

11-1-4-21-5 排水処理工

1. 排水処理

- (1) 受注者は、施工中必要に応じて除雪又は排水を行い、掘削箇所、土取場及び盛土箇所に滞水を生じないように維持しなければならない。
- (2) 受注者は、地下水の排水を行う場合、その周辺に障害を及ぼさないよう十分注意し施工しなければならない。
- (3) 受注者は、周辺環境に影響を与えない排水処理方法を講じるものとする。
なお、設計図書に排水処理方法の定めがある場合は、それに従わなければならない。

11-1-4-21-6 伐開工

1. 伐開

- (1) 受注者は、設計図書に伐開、除根及び表土除去の定めのある場合は、それに従わなければならない。
- (2) 受注者は、伐開、除根及び表土除去後、切株の穴やゆるんだ原地盤は、ブルドーザ等で整地・締固めを行わなければならない。
- (3) 受注者は、伐開、除根及び表土除去により生じた切株等の処理方法について、事前に監督職員に通知し、承諾を得なければならない。

11-1-4-21-7 法面工

1. 法面

- (1) 受注者は、設計図書の定めにより法面を正しい形状に仕上げなければならない。
- (2) 受注者は、法面の整形時にゆるんだ転石、岩塊等を除去しなければならない。
- (3) 植生は、第11-1編4-3-22植生工の規定によるものとする。

第22節 舗装工

11-1-4-22-1 一般事項

本節は、舗装工として路床工、コンクリート舗装工、アスファルト舗装工その他これらに類する工種について定めるものとする。

11-1-4-22-2 路床工

路床工の施工については、第11-1編4-3-19路床工の規定によるものとする。

11-1-4-22-3 コンクリート舗装工

コンクリート舗装工の施工については、第11-1編4-3-20コンクリート舗装工の規定によるものとする。

11-1-4-22-4 アスファルト舗装工

アスファルト舗装工の施工については、第11-1編4-3-21アスファルト舗装工の規定によるものとする。

第23節 維持補修工

11-1-4-23-1 一般事項

本節は、維持補修工として維持塗装工、防食工その他これらに類する工種について定めるものとする。

11-1-4-23-2 維持塗装工

1. 係船柱塗装

- (1) 受注者は、係船柱外面の錆等を除去し、エポキシ樹脂塗料錆止めを1回塗らなければならない。
- (2) 受注者は、下塗りにエポキシ樹脂塗料を1回塗らなければならない。
- (3) 受注者は、上塗りにエポキシ樹脂塗料（二液型）を2回塗らなければならない。

2. 車止塗装、縁金物塗装

(1) 鋼 製

- ① 塗替の塗装の標準使用量は、「表4-4 塗装工程（塗替）」によらなければならない。

表 4-4 塗装工程 (塗替)

区分	工程	素地調整方法及び塗料名	標準使用量 (kg/m ² /回) (標準乾燥膜厚)
亜鉛メッキ面	1. 素地調整 (3種ケレン (St 2))	動力工具等を用いて、劣化した旧塗膜、鉄さび、亜鉛の白さびを除去する。 活膜部は全面表面粗しを行う。	
	2. 補修塗 (1回)	新設亜鉛面前処理用エポキシ樹脂プライマー。	(0.16)
	3. 下塗 (1回)	新設亜鉛面前処理用エポキシ樹脂プライマー。	0.16 (40 μm/回)
	4. 中塗 (1回)	J I S K 5659 に規定する鋼構造物用耐 用性上塗塗料用中塗。	0.14 (30 μm/回)
	5. 上塗 (1回)	J I S K 5659 に規定する鋼構造物用耐 用性上塗塗料用上塗。	0.12 (25 μm/回)
亜鉛メッキを施していない既設面	1. 素地調整 (2種ケレン (St 3))	動力工具 (金剛砂グラインダー、チップングハンマー等) により緻密な黒皮以外の黒皮、さび、その他の付着物を完全に除去し、鋼肌が表れる程度に素地調整する。	
	2. 下塗 (2回)	J I S K 5621 一般用錆止めペイント に規定する錆止めペイント 2種。	0.13~0.15
	3. 上塗 (1回)	J I S K 5516 合成樹脂調合ペイントに 規定する長油性フタル酸樹脂塗料。	0.11~0.16

② 車止めは、設計図書に定めのない場合、「J I S Z 9101 安全色彩使用通則」に規定する黄と黒のしま模様でなければならない。(但し、縁金物は除く。) なお、しまの幅は 20 cm、傾斜は右上がり 60 度でなければならない。

③ 受注者は、塗装に先立ち、塗装間隔及びシンナー希釈率について、監督職員の承諾を得なければならない。

④ 受注者は、雨天又は、風浪により海水のしぶきが著しい場合及び空中湿度 85% 以上の場合、作業を中止しなければならない。

(2) その他

鋼製以外の車止めの施工は、設計図書の定めによるものとする。

11-1-4-23-3 防食工

防食工の施工については、第11-1編4-3-18防食工の規定によるものとする。

第24節 構造物撤去工

11-1-4-24-1 一般事項

1. 本節は、構造物撤去工として取壊し工、撤去工その他これらに類する工種について定めるものとする。
2. 受注者は、工事の施工に伴い生じた建設副産物については、第1編1-1-18建設副産物の規定による。
3. 受注者は、運搬処理を行うに当り、運搬物が飛散しないよう適性に処理を行わなければならない。

11-1-4-24-2 取壊し工

1. コンクリート取壊し

受注者は、連続するコンクリート構造物の一部の取壊し及びはつりを行う場合、必要に応じてあらかじめ切断するなど、他に影響を与えないように施工しなければならない。

11-1-4-24-3 撤去工

1. 水中コンクリート撤去

- (1) 受注者は、水中コンクリート構造物を取り壊し及びはつりを行う場合、既設構造物に損傷を与えないように施工しなければならない。
- (2) 受注者は、作業中の汚濁等により第三者に被害を及ぼさないよう施工しなければならない。なお、**設計図書**に濁り防止のための特別な処置が指定されている場合は、それに従わなければならない。

2. 鋼矢板等切断撤去

- (1) 受注者は、鋼材切断を行うに当り本体部材と兼用されている部分において、本体の部材に悪影響を与えないように処理しなければならない。
- (2) 切断工は、「J I S Z 3801 手溶接技術検定における試験方法及び判定基準」に定めるガス溶接の溶接技術検定試験（又は同等以上の検定試験）に合格し、かつ、技量確かな者でなければならない。
- (3) 水中切断の場合の切断工は、前項の要件を満たし、かつ、潜水士の免許を有する者でなければならない。
- (4) 切断は、酸素及び溶解アセチレンを使用する。なお、施工方法は手動又は自動切断としなければならない。
- (5) 受注者は、部材にひずみを生じさせないよう切断しなければならない。
- (6) 受注者は、事前に切断箇所の錆、ごみ等を除去しなければならない。
- (7) 受注者は、降雨、除雪及び強風等の悪条件下で陸上又は海上切断作業を行ってはならない。ただし、防護処置等が講じられる場合は、切断作業を行うことができる。

3. 腹起・タイ材撤去

受注者は、腹起・タイ材撤去到り切断作業が生じた場合、本条第2項の規定によるものとする。

4. 舗装版撤去

受注者は、舗装版の一部の取壊し及びはつりを行う場合、必要に応じてあらかじめ切断するなど、他に影響を与えないように施工しなければならない。

5. 石材撤去

受注者は、水中石材撤去到り汚濁等により第三者に被害を及ぼさないよう施工しなければならない。なお、**設計図書**に、濁り防止のための特別な処置が指定されている場合は、それに従わなければならない。

6. ケーソン撤去

受注者は、ケーソン撤去を行うに当たり、付着した土砂、泥土、ごみ等を現場内で取り除いた後、運搬しなければならない。なお、これにより難い場合は**設計図書**に関して監督職員の**承諾**を得なければならない。

7. ブロック撤去

受注者は、ブロック撤去を行うに当たり、付着した土砂、泥土、ごみ等を現場内で取り除いた後、運搬しなければならない。なお、これにより難い場合は**設計図書**に関して監督職員の**承諾**を得なければならない。

8. 鋼矢板・H型鋼杭引抜き撤去

受注者は、引き抜き跡の空洞を砂等で充填するなどして地盤沈下を生じないようにしなければならない。なお、これにより難い場合は**設計図書**に関して監督職員の**承諾**を得なければならない。

第25節 仮設工

11-1-4-25-1 一般事項

本節は、仮設工として仮設鋼矢板工、仮設鋼管杭・鋼管矢板工、仮設道路工その他これらに類する工種について定めるものとする。

11-1-4-25-2 仮設鋼矢板工

1. 仮設鋼矢板・H形鋼杭

仮設鋼矢板・H形鋼杭の施工については、第11-1編4-3-14 鋼矢板工、4-3-16 鋼杭工の規定によるものとする。

11-1-4-25-3 仮設鋼管杭・鋼管矢板工

1. 先行掘削

先行掘削の施工については、第11-1編4-3-2、17 先行掘削の規定によるものとする。

2. 仮設鋼管杭・鋼管矢板

仮設鋼管杭・鋼管矢板の施工については、第11-1編4-3-14 鋼矢板工、4-3-16 鋼杭工の規定によるものとする。

11-1-4-25-4 仮設道路工

1. 仮設道路

- (1) 仮設道路とは、工事用の資機材や土砂を運搬するために一時的に施工された道路をいうものとする。
- (2) 受注者は、仮設道路の施工に当り、予定交通量・地形・気候を的確に把握し、周囲の環境に影響のないよう対策を講じなければならない。
- (3) 受注者は、仮設道路に一般交通がある場合には、一般交通の支障とならないようその維持管理に留意しなければならない。
- (4) 受注者は、仮設道路盛土の施工に当り、不等沈下を起こさないように締固めなければならない。
- (5) 受注者は、仮設道路の盛土部法面を形成する場合は、法面の崩壊が起こらないように締固めなければならない。
- (6) 受注者は、仮設道路の敷砂利を行うに当り、石材を均一に敷均さなければならない。
- (7) 受注者は、安定シートを用いて仮設道路の盛土の安定を図る場合には、安定シートと盛土が一体化して所定の効果が発揮できるよう施工しなければならない。
- (8) 受注者は、殻運搬処理を行うに当り、運搬物が飛散しないよう適正に処理を行わなければならない。
- (9) 受注者は、仮設道路を既設構造物上に設置・撤去する場合は、既設構造物に悪影響を与えないようにしなければならない。

第26節 雑 工

11-1-4-26-1 一般事項

本節は、雑工として現場鋼材溶接工、現場鋼材切断工、その他雑工その他これらに類する工種について定めるものとする。

11-1-4-26-2 現場鋼材溶接工

1. 現場鋼材溶接工、被覆溶接（水中）、スタッド溶接（水中）

- (1) 溶接工は、「J I S Z 3801 手溶接技術検定における試験方法及び判定基準」及び「J I S Z 3841 半自動溶接技術検定における試験方法及び判定基準」に定めるアーク溶接の溶接技術検定試験のうち、その作業に該当する試験（又は同等以上の検定試験）に合格し、溶接作業に従事している技量確かな者でなければならない。
- (2) 水中溶接の場合の溶接工は、(1)の要件を満たし、かつ、潜水士の免許を有する者でなければならない。
- (3) 受注者は、溶接管理技術者（日本溶接協会規格WE S-8103）を置く場合、**設計図書**の定めによるものとする。
- (4) 溶接方法は、アーク溶接としなければならない。
- (5) 受注者は、水中溶接にシールドガスを使用する場合、**設計図書**の定めによるものとする。
- (6) 受注者は、溶接作業の事前に部材の溶接面及びその隣接部分のごみ、錆、塗料及び水分（水中

溶接を除く。)等を十分に除去しなければならない。

- (7) 受注者は、降雨、除雪、強風及び気温5℃以下の低温等の悪条件下で陸上及び海上溶接作業を行ってはならない。ただし、防護処置、予熱等の対策が講じられる場合は、溶接作業を行うことができる。
- (8) 受注者は、**設計図書**に示す形状に正確に開先加工し、その面を平滑にしなければならない。
- (9) 受注者は、**設計図書**に定めるルート間隔の保持又は部材の密着を確実に行わなければならない。
- (10) 受注者は、仮付け又は組合せ冶具の溶接を最小限とし、部材を過度に拘束してはならない。また、組合せ冶具の溶接部はつり跡は、平滑に仕上げ、仮付けを本溶接の一部とする場合は、欠陥の無いものとしなければならない。
- (11) 受注者は、多層溶接の場合、次層の溶接に先立ち、スラグ等を完全に除去し、各層の溶込みを完全にしなければならない。
- (12) 受注者は、当て金の隅角部で終るすみ肉溶接を回し溶接としなければならない。
- (13) 受注者は、溶接部に、割れ、ブローホール、溶込み不良、融合不良、スラグ巻込み、ピット、オーバーラップ、アンダーカット、ビート表面の不整及びクレーター並びにのど厚及びサイズの過不足等欠陥が生じた場合、手直しを行わなければならない。
- (14) 受注者は、溶接により著しいひずみを生じた場合、適切な手直し等の処置を行わなければならない。なお、ひずみの状況及び手直し等の処置内容を監督職員に**通知**しなければならない。

11-1-4-26-3 現場鋼材切断工

1. 現場鋼材切断

- (1) 切断工は、「I S Z 3801 手溶接技術検定における試験方法及び判定基準」に定めるガス溶接の溶接技術検定試験（又は同等以上に検定試験）に合格し、かつ、技量確かな者としなければならない。
- (2) 水中切断の場合の切断工は、(1)の要件を満たし、かつ、潜水士の免許を有する者でなければならない。
- (3) 切断は、酸素及び溶解アセチレンを使用しなければならない。なお、施工方法は手動又は自動切断としなければならない。
- (4) 受注者は、部材にひずみを生じさせないように切断しなければならない。
- (5) 受注者は、事前に切断箇所の錆、ごみ等を除去しなければならない。
- (6) 受注者は、降雨、降雪及び強風等の悪条件下で陸上又は海上切断作業を行ってはならない。ただし、防護処置等が講じられる場合は、切断作業を行うことができる。

11-1-4-26-4 その他雑工

1. 清 掃

受注者は、鋼構造物に付着した海生生物及び錆等を除去する場合、監督職員の**承諾**を得なければならない。

2. 削 孔

受注者は、既設構造物に損傷を与えないように施工しなければならない。

第11-2編 港湾・漁港編

第1章 航路、泊地、船だまり

第1節 適用

1. 本章は、港湾・漁港工事（航路、泊地、船だまり）における浚渫工、土捨工、埋立工その他これらに類する工種について適用するものとする。
2. 本章に特に定めのない事項については、第7-1編共通編の規定によるものとする。

第2節 適用すべき諸基準

受注者は、**設計図書**において特に定めのない事項については、下記の基準類によらなければならない。これにより難い場合は、監督職員の**承諾**を得なければならない。

なお、基準類と**設計図書**に相違がある場合は、原則として**設計図書**の規定に従うものとし、疑義がある場合は監督職員と**協議**しなければならない。

日本港湾協会 港湾の施設の技術上の基準・同解説 (平成19年7月)

国土交通省港湾局 港湾設計・測量・調査等業務共通仕様書 (平成29年3月)

公益法人全国漁港漁場協会 漁港・漁場の施設の設計参考図書 (2015年版)

第3節 浚渫工

11-2-1-3-1 一般事項

本節は、浚渫工としてポンプ浚渫工、グラブ浚渫工、硬土盤浚渫工、岩盤浚渫工、バックホウ浚渫工、浚渫土工その他これらに類する工種について定めるものとする。

11-2-1-3-2 ポンプ浚渫工

1. ポンプ浚渫

ポンプ浚渫の施工については、第11-1編4-3-2、1. ポンプ浚渫の規定によるものとする。

2. 排砂管設備

排砂管設備の施工については、第11-1編4-3-2、2. 排砂管設備の規定によるものとする。

11-2-1-3-3 グラブ浚渫工

1. グラブ浚渫

グラブ浚渫の施工については、第11-1編4-3-2、3. グラブ浚渫の規定によるものとする。

2. 土運船運搬

土運船運搬の施工については、第11-1編4-3-2、4. 土運船運搬の規定によるものとする。

11-2-1-3-4 硬土盤浚渫工

1. 硬土盤浚渫

硬土盤浚渫の施工については、第11-1編4-3-2、5. 硬土盤浚渫の規定によるものとする。

2. 土運船運搬

土運船運搬の施工については、第11-1編4-3-2、4. 土運船運搬の規定によるものとする。

11-2-1-3-5 岩盤浚渫工

1. 砕岩浚渫

砕岩浚渫の施工については、第11-1編4-3-2、6. 砕岩浚渫の規定によるものとする。

2. 土運船運搬

土運船運搬の施工については、第11-1編4-3-2、4. 土運船運搬の規定によるものとする。

11-2-1-3-6 バックホウ浚渫工

1. バックホウ浚渫

バックホウ浚渫の施工については、第11-1編4-3-2、7. バックホウ浚渫の規定によるものとする。

2. 土運船運搬

土運船運搬の施工については、第11-1編4-3-2、4. 土運船運搬の規定によるものとする。

11-2-1-3-7 浚渫土工

浚渫土工の施工については、第11-1編4-3-3 浚渫土工の規定によるものとする。

第4節 土 捨 工

土捨工の施工については、第11-1編第4章第4節土捨工の規定によるものとする。

第5節 埋 立 工

11-2-1-5-1 一般事項

1. 本節は埋立工として余水吐工、固化工、埋立工、排砂管設備工、土運船運搬工、揚土埋立工、埋立土工その他これらに類する工種について定めるものとする。
2. 受注者は、施工区域及び運搬路で砂塵及び悪臭の防止に努めるものとする。なお、**設計図書**に防止処置の定めのある場合は、それに従わなければならない。
3. 受注者は、裏埋と埋立を同時に施工する場合、裏埋区域に軟弱な泥土が流入、堆積しないようにしなければならない。

11-2-1-5-2 余水吐工

1. 余水吐

- (1) 余水吐の位置及び構造は、**設計図書**の定めによるものとする。
- (2) 受注者は、余水吐きの機能が低下することのないよう維持管理しなければならない。

11-2-1-5-3 固化工

固化工の施工については、第11-1編4-3-9固化工の規定によるものとする。

11-2-1-5-4 埋立工

1. ポンプ土取

- (1) ポンプ土取の施工については、第11-1編4-3-2、1. ポンプ浚渫の規定によるものとする。
- (2) 受注者は、隣接構造物等の状況を把握し、異常沈下、滑動等が生じる恐れがある場合及び生じた場合、直ちに監督職員に**通知**し、**設計図書**に関して監督職員と**協議**しなければならない。

2. グラブ土取

- (1) グラブ土取の施工については、第11-1編4-3-2、3. グラブ浚渫の規定によるものとする。
- (2) 受注者は、隣接構造物等の状況を把握し、異常沈下、滑動等が生じる恐れがある場合及び生じた場合、直ちに監督職員に**通知**し、**設計図書**に関して監督職員と**協議**しなければならない。

3. ガット土取

- (1) ガット土取の施工については、第11-1編4-3-2、3. グラブ浚渫の規定によるものとする。
- (2) 受注者は、隣接構造物等の状況を把握し、異常沈下、滑動等が生じる恐れがある場合及び生じた場合、直ちに監督職員に**通知**し、**設計図書**に関して監督職員と**協議**しなければならない。

11-2-1-5-5 排砂管設備工

排砂管設備工の施工については、第11-1編4-3-4排砂管設備工の規定によるものとする。

11-2-1-5-6 土運船運搬工

土運船運搬工の施工については、第11-1編4-3-5土運船運搬工の規定によるものとする。

11-2-1-5-7 揚土埋立工

1. バージアンローダー揚土

バージアンローダー揚土の施工については、第11-1編4-3-2、10. バージアンローダー揚土の規定によるものとする。

2. 空気圧送揚土

空気圧送揚土の施工については、第11-1編4-3-2、11. 空気圧送揚土の規定によるものとする。

3. リクレーマ揚土

リクレーマ揚土の施工については、第11-1編4-3-2、12. リクレーマ揚土の規定によるものとする。

する。

4. バックホウ揚土

バックホウ揚土の施工については、第11-1編4-3-2、13. バックホウ揚土を適用するものとする。

11-2-1-5-8 埋立土工

1. 土砂掘削

土砂掘削の施工については、第11-1編4-3-2、8. 土砂掘削の規定によるものとする。

2. 土砂盛土

土砂盛土の施工については、第11-1編4-3-2、9. 土砂盛土の規定によるものとする。

第2章 防波堤、防砂堤、導流堤

第1節 適 用

1. 本章は、港湾・漁港工事（防波堤、防砂堤、導流堤）における海上地盤改良工、基礎工、本体工（ケーソン式）、本体工（ブロック式）、本体工（場所打式）、本体工（捨石・捨ブロック式）、本体工（鋼矢板式）、本体工（コンクリート矢板式）、本体工（鋼杭式）、本体工（コンクリート杭式）、被覆・根固工、上部工、消波工、維持補修工、構造物撤去工、雑工その他これらに類する工種について適用するものとする。
2. 本章に特に定めのない事項については、第11-1編共通編の規定によるものとする。

第2節 適用すべき諸基準

受注者は、**設計図書**において特に定めのない事項については、下記の基準類によらなければならない。
これにより難しい場合は、監督職員の**承諾**を得なければならない。

なお、基準類と**設計図書**に相違がある場合は、原則として**設計図書**の規定に従うものとし、疑義がある場合は監督職員と**協議**しなければならない。

日本港湾協会 港湾の施設の技術上の基準・同解説 (平成19年7月)
国土交通省港湾局 港湾設計・測量・調査等業務共通仕様書 (平成29年3月)
公益法人全国漁港漁場協会 漁港・漁場の施設の設計参考図書 (2015年版)

第3節 海上地盤改良工

海上地盤改良工の施工については、第11-1編第4章第5節海上地盤改良工の規定によるものとする。

第4節 基 礎 工

基礎工の施工については、第11-1編第4章第6節基礎工の規定によるものとする。

第5節 本 体 工（ケーソン式）

本体工（ケーソン式）の施工については、第11-1編第4章第7節本体工（ケーソン式）の規定によるものとする。

第6節 本 体 工（ブロック式）

本体工（ブロック式）の施工については、第11-1編第4章第8節本体工（ブロック式）の規定によるものとする。

るものとする。

第7節 本 体 工（場所打式）

本体工（場所打式）の施工については、第11-1編第4章第9節本体工（場所打式）の規定によるものとする。

第8節 本 体 工（捨石・捨ブロック式）

本体工（捨石・捨ブロック式）の施工については、第11-1編第4章第10節本体工（捨石・捨ブロック式）の規定によるものとする。

第9節 本 体 工（鋼矢板式）

本体工（鋼矢板式）の施工については、第11-1編第4章第11節本体工（鋼矢板式）の規定によるものとする。

第10節 本 体 工（コンクリート矢板式）

本体工（コンクリート矢板式）の施工については、第11-1編第4章第12節本体工（コンクリート矢板式）の規定によるものとする。

第11節 本 体 工（鋼杭式）

本体工（鋼杭式）の施工については、第11-1編第4章第13節本体工（鋼杭式）の規定によるものとする。

第12節 本 体 工（コンクリート杭式）

本体工（コンクリート杭式）の施工については、第11-1編第4章第14節本体工（コンクリート杭式）の規定によるものとする。

第13節 被覆・根固工

被覆・根固工の施工については、第11-1編第4章第15節被覆・根固工の規定によるものとする。

第14節 上部工

上部工の施工については、第11-1編第4章第16節上部工の規定によるものとする。

第15節 消波工

消波工の施工については、第11-1編第4章第18節消波工の規定によるものとする。

第16節 維持補修工

維持補修工の施工については、第11-1編第4章第23節維持補修工の規定によるものとする。

第17節 構造物撤去工

構造物撤去工の施工については、第11-1編第4章第24節構造物撤去工の規定によるものとする。

第18節 雑工

雑工の施工については、第11-1編第4章第26節雑工の規定によるものとする。

第3章 防潮堤

第1節 適用

1. 本章は、港湾・漁港工事（防潮堤）における海上地盤改良工、基礎工、本体工（ケーソン式）、本体工（ブロック式）、本体工（場所打式）、本体工（鋼矢板式）、本体工（コンクリート矢板式）、被覆・根固工、上部工、消波工、陸上地盤改良工、土工、舗装工、維持補修工、構造物撤去工、仮設工、雑工その他これらに類する工種について適用するものとする。
2. 本章に特に定めのない事項については、第11-1編共通編の規定によるものとする。

第2節 適用すべき諸基準

受注者は、**設計図書**において特に定めのない事項については、下記の基準類によらなければならない。これにより難い場合は、監督職員の**承諾**を得なければならない。

なお、基準類と**設計図書**に相違がある場合は、原則として**設計図書**の規定に従うものとし、疑義がある場合は監督職員と**協議**しなければならない。

日本港湾協会 港湾の施設の技術上の基準・同解説 (平成19年7月)

国土交通省港湾局 港湾設計・測量・調査等業務共通仕様書 (平成29年3月)

公益法人全国漁港漁場協会 漁港・漁場の施設の設計参考図書 (2015年版)

第3節 海上地盤改良工

海上地盤改良工の施工については、第11-1編第4章第5節海上地盤改良工の規定によるものとする。

第4節 基礎工

基礎工の施工については、第11-1編第4章第6節基礎工の規定によるものとする。

第5節 本体工（ケーソン式）

本体工（ケーソン式）の施工については、第11-1編第4章第7節本体工（ケーソン式）の規定によるものとする。

第6節 本体工（ブロック式）

本体工（ブロック式）の施工については、第11-1編第4章第8節本体工（ブロック式）の規定によるものとする。

第7節 本 体 工（場所打式）

本体工（場所打式）の施工については、第11－1編第4章第9節本体工（場所打式）の規定によるものとする。

第8節 本 体 工（鋼矢板式）

本体工（鋼矢板式）の施工については、第11－1編第4章第11節本体工（鋼矢板式）の規定によるものとする。

第9節 本 体 工（コンクリート矢板式）

本体工（コンクリート矢板式）の施工については、第11－1編第4章第12節本体工（コンクリート矢板式）の規定によるものとする。

第10節 被覆・根固工

被覆・根固工の施工については、第11－1編第4章第15節被覆・根固工の規定によるものとする。

第11節 上 部 工

上部工の施工については、第11－1編第4章第16節上部工の規定によるものとする。

第12節 消 波 工

消波工の施工については、第11－1編第4章第18節消波工の規定によるものとする。

第13節 陸上地盤改良工

陸上地盤改良工の施工については、第11－1編第4章第20節陸上地盤改良工の規定によるものとする。

第14節 土 工

土工の施工については、第11－1編第4章第21節土工の規定によるものとする。

第15節 舗 装 工

舗装工の施工については、第11-1編第4章第22節舗装工の規定によるものとする。

第16節 維持補修工

維持補修工の施工については、第11-1編第4章第23節維持補修工の規定によるものとする。

第17節 構造物撤去工

構造物撤去工の施工については、第11-1編第4章第24節構造物撤去工の規定によるものとする。

第18節 仮設工

仮設工の施工については、第11-1編第4章第25節仮設工の規定によるものとする。

第19節 雑工

雑工の施工については、第11-1編第4章第26節雑工の規定によるものとする。

第4章 護岸、岸壁、物揚場

第1節 適 用

1. 本章は、港湾・漁港工事（護岸、岸壁、物揚場）における海上地盤改良工、基礎工、本体工（ケーソン式）、本体工（ブロック式）、本体工（場所打式）、本体工（捨石・捨ブロック式）、本体工（鋼矢板式）、本体工（コンクリート矢板式）、本体工（鋼杭式）、本体工（コンクリート杭式）、被覆・根固工、上部工、付属工、消波工、裏込・裏埋工、陸上地盤改良工、土工、舗装工、維持補修工、構造物撤去工、仮設工、雑工その他これらに類する工種について適用するものとする。
2. 本章に特に定めのない事項については、第11－1編共通編の規定によるものとする。

第2節 適用すべき諸基準

受注者は、**設計図書**において特に定めのない事項については、下記の基準類によらなければならない。これにより難い場合は、監督職員の**承諾**を得なければならない。

なお、基準類と**設計図書**に相違がある場合は、原則として**設計図書**の規定に従うものとし、疑義がある場合は監督職員と**協議**しなければならない。

日本港湾協会 港湾の施設の技術上の基準・同解説 (平成19年7月)
国土交通省港湾局 港湾設計・測量・調査等業務共通仕様書 (平成29年3月)
公益法人全国漁港漁場協会 漁港・漁場の施設の設計参考図書 (2015年版)

第3節 海上地盤改良工

海上地盤改良工の施工については、第11－1編第4章第5節海上地盤改良工の規定によるものとする。

第4節 基 礎 工

基礎工の施工については、第11－1編第4章第6節基礎工の規定によるものとする。

第5節 本 体 工（ケーソン式）

本体工（ケーソン式）の施工については、第11－1編第4章第7節本体工（ケーソン式）の規定によるものとする。

第6節 本 体 工（ブロック式）

本体工（ブロック式）の施工については、第11－1編第4章第8節本体工（ブロック式）の規定によるものとする。

るものとする。

第7節 本 体 工（場所打式）

本土工（場所打式）の施工については、第11-1編第4章第9節本土工（場所打式）の規定によるものとする。

第8節 本 体 工（捨石・捨ブロック式）

本土工（捨石・捨ブロック式）の施工については、第11-1編第4章第10節本土工（捨石・捨ブロック式）の規定によるものとする。

第9節 本 体 工（鋼矢板式）

本土工（鋼矢板式）の施工については、第11-1編第4章第11節本土工（鋼矢板式）の規定によるものとする。

第10節 本 体 工（コンクリート矢板式）

本土工（コンクリート矢板式）の施工については、第11-1編第4章第12節本土工（コンクリート矢板式）の規定によるものとする。

第11節 本 体 工（鋼杭式）

本土工（鋼杭式）の施工については、第11-1編第4章第13節本土工（鋼杭式）の規定によるものとする。

第12節 本 体 工（コンクリート杭式）

本土工（コンクリート杭式）の施工については、第11-1編第4章第14節本土工（コンクリート杭式）の規定によるものとする。

第13節 被覆・根固工

被覆・根固工の施工については、第11-1編第4章第15節被覆・根固工の規定によるものとする。

第14節 上部工

上部工の施工については、第11-1編第4章第16節上部工の規定によるものとする。

第15節 付 属 工

付属工の施工については、第11-1編第4章第17節付属工の規定によるものとする。

第16節 消 波 工

消波工の施工については、第11-1編第4章第18節消波工の規定によるものとする。

第17節 裏込・裏埋工

裏込・裏埋工の施工については、第11-1編第4章第19節裏込・裏埋工の規定によるものとする。

第18節 陸上地盤改良工

陸上地盤改良工の施工については、第11-1編第4章第20節陸上地盤改良工の規定によるものとする。

第19節 土 工

土工の施工については、第11-1編第4章第21節土工の規定によるものとする。

第20節 舗 装 工

舗装工の施工については、第11-1編第4章第22節舗装工の規定によるものとする。

第21節 維持補修工

維持補修工の施工については、第11-1編第4章第23節維持補修工の規定によるものとする。

第22節 構造物撤去工

構造物撤去工の施工については、第11-1編第4章第24節構造物撤去工の規定によるものとする。

第23節 仮設工

仮設工の施工については、第11－1編第4章第25節仮設工の規定によるものとする。

第24節 雑工

雑工の施工については、第11－1編第4章第26節雑工の規定によるものとする。

第5章 棧橋、係船杭

第1節 適用

1. 本章は、港湾・漁港工事（棧橋、係船杭）における海上地盤改良工、本体工（鋼杭式）、本体工（コンクリート杭式）、上部工、付属工、舗装工、維持補修工、構造物撤去工、雑工その他これらに類する工種について適用するものとする。
2. 本章に特に定めのない事項については、第11-1編共通編の規定によるものとする。

第2節 適用すべき諸基準

受注者は、設計図書において特に定めのない事項については、下記の基準類によらなければならない。これにより難い場合は、監督職員の承諾を得なければならない。

なお、基準類と設計図書に相違がある場合は、原則として設計図書の規定に従うものとし、疑義がある場合は監督職員と協議しなければならない。

日本港湾協会 港湾の施設の技術上の基準・同解説 (平成19年7月)
国土交通省港湾局 港湾設計・測量・調査等業務共通仕様書 (平成29年3月)
公益法人全国漁港漁場協会 漁港・漁場の施設の設計参考図書 (2015年版)

第3節 海上地盤改良工

海上地盤改良工の施工については、第11-1編第4章第5節海上地盤改良工の規定によるものとする。

第4節 本体工（鋼杭式）

本体工（鋼杭式）の施工については、第11-1編第4章第13節本体工（鋼杭式）の規定によるものとする。

第5節 本体工（コンクリート杭式）

本体工（コンクリート杭式）の施工については、第11-1編第4章第14節本体工（コンクリート杭式）の規定によるものとする。

第6節 上部工

上部工の施工については、第11-1編第4章第16節上部工の規定によるものとする。

第7節 付 属 工

付属工の施工については、第11-1編第4章第17節付属工の規定によるものとする。

第8節 舗 装 工

舗装工の施工については、第11-1編第4章第22節舗装工の規定によるものとする。

第9節 維持補修工

維持補修工の施工については、第11-1編第4章第23節維持補修工の規定によるものとする。

第10節 構造物撤去工

構造物撤去工の施工については、第11-1編第4章第24節構造物撤去工の規定によるものとする。

第11節 雑 工

雑工の施工については、第11-1編第4章第26節雑工の規定によるものとする。

第6章 臨港道路

第1節 適用

1. 本章は、港湾・漁港工事（臨港道路）における土工、道路舗装工、緑地工その他これらに類する工種について適用するものとする。
2. 本章に特に定めのない事項については、第11-1編共通編の規定によるものとする。

第2節 適用すべき諸基準

受注者は、**設計図書**において特に定めのない事項については、下記の基準類によらなければならない。これにより難しい場合は、監督職員の**承諾**を得なければならない。

なお、基準類と**設計図書**に相違がある場合は、原則として**設計図書**の規定に従うものとし、疑義がある場合は監督職員と**協議**しなければならない。

日本港湾協会 港湾の施設の技術上の基準・同解説 (平成19年7月)

国土交通省港湾局 港湾設計・測量・調査等業務共通仕様書 (平成29年3月)

公益法人全国漁港漁場協会 漁港・漁場の施設の設計参考図書 (2015年版)

第3節 土工

土工の施工については、第11-1編第4章第21節土工の規定によるものとする。

第4節 道路舗装工

11-2-6-4-1 一般事項

本節は、道路舗装工として路床工、コンクリート舗装工、アスファルト舗装工、道路付属工その他これらに類する工種について定めるものとする。

11-2-6-4-2 路床工

路床工の施工については、第11-1編4-3-19路床工の規定によるものとする。

11-2-6-4-3 コンクリート舗装工

コンクリート舗装工の施工については、第11-1編4-3-20コンクリート舗装工の規定によるものとする。

11-2-6-4-4 アスファルト舗装工

アスファルト舗装工の施工については、第11-1編4-3-21アスファルト舗装工の規定によるもの

とする。

11-2-6-4-5 道路付属工

1. 縁石

- (1) 縁石は、清掃した基礎上に安定よく、とおり、高さ及び平坦性を確保し据え付け、目地モルタルを充填しなければならない。
- (2) 目地間隙は、1.0 cm以下としなければならない。
- (3) アスカーブの施工については、第11-1編4-3-2 1 アスファルト舗装工の規定によるものとする。

2. 側溝工

- (1) 側溝の設置については、**設計図書**の定める勾配で下流側又は低い側から設置するとともに、底面は滑らかで一様な勾配になるように施工しなければならない。
- (2) 側溝の取付部は、特に指定しない限り、モルタル等を用いて漏水が生じないように施工しなければならない。

3. 管渠工

- (1) 管渠の設置については、**設計図書**の定める勾配で下流側又は低い側から設置するとともに、底面は滑らかで一様な勾配になるように施工しなければならない。
- (2) 管渠のコンクリート製品の接合部は、特に指定しない限り、モルタル等を用いて漏水が生じないように施工しなければならない。

4. 集水枡工

- (1) 集水枡の施工にあたっては、基礎について支持力が均等となるように、かつ不陸を生じないようにしなければならない。
- (2) 集水枡と管渠の接合部は、特に指定しない限り、モルタル等を用いて漏水が生じないように施工しなければならない。

5. 区画線及び道路標示

- (1) 区画線の施工に先立ち路面の水分、泥、砂塵、ほこり等を除去し、均一に塗装しなければならない。
- (2) 区画線の消去については、表示材（塗装）のみの除去を行い、路面への影響を最小限にとどめなければならない。また、消去により発生する塗料粉じんの飛散を防止する適切な処理を行わなければならない。

6. 道路標識

- (1) 設置位置は、**設計図書**の定めによるものとする。
- (2) 建込みは、標識板の向き、角度、標識板の支柱のとおり、傾斜及び支柱上のキャップの有無に

注意し施工しなければならない。

7. 防 護 柵

- (1) 支柱の施工にあたっては、土中に防護柵を設置する場合、堅固に建て込まなければならない。
また、設置穴を掘削して埋戻す方法で土中埋込み式の支柱を立て込む場合は、支柱が沈下しないよう穴の底部を締め固めておかななければならない。
- (2) 支柱の施工にあたっては、橋梁、擁壁、函きよ等のコンクリート中に設置する場合、構造物のコンクリート打設前に型枠等を使用し、**設計図書**に定める位置に箱抜き等を行わなければならない。
- (3) 防護柵基礎の施工については、第11-1編第4章無筋・鉄筋コンクリートの規定によるものとする。
- (4) 防護柵基礎の施工にあたっては、支持力が均等となるように、かつ不陸を生じないようにしなければならない。

第5節 緑 地 工

11-2-6-5-1 一般事項

本節は、緑地工として植生工その他これらに類する工種について定めるものとする。

11-2-6-5-2 植 生 工

植生工の施工については、第11-1編4-3-22植生工の規定によるものとする。

第11-3編 海岸編

第1章 堤防、防潮堤、護岸

第1節 適用

1. 本章は、港湾・漁港海岸工事（堤防、防潮堤、護岸）における海上地盤改良工、基礎工、本体工（ケーソン式）、本体工（ブロック式）、本体工（場所打式）、本体工（鋼矢板式）、本体工（コンクリート矢板式）、被覆・根固工、上部工、消波工、裏込・裏埋工、陸上地盤改良工、土工、舗装工、維持補修工、構造物撤去工、仮設工、雑工その他これらに類する工種について適用するものとする。
2. 本章に特に定めのない事項については、第11-1編共通編の規定によるものとする。

第2節 適用すべき諸基準

受注者は、設計図書において特に定めのない事項については、下記の基準類によらなければならない。
これにより難しい場合は、監督職員の承諾を得なければならない。

なお、基準類と設計図書に相違がある場合は、原則として設計図書の規定に従うものとし、疑義がある場合は監督職員と協議しなければならない。

海岸保全施設技術研究会編 海岸保全施設の技術上の基準・同解説 (平成16年6月)

日本港湾協会 港湾の施設の技術上の基準・同解説 (平成19年7月)

国土交通省港湾局 港湾設計・測量・調査等業務共通仕様書 (平成29年3月)

公益法人全国漁港漁場協会 漁港・漁場の施設の設計参考図書 (2015年版)

第3節 海上地盤改良工

海上地盤改良工の施工については、第11-1編第4章第5節海上地盤改良工の規定によるものとする。

第4節 基礎工

基礎工の施工については、第11-1編第4章第6節基礎工の規定によるものとする。

第5節 本体工（ケーソン式）

本体工（ケーソン式）の施工については、第11-1編第4章第7節本体工（ケーソン式）の規定によるものとする。

第6節 本 体 工（ブロック式）

本体工（ブロック式）の施工については、第11-1編第4章第8節本体工（ブロック式）の規定によるものとする。

第7節 本 体 工（場所打式）

本体工（場所打式）の施工については、第11-1編第4章第9節本体工（場所打式）の規定によるものとする。

第8節 本 体 工（鋼矢板式）

本体工（鋼矢板式）の施工については、第11-1編第4章第11節本体工（鋼矢板式）の規定によるものとする。

第9節 本 体 工（コンクリート矢板式）

本体工（コンクリート矢板式）の施工については、第11-1編第4章第12節本体工（コンクリート矢板式）の規定によるものとする。

第10節 被覆・根固工

被覆・根固工の施工については、第11-1編第4章第15節被覆・根固工の規定によるものとする。

第11節 上 部 工

上部工の施工については、第11-1編第4章第16節上部工の規定によるものとする。

第12節 消 波 工

消波工の施工については、第11-1編第4章第18節消波工の規定によるものとする。

第13節 裏込・裏埋工

裏込・裏埋工の施工については、第11-1編第4章第19節裏込・裏埋工の規定によるものとする。

第 14 節 陸上地盤改良工

陸上地盤改良工の施工については、第 11－1 編第 4 章第 20 節陸上地盤改良工の規定によるものとする。

第 15 節 土 工

土工の施工については、第 11－1 編第 4 章第 21 節土工の規定によるものとする。

第 16 節 舗 装 工

舗装工の施工については、第 11－1 編第 4 章第 22 節舗装工の規定によるものとする。

第 17 節 維持補修工

維持補修工の施工については、第 11－1 編第 4 章第 23 節維持補修工の規定によるものとする。

第 18 節 構造物撤去工

構造物撤去工の施工については、第 11－1 編第 4 章第 24 節構造物撤去工の規定によるものとする。

第 19 節 仮 設 工

仮設工の施工については、第 11－1 編第 4 章第 25 節仮設工の規定によるものとする。

第 20 節 雑 工

雑工の施工については、第 11－1 編第 4 章第 26 節雑工の規定によるものとする。

第2章 突 堤

第1節 適 用

1. 本章は、港湾・漁港海岸工事（突堤）における海上地盤改良工、基礎工、本体工（ケーソン式）、本体工（ブロック式）、本体工（場所打式）、本体工（捨石・捨ブロック式）、本体工（鋼矢板式）、本体工（コンクリート矢板式）、本体工（鋼杭式）、本体工（コンクリート杭式）、被覆・根固工、上部工、消波工、陸上地盤改良工、土工、舗装工、維持補修工、構造物撤去工、仮設工、雑工その他これらに類する工種について適用するものとする。
2. 本章に特に定めのない事項については、第11-1編共通編の規定によるものとする。

第2節 適用すべき諸基準

受注者は、**設計図書**において特に定めのない事項については、下記の基準類によらなければならない。これにより難い場合は、監督職員の**承諾**を得なければならない。

なお、基準類と**設計図書**に相違がある場合は、原則として**設計図書**の規定に従うものとし、疑義がある場合は監督職員と**協議**しなければならない。

海岸保全施設技術研究会編 海岸保全施設の技術上の基準・同解説 (平成16年6月)

日本港湾協会 港湾の施設の技術上の基準・同解説 (平成19年7月)

国土交通省港湾局 港湾設計・測量・調査等業務共通仕様書 (平成29年3月)

公益法人全国漁港漁場協会 漁港・漁場の施設の設計参考図書 (2015年版)

第3節 海上地盤改良工

海上地盤改良工の施工については、第11-1編第4章第5節海上地盤改良工の規定によるものとする。

第4節 基 礎 工

基礎工の施工については、第11-1編第4章第6節基礎工の規定によるものとする。

第5節 本 体 工（ケーソン式）

本体工（ケーソン式）の施工については、第11-1編第4章第7節本体工（ケーソン式）の規定によるものとする。

第6節 本 体 工（ブロック式）

本体工（ブロック式）の施工については、第11－1編第4章第8節本体工（ブロック式）の規定によるものとする。

第7節 本 体 工（場所打式）

本体工（場所打式）の施工については、第11－1編第4章第9節本体工（場所打式）の規定によるものとする。

第8節 本 体 工（捨石・捨ブロック式）

本体工（捨石・捨ブロック式）の施工については、第11－1編第4章第10節本体工（捨石・捨ブロック式）の規定によるものとする。

第9節 本 体 工（鋼矢板式）

本体工（鋼矢板式）の施工については、第11－1編第4章第11節本体工（鋼矢板式）の規定によるものとする。

第10節 本 体 工（コンクリート矢板式）

本体工（コンクリート矢板式）の施工については、第11－1編第4章第12節本体工（コンクリート矢板式）の規定によるものとする。

第11節 本 体 工（鋼杭式）

本体工（鋼杭式）の施工については、第11－1編第4章第13節本体工（鋼杭式）の規定によるものとする。

第12節 本 体 工（コンクリート杭式）

本体工（コンクリート杭式）の施工については、第11－1編第4章第14節本体工（コンクリート杭式）の規定によるものとする。

第13節 被覆・根固工

被覆・根固工の施工については、第11－1編第4章第15節被覆・根固工の規定によるものとする。

第14節 上部工

上部工の施工については、第11-1編第4章第16節上部工の規定によるものとする。

第15節 消波工

消波工の施工については、第11-1編第4章第18節消波工の規定によるものとする。

第16節 陸上地盤改良工

陸上地盤改良工の施工については、第11-1編第4章第20節陸上地盤改良工の規定によるものとする。

第17節 土工

土工の施工については、第11-1編第4章第21節土工の規定によるものとする。

第18節 舗装工

舗装工の施工については、第11-1編第4章第22節舗装工の規定によるものとする。

第19節 維持補修工

維持補修工の施工については、第11-1編第4章第23節維持補修工の規定によるものとする。

第20節 構造物撤去工

構造物撤去工の施工については、第11-1編第4章第24節構造物撤去工の規定によるものとする。

第21節 仮設工

仮設工の施工については、第11-1編第4章第25節仮設工の規定によるものとする。

第22節 雑工

雑工の施工については、第11-1編第4章第26節雑工の規定によるものとする。

第3章 離岸堤

第1節 適用

1. 本章は、港湾・漁港海岸工事（離岸堤）における海上地盤改良工、基礎工、本体工（ケーソン式）、本体工（ブロック式）、本体工（場所打式）、本体工（捨石・捨ブロック式）、被覆・根固工、上部工、消波工、構造物撤去工その他これらに類する工種について適用するものとする。
2. 本章に特に定めのない事項については、第11-1編共通編の規定によるものとする。

第2節 適用すべき諸基準

受注者は、設計図書において特に定めのない事項については、下記の基準類によらなければならない。これにより難しい場合は、監督職員の承諾を得なければならない。

なお、基準類と設計図書に相違がある場合は、原則として設計図書の規定に従うものとし、疑義がある場合は監督職員と協議しなければならない。

海岸保全施設技術研究会編 海岸保全施設の技術上の基準・同解説 (平成16年6月)

日本港湾協会 港湾の施設の技術上の基準・同解説 (平成19年7月)

国土交通省港湾局 港湾設計・測量・調査等業務共通仕様書 (平成29年3月)

公益法人全国漁港漁場協会 漁港・漁場の施設の設計参考図書 (2015年版)

第3節 海上地盤改良工

海上地盤改良工の施工については、第11-1編第4章第5節海上地盤改良工の規定によるものとする。

第4節 基礎工

基礎工の施工については、第11-1編第4章第6節基礎工の規定によるものとする。

第5節 本体工（ケーソン式）

本体工（ケーソン式）の施工については、第11-1編第4章第7節本体工（ケーソン式）の規定によるものとする。

第6節 本体工（ブロック式）

本体工（ブロック式）の施工については、第11-1編第4章第8節本体工（ブロック式）の規定によるものとする。

第7節 本 体 工（場所打式）

本体工（場所打式）の施工については、第11-1編第4章第9節本体工（場所打式）の規定によるものとする。

第8節 本 体 工（捨石・捨ブロック式）

本体工（捨石・捨ブロック式）の施工については、第11-1編第4章第10節本体工（捨石・捨ブロック式）の規定によるものとする。

第9節 被覆・根固工

被覆・根固工の施工については、第11-1編第4章第15節被覆・根固工の規定によるものとする。

第10節 上 部 工

上部工の施工については、第11-1編第4章第16節上部工の規定によるものとする。

第11節 消 波 工

消波工の施工については、第11-1編第4章第18節消波工の規定によるものとする。

第12節 構造物撤去工

構造物撤去工の施工については、第11-1編第4章第24節構造物撤去工の規定によるものとする。

第4章 樋門・水（閘）門

第1節 適用

1. 本章は、港湾・漁港海岸工事（樋門・水（閘）門）における海上地盤改良工、基礎工、付属工、土工、維持補修工、構造物撤去工、仮設工、雑工その他これらに類する工種について適用するものとする。
2. 本章に特に定めのない事項については、第11-1編共通編の規定によるものとする。

第2節 適用すべき諸基準

受注者は、設計図書において特に定めのない事項については、下記の基準類によらなければならない。これにより難い場合は、監督職員の承諾を得なければならない。

なお、基準類と設計図書に相違がある場合は、原則として設計図書の規定に従うものとし、疑義がある場合は監督職員と協議しなければならない。

海岸保全施設技術研究会編 海岸保全施設の技術上の基準・同解説 (平成16年6月)

日本港湾協会 港湾の施設の技術上の基準・同解説 (平成19年7月)

国土交通省港湾局 港湾設計・測量・調査等業務共通仕様書 (平成29年3月)

公益法人全国漁港漁場協会 漁港・漁場の施設の設計参考図書 (2015年版)

第3節 海上地盤改良工

海上地盤改良工の施工については、第11-1編第4章第5節海上地盤改良工の規定によるものとする。

第4節 基礎工

基礎工の施工については、第11-1編第4章第6節基礎工の規定によるものとする。

第5節 付属工

付属工の施工については、第11-1編第4章第17節付属工の規定によるものとする。

第6節 土工

土工の施工については、第11-1編第4章第21節土工の規定によるものとする。

第7節 維持補修工

維持補修工の施工については、第11-1編第4章第23節維持補修工の規定によるものとする。

第8節 構造物撤去工

構造物撤去工の施工については、第11-1編第4章第24節構造物撤去工の規定によるものとする。

第9節 仮設工

仮設工の施工については、第11-1編第4章第25節仮設工の規定によるものとする。

第10節 雑工

雑工の施工については、第11-1編第4章第26節雑工の規定によるものとする。

第5章 養 浜

第1節 適 用

1. 本章は、港湾・漁港海岸工事（養浜）における土捨工、土工その他これらに類する工種について適用するものとする。
2. 本章に特に定めのない事項については、第11-1編共通編の規定によるものとする。

第2節 適用すべき諸基準

受注者は、設計図書において特に定めのない事項については、下記の基準類によらなければならない。これにより難しい場合は、監督職員の承諾を得なければならない。

なお、基準類と設計図書に相違がある場合は、原則として設計図書の規定に従うものとし、疑義がある場合は監督職員と協議しなければならない。

海岸保全施設技術研究会編 海岸保全施設の技術上の基準・同解説 (平成16年6月)

日本港湾協会 港湾の施設の技術上の基準・同解説 (平成19年7月)

国土交通省港湾局 港湾設計・測量・調査等業務共通仕様書 (平成29年3月)

公益法人全国漁港漁場協会 漁港・漁場の施設の設計参考図書 (2015年版)

第3節 土 捨 工

土捨工の施工については、第11-1編第4章第4節土捨工の規定によるものとする。

第4節 土 工

土工の施工については、第11-1編第4章第21節土工の規定によるものとする。

第12編 治山林道編

第12編 治山林道編

第1章 溪間工

第1節 適用

1. 本章は、治山工事におけるコンクリートダム工、鋼製ダム工、護岸工、水制工、流路工その他これらに類する工種について適用する。
2. 本章に特に定めがない事項については、第1編共通編、第2編材料編、第3編土木工事共通編および第8編砂防編・第10編道路編の規定によるものとする。
3. 受注者は、正しい位置に所定の基準高、構造物高及び構造物各部の形状寸法をもって仕上げなければならない。
4. 受注者は、丁張の高さを、B. Mから水準測量により求めなければならない。
5. 受注者は、床掘土砂については、原則として堤体の上流側に運搬し、工事に支障がないように処理しなければならない。やむを得ず上流側以外に処理する場合は、流出しないような措置を講じなければならない。
6. 受注者は、**設計図書**に示す以外の廻排水については、次の各号に留意して施工しなければならない。
 - (1) 仮締切及び排水路は、堤体下部の水抜きを使用できるまでの期間の流量を安全に流下させる断面をとり、これに耐える構造とすること。
 - (2) ポンプ排水は、堤体下部の工事中に発生する水量を施工に支障のない程度に排水させること。
7. 受注者は、間詰及び袖かくしの位置、構造等については、**設計図書**によるものとし、堤体の進捗と合わせ施工するようにしなければならない。

第2節 適用すべき諸基準

受注者は、**設計図書**において特に定めのない事項については、下記の基準類及びその他関係基準によらなければならない。これにより難い場合は、監督職員の承諾を求めなければならない。

なお、基準類と**設計図書**に相違がある場合又は、疑義がある場合は監督職員と協議しなければならない。

日本治山治水協会	治山技術基準解説（総則・山地治山編）	（平成21年10月）
日本治山治水協会	治山技術基準解説（防災林造成編）	（平成27年4月）
日本治山治水協会	治山技術基準解説（地すべり防止編）	（平成25年10月）
日本治山治水協会	治山技術基準解説（保安林整備編）	（平成12年7月）

第3節 コンクリートダム工

12-1-3-1 コンクリート打込み準備

1. 受注者は、基礎面に湧水等のある場合は、監督職員と協議し、完全に排水してからでなければコンクリートを打込んではいけません。
2. 受注者は、基礎が岩盤の場合は、岩盤に付着しているごみ、泥等を清掃し乾燥している部分には十分吸水させてからでなければコンクリートを打設してはいけません。

12-1-3-2 コンクリートの打込み

1. 受注者は、マスコンクリートの施工に当たっては、ひび割れを生じないようにするため打込み後の温度上昇がなるべく少なくなるように、施工しなければならない。
2. マスコンクリートとして取り扱うべき構造物の部材寸法は、おおむね広がりのあるスラブでは、厚さ80～100 cmとし、下端が拘束された壁では、厚さ50 cm以上とする。
3. 1リフトの高さは、0.75m以上2.0m以下を標準とし、適切な打込み間隔を保たなければならない。
4. リフト厚および打込み間隔は、マスコンクリートに発生する有害な温度ひび割れの防止に十分配慮したうえで定めなければならない。

なお、一般に特別な措置を講じない場合、マスコンクリートの打ち上り速度を速くすると、温度ひび割れ発生する可能性が高くなることから、1日当たりの打設高を次のリフト打設までの日数で除した値が0.3m/日を大きく上回らないようにコンクリートの打設日の間隔を設けるよう打設計画を設定しなければならない。

12-1-3-3 施 工

1. 受注者は、本体、水叩、垂直壁及び側壁が一体とならないよう施工しなければならない。
2. 受注者は、水叩工を施工する場合は、原則として水平打継ぎをしてはいけません。

12-1-3-4 表面仕上

受注者は、型枠を取りはずした後、温度応力、乾燥収縮等によって表面にひび割れが発生した場合は、監督職員と協議し、必要に応じて、適切な材料と方法で補修しなければならない。

第4節 鋼製ダム工

12-1-4-1 一般事項

受注者は、鋼材搬入時には、納入書と照合して部材数量及び部材ナンバーを確認しなければならない。また、必要に応じて品質証明書（ミルシート）、溶接証明書を監督職員に提出しなければならない。

12-1-4-2 バットレスタイプ

1. 受注者は、基礎、袖の順にコンクリートを打設するものとする。
なお、袖上流側に止水壁がある場合は、袖と一体として打設しなければならない。

2. 受注者は、鋼材の組立に当たっては、所定の組立順序に従って正確に行わなければならない。
3. 受注者は、箱抜き部分へコンクリートを充填する場合は、基礎コンクリートと同質のコンクリートでアンカーボルトが所定の間隔を保ち、かつ完全に密着するよう十分突固め所定の期間養生しなければならない。
4. 受注者は、鋼材の組立て完了後、塗装面のキズ等を補修しなければならない。

12-1-4-3 スリットタイプ

スリットタイプの施工については、前条に準ずるものとする。

12-1-4-4 鋼製枠タイプ

1. 受注者は、鋼製枠工の基礎を**設計図書**に基づき、所定の深さ及び形状で施工しなければならない。
2. 受注者は、ボルトとナットの頭の向きを使用箇所それぞれ同じ方向にしなければならない。また、ナットが外れてもボルトが抜けることがないように取り付けなければならない。
3. 受注者は、すべてのボルトの点検を行った後、石詰めを行うが、中詰石は空隙が少なくなるように確実に詰めなければならない。なお、スクリーン部分については、スクリーン間隔より大きな中詰石を詰め、中詰石がはみ出さないようにしなければならない。
4. 受注者は、最上部水平フレームの下端まで石詰めを行った後、順次蓋スクリーンを取り付けながら天端まで石詰めを行わなければならない。
5. 受注者は、石詰めを行う際に、スクリーン及び主構フレームに衝撃を与えないようにしなければならない。
6. 中詰石は、**設計図書**に記載の規格のもので、品質については第1編第2章第4節によるものとする。
7. 受注者は、石詰完了後、塗装面のキズ等を補修しなければならない。

第5節 枠 工

12-1-5-1 鉄筋コンクリート方格枠、片法枠工等

1. 受注者は、鉄筋コンクリート枠材の取扱いに当たっては、衝撃を与えないよう十分注意しなければならない。
2. 詰石は、**設計図書**に記載の規格のもので、品質については、第2編第2章第2節によるものとする。
3. 受注者は、詰石に当たっては、外まわりに大きい石を選び、枠の隅から逐次丁寧に詰め込むとともに、空隙が少なくなるよう大小取り混ぜなければならない。
4. 受注者は、鉄筋コンクリート枠を組立て、点検した後でなければ詰石をしてはならない。

第6節 木製ダム

12-1-6-1 木製ダム

1. 受注者は、横木、控木の組立にあたっては、**設計図書**によらなければならない。
2. 受注者は、中詰石材（礫、栗石等）は木材の隙間からこぼれ落ちないものを用いなければならない。
3. 受注者は、中詰石材（礫、栗石等）を詰める作業はできるだけ木材の組立と並行して層毎に行い、

設計で用いた中詰材（礫、栗石等）の単位体積重量が得られるように詰めなければならない。

第7節 護岸工

12-1-7-1 一般事項

1. 受注者は、仮締切、瀬がえ等の施工に当たっては、流水量及び工期を考慮して十分安全な構造としなければならない。
2. 受注者は、既設構造物と接して施工する場合は、現地に即してなじみよく取り付けなければならない。
3. 受注者は、コンクリート等護岸工で延長 20m 以上のものについては、**設計図書**で定める場合を除き、原則として 10m～15m ごとに伸縮継目を設けなければならない。
4. 受注者は、護岸工には、背面の排水を速やかに行うよう傾斜を付けて水抜孔を設置しなければならない。
5. 受注者は、護岸工の背面水抜孔周辺その他必要な箇所には、原則として砂利等による透水層を設けなければならない。

12-1-7-2 根固工

1. 受注者は、護岸工の基礎洗掘防止のための根固工の施工に当たっては、指定された大きさを有する捨石を使用し、扁平、細長なものは避けなければならない。また、捨石に際しては、かみ合わせを十分にし、表面は特に大きなものを選んで、所定の断面に従っていねいに捨て込まなければならない。
2. 受注者は、根固めコンクリートブロックの施工に当たっては、次の各号によらなければならない。
 - (1) 原則として水中打込みを行わないこと。やむを得ず水中コンクリートの施工を必要とする場合は、監督職員の**承諾**を得ること。
 - (2) ブロックの運搬及び据付けに当たっては、努めて振動若しくは衝撃の少ない方法を選ぶこと。また、ブロックの捨て込みは、所定の位置に据え付けるものとし、既設の工作物を損傷しないようにすること。
3. 受注者は、木工沈床の施工に当たっては、次の各号によらなければならない。
 - (1) 木工沈床の敷成材は、最下層の方格材と直角に一格子間の所定本数を均等に正しく配列し、鉄線等で方格材に緊結すること。
 - (2) 連結用の鉄筋は、まず下部で折り曲げ組立て後、最上部方格材に密接して折り曲げるものとし、また、折り曲げしろは、10 cm 以上とし、下流方向に曲げること。
 - (3) 詰石は、所定の大きさを有するものとし、また、表面に大石を用い、なるべく空隙を少なくするよう充填すること。

第8節 水制工

12-1-8-1 一般事項

水制工の施工については、第 12 編第 1 章第 7 節護岸工に準ずるものとする。

第9節 流路工

12-1-9-1 一般事項

1. 流路工の施工については、第12編第1章第7節護岸工に準ずるものとする。
2. 受注者は、三面張りの流路工に当たっては、次の各号に留意しなければならない。
 - (1) 底張り部分の基礎は、不等沈下の生じないように十分突き固め、平滑に仕上げたあとにコンクリートを打設すること。
 - (2) 底張りコンクリートを打ち継ぐ場合は、伸縮継目と同一箇所とし、打ち継ぎ面が断面に直角になるようにすること。

第10節 異形コンクリートブロック工

12-1-10-1 異形コンクリートブロック工の製作

1. 受注者は、異形コンクリートブロックの製作に当たっては、型枠が損傷・変形しているものを使用してはならない。
2. 受注者は、剥離材をムラなく塗布し、型枠組み立て時には余分な剥離材が型枠内部に残存しないようにしなければならない。
3. 受注者は、型枠組み立て時に際しては、締め付け金具をもって堅固に組み立てるものとする。
4. 受注者は、打ち継目を設けてはならない。
5. 受注者は、コンクリートが型枠自重及び製作中に加わる荷重に耐えられる強度に達するまで脱型してはならない。
6. 受注者は、コンクリートの打込み後、**設計図書**に示す期間、養生を行うものとする。なお、養生用水には、海水を使用してはならない。
7. 受注者は、異形ブロック脱型後の転置・仮置は、**設計図書**に示す強度が出てから行うものとし、吊り上げの際、急激な衝撃や力がかからないよう取り扱うものとする。
8. 受注者は、ブロックの据付け前に監督職員による次の検査を受けなければならない。
 - (1) 形状寸法
 - (2) 製作数量
 - (3) 品質検査（破壊又は非破壊検査）

12-1-10-2 異形コンクリートブロック工の運搬・据付け

1. 受注者は、設計強度を**確認**後、コンクリートブロックを運搬、据付けるものとする。
2. 受注者は、ブロックに損傷を与えないようにブロックを運搬及び据付けるものとする。
3. 受注者は、据付けに当たっては、ブロック相互の噛み合わせを良くするとともに、不安定な状態が生じないようにしなければならない。

第2章 山腹工

第1節 適用

1. 本章は、治山工事における法切工、土留工、埋設工、暗渠工、水路工、柵工、階段切付工、筋工、伏工、実播工、吹付工、法枠工、植栽工その他これらに類する工種に適用するものとする。
2. 本章に特に定めがない事項については、第1編共通編、第2編材料編、第3編土木工事共通編の規定によるものとする。

第2節 適用すべき諸基準

受注者は、設計図書において特に定めのない事項については、下記の基準類及びその他関係基準によらなければならない。これにより難い場合は、監督職員の承諾を求めなければならない。

なお、基準類と設計図書に相違がある場合又は、疑義がある場合は監督職員と協議しなければならない。

日本治山治水協会	治山技術基準解説（総則・山地治山編）	（平成21年10月）
日本治山治水協会	治山技術基準解説（防災林造成編）	（平成27年4月）
日本治山治水協会	治山技術基準解説（地すべり防止編）	（平成25年10月）
日本治山治水協会	治山技術基準解説（保安林整備編）	（平成12年7月）
全国特定法面保護協会	のり枠工の設計施工指針（改訂版3版）	（平成25年10月）
地盤工学会基準	グラウンドアンカー設計・施工基準、同解説	（平成24年5月）

第3節 法切工

12-2-3-1 施工

1. 受注者は、法切工の施工は、崩落崖や不規則な山腹斜面を安定斜面に整形することを目的とするため、設計図書に基づき、上部から下部に向かって順次施工するものとする。
2. 受注者は、法切土砂は、上方から下方に向かって順次かき下ろし、降雨等によって流出しないよう斜面に安定させなければならない。
また、かきならしの際、根株、転石その他の山腹工の施工に障害となる物は除去しなければならない。
3. 受注者は、崩壊等の危険のおそれのある箇所、あるいは湧水、軟弱地盤等不良個所の法切に当たっては、あらかじめ監督職員と協議しなければならない。
4. 受注者は、多量の法切土砂を山腹斜面に堆積させるときは、数回にわけて施工し、切取土砂の安定を図らなければならない。
5. 受注者は、法切完了後は、監督職員の確認を受けなければ後続する作業を進めてはならない。

第4節 土留工

12-2-4-1 一般事項

受注者は、土留工の施工にあたっては、切取面の保護及び切取土の処理に十分留意しなければならない。

12-2-4-2 コンクリート土留工

1. 受注者は、コンクリート土留工の施工にあたっては、延長20m以上のものは、設計図書で定める場合を除き、原則として10m程度ごとに伸縮継目を設けなければならない。
2. 受注者は、コンクリート土留工の背面の排水を速やかに行うよう、傾斜をつけて水抜孔を設置しなければならない。
3. 受注者は、コンクリート土留工の背面水抜孔周辺には、砂利等による透水層を設けなければならない。

12-2-4-3 鉄筋コンクリート土留工

鉄筋コンクリート土留工の施工については、第12編2-4-2コンクリート土留工に準ずるものとする。

12-2-4-4 石積及びコンクリートブロック積土留工

石積及びコンクリートブロック積土留工の施工については、第12編2-4-2コンクリート土留工に準ずるものとする。

12-2-4-5 丸太積土留工

1. 受注者は、丸太積土留工の施工にあたっては、横木と控木はボルト、鉄線等で緊結し、丸太と丸太との間には、土砂、礫等を詰め、十分突き固めなければならない。
2. 受注者は、前面の控木によってできる空隙部分には、萱株、雑草株等を植え付けて土砂の流出を防止し、埋土の固定を図らなければならない。

12-2-4-6 コンクリート板土留工

1. 受注者は、コンクリート板土留工の床掘は、所定の深さに掘り下げ、基礎地盤に達しない場合は、基礎栗石に目つぶし砂利を充填し、十分に突き固めなければならない。
2. 受注者は、コンクリート板の積み上げは、床掘り完了後、部品の組立てを行い指定の材料を20cmの厚さに中詰めし、十分突き固め、表板控板を緊張し、その上に指定の材料を所定の厚さに投入し、基礎地盤程度の固さに仕上げなければならない。
3. 受注者は、裏込礫をコンクリート板の施工高と平行して所定の厚さに詰め込み、施工しなければならない。
4. 受注者は、湧水箇所及び湿潤な箇所では、控棒を通して排水できるようにしなければならない。

12-2-4-7 鋼製枠土留工

受注者は、鋼製枠土留工の施工については、第12編1-4-4鋼製枠タイプに準ずるものとする。

12-2-4-8 方格枠土留工

受注者は、方格枠土留工の施工については、第12編1-5-1鉄筋コンクリート方格枠、片法枠工等に準ずるものとする。

12-2-4-9 土のう積土留工

1. 受注者は、土のうに入れる土砂については、草木、根株その他腐食物、角の立った石礫等を除いたものを使用しなければならない。
2. 受注者は、小杭を必要とするときは、長さ45cm、末口3cm程度のもとし、袋の幅の中心に必ず袋を貫通させるように打たなければならない。
3. 受注者は、積上げについては、特に示さない限り、小口を正面にし、背面に土又は栗石等を盛立てて、十分突き固めながら所定の勾配に仕上げなければならない。
4. 受注者は、植生土のうを使用する場合には、種子の付いている面が表に出るように積み上げなければならない。

12-2-4-10 鉄線籠（フトン籠・小型鋼製枠）土留工

1. 受注者は、鉄線籠土留工の施工に当たっては、丁張りを施し、基礎地盤は波を打たないよう平たんに仕上げなければならない。
2. 受注者は、盛土若しくは埋立て箇所又は地盤軟弱箇所に設置する場合は、特に施工後沈下することのないよう必要に応じて監督職員と協議し、敷砂利等で床拵えの後、施工しなければならない。
3. 受注者は、詰石に当たっては、外まわりになるべく大きい石を詰め込むものとし、籠に損傷を与えるような詰め方をしてはならない。

第5節 埋設工

12-2-5-1 一般事項

1. 埋設工の施工は、第12編第2章第4節土留工に準ずるものとする。
2. 受注者は、埋設工と暗渠工を同時に施工する場合には、原則として暗渠工を優先して施工しなければならない。
3. 受注者は、完成後、速やかに写真及び出来形図を作成し、監督職員の確認を受けなければならない。

第6節 暗渠工

12-2-6-1 一般事項

1. 受注者は、暗渠工の施工中、所定の床掘をしても不透水層又は旧地盤に達しない場合は、監督職員に報告し、その指示を受けなければならない。
2. 受注者は、暗渠工の埋戻しについては、礫や透水性のよい土から順次埋め戻し、仕上げなければならない。

らない。

3. 受注者は、埋戻しの前及び完成後、速やかに写真及び出来形図を作成し、監督職員の**確認**を受けなければならない。

12-2-6-2 礫暗渠工

受注者は、礫暗渠工の施工に当たっては、所定の床掘をし、地ならし後、十分突き固め、防水シート等を敷き並べて下部になるべく大きい礫を入れ、順次小さい礫を入れてから埋戻さなければならない。

12-2-6-3 鉄線籠暗渠工

受注者は、鉄線籠暗渠工の施工に当たっては、所定の床掘をし、地ならし後、十分突き固め石詰しながら鉄線籠を据え付け、鉄線で相互の連結を十分に安定させ、目詰まりを防ぐため礫等で被覆してから、埋め戻さなければならない。

12-2-6-4 その他二次製品を用いた暗渠工

受注者は、各種の暗渠排水管等を用いた暗渠工の施工に当たっては、**設計図書**によるほか、それぞれの製品の特徴に応じ、施工しなければならない。

12-2-6-5 ポーリング暗渠工

ポーリング暗渠工の施工については、第12編3-4-2ポーリング暗渠工に準ずるものとする。

第7節 水路工

12-2-7-1 一般事項

1. 受注者は、水路工の施工に当たっては、浮水路とならないように留意し、基礎は十分突き固めなければならない。
2. 受注者は、水路の勾配は区間ごと（原則として20m以内）に一定にするとともに、極端な屈曲は避けなければならない。
3. 受注者は、土留工等の関連構造物の前後に、柵を作らないようになじみよく取り付けなければならない。

12-2-7-2 張芝水路工

1. 受注者は、張芝水路工は、芝を敷き並べ十分突き固めた後、所定のヤナギ、ウツギ等の目串で固定し、安定させなければならない。
2. 受注者は、水路肩の芝付けは、水路側に傾斜させなければならない。
3. 受注者は、芝の継手が、四つ目にならないように施工しなければならない。

12-2-7-3 練張及び空張水路工

1. 受注者は、張石は、長い方を流路方向に平行におき、また、中央部及び両肩には大石を使用しなけ

ればならない。

2. 受注者は、張石が抜けやすいよう裏込め礫及びコンクリートを充填しなければならない。

12-2-7-4 鉄製及びコンクリート二次製品水路工

1. 受注者は、鉄製及びコンクリート二次製品水路工は、**設計図書**によるほか、それぞれの製品の特徴に応じ、施工しなければならない。

2. 受注者は、勾配が急な水路では、施工中自重で滑動する場合があるので、路床に固定するなどの処置を講じなければならない。

12-2-7-5 丸太柵及び編柵水路工

1. 丸太柵及び編柵水路工の施工は、第12編第2章第8節柵工に準ずるものとする。

2. 受注者は、柵に使用する帯梢は、なるべく萌芽性のものを用いなければならない。

12-2-7-6 土のう等緑化二次製品水路工

1. 受注者は、種子付き土のう等を使用する場合には、種子を装着した面を上にし、十分踏み固めて路床に密着させ、所定の間隔で止杭を用い固定しなければならない。

2. 受注者は、種子付きの土のう等から種子や肥料が落ちないように、取扱いに留意して施工しなければならない。

3. 受注者は、水路肩の土のうは、水路側に傾斜させなければならない。

4. 受注者は、土のうの継手は、長辺を流路方向に平行に、かつ、四つ目にならないよう施工しなければならない。

第8節 柵 工

12-2-8-1 一般事項

1. 受注者は、杭は、階段面、山腹斜面とも垂直に打込むものとする。

2. 受注者は、杭の打込み深さは、できるだけ杭長の2/3以上とし、少なくとも1/2以上としなければならない。

12-2-8-2 編柵工

1. 受注者は、編柵工の施工に当たっては、帯梢を間隙のないように編み上げ、埋め土して活着容易なヤナギ、ウツギ等を挿木し、萱及び雑草株を植え付け、踏み固めて仕上げなければならない。

2. 受注者は、編柵工の上端の帯梢2本だけは、抜けないように十分ねじりながら施工しなければならない。また、必要に応じて上端の帯梢が抜けないように鉄線等で緊結しなければならない。

12-2-8-3 木柵及び丸太柵工

1. 受注者は、木柵及び丸太柵工の施工に当たっては、背板又は丸太を間隙のないように並べ、埋め土して萱及び雑草株を植え付け、踏み固めて仕上げなければならない。

2. 受注者は、上端の背板又は丸太は、抜けないように釘又は鉄線で杭に固定しなければならない。

12-2-8-4 コンクリート板柵工

1. 受注者は、板柵は、親杭の固定柵に完全に接し、かつ、最下端より 10～20 cm 程度地盤に埋め込まなければならない。
2. 受注者は、板柵は、設定された連結部を鉄線をもって相互に連結し、上質粘土又はモルタルをもって連結点を充填するものとする。
3. 受注者は、親杭と板柵は、木枠で安全に固定しなければならない。
4. 受注者は、アンカープレートは、板柵に平行に設置し、土圧が働いた場合、地下に潜入するよう傾斜角をもっていなければならない。
5. 受注者は、アンカープレートは、土圧の作用を完全にするためアンカープレートの中心点にタイロットの取付け孔を有するものとする。

12-2-8-5 鋼製及び合成樹脂二次製品の柵工

受注者は、鋼製及び合成樹脂二次製品の柵工は、**設計図書**によるほか、それぞれの製品の特徴に応じ、施工しなければならない。

第9節 階段切付工

12-2-9-1 一般事項

1. 受注者は、法切土砂堆積部分の階段切付けは、土砂をなるべく降雨にさらし、安定した後に行わなければならない。
2. 受注者は、階段面は、**設計図書**に基づき、切り付けなければならない。原則として水平に階段を切らなければならない。

第10節 筋 工

12-2-10-1 一般事項

受注者は、筋工の施工に伴う斜面整地の施工に当たっては、上方から下方に向かって順次凹凸なくならし、斜面の浮き土砂、根株、転石その他障害物を除去しなければならない。

12-2-10-2 石 筋 工

受注者は、積石は、長径を控方向に使用し、根石の下及び天端に所定の萱又は雑草株を植え付けて仕上げなければならない。

12-2-10-3 萱 筋 工

受注者は、階段を設けない筋工の場合は、直高は 50 cm を標準とし、萱又は雑草株を帯状に植え付け踏み固め仕上げなければならない。

12-2-10-4 丸太筋工

受注者は、丸太筋工は、丸太を、元口、末口を交互に積み重ね、その背後に埋め土を行い、丸太の間には、所定の萱又は雑草株を植え付けヤナギ、ウツギ等を挿し込むなどして仕上げなければならない。

12-2-10-5 その他緑化二次製品を用いた筋工

1. 受注者は、緑化二次製品を用いた筋工は、**設計図書**によるほか、それぞれの製品の特徴に応じ、施工しなければならない。
2. 不織布、紙などに種子肥料を装着した製品は、次節に準じて施工しなければならない。

第11節 伏工

12-2-11-1 一般事項

受注者は、斜面整地は、上方から下方に向かって順次凹凸なくならし、斜面の浮き土砂、根株、転石その他障害物を取り除き、平滑にしなければならない。

12-2-11-2 わら伏工

1. 受注者は、階段を切って筋工等と併用させる場合は、わらの先端を階段上に埋め込み、茎の部分を斜面に沿って垂らし、下部は縄を張って押さえなければならない。
2. 受注者は、階段を切らないで施工する筋工等の斜面被覆の場合は、わらを水平に敷き並べ、その両端を止め縄で止めなければならない。
3. 受注者は、わらの飛散を防止するため止め縄及び押縄は、斜面長、わらの長さに応じて適切な間隔とし、必要によって目串等で縄を押さえるものとする。

12-2-11-3 むしろ伏工

1. 受注者は、むしろ伏工の施工に当たっては、むしろのわらが法面に水平になるように張り付け、降雨による流水を分散させ、種子、肥料等の流亡を防止するようにしなければならない。
2. 受注者は、種子、肥料を装着したむしろは、その面をのり面に密着させなければならない。

12-2-11-4 網伏工

1. 播種をともなう網伏工は、次節に準ずるものとする。
2. 受注者は、網伏工は、原則として上部から下方に向かって行い、安全に留釘等で地表面に密着させ、固定しなければならない。
3. 受注者は、網の連結は、上部の網を上、下部の網を下にして1目以上重ね、網と同質以上の材料で連結しなければならない。
4. 受注者は、網伏工にロープを使用する場合は、次の各号によるものとする。
 - (1) 施工斜面の周囲の網端部は、ロープで密着固定し、ロープの交点及び必要な箇所をアンカーで固定すること。
 - (2) 斜面部分のロープは、網と密着固定し、交点及び必要な箇所をアンカー又は留釘等で固定する

こと。

12-2-11-5 その他二次製品を用いた伏工

二次製品を用いた伏工の施工については、第12編2-11-1～2-11-4に準ずるものとする。

第12節 実播工

12-2-12-1 一般事項

1. 実播工と各種伏工、筋工等を併用して施工する場合の伏工及び筋工は、第12編第2章第10、11節を準用するものとする。
2. 受注者は、必要に応じてあらかじめ種子に発芽促進処理を行うものとする。
3. 受注者は、強風や豪雨のとき、又は、播種直後にその恐れがあるときは播種を行ってはならない。

12-2-12-2 筋実播工

1. 受注者は、原則として等高線に沿って溝をつけなければならない。
2. 受注者は、所定の種肥土を溝に均等に播き込まなければならない。
3. 受注者は、播種後は、土羽板等で十分打ち固めなければならない。

12-2-12-3 斜面実播工

1. 受注者は、斜面の浮き土砂を処理した後でなければ斜面実播工を行ってはならない。
2. 受注者は、浮き土砂の整理後、法面にレーキ等で水平に溝を付け、種子の流亡を防ぐようにしなければならない。
3. 受注者は、所定の種肥土を均等に行きわたるように播かなければならない。

12-2-12-4 航空実播工

1. 航空実播工は、スラリー方式（粘液状のスラリー材（基材）を散布するもの）と、ベース方式（ベース材を塊状にして分散投下し、次いでスラリー材（基材）を散布するもの）に区別するものとする。
2. 受注者は、散布実験に先立ち、施工地を空中から識別できるよう現地に標識等を設置しなければならない。
3. 受注者は、使用する機械器具については、攪拌装置付き散布機、ミキサー等で、空中散布に適したものを選定しなければならない。
4. 受注者は、材料の混合については、散布方式に応じた順序、方法で投入し、5分以上攪拌し、均一なスラリーとしなければならない。なお、乾燥したファイバー等を使用する場合は、10分以上攪拌しなければならない。
5. 受注者は、散布については、10～20m程度の上空から地形、傾斜に応じて調整しながら行い、散布間隔は、散布装置、散布材料等に応じ4～30mの範囲で行うなどして、均等に散布しなければならない。
6. 受注者は、散布状況を把握するため、施工地の数箇所散布状況確認調査を行い、必要がある場合

は、補正播種等を行わなければならない。

7. 受注者は、散布にあたって民家その他の地物を汚染させないように注意し、また、事故防止のため警備員を配置するなど、必要な措置を講じなければならない。
8. 受注者は、ヘリポートについては、航空機の離着陸、作業など支障のない面積を確保するとともに付近の民家等に害を及ぼさない場所を選定しなければならない。
9. 受注者は、飛行時間記録を、監督職員の要求に応じて**提出**しなければならない。

第13節 吹付工

12-2-13-1 一般事項

1. 受注者は、吹付け斜面は、極端な凹凸がないよう整地し、施工の障害となる根株、浮石、浮き土砂等を除しなければならない。なお、のり肩はラウンディング（丸みづけ）仕上げとしなければならない。
2. 受注者は、強風及び豪雨のとき、又は吹付け直後にそのおそれがあるときに吹付けを行ってはならない。
3. 受注者は、吹付けのり面に湧水のある場合、あるいはそのおそれのある場合は、監督職員と**協議**し、排水溝、暗渠、水抜きパイプの布設等適切な処置を講じなければならない。
4. 受注者は、吹付け基材固定のためのネット、ラス、金網等は、移動しないよう主アンカーピン及びアンカーピンで堅固に斜面に固定しなければならない。なお、土質、勾配及び積雪等の諸条件により浮き上がりのおそれのある場合は、監督職員と**協議**し、アンカー長の検討等適切な処理を講じなければならない。

12-2-13-2 種子吹付工A

1. 種子吹付工Aは、ガン方式によるものとする。
2. 受注者は、斜面が乾燥しているときに、徐々に散水し、湿らさなければならない。
3. 受注者は、使用するチャンバーの耐圧力は、種子吹付けに適したものでなければならない。
4. 受注者は、材料の混合に当たっては、土、水、肥料、種子の順序でミキサー内に投入し、1分以上攪拌しなければならない。
5. 受注者は、吹付けに当たっては、吹付距離、地盤の硬軟などに応じてノズルを調節しながら行い、斜面を荒らしたり、著しい厚薄のむらがないようにしなければならない。
6. 受注者は、養生材については、播種面の表面水が引いた直後に散布するものとし、播種面を荒らしたり、著しい厚薄のむらがないように行わなければならない。
7. 受注者は、必要のある場合は、播種面をむしろ等で養生しなければならない。

12-2-13-3 種子吹付工B

1. 種子吹付工Bは、ポンプ方式によるものとする。
2. 受注者は、使用するポンプの全揚程は、種子吹付に適したものを選定しなければならない。
3. 受注者は、材料の混合に当たっては、水、養生材、粘着材、肥料及び種子の順序でタンクに投入し

た後3分以上攪拌し、均一なスラリーとしなければならない。ただし、粘着材を使用する場合は、5分以上、乾燥したファイバーを使用する場合は、10分以上攪拌しなければならない。

12-2-13-4 植生基材吹付工（客土及び厚層基材）

植生基材吹付工（客土及び厚層基材）の施工については第12編第2章第13節吹付工の各項目に準ずるものとする。

12-2-13-5 特殊吹付工

1. 受注者は、モルタル等の示方配合に基づいた予備試験結果によって、現場配合が決定されたときは、**配合報告書**を監督職員に**提出**しなければならない。
2. 受注者は、吹付け面が吸水性の岩の場合は、十分吸水させなければならない。
3. 受注者は、鉄網は、吹付け厚の中位を確保し、かつ、鉄網の継手は、10 cm以上重ねなければならない。
4. 受注者は、吹付けに当たっては、ノズルを原則とし、その先端を吹付面に対してほぼ直角になるよう保持して行わなければならない。
5. 受注者は、1日の作業の終了時及び休憩時には、吹付の端部が次第に薄くなるよう施工し、これを吹き継ぐ場合は、この部分をよく清掃し、かつ、湿らせてから吹き付けなければならない。
6. 受注者は、表面及び角の部分の吹付に当たっては、吹付速度を遅くして吹き付けなければならない。こて等で表面仕上げを行う場合は、吹き付けた面とモルタル等との付着を良くするようにしなければならない。
7. 受注者は、吹付け法面の土質が土砂混じりの場合は、吹付けに際して吹付け圧により土砂が散乱しないよう、十分打ち固めなければならない。
8. 受注者は、吹付けに際しては、ほかの構造物を汚染しないよう、また、はね返り物は、速やかに処理してサンドポケットなどができないようにしなければならない。
9. 受注者は、層に分けて吹き付ける場合には、1層目の吹付けから30～60分経過した後に行うものとする。
10. 受注者は、養生は、養生剤をモルタル表面の水光りが消えた直後に十分な量を縦及び横方向に対して各々2回以上むらのないよう散布して行わなければならない。
なお、養生剤は、気象条件に適したものを選ばなければならない。

第14節 法枠工

12-2-14-1 一般事項

1. 受注者は、法面は、浮石等を除去し、できるだけ平滑に仕上げなければならない。
2. 受注者は、法枠の組立基礎となる部分については、沈下、滑動などが生じないように施工しなければならない。
3. 受注者は、法面に湧水のある場合、あるいはそのおそれがある場合には、監督職員と**協議**しなければならない。

12-2-14-2 軽量法枠工

1. 受注者は、軽量法枠工の施工に当たり、法面処理、ラス張り、客土、吹付け緑化等を必要とする場合は、前節に準じ施工するものとする。
2. 受注者は、法枠の各部材は、法面になじみよく据え付け、ボルト、連結金具等で緊結し、かつ、移動しないようアンカーピン又は杭等で斜面に堅固に固定しなければならない。

12-2-14-3 プレキャストブロック法枠工

1. 受注者は、プレキャストブロック法枠工の運搬、移動、組立に際しては、法枠に衝撃を与えないようにしなければならない。
2. 受注者は、法枠の組立に当たっては、基礎工及び法面になじみよく据え付け、枠の交差部分は移動しないようすべり止めの杭又はアンカー鉄筋で堅固に固定しなければならない。
3. 受注者は、中詰めの施工に当たっては、次の各号によらなければならない。
 - (1) ブロック詰めの場合は、枠とブロックとの間を、コンクリート、モルタル等で充填し、法面との間隙がないようにする。
 - (2) 客土の場合は、枠の法面と平行になるまで締固めながら施工し、吹付け緑化を必要とする場合は、第12編2-13-1～2-13-5吹付工に準ずる。
 - (3) 植生土のうの場合は、第12編2-4-9土のう積土留工に準ずる。
 - (4) 栗石（玉石）の場合は、切込砂利などで間隙を充填する。
 - (5) アンカー工と併用する場合は、第12編第3章第10節アンカー工に準ずる。

12-2-14-4 現場打及び現場吹付法枠工

1. 受注者は、現場打法枠工の施工に当たっては、次の各号によらなければならない。
 - (1) 型枠及びコンクリートの打設に当たっては、第1編第3章に準ずる。
 - (2) 中詰めの施工は、第12編2-14-3-3に準ずる。
 - (3) アンカー工と併用する場合は、第12編第3章第10節アンカー工に準ずる。
2. 受注者は、現場吹付法枠工の施工に当たっては、次の各号によらなければならない。
 - (1) 型枠鉄筋のプレハブ部材は、法面になじみよく据え付け、所定のアンカーピンを用いて、堅固に固定しなければならない。なお、アンカーピンの打込み後、必要に応じセメントミルク、モルタル等で間隙を充填する。
 - (2) 型枠鉄筋のプレハブ部材は、運搬、設置及びモルタル等の吹付け作業中、たわみや変形を生じないように扱う。
 - (3) 鉄筋の取扱い及びモルタル等の吹付けは、それぞれ第1編第3章第5節及び第12編2-13-5に準ずる。
 - (4) 中詰めの施工は、第12編2-14-3-3に準ずる。

第15節 植栽工

12-2-15-1 一般事項

植栽、追肥、補植等は、特に設計図書に定める場合を除き、本節によるものとする。

12-2-15-2 植 栽

1. 受注者は、苗木運搬については、根をこも、むしろ等で包んで運搬しなければならない。
なお、運搬中損傷しないよう取り扱うと同時に乾燥しないようシート等で全体を覆わなければならない。
2. 受注者は、苗木の仮植する場所については、日陰、適湿の土地であって雨水の停滞しないところを選定しなければならない。
3. 受注者は、仮植については、根が重ならないようにして並べ、幹の1/3～1/4を覆土し、踏み付けた後、再び軽く土を覆い、乾燥を防ぐため日中は必ずこも、むしろ等で日除けをしなければならない。
4. 受注者は、植付けのために作業地に苗木を運搬したときは、直ちに束を緩めて仮植を行い、むしろ等で覆って風、光にさらさないようにしなければならない。
5. 受注者は、苗木を携行するときには、根を露出させないよう必ず苗木袋を使用する等適切な処置を講じなければならない。
6. 受注者は、植穴については、径及び深さをそれぞれ30 cm程度に掘り耕耘し、石礫及び根株等の有害物を除去しなければならない。ただし、地形、土質条件により所定の植穴が掘れない場合は、監督職員と協議しなければならない。
7. 受注者は、堆肥を基肥とする場合には、植穴最下部に入れ5～10 cm覆土しなければならない。
8. 受注者は、植付けについては、やや深めに、根を自然状態のまま広げて植穴中央に立て、苗木をゆり動かしながら手で覆土し、苗木を少し引き上げ加減にして周囲を踏み固め、そのあとがくぼみにならないようにいくぶん高めに行うものとする。なお、深植、浅植にならないようにしなければならない。
9. 受注者は、化学肥料を基肥とする場合には、ある程度埋め戻した後、根張り（又は枝張り）の外側に点状、半月状又は輪状に苗木に触れないように施し、更に周囲に残っている土を肥料の深さが3～10 cmになるように盛り上げ、再び踏み固めなければならない。
10. 受注者は、日光の直射が強い日及び強風の際は、なるべく植付けを避けるものとし、やむを得ず実施する場合は、苗木、植穴、覆土等の乾燥に十分注意しなければならない。
11. 受注者は、気象状況により乾燥が続き、植付け後の活着が危ぶまれるときは作業を中止し、監督職員に報告しなければならない。
12. 受注者は、肥料は、直射日光、雨水等にさらさないように覆いをして保管しなければならない。
13. 受注者は、配合肥料（粒状肥料を含む）を施肥する場合は、基準量の入る升を使用しなければならない。
14. 受注者は、肥料が直接植栽木の根に接触しないように留意し、均等に根から吸収されるように散布し、施肥しなければならない。

12-2-15-3 追 肥

受注者は、追肥については、根張りの外側に点状、半月状又は輪状に深さ3～10 cmの穴又は溝を掘り、溝の中に肥料を散布し、よく覆土しなければならない。

12-2-15-4 補 植

補植は、第12編2-15-2植栽に準ずるものとする。

第16節 補強土工

12-2-16-1 一般事項

1. 受注者は、現地発生材を盛土材とする場合は、表土や草根類が混入しないように除去しなければならない。
2. 受注者は、補強材及び壁面材を仮置する場合は、水平で平らな所を選び、湾曲しないようにするとともに、地面と接しないように角材等を敷き、降雨にあたらぬようにシート等で覆い、湿気、水に対する配慮を行わなければならない。
3. 受注者は、補強材は、**設計図書**に従い設置し、折り曲げたり、はねあげたりしてはならない。
4. 受注者は、壁面材の組立に先立ち、適切な位置及び間隔に基準点や丁張を設け、壁面材の垂直度を**確認**しながら施工しなければならない。許容値を超える壁面変位が観測された場合は、ただちに作業を中止し、監督職員と**協議**しなければならない。ただし、緊急を要する場合には、応急措置を施すとともに直ちに監督職員に連絡しなければならない。
5. 受注者は、盛土材の1層の敷均し厚は、所定の締固め度が確保でき、締固めの仕上がり面が補強材の埋設位置の高さとなるように定め、施工しなければならない。
6. 受注者は、壁面付近のまき出し、敷均し作業は、各補強土工法のマニュアルに基づき行わなければならない。
7. 受注者は、設計図書に明示した場合を除き、壁面工付近や隅角部の締固めにおいては、各補強土工法のマニュアルに基づくとともに、壁面から1.0～1.5m程度の範囲では、振動コンパクタや小型振動ローラなどを用いて人力によって入念に行わなければならない。これにより難い場合は、監督職員と協議しなければならない。

第17節 落石防止工

12-2-17-1 一般事項

1. 受注者は、落石防止工の施工に当たり、危険と思われる斜面内に浮石、転石がある場合は、その処理方法について監督職員と**協議**しなければならない。ただし、緊急やむを得ない場合には、災害防止のための措置をとった後、速やかに監督職員に**通知**しなければならない。
2. 受注者は、工事着手前及び工事中に斜面内に新たな落石箇所を発見したときは、監督職員と防止対策について協議しなければならない。

12-2-17-2 材 料

受注者は、落石防止工の施工に使用する材料で、**設計図書**に記載のないものについては、監督職員と協議しなければならない。

12-2-17-3 鋼製落石防止壁工

1. 鋼製落石防止壁の施工基準線はメインポストの芯横断方向とする。
2. 受注者は、**設計図書**に基づき型枠取付完了後に、主構の基礎コンクリートを打設するものとする。
なお、鋼材と接する基礎の天端面は所定の高さで平滑に仕上げなければならない。
3. 受注者は、組立に先立ち部材数量を部材表で**確かめてから**、施工計画に準じて施工するものとする。
4. 受注者は、基礎コンクリートに取付けるアンカーボルト部のコンクリートについては、入念につき固めアンカーボルトを十分に固定しなければならない。
5. 受注者は、メインポスト及びサポートの組立に当たっては中心線を正確に合せ、主構本締め（高力ボルト、ナット）は、確実に締付けなければならない。
6. 受注者は、主構組立を片側から順次行い、壁材のH型鋼又は鋼板を所定の位置で高力ボルト、ナット及び普通ボルト、ナットで強固に主構に固定しなければならない。

12-2-17-4 落石防護柵工

1. 受注者は、落石防護柵工の支柱基礎は、周辺の地盤をゆるめることなく、かつ、滑動しないよう定着しなければならない。
2. 受注者は、ケーブル金網式の場合は、初期張力を与えたワイヤーロープにゆるみがないように施工しなければならない。
3. 受注者は、H型鋼式の緩衝材設置については、**設計図書**に基づき設置しなければならない。

12-2-17-5 落石防護網工

1. 受注者は、岩盤等でアンカーピンの打ち込みが不可能な場合は、監督職員と協議しなければならない。
2. 受注者は、現地の状況により、**設計図書**に示された設置方法により難しい場合は、監督職員と協議しなければならない。

12-2-17-6 落石防護土留工

落石防護土留工の施工については、本編第2章第4節に準ずるものとする。

12-2-17-7 固定工（ロープ伏工）

1. 受注者は、浮石等の荷重に十分耐えられるように、ロープの支持力部のアンカーは、しっかりした基岩、または土中に取り付け、確実に定着しなければならない。
2. 受注者は、ワイヤーロープやアンカーボルトが腐食しないよう取り扱いに注意しなければならない。

第3章 地すべり防止工

第1節 適 用

1. 本章は、治山工事における地すべり防止工事の溪間工、土留工、水路工、地下水排除工、集水井工、トンネル暗渠工、排土工及び押え盛土工、杭打工、シャフト工、アンカー工その他これらに類する工種について適用するものとする。
2. 本章に特に定めのない事項については、第1編共通編、第2編材料編、第3編土木工事共通編の規定によるものとする。
3. 受注者は、施工中工事区域内に新たに亀裂等異状を認めた場合は、速やかに監督職員に報告しなければならない。

第2節 適用すべき諸基準

受注者は、設計図書において特に定めのない事項については、下記の基準類及びその他関係基準によらなければならない。これにより難い場合は、監督職員の承諾を求めなければならない。

なお、基準類と設計図書に相違がある場合又は、疑義がある場合は監督職員と協議しなければならない。

日本治山治水協会	治山技術基準解説（総則・山地治山編）	（平成21年10月）
日本治山治水協会	治山技術基準解説（防災林造成編）	（平成27年4月）
日本治山治水協会	治山技術基準解説（地すべり防止編）	（平成25年10月）
日本治山治水協会	治山技術基準解説（保安林整備編）	（平成12年7月）
全国特定法面保護協会	のり枠の設計指針（改訂第3版）	（平成25年10月）
地盤工学会基準	グラウンドアンカー設計・施工基準、同解説	（平成24年5月）

第3節 溪間工、土留工、水路工等

12-3-3-1 一般事項

溪間工、土留工、水路工等の施工については、それぞれ第12編第1章溪間工、第12編第2章山腹工に準ずるものとする。

第4節 暗 渠 工

12-3-4-1 暗 渠 工

暗渠工の施工については、第12編第2章第6節暗渠工に準ずるものとする。

12-3-4-2 ボーリング暗渠工

1. 受注者は、ボーリング暗渠工の施工に当たっては、**設計図書**に示されたせん孔位置、配列、方向、勾配及び深度等により施工しなければならない。
2. 受注者は、ボーリングの孔口については、堅硬は地盤を選んで孔口付近に流下した地下水が散逸しないようにしなければならない。
3. 受注者は、削孔が予定深度まで掘進する前に目的を達した場合、又は予定深度まで掘進しても目的を達しない場合は、速やかに監督職員の**指示**を受けなければならない。
4. 受注者は、検尺を受ける場合は、監督職員**立会**のうえで、ロッドの引抜き作業を行い、その延長を計測するものとする。ただし、検尺の方法について、監督職員が受注者に**指示**した場合にはこの限りでない。
5. 受注者は、地下水滞留層部分の保孔管には、ストレーナーをつけなければならない。なお、ストレーナーの大きさ及び配置については、**設計図書**によるものとする。ただし、**設計図書**により難い場合は監督職員との**協議**によるものとする。
6. 受注者は、ボーリング孔からの排水は、速やかに排水し再浸透を防止しなければならない。
7. 受注者は、ボーリング作業に当たっては、振動、ショックに耐える強固な足場を設置し、削孔機を指定された方向に正確に口付けした後、固定して行わなければならない。
8. 受注者は、削孔後、1時間ほど放置してから湧水状況の**確認**を行うものとする。
9. 受注者は、施工中、次の各号の事態が生じた場合は、記録を整理し、監督職員に**提出**しなければならない。
 - (1) 地下水量が変化した場合
 - (2) 地質が大きく変化した場合
 - (3) 方向、角度及び長さの変更が必要になった場合
 - (4) その他必要が生じた場合

第5節 集水井工

12-3-5-1 掘削工

1. 集水井の位置及び深度については、**設計図書**によるものとする。ただし、**設計図書**に定めた設置位置及び深度に支障のある場合は、受注者は、監督職員と**協議**しなければならない。
2. 受注者は、集水井の掘削が予定深度まで掘削しない前に湧水があった場合、または予定深度まで掘削した後においても排水の目的を達しない場合には、速やかに監督職員に**報告**し、**指示**によらなければならない。
3. 受注者は、掘削は、不等沈下を起し、偏位又は傾斜を生じないように水平に掘り下げ、掘り過ぎのないように行わなければならない。なお、掘削土は、定められた捨土箇所に土砂の流出がおこらない方法で処理しなければならない。
4. 受注者は、余掘又は掘り過ぎた場合の井筒との間隙は、完全に埋め戻さなければならない。
5. 受注者は、掘削中の湧水を、水中ポンプを使用して排水しなければならない。

12-3-5-2 土質柱状図

1. 受注者は、集水井施工中、地盤の構成、地下水の状態及びすべり面を把握するため、次の各号について調査記録し、土質柱状図を作成し監督職員に提出しなければならない。
 - (1) 掘進状況 (0.5~1.0m毎に掘削土の写真を撮影すること)
 - (2) 地層の変わり目、岩質、土質、化石、亀裂の有無、ガスの存在等
 - (3) 井戸内の状況、特に崩壊、湧水、漏水等の起こった位置とその状況
 - (4) 毎日の作業開始前の孔内水位

12-3-5-3 施 工

1. 受注者は、施工中は、湧水、ガスの噴出、酸素欠乏等の危険があるので、水中ポンプ、ガス検知機、コンプレッサー、送風機等を備え付けるとともに、安全作業に十分留意しなければならない。
2. 集水井内からの集排水ボーリングは第12編3-4-2ボーリング暗渠工によらなければならない。
3. 受注者は、井筒、補強板の継目方向及び装置については、監督職員の指示によるものとする。
4. 受注者は、所定の深さに達したときは、監督職員より地盤の確認を受け、速やかに底張コンクリートを打設するものとする。
5. 受注者は、ライナープレートの組立てに当たっては、補強リング、ベースチャンネル等が接合する部分のボルトについて、十分に締め付けなければならない。

第6節 排水トンネル工

12-3-6-1 一般事項

1. 受注者は、トンネル施工に当たっては、工事着手前に精密な測量を行い、坑口付近に中心線及び施工基面の基準となる基準点を堅固に設置しなければならない。
2. 受注者は、トンネル掘削進行に伴う坑内の測点については、工事中に狂いが生じないよう堅固に設置しなければならない。
3. 受注者は、坑内は、作業その他に支障が生じないよう排水を十分に行うとともに整理、整頓しておかなければならない。
4. 受注者は、施工中は、湧水、ガスの噴出、酸素欠乏等の危険があるので、水中ポンプ、ガス検知機、コンプレッサー、送風機等を備え付けるとともに安全作業に十分注意しなければならない。
5. 受注者は、施工中、地質、湧水、その他自然現象の変化等の状況を、第12編3-5-2土質柱状図に準じて調査記録し、監督職員に提出するものとする。

12-3-6-2 掘 削

1. 受注者は、排水トンネルの掘削に当たっては、地山を緩めないようにするとともに、切り上げに当たっては、過度の爆破を避け、かつ、余掘をできる限り少なくするようにしなければならない。
2. 受注者は、爆破を行った後の掘削面は、緩んだ部分を取り除くとともに、浮石などが残らないようにしなければならない。
3. 受注者は、爆破に際しては、必要に応じ防護設備を施し、支保工、覆工、その他の既設構造物に損

害を与えないようにしなければならない。

4. 受注者は、掘削については、設計断面が確保されるまで行わなければならない。ただし、地山の部分的な突出岩は、質が堅硬で、かつ、支保工の組立に支障をきたさない限り、監督職員の**承諾**を得て、設計断面内に入れることができる。
5. 受注者は、軌道により運搬を行う場合は、軌道の保守を十分に行い、脱線等の事故防止を図るほか、勾配が急な場合は、トロの逸走防止等の必要な設備をしなければならない。
6. 受注者は、掘削により生じたずりは、指定された場所に安全に処理しなければならない。

12-3-6-3 支保工一般

1. 受注者は、支保工は、常に巡回点検し、異常を認めた場合は、ただちに補強を行い、安全の確保と事故防止に努めなければならない。
2. 受注者は、支保工は決められた間隔ごとに正確に建込み、地山との間には矢板、くさび等を挿入して締め付け、地山を十分支持するよう建込むものとする。
また、建込み後、沈下のおそれのある場合には、適切な処理を講じなければならない。
3. 受注者は、余掘が大きい場合は、良質の岩片等で埋め戻さなければならない。木材で処理する場合には、監督職員の**承諾**を得るものとする。
4. 受注者は、覆工又は地山との終端と、切上げ区間の支保工との間には、つなぎばり、やらず等を入れ支保工の転倒、ねじれ等を防止するものとする。
5. 受注者は、支保工の上げ越しについては、地質、支保工の型式及び構造等を考慮して行うものとし、その量は必要最小限としなければならない。

12-3-6-4 鋼製支保工

1. 受注者は、鋼製支保工の加工については、あらかじめ加工図を作成して監督職員の**承諾**を得なければならない。なお、曲げ加工は、原則として冷間加工により行うものとし、溶接穴あけ等に当たっては、素材の材質を害さないようにしなければならない。
2. 受注者は、鋼製支保工の底版支承面が軟弱で沈下の恐れのある場合は、沈下防止を図る対策を監督職員と**協議**しなければならない。
3. 受注者は、鋼製支保工相互間には、つなぎボルト及び内ばりを入れて十分締め付けなければならない。
4. 受注者は、縫地施工の場合の矢板及び矢木の矢尻は、できるだけ切断除去するものとする。

12-3-6-5 覆 工

1. 受注者は、床盤コンクリートは、施工基盤を掘り過ぎないように注意し、掘り過ぎた場合は、原則として床盤コンクリートと同質のコンクリートで充填しなければならない。
2. 受注者は、鉄筋及び埋ころしをする支保材料を組み立てた時は、監督職員の**確認**を受けなければならない。
3. 受注者は、床盤コンクリートの打込みに先立ち、打継目及び掘削面の清掃排水を十分に行わなければならない。

4. 受注者は、ライナープレートの組立てに当たっては、補強リング、ベースチャンネル等が接合する部分のボルトについて、十分締め付けなければならない。

12-3-6-6 その他

1. 受注者は、余掘については、良質の岩石等を用いて、できるだけ空隙が残らないよう充填しなければならない。
2. 受注者は、坑門については、覆工と一体になるように施工しなければならない。
3. 受注者は、坑門上部の盛土は、排水をよくし、出来上がった構造物に不等な圧力がかからないようにしなければならない。

第7節 排土工及び押え盛土工

12-3-7-1 一般事項

1. 受注者は、対象地域の状況及び周辺の環境を十分把握して、施工計画を定めなければならない。
2. 受注者は、排土工及び押え盛土工ののり面処理に当たっては、湧水、法面を流下する水等の処理に留意しなければならない。施工中に、従来、湧水のなかった斜面に湧水が生じた場合は、必要に応じて施工を中止し、応急の対策を講じるとともに、監督職員と協議しなければならない。

12-3-7-2 排土工

1. 受注者は、排土方法は、指定された場合を除き、斜面上部から下部に向かって行うものとする。
2. 受注者は、掘削土砂は、指定された場所に安全に整理堆積しなければならない。

12-3-7-3 押え盛土工

1. 受注者は、押え盛土工については、最初にのり止め擁壁を施工し、次に盛土断面ののり尻から盛土を開始するものとする。のり止めに擁壁を用いる場合には、基礎掘削等により、地すべりを誘発しないように留意しなければならない。
2. 受注者は、施工対象地域に湧水、水路等がある場合は、盛土に着手する前に地下水及び地表水を安全に処理する措置を講じなければならない。
3. 受注者は、盛土材料は、水はけの良い単位体積重量の大きな土砂を用いなければならない。

第8節 杭工

12-3-8-1 一般事項

1. 受注者は、施工順序を、**施工計画書**に記載しなければならない。
2. 受注者は、**設計図書**に示された杭先端の深度に達する前に削孔不能となった場合は、原因を調査するとともに、その処置方法について監督職員と**協議**しなければならない。
3. 受注者は、杭建込みのための削孔については、**設計図書**によるほか、地形図、地質柱状図等を参考として地山のかく乱、地すべりの誘発を極力避けるような方法で施工しなければならない。

4. 受注者は、削孔にベントナイト溶液を用いる場合は、沈殿層、排水路等からの水の溢流及び地盤への浸透を避けなければならない。
5. 受注者は、杭の建込みについては、削孔完了ごとに直ちに挿入するものとする。なお、杭1本ごとの杭長を明確にし、写真等で記録しなければならない。
6. 受注者は、掘進用刃先、拡孔錘等については、十分な数及び種類を用意し、地質の変化等に直ちに対応できるようにしておかなければならない。

12-3-8-2 鋼管杭及び合成杭

1. 受注者は、鋼管杭及び合成杭の施工に当たっては、現場に搬入された杭は、各ロットごとに番号を明記し、その形状寸法について検査を行い、検査報告書を監督職員に提出するものとする。
2. 受注者は、現場継手としてアーク溶接継手を行う場合は、次の各号に留意しなければならない。
 - (1) 溶接工は、JIS Z 3801「溶接技術検定における試験方法及び判定基準」に定められた試験のうち、その作業に該当する検定に合格した者でなければならない。
 - (2) 溶接機は、十分な容量を有する直流又は交流アーク溶接機を用いるものとし、二次側に電流計及び電圧機を備え、溶接作業場において容易に電流を調節し得るものを用いる。
 - (3) 溶接を行う場合は、降雨、降雪等により、母材がぬれているとき、又は激しい風が吹いているときは、露天で行わない。ただし、作業が可能なように遮へいした場合等には、監督職員の承諾を得て作業を行うことができる。

また、気温が5℃以下の時は溶接を行わない。ただし、気温が-10℃～+5℃の場合で、溶接部から100mm以内の部分すべて+36℃以上に予熱した場合は、施工することができる。
 - (4) 上枠の建込みは、上下杭軸が一致するように行い、上杭の軸方向を異なる二方向から確認し、一致しなければ溶接を行わない。
 - (5) 鋼管杭の溶接は、杭の対称な二方向から行い、斜の杭の場合には、自重により継手が引張りをうける側から開始するものとする。
 - (6) H杭の溶接は、まず下杭のフランジの外側に継目板をあて、周囲を隅肉溶接をした後、上杭と建込み上・下杭軸の一致を確認の上、継目板を上杭に隅肉溶接する。突合せ溶接は、両側フランジ内側に対しては、片面V形溶接、ウェブに対しては、両面K形溶接を行う。ウェブに継目板を使用する場合には、フランジの継目板の溶接は、フランジと同一の順序とし、杭断面の突合せ溶接のフランジ、ウェブともV形溶接を行う。
3. 杭頭部における丸鋼等の溶接は、前項(1)～(4)に順ずる。
4. 受注者は、ネジ式継手、リングジョイント接合方式等を用いる場合は、設計図書によらなければならない。ただし、設計図書に明示がない場合は監督職員の承諾を受けなければならない。
5. 受注者は、杭内部及び杭と孔壁との空隙は、コンクリート又はモルタルで充填しなければならない。

第9節 シャフト工（深礎工）

12-3-9-1 施 工

1. 井筒工の施工については、第12編第3章第5節集水井工に準ずるものとする。

2. 受注者は、杭口については、坑内への土砂及び道具類の落下を防止し、掘削土砂の処理を行うため、地表から1.5m程度突き出させておき、シャフトコンクリート打設後に撤去するものとする。
3. 受注者は、コンクリートの打設については、所定の深度まで掘削を行った後、監督職員の**承諾**を得てから行うものとする。

第10節 アンカー工

12-3-10-1 一般事項

1. 受注者は、グラウトは、緊張時或いは設計荷重作用時に所定の強度を有する品質のものを使用しなければならない。
2. 受注者は、加工された引張り材については、試験によってその品質が保証されたものを使用しなければならない。
3. 受注者は、アンカー頭部に用いる台座、支圧板及び締付け金具については、所定の機能と十分な強度を有し、有害な変形を生じないものを使用しなければならない。

12-3-10-2 施 工

1. 受注者は、アンカー工の施工に当たっては、地盤条件、周辺環境、工事の安全、公害対策等を検討して施工計画を作成し、監督職員と**協議**しなければならない。
2. 受注者は、アンカーの削孔に当たっては、**設計図書**に示された位置、削孔径、長さ及び方向を満たし、かつ、周囲の地盤を乱すことがないようにしなければならない。
3. 受注者は、**設計図書**に示された延長に達する前に削孔が不能となった場合は、原因を調査するとともに、その処置方法について、監督職員と**協議**しなければならない。
4. 受注者は、削孔に当たっては、アンカー定着部の位置が**設計図書**に示された位置に達したことを、削孔延長、削孔土砂等により**確認**するとともに、**確認結果**を監督職員に**提出**しなければならない。
5. 受注者は、引張り材の挿入に先だて、孔内に残留している泥水、スライム等の不純物を除去しなければならない。
6. 受注者は、引張り材は、所定の位置に正確に挿入し、グラウトが硬化するまで、移動が生じないように保持しなければならない。
7. 受注者は、一次注入は、アンカー体が所定の位置に完全な状態で形成されるように実施しなければならない。
8. 受注者は、注入は、削孔された孔の最低部から開始し、注入孔内の円滑な排水及び排気を確保しなければならない。
9. 摩擦抵抗型アンカーの一次注入は、加圧することを原則とする。
10. 受注者は、アンカーについては、変位特性が正常であることを引張り試験及び**確認試験**を行って**確認**した後、それぞれの工法に従い、定められた緊張荷重で正しく構造物に固定しなければならない。
11. 受注者は、アンカー体造成後の削孔間隙の充填、或いは防食などのために行う二次注入については、アンカーの機能を損なわないように実施しなければならない。
12. 受注者は、アンカー体の緊張については、グラウトが**設計図書**に示された強度に達した後、**設計図**

書に示された有効緊張力が得られるよう行わなければならない。

13. 施工及び試験の方法の詳細は、地盤工学会「グラウンドアンカー設計・施工基準、同解説（JGS 4101-2000）」によるものとする。

第4章 海岸防災林造成工

第1節 適用

1. 本章は、治山事業における海岸防災林造成工事の防潮工、森林造成、防風林の造成その他これらに類する工種について定めるものとする。
2. 本章に特に定めがない事項については、第1編共通編、第2編材料編、第3編土木工事共通編の規定によるものとする。
3. 受注者は、海岸防災林造成の施工に当たっては、施工区域及びその他の漁業権の設定等を事前に確かめ、工事の支障にならないように注意しなければならない。
4. 受注者は、海岸防災林造成の施工に当たっては、潮位、波浪に注意し、海象による工事の中断をできるだけ避けなければならない。

第2節 適用すべき諸基準

受注者は、設計図書において特に定めのない事項については、下記の基準類及びその他関係基準によらなければならない。これにより難しい場合は、監督職員の承諾を求めなければならない。

なお、基準類と設計図書に相違がある場合又は、疑義がある場合は監督職員と協議しなければならない。

日本治山治水協会	治山技術基準解説（総則・山地治山編）	（平成21年10月）
日本治山治水協会	治山技術基準解説（防災林造成編）	（平成27年4月）
日本治山治水協会	治山技術基準解説（地すべり防止編）	（平成25年10月）
日本治山治水協会	治山技術基準解説（保安林整備編）	（平成12年7月）
全国特定法面保護協会	のり枠の設計指針（のり枠工の設計、施工指針）	（平成25年10月）
地盤工学会基準	グラウンドアンカー設計・施工基準、同解説	（平成24年5月）

第3節 防潮工

12-4-3-1 防潮堤、防潮護岸工

1. 受注者は、コンクリートについては所要の強度に達するまで、海水に洗われないよう保護しなければならない。
2. 受注者は、防潮堤等における伸縮目地の止水板、スリップバーについては、防潮堤の厚さを3等分した位置に挿入するものとし、スリップバーは、自在に伸縮できるようにしなければならない。
3. 受注者は、防潮堤等の継目については、コンクリートの打継面がのり面に直角になるようにしなければならない。
4. 受注者は、波返工の弧形については、下部工との接線が滑らかになるように施工しなければならない。

い。

5. 受注者は、波返工のコンクリート打設については、途中で打ち継ぐことなく、一度に施工しなければならない。
6. 受注者は、傾斜型防潮堤等の盛土部については、圧密沈下や吸出し等による空洞の発生を防ぐように施工しなければならない。なお、傾斜型防潮堤等に異形ブロック等を用いる場合には、第8編4-3-2消波工・消波堤・突堤、根固工に準じて施工しなければならない。
7. 受注者は、鉄筋のかぶりについては、7.5~10 cm程度としなければならない。
8. 受注者は、基層のかぶりについては、7.5~10 cm程度としなければならない。

12-4-3-2 消波工・消波堤・突堤、根固工

1. 受注者は、消波工等に使用する異形ブロックの製作場所については、監督職員と協議しなければならない。
2. 受注者は、コンクリート打設の際は、打継目を設けてはならない。
3. 受注者は、型枠取外しの後、ブロックの転置、仮置は、設計図書に示す強度が出てから行い、吊り上げの際、急激な衝撃や力がかからないように取扱わなければならない。
4. 受注者は、ブロックの据付け前に監督職員の検査を受けなければならない。
5. 受注者は、ブロックの据付けに当たっては、ブロック相互のかみ合わせ（すり合わせ）等に十分注意することとし、ブロックの間に飼石を施工してはならない。
6. 受注者は、ブロックの配置、移動、運搬に当たっては、衝撃や脚部に曲げ応力を与えないようにしなければならない。
7. 受注者は、据付けに当たっては、あらかじめ据付け場所について、監督職員の検査を受けなければならない。
8. 受注者は、ブロックの据付けの基礎にサンドマット等を布設する場合には、使用資材についてあらかじめ監督職員の検査を受けなければならない。

第4節 森林造成

12-4-4-1 防風工

1. 受注者は、防風工の方向は、原則として主風向に直角に設けなければならない。
2. 受注者は、防風工については、強風等により倒壊しないよう、杭建込後、十分突き固めるほか、構成資材の緊結等を堅固に行わなければならない。
3. 受注者は、防風工の遮風壁の間隙には、ムラが生じないように取り付けなければならない。

12-4-4-2 排水工

受注者は、海岸林に設ける排水路等の側のりは、現地の土質条件に応じて、その機能が維持される適切な勾配で施工しなければならない。

また、速やかな排水が可能となるような勾配を付して施工しなければならない。

12-4-4-3 静砂工

1. 受注者は、静砂工（静砂垣）は、植栽予定地を垣根によって正方形等に区画し、その一辺を原則として主風向に直角に施工し、かつ、地形に合わせて施工しなければならない。
2. 受注者は、静砂垣は、強風等により倒壊しないよう、杭建込後、十分突き固めるほか、構成資材の緊結等を堅固に行わなければならない。

12-4-4-4 植栽工

植栽工は、第12編第2章第15節植栽工に準ずるものとする。

第5節 防風林の造成

12-4-5-1 防風柵

受注者は、防風壁材の取付けに当たっては、柵の間隙率（透過率）は植生の生長を著しく左右するので、ムラの生じないように設置しなければならない。

12-4-5-2 水路工・暗渠工

1. 水路及び暗渠工の施工については、それぞれ第12編第2章第6節暗渠工及び第7節水路工に準ずるものとする。
2. 受注者は、防風林内に設ける水路等掘割の側のりについては、崩落が生じないように土質条件に応じて処理しなければならない。

12-4-5-3 植栽工

植栽工の施工については、第12編第2章第15節植栽工に準ずるものとする。

第6節 異形コンクリートブロック工

12-4-6-1 コンクリートブロック工の製作

異形コンクリートブロックの製作については、第12編第1章1-10-1に準ずるものとする。

12-4-6-2 異形コンクリートブロック工の運搬・据付け

異形コンクリートブロック工の運搬・据付けについては、第12編第1章1-10-2に準ずるものとする。

第5章 林道工

第1節 適用

1. 本章は、林道工事における土工、擁壁工、法面保護工、排水施設工、舗装工、橋梁工、トンネルその他これらに類する工種について適用する。
2. 本章に特に定めのない事項については、本編各章によるもののほか、第1編共通編、第2編材料編、第3編土木工事共通編および第10編道路編の規定によるものとする。

第2節 適用すべき諸基準

受注者は、設計図書において特に定めのない事項については、下記の基準類及びその他関係基準によらなければならない。これにより難しい場合は、監督職員の承諾を求めなければならない。

なお、基準類と設計図書に相違がある場合又は、疑義がある場合は監督職員と協議しなければならない。

- 林道技術基準 (平成23年8月 日本林道協会)
- 簡易舗装要綱 (平成13年3月 日本道路協会)
- 高知県版森林土木構造物標準設計 (平成27年10月 治山林道課)

第3節 土工

12-5-3-1 一般事項

1. 土工一般については、第1編2-4-1一般事項の規定によるものとし、地山の土及び岩の分類は、表2-3のほか、下表によるものとする。

土及び岩の分類表

名称	説明	摘要
軟岩Ⅰ	A 第三紀の岩石で固結の程度が弱いもの。風化が甚だしく極めて柔らかいもの。指先で離しうる程度のもの、亀裂間隔は1～5cm くらいのも	地山弾性波速度 700～2800m/sec
	B 第三紀の岩石で固結の程度が良好なもの。風化が相当進み、多少変色を伴い軽い打撃で容易に割れるもの、離れ易いもので、亀裂間隔は5～10cm 程度のもの。	
軟岩Ⅱ	凝灰質で堅く固結しているもの。風化が目にとって相当進んでいるもの。亀裂間隔が10～30cm 程度で軽い打撃により離しうる程度、異質の硬い互層をなすもので層面を楽に離しうるもの。	

2. 受注者は、岩石の爆破、破砕等による飛散及び切土、運搬等における逸散は、できるだけ減少させるよう図るものとし、必要に応じて防護柵等を設けなければならない。
3. 受注者は、工事の施工に当たり、流水の汚濁等により下流に影響を及ぼさないよう十分注意しなければならない。

12-5-3-2 切土工

切土については、第1編2-4-2掘削工の規定によるものとする。

12-5-3-3 盛土工

1. 受注者は、軟弱地盤がある場合、又は予期しない不良土が出現した場合は、監督職員と協議し、所要の処置を講じなければならない。
2. 受注者は、盛土材料に、指定されたものを使用しなければならない。なお、特に指定されない場合は、工事の目的に適したものでなければならない。
3. 受注者は、草木根等の混入した土、腐食物を含む土等は、原則として使用してはならない。また、盛土施工地盤については、施工前に草木、切株、竹根等を除去しなければならない。
4. 受注者は、路体・路床盛土箇所に管渠等がある場合には、盛土を両側から行き偏圧のかからないよう締め固めなければならない。
5. 受注者は、盛土工の主材料が岩塊、玉石である場合は、空隙を細かい材料で充填しなければならない。
6. 受注者は、路床部の盛土に先立ち、盛土地盤の表面をかき起こして、なじみよくしなければならない。
7. 受注者は、1：2より急な基礎地盤であって、盛土が滑動する恐れがある場合には、それぞれの基礎地盤に段切等を行い、滑動を防止しなければならない。
8. 受注者は、盛土の施工において最凹部より各層水平に締め固めながら、逐次所定の高さまで盛り上げるものとし、一層の仕上り厚さは、舗装工を施工する場合の路床にあっては20cm程度以下、路体等にあっては30cm程度以下とする。
9. 受注者は、盛土工の締め固め作業の実施にあたり、適切な含水比の状態で行う施工しなければならない。
10. 受注者は、構造物の隣接箇所や狭い箇所の路体盛土の施工については、タンパ、振動ローラ等の小型締め固め機械により締め固めなければならない。なお、現場発生土等を用いる場合は、その中で良質な材料を用いて施工しなければならない。
11. 受注者は、土の採取にあたり、採取場の維持及び修復について、採取場ごとの条件に応じて施工すると共に、土の採取中、土質に著しい変化があった場合には、その処理方法について監督職員と協議しなければならない。

12-5-3-4 法面工

1. 受注者は、切土部の施工にあたり、ゆるんだ転石、岩塊等は、法面の安定及び落石等の危険防止のため取り除かなければならない。
2. 受注者は、盛土法面の施工にあたり、表面水による浸食に耐え得るよう、また、法面の崩壊が起こらないように、十分締め固めながら、所定の勾配に仕上げなければならない。

12-5-3-5 残土処理工

1. 切土又は床掘り等で生じた残土は、設計図書で指定された場所等に災害防止、環境保全等を考慮して整理・堆積しなければならない。指定場所以外に処理する場合は、監督職員の指示を求めなければならない。
2. 残土処理場の基礎地盤及び法面は、原則として盛土に準じ、残土の崩壊、流出等の恐れがあるときは監督職員の指示を求めなければならない。
3. 路肩に接する残土処理場の天端面は、別に指定されない限り5パーセント程度の横断勾配を設け、原則として路肩と同高又は10センチメートル程度の段差を設けるものとする。

第4節 擁壁工

12-5-4-1 場所打擁壁工

場所打擁壁工の施工については、第1編第3章無筋・鉄筋コンクリートの規定によるものとする。

12-5-4-2 簡易鋼製土留壁

1. 受注者は、簡易鋼製土留壁の基礎の施工に当たっては、平坦にならして締め固めるものとする。
2. 受注者は、簡易鋼製土留壁の据付けに当たっては、一段毎に壁材を組み立て、中詰め、裏込め及び埋戻しを行いながら順次各段ごとに立ち上げなければならない。
3. 受注者は、簡易鋼製土留壁の中詰め、裏込め及び埋戻しに当たっては、特に材料を指定された場合を除き、できる限り良質の盛土材料を用いて締め固めるものとし、特に壁材の周辺部及び隅角部は、

壁面に凹凸等を生じないように均一に締め固めなければならない。

12-5-4-3 補強土壁工

補強土壁工の施工については、第10編1章-7節-7補強土壁工の規定によるものとする。

12-5-4-4 拘束土壁工

1. 拘束土壁工とは、のり面処理した壁面材と網状の補強材を層状に連結敷設し、中詰盛土材を巻き込み盛土体積を拘束し、盛土のり面の安定を図る構造の拘束土型の補強土壁をいうものとする。
2. 受注者は、第1層の補強材の敷設に先立ち、基礎面や背面から湧水処置について、監督職員と設計図書に関し協議するものとする。
3. 盛土材については、設計図書によるものとする。受注者は、盛土材のまき出しに先立ち、予定している盛土材料の確認を行い、監督職員の承諾を得なければならない。
4. 受注者は、設計図書に示された規格及び敷設長を有する補強材を所定の位置に敷設しなければならない。補強材は水平にかつ弛みや極端な凹凸がないように敷設し、背面の巻き込み部の形状は丸くかつ十分にテンションをかけなければならない。
5. 受注者は、盛土材の敷き均し及び締め固めについては、第1編2-3-3盛土工の規定により一層ごとに適切に施工しなければならない。壁面材近くのまき出し及び締め固めは、壁面にずれや損傷を与えないように注意して行わなければならない。
6. 受注者は、補強材を壁面材と連結する場合や、補強材の巻き込みに際しては、局部的な折れ曲がりや弛みを生じないようにしなければならない。また背面巻き込み部には、原則として抜き型枠を使用するものとする。
7. 受注者は、拘束土壁背面の埋戻しについて、拘束土壁と同等の締め固めを行わなければならない。
8. 受注者は、壁面材の設置に先立ち、壁面の直線性や変形について確認しながら施工しなければならない。予期しえない変位が観測された場合は、直ちに作業を中止し、設計図書に関して監督職員と協議しなければならない。ただし、緊急を要する場合には、応急処置を施すとともに監督職員に報告しなければならない。
9. 受注者は、壁面材の搬入、仮置きや吊り上げに際しては、損傷或いは劣化をきたさないようにしなければならない。
10. 受注者は、補強材については、施工期間中、劣化や破断によって強度が低下することのないように管理しなければならない。また、保管に当たっては、直射日光を避け、紫外線による劣化を防がなければならない。

12-5-4-5 プレキャスト擁壁工

プレキャスト擁壁工の施工については、第10編第1章第7節-6プレキャスト擁壁工の規定によるものとする。

12-5-4-6 コンクリートブロック積工

コンクリートブロック積工の施工については、第3編第2章第5節石・ブロック積（張）工の規定によるものとする。

12-5-4-7 石積・石張積工

石積・石張工の施工については、第3編第2章第5節石・ブロック積（張）工の規定によるものとする。

12-5-4-8 路側防護施設工

路側防護施設工の施工については、第3編第2章第3節-8路側防護柵工の規定によるものとする。

12-5-4-9 道路付属工

道路付属工の施工については、第3編2章第3節-10道路付属物工の規定によるものとする。

12-5-4-10 路面処理工

路面処理工の施工については、第1編2章第3節-6堤防天端工の規定によるものとする。

12-5-4-11 基礎工

基礎工の施工については、第3編第2章第4節基礎工の規定によるものとする。

12-5-4-12 鉄筋コンクリート

鉄筋コンクリートの施工については、第1編第3章無筋・鉄筋コンクリートの規定によるものとする。

第5節 法面保護工

12-5-5-1 種子吹付工

種子吹付工の施工については、第12編第2章第13節吹付工の規定によるものとする。

12-5-5-2 植生基材吹付工

植生基材吹付工の施工については、第12編第2章第13節吹付工の規定によるものとする。

12-5-5-3 特殊モルタル吹付工

特殊モルタル吹付工の施工については、第12編第2章第13節吹付工の規定によるものとする。

12-5-5-4 コンクリート吹付工

コンクリート吹付工の施工については、第3編第2章第14節-3吹付工の規定によるものとする。

12-5-5-5 植生工

その他の植生工の施工については、第3編第2章第14節-2植生工の規定によるものとする。

12-5-5-6 コンクリート法枠工

コンクリート法枠工の施工については、第12編第2章第14節法枠工の規定によるものとする。

12-5-5-7 軽量法枠工

軽量法枠工の施工については、第12編第2章第14節法枠工の規定によるものとする。

12-5-5-8 プレキャストブロック法枠工

プレキャストブロック法枠工の施工については、第12編第2章第14節法枠工の規定によるものとする。

第6節 排水施設工

12-5-6-1 暗渠工

暗渠工の施工については、第3編第2章第3節-29側溝工の規定によるものとする。

12-5-6-2 側溝工

側溝工の施工については、第3編第2章第3節-29側溝工の規定によるものとする。

第7節 舗装工

12-5-7-1 アスファルト舗装工

アスファルト舗装工の施工については、第3編第2章第6節-7アスファルト舗装工の規定によるものとする。

12-5-7-2 コンクリート舗装工

コンクリート舗装工の施工については、第3編第2章第6節-12コンクリート舗装工の規定によるものとする。

第8節 橋梁工

12-5-8-1 上部工

上部工の施工については、第10編道路編第4章鋼橋上部工、第5章コンクリート橋上部工の規定によるものとする

12-5-8-2 下部工

下部工の施工については、第10編道路編第3章橋梁下部工の規定によるものとする。

第6章 仮設工

第1節 通 則

12-6-1-1 一般事項

1. 受注者は、仮設工については、**設計図書**の定め又は監督職員の**指示**がある場合を除き、受注者の責任において施工しなければならない。
2. 受注者は、仮設物については、**設計図書**の定め又は監督職員の**指示**がある場合を除き、工事完了後、仮設物を完全に撤去し、原形に復旧しなければならない。

第2節 工事用仮設道路

12-6-2-1 一般事項

1. 受注者は、工事用仮設道路の施工に当たっては、地形・気候を的確に把握し、周囲の環境に影響のないよう対策を講じなければならない。
2. 受注者は、工事用仮設道盛土を施工する場合は、不等沈下を起こさないように締固めなければならない。
3. 受注者は、工事用仮設道の盛土部法面を整形する場合は、十分に締固めて法面の崩壊が起こらないように施工しなければならない。
4. 受注者は、工事用仮設道の敷砂利については、石材を均一に敷均させなければならない。
5. 受注者は、安定シートを用いて、工事用仮設道の盛土の安定を図る場合には、安定シートと盛土が一体化して所定の効果が発揮できるように施工しなければならない。
6. 受注者は、運搬処理を行うに当たっては、運搬物が飛散ないように適正に処理をしなければならない。
7. 受注者は、路面の施工に当たっては、路面水による洗掘防止に十分配慮しなければならない。

第3節 仮締切工

12-6-3-1 一般事項

1. 受注者は、仮締切工は、施工現場及び周囲の状況等を十分考慮し、適切な位置に施工しなければならない。
2. 受注者は、仮締切工は、流量、水圧、降雨時の増水の程度等を十分検討し、施工しなければならない。
3. 受注者は、河川管理施設、許可工作物及び溪岸等に対して局所的な洗掘等が生じないように施工しなければならない。
4. 受注者は、土のうを用いる場合は、中詰め材料に草木、根株その他腐食物及び角の立った石礫等が混入しないようにしなければならない。

5. 受注者は、土のうに木杭等を打込む場合は、土のうの中心を貫通するよう打込まなければならない。
6. 受注者は、土のうを積み上げる場合は、特に指定が無いかぎり小口を正面とし、所定の勾配によって積み上げなければならない。
7. 受注者は、土砂を用いる場合には、第3編2-10-5の22~24によるものとする。

第4節 水 替 工

12-6-4-1 一般事項

1. 受注者は、ポンプ排水については、土質の**確認**によって、クイックサンド、ボイリングが起きないことを**確認**すると共に、湧水や雨水等の流入水を十分に排水するものでなければならない。
2. 受注者は、ポンプ排水においては、法面や掘削地盤面の崩壊が生じないように管理しなければならない。
3. 受注者は、河川或いは下水道等に排水する場合で、**設計図書**に明示がないときは、工事着手前に、河川法等に基づき、当該管理者に届出、或いは許可を受けなければならない。
4. 受注者は、工事により発生する濁水については、原則として濁りの除去等の処理を行った後、放流しなければならない。

第5節 仮水路工

12-6-5-1 一般事項

1. 受注者は、仮水路工は、工事期間中の流水を安全に流下させる規模構造としなければならない。
2. 受注者は、ヒューム管、コルゲートパイプ、塩ビ管等で仮水路を設置する場合は、破損を受けないようにしなければならない。
3. 受注者は、ヒューム管、コルゲートパイプ、塩ビ管の撤去後、埋戻しを行う場合は、埋戻しに適した土を用いて締固めをしながら埋戻しをしなければならない。

第6節 足 場 工

12-6-6-1 一般事項

1. 受注者は、足場設備は、自重、積載荷重、風荷重、水平荷重を考慮して、転倒或いは落下が生じない構造としなければならない。
2. 受注者は、高所等へ足場を設置する場合には、作業員の墜落及び吊荷の落下等が起こらないよう関連法令に基づき、手摺などの防護工を行わなければならない。
3. 受注者は、足場工の施工にあたり、「手すり先行工法等に関するガイドライン（厚生労働省平成21年4月）」によるものとし、足場組立て、解体、変更の作業時及び使用時には、常時、全ての作業床において二段手すり及び幅木の機能を有するものを設置しなければならない。
4. 受注者は、歩道或いは供用道路上等に足場設備工を設置する場合には、交通の障害とならないよう、必要に応じて板張防護、シート張り防護などを行わなければならない。

5. 受注者は、シート張り防護の施工に当たっては、ボルトや鉄筋などの突起物によるシートの破れ等に留意しなければならない。

第7節 型枠及び支保

12-6-7-1 一般事項

型枠及び支保工の施工については、第1編第3章第8節に準ずるものとする。

第8節 作業構台工

12-6-8-1 一般事項

1. 受注者は、作業構台については、「手すり先行工法等に関するガイドライン（厚生労働省平成21年4月）」により設置する工事用機械、構台上に仮に置く資材及び作業員等の重量に対し、十分余裕をもって耐えられる構造・規模としなければならない。
2. 受注者は、作業構台については、「手すり先行工法等に関するガイドライン（厚生労働省平成21年4月）」により落下転落防止の安全柵を設けるとともに、作業床の最大積載荷重を定め、作業構台の見やすい場所に表示しなければならない。

第9節 ケーブルクレーン架設

12-6-9-1 通 則

1. 受注者は、ケーブルクレーンは、つり荷荷重を考慮した適切な施設構造をするとともに、過積載とならないようにしなければならない。
2. 受注者は、ケーブルクレーンの架設に当たり、関係法令を遵守しなければならない。

12-6-9-2 一般事項

1. ケーブルクレーンの運転は、運転に必要な安全教育を受けた者が行わなければならない。
2. 受注者は、ウィンチの設置については、次の各号に留意しなければならない。
 - (1) 主索直下、作業索の内角とならない場所に設置する。
 - (2) 落石、出水などの被害を受けない場所に設置する。
3. 受注者は、標示及び標識を作業現場の見やすい位置に設置しなければならない。
4. 受注者は、支柱の作設に当たっては、まず第一に安全上の見地から、使用される支柱や伐根等が十分な強度を有するものを使用しなければならない。
5. 受注者は、ガイドブロックの取り付けに当たっては、支柱の損傷及び折損の防止のために、あて木を使用し、台付けロープを腹一回以上巻き、両端のアイ部に取り付けなければならない。また、台付けロープの強度及び夾角を適正なものとしなければならない。

内角に立ち入る必要がある箇所ではワイヤーロープ、ガイドブロックの飛来防止対策を講じなければならない。

6. 受注者は、ガイラインの取り付けに当たっては、次の各号に留意しなければならない。
 - (1) ガイラインはゆるみのないように2本以上張り、各ブロックの取り付け位置より上部になるように取り付ける。
 - (2) ガイラインを張る方向は、支柱に対する角度によって決め、主索の前方向と後方向を見定めて適正に取り付ける。
 - (3) 真上から見た主索の固定方向に対するガイラインの角度は、原則として30度以上とし、柱に対するガイラインの角度は45度以上60度以下とする。
 - (4) ガイラインを立木や根株に固定する場合は、2回以上（腹2巻）巻き付けたうえ、クリップ等を適正に使用し、確実に取り付ける。
7. 受注者は、サドルブロックの取り付けに当たっては、荷下ろし盤台に対し、スカイラインが必要十分な高さを保ち得る位置に取り付けなければならない。
8. 受注者は、向柱には、ウィンチのドラムから出る全ての作業索が通過し、これらの作業索に働く張力によって複雑な荷重がかかるので、ガイラインの取り付け方向や本数を良く検討しなければならない。
9. 受注者は、ケーブルクレーンの主索については、荷重に耐えられる太さのものを使用しなければならない。
10. 受注者は、ワイヤーロープの廃棄については、諸法規に基づき、適正に行わなければならない。
11. 受注者は、主索を張り上げたならば、必ずその緊張度を調べ中央垂下比が適正值であることを確認しなければならない。また、主索の緊張度は作業中に変化することがあるので、使用期間中に必要な場合において、点検を行い緊張度を確認し、変化が生じた時に適宜緊張度を調整し、常に適正な緊張度を保つようにしなければならない。

第10節 モノレール

12-6-10-1 一般事項

1. 受注者は、モノレールの設置に当たっては関係法令を遵守しなければならない。
2. 受注者は、レールについては、道路などと適切な距離を保つとともに、機体が通行人などに接触しないように設置しなければならない。
3. 受注者は、分岐点を設ける場所は、できるだけ平坦なところとしなければならない。
4. 受注者は、レールの傾斜角、支柱間隔についてはメーカーの定める基準等を参考に、適切なものとしなければならない。
5. 受注者は、支柱には、地圧盤を装着し、原則として岩に達するまで打込みをし、地層条件により岩に達しない場合は、十分な支持力を有する構造としなければならない。
6. 受注者は、モノレールの運行や作業を始める前に、モノレールの運行時間や乗降位置などを定めた運行計画を作成しなければならない。特に定めのある場合を除き、運行計画を監督職員に提出するとともに、これに従って作業を行わなければならない。また、運行計画の内容を現場作業者に周知しなければならない。
7. 受注者は、搭乗型のモノレールにあつては、モノレールの運転は、運転に必要な安全教育を受けた

者を選任し、この者に行わせなければならない。

8. 受注者は、モノレールの発進や停止、危険を知らせるための合図の方法をあらかじめ定め、現場作業者に周知させるとともに、実際に作業前に合図の**確認**を行わなければならない。
9. 受注者は、レール・支柱の点検整備は、支柱の沈下や横揺れ、レールの歪や摩耗、レールジョイントの損傷、ボルトのゆるみなどに注意して行い、これらに異常が認められた場合は補強、修理、交換を行わなければならない。

第 11 節 防塵対策工

12-6-11-1 一般事項

1. 受注者は、工事車両が車輪に泥土、土砂を付着したまま工事区域から外部に出る恐れがある場合には監督職員と**協議**するものとし、必要に応じてタイヤ洗浄装置及びこれに類する装置を設置する等の対策を講じなければならない。
2. 受注者は、工所用機械及び車両の走行によって砂塵の被害を第三者に及ぼす恐れがある場合には、監督職員と**協議**するものとし、必要に応じて散水或いは路面清掃を行わなければならない。

第 12 節 防護施設工

12-6-12-1 一般事項

1. 受注者は、防護施設の設置位置及び構造の選定に当たっては、落石及び飛散物等の周辺への影響がないように留意しなければならない。
2. 受注者は、仮囲い又は立入防止柵の設置の当たっては、交通に支障をきたす場合は、監督職員と**協議**し、工事前に対策を講じなければならない。
3. 受注者は、民間又は公共施設に近い現場の施工においては、落石及び飛散物の周辺への影響がないように防護対策を行わなければならない。なお、重機械等を使用するなど騒音等の防止を図る必要がある場合は、監督職員と**協議**するとともに、必要に応じて防音対策を行わなければならない。

第13編 農業基盤編

第13編 農業基盤編

第1章 農地等基盤整備工事共通事項

第1節 適用

1. 本章は、各工事において共通的に使用する工種、ほ場整備工事、管水路工事、ため池改修工事その他これらに類する工種について適用するものとする。
2. 本章に特に定めない事項については、第1編共通編、第2編材料編、第3編土木工事共通編及び本編各章の規定によるものとする。

第2節 適用すべき諸基準

受注者は、**設計図書**において特に定めのない事項については、次の基準類によらなければならない。これにより難しい場合は、監督職員の承諾を求めなければならない。

なお、基準類と**設計図書**に相違がある場合又は、疑義がある場合は監督職員と協議しなければならない。

土地改良事業計画設計基準	農林水産省農村振興局
土地改良事業設計指針	農林水産省農村振興局
その他関連規格及び基準	

第3節 適用共通的工種

13-1-3-1 砂利舗装工

1. 受注者は、路面仕上げに当たり、中央部を高くし必ず横断勾配を付けなければならない。
なお、横断勾配は**設計図書**によるものとする。
2. 受注者は、敷砂利の施工に当たり、敷厚が均一になるように仕上げなければならない。

13-1-3-2 防食対策工

1. 一般事項

- (1) 受注者は、ダクタイル鋳鉄管路線において**設計図書**に示す土質が腐食性土壌（ANSI A21.5に相当する土壌）の場合は、JWWA K158に規定されたポリエチレンスリーブを全線にわたって被覆するものとする。
- (2) 受注者は、鋼管、ダクタイル鋳鉄管（バルブ類を含む）等これに類するパイプライン等施設で、土中に直接埋設するバルブ、鋼製継輪類、可とう管等については、塗膜の欠損に注意するとともに、土質が腐食性土壌（ANSI A21.5に相当する土壌）の場合は、埋設部全体をJWWA K158に規定されたポリエチレンスリーブで被覆しなければならない。
- (3) 受注者は、鋼管、ダクタイル鋳鉄管（バルブ類を含む）等これに類するパイプライン等施設で、

これと接し鉄筋コンクリート構造物を造成する場合、本節1-3-2の2. 防食対策工の規定による対策を講じなければならない。

2. 防食対策工

- (1) コンクリート中の鉄筋と金属管（鋼管、ダクトイル鋳鉄管及びバルブ類を含む）とは接触させてはならない。また管体支持金具及び管体固定アンカー等は金属管との絶縁処置がされている場合を除き鉄筋と接触させてはならない。

なお、鉄筋に絶縁測定用のターミナルを設置し、コンクリート打設前及び打設後にテスターにより金属管等との絶縁状態を**確認**するものとする。

- (2) コンクリート構造物より10m以内における埋設鋼管の現場溶接部の外面塗覆装は、水道用塗覆装鋼管ジョイントコート（W S P 012-2010）又は、水輸送用塗覆装鋼管－第3部：外面プラスチック被覆（J I S G 3443-3）によるものとする。
- (3) コンクリート構造物貫通部より10mの区間は、特に鋼管腐食の発生しやすい場所となるので、埋戻し前に外観及びピンホール検査を行い塗装に損傷のないことを**確認**するものとする。
- (4) 鋼管（プラスチック被覆鋼管を除く）は、コンクリート構造物から絶縁性を有する伸縮可とう管・可とう継手まで又は、配管延長10m以内の短い方、ダクトイル鋳鉄管は1本目までをポリエチレンスリーブで被覆しなければならない。

なお、コンクリート構造物内への巻き込みはスティフナーの手前までとし、施工方法及び品質については、JWWA K 158、（一社）日本ダクトイル鋳鉄管協会より発行されている技術資料に準じるものとする。

- (5) 埋設鋼管（ダクトイル鋳鉄管及びバルブ等を含む）の埋戻材は、管体及び塗覆装に有害な礫等を含まない良質土を使用するものとする。

なお、埋戻し締固めに当たり、管体及び塗装に損傷を与えないように慎重に行わなければならない。

- (6) ゴム可とう管については、ゴム被覆部とプラスチック被覆等との境界部は、塗装重ね幅を十分とるものとする。

13-1-3-3 プレキャスト水路工

1. 基礎工の施工については、第3編第2章第4節基礎工の規定によるものとする。
2. コンクリート工の施工については、第1編第3章第3節レディーミクスコンクリートの規定によるものとする。
3. 鉄筋コンクリート二次製品水路工（大型フリューム水路、L形水路）
 - (1) 受注者は、製品の据付に際して、損傷を与えないよう丁寧に扱うものとし、据付高さの微調整は鉄片等によらなければならない。
 - (2) 受注者は、均しコンクリートと水路底版部間に空隙が残った場合、モルタル等を充填しなければならない。
 - (3) L形ブロックの底版接合鉄筋の主筋継手は、**設計図書**で特に示す場合を除き、施工方法については、監督職員と**協議**し、**承諾**を得るものとする。
 - (4) 目地処理の方法は、**設計図書**によるものとする。

4. 鉄筋コンクリート二次製品水路工（小型水路）

- (1) 受注者は、運搬作業に伴う二次製品の取り扱いを吊り金具又は支点付近で支える2点支持で行うとともに、衝撃を与えないように注意しなければならない。
- (2) 受注者は、保管のための積み重ね段数を5段積みまでとし、損傷のないよう緩衝材を用いて、適切な保護を行わなければならない。
- (3) 受注者は、接合作業において、**設計図書**で示す場合を除き、モルタル（セメント1：砂2）又はジョイント材により、漏水のないよう十分注意して施工しなければならない。
- (4) 受注者は、モルタル継目の施工において、据付後よく継目を清掃してから行うものとし、施工後は、振動、衝撃を与えてはならない。
- (5) 受注者は、目地材を用いない場合の施工において、ブロック背面の土砂が流防しないよう、ブロック相互を密着させなければならない。
- (6) 受注者は、フリームの水路底の高さを受け台又は基礎により調整し、凹凸がなく仕上がりが滑らかで外観を損じないよう施工しなければならない。
- (7) 受注者は、計画線に対して出入り、よじれのないよう、柵渠を**設計図書**に示す高さに、正しく組立てなければならない。
- (8) 受注者は、柵板を損傷のないよう丁寧に取扱い、設置に関して、特に表裏を間違わないものとし、埋戻しに注意しなければならない。

13-1-3-4 耕地復旧工

1. 一般事項

- (1) 受注者は、表土扱いに当たり、地表の雑物を除去し、心土その他の土等が混入しないように所定の耕土を剥ぎ取らなければならない。また、復旧作業を行うまでの期間有害な土等が混入しないよう保管しなければならない。
- (2) 受注者は、耕土の復旧に当たり、あらかじめ用地内の雑物を除去し、**設計図書**に示す耕土厚が確保できるように保管した耕土を、その後の耕作に支障のないように埋戻さなければならない。
なお、復旧する耕土厚の確保が困難となった場合、監督職員と**協議**しなければならない。
- (3) 受注者は、耕地復旧に先立ち、事前に実施した測量図に基づいて、基盤面造成及び畦畔等の築立を行わなければならない。

2. 水田復旧工

(1) 基盤整地

- ア. 受注者は、施工機械の走行により部分的な過転圧とならないように、また沈下が発生しないよう施工しなければならない。
- イ. 受注者は、基盤整地施工に当たり、常に良好な排水状態を維持しなければならない。

(2) 畦畔築立

- ア. 受注者は、事前に実施した測量図に合致するよう畦畔を設け、締固めを行い規定の断面に復旧しなければならない。
- イ. 畦畔用土は、**設計図書**で示す場合を除き、基盤土を流用するものとする。

(3) 耕起

受注者は、水田をよく乾燥させた後耕起するものとし、**設計図書**で示す場合を除き原則1筆全体を行わなければならない。

3. 畑地復旧工

(1) 基盤整地

- ア. 受注者は、周辺部分の基盤高と合せ整地しなければならない。
- イ. 受注者は、施工機械の走行により部分的な過転圧と為らないように、また沈下が発生しないよう施工しなければならない。
- ウ. 受注者は、基盤整地施工に当たり、常に良好な排水状態を維持しなければならない。

(2) 砕土

- ア. 受注者は、**設計図書**に示された順序と方法で、砕土を施工しなければならない。
- イ. 受注者は、砕土に当たり、適切な耕土の水分状態のときに行わなければならない。
- ウ. 砕土作業においては、耕土の極端な移動があってはならない。

第2章 ほ場整備工事

第1節 適用

13-2-1-1 適用

本章は、ほ場整備工事の整地工、水路工及び道路工その他これに類する工種について適用するものとする。

第2節 一般事項

13-2-2-1 適用すべき諸基準

適用すべき諸基準については、第3編第2章第2節・第13編第1章第2節適用すべき諸基準の規定によるものとする。これにより難しい場合は、監督職員の**承諾**を求めなければならない。

なお、基準類と**設計図書**に相違がある場合又は、疑義がある場合は監督職員と**協議**しなければならない。

13-2-2-2 一般事項

1. 地区界の確認

受注者は、工事施工に先立ち、施工区域界、換地地区境界、用地境界等の**確認**を行わなければならない。

また、その他、区域内の現況を十分把握し、図面及び仕様書と照合し、工事施工の円滑化を図らなければならない。

2. 事前準備

受注者は、工事施工に先立ち、従前筆の標高が**設計図書**と異なっていないか**確認**しなければならない。**設計図書**と異なる場合は、速やかに監督職員に**報告**し**協議**しなければならない。

また、極力地区外の排水を遮断し、地区内への流入を防ぐとともに、施工に当たり、なるべく地区内の地表水及び地下水を排除した状態にするものとする。

3. 施工順序

(1) 受注者は、雑物除去、仮設工（仮設道路、仮排水路、旧水路撤去、旧道路撤去）、整地工、道路工（法面整形、不陸整正、路盤工）及び水路工（排水路、幹線用水路、支線用水路、用排水路）等を検討し、施工方法、施工順序を決定しなければならない。

(2) 整地工における作業工程は、以下の工程を標準とする。

ア. 表土扱いがある場合

表土剥ぎ取り→基盤切盛→畦畔築立→基盤整地→表土戻し→表土整地

イ. 表土扱いがない場合

基盤切盛→畦畔築立→基盤整地

4. 石礫等の処理

(1) 受注者は、ほ場面に露出している石礫の処理について、次により行うものとし、やむを得ず地区外に処理しなければならないときは、監督職員の**承諾**を得るものとする。

- ア. パイプライン工事のある区域は、パイプ布設位置を避けて埋設しなければならない。
 - イ. 暗渠排水工事のある区域は、工事に支障のない深さに埋設しなければならない。
 - ウ. その他の区域にあつては、耕作に支障のない深さに埋設しなければならない。
- (2) 受注者は、地区内の根株等をすべて適正に処理しなければならない。ただし、**設計図書**及び監督職員の**指示**した場合はこの限りではない。

5. 旧排水路等の処理

受注者は、旧水路等の埋立てに当たり、**設計図書**に示す排水及び湧水処理を行い埋立てなければならない。

なお、計画以外の場所で排水及び湧水処理を行う必要が生じた場合、監督職員と**協議**するものとする。

第3節 整地工

13-2-3-1 整地工

1. 表土剥ぎ取り

- (1) 受注者は、表土剥ぎ取りに当たり、現況表土の厚さを**確認**しなければならない。
- また、表土厚確認後、算出した現況表土量を監督職員に速やかに**報告**し、必要土量の確保が見込めない場合は、監督職員と**協議**しなければならない。
- (2) 受注者は、表土剥ぎ取りに当たり、雑物、砂礫、不良土等が混入しないよう注意しなければならない。
- (3) 受注者は、表土の飛散や基盤土の混入を防止し、集積した表土が降雨等により流亡しないよう留意しなければならない。
- (4) 受注者は、剥ぎ取り作業においては、必要土量の確保に配慮し、施工しなければならない。

2. 基盤造成

- (1) 基盤造成は、原則として地区内流用とし、地区外流用がある場合は、**設計図書**によるものとする。
- (2) 受注者は、施工機械の走行により部分的な過転圧とならないように施工しなければならない。
- (3) 受注者は、基盤造成の施工に当たり、常に良好な排水状態を維持しなければならない。
- (4) 受注者は、盛土高さの大きい箇所又は水路埋立て箇所など沈下が予想される箇所について、沈下が生じないように、十分な施工をしなければならない。

3. 畦畔築立

- (1) 受注者は、**設計図書**に示す計画耕区の境界線に合致するよう畦畔を設け、締固めを行い規定の断面に仕上げなければならない。
- (2) 畦畔用土は、原則として基盤土を流用するものとする。

4. 基盤整地

- (1) 受注者は、基盤整地に当たり、耕作に支障のない均平度を保つよう仕上げなければならない。
- (2) 受注者は、基盤整地に当たり、用水路側が排水路側より高くなるよう仕上げるものとする。
- (3) 受注者は、基盤整地仕上げ完了後、監督職員の**確認**を受けなければならない。

5. 表土整地

- (1) 受注者は、表土戻しに当たり、表土に基盤土が混入しないよう注意して施工しなければならない。
- (2) 受注者は、表土整地に当たり、耕作に支障のないよう**設計図書**に示す表土厚さを確保し、均平に仕上げなければならない。
- (3) 受注者は、表土整地仕上げ完了後、監督職員の**確認**を受けなければならない。

13-2-3-2 整形仕上げ工

整形仕上げの施工については、第1編2-3-5法面整形工の規定によるものとする。

13-2-3-3 進入路工

- (1) 受注者は、耕作に支障のないように進入路を設置しなければならない。
- (2) 進入路用土は、原則として基盤土を流用するものとする。

13-2-3-4 暗渠排水工

1. 掘削及び配管順序

- (1) 受注者は、掘削に当たり、ほ場面の高低及び地耐力を考慮し、**設計図書**に示す深さ、勾配になるよう施工しなければならない。
- (2) 受注者は、掘削に当たり、集水渠、吸水渠の順に下流から上流に向って施工しなければならない。
- (3) 受注者は、配管に当たり、上流から下流に向って施工し、各連結部を円滑に接合しなければならない。ただし、自動埋設機械を使用する場合の埋設方向はこの限りでない。
また、溝底部が凹凸、蛇行のないよう施工しなければならない。
- (4) 受注者は、溝底部が軟弱又は泥水状態にあり、暗渠排水の効果が阻害される恐れのある場合、監督職員と**協議**のうえ阻害防止の措置を講じるものとする。

2. 被覆材

受注者は、被覆材について、圧密後の状態で**設計図書**に示す厚さを確保し、かつ管体を十分被覆するよう施工しなければならない。

3. 泥水流入の防止

受注者は、管の上流端について、キャップを用い土砂の流入を防がなければならない。

また、布設作業を一時中断するような場合、管に栓をして泥水の流入を防がなければならない。

13-2-3-5 付帯工

用水取水管及び田面排水口については、**設計図書**に示しているが、なお、設置の際は関係者にその位置を**確認**しなければならない。

13-2-3-6 植生工

植生工の施工については、第3編2-14-2植生工の規定によるものとする。

13-2-3-7 作業残土処理工

作業残土処理工の施工については、第1編2-3-7残土処理工の規定によるものとする。

13-2-3-8 構造物取壊し工

構造物取壊し工の施工については、第3編2-9-3構造物取壊し工の規定によるものとする。

第4節 用水路工（開水路）

13-2-4-1 作業土工

作業土工の施工については、第3編2-3-3作業土工（床掘り・埋戻し）の規定によるものとする。

13-2-4-2 整形仕上げ工

整形仕上げ工の施工については、第1編2-3-5法面整形工の規定によるものとする。

13-2-4-3 植生工

植生工の施工については、第3編2-14-2植生工の規定によるものとする。

13-2-4-4 用水路工

1. 受注者は、用水路の施工に当たり、ほ場面標高等の変更による手戻りがないよう留意して施工しなければならない。
2. 受注者は、用水路の溝畔について、漏水を起こすような石礫、雑物を取り除き、十分に締固め規定の断面に仕上げなければならない。
3. 受注者は、鉄筋コンクリート二次製品の運搬作業における取り扱いを吊金具又は支点付近で支える2点支持で行うとともに、衝撃を与えないように注意しなければならない。
4. 受注者は、鉄筋コンクリート二次製品の保管のための積重ね段数を5段積みまでとし、損傷のないよう緩衝材を用いて、適切な保護を行わなければならない。
5. 受注者は、鉄筋コンクリート二次製品の接合作業において、モルタル（セメント1：砂2）又はジョイント材により、漏水のないよう十分注意して施工しなければならない。
6. 受注者は、モルタル継目の施工において、鉄筋コンクリート二次製品据付後継目を十分清掃してから行うものとし、施工後、振動、衝撃を与えてはならない。
7. 受注者は、鉄筋コンクリート二次製品の水路底の高さを受台又は基礎により調整し、凹凸がなく仕上がり滑かたで外観を損じないよう施工しなければならない。

13-2-4-5 取水工

取水口及び分水施設は、**設計図書**に示す位置、構造で設置するものとする。

なお、現地に適合しない場合は、監督職員と**協議**するものとする。

13-2-4-6 付 帯 工

枿、管渠、呑口、吐口の施工に当たっては、本章2-4-4用水路工の規定により**設計図書**に示す位置、構造で設置するものとする。なお、現地に適合しない場合は、監督職員と**協議**するものとする。

第5節 用水路工（管水路）

13-2-5-1 管水路工

管水路工の施工については、第13編第3章管水路工事の規定によるものとする。

第6節 排水路工

13-2-6-1 作業土工

作業土工の施工については、第3編2-3-3作業土工（床掘り・埋戻し）の規定によるものとする。

13-2-6-2 整形仕上げ工

整形仕上げ工の施工については、第1編2-3-5法面整形工の規定によるものとする。

13-2-6-3 植生工

植生工の施工については、第3編2-14-2植生工の規定によるものとする。

13-2-6-4 排水路工

1. 受注者は、排水路の施工に当たり、ほ場面標高等の変更による手戻りが無いよう留意して施工しなければならない。
2. 受注者は、排水路の溝畔について、漏水を起こすような石礫、雑物を取り除き、十分に締固め規定の断面に仕上げなければならない。
3. 受注者は、鉄筋コンクリート二次製品の運搬作業における取り扱いを吊金具又は支点付近で支える2点支持で行うとともに、衝撃を与えないように注意しなければならない。
4. 受注者は、鉄筋コンクリート二次製品の保管のための積重ね段数を5段積みまでとし、損傷のないよう緩衝材を用いて、適切な保護を行わなければならない。
5. 受注者は、鉄筋コンクリート二次製品の水路底の高さを受台又は基礎により調整し、凹凸がなく仕上がり滑らかで外観を損じないよう施工しなければならない。
6. 受注者は、コンクリート柵渠の組立に際しては、計画線に対して出入り、よじれのないよう、柵渠を**設計図書**に示す高さに、正しく組立てなければならない。
7. 受注者は、コンクリート柵渠の取扱いに際しては、柵板を損傷のないよう丁寧に取り扱い、設置に際しては、特に表裏を間違わないようにしなければならない。

13-2-6-5 付 帯 工

付帯工の施工については、本章2-4-6付帯工の規定によるものとする。

第7節 道路工

13-2-7-1 掘削工

掘削工の施工については、第1編2-4-2掘削工の規定によるものとする。

13-2-7-2 盛土工

盛土工の施工については、第1編2-3-3盛土工の規定によるものとする。

13-2-7-3 路体盛土工

路体盛土工の施工については、第1編2-4-3路体盛土工の規定によるものとする。

13-2-7-4 路床盛土工

路床盛土工の施工については、第1編2-4-4路床盛土工の規定によるものとする。

13-2-7-5 整形仕上げ工

整形仕上げ工の施工については、第1編2-4-5法面整形工の規定によるものとする。

13-2-7-6 植生工

植生工の施工については、第3編2-14-2植生工の規定によるものとする。

13-2-7-7 吹付工

吹付工の施工については、第3編2-14-3吹付工の規定によるものとする。

13-2-7-8 舗装準備工

舗装準備工の施工については、第3編2-6-5舗装準備工の規定によるものとする。

13-2-7-9 アスファルト舗装工

アスファルト舗装工の施工については、第3編2-6-7アスファルト舗装工の規定によるものとする。

13-2-7-10 コンクリート舗装工

コンクリート舗装工の施工については、第3編2-6-12コンクリート舗装工の規定によるものとする。

13-2-7-11 砂利舗装工

砂利舗装工の施工については、第13編1-3-1砂利舗装工の規定によるものとする。

第3章 管水路工事

第1節 適用

13-3-1-1 適用

本章は、硬質ポリ塩化ビニル管、強化プラスチック複合管、ダクタイル鋳鉄管、鋼管の布設及びバルブ、可とう管、鋼製継輪の据付け、管水路の付帯構造物を設置する工種に適用するものとする。

第2節 一般事項

13-3-2-1 適用すべき諸基準

適用すべき諸基準については、第3編第2章第2節・第13編第1章第2節適用すべき諸基準の規定によるものとする。

また、設計図書において特に定めのない事項について、次の基準類によらなければならない。これにより難しい場合は、監督職員の承諾を求めなければならない。

なお、基準類と設計図書に相違がある場合又は、疑義がある場合は監督職員と協議しなければならない。

- (1) JWWA K 139 (水道用ダクタイル鋳鉄管合成樹脂塗料)
- (2) JWWA G 112 (水道用ダクタイル鋳鉄管内面エポキシ樹脂粉体塗装)
- (3) JWWA G 113 (水道用ダクタイル鋳鉄管)
- (4) JWWA G 114 (水道用ダクタイル鋳鉄異形管)
- (5) WSP 012-2010 (水道用塗覆装鋼管ジョイントコート)
- (6) WSP 009-2004 (水管橋外面塗装基準)
- (7) WSP 002-98 (水道用塗覆装鋼管現場施工基準)
- (8) WSP 004-2002 (水道用塗覆装鋼管梱包基準)
- (9) WSP A-101-2009 (農業用プラスチック被覆鋼管)
- (10) WSP A-101-2005 (追補：碎石埋戻し施工要領)
- (11) WSP A-102-2009 (農業用プラスチック被覆鋼管テーパ付き直管の製作・施工指針)
- (12) FRPM-G-1112-2009 (鋼製異形管) フィラメントワインディング成形管用
- (13) FRPM-G-2112-2009 (鋼製異形管) 遠心力成形管用
- (14) JDPA Z 2010 (ダクタイル鋳鉄管合成樹脂塗装)
- (15) JDPA W 04 (T形ダクタイル管接合要領書)
- (16) JDPA W 05 (K形ダクタイル管接合要領書)
- (17) JDPA W 06 (U形、U-Dダクタイル管接合要領書)
- (18) JDPA W 07 (フランジ形ダクタイル管接合要領書)
- (19) JIS A 5314 (ダクタイル鋳鉄管モルタルライニング)
- (20) JIS Z 3050 (パイプライン溶接部の非破壊試験方法)
- (21) JIS Z 3104 (鋼溶接継手の放射線透過試験方法)

- (22) J I S G 3443-1 (水輸送用塗覆装鋼管-第1部:直管)
- (23) J I S G 3443-2 (水輸送用塗覆装鋼管-第2部:異形管)
- (24) J I S G 3443-3 (水輸送用塗覆装鋼管-第3部:外面プラスチック被覆)
- (25) J I S G 3443-4 (水輸送用塗覆装鋼管-第4部:内面エポキシ樹脂塗装)

13-3-2-2 一般事項

1. 運搬及び保管

- (1) 受注者は、管及び付属品の積み下ろしに際し、放り投げ、引き下ろし等によって管に衝撃を与えてはならない。特に、管の両端接合部、塗覆装部は、損傷しないよう必要に応じて保護を行うとともに、取り扱いには慎重に行わなければならない。
- (2) 受注者は、管及び付属品の運搬に際し、車体の動揺等による管と管、又は車体との接触を避けるため、ゴムシート、むしろ等で管の保護を行うとともに、くさび止め、ロープ掛け等で固定しなければならない。
- (3) 受注者は、工事施工上、管を同一箇所に集積する場合は、平坦な地形を選定する。
また、段積みは、呼び径 500 mm以下においては高さで 1.5m 程度、呼び径 600~1,000 mm以下では2段を限度とし、それ以上の管径については、特別の理由のない限り段積みしてはならない。
- (4) 受注者は、集積所における管の保管において、管体の沈下、継手部の接地等を防止するため、角材等を敷いた上に置くものとし、段積みの場合は、くさび止め、ロープ掛け等で崩壊を防がなければならない。なお、長期間にわたって保管する場合は、シート掛けを行うものとする。

2. 布設接合

- (1) 受注者は、管の布設に先立ち管割図に管番号を記載し事前に監督職員の**承諾**を得るとともに、管布設時には、管体にも同じ番号をマーキングし施工するものとする。
なお、布設にともない管割が変更となった場合は、修正した管割図を作成し監督職員に**提出**するものとする。
- (2) 受注者は、管の現場搬入計画、管の運搬方法、布設接合の方法及び接合後の点検方法について、**施工計画書**に記載しなければならない。
- (3) 受注者は、管の布設に当たり、常に標高、中心線及び配管延長の測量を行い、布設に錯誤をきたさないようにしなければならない。
- (4) 受注者は、原則として管の布設を低位部から高位部へ向って受口に差口を挿入し施工しなければならない。
- (5) 受注者は、布設に先立ち、管の内面及び接合部を十分清掃するとともに、管体及びゴム輪等について損傷の有無を点検しなければならない。なお、機能低下につながる損傷を発見した場合は、監督職員に**報告**し**指示**を得るものとする。
- (6) 受注者は、小運搬、吊り込み、据付けの際、管の取扱いは常に十分な注意を払い、墜落衝突等の事故が生じないように施工するものとする。
- (7) 受注者は、管の荷卸ろし、布設について、現場状況を考慮し適切な機械を使用し、転倒事故等防止に努めなければならない。
- (8) 受注者は、土留工を使用した管布設に当たり、切梁、腹起し等に管が接触しないよう適切な仮

設計画を立案するとともに、必要に応じ誘導員を配置し、慎重に施工しなければならない。

- (9) 受注者は、たて込み簡易土留を使用し管布設を行う場合、クレーン等安全規則74条の2及び労働安全衛生規則第164条2項及び3項、並びに平成4年8月24日付け基発第480号、平成4年10月1日付け基発第542号労働省労働基準局長通達、平成14年3月29日付基安発0329003号（土止め先行工法）厚生労働省労働基準局安全衛生部長通達を遵守する。

なお、管長が5m以上で呼び径700mm以上を布設する場合、管搬入口を30mに一箇所以上設けるものとするが、腹起こし等でこれによらない場合は、別途**設計図書**によるものとする。

- (10) 受注者は、たて込み簡易土留において捨梁を使用する場合、砂基礎内に捨梁を存置してはならない。
- (11) 受注者は、管長の許容差及び継手施工上生じる管長の伸縮に伴う調整を適切に行わなければならない。
- (12) 管の接合を行う作業員は、接合に熟練した者でなければならない。
- (13) 受注者は、特殊な管の接合に当たり、管製造業者の現地指導を受けるなど適切に施工しなければならない。
- (14) 受注者は、管の布設を一定期間休止するような場合、土砂等の流入を防止するため、蓋で管を閉塞するなどの措置を取らなければならない。また、掘削溝内に水が溜り、管が浮上するおそれがあるので、布設後早期に埋戻しを完了しなければならない。
- (15) 受注者は、管の接合後、直ちに所定の点検を行い、その結果を監督職員に**報告**し、不良箇所は状況に応じて、手直し又は再施工しなければならない。
- (16) 受注者は、**設計図書**に示す場合を除き、管継手、バルブ、可とう管、継輪等の据付に使用するボルト、ナットは、地上露出部及び構造物内はステンレスを使用し、地下埋設物部及びコンクリートに覆われる部分はFCD製を使用するものとする。

ただし、バルブ等でフランジ継手のものは、これに関わらず、ステンレス製を使用するものとする。

また、ダクタイル鋳鉄管のうち地殻変動が予想される管路や高度な耐震性が要求される管路に使用するS、SⅡ、NS形継手についてはステンレスを使用するものとする。

- (17) ダクタイル鋳鉄管及び鋼管、バルブ、鋼製可とう管、鋼製継輪等は、マクロセル腐食（コンクリート／土壌）を防止するため、**設計図書**及び第13編1-3-2防食対策工の規定により施工しなければならない。
- (18) スペーサは、次のスペーサ用ゴム版を標準とし、施工に先立ち接着するものとする。

厚さ：8mm以上

面積：管口の1/2寸法角以上

硬度：80±5度

3. 枕木及び梯子胴木基礎工

- (1) 受注者は、枕木基礎はなるべく正確に高さを調整した後、管を布設し、くさびを打込んで管を**設計図書**に示す位置に保持するものとし、管底が枕木に点接触とならないよう施工しなければならない。
- (2) 梯子胴木基礎における各部材は、釘、かすがい等で強固に連結し、特に胴木は、地盤の連続的

な支持を得るよう相欠き又は重ね構造とし、釘、かすがい等で固定するものとする。

また、管の布設方法については、前項に準じるものとする。

4. 構造物工

受注者は、分水弁室工、排泥弁室工、空気弁室工、制水弁室工、減水槽工の施工に当たり、第13編1-3-2防食対策工の規定によるものとする。

第3節 土 工

13-3-3-1 作業土工

作業土工の施工については、第3編2-3-3作業土工（床掘り・埋戻し）の規定によるものとする。

13-3-3-2 掘削工

掘削工の施工については、第1編2-4-2掘削工の規定によるものとする。

13-3-3-3 盛土工

盛土工の施工については、第1編2-3-3盛土工の規定によるものとする。

13-3-3-4 整形仕上げ工

整形仕上げ工の施工については、第1編2-3-5法面整形工の規定によるものとする。

13-3-3-5 作業残土処理工

作業残土処理工の施工については、第1編2-3-7残土処理工の規定によるものとする。

第4節 構造物撤去工

13-3-4-1 構造物取壊し工

構造物取壊し工の施工については、第3編2-9-3構造物取壊し工の規定によるものとする。

第5節 管体基礎工

13-3-5-1 砂基礎工

1. 受注者は、砂基礎の施工に当たり、床掘り面の石礫等を除去し不陸を整正した後、砂基礎が管全体を均一に支持するよう留意し、基礎材の締固めを十分に行い、**設計図書**に示す形状にしなければならない。

特に、管の接合部分には、鉛直荷重を集中するような状態を生じさせてはならない。

2. 基礎の形状及び基礎材料は、**設計図書**によるものとし、管の偏心を防止するため左右均等に施工しなければならない。

3. 基床部は管布設前に、管側部は管布設後に、それぞれ十分締固めを行い、管の沈下等を防止するよ

- う施工しなければならない。なお、締固めの方法及び締固めの程度は、**設計図書**によるものとする。
4. 砂基礎は、管底部が均等に接し規定の据付高さとなるよう施工するものとし、管の高さ調整のために、角材やベニヤ板等を使用してはならない。
 5. 継手掘りは、各管種に合わせた幅及び深さを確保するものとし、管接合後速やかに基礎材と同じ材料で同様に締固めを行うものとする。
 6. 受注者は、急な縦断勾配に砂基礎を施工する場合及び湧水が多い場合、監督職員と**協議**しなければならない。

13-3-5-2 砕石基礎工

砕石基礎工の施工については、本章3-5-1砂基礎工の規定に準じて行うものとする。なお、塗覆装鋼管及び鋼製継輪、鋼製可とう管について砕石基礎となる場合は、本章3-6-4鋼管布設工2. 据付(3)塗覆装4)の規定により塗装の保護を行うものとする。

13-3-5-3 コンクリート基礎工

1. 受注者は、コンクリートが管底付近等の外周面に、完全に行き渡るよう十分突固めなければならない。
2. 管の仮支持のためコンクリートに埋殺する枕材等は、基礎コンクリートと同等以上の耐久性と強度を有するものとする。
3. 受注者は、コンクリート打設に当たり、基床に施工継目を設け分割して打設する場合、管継手と同一箇所に継目がくるよう施工しなければならない。

第6節 管 体 工

13-3-6-1 硬質ポリ塩化ビニル管布設工

1. 受注者は、接合に先立ち、管端外面の全周をヤスリ、ナイフ等で2mm程度面取りしなければならない。なお、管を切断した場合は、管端内面も面取りしなければならない。
2. 接着剤は、速乾性接着剤を使用し、TS受口と管差し込み部外面に、刷毛で均一に塗布しなければならない。
3. 接着剤は、水、土砂等の異物が混入したものを使用してはならない。
4. 受注者は、管に接着剤を塗布後、ひねらず差し込み、接合後は一定時間(3分間程度)挿入器等により挿入状態を保持し、管の抜け出しを防がなければならない。また、管内作業は、接着剤による溶剤蒸気を排除したうえで行うものとする。
5. 受注者は、管布設に当たり、管内に接着剤(溶剤)の蒸気が存在しているとき、低温であるとき並びに管及び継手に無理な応力が作用しているときには、ソルベントクラッキングの発生の可能性が高くなることを踏まえ、次の事項について注意し施工しなければならない。
 - (1) 接着剤は、作業に支障のない限りできるだけ薄く均一に塗布するものとする。
 - (2) 配管中及び配管後は管の両口を開け、風通しをよくするなどの措置を講じるものとする。
 - (3) 配管後は、即時埋戻しするよう心掛け、できない場合はシート等を被せ、衝撃を避けるものと

する。

- (4) 無理な接合はしないこと。また、掘削溝の蛇行や溝底の不陸は、埋戻し後管に過大な応力を発生させ、溶接蒸気の影響を受けやすいので、埋戻し、締固めなどにおいても細心の注意を払わなければならない。
6. ゴム輪継手を使用する場合は、以下に基づき施工しなければならない。下記以外については、本章3-6-2強化プラスチック複合管布設工1.強化プラスチック複合管に準拠し施工するものとする。
- (1) 接合前に、挿し口に標線が入っているか確認しなければならない。標線が入っていない場合は、受け口長さを考慮し、挿入不足による漏水や挿入しすぎの継手部の破損が起きないように、管中心線に対して直角に標線を記入しなければならない。
 - (2) ゴム輪のはめ込みは、管芯を通し、ゴムのよじれが生じないように十分に注意し、標線まで挿入しなければならない。
 - (3) 接合後、ゴム輪がずれていないかチェックゲージ等で確認しなければならない。

13-3-6-2 強化プラスチック複合管布設工

1. 強化プラスチック複合管

- (1) 接合は、正接合を原則とし、接合部分に専用の滑剤を塗布し、砂、土、ごみなどが付着せず、ゴム輪が適正な状態で適正な位置にくるようにしなければならない。
また、滑剤は、専用のものを適量使用し、ゴム輪の材質を劣化させるグリース等の油類を使用してはならない。
- (2) 受注者は、管の接合を適切な引込み能力を有するレバーブロック等の引込み器具により引込み接合し、原則として管の受け口に差し口部を差し込むような方法で進めなければならない。
- (3) ゴム輪のはめ込みは、管芯を通し、ゴムのよじれが生じないように十分に注意し、所定の位置まで挿入しなければならない。
- (4) 定置式ゴム輪は、なるべく布設現場において接合直前に取付けるものとし、ゴム輪は、使用直前まで屋内の暗所で可能な限り、低温の所に保管するものとする。
- (5) 受注者は、ゴム輪を**設計図書**に示す位置に固定する必要がある場合、接着剤の性質等に関する資料を監督職員に**提出**しなければならない。また、このような措置を行った管は、なるべく短期間に施工しなければならない。やむを得ず長期にわたって保管する場合には、ゴムの劣化を防止するための措置を行わなければならない。
- (6) 切管は、それぞれの管種に合わせた管端の処理を行わなければならない。

2. 鋼製異形管

- (1) 鋼製異形管、鋼製可とう管の継手、鋼製継輪の製作については、FRPM-G-1112-2009の規定によるものとする。据付については、本章3-6-4鋼管布設工の規定によるものとする。
- (2) 受注者は、ボルトの締付けはゴム輪が均等になるよう全体を徐々に仮締付けし、最後に管製造メーカーが規定するトルクまでトルクレンチで**確認**しながら締付けしなければならない。

13-3-6-3 ダクティル鋳鉄管布設工

1. ダクティル鋳鉄管

- (1) 接合は、本章3-6-2強化プラスチック複合管布設工1. 強化プラスチック複合管に準じるものとする。
- (2) ボルトの締付けに当たっては、本章3-6-2強化プラスチック複合管布設工2. 鋼製異形管(2)の規定によるものとする。
- (3) 切管は継手形式の仕様に従って挿し口部の加工を行い、加工部は専用の補修塗料を用いて管の外表面と同等の塗装を行わなければならない。

2. 鋼製異形管

- (1) 鋼製異形管、鋼製可とう管、鋼製継輪の製作、据付けについては、本章3-6-4鋼管布設工の規定によるものとする。
- (2) ボルトの締付けは、本章3-6-3ダクティル鋳鉄管布設工1. ダクティル鋳鉄管(2)の規定によるものとする。

13-3-6-4 鋼管布設工

1. 工場製作

(1) 製作

- 1) 受注者は、直管、テーパ付き直管、鋼製異形管、鋼製可とう管、鋼製継輪の工場製作に当たり製作図書を**提出**して、監督職員の**承諾**を得るものとする。
- 2) 管の両端の形状は、**設計図書**に示されている場合を除き、ベベルエンドとする。
- 3) ストレートシームで短管を接合して長管に製作する場合、軸方向の溶接継手は、一直線にしてはならない。
- 4) 鋼材の工場切断は、シャーリング機又は自動ガス切断機等によって正確に行うものとする。
- 5) 鋼材の曲げ加工は、ローラその他の機械によって一様かつ正確に行うものとする。
- 6) ダクティル鋳鉄管、強化プラスチック複合管等との接合部の受口、差口等は、ゴム輪との接触が完全になるよう機械加工で仕上げを行うものとする。
- 7) フランジは、**設計図書**に示されている場合を除き、板フランジを標準とし、使用圧力に応じた J I S 規格の製品を使用するものとする。

(2) 溶接

- 1) 溶接工は、作業に応じて J I S 等により、技量の認定された者でなければならない。
- 2) 受注者は、溶接作業に当たり、火気、漏電について十分防止対策を講じなければならない。また、換気にも十分留意しなければならない。
- 3) 溶接は、自動溶接を原則とする。
なお、手溶接を行う場合は、下向溶接を原則とする。
- 4) 受注者は、溶接作業中、管内塗装面に十分な防護措置を施すとともに、管内の作業員の歩行についても、十分留意しなければならない。
- 5) 受注者は、溶接部を十分乾燥させ、錆、その他有害なものはワイヤーブラシ等で完全に除去し、清掃してから溶接を行わなければならない。

- 6) 受注者は、溶接に際し、管相互のゆがみを矯正し仮溶接を最小限行い、本溶接を行うときはこれを完全には取り取らなければならない。本溶接と同等の品質を確保できる場合は、この限りでない。
- 7) 受注者は、溶接に当たり、各層ごとのスラグ、スパッタ等を完全に除去、清掃のうえ行わなければならない。
- 8) 気温が低い場合は、母材の材質、板厚などに応じて予熱、後熱その他適当な処置をとらなければならない。しかし、気温が-15℃より低い場合は溶接作業を行ってはならない。
- 9) 溶接は、アーク溶接を原則とし、使用する溶接棒及び溶接条件に最も適した電流で施工するものとする。
- 10) 溶接部には、有害な次の欠陥がないこと。なお、溶接部の放射線透過試験による合格判定は、J I S Z 3050A基準によるものとし、等級分類は、J I S Z 3104の第1種及び第2種第3類以上とする。ただし、異形管の場合は第1種、第2種及び第4種の3類以上とする。
- ①われ②溶込み不足③ブローホール④アンダーカット⑤スラグの巻込み
⑥不整な波形及びピット⑦肉厚の過不足⑧融合不良⑨オーバーラップ
- 11) 仮溶接後は、速やかに本溶接をすることを原則とする。
- 12) 溶接部の判定記録は、記録用紙に記入のうえ、速やかに監督職員に**報告**するものとする。
- (3) 塗覆装
- 1) 塗覆装素地調整は、管体製作後ショットブラスト又は、サンドブラストを行うものとする。
- 2) 内面塗装は液状エポキシ樹脂塗装とし、塗装方法はJ I S G 3443-4による。塗膜厚は0.5mm以上とする。
- 3) 外面の塗覆装は**設計図書**に示すものとするが、膜厚等の詳細仕様は、次表のとおりとする。

表 3-6-1 外面塗装仕様

管種	塗覆装仕様	厚さ
直管	プラスチック被覆 「水輸送用塗覆装鋼管-第3部：外面プラスチック被覆 (J I S G 3443-3)」 「農業用プラスチック被覆鋼管 (W S P A-101-2009)」	2.0mm以上
テーパ付き直管	プラスチック被覆 「水輸送用塗覆装鋼管-第3部：外面プラスチック被覆 (J I S G 3443-3)」 「農業用プラスチック被覆鋼管 (W S P A-101-2009)」	2.0mm以上
異形管	プラスチック被覆 「水輸送用塗覆装鋼管-第3部：外面プラスチック被覆 (J I S G 3443-3)」 「農業用プラスチック被覆鋼管 (W S P A-101-2009)」	2.0mm以上

- 4) 制水弁室、スラストブロック等貫通部の外面塗覆装は、**設計図書**に示されている場合を除き、原則としてプラスチック被覆とする。なお、スティフナーについても同様とするが、同部の被覆厚については、規定しない。
- 5) フランジ等外面部でプラスチック被覆の施工ができない場合は、エポキシ樹脂塗料塗装とし、塗膜厚0.5mm以上とする。
- 6) 屋外露出管の外面塗覆装は、**設計図書**に示されている場合を除き、W S P 009-2010 に準拠する。
- 7) 現場溶接のための工場塗覆装除外幅は、**設計図書**に示されている場合を除き、次表を標準とする。

表 3-6-2 工場塗装除外幅

呼び径(mm)	除外幅(mm)	
	内面	外面
普通直管		
350以下	80 (片面)	100 (片面)
400～700	80 (片面)	150 (片面)
800～1500	100 (片面)	150 (片面)
1600～3500	100 (片面)	200 (片面)
テーパ付き直管		
700～3500	100 (片面)	100～150 (片面)

2. 据付

(1) 据付

- 1) 受注者は、据付けに当たり、監督職員と十分打合せを行い、順序、方法等を定め、手違い、手戻りのないよう留意すること。
- 2) 受注者は、施工後検査困難となる箇所の据付けについて、事後**確認**が出来る様資料写真等を整備し、施工しなければならない。
- 3) 受注者は、据付けの際、不適當な部材を発見した場合、監督職員と**協議**し処置するものとする。
- 4) 据付けは、W S P 002-2010及びW S P A-102-2009による。

(2) 溶接

- 1) 溶接棒は、第2編2-5-7溶接材料に示す規格に適合するものでかつ、母材に適合するものでなければならない。
また、溶接棒の取り扱いは、W S P 002-2010による。
- 2) 受注者は、現場溶接に従事する溶接工の資格等を証明する書類を、監督職員に**提出**しなければならない。
- 3) 溶接方法、溶接順序、溶接機、溶接棒等詳細については、**施工計画書**に記載するものとする。
- 4) 屈曲箇所における溶接は、その角度に応じて管端を切断した後、開先を規定寸法に仕上げてか

ら施工するものとする。なお、途中で切管を使用する場合も、これに準じるものとする。

- 5) 受注者は、雨、雪又は強風時には、溶接を行ってはならない。ただし、防護施設等を設け、降雨、風雪を防ぐ場合は、この限りではない。
- 6) 現場溶接は、管路の一方から逐次施工することを原則とする。
- 7) 突き合わせ溶接の開先ルート間隔は、W S P 002-2010及びW S P A-102-2009による。
- 8) 管と管の溶接に当たり、軸方向の溶接継手は、一直線にしてはならない。

(3) 塗覆装

- 1) 継手溶接部の内外面塗覆装は、本条1. 工場製作(3) 塗覆装の規定によるものとする。なお、呼び径800mm未満では人力による内面塗装を行わないものとする。
- 2) 継手溶接部の素地調整は3種ケレンとする。
- 3) プラスチック被覆鋼管における継手部外面塗覆装は、W S P 012-2010プラスチック系を基本とする。

テーパ付き直管の継手部外面塗覆装については、W S P A-102-2005による。

表 3-6-3 継手部外面塗装仕様

塗 覆 装 仕 様	厚 さ
現場溶接部：ジョイントコート 「水道用塗覆装鋼管ジョイントコート」 (W S P 012-2010) 」	プラスチック系の場合 基 材：1.5mm以上 粘 着 材：1.0mm以上

- 4) 基礎材が砕石の場合に塗覆装の保護を目的とし、J W W A K 153-2010に規定されている耐衝撃シートを巻くものとする。

なお、バルブ、可とう管、継輪についても、同様とする。

表 3-6-4 耐衝撃シートの仕様

耐衝撃シート	厚 さ	巻 き 方	固定バンド
ポリエチレンシート	1 mm 以上	管縦断方向はジョイントコートの幅以上とし、円周方向は1.5周巻き(1周+上半周)とする。	シート1枚当たり3箇所以上ナイロンバンド等で固定する。

3. 鋼製異形管

- (1) 鋼製異形管、鋼製可とう管、鋼製継輪の製作、据付けについては、本条1. 工場製作～2. 据付の規定によるものとする。
- (2) ボルトの締付けについては、本章3-6-2強化プラスチック複合管布設工2. 鋼製異形管(2)の規定によるものとする。

13-3-6-5 弁設置工

1. 受注者は、弁類の設置に当たり、弁重量を構造物に伝達できる基礎構造とする。ただし、弁の固定については、第13編1-3-2防食対策工の規定によるものとする。
2. 受注者は、弁類の設置に当たり、塗膜の欠損に注意するとともに、欠損した箇所については、同等以上の塗装を行わなければならない。
3. 受注者は、弁類を直接土中に埋設する場合は第13編1-3-2防食対策工の規定によるものとする。
4. 受注者は、ボルトの締付けについて、本章3-6-2強化プラスチック複合管布設工2. 鋼製異形管(2)の規定によるものとする。
5. 水弁等の内外面を塗覆装は、**設計図書**に示されている場合を除き、表3-6-5のとおりとする。

表3-6-5 弁の内外面塗装仕様

弁箱材質	塗覆装仕様	塗膜厚
FC	<ul style="list-style-type: none"> ・水道用液状エポキシ樹脂塗料塗装「水道用液状エポキシ樹脂塗料塗装方法(JWWA K 135-2007)」 ・水道用合成樹脂塗料塗装「水道用ダクティル鑄鉄管合成樹脂塗料塗装(JWWA K 139)」 	0.3mm以上
FC D	<ul style="list-style-type: none"> ・水道用液状エポキシ樹脂塗料塗装「水道用液状エポキシ樹脂塗料塗装方法(JWWA K 135-2007)」 ・水道用合成樹脂塗料塗装「水道用ダクティル鑄鉄管合成樹脂塗料塗装(JWWA K 139)」 ・エポキシ樹脂粉体塗装「水道用ダクティル鑄鉄管内面エポキシ樹脂粉体塗装(JWWA G 112)」 	0.3mm以上

第7節 分水弁室工

13-3-7-1 作業土工

作業土工の施工については、第3編2-3-3作業土工(床掘り・埋戻し)の規定によるものとする。

13-3-7-2 弁室工

1. 基礎工の施工については、第3編第2章第4節基礎工の規定によるものとする。
2. 型枠の施工については、第1編第3章第8節型枠及び支保の規定によるものとする。
3. コンクリートの施工については、第1編第3章第3節レディーミクスコンクリートの規定によるものとする。
4. 鉄筋の施工については、第1編第3章第7節鉄筋工の規定によるものとする。
5. 受注者は、弁室の底版と側壁部の打継目部については、構造物内への地下水の進入を防ぐため、打継目部の処理を十分に行うとともに、必要に応じ、第1編3-6-7施工継目3.の補強等を行うものとする。

6. 弁室底版面の仕上げに当たり、弁室内に侵入した水を排水弁に集中させるよう、構造に影響しない範囲で勾配又は溝切を行うものとする。
7. 巻き上げロッド及び振れ止め金具の設置に当たり、弁がスムーズに開閉できるよう芯を通すとともに、第9編第1-3-2防食対策工の規定によるものとする。
8. 受注者は、道路下の弁室にあって、マンホール蓋及び本体が路面との段差が生じないように、また雨水が集中しないよう平坦に施工しなければならない。

13-3-7-3 付帯施設設置工

1. ネットフェンス等の施工については、第3編2-3-7防止柵工の規定によるものとする。
2. 敷砂利工の施工については、第13編1-3-1砂利舗装工の規定によるものとする。

第8節 排泥弁室工

13-3-8-1 作業土工

作業土工の施工については、第3編2-3-3作業土工（床掘り・埋戻し）の規定によるものとする。

13-3-8-2 弁室工

排泥弁室工の施工については、本章3-7-2弁室工の規定によるものとする。

13-3-8-3 付帯施設設置工

付帯施設工の施工については、本章3-7-3付帯施設設置工の規定によるものとする。

第9節 空気弁室工

13-3-9-1 作業土工

作業土工の施工については、第3編2-3-3作業土工（床掘り・埋戻し）の規定によるものとする。

13-3-9-2 弁室工

空気弁室工の施工については、本章3-7-2弁室工の規定によるものとする。

第10節 流量計室工

13-3-10-1 作業土工

作業土工の施工については、第3編2-3-3作業土工（床掘り・埋戻し）の規定によるものとする。

13-3-10-2 計器類室工

計器類室工の施工については、本章3-7-2弁室工の規定によるものとする。

13-3-10-3 付帯施設設置工

付帯施設工の施工については、本章3-7-3付帯施設設置工の規定によるものとする。

第11節 制水弁室工

13-3-11-1 作業土工

作業土工の施工については、第3編2-3-3作業土工（床掘り・埋戻し）の規定によるものとする。

13-3-11-2 弁室工

制水弁室工の施工については、本章3-7-2弁室工の規定によるものとする。

13-3-11-3 付帯施設設置工

付帯施設工の施工については、本章3-7-3付帯施設設置工の規定によるものとする。

第12節 減圧水槽工

13-3-12-1 作業土工

作業土工の施工については、第3編2-3-3作業土工（床掘り・埋戻し）の規定によるものとする。

13-3-12-2 減圧水槽工

1. 基礎工の施工については、第3編第2章第4節基礎工の規定によるものとする。
2. 型枠の施工については、第1編第3章第8節型枠及び支保の規定によるものとする。
3. コンクリートの施工については、第1編第3章第3節レディーミクスコンクリートの規定によるものとする。
4. 鉄筋の施工については、第1編第3章第7節鉄筋工の規定によるものとする。

13-3-12-3 付帯施設設置工

付帯施設工の施工については、本章3-7-3付帯施設設置工の規定によるものとする。

第13節 スラストブロック工

13-3-13-1 スラストブロック工

1. 基礎の施工については、第3編第2章第4節基礎工の規定によるものとする。
2. 型枠の施工については、第1編第3章第8節型枠及び支保の規定によるものとする。
3. コンクリートの施工については、第1編第3章第3節レディーミクスコンクリートの規定によるものとする。
4. 鉄筋の施工については、第1編第3章第7節鉄筋工の規定によるものとする。

第14節 付帯工

13-3-14-1 用地境界杭工

用地境界杭工の施工については、第10編2-12-3境界工の規定によるものとする。

13-3-14-2 埋設物表示工

1. 埋設物表示テープは、**設計図書**に示す場合を除き二枚重ねを使用する。
2. 埋設物表示テープは、**設計図書**に示す埋設深で管中心線上に布設するものとする。

第15節 法面工

13-3-15-1 植生工

植生工の施工については、第3編2-14-2植生工の規定によるものとする。

13-3-15-2 吹付工

吹付工の施工については、第3編2-14-3吹付工の規定によるものとする。

第16節 耕地復旧工

13-3-16-1 水田復旧工

水田復旧工の施工については、第13編1-3-4耕地復旧工2.水田復旧工の規定によるものとする。

13-3-16-2 畑地復旧工

畑地復旧工の施工については、第13編1-3-4耕地復旧工3.畑地復旧工の規定によるものとする。

第17節 道路復旧工

13-3-17-1 路体盛土工

路体工の施工については、第1編2-4-3路体盛土工の規定によるものとする。

13-3-17-2 路床盛土工

路床工の施工については、第1編2-4-4路床盛土工の規定によるものとする。

13-3-17-3 舗装準備工

舗装準備工の施工については、第3編2-6-5舗装準備工の規定によるものとする。

13-3-17-4 アスファルト舗装工

アスファルト舗装工の施工については、第3編2-6-7アスファルト舗装工の規定によるものとする。

13-3-17-5 コンクリート舗装工

コンクリート舗装工の施工については、第3編2-6-12コンクリート舗装工の規定によるものとする。

13-3-17-6 砂利舗装工

砂利舗装工の施工については、第13編1-3-1砂利舗装工の規定によるものとする。

13-3-17-7 道路用側溝工

道路用側溝工の施工については、第10編1-10-3側溝工の規定によるものとする。

13-3-17-8 安全施設工

安全施設工の施工については、第3編2-3-7防止柵工、第3編2-3-8路側防護柵工の規定によるものとする。

13-3-17-9 区画線工

区画線工の施工については、第10編2-10-2区画線工の規定によるものとする。

13-3-17-10 縁石工

縁石工の施工については、第3編2-3-5縁石工の規定によるものとする。

第18節 水路復旧工

13-3-18-1 一般事項

受注者は、従前の機能、効用、耐久性等必要な条件を具備するよう水路を復旧しなければならない。

13-3-18-2 土水路工

1. 土水路は、**設計図書**で示す場合を除き基盤土を利用し整形するものとする。
2. 受注者は、**設計図書**で示す場合を除き、現場発生土を再利用し施工するものとする。
ただし、発生土が再利用に耐えない場合は、その処置方法について監督職員と**協議**しなければならない。

13-3-18-3 プレキャスト水路工

1. 受注者は、前後の水路底と天端高を合せ、たるみ、盛り上がりがないようプレキャスト水路を敷設しなければならない。
2. プレキャスト水路の施工方法については、第13編1-3-3プレキャスト水路工の規定によるものとする。
3. 受注者は、**設計図書**で示す場合を除き、現場発生材を再利用し施工するものとする。ただし、発生材が再利用に耐えない場合は、その処置方法について監督職員と**協議**しなければならない。

第4章 ため池改修工事

第1節 適用

13-4-1-1 適用

本章は、ため池改修の堤体工、地盤改良工、洪水吐工、取水施設工、浚渫工その他これらに類する工種について適用するものとする。

第2節 一般事項

13-4-2-1 適用すべき諸基準

適用すべき諸基準については、第3編第2章第2節・第13編第1章第2節 適用すべき諸基準の規定によるものとする。これにより難しい場合は、監督職員の承諾を求めなければならない。

なお、基準類と設計図書に相違がある場合又は、疑義がある場合は監督職員と協議しなければならない。

13-4-2-2 用語の定義

1. 「鋼土、刃金土」とは、堤体盛土のうち遮水を目的とした部分をいう。特に「刃金土」という場合は、遮水性部分又は工法を示し、「鋼土」とは遮水性部分に用いる材料を示す場合もある。
2. 「抱土」とは、堤体盛土の遮水性部分より上流側に位置し、遮水性部分のトランジション的機能を目的としたものをいう。
3. 「さや土」とは、堤体盛土の下流側に位置し堤体の安定性を保つ機能を有するものをいう。
4. 「ドレーン」とは、堤体からの浸透水による細粒材料の流失を防止し、かつ浸透水を堤体外へ安全に排出流下させることにより、堤体の浸透破壊を防止するものをいう。
5. 「コンタクトクレイ」とは、土質材料と基礎岩盤面あるいはコンクリート構造物面が接する箇所において密着性をより高めるために貼付ける粘土質材料をいう。
6. 「前法（表法）」とは、堤体上流側の法面をいう。
7. 「後法（裏法）」とは、堤体下流側の法面をいう。
8. 「取水施設」とは、底樋等の土木構造物と取水バルブ（ゲート）等の機械設備を含めたものの総称である。
9. 「取水設備」とは、取水施設における取水バルブ（ゲート）等の機械設備を示す。
10. 「樋管」とは、底樋、斜樋を含めたものの総称である。
11. 「腰ブロック」とはドレーンを保護し、かつ浸透水を堤体外へ速やかに排水流下させる積ブロックをいう。
12. 「土砂吐」とは、ため池の最も低位置に設けられた池内に堆積する土砂等の排除施設をいう。

第3節 堤体工

13-4-3-1 盛土材料の採取

盛土材料の採取については、第9編2-4-2材料採取の規程によるものとする。なお、表記のうち「ダム」は「ため池」に読み替える。

13-4-3-2 雑物除去工

1. 受注者は、掘削に当たり、堤敷内の腐植土、草木根等の有機物及び基礎として不適当なもの並びに池水の浸透を誘導する雑物（風化土、転石、泥土等）は完全に除去しなければならない。

なお、現地状況により完全に除去できない場合には、監督職員と**協議**しなければならない。

2. 受注者は、**設計図書**に基づき工事現場内にある地表物及び物件を処理しなければならない。また、**設計図書**に示されていない地表物等については、監督職員と**協議**しなければならない。

13-4-3-3 表土剥ぎ工

1. 受注者は、改修する堤体表土の剥ぎ取りに当たり、原則として全面にわたり同時に施工するものとする。

なお、やむを得ず盛土の進捗に応じて表土をはぎ取る場合には、表土と盛土が混合しないよう注意しなければならない。

2. 受注者は、表土の剥ぎ取りに当たり、**設計図書**に定めのない限り厚さ30cm以上とし、はぎ取り面に樹木の根等が残る場合、これを除去しなければならない。なお、現地状況により除去できない場合には、監督職員と**協議**しなければならない。

13-4-3-4 掘削工及び床掘工

受注者は、掘削工の施工について第1編2-3-2掘削工の規定によるものとし、計画基礎地盤標高に達する前に地盤の支持力試験を行い、地盤改良の要否を検討するものとする。なお、試験結果により地盤改良が必要となった場合には、監督職員と**協議**するものとする。

13-4-3-5 盛土工

盛土工の施工については、第1編2-3-3盛土工の規定によるものとする。

13-4-3-6 作業土工

作業土工の施工については、第3編2-3-3作業土工（床掘り・埋戻し）の規定によるものとする。

13-4-3-7 作業残土処理工

作業残土処理工の施工については、第1編2-3-7残土処理工の規定によるものとする。

13-4-3-8 整形仕上げ工

整形仕上げ工の施工については、第1編2-3-5法面整形工の規定によるものとする。

13-4-3-9 掘削土の流用工

1. 受注者は、掘削土を築堤材料へ流用する場合、**設計図書**によるものとする。
2. 受注者は、掘削に先立ち掘削土の盛立材料への流用の適否を検討するために掘削箇所の試掘を行うとともに土質試験を実施し、その試験結果を監督職員に**提出**するものとする。なお、試験項目については監督職員の**指示**によらなければならない。

13-4-3-10 掘削土の搬出工

1. 受注者は、泥土等軟弱な土砂を現場外へ搬出する場合、建設汚泥再生利用技術基準(案)の第4種建設発生土相当以上(コーン指数(q_c)が 200kN/m^2 以上若しくは一軸圧縮強度(q_u)が 50kN/m^2 以上)に改良しなければならない。
なお、第4種建設発生土相当以下の泥土等軟弱な土砂を現場外へ搬出する必要がある場合は、監督職員と**協議**するものとする。
2. 受注者は、泥土を他事業、他工事で再利用する場合、事前に泥土に含まれる有害物質に関する試験を行い、「水質汚濁防止法に基づく排水基準(一律排水基準)」を満たしていることを**確認**するものとする。
なお、基準を満たしていない場合は監督職員と**協議**するものとする。

13-4-3-11 堤体盛立工

1. 受注者は、築堤用土の採取及び搬入について、1日計画盛土量程度とし、降雨、降雪その他の事由により盛土を中断し、搬入土が余る場合、覆いなどを施して過湿あるいは乾燥土とならないよう処置しなければならない。
2. 受注者は、築堤用土のまき出し及び転圧に当たり、原則として堤体の縦断方向に施工するものとし、横断方向に層状にならないよう注意しなければならない。
ただし、樋管設置のための開削部で作業が困難な場合はこの限りでない。
3. 受注者は、まき出した土を、その日のうちに締固めなければならない。
4. 受注者は、床掘り部の盛立において、湧水のあるときはこれを排除して十分に締固めなければならない。
なお、排除の方法等については、監督職員と**協議**しなければならない。
5. 受注者は、地山及び既成盛立との接触面について特に十分に締固めなければならない。
6. 受注者は、タイヤローラ等で転圧作業を行うこととし、作業終了後、降雨が予想される場合のみ平滑ローラで盛立表面の転圧作業を行うものとする。
なお、平滑面仕上げを行った後、再び盛立を施工する場合、表層をかき起した後、次層をまき出し、転圧作業を行うものとする。
7. 受注者は、地山又は既成盛立との接触面及び地形上ローラの使用が不可能な箇所の転圧に際しては、地山との密着及び既成盛立との均一化を図るよう特に留意し、タンパ、振動ローラ等を使用して十分に締固めなければならない。
8. 受注者は、転圧作業に当たり、ローラの転圧幅は 30cm 以上重複させなければならない。
9. 受注者は、法面部の盛土について、規定以上の寸法の広さまでまき出し、十分締固めを行うものと

する。また、はみ出した部分は、盛立完了後に切り取り、丁寧に土羽打ちをして法面を仕上げるものとする。

10. 受注者は、冬期の盛立において、盛立面の冰雪又は凍土、霜柱は必ず除去して転圧しなければならない。また、含水比あるいは締固め密度が所定の値を満足していない場合、その1層を廃棄あるいは再締固めしなければならない。
11. 受注者は、盛土の施工中において、用土の不適若しくは転圧の不十分、又は請負者の不注意によって湧水あるいは盛立法面の崩壊があった場合、その部分及びこれに関連する部分の盛立について再施工しなければならない。
12. 受注者は、盛土現場の排水を常に十分行い、雨水等が盛土部分に残留しないよう緩勾配を付けて仕上げるものとする。
13. 受注者は、転圧後平滑面ができた場合、次層との密着を図るため、かき起しをしてから次のまき出しを行わなければならない。
14. 受注者は、まき出し面が乾燥した場合は散水等により、まき出し材料と同程度の含水比となるよう調整し施工しなければならない。
15. 受注者は、まき出し土中に過大な粒径の岩石、不良土及びその他草木根等がある場合、これを除去しなければならない。
16. 受注者は、岩盤面に盛立する場合、浮石やオーバーハング部を取り除き、十分清掃のうえコンタクトクレイをはり付けた後施工しなければならない。また、コンタクトクレイを施工するときは、その厚さ及び施工方法について、監督職員と**協議**しなければならない。
17. 受注者は、締固めに当たり、過転圧による品質の低下に十分注意し、適正な盛立管理のもとに施工しなければならない。
18. 受注者は、締固め後、乾燥によるクラックが発生した場合、その処理範囲について監督職員と**協議**し、健全な層まで取り除き再施工しなければならない。
19. 受注者は、盛立作業ヤード上で締固め機械を急旋回させてはならない。

13-4-3-12 裏法フィルター工

受注者は、後法（裏法）フィルターの施工に当たり、一層の仕上り厚さが30cm以下となるようまき出し、タンパ等により締固めなければならない。

13-4-3-13 腰ブロック工

受注者は、腰ブロックの水抜孔の施工に当たり、硬質ポリ塩化ビニル管（VUφ50mm）を㎡に1箇所程度の割合で設置しなければならない。

13-4-3-14 ドレーン工

受注者は、砂によるドレーンについて、一層の仕上り厚さが30cm以下となるようまき出し、振動ローラ等により転圧しなければならない。

第4節 地盤改良工

13-4-4-1 浅層改良工

1. 受注者は、固化材による地盤改良の施工方法を**施工計画書**に記載し、監督職員に**提出**しなければならない。なお、これに以外の改良方法を行う場合には、監督職員と**協議**しなければならない。
2. 受注者は、所定の添加量となるようにヤードを決め、バックホウ等で固化材を散布するものとする。
3. 受注者は、バックホウ等により所定の深さまで現地土と固化材を混合・攪拌するものとし、目視による色むらがなくなるまで行うものとする。
4. 受注者は、固化材を混合、攪拌し所定の養生期間を経た後、基盤面の仕上げを行うものとする。
5. 受注者は、**設計図書**に示す種類の固化材を使用するものとする。
6. 受注者は、浅層改良工の施工に先立ち室内配合試験を行い、使用する固化材の添加量について監督職員の**承諾**を得なければならない。
7. 受注者は、セメント系固化材を使用する場合、浸透流出水のpHを測定するものとする。
なお、測定方法等については、監督職員の**指示**を受けるものとする。

13-4-4-2 深層改良工

1. 受注者は、セメント系ミルクによる地盤改良の施工方法を**施工計画書**に記載し、監督職員に**提出**しなければならない。なお、これ以外の改良方法を行う場合には、監督職員と**協議**しなければならない。
2. 受注者は、セメント系ミルクを混合し柱状の固結体を形成し、基礎地盤に所要のせん断耐力を確保するものとする。
3. 受注者は、地盤改良に当たり、改良むら無くし、十分な強度が得られるよう慎重に施工しなければならない。
4. 受注者は、セメント系ミルクを混合し所定の養生期間を経た後、改良による盤ぶくれをバックホウ等により計画の高さまで撤去しなければならない。
なお、撤去したものの処理方法については**設計図書**によるものとする。
5. 受注者は、**設計図書**に示す種類の固化材を使用するものとする。
6. 受注者は、深層改良工の施工に先立ち室内配合試験を行い、使用するセメント系ミルクの添加量について監督職員の**承諾**を得なければならない。
7. 受注者は、配合試験に用いる土質試料について、現況池底堆積泥土より下方から採取するものとする。
8. 受注者は、改良深さについて、**設計図書**に定める深度まで行わなければならない。
9. 受注者は、施工に先立ってサウンディング試験等により現況地盤の確認を行い、その結果を監督職員に**報告**するものとする。
10. 受注者は、施工に際して、ミルク注入量、運転時間等を自記記録計により管理しなければならない。
11. 受注者は、セメント系固化材を使用する場合、浸透流出のpHを測定するものとする。なお、測定方法等については、監督職員の**指示**を受けるものとする。

第5節 洪水吐工

13-4-5-1 洪水吐工

1. 受注者は、堰体に接する部分の掘削に当たり、発破と過掘りを避けて基盤を緩めないようにしなければならない。また、洪水吐の越流堰設置箇所部分の掘削は、正確な断面を保持しなければならない。
2. 受注者は、**設計図書**に掘削土等の流用計画が示されている場合、流用工種との工程調整を図り所定量を確保しなければならない。
3. 受注者は、特に堰体コンクリートと岩盤の密着について留意し、浮石等を除去、清掃のうえモルタルを敷均して施工しなければならない。
4. 受注者は、堤体越流部及び放水路の断面形状等について、**設計図書**によるものとし、表面に生じた空隙にはモルタルを充填し、突起部はすべて削り取って平滑に仕上げなければならない。
5. 受注者は、洪水吐周辺の盛土について、土とコンクリートの境界面が水みちとならないように施工しなければならない。
6. 受注者は、**設計図書**のとおり床版ずれ止めアンカーを正確に取付けなければならない。

第6節 取水施設工

13-4-6-1 取水施設工

1. 受注者は、底樋管巻立コンクリート及び止水壁周辺の盛土について、境界面が水みちとならないよう、十分に締固めなければならない。また、締固め機械によって底樋管等に損傷を与えないように注意して施工しなければならない。
2. 受注者は、取水施設設置のための現況堤体開削部について、盛土材料と旧堤体土とのなじみをよくするため境界面のかき起しや散水を行うものとし、堤体開削部より漏水することのないように施工しなければならない。
3. 受注者は、**設計図書**に示すとおり取水施設の継手を設置しなければならない。
なお、盛土の圧密沈下等により支障を生じないようにしなければならない。
4. 受注者は、堤体盛土に支障のないよう工程上余裕を持って底樋管を設置するものとする。
5. 受注者は、斜樋管にヒューム管等を用いる場合、管体に損傷を与えないよう丁寧に取り扱い、継手は水密になるよう接合しなければならない。
6. 受注者は、底樋管と斜樋管の取付部、斜樋管の取水孔部、施工継手等は漏水のないよう施工しなければならない。
7. 受注者は、樋管工事の施工に当たり、樋管部巻立てコンクリート打設前及び樋管完成時の各段階で監督職員の**確認**を受けなければならない。

13-4-6-2 ゲート及びバルブ製作工

1. 受注者は、製作に先立ち、承諾図書等を2部(承諾後返却分1部を含む)**提出**するものとする。
2. 受注者は、完成図書等を3部**提出**するものとする。なお、完成図書等の内容、様式等については監

督職員と打合わせのうえ作成するものとする。

3. 受注者は、製作に使用するすべての材料について、水圧に耐えうる強度を有し、各種形状寸法は正確に承諾図書に適合したものでなければならない。
4. 受注者は、鋳鋼、鋳鉄、砲金等の鋳造品は十分押湯をし、表面平滑であって、鋳房、気泡、その他鋳造上の欠点のないものでなければならない。

13-4-6-3 取水ゲート工

1. 受注者は、扉体の主横桁は設計最大水圧を均等に受ける位置に配置しなければならない。
2. 受注者は、シートフレームの設計、製作に当たり、コンクリートにより弾性支持されるレールと考えられるので、扉体に作用する水圧を有効かつ安全にコンクリートへ分布伝達できるようにしなければならない。
3. 受注者は、水密部となる扉体及びシートフレームを平削加工したうえ、共摺合せを十分に行い完全なる水密を保たなければならない。
4. 受注者は、スルースバルブの開閉装置について、おねじ及びめねじがその荷重に耐えられる構造としなければならない。
5. 受注者は、おねじの軸受部について、開閉が容易に行えるようにベアリングを装置しなければならない。
6. 受注者は、捲揚機に開閉度を表示する目盛板とハンドルの回転方向による開閉別を区分できる表示板を取付けなければならない。

13-4-6-4 土砂吐ゲート工

1. 受注者は、扉体の主桁は設計最大水深を均等に受ける位置に配置し、その水圧に対して十分な強度を有する構造としなければならない。
2. 受注者は、シートフレームの設計、製作に当たり、コンクリートにより弾性支持されるレールと考えられるので、扉体に作用する水圧を有効かつ安全に側壁コンクリートへ分布伝達できるようにしなければならない。
3. 受注者は、水密部となる扉体及びシートフレームを平削加工したうえ、共摺合せを十分に行い完全なる水密を保たなければならない。
4. 受注者は、開閉が円滑に行える構造としなければならない。

第7節 浚渫工

13-4-7-1 土質改良工

1. 受注者は、浚渫に取りかかる前に目視によって現地の浚渫範囲を示した図面を作成するとともに、監督職員の**確認**を受けなければならない。
2. 受注者は、泥土の改良について、その施工方法等を施工計画に記載し、監督職員に**提出**しなければならない。
3. 受注者は、固化材により泥土の改良を行う場合、所定の添加量となるようにヤードを決めバックホ

ウ等で固化材を散布するものとする。

4. 受注者は、固化材による泥土の改良について、バックホウ等により所定の深さまで泥土と固化材を混合・攪拌するものとし、目視による色むらがなくなるまで行うものとする。
5. 受注者は、固化材を混合・攪拌した後、バックホウ等により改良土を均すものとする。
6. 受注者は、**設計図書**に示す種類の固化材を使用するものとする。
7. 受注者は、土壌改良の施工に先立ち室内配合試験を行い、使用する固化材の添加量について監督職員の**承諾**を得なければならない。
8. 受注者は、セメント系固化材により改良する場合、浸透流出水のpHを測定するものとする。なお、測定方法等については、監督職員の**指示**を受けるものとする。
9. 受注者は、泥土等軟弱な土砂を現場外へ搬出する場合、建設汚泥再生利用技術基準(案)の第4種建設発生土相当以上（コーン指数（qc）が200kN/m²以上若しくは一軸圧縮強度（qu）が50kN/m²以上）に改良しなければならない。
なお、第4種建設発生土相当以下の泥土等軟弱な土砂を現場外へ搬出する必要がある場合は、監督職員と**協議**するものとする。
10. 受注者は、浚渫土を他事業、他工事で再利用する場合、事前に浚渫土に含まれる有害物質に関する試験を行い、「水質汚濁防止法に基づく排水基準（一律排水基準）」を満たしていることを**確認**するものとする。
なお、基準を満たしていない場合は監督職員と**協議**するものとする。

第8節 グラウチング工

13-4-8-1 コンソリデーショングラウチング工

1. 一般

- (1) 受注者は、**設計図書**及び監督職員の**指示**に従い、基礎グラウチングを施工しなければならない。
- (2) 受注者は、施工に当たり、経験豊富な技術者を配置し、作業状況、岩盤の状況を把握し、作業が適切に行われるようにしなければならない。
- (3) 受注者は、施工に当たり、ため池本体工事との工程を十分調整しながら実施しなければならない。

2. 施工順序

受注者は、**設計図書**に示す方法及び順序により、グラウチングを施工しなければならない。

3. ボーリング工

(1) 削孔機械

受注者は、**設計図書**に示す仕様の削孔機械を使用しなければならない。

(2) 削孔

- 1) 受注者は、**設計図書**に示す位置及び順序で削孔しなければならない。

なお、追加孔の削孔位置については、監督職員の**承諾**を得るものとする。

- 2) 受注者は、削孔長の**確認**後でなければ、削孔機械を移動してはならない。

- 3) 受注者は、コンクリートを通して削孔する場合、構造物内に埋設鉄筋、クーリングパイプ、各

種観測計器、リード線等の埋設物に損傷を与えないようにしなければならない。

4) 受注者は、削孔中は常にその岩質の変化、断層や破碎帯の状況、湧水、漏水の有無等に注意を払い、これらに変化が認められた場合、記録するとともに監督職員の**指示**を得るものとする。

5) 受注者は、**設計図書**に示す深度まで削孔した後、圧力水により孔内のスライムを、洗浄、除去しなければならない。

6) 受注者は、孔内及び孔口維持のために、孔番号を記した木栓等で孔口をふさがなければならない。

(3) コア採取及び保管

1) 受注者は、**設計図書**に示す孔について、コアを採取しなければならない。

2) 受注者は、採取したコアを孔ごとにコア箱に整理し、監督職員の**指示**する場所に納入しなければならない。

4. グラウチング工

(1) 注入機械

受注者は、**設計図書**に示す仕様の注入機械を使用しなければならない。

(2) グラウチング用配管

受注者は、グラウチング用配管の配管方法について、監督職員の**承諾**を得るものとする。

(3) セメントミルクの製造及び輸送

1) 受注者は、セメントミルクの製造方法及び輸送方法については、監督職員の**承諾**を得るものとする。

2) 受注者は、水及びセメント等の計量方法については、監督職員の**承諾**を得るものとする。

なお、計量装置は、**設計図書**に従い定期的に検査し、検査結果を監督職員に**提出**しなければならない。

3) 受注者は、**設計図書**に従い、製造されたセメントミルクの比重を管理しなければならない。

(4) セメントミルク注入の管理

受注者は、各孔ごとの注入時間、注入圧力及び注入量を記録するための注入記録装置を、流量圧力制御装置とグラウトレコーダーに併設し管理しなければならない。

また、これらの事項を整理して、監督職員に**提出**しなければならない。

なお、注入記録の整理方法は、事前に監督職員の**承諾**を得るものとする。

(5) セメントミルク注入圧力及びセメントミルクの配合、切替え

受注者は、注入圧力、セメントミルクの配合及びその切替えについては、**設計図書**及び監督職員の**指示**によらなければならない。

(6) 水押し試験及び透水試験

受注者は、セメントミルク注入に先立ち、**設計図書**に示す方法により水押し試験及び透水試験を行い、ルジオン値を記録、整理し、監督職員に**提出**しなければならない。

(7) セメントミルク注入

1) 受注者は、**設計図書**に示す注入方法、順序及び注入制限に従い施工しなければならない。

2) 受注者は、注入の開始、注入圧力、注入速度、注入完了及び注入中断基準について、**設計図書**によらなければならない。

また、注入中の注入圧、注入量及び注入速度についても、常に**設計図書**の規定に合致するよう管理しなければならない。

- 3) 受注者は、注入中のステージが完了するまで、原則として連続注入をしなければならない。
- 4) 受注者は、同一ステージの場合において、隣接する孔の同時注入を行ってはならない。ただし、これ以外の場合は**設計図書**によらなければならない。
- 5) 受注者は、注入中、コンクリート構造物等及び基礎岩盤の変位を観察、記録しなければならない。また、**設計図書**に示す許容変位量を超える変位を観測した場合、**設計図書**により処理するものとする。
- 6) 受注者は、注入中、岩盤表面等にセメントミルクの漏出を認めた場合、**設計図書**に示す方法により処理しなければならない。
- 7) 受注者は、グラウチングの施工によって所要の改良効果が得られない場合、**設計図書**に基づいて追加グラウチングを行わなければならない。

なお、追加孔の位置、方向、深度、注入仕様等は、事前に監督職員の**承諾**を得るものとする。

(8) セメントミルク注入効果の判定

受注者は、グラウチングによる注入効果を**確認**するため**設計図書**に基づいてチェック孔を削孔し、コアの採取と透水試験を行わなければならない。

なお、チェック孔の位置、方向、深度及びその処理方法等は、**設計図書**及び監督職員の**指示**によらなければならない。

13-4-8-2 ブランケットグラウチング工

ブランケットグラウチング工の施工については、本章4-8-1 コンソリデーショングラウチング工の規定によるものとする。

13-4-8-3 カーテン・補助カーテングラウチング工

カーテン・補助カーテングラウチング工の施工については、本章4-8-1 コンソリデーショングラウチング工の規定によるものとする。