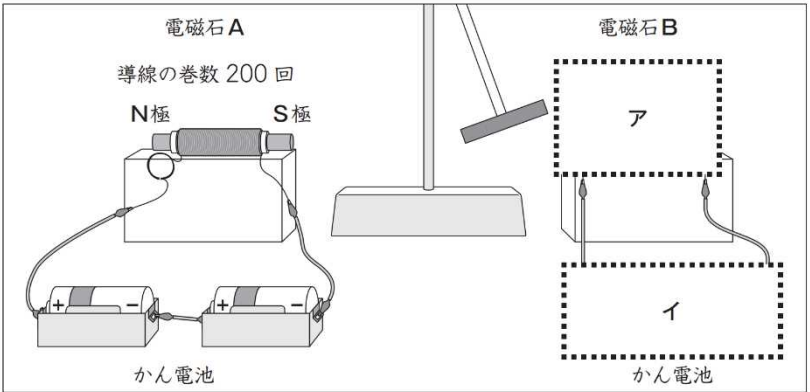
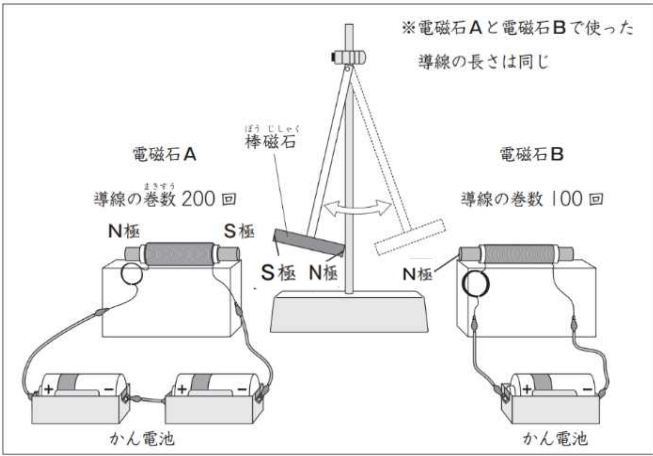


| | | | |
|-----------------|---|---|----|
| 電流がつくる磁力② 解答 | 年 | 組 | 名前 |
|-----------------|---|---|----|

H27 1 (5)



2つの電磁石を同じ強さにするには、電磁石Bの導線の巻き方とかん電池のつなぎ方をどのようにすればよいですか。

上の図の「ア」にあてはまるものを次のページの【導線の巻き方】の1から4までの中から1つ選んで、その番号を書きましょう。

また、上の図の「イ」にあてはまるものを次のページの【かん電池のつなぎ方】の1から4までの中から1つ選んで、その番号を書きましょう。

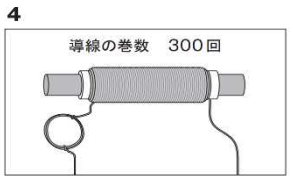
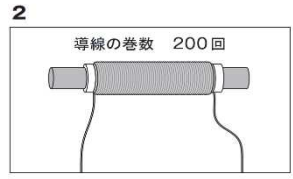
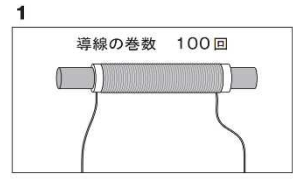
(5) かつやさんは、つくったふりこを動かしてみました。すると、つくったふりこは、右側ばかりにふれて、左右に等しくふれませんでした。

かつやさん

つくったふりこが左右に等しくふれるようにしたいな。電磁石Aと電磁石Bの強さがちがうからかな。

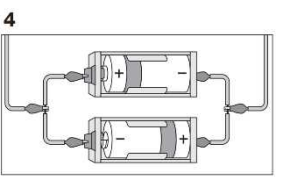
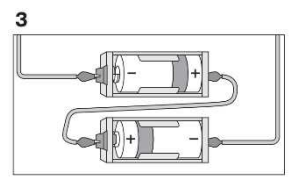
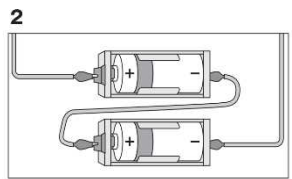
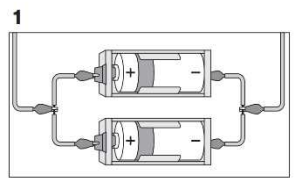
そこで、かつやさんは、電磁石Aと電磁石Bの強さが同じになるように、つくり直すことにしました。

【導線の巻き方】(巻く方向は電磁石Aと同じにする)



3

【かん電池のつなぎ方】(真上から見た図)



2