

治山林道事業留意事項

令和8年4月

高知県林業振興・環境部 治山林道課

目 次

共 通 事 項

1. 設計歩掛適用基準

- (1) 設計における数値基準について 共通-1-1
- (2) 諸雑費及び端数処理について 共通-1-1
- (3) 共通仮設費及び現場管理費の補正 共通-1-1
- (4) 歩掛の補正 共通-1-1
- (5) 積み上げ運搬費について 共通-1-2
- (6) 市場単価・土木工事標準単価 共通-1-2
- (7) 建設機械賃料 共通-1-3
- (8) 機械損料の割増計算（岩石割増等に使用）
..... 共通-1-3
- (9) 大型ブレーカの損料割増について 共通-1-3
- (10) 取壊し歩掛の低減 共通-1-4
- (11) 土工関係（治山・林道共通） 共通-1-4
- (12) 木製型枠及び木製残存型枠について 共通-1-4
- (13) 治山林道工事におけるアンカー引抜試験について 共通-1-5
- (14) 土石流の発生・到達するおそれのある現場での
工事における安全対策について 共通-1-5
- (15) 治山林道事業で発生する根株、伐採木及び末木枝条の
取扱いについて 共通-1-7
- (16) 現場吹付け法枠工の枠内排水の設計について 共通-1-13

2. 参考資料

- 1 設計変更事前協議書について 共通-2-1
- 2 高知県内観測所の平均値（年平均気温・年降水量）及び極値 共通-2-2

治 山 事 業

1. 治山設計歩掛適用基準

- 1 コンクリート工 …………… 治山-1-1
- 2 栗石工等 …………… 治山-1-2
- 3 運 搬 工 …………… 治山-1-3
- 4 仮設工 …………… 治山-1-6
- 5 足場工 …………… 治山-1-7
- 6 一般管理費の補正 …………… 治山-1-8
- 7 治山事業標準工期 …………… 治山-1-8

2. 土工

- 1 バックホウ規格の選定 …………… 治山-2-1
- 2 転石破砕 …………… 治山-2-2
- 3 岩盤清掃歩掛の適用について …………… 治山-2-2
- 4 掘削余堀について …………… 治山-2-2
- 5 断面方向の横断について …………… 治山-2-3
- 6 床堀計算図及び数量計算について …………… 治山-2-3
- 7 治山構造物の掘削法勾配 …………… 治山-2-3
- 8 治山構造物の埋戻し …………… 治山-2-3
- 9 山地治山岩石工で火薬使用可能な場合の歩掛の適用 …………… 治山-2-3
- 10 機械施工地の掘削面整形 …………… 治山-2-3
- 11 山腹工 のり切工 …………… 治山-2-4

3. 治山ダム工

- 1 計画勾配について …………… 治山-3-1
- 2 治山ダムの計画勾配決定について…………… 治山-3-3
- 3 治山ダム断面について …………… 治山-3-5
- 4 治山ダムにおける基礎地盤の確認及び処理について …………… 治山-3-6
- 5 治山ダム工の垂直打継目について …………… 治山-3-6
- 6 治山ダム工の伸縮継目について …………… 治山-3-6
- 7 治山ダム工の間詰について …………… 治山-3-7
- 8 堤 名 板 …………… 治山-3-7
- 9 治山ダムにおける副堤及び垂直壁の考え方について …………… 治山-3-8

4. 流路工・水路工

- 1 コンクリート梯形流路・水路工断面 …………… 治山-4-1

- 2 二次製品流路・水路工の断面 治山-4-3
- 3 流路・水路工における帯工について 治山-4-3
- 4 流路・水路工における飛水止について 治山-4-3
- 5 流路・水路工計算延長の取り扱いについて 治山-4-4
- 6 コンクリート三面張流路・水路工の増厚 治山-4-5

5. 土留工・護岸工

- 1 断面の適用位置 治山-5-1
- 2 断面について 治山-5-1
- 3 土留工、護岸工等の裏込礫について 治山-5-2
- 4 水抜きについて 治山-5-3
- 5 鋼製自在枠工（治山ダム、土留工、護岸工等） 治山-5-4
- 6 小型鋼製枠工（土留工、護岸工等） 治山-5-4
- 7 ブロック積工 治山-5-4
- 8 石積（張）工 治山-5-5
- 9 巨石積工の歩掛について 治山-5-5
- 10 そ の 他 治山-5-5

6. 落石防止工

- 1 土留工（土砂堆砂機能付き） 治山-6-1
- 2 落石防止壁（山腹ラムダ）について 治山-6-1

7. 地すべり防止工

地すべり防止（調査）

- 1 ボーリング調査 治山-7-2
- 2 目標安全率と保全対象 治山-7-3
- 3 安定解析断面数 治山-7-3
- 4 初期安全率 治山-7-3
- 5 初期安全率と水位観測 治山-7-3
- 6 抑制工の計画と効果 治山-7-4
- 7 アンカー工の計画 治山-7-5
- 8 調査委託におけるボーリングマシン の 運 搬（積上げ運搬費）について
..... 治山-7-6
- 9 アンカー工、ボーリング工を施工するための方位角 治山-7-6

地すべり防止（対策工）

- 1 ボーリング暗渠工及び集水ボーリング 治山-7-8
- 2 集水井 治山-7-11
- 3 アンカー工 治山-7-12

4	杭 打 工	治山-7-15
5	アンカー工及び集・排水ボーリングの削孔機械の 適用について	治山-7-16
6	機械据付、足場組立撤去	治山-7-17
7	アンカー工に係る掘削機械の決定手順	治山-7-19
8	ロータリーボーリングによるサイクルタイムの計算	治山-7-19
9	アンカー単価積算諸元（ロータリーボーリングマシン適用）	治山-7-20
10	アンカー単価表	治山-7-21
11	錐具とケーシングパイプの管径	治山-7-22

8. 森林整備

1	本数調整伐の実施要件	治山-8-1
2	森林整備工事の管理	治山-8-1
3	間伐率の決定	治山-8-1
4	設計積算にあたっての注意事項	治山-8-1
5	その他	治山-8-2
6	本数調整伐設計表	治山-8-3

9. ケーブルクレーン（索道）の設計基準

1	ケーブルクレーン模式図	治山-9-1
2	適用範囲	治山-9-2
3	ケーブルクレーンの設計	治山-9-2
4	運搬経費	治山-9-3
5	その他	治山-9-4
6	ケーブルクレーン早見表	治山-9-4

10. その他

1	電柱移転費等	治山-10-1
2	立木伐採補償について	治山-10-2

林 道 事 業

1. 林道規程

- (1) 設計速度 ……………林道-1-1
- (2) 林道の起点及び終点について ……………林道-1-1
- (3) 拡幅の位置について ……………林道-1-2
- (4) 第2種1級2車線車線林道の片勾配設置の具体的な手法について…林道-1-2
- (5) 林業作業用施設（作業ポイント） ……………林道-1-2

2. 設計積算の留意事項

- (1) 工種区分の集計単位 ……………林道-2-1
- (2) 構造物の設置位置 ……………林道-2-1
- (3) 木材利用の推進 ……………林道-2-1
- (4) 法面保護工計画・設計について ……………林道-2-2
- (5) 支障木の取扱い ……………林道-2-2

3. 土工

- (1) 土工作業の取り扱い ……………林道-3-1
- (2) 土工方式の区分 ……………林道-3-4
- (3) 床掘法勾配 ……………林道-3-7
- (4) 擁壁工の床掘 ……………林道-3-8
- (5) 切取勾配 ……………林道-3-9
- (6) 基面整正計上例 ……………林道-3-10
- (7) 舗装の土工作業について ……………林道-3-11
- (8) 土質区分 ……………林道-3-11
- (9) 同時舗装路線の切取方式等の考え方 ……………林道-3-11
- (10) 同時舗装路線の盛土方法について ……………林道-3-12

4. コンクリートブロック積工

- (1) ブロック積における防護柵基礎 ……………林道-4-1

5. コンクリート工

- (1) コンクリートの打設設計について ……………林道-5-1
- (2) ポンプ車打設における標準日打設量の算定について ……………林道-5-1

6. 擁壁工

- (1) ジオテキスタイル工法について林道-6-1
- (2) ジオパック工法の適用について林道-6-2
- (3) 逆T式擁壁の取扱いについて林道-6-3

7. 足場工

- (1) 足場工林道-7-1

8. かご工・かご枠工

- (1) 施工機種の選定林道-8-1
- (2) 設置基準林道-8-1
- (3) 注意事項林道-8-1

9. 交通安全施設

- (1) ガードレール林道-9-1
- (2) 反射鏡林道-9-4

10. 溝渠工

- (1) 側溝林道-10-1
- (2) 横断溝林道-10-1

11. 舗装工・路盤工

1. 林道舗装

- (1) アスファルト舗装林道-11-1
- (2) 構造設計の手順林道-11-1
- (3) 設計方法林道-11-3

2. 設計積算の留意事項

- (1) 開設事業における同時舗装について林道-11-7
- (2) 舗装事業について林道-11-7
- (3) 舗装事業の設計C B R試験費について林道-11-11
- (4) その他林道-11-11
- (5) 六価クロム溶出試験について林道-11-12

3. 路盤工

- (1) 路盤工の設置について林道-11-14

施工パッケージ型積算方式

1. 総則

- (1) 施工パッケージ型積算方式の取り扱いについて ……総則-1
- (2) 施工パッケージ型積算方式における各種補正等の取り扱いについて ……総則-1

2. 土工

- (1) 林道事業の切盛流用計画に係る土工へのパッケージ適用について ……土工-1
- (2) 治山事業の土工へのパッケージ適用について ……土工-1

3. 共通工

- (1) コンクリートブロック積工 ……共通工-1
- (2) 石積（張）工 ……共通工-1
- (3) 場所打ち擁壁工 ……共通工-1
- (4) ジオテキスタイル工 ……共通工-2
- (5) 排水構造物工 ……共通工-2

4. コンクリート工

- (1) コンクリート工 ……コンクリート-1
- (2) 型枠工 ……コンクリート-1

共 通 事 項

1. 設計步掛適用基準
2. 參考資料

1. 設計步掛適用基準

総則

治山林道事業留意事項は、高知県林業振興・環境部が発注する治山・林道事業における各種基準等の運用を定めるものであり、この運用により難しい場合は、根拠資料を整理の上、適用するものとする。

(1) 設計における数値基準について

1. 治山林道事業の設計積算数値基準

治山林道必携（積算・施工編）－ 森林整備保全事業設計積算要領による。

2. 施設災害復旧事業の設計積算数値基準

治山必携（災害編）－ 施設災害（参考基準等）による。

(2) 諸雑費及び端数処理について

設計書における諸雑費及び端数処理については、高知県土木部の土木工事標準積算基準書に準じて取扱うこととする。

(3) 共通仮設費及び現場管理費の補正

山間僻地： 森林整備保全事業設計積算要領等の細部取扱いに記載のとおり。

- 1 「山間僻地の判定基準点数表」に基づき計算された点数の合計が 50 点を超える地区
- 2 過疎地域活自立促進特別措置法の過疎地域又は山村振興法第 7 条の規定に基づき振興山村に指定された地域に含まれる地区（工事の施工場所から最寄りの市町村役場の所在地又は市町村の中心地までの陸路が 10km 未満である地区を除く。）

主要地点の区分の定義

人事院規則 9－55 に係る「特殊勤務手当等の運用について（昭和 45 年 12 月 17 日給実甲第 351 号）」に規定する別紙第 1 の記入要領を準用する。

https://www.jinji.go.jp/kisoku/tsuuchi/09_kyuyo/0924000_kyuu_jitsukou351.html

振興山村地域及び過疎地域指定状況

(振興山村地域)

https://www.maff.go.jp/j/nousin/tiiki/sanson/s_about/

(過疎地域)

https://www.soumu.go.jp/main_sosiki/jichi_gyousei/c-gyousei/2001/kaso/kasomain0.htm

(4) 歩掛の補正

通勤補正： 通勤補正は、労務歩掛に次の補正係数を乗じて行うものとする。

$$K = 1 + T / 480$$

K：補正係数（%、小数第 3 位四捨五入して 2 位止め）

T：90 分を超える通勤時間（分）

なお、施工パッケージ型積算方式における通勤補正は、補正係数 K を労務単価に乘じて行うものとする。

また、市場単価及び土木工事標準単価に本補正は適用しない。

(5) 積み上げ運搬費について

1. 運搬費の積算

建設機械の運搬、架設材及び器材の運搬にかかる積算は、「高知県土木部・積算の手引き」を適用すること。

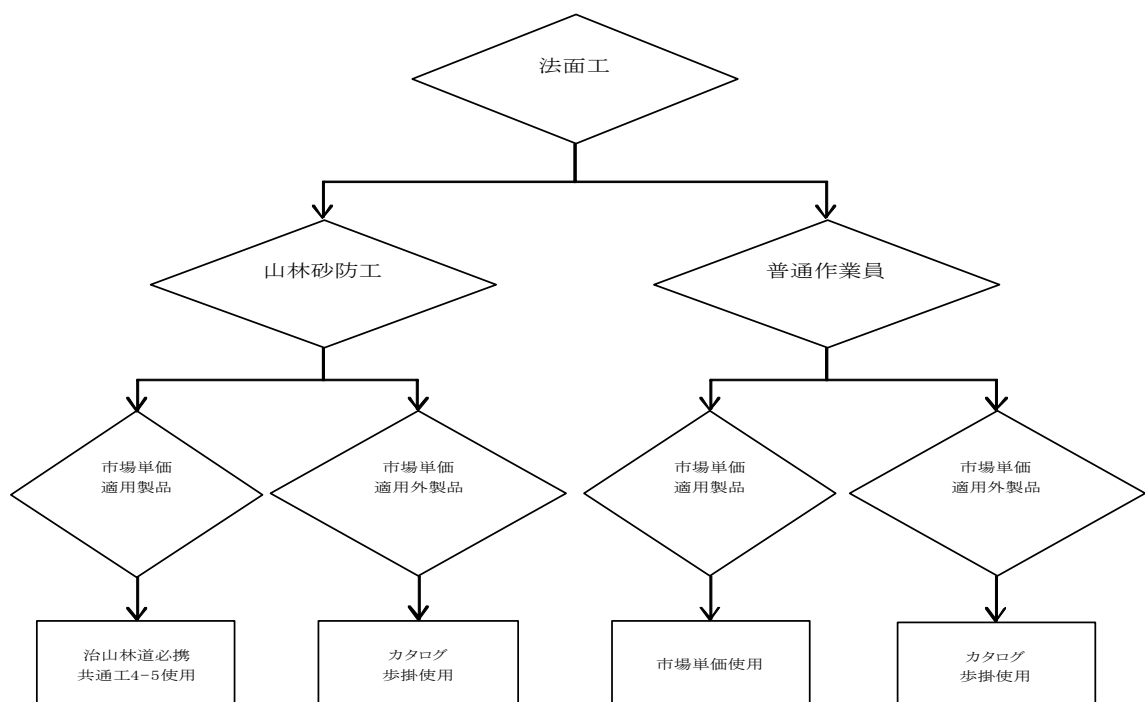
(6) 市場単価・土木工事標準単価

1. 適用にあたっての留意事項

適用単価における建設物価の市場単価欄を熟知のうえ、内容に合致した工種について適用すること。また、市場単価から土木工事標準単価へ移行した工種については当該単価にて積算を行うものとする。ただし、山林砂防工を適用する箇所には適用しない。

2. 法面工

- ・種子吹付工及び植生基材吹付工における種子配合については、「高知県林道法面保護工設計指針 別冊資料」によること。ただし、種子が確保できない等の理由がある場合は受発注者で協議の上、代替種子を配合し、緑化に努めるものとする。
- ・山林砂防工を適用する箇所は、市場単価が適用外であることから、市場単価で想定している製品については、治山林道必携の共通工4-5植生ネット工を適用する。
- ・市場単価で想定していない製品については、カタログ等の歩掛を適用する。



(7) 建設機械賃料

機械賃料の単価の計上については、建設物価及び積算資料の平均単価を採用し、その中で機械市場価格の下欄にある価格適用2の割引き分を引き、有効桁数4位を切り捨てし3位止めた価格を適用する。(土木部「積算の手引き」第I編第1章参照)

例 発動発電機 (ディーゼル 5 KVA)

$$\begin{array}{ccccccc} \text{市場価格 (平均)} & & \text{割引きした率} & & \text{4位切り捨て} & & \text{適用価格} \\ 1,950\text{円} & \times & 0.65 & = & 1,267\text{円} & = & 1,260\text{円} \end{array}$$

また、建設機械クローラクレーンの賃料については、月単位になっているので、月単価割る保証日数で、有効桁数4位切り捨てし1日当たり単価を計上する。(土木部「積算の手引き」第I編第1章参照)

例 クローラクレーン (35 t吊)

$$\begin{array}{ccccccc} \text{市場価格 (月単位) (平均)} & & \text{保証日数} & & \text{4位切り捨て} & & \text{適用価格} \\ 1,045,000\text{円} & \div & 24 & = & 43,541\text{円} & = & 43,500\text{円} \end{array}$$

(8) 機械損料の割増計算 (岩石割増等に使用)

(建設機械等損料算定表より)

[時間割増]

運転1時間当たり損料 × (1 + 割増率) + 供用1日当たり損料 × 供用日数 ÷ 運転時間

$$(9) \times (1 + \text{割増率}) + (11) \div \frac{(3)}{(5)} = \text{割増補正後の機械損料}$$

※各計算の有効桁数

$$A = (9) \times (1 + \text{割増率}) \cdots \text{有効数字3桁 (4桁目を四捨五入)}$$

$$A + (11) \div \frac{(3)}{(5)} \cdots \cdots \cdots \text{有効数字3桁 (4桁目を四捨五入)}$$

例 バックホウ[クローラー型・後方超小旋回型・超低騒音型]山積0.45m³・排出ガス対策型
(2014年規制)の場合

$$\begin{array}{l} \underbrace{1,570 \times (1 + 0.10) + 12,000}_{\text{}} \div \frac{700}{180} \\ 1,730 \text{ (4桁目を四捨五入)} + 12,000 \div \frac{700}{180} \\ = 4,820\text{円 (4桁目を四捨五入)} \end{array}$$

(9) 大型ブレーカの損料割増について

コンクリート構造物、アスファルト版の取り壊し等に使用する機械については補正しない。

(10) 取壊し歩掛の低減

構造物の取壊しでコンクリート殻の径 30cm 程度に破碎しない場合は、標準歩掛を低減する。

コンクリート 50%掛

ブロック 30%掛

(11) 土工関係（治山・林道共通）

- 1) 軟岩をチップングした後の破碎岩を積み込む場合における日当たり施工量及び作業効率の適用にあたっては、破碎岩ではなく、礫質土の作業効率を適用する。

掘削作業	ルーズ状態の積込	運 搬
岩塊・玉石	岩塊・玉石	礫質土
軟岩 I (A)	礫質土	礫質土
軟岩 I (B)	礫質土	軟 岩
軟岩 II	礫質土	軟 岩
中硬岩	破碎岩	硬 岩
硬 岩	破碎岩	硬 岩

作業機械はバックホウ・ブルドーザ・トラクタショベル・ダンプトラック等

- 2) 土捨場資料

500m³ 以上の残土処理を要する工事については原則、土捨場毎に残土処理場の平面図及び、事前・事後の縦横断図を作成し、数量計算書、施工状況写真を添付すること。
なお、500m³ 未満の残土処理場においても必要に応じて整備すること。

- 3) 土量変化率

林道事業における切盛計画においては、森林整備保全事業標準歩掛共通工 1-1-2 に記載されている土量変化率を適用する。

(12) 木製型枠及び木製残存型枠について

- 1) 木製型枠については施工パッケージ型積算方式内のコンクリート工-1 参照
2) 木製残存型枠（角材式）歩掛は治山林道必携の角材式残存型枠工施工歩掛を適用し、木製残存型枠各資材単価については見積単価により計上する。

コンクリート治山ダム工（谷止工・床固工）の 4 型及び 5 型の上流面に設置し、5 型は上流面の計画高（放水路面）より直高 - 1.0m まで、4 型は計画高の 1/2 までとする。

(13) 治山林道工事におけるアンカー引抜試験について

必要に応じて設計積算するものとし、治山林道必携（委託業務設計積算編）地質調査標準歩掛3-6を準用する。但し、労務費は下記のとおり読替えて計上すること。

- ・地質調査技師 → 世話役（一般） ・主任地質調査員 → 特殊作業員
- ・地質調査員 → 運転手（一般） ・凶工 → 普通作業員

(14) 土石流の発生・到達するおそれのある現場での工事における安全対策について

(1) 雨量計設置

土石流危険河川内で実施される工事箇所においては、雨量計を設置すること。なお、その他安全確保上必要な施設についても設置すること。

(2) 監視員の設置

① 治山林道工事において、土石流到達危険区域での作業を実施する場合に配置するものとし、気象状況を総合的に勘案して定めるものとする。

② 歩掛

名 称	単 位	数 量
普通作業員	人／日	1.0

注) 本歩掛には以下の内容を含むものとする。

- 1) 作業前流域状況の点検
- 2) 工事中断後の再開時の流域状況の点検
- 3) 流域状況の記録の整理

(3) 施工計画書への反映

施工に先立ち作成される施工計画書に、個々の工事内容に応じた安全対策を明記し、提出すること。

この際、当初積算で計上した項目と異なる場合は、設計変更で対応する。

土石流の発生・到達するおそれのある現場での工事における 安全対策に係る積算について（補足）

- 施工計画書に土石流安全対策として項目を設ける。

位 置 図：集水区域の判別できる 1/5,000 等の地図に崩壊地等危険箇所、雨量計等、

監視員の設置箇所等を記入したもの。

警戒雨量の設定：警戒雨量の設定（作業中止、監視員配置）

[参考] 県注意報発令雨量 200mm/24h 70mm/3h 30mm/1h

※監督職員は上記に係る情報提供、協議を行う。

(1) 雨量計設置

土石流危険河川内で実施される工事において設置する。

※土石流危険河川：「労働安全衛生規則の改正について」平成10年4月

—労働省労務基準局安全衛生部建設安全対策室—

P6【解釈例規】3のイ、ロ、ハのいずれかに該当する河川

ロの土石流危険溪流については管内土木事務所へ問い合わせること。

○日数：現地に設置される期間

当初設計：当初設定工期の見込準備期間を除いた日数×損料を計上。

ワイヤーセンサーは必要と判断された場合のみ計上するものとし、設置費用等については別途積算を要するため、事前に治山林道課と協議すること。

変更設計：現場で作業を開始してから終了するまでの日数×損料を計上。

雨量データ、工事週報等の整備は行うこと。

(2) 監視員の配置

土石流到達危険地区内で請負業者設定の監視員配置雨量を超えて作業を実施する場合に配置する。

○日数：現地に配置される日数

当初設計：当初設定工期の1割の日数を計上。

変更設計：現地に配置（設定された警戒雨量を超えて作業を続けた時）された日数を計上。

（時間単位で集計し日数に換算し端数は切捨）

工事写真（配置日毎、日付入りで撮影）の整備は行うこと。

※上記については林道事業、治山作業道等、それらに係る残土処理場についても同様であるが、設定日数等については上記と異なるため該当溪流に係る工事区間について計上することとし当初は見込日数を計上する。

土石流危険河川について

- 3 「土石流危険河川」とは、次のいずれかに該当する河川をいうものであること。
- イ 作業場所の上流側（支川を含む）の流域面積が0.2km²以上であって、上流側（支川を含む）の0.2kmにおける平均河床勾配が3°以上の河川
 - ロ 市町村が土石流危険溪流として公表している河川
 - ハ 都道府県又は市町村が「崩壊土砂流出危険地区」として公表している地区内の河川

3-1 イのうち、平均河床勾配は2万5千分の1の地形図又は現地での測量等により流域面積は2万5千分の1の地形図により判断すれば足りるものであること。

3-2 ロでいう「土石流危険溪流」とは、昭和53年8月4日付け建設省河砂第46号による土石流危険溪流及び危険区域調査等により、土石流の発生の危険性があり、5戸以上の人家（5戸以下でも官公署、学校、病院、駅、発電所等のある場合を含む）に被害を生ずるおそれがあることとされ、その旨が発表された河川をいうものであること。

なお、土石流危険溪流は、災害対策基本法（昭和36年法律第223号）に基づく市町村地域防災計画への記載、当該河川における表示のほか、災害対策基本法に基づく都道府県地域防災計画への記載等により明らかにされているものであり、市町村、都道府県土木主管事務所等への問い合わせにより把握できるものであること。

3-3 ハでいう「崩壊土砂流出危険地区」とは、昭和60年5月15日付け60林野治第1579号「山地災害危険地区調査」に基づく調査により、「崩壊土砂流出危険地区」として決定されたものをいうものであること。

なお、崩壊土砂流出危険地区は、災害対策基本法に基づく都道府県地域防災計画、市町村地域防災計画への記載等により明らかにされているものであり、都道府県農林主管事務所、市町村等への問い合わせにより把握できるものであること。

（15）治山林道事業で発生する根株、伐採木及び末木枝条の取扱いについて

1. 森林内における建設工事に伴い生ずる根株、伐採木及び末木枝条の取扱いについては、平成11年12月16日付け11森第709号通知により適正に実施すること。

止むを得ず工事現場工区外へ搬出する場合は、産業廃棄物として以下により適正に処理すること。

1) 根株等の積込み及び運搬経費について

設計計上が必要となる場合は直接工事費に計上する。

- ・根切・積込は治山林道必携（積算・施工編1-2-2）歩掛を適用する。

2) 根株等の中間処理経費について

処分料は直接工事費に計上すること。

なお、その場合運搬経費と処理経費、処理場の受け取り形態（荷積み）等を経済比較のうえ処理場を選択する。

2. 設計書作成、契約上の取扱い、処理数量の確定方法は、平成30年4月24日付け30高技管第42号通知を準用し適正に実施すること。

森林内における建設工事に伴い生ずる根株、伐採木
及び末木枝条の取扱いについて

(11 森第709号 平成11年12月16日通知)

このことについて、この度、林野庁と厚生省との協議が整い、厚生省生活衛生局水道環境部産業廃棄物対策室長から、平成11年11月10日付けで各都道府県産業廃棄物主管部局長あて「工作物の新築、改築又は撤去に伴って生じた根株及び末木枝条の取扱いについて」が通達され、また、林野庁林政部・指導部・国有林野部の関係各課長連名で平成11年11月16日付通達文書「森林内における建設工事に伴い生ずる根株、伐採木及び末木枝条の取扱いについて」が施行されたところです。

今後はこれら通達及び下記事項に留意のうえ、根株等の取扱いについては適正かつ円滑は実施に務めて下さい。

記

1 現場内で自然還元として利用する場合

- (1) 根株等の流出防止のため、極力、丸太柵工、丸太筋工等を設計すること。
- (2) 柵工、筋工等を施工しない場合は、末木枝条は立木の根元等に掛け、低く片付けておくこと。
- (3) 林内へ処理する場合は、森林施業に支障をきたさないよう整理させるものとし、歩掛は当面「治山林道必携 第1編共通工 第1土工 1-2 (5)枝条片付 1種」を適用する。
- (4) 林地内での自然還元利用等の例を別紙に示す。
- (5) 林地還元箇所の利用については、発注前に別紙（承諾書様式）による承諾を得ておくこと。
- (6) 建設資材として利用する場合は、予め治山林道課と協議のこと。

- 2 剥ぎ取り表土の盛土材として利用（利用例別紙—1）については、工事現場内での利用に限るものとし、この場合も前項(5)の同意を得ておくこと。

- 3 現場外へ搬出した場合、根株は産業廃棄物として適正に処理すること。

- 4 上記いずれも、土木工事特記仕様書によることとし、処理条件を施工条件明示書「建設副産物関係」に

明示のこと。

別紙（承諾書様式）

〇〇 年 月 日

高知県知事 様

市町村長 印

林地還元箇所の利用承諾書

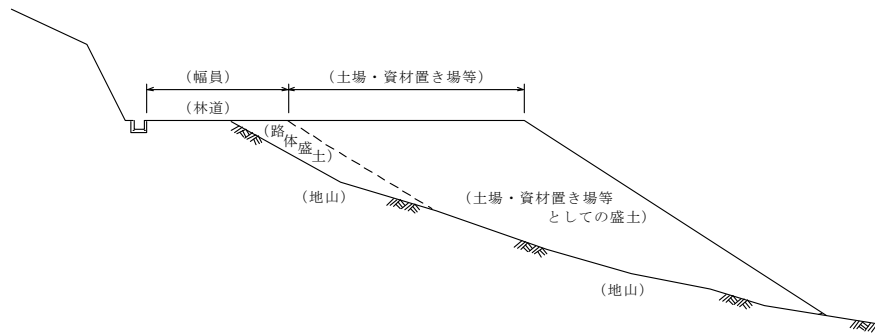
私たちが所有する下記の土地について、次の条項により、根株及び末木枝条を林地に還元する箇所として利用することを承諾します。

記

- 次の各号に定める処理方法につき、異議ありません。
 - 根株及び末木枝条の流出防止のため、極力、丸太柵工等を施工するものとする。
 - 柵工等を施工しない場合、末木枝条は立木の根元等に掛け、低く片付けるものとする。
 - 林内へ整理する場合は、森林施業に支障をきたさないように整理するものとする。
 - 剥ぎ取り表土を盛土材として利用し、林地復元を図る場合、極力、下流への流出防止の施設を設置するものとする。
- 工事の施工については、できる限り協力します。
- 使用料は無料とします。
- 利用地に係る権利を譲渡する場合は、前各項を譲受人に継承させます。

土地の所在					所有者又は地上権者			備考
郡・市	町・村	大字	字	地番	住所	氏名	印	

〔林道例3〕
 (2) 剥ぎ取り表土を盛土材としての利用

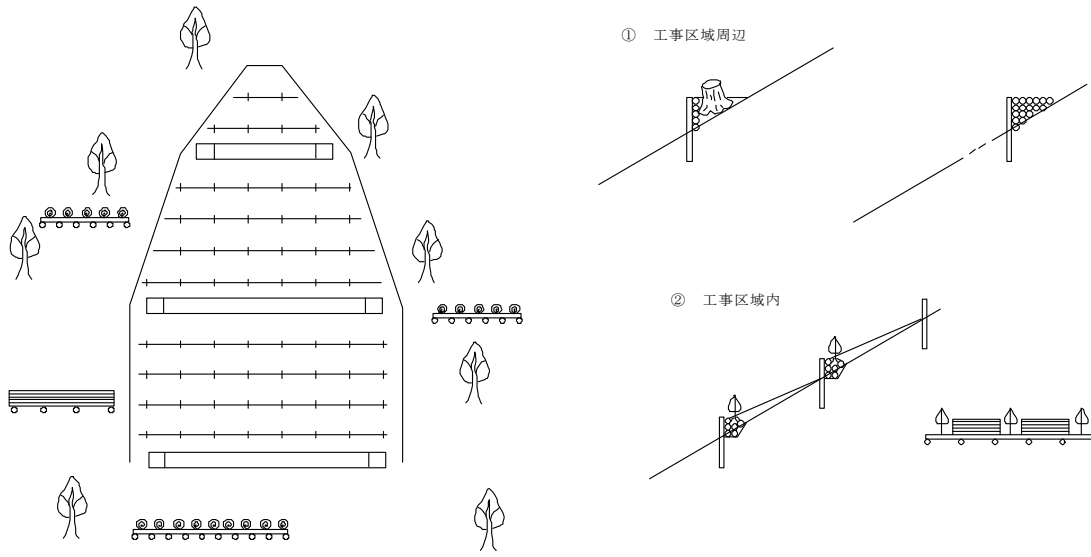


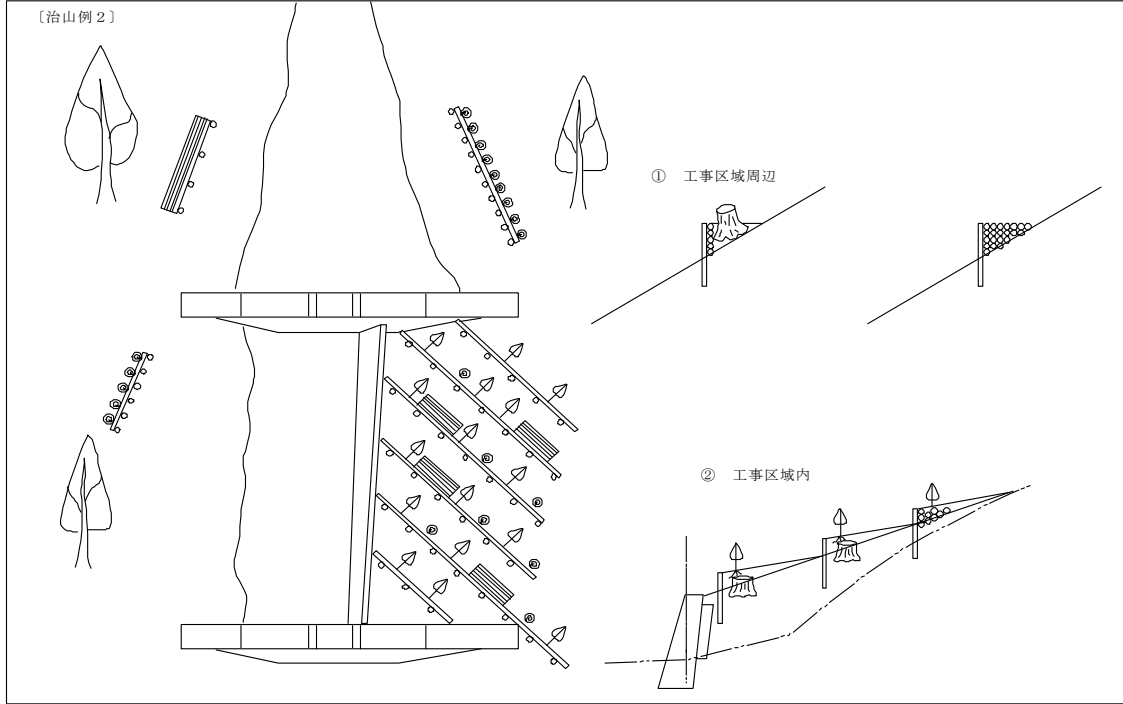
・交通荷重などが無い等、林道路体の盛土に準じた構造を要しない盛土箇所に、剥ぎ取り表土をそのまま盛土材として利用。
 (盛土材として利用できるものは剥ぎ取り表土のみとし、根株・枝条等は、別途自然還元利用等により処理すること。)

〔治山例1〕

①については、工事現場に接続する林地に根株等が雨水により流出しないように柵工を設置し、森林土壌の肥沃化を図る。

②については、工事現場内の柵工等の埋め戻し部分に枝条等を入れる。このことにより植栽木の肥料とする。





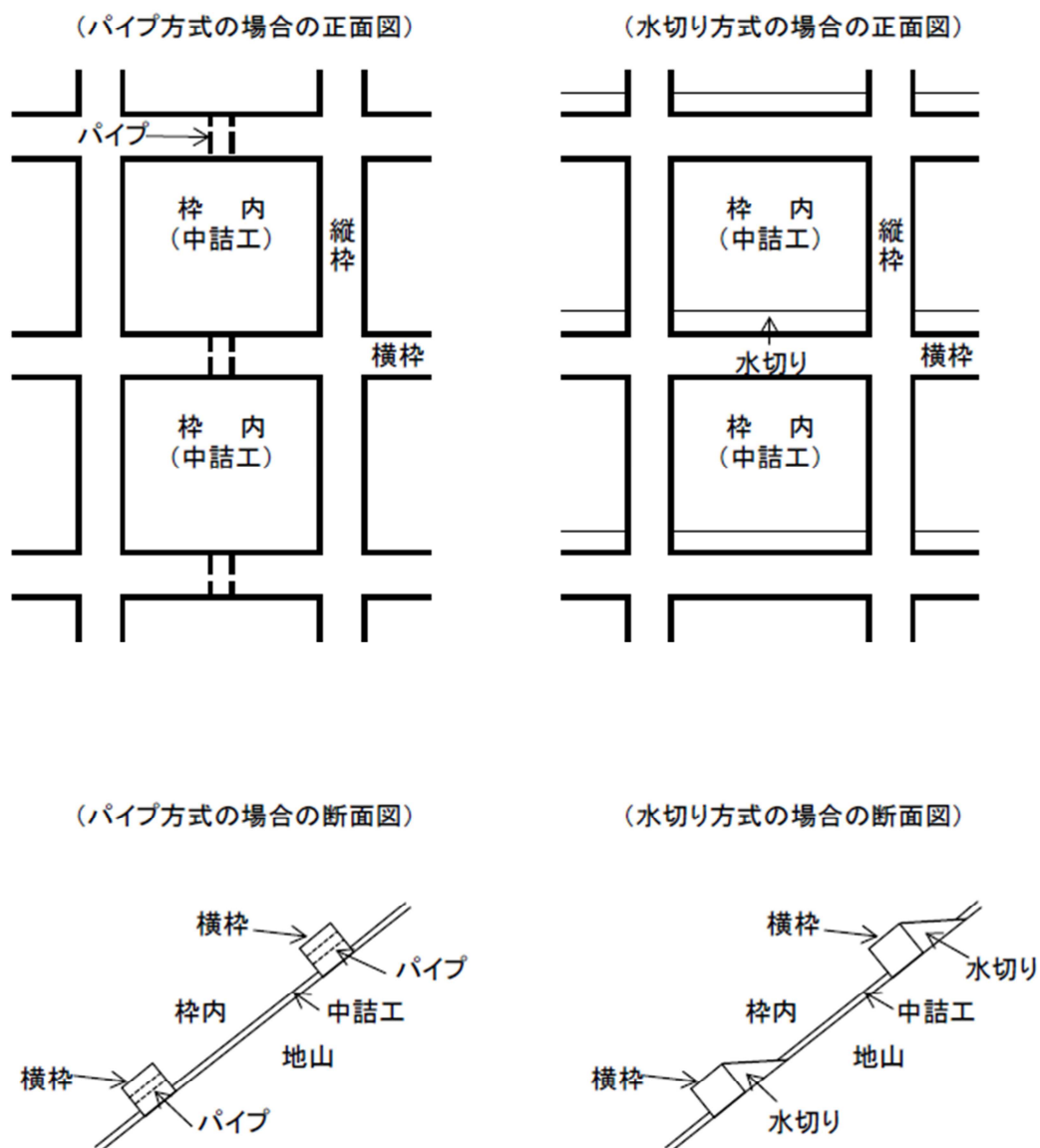
(16) 現場吹付け法枠工の枠内排水の設計について

現場吹付け法枠工の枠内排水の設計に関して、中詰工がモルタル等の場合はパイプ方式を基本とし、初期投資及び長期的な経済性や供用期間中の管理の確実性等を考慮したうえで、適切な排水方法を選択すること。

水切りコンクリートを同時施工する場合は、水切りコンクリートを含めた安定計算を行うこと。

(参考図)

現場吹付け法枠工の概念図



2. 参 考 资 料

1. 設計変更事前協議書について

(1) 協議対象

- ・本課契約における工事の内容変更（主に18条・19条）が必要な場合。

(2) 事務処理の流れ

- ① 事務所において必要事項を記載した協議書を3部作成する。
- ② 事務所決裁後、2部を本課事業担当へ提出する。
※ 協議に必要な図面、写真、その他資料等を添付すること。
- ③ 本課決裁後、1部を事務所へ返送し各自保管する。

(3) 適用

治山林道事業（災害復旧事業を含む）に係るもの。

設計変更事前協議書

下記の事項について、本書のとおり事前協議をいたしますので、御承認願います。

治山林道課長 様

林業事務所長

本 課						事 務 所						
課長	課長補佐	技査	チーフ	係		所長	次長	課長	チーフ	係		
承認年月日	〇〇 年 月 日					協議年月日	〇〇 年 月 日					
工事名						工事場所	市(郡) 町(村) 字					
工事番号		設計金額				請負金額	円					
承認事項						協議事項	変更金額増減見込み					円
指示事項						設計変更理由						

2. 高知県内観測所の平年値（年平均気温、年降水量）及び極値

（日降水量・日最大1時間降水量・年降水量の多い値・年降水量の少ない値・日最高気温の高い値・日最低気温の低い値）

注) ① 最小位数及び単位は気温が0.1℃、降水量が0.5mmで、日界は24時です。
（気象庁HP参照）

② 鳥形山・南国日章・三崎は年間運用が30年に満たない観測所ですが、①欠測または資料不足値の年の合計が、統計期間（データが存在する最初と最後の間の期間とする）の年数の20%以下であること。②資料年数（統計値のある年数）が8年以上あること、のいずれの条件も満たす観測所であるため、平年値を記載しています。

以下、最終データ確認日：R6/6/24

高知県内観測所の降水量(mm)平年値及び極値

	平年値	極 値										
	年降水量 (mm)	日降水量			日最大1時間降水量			年降水量の多い値		年降水量の少ない値		統計開始年
		(mm)	起年月日	統計開始年	(mm)	起年月日	統計開始年	(mm)	起年	(mm)	起年	
本 川	3184.2	713.0	2005.9.6	1979	85.5	2013.9.4	1979	5714	2004	2096	1996	1979
本 山	2892.3	510.5	2018.7.6	1976	102	1983.9.28	1976	4747	2004	1754	1994	1976
池 川	3016.4	644.0	2005.9.6	1977	96	2013.9.4	1977	4789	2004	1915	1996	1977
繁 藤	3387.5	735.0	1998.9.24	1976	110	2004.8.1	1976	5081	1998	2002	1994	1976
大 橋	2981.9	378.0	2018.7.5	1977	87.5	2017.7.1	1977	4584	2018	1787	1994	1977
魚梁瀬	4484.0	851.5	2011.7.19	1978	114	1995.7.21	1978	7194.5	2018	2598	1996	1978
佐 川	3030.6	491.5	2014.8.3	1976	86	1976.9.8	1976	4699	2004	1890	1996	1976
高 知	2666.4	628.5	1998.9.24	1886	129.5	1998.9.24	1937	4383	1998	1543.6	1930	1886
後 免	2359.1	584.0	1998.9.24	1978	119	1998.9.24	1978	3765	1998	1598	1994	1978
南国日章	2238.3	238.0	2004.10.20	2003	102	2006.9.6	2003	2811	2012	1615	2017	2003
鳥形山	4332.4	545.5	2014.8.2	1976	80.5	2017.9.17	1976	5544.5	2018	1750	1981	1976
船 戸	3565.6	595.0	2005.9.6	1976	95	2009.8.10	1976	6624	1999	1855	1996	1976
安 芸	2099.5	300.0	2023.6.2	1976	83	2008.6.29	1976	2906	2012	1349	1996	1976
田 野	2078.2	367.0	2011.7.19	1976	92	2018.9.4	1976	2937	2012	1256	1984	1976
橋 原	2728.7	482.0	2005.9.6	1976	83	1989.9.19	1976	4264	1999	1713	1978	1976
須 崎	2780.2	363.0	2015.9.24	1976	126	1998.9.24	1976	3775	2014	1675	1996	1976
佐喜浜	3540.9	479.0	2003.11.28	1976	133	2005.10.7	1976	5068	2012	2386	2005	1976
窪 川	3251.0	462.0	2007.7.14	1976	91	2004.8.1	1976	4697.5	2014	2059	2005	1976
室戸岬	2465.0	446.3	1949.7.5	1920	149	2006.11.26	1925	3537	2016	1584.5	2005	1920
江川崎	2423.7	437.0	2005.9.6	1977	80	2004.8.1	1977	3422	1999	1378	1978	1977
大 正	2865.2	456.0	1992.8.18	1976	88	2004.9.16	1976	4085	2014	1723	1996	1976
佐 賀	2812.9	429.0	1998.6.24	1977	89.5	2019.7.18	1977	3959	1998	1803	1995	1977
宿 毛	2093.1	379.5	2014.8.9	1943	108	2018.7.8	1943	2944.5	2018	1317.9	1947	1943
中 村	2877.9	395.0	2014.6.4	1976	117	2004.8.2	1976	3950	2018	1779	1995	1976
三 崎	2834.8	464.0	2014.6.4	2005	103	2015.8.29	2005	3444	2012	1892	2013	2005
清 水	2563.9	421.0	1980.8.4	1940	150	1944.10.17	1940	3674.0	1990	1498	1995	1940

高知県内観測所の気温(°C)平年値及び極値

	平年値	極 値					
	年平均気温 (°C)	日最高気温の高い値			日最低気温の低い値		
		(°C)	起年月日	統計開始年	(°C)	起年月日	統計開始年
本川	12.2	36.5	1994. 7. 11	1979	-10.8	1985. 1. 15	1979
本山	14.2	38.1	2007. 7. 28	1977	-8.9	2011. 1. 16	1977
大橋	15.2	37.7	2013. 8. 11	1977	-7.2	1986. 1. 6	1977
高知	17.3	38.4	1965. 8. 22	1886	-7.9	1977. 2. 17	1886
後免	16.6	36.3	2007. 9. 6	1978	-7.9	1984. 2. 8	1978
南国日章	17.0	38.3	2004. 7. 30	2003	-7.5	2011. 1. 31	2003
安芸	17.4	36.5	2016. 8. 21	1977	-6.7	1981. 2. 26	1977
梶原	13.4	38.7	2013. 8. 12	1977	-12.0	1981. 1. 1	1977
須崎	16.8	39.3	2006. 8. 8	1977	-5.7	1981. 2. 26	1977
窪川	15.0	38.8	2013. 8. 11	1977	-8.9	1999. 2. 4	1977
室戸岬	16.9	35.0	1942. 7. 30	1951	-6.6	1981. 2. 26	1951
江川崎	15.7	41.0	2013. 8. 12	1977	-7.0	2018. 2. 8	1977
佐賀	16.6	38.6	2013. 7. 25	1977	-7.3	1981. 2. 27	1977
宿毛	17.2	38.0	1966. 8. 7	1943	-5.3	1981. 2. 27	1943
中村	16.5	39.7	2005. 8. 10	1976	-10.4	1977. 2. 18	1976
清水	18.4	35.5	1942. 7. 30	1940	-5.0	1981. 2. 26	1940

1. 治 山 設 計 歩 掛 適 用 基 準

- 1 コンクリート工
- 2 栗石工等
- 3 運搬工
- 4 仮設工
- 5 足場工
- 6 一般管理費の補正
- 7 治山事業標準工期等

1 コンクリート工

1 コンクリートの種別について

治山工事に使用するコンクリートのスランプは8 cmを原則とする。

2 コンクリートポンプ車打設について

1) コンクリートポンプ車の設計日打設量

主要構造物（間詰等を除くもの）を、1日打設リフト1.5 mで打設するとし、総打設回数で、総ボリュームを割り算したものを、設計日打設量とする。

ただし、伸縮継目がある場合は、打設割付けを行い設計日打設量を決定する。

治山ダム工等の間詰工については、日打設量を別途に算出して単価を作成し、コンクリートの割増しは小型構造物の補正を適用し、6.0%とする。（養生についても小型を適用する。）

2) 圧送限界距離

コンクリートポンプの圧送距離の算定方法は、治山・保安林関係質疑応答集（P 1 6 1）を参考とし、最大理論吐出圧力は4 5 k g / c m 2、計画吐出量は3 0 m 3 / hを標準とする。

3) 定置式コンクリートポンプ

コンクリートポンプ車が乗り入れできない現場でも、定置式コンクリートポンプによる打設が適当であれば、コンクリートポンプ車打設とする。

ただし、索道で運搬した後のコンクリートについては、コンクリートポンプ車打設は適用しない。

2 栗石工等

1 礫等の取扱いについて

- ① 礫石は現場の礫量、作業条件、現場整地の必要性等を考慮し、できるだけ現地採取礫を使用する。ただし、現場に適当な礫がない場合はこの限りではない。
- ② 湧水部、冠水部以外の場所で裏込土（盛土）が礫と同程度の土質である場合は裏込礫を省略する。
- ③ 原則として、裏込礫は「かきこみ」、基礎礫は「敷均し」により設計する。ただし、本項④、⑤の場合はこの限りでない。
- ④ 流路工・水路工等において、基礎礫に間隙充填材（目潰し材）の投入を要する場合は、「敷並べ」を計上する。
- ⑤ 次のいずれかの場合には「築立て」を計上する。
 - 1) 裏込礫を裏型枠の代わりに使用する場合。
 - 2) 背面は湧水等があり、裏込礫の裏面に目詰り防止材を張る必要がある場合。
 - 3) その他現場の条件により、必要がある場合に限って使用する。
- ⑥ 裏込礫の運搬については、割増分についても運搬する。

2 礫、中詰石、石筋石の現場採取歩掛について

現場発生礫については、現場内処理及び利用を行うことを第一目的とし、治山林道事業設計標準歩掛により採取に必要な人役を設計計上すること。（現場に適当な材料がない場合を除く）
なお、購入礫を使用した場合は比較のうえ変更で対応する。

3 栗石（割栗）と詰石購入時の適用区分について

区 分	規 格	適用単価	適用工種	備 考
栗石 （割栗）	5～15cm	栗石及び割栗	構造物等の裏込 水路工、暗渠工 鋼製自在枠	現地採取の場合 5～30cm 標準
詰石 （玉石）	15～20cm	詰石	ふとん籠、蛇籠 カゴ枠、方格枠	現地採取の場合 15～30cm 標準
石筋石	15cm以上	詰石	石筋工	石の横使いはし ない

（注）石筋工の単位面積当たり、立積については次式による。

控長・・・控長0.15m以上

（立積計算は平均0.225mの控長で計算）

$(0.15 + 0.30) \div 2 = 0.225$

m² 当たり立積 = $0.225 * 2 / 3 = 0.15$ m²

10.0m 当たり = $10.0m * 0.15 = 1.5$ m²

石筋石について、積石の設計数量は1m² 当たり0.15m³ とする。

10.0m 当たり = $10.0m^2 * 0.15m^3 = 1.5$ m³ 使用

4 流路工・水路工の礫の基準

梯形水路→基礎礫、裏込礫の二区分

半円水路、U型水路（コルゲートフリューム、プラスチック）→裏込礫

集水管併用、半円管水路→裏込礫

暗渠工→基礎礫

(既製品水路を上部にのせる場合は、「築立て」「敷並べ」を併せて行うため裏込礫とする。)

- 5 流路工・水路工（梯形水路工）及び水叩き工における目潰し材について
目潰し材（再生砕石等）を使用し、ビニールシートは使用しない。
施工労務は、栗石歩掛に含まれている。

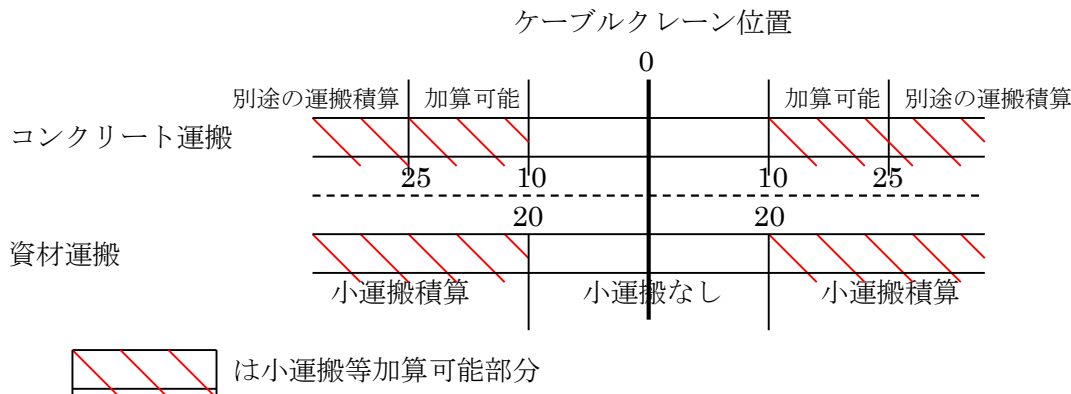
目潰し材使用量等

区 分	材 料	使 用 数 量
目潰し材	切込砂利（切込砕石） 再生砕石	基礎栗石の20%

3 運 搬 工

- 1 索道元からの小運搬加算（治山事業関係）については平成 11 年度から適用する。
 - 1) コンクリート運搬 両側水平距離（ $L \leq 10$ の範囲）は除く。
 - 2) 資材運搬 両側 20 m 以内の小運搬は除く。

【 例 】



(注) 運搬加算は可能であるが、現場管理の際の写真、図面、数量等で小運搬が実行されることが説明できることが必要。

- ・ 小運搬の加算適用は十分、現場条件を検討の上行うこと。
- ・ 治山林道必携施工パッケージ型積算方式 3 章コンクリート工 表 4. 1 の（注）1. 人力打設で現場内小運搬「有」を適用する範囲は、ケーブルクレーン直下から、左右 10 m～25 m の区間とする。
- ・ 作業上ある程度の範囲で小運搬がなくても実施可能と判断できる場合は適用をしなくてもよいと考える。
- ・ 横索によるケーブルクレーン運搬も比較検討する。
- ・ 仮設道による運搬も検討する。
- ・ コンクリートの運搬経費は材料の割増計上はしない。その他の資材は材料の割増計上する。

2 機械運搬

1) 土工機械解体組立歩掛の適用

ア 建設機械を回送（搬入・搬出）場所から施工地までケーブルクレーンで運搬し、施工前と施工後のそれぞれに分解・組立が発生する場合は以下のとおり積算する。

・ 森林整備保全事業設計積算要領 第 6 請負工事費の積算基準 表 6-6（注）2

（ウ）運搬費 b 積算区分 (a) 共通仮設費に計上される運搬費 ii 積上げ項目による運搬費 (iii) 重建設機械の分解・組立及び輸送に要する費用を適用し、森林整備保全事業標準歩掛 第 2 編第 2 治山ダム工 2-5 土工機械解体・組立により必要回数を運搬費に設計計上する。（令和 7 年 6 月 4 日 林野庁計画課施工企画調整室 回答による）

イ 2-5 土工機械解体・組立歩掛適用にあたって、(2) 積算の表「1 台当たり」を「1 回当たり」に読替える。

ウ 現在適用している索道計算の最大荷重が 3 t までなので、治山林道必携（積算・施工編）2-5 土工機械解体・組立歩掛の分解時最大部品重量は 3 t の歩掛のみを適用する。

2) 土工機械解体組立作業における注意事項

ア カタログ等を確認し適正な解体数（1部品が3t以下）となるよう指導及び確認を行うこと。

イ 解体、組立、搬入状況、解体部品数、部品重量が確認できる写真等の資料を整備すること。

3) 変更設計における取扱い

当初設計において土工機械解体組立を計上していたにもかかわらず自走で工事現場内へ土工機械が搬入された場合は、設計変更により解体組立に係る経費を削除するとともに索道の規模・搬入路の条件を勘案のうえ、必要に応じて規格の変更を行うこと。

ただし、森林の機能を著しく低下させるような搬入方法は避けることとし、施工計画打合せ時に請負業者と十分協議を行うこと。

4 仮設工

1 水替方法及びポンプ規格について

- 1) 水替方法については原則として仮排水（土のう締切り、排水パイプ等）によることとし、これにより難しい場合は、水替ポンプにより積算する。
- 2) 水替ポンプの規格については、現場状況（流水・湧水）に応じて設計計上してもよいが、規格選定根拠資料を整備すること。
- 3) 水替日数は、当初簡便法で計算することを標準とするが、これにより難しい場合は別途考慮すること。また、現場状況により協議し変更できるものとする。

簡便法

- ・掘削機械を床堀に使用しない場合（人力床堀の場合）

水深 0.6 m未満 $X日 = Ym^2 / 3.6$

水深 0.6 m以上 $X日 = Ym^2 / 1.8$

- ・掘削機械を床堀に使用する場合

水深 0.6 m未満 $X日 = Ym^2 / 8.3$

水深 0.6 m以上 $X日 = Ym^2 / 5.3$

但し、 $X = 日数$ （小数点以下1位四捨五入整数止）

$Y = 水替必要面積$

$排水量 (m^3/h) = Y \times 0.3 m$ を標準とする。

2 仮設資材損料の算出について

当初設計においては契約工期等により算定するが、水替、防護柵等に使用する資材等、実工期の短いものについては、実績により変更対応すること。

3 仮設防護柵工

- 1) H形鋼の撤去は原則として、引抜きとし、埋設はしない。
- 2) 防護柵の基礎はコンクリートとし、型枠を用いず直接打設とする。
- 3) コンクリートの基礎は連続基礎を標準とする。

4 水替工における送水ホースの損料率について

送水ホースの損料率は、森林整備保全事業標準歩掛に記載の合成樹脂管・ホースを適用する。

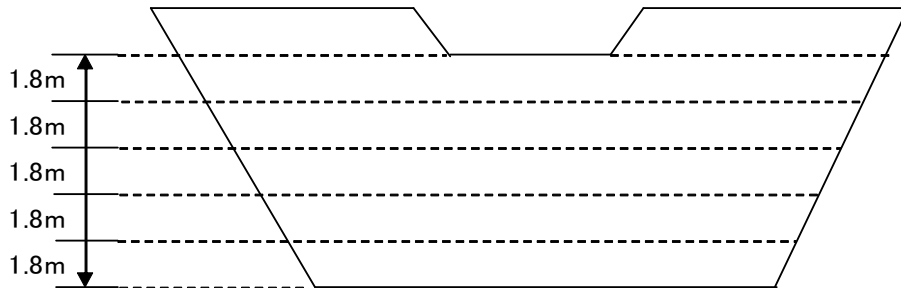
5 足場工

1 治山ダムの足場について

治山ダム（コンクリート、鋼製自在枠）については、キャットウォークを適用。
 ただし、木製残置型枠等を使用する場合は、単管傾斜足場を適用できるものとする。

※ 設計図書への計上方法

$L = \text{表面積（直面積）} \div 1.8 \times 2$ （裏表）小数点以下切り捨て整数止め



2 土留工・護岸工・流路工等

土留工（自在枠、方格枠含む）護岸工・流路工等についてはキャットウォークを適用。
 ただし、木製残置型枠等を使用する場合は、単管傾斜足場を適用できるものとする。

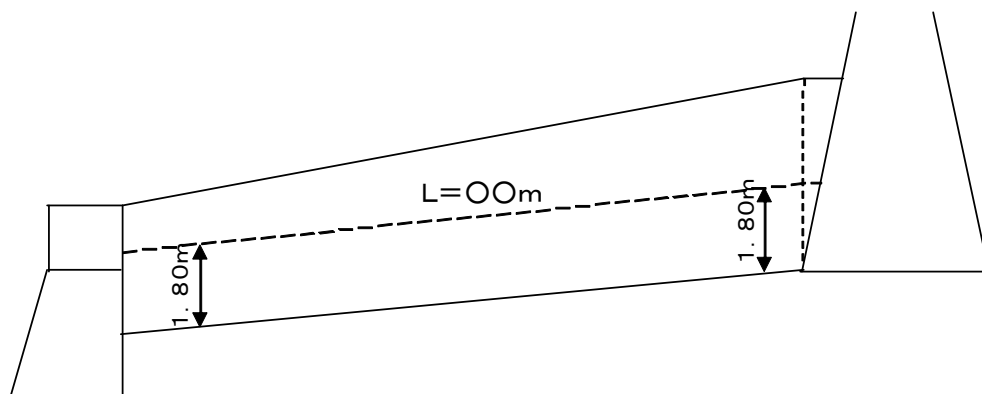
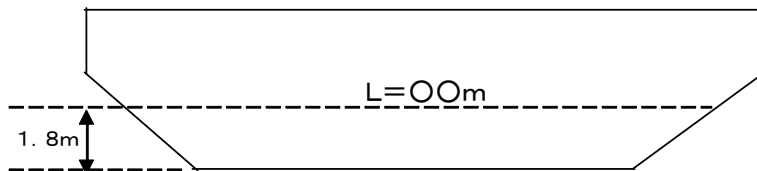
※ 設計図書への計上方法

設置の高さ方向1.8m間隔の位置とし、延長はスケールアップ又は、上下延長により算出する。

※ 小数点以下切り捨て。ただし、数量集計表により処理してもかまわない。

※ 足場設置面について

原則、表面及び裏面に計上する。



6 一般管理費の補正

- 1 森林組合連合会又は、森林組合と随意契約を行う場合の補正
算出の率より5%を減ずる。(治山必携法例通知編 P582～P583 (H30版) 参照)
GP (前払による補正後の) - 5.00 = 一般管理費率

7 治山事業標準工期

令和6年7月1日改正

(1) 治山工事標準工期

治山工事の工期については、森林整備保全事業設計積算要領等の細部取扱い(以下、「細部取扱」とする)の「表10-2 治山事業(溪間工事・山腹工事・地すべり工事・海岸工事)」を標準工期とする。
ただし、次に注意すること。

(注意事項)

1. 細部取扱の表10-2の日数には、細部取扱10-(1)-ケに明記された内容のほか、書類写真等整理期間を含む。
2. 細部取扱の表10-2における工期算定に用いる「直接工事費」には、付帯工事にかかるものを含む。
3. 本表はボーリング工、隧道工、集水井工及び調査には適用しない。
4. 保安林管理道は、「表10-3 林道事業 工期算定標準表」を適用する。
5. 細部取扱の表10-2の日数には、「天候等による作業不能日」(令和6年3月28日改正版 細部取扱10-(1)-エ)のうち「降雨降雪日等」(旧細部取扱9-(1)-エ)にかかるもの以外のものが含まれていないことに注意し、猛暑による作業不能期間を適切に加算すること。

(2) 保安林改良工事標準工期

1. 工期の算出

$$1 \text{ パーティー } 4 \text{ (人/日)} \times 20 \text{ (日/月)} = 80 \text{ (人/月)}$$

$$\text{森林整備施工面積} \times \text{歩掛人役} = \text{総人役 (人)}$$

$$\text{総人役 (人)} \div 80 \text{ (人/月)} = A \text{ (月)} \quad \text{※小数点以下3位切捨2位止め}$$

$$A \text{ (月)} \times 30 \text{ (日/月)} + 30 \text{ 日 (準備跡片付け等)} = B \text{ (日)}$$

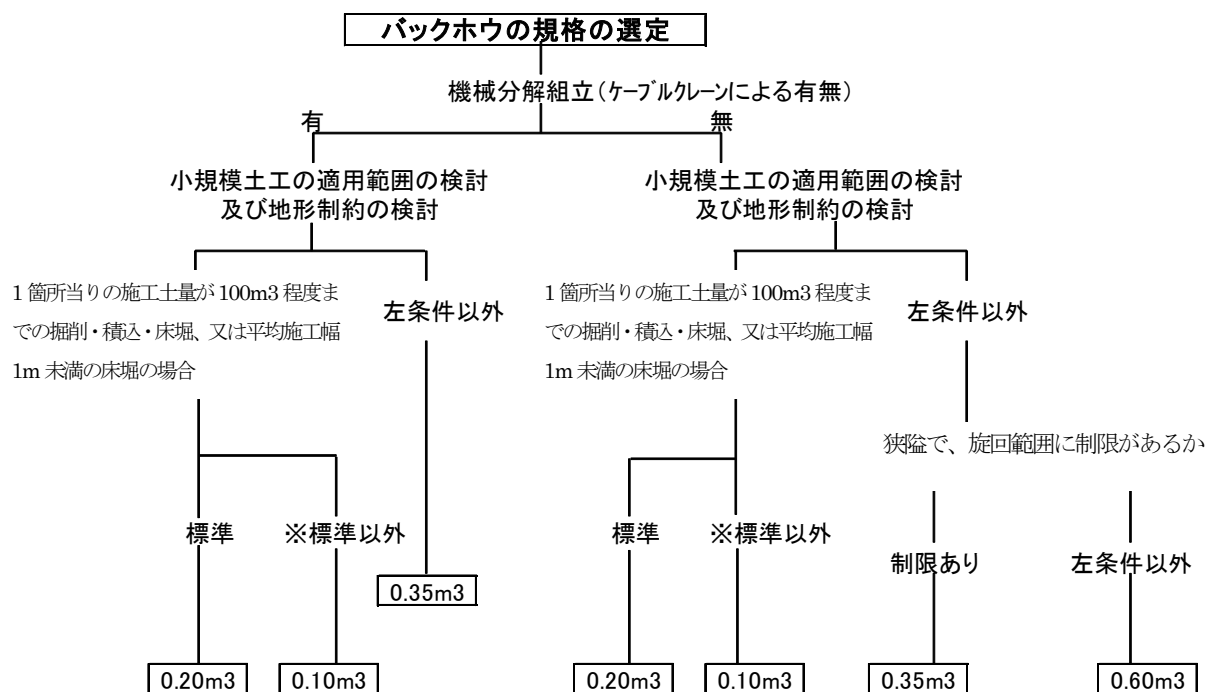
※1の位切捨10日単位

2. 土 工

- 1 バックホウ規格の選定
- 2 転石破碎
- 3 岩盤清掃歩掛の適用について
- 4 掘削余堀について
- 5 断面方向の横断について
- 6 床堀計算図及び数量計算について
- 7 治山構造物の掘削法勾配
- 8 治山構造物の埋戻し
- 9 山地治山岩石工で火薬使用可能な場合の歩掛の適用
- 10 機械施工地の掘削面整形
- 11 人力のり切工

1 バックホウ規格の選定

1) 当初設計における選定



※標準以外とは、構造物及び建造物等の障害物により施工条件が制限されるような狭隘な箇所及び

1箇所当たりの施工土量が50m³以下の箇所とする。(治山林道必携積算・施工編)

・本フローは施工土量10,000m³未満に適用することとし、10,000m³以上については現場条件を勘案のうえ、本フローあるいは見積等により対応することとする。

(比較検討にあたっての留意事項)

ア 機械解体組立及びケーブルクレーン運転を併せて適用する場合、標準歩掛第1編共通項 1-3 表2.1 の記載にかかわらず、平積 0.60m³ のバックホウは選定しない。ケーブルクレーンの設計荷重は最大 3t であるところ、平積 0.60m³ のバックホウにおいては解体時の最大重量 3t を超えるため。

イ 土工機械の工事現場への搬入にあたっては、仮設道等も検討する。

ウ 同一現場内で土工機械の移動（解体組立）が必要である場合は、次の事項を検討する。

- ・盛土、又は仮設橋等による移動。
- ・同一年度に施工する工種の施工順序及び計画性等も考慮して、経済性から一部の工種を次年度に施工することも検討する。

2) 変更設計における取扱い

当初設計において土工機械解体組立を計上していたにもかかわらず自走で工事現場内へ土工機械が搬入された場合は、設計変更により解体組立に係る経費を削除するとともに掘削土量の規模・搬入路の条件を勘案のうえ、必要に応じて規格の変更を行うこと。

但し、森林の機能を著しく低下させる様な搬入方法は避けることとし、施工計画打合せ時に請負業者と十分協議を行うこと。

2 転石破碎

- ・人力土工の場合、粒径（三辺の平均）50cm以上のものについて計上する。
- ・機械土工の場合、粒径（三辺の平均）100cm以上のものについて計上する。

注 ア) 実立積は、空隙率を見込み、立積×2/3を標準とする。

イ) 転石破碎を計上する場合は、当初設計は土砂の混入率で計上し、変更については、現況粒径、個数、破碎状況等の確認できる写真及び計算表をつけて変更する。

3 岩盤清掃歩掛の適用について

岩盤清掃は岩質が軟岩 I-B 以上の場合に計上すること。

岩盤掘削（火薬）
小規模岩石工
人力掘削

} + 岩盤清掃

岩盤掘削（機械）+ 掘削面整形（軟岩 I-B・II）+ 岩盤清掃

※掘削面整形（軟岩 I-B・II）は、亀裂等が発達し、機械により基礎面まで掘削することが困難な場合に計上する。

4 掘削余堀について

- ・通常構造物 = 0.30m
- ・フトン籠・小型鋼製枠・方格枠 = なし
- ・治山ダムとして施工する鋼製自在枠 = 正面部・背面部 0.30m
- ・水路工・流路工として施工する鋼製自在枠 = 両端部 0.30m

5 断面方向の横断について

断面方向の横断については、最も低い箇所及び変化の著しい特殊な箇所の地盤線のみを測定、記入するものとし、平均的な箇所については省略することができるものとする。

6 床堀計算図及び数量計算について

土質区分による床堀線の法勾配については、中心線の高さにより決定するものとする。
土砂の場合：5 m未満は5分、5 m以上は6分。
岩盤の場合：5 m未満は直、5 m以上は3分。

7 治山構造物の掘削法勾配

治山構造物の掘削法勾配については労働安全規則第356条によるが、型枠設置等の作業条件を考慮して、3分以上とする。ただし、裏型枠を設置しない”じか打ち”の場合はその限りではない。

8 治山構造物の埋戻し

- (1) 治山構造物の背面への埋戻しが必要な場合は設計計上すること。
- (2) 締固めは、勾配が急峻で土砂の流出が懸念される場合に必要に応じて設計計上すること。計上の際は、施工状況写真等により確認を行うこと。
- (3) 土留工や護岸工、流路工、間詰工等の埋戻しは、必要土量を計上することとし、現場内外に捨土を行う際の運搬土量は、飛散等を考慮のうえ計上すること。

9 山地治山岩石工で火薬使用可能な場合の歩掛の適用

適用区分	当初設計	変更設計	備考
バックホウ (0.20m ³) の場合	火薬使用で0.20m ³ の バックホウ掘削	火薬を使用せずブレイカー を使用した場合、単価は ブレイカーによる岩破碎 (0.35m ³)で0.20 m ³ のバックホウ掘削	施工計画打合せ時に 説明・協議を行うこと
バックホウ (0.35m ³) (0.60m ³) 使用可の場合	ブレイカー(0.35m ³) (0.60m ³)でバックホ ウ掘削	ブレイカー使用が困難な 場合は、火薬使用量確認の うえ計上のこと	

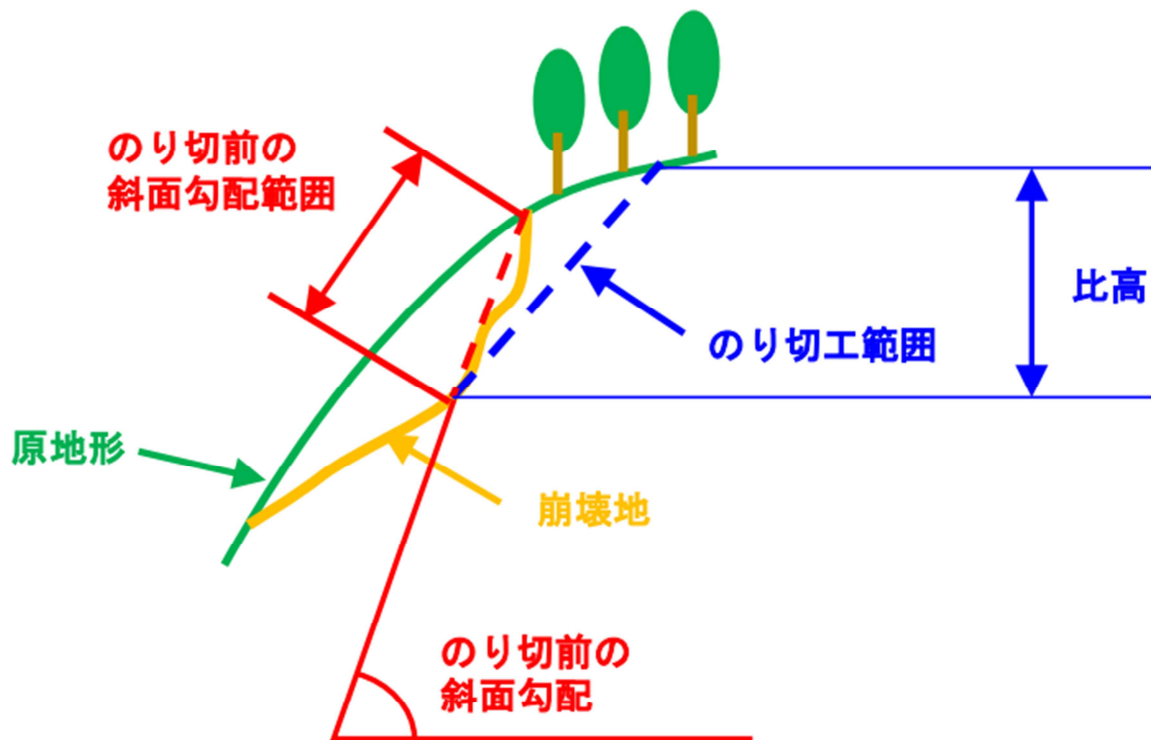
※ 治山林道必携参照

10 機械施工地の掘削面整形

標準歩掛第2編治山 1-3-2 備考1 の記載にかかわらず、三面張流路・水路工の基礎面(基礎栗石部分)は計上する。

11 山腹工 のり切工

森林整備保全事業標準歩掛 第2編 3-1-1 人力のり切工 (2) 備考1及び2に記載ののり切前の斜面勾配計測方法は下図のとおりとする。



(出展：令和7年度 森林整備保全事業 設計・積算等説明会 別紙資料5)

3. 治 山 ダ ム 工

- 1 計画勾配について
- 2 治山ダムの計画勾配決定について
- 3 治山ダム断面について
- 4 治山ダムにおける基礎地盤の確認及び処理について
- 5 治山ダム工の垂直打継目について
- 6 治山ダム工の伸縮継目について
- 7 治山ダムの間詰について
- 8 堤名板
- 9 治山ダムにおける副堤及び垂直壁の考え方について

1 計画勾配について

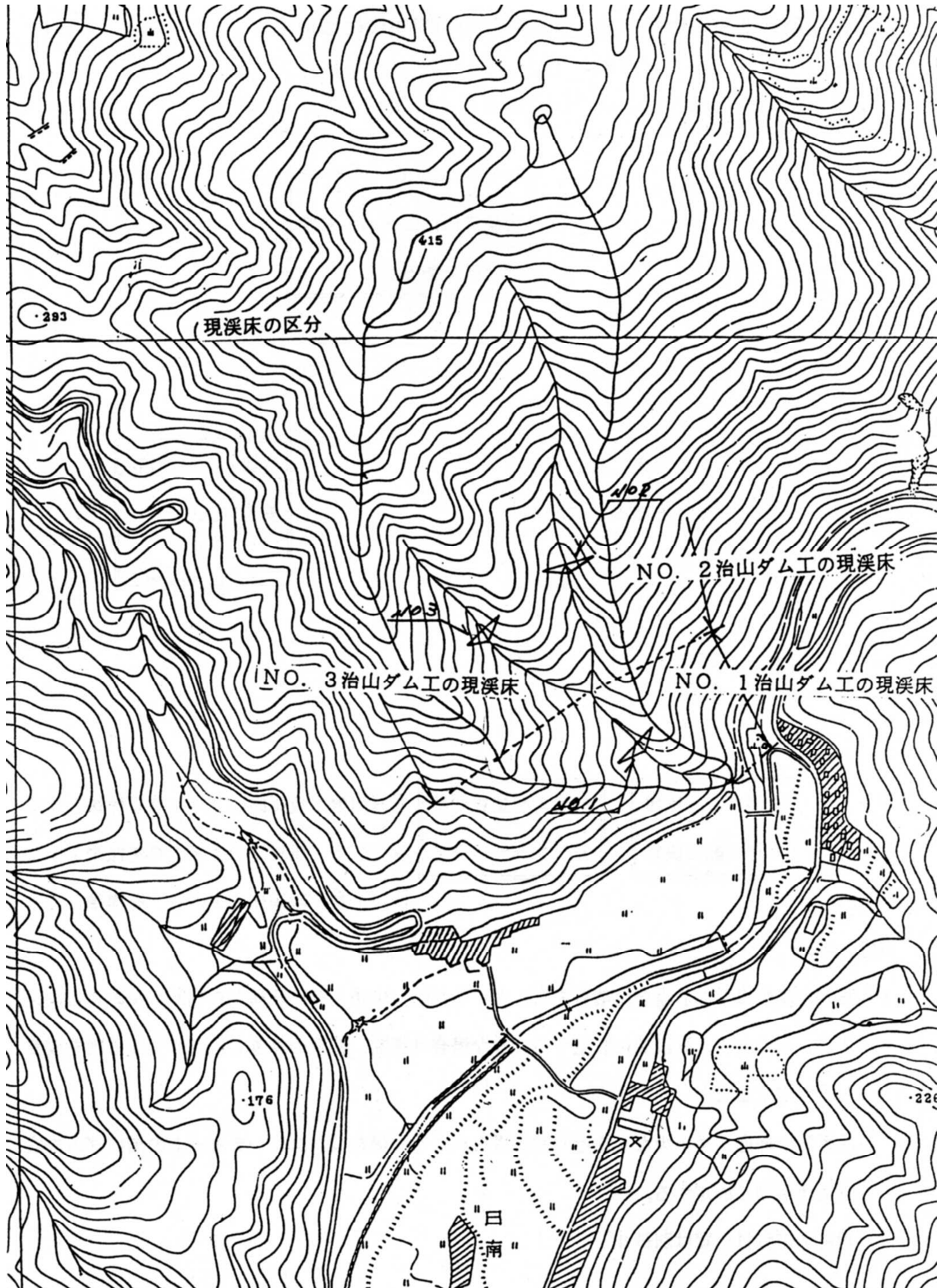
計画勾配は次のとおりとする。

- ① 現溪床内に既設ダムあり：既設ダム等安定勾配を使用
- ② 現溪床内に既設ダムなし：自然ダム等堆積安定勾配又は計画勾配調査結果
- ③ 計画勾配調査による計画勾配
 - ・ 三波川帯：現溪床の $3/10$ を標準とする
 - ・ 秩父帯：現溪床の $3/10$ を標準とする
 - ・ 四万十帯：現溪床の $2/5$ を標準とするなお、適用にあたっては「3 治山技術基準改正に伴う治山ダムの計画勾配決定について」の計画勾配フローチャートを参照のこと

注1) 現溪床の考え方は次の図のとおりとする。

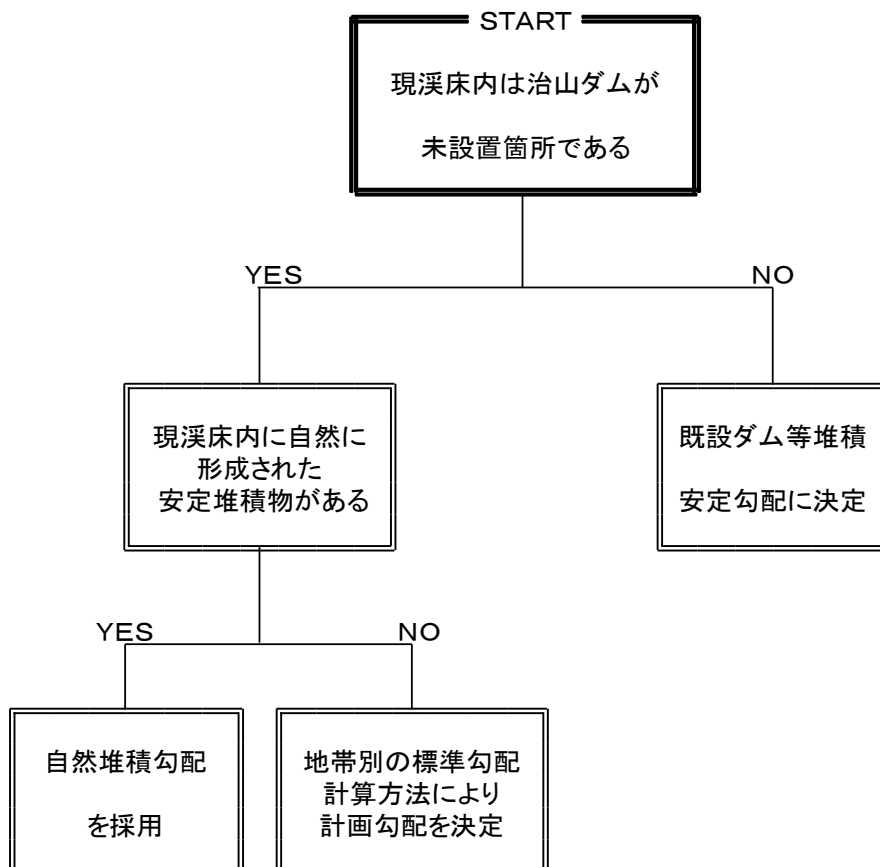
- ① NO. 1 治山ダム工の場合：山林の入り口から谷の合流点までを対象とする
- ② NO. 2 治山ダム工の場合：合流点から現地で溪流と判断される位置まで
- ③ NO. 3 治山ダム工の場合：合流点から現地で溪流と判断される位置まで
山腹と溪流の判断が現地で判断出来ない場合は「放水路断面の決定の仕方」の「溪流延長の取り方」に準ずる。
- ④ 現溪床の中に滝などの滑落崖がある場合は計算から除外すること。
- ⑤ 計画勾配の表示は小数点以下切り捨て整数止めとする。

現溪床の考え方



2 治山ダムの計画勾配決定について

【決定フローチャート】



- ※ 三波川帯：現渓床の3／10を標準とする
- ※ 秩父帯：現渓床の3／10を標準とする
- ※ 四万十帯：現渓床の2／5を標準とする

(備考)

- 1) 継列で既設堤がある場合は最も安定している勾配（堆積土砂の状態から判断）を参考に決定する。このとき、既設間に設置するような場合は堤高、基数の見直しにより全体計画を変更して対応すること。
設置後の経過年数が少なく安定勾配が得られにくい場合は、フローチャートの治山ダム未設置箇所に準じ決定する。
- 2) 地帯別市町村一覧は別紙1

別紙1 地帯別市町村一覧表

市町村名	地帯別
東洋町	全域 四万十帯
室戸市	全域 四万十帯
奈半利町	全域 四万十帯
田野町	全域 四万十帯
安田町	全域 四万十帯
北川村	全域 四万十帯
馬路村	全域 四万十帯
安芸市	全域 四万十帯
芸西村	全域 四万十帯
香南市	全域 四万十帯 (旧夜須、赤岡、香我美、吉川) 四万十帯 (仏像構造線南側) 秩父帯 (仏像構造線北側) (旧野市)
香美市	全域 四万十帯 (仏像構造線南側) 秩父帯 (仏像構造線北側)
高知市	四万十帯 (仏像構造線南側・旧春野町) 秩父帯 (仏像構造線北側) (旧高知) 全域 秩父帯 (旧鏡、土佐山)
南国市	四万十帯 (仏像構造線南側) 秩父帯 (仏像構造線北側)
大豊町	秩父帯 (御荷鉢線南側) 三波帯 (御荷鉢線北側)
本山町	秩父帯 (御荷鉢線南側) 三波帯 (御荷鉢線北側)
土佐町	秩父帯 (御荷鉢線南側) 三波帯 (御荷鉢線北側)
大川村	全域 三波川帯
土佐市	四万十帯 (仏像構造線南側) 秩父帯 (仏像構造線北側)
いの町	全域 三波川帯 (旧本川) 全域 秩父帯 (旧伊野) 秩父帯 (御荷鉢線南側) 三波帯 (御荷鉢線北側) (旧吾北)
仁淀川町	秩父帯 (御荷鉢線南側) 三波帯 (御荷鉢線北側) (旧池川) 全域 秩父帯 (旧吾川、仁淀)
日高村	全域 秩父帯
佐川町	全域 秩父帯
越知町	全域 秩父帯
須崎市	四万十帯 (仏像構造線南側) 秩父帯 (仏像構造線北側)
中土佐町	全域 四万十帯
津野町	四万十帯 (仏像構造線南側) 秩父帯 (仏像構造線北側)
梶原町	四万十帯 (仏像構造線南側) 秩父帯 (仏像構造線北側)
四万十町	全域 四万十帯
黒潮町	全域 四万十帯
大月町	全域 四万十帯
三原村	全域 四万十帯
四万十市	全域 四万十帯
宿毛市	全域 四万十帯
土佐清水市	全域 四万十帯

3 治山ダム断面について

(1) 治山ダム工の安定計算について

治山ダム工の安定計算は、【治山技術基準 第4章3-9 治山ダムの断面】による。

通常の治山ダムにおいては、平成30年3月29日付け林野庁計画課施工企画調整室設計基準班担当課長補佐送付の安定計算ファイルを使用することを標準とする。

(2) 治山ダムの流体力について

大規模な山腹崩壊箇所、不安定土砂が大量に堆積した溪流直下に、人家や公共施設等の重要な保全対象が存在し、チェックダムの的に土石流対策を講じなければならない場合に考慮する。

(3) 治山ダムの上下流法勾配については次のとおりとする。

- ・堤高6m以上は下流法勾配 $S=1:0.20$ 固定とし、上流法勾配を直から5厘単位で増やし断面決定を行う。
- ・堤高6m未満の場合は、①下流 $1:0.20$ —上流直、②下流 $1:0.25$ —上流直、③下流 $1:0.30$ 固定—上流直から5厘単位で増やして安定断面を決定する。

(4) 安定計算に用いる計算因子については以下を標準とする。

1) コンクリート製の堤体： 23 kN/m^3

2) 玉石等を中詰した枠製の堤体

20 高治林第1042号 平成21年3月23日通知による。

3) 静水： $9.8 \sim 11.8 \text{ kN/m}^3$ (通常 9.8 kN/m^3)

4) 越流水： $9.8 \sim 11.8 \text{ kN/m}^3$ (通常 9.8 kN/m^3)

(1型と5型は 11.8 kN/m^3)

5) 堆砂礫： 18 kN/m^3

6) 堆砂の内部摩擦角 (ϕ)： 30°

7) 基礎地盤の摩擦係数 (f)：岩盤・締った砂礫層 0.70

締まった普通土 0.60

8) 基礎の許容支持力：岩盤 700 kN/m^2

礫層 (密なもの) 600 kN/m^2

礫層 (密でないもの) 300 kN/m^2

砂質地盤や粘性土地盤は別途考慮する。

9) 越流水深は直近上位の 10 cm 単位で入力を行う。

4 治山ダムにおける基礎地盤の確認及び処理について

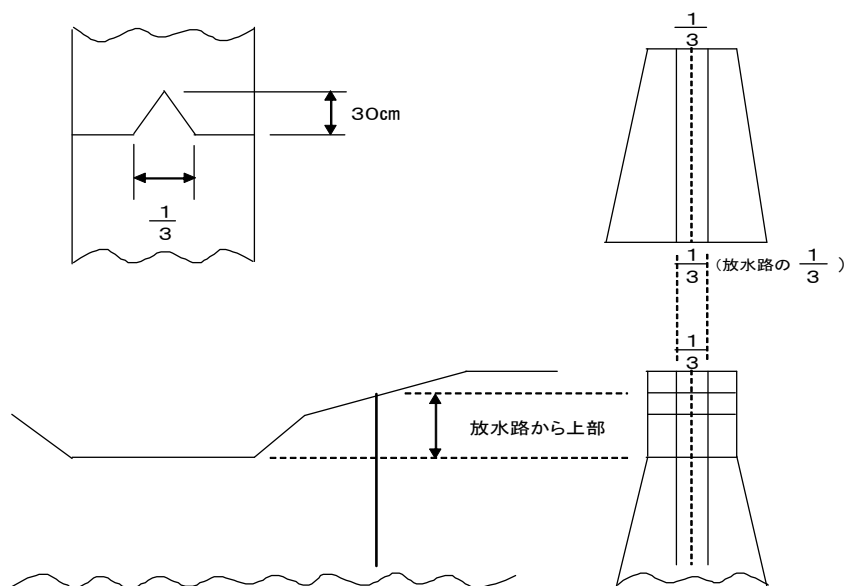
- (1) 1～3型について、目視で岩が確認できない堤高10m以上のダム。
- (2) 貯水を目的とするダム（堤高に関係なし）。
上記については、本堤発注前に必ずボーリング調査を行うこととする。
（参考：平成8年6月21日付け林野庁治山課事務連絡）
- (3) 目視で岩盤が確認できない場合は、基礎地盤支持力の確認を行うこと。

5 治山ダム工の垂直打継目について

目地材及び止水板を使用する。

6 治山ダム工の伸縮継目について

- (1) 「治山技術基準解説総則・山地治山編2-4-3-13」によると、治山ダムの伸縮継目の形状は、原則として断面横断方向の中央付近に三角形等の欠き込みを設けるものとし、欠き込みの幅は、放水路天端幅の $\frac{1}{3}$ 程度、深さは欠き込み幅の $\frac{2}{3}$ 程度を標準とする。とあるが、本県においては従来からの経験、現場の施工性等を考慮して、その幅は治山ダム放水路幅の $\frac{1}{3}$ とし、深さは30cm程度として運用する。又、この形のままダム底まで鉛直に通すものとする。
- (2) 堤長が25mを超えるコンクリート治山ダムについては、堤長方向の各ブロックの長さが10～15m程度となるよう伸縮継目を設けることを標準とする。



7 治山ダムの間詰について

堤体と掘削面の間には、風化や崩落を防止するため、現場状況に応じ板間詰、岩間詰、丸太柵工等での設計・施工とする。

(1) 打設経費（型枠含む）

小型構造物の経費を計上する。

岩間詰については原則同時打設とすること。また、同時打設ができない場合は、理由を整理し本堤と岩間詰を一体化させるため、チップング等の処理を行うこと。

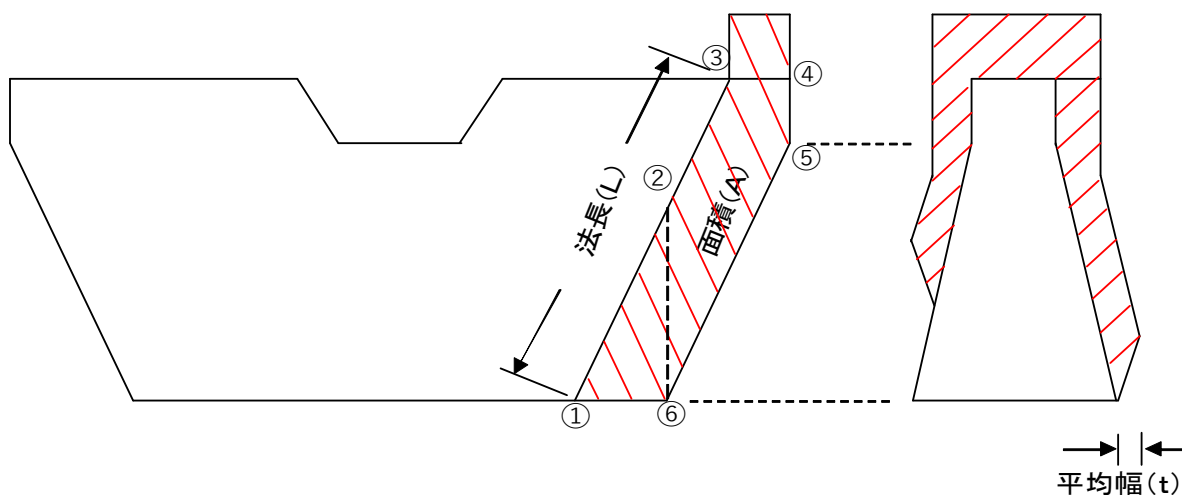
（コンクリート：無筋構造物、型枠：小型構造物）

(2) 足場

土留工・護岸工・流路工に準ずる。

(3) 岩間詰の計算

当初設計においては、下記計算で積算することができるものとするが、変更設計においては、断面計算による積算を行うこと。



$$\text{コンクリート} = A \times t$$

$$\text{型枠} = L \times t \times 1.5$$

$$t : (\textcircled{1}d + \textcircled{2}d + \textcircled{3}d + \textcircled{4}d + \textcircled{5}d + \textcircled{6}d) / 6 \text{ (左岸下流平均厚さ)}$$

d : 正面図における間詰の変化点及び堤変化点の垂直線の交点の厚さ

(4) 同時打設の余堀

岩間詰等により堤体と間詰を同時打設する場合は、余堀無しとする。

8 堤名板

通常はA型(300*400*10mm)を使用し、体積1,000m³以上のものについては、B型(400*550*12mm)を使用すること。

9 治山ダムにおける副堤及び垂直壁の考え方について

荒廃溪流において堤高の高い治山ダムを施工した場合には、ダム上流部から土石等の流入が予想され、ダム放水路からの落下で洗掘が行われる。このため、このような溪流では副堤による重複（クッション）を設けることで対応し、本堤と副堤の一体化した形で安定を保つことが通例である。

一方、ダム上流の溪流対策が進み、土石等の流入が行われない状況となった場合には、水叩きを施工し下流流路工等に接続していく工法をとることが一般的である。

このことから、堤高の高い治山ダムを計画する場合には、ダム上流の荒廃状況によりダム下流の工法を検討すべきである。

また、本堤との重複をとらず水叩きを計画する場合には、上流からの土石等の流入も考えられない場所と思われるので、前堤は副堤ではなく垂直壁を使用することが適当と思われる。

(1) 副堤と垂直壁のタイプ

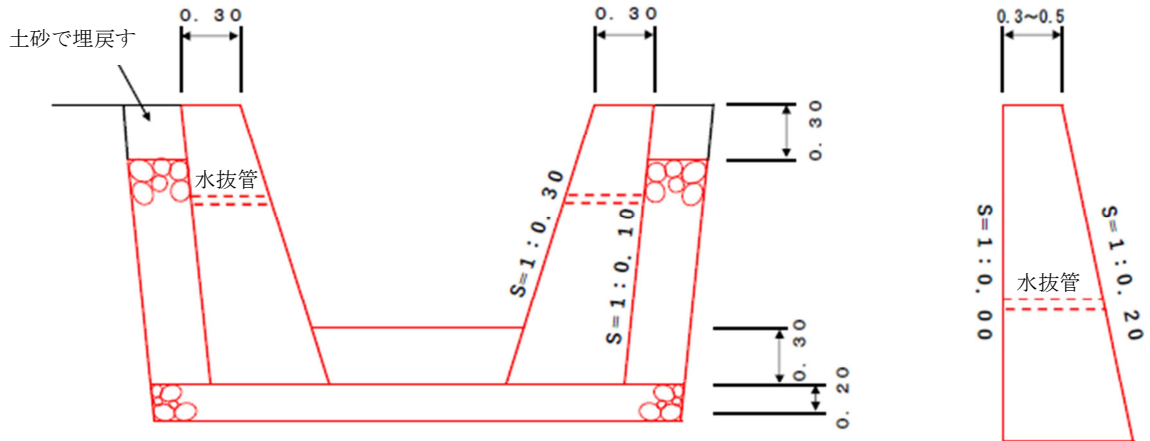
副堤	————	重複（クッション）あり（重複高計算） タイプは重複仕上線により決定する。 堤冠厚は、本堤の1ランク下（2.0→1.5、1.5→1.2） （本堤堤冠厚×0.8）
垂直壁	————	重複高計算によるクッションがない。（水叩きを張る場合） タイプは5型。 堤冠厚は、通常1.0m。

4. 流路工 ・ 水路工

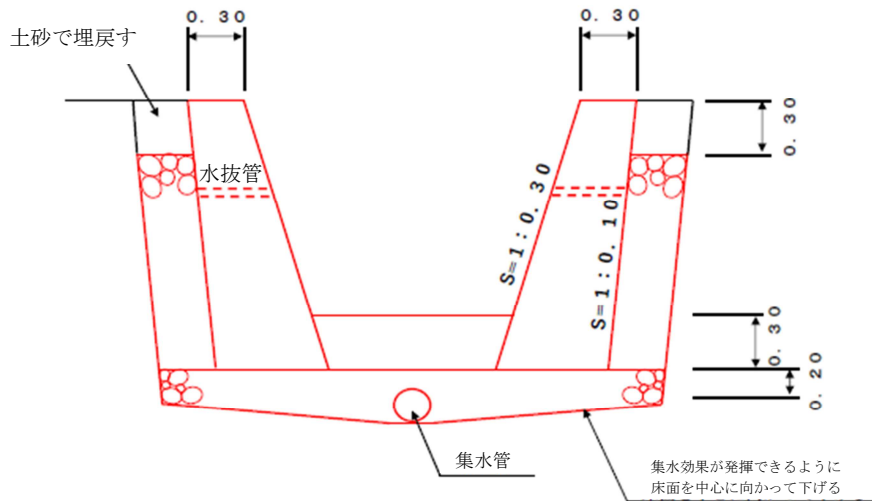
- 1 コンクリート梯形流路、水路工断面
- 2 二次製品流路・水路工の断面
- 3 流路・水路工における帯工について
- 4 流路・水路工における飛水止について
- 5 流路・水路工計算延長の取り扱いについて
- 6 コンクリート三面張流路・水路工の増厚

1 コンクリート梯形流路、水路工断面

(ア) 標準断面図

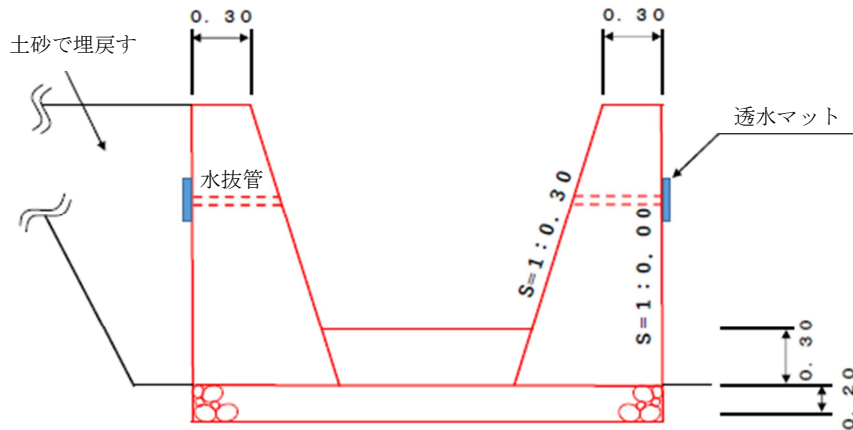


(イ) 標準断面図 (集水管併用)

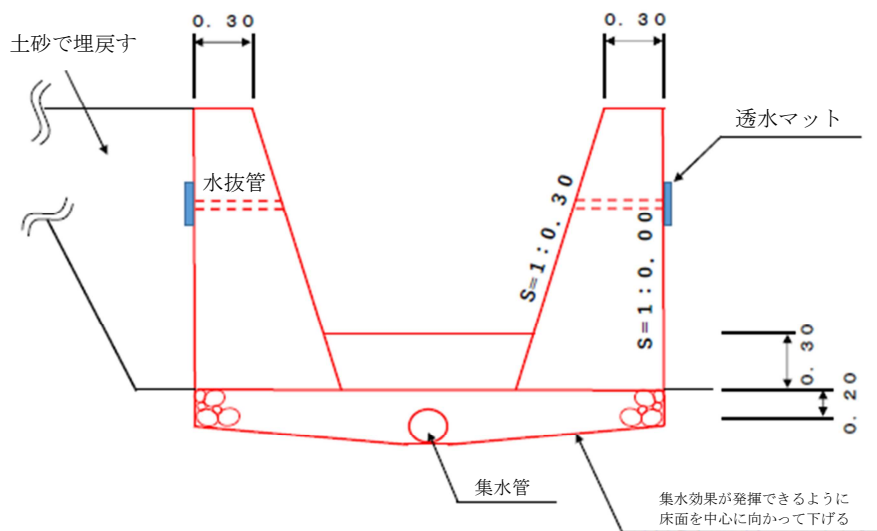


上記を標準とするが、掘削背面が砂礫質土で、流路および水路工の一連の施工作業の間に地山の崩落が考えられる場合に限り、下図(ウ)、(エ)の断面で施工できることとし、その場合には設計変更の対象とする。

(ウ) 断面図



(エ) 断面図 (集水管併用)



○備考1 ((ウ) ~ (エ) 共通)

水抜管の施工背面には裏栗石の代わりに透水マットを設置し、湧水や浸透水の排除を行うこと。透水マットの配置は「5. 土留工・護岸工」の4 水抜きについての図表を標準とする。

○備考2 ((ア) ~ (エ) 共通)

地すべり地など、側圧を受ける場合の帯工天端は0.50mとするが、側壁の天端は0.30mとする。

(オ) 最小断面

最小断面は、1.0m×1.0mとする。(平成9年度より)

ただし、継続溪流、水路で最小断面を変更すると著しく不都合を生じるものはこの限りでない。

(カ) 安定計算

流路工側壁の安定計算に用いる摩擦係数は0.70とする。

(キ) 水抜き

必要に応じて水抜管を設置する。(塩ビ管φ50～100mm)

2 二次製品流路・水路工の断面

流路、水路工の最小断面は600mm×600mmを標準とし、半円管の水路工については600mmの半円とする。

3 流路・水路工における帯工について

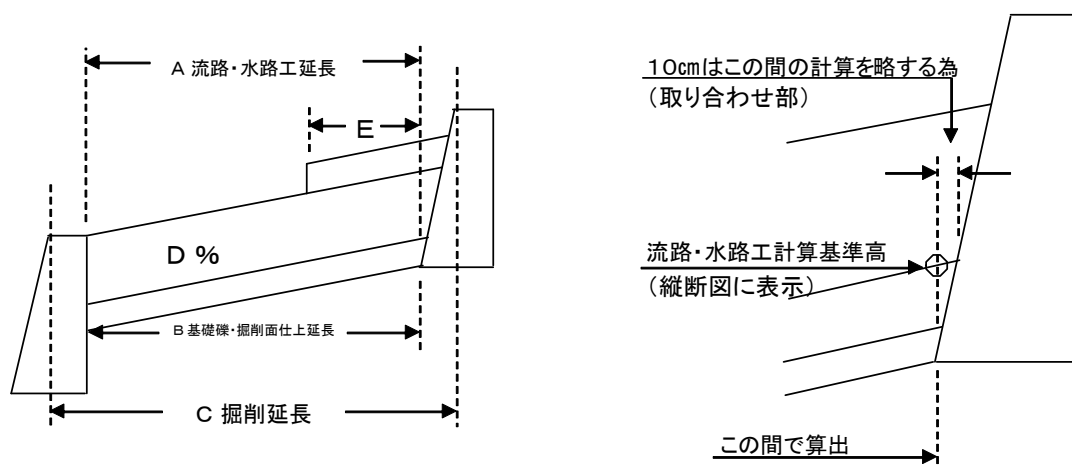
(ア) 二次製品流路・水路工の場合は、掘削土量・掘削面仕上げ数量を別途計算し、設計計上すること。

(イ) 梯形流路・水路工の場合は、掘削面仕上げ数量のみを別途計算し、設計計上すること。

4 流路・水路工における飛水止について

コンクリート現場打ち飛水止は高さ0.50m、延長3.0mを標準とする。ただし、現地の状況に応じて決定することができるものとする。

5 流路・水路工計算延長の取り扱いについて



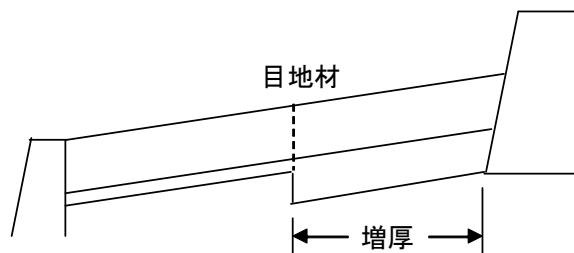
コンクリート三面張流路・水路工			
種別	記号	端数処理	備考
コンクリート	A	少数点2位切捨、10cm単位	取り合わせ部を除く流路・水路流水延長（水平）+ 10cm
型枠	A	〃	
裏込礫	A	〃	
基礎礫	B	〃	基礎礫下部延長（水平距離）
掘削面仕上	B	〃	基礎礫下部延長（斜長）
掘削	C	〃	測点間水平距離（但し帯工間）
勾配	D	%整数止（小数点以下1位四捨五入）	
※ カーブの取り扱い カーブセットについては別資料で行い図面表示はしない。 現地杭は交点でありMCではない。（MCは机上設定） 測点間距離は曲線距離。（別資料においてカーブセットしたもの）			

二次製品水路工			
種別	記号	端数処理	備考
二次製品	A	少数点2位切捨、10cm単位	流水面延長（スケールアップでよい）
裏込礫	A	〃	〃
掘削	B	〃	〃
勾配	D	%整数止（小数点以下1位四捨五入）	

コンクリート現場打飛水止			
種別	記号	端数処理	備考
コンクリート	E	少数点2位切捨、10cm単位	水平距離
型枠	E	〃	〃

6 コンクリート三面張流路・水路工の増厚

副ダム、垂直壁の下部に連続する流路・水路工、又は落差の大きい流路・水路工の場合



増厚する距離の算出

技術基準「3-12-1-3本、副ダムの間隔」に準ずる。

厚さ

技術基準「3-12-2-2治山ダムの水叩きの厚さ」に準ずる。

※高さが低く、水通し断面の小さなものは検討する。

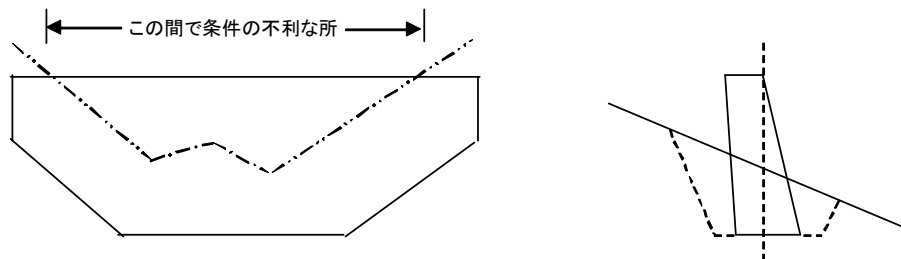
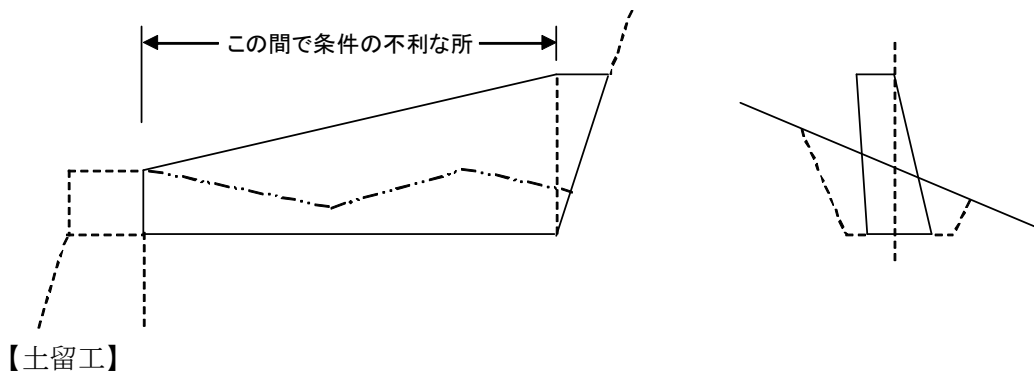
5. 土留工・護岸工

- 1 断面の適用位置
- 2 断面について
- 3 土留工、護岸工等の裏込礫について
- 4 水抜きについて
- 5 鋼製自在枠工（治山ダム、土留工、護岸工等）
- 6 小型鋼製枠（土留工、護岸工等）
- 7 ブロック積工
- 8 石積（張）工
- 9 巨石積の歩掛けについて
- 10 その他

1 断面の適用位置

条件の不利な地盤線、背面角等を総合的に判断して決定する。

【護岸工】



2 断面について

(1) 土留工等の安定計算について

土留工等の断面決定は「治山技術基準 総則・山地治山編 2-5-3-3-5 土留工の断面」による。通常の土留工等においては、治山ダム・土留工断面表（平成 11 年 9 月 財団法人林業土木コンサルタンツ発行）の添付 CD 等を活用して、断面決定を行うこととする。

(2) 土留工の安定計算を行う場合は、必要に応じて「治山技術基準解説 総則・山地治山編 2-5-3-3-5-1」により地震動を考慮すること。

(3) 安定計算に用いる計算因子については以下を標準とする。

1) コンクリートの躯体：23 kN/m³

2) 玉石等を中詰した枠製の躯体

20 高治林第 1042 号平成 21 年 3 月 23 日通知による。

3) 背面土：18 kN/m³

4) 余掘幅：0.30 m（裏型枠なしで余掘が必要のない場合等は別途考慮する。）

5) 掘削勾配：掘削高 5 m 未満 1 : 0.5

掘削高 5 m 以上 1 : 0.6

6) 地表面傾斜角 (β) の種類：5° 単位

但し 地山タイプ $\phi \geq \beta$ 盛土タイプ $\phi > \beta$

7) 背面土の内部摩擦角 (ϕ): 粘性土 25° 普通土 30° 礫質土 35°
岩 砕 40°

8) 基礎地盤の摩擦係数 (f): 岩盤 (硬岩・軟岩) 0.7
 礫層 0.6
 砂質地盤及び粘性土地盤については別途考慮する。

9) 基礎の許容支持力: 岩盤 (硬岩) 600 kN/m²
 岩盤 (軟岩) 300 kN/m²
 礫層 (密なもの) 600 kN/m²
 礫層 (密でないもの) 300 kN/m²
 砂質地盤や粘性土地盤は別途考慮する。

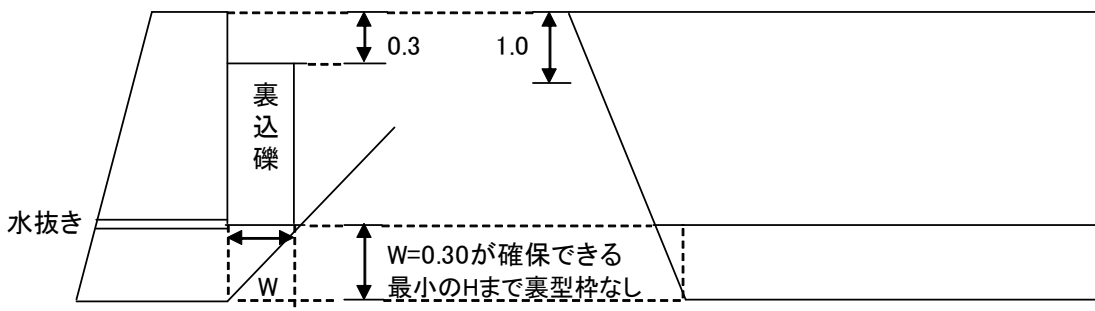
3 土留工、護岸工等の裏込礫について

① 裏込礫の施工位置について

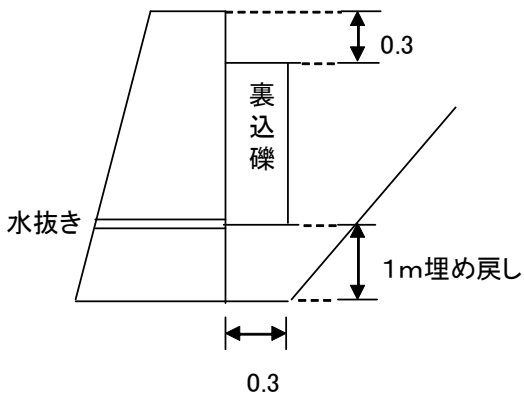
裏込礫の施工は、最下部の水抜きより上部とする。その下部は岩の場合は裏型枠なしとし、本体と同時打設する。土砂の場合は埋戻しを行い十分に締め固める。

なお、同時打設が可能な場合、余堀は計上しない。

○ 基礎が岩の場合



○ 基礎が土砂の場合



- 土留工の裏込礫は基礎が土砂の場合は基礎から1.0mは施工しない。

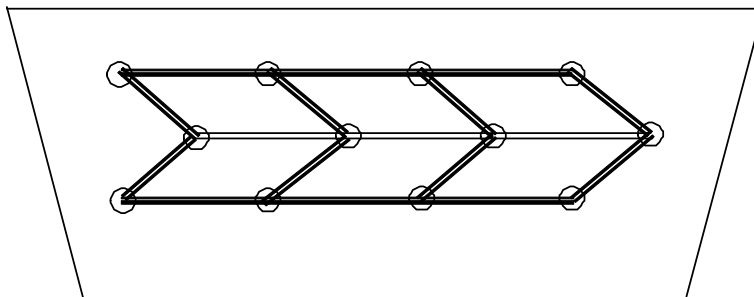
土留工は、基礎から1.0m上部に必ず水抜きを設置し、それ以上は裏込礫を施工すること。
ただし、裏込礫に変わる岩砕等の埋戻しがある場合はこの限りではない。

- ② 次の条件を満たす場合、裏込み礫を透水マットに変更することができる。
 - I 埋め戻しに岩砕等を使用することができる箇所
 - II 掘削断面における礫の混入率が高い箇所
 - III 構造物の高さが2.0m未満となる場合

4 水抜きについて

- ① 護岸工の水抜きは、底面から1.5mの位置に設置する。管径は背面湧水等の状況により、50～100mmを標準とし、表面積の2～3㎡に1箇所程度設けるものとする。ただし計画高流水位より上に配置すること。
当初設計では水抜き延長は、以下の簡便法により計上できる。
○水抜き延長 (m) = コンクリート数量 (m³) × 0.30
- ② 水抜き位置を指定する場合は、当初設計から図示するとともに、数量を積み上げ計上すること。
なお、施工段階で本数や延長が変更となった場合及び簡便法により設計計上したものは、実態に応じて設計変更を行うこと。
- ③ 透水マット（暗渠排水材）は、水抜きを連結し施工すること【下図参照】
当初設計では透水マットの延長は、以下の簡便法により計上できる。
○透水マット延長 (m) = コンクリート正面積 (m²) ÷ 2 × 3.0
透水マット延長は設計変更を行うこと。
- ④ 山腹基礎となる場合を除き、護岸工背面への裏込礫は施工せず、原則として透水マットにより施工すること。

透水マット（暗渠排水材）の施工は下図のとおりとする。



注) 水抜きを暗渠排水材により連結する。

5 鋼製自在枠工（治山ダム、土留工、護岸工等）

- ① 原則として、中詰流出防止材を使用する。
- ② 中詰流出防止材の価格は、鋼材の総重量に加算し算出する。
- ③ 中詰流出防止材の取付は、次の使用場所の直面積（法係数は乗じない）により積算する。
※ 直面積とは、構造物（中詰流出防止材を使用する面）の全面積とする（H形鋼部分を削除しない）。中詰流出防止材の重複部分は重複して計上しないよう留意すること。
- ④ 中詰石の規格は、現地採取の場合 5～30 cm、購入の場合は 5～15cm を標準とする。
※ 中詰流出防止材使用場所・・・上流・下流面、放水路面（三面）、両サイド立ち上がり面（地山に直接接しない面）
- ⑤ 鋼材等の重量、数量は k g 単位とし、 t では計上しない。

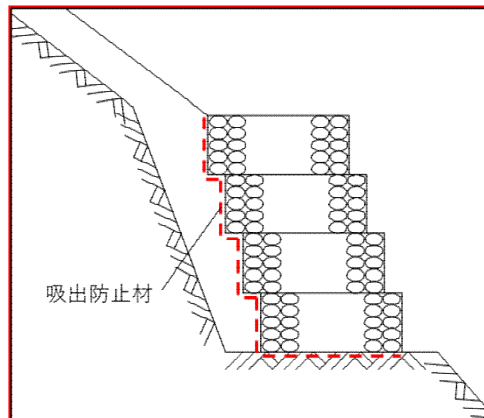
6 小型鋼製枠工（土留工、護岸工等）

土留工において小型鋼製枠工の使用を検討する場合は、下記の点に留意すること。

- ・小型鋼製枠工による土留工の適用範囲は原則、高さ 2.00m 以下を目安とする。（地山タイプに限る）
- ・小型鋼製枠工の控幅については安定計算及び経済比較のうえ、0.8m もしくは 1.2m のいずれかの断面を使用することとする。

小型鋼製枠を施工する場合は、下記に留意し施工すること。

- ① 中詰材が栗石の場合：背面、下面、側面に吸出防止材を設置する。



- ② 詰石と土砂を併用する場合：上記以外に詰石と土砂の境にも吸出防止材を設置する。
※中詰材に石材を使用する場合は原則吸出し防止材を設置することとし、材料費については別途計上すること。
- ③ 中詰材が土砂の場合：前面、天端面、底面巻込み部に植生シートを設置する。
- ④ 中詰石の規格は、現地採取の場合 15～30 cm、購入の場合は詰石 15～20cm を標準とする。

7 ブロック積工

ブロック積工に使用する胴込コンクリートの使用量は 0.18 m³/1.0 m² とする。

8 石積（張）工

① 歩掛の適用

人力施工の場合・・・参考歩掛 5-18 石積（張）工を適用する。

② 石材等の数量

機械施工の場合・・・14高土企第220号 平成14年9月30日付け
石積（張）工・巨石積工の運用について（通知）の
数量を適用する。（土木部イントラを参照）

人力施工の場合・・・土木工事数量算出要領 5.5.1.4.(1)

基本数量の算出基準を適用する。（土木部イントラを参照）

9 巨石積工の歩掛について

① 空石積みをする場合は歩掛がないため、石張工（空）として積算する。

② 巨石による空石積みは、護岸工、土留工などの主要構造物には適用しない。

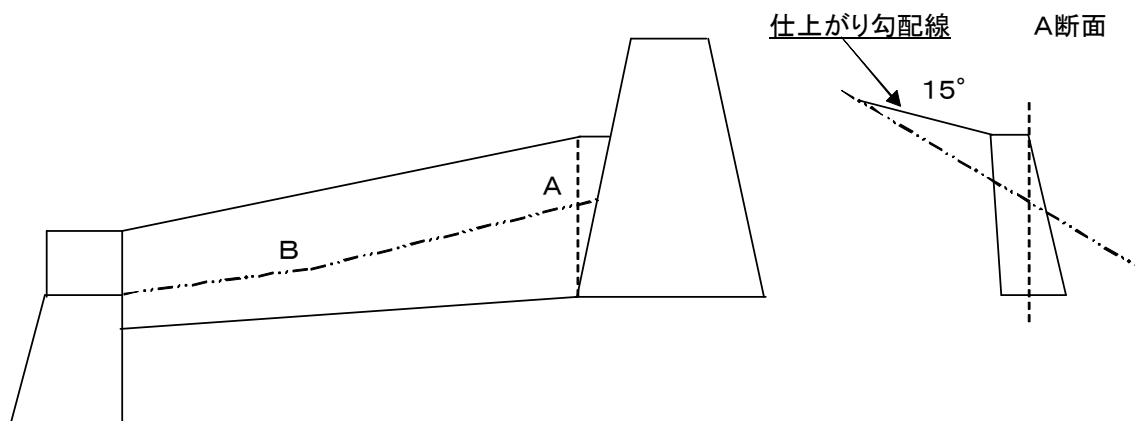
10 その他

① コルゲート半円管など、水路工の接続部のコンクリート及び型枠数量は欠量計算を行うこと。

※ 現地の施工及び図面は勾配を明記するが、欠量計算は水平に計算してもよい。

② 護岸工における掘削断面の図示について

※ 主要な掘削断面とともに、構造物断面を決定した位置の地盤線及び仕上がり勾配線についても図示すること【下図参照】



③ ふとんかごの杭についてはマツ杭を原則とするが、やむを得ない場合は防腐処理を行ったスギ杭により施工すること。

④ ふとんかごの杭打ち歩掛については、0.06人/本とすること。

⑤ ふとんかごの杭は基礎1枚だけを打ち込み杭とし、上部つなぎ杭は取り止めとして番線(#10)にて結束するものとする。

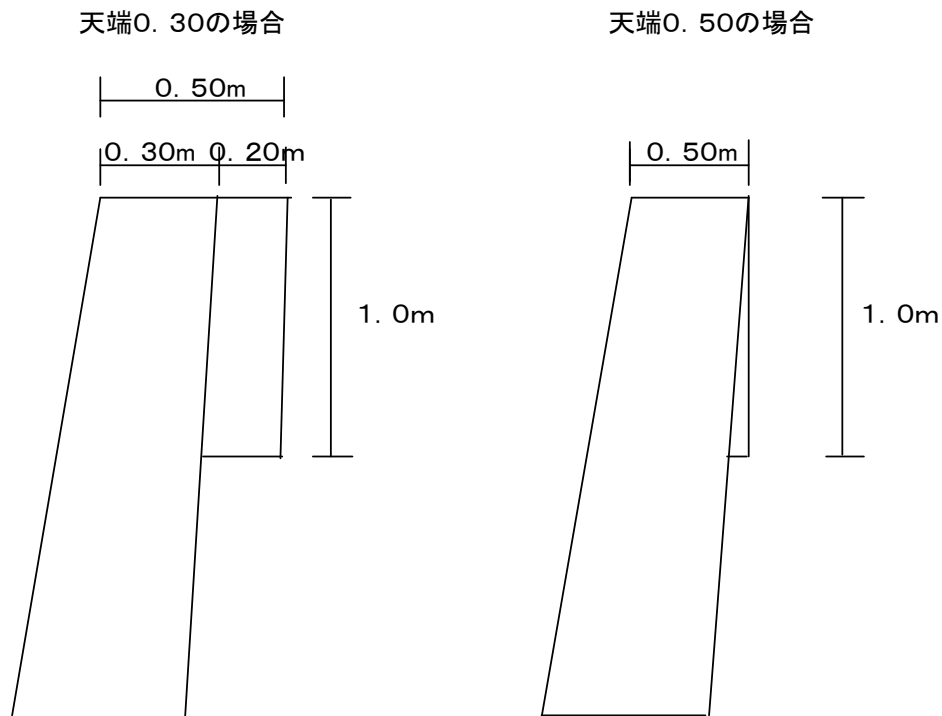
6. 落 石 防 止 工

- 1 土留工（土砂堆砂機能付き）
- 2 落石防止壁（山腹ラムダ）について

1 土留工（土砂堆砂機能付き）

- ① 土留工の天端に小石・枝葉等の堆砂ポケットを設ける場合は、落石荷重及び落石の跳躍高さを考慮せず、 $H=1.5$ mの防護柵を設置する。

このときの土留工の断面は経済断面を使用する（天端厚さ0.30と0.50で比較）。



2 落石防止壁（山腹ラムダ）について

- ① 鋼材における防錆加工

緩衝材等を設置し落石等が直撃しない構造（山腹ラムダ等）については、以下のような条件下で、特に耐久性の高い防錆加工を行わなければ施設の設置目的を達成することが困難であると見込まれる場合に、亜鉛メッキ等の防錆加工を行うことができるものとする。

- 1) 海岸部等で錆の進行速度が通常より速い場合。
- 2) 落石防止林の造成に長期間を要する場合。
- 3) 民生安定上または景観上、錆が発生している状態が容認できない場合等、特に必要な場合。

- ② 間伐材架台・緩衝材

緩衝材に木材を使用する場合は、押え材として「山腹ラムダ型・間伐材架台（高知県仕様）」を使用し、当初設計においてmあたり0.65 m³を計上する。

施工段階で現地検測又は管理資料を確認し、実態に応じて設計変更を行うこと。

ただし、当初設計の段階で丸棒などの木材加工製品の使用を指定もしくは決定している場合は、必要数量を計上すること。

7. 地 す べ り 防 止 工

○ 地 す べ り 防 止 (調 査)

○ 地 す べ り 防 止 (対 策 工)

地すべり防止（調査）

- 1 ボーリング調査
- 2 目標安全率と保全対象
- 3 安定解析断面数
- 4 初期安全率
- 5 初期安全率と水位観測
- 6 抑制工の計画と効果
- 7 アンカー工の計画
- 8 調査委託におけるボーリングマシンの運搬（積上げ運搬費）について
- 9 アンカー工、ボーリング工の施工するための方位角

1 ボーリング調査

(1) ボーリングの種類

- ① コアを採取することができるロータリーボーリングとする。
- ② コアの採取が必要ない場合は、パーカッションボーリング又はロータリーボーリング（ノンコア）とする。

(2) ボーリングの位置

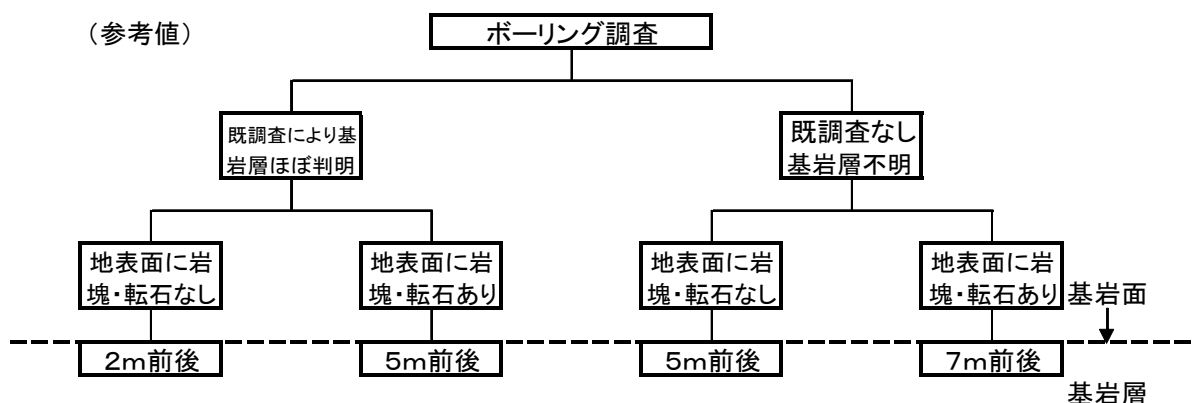
- ① 現地踏査により、地すべりの範囲、地質概況を把握したのち、地表では判定できない地層の連続性、破碎帯の位置、地下水の連続性及びすべり面等を判断できる位置とする。
- ② 大面積の地すべり等については、弾性波探査、電気探査等の測線の交点又は測線上に設けるとともに、整合性を取る。

(3) ボーリング深度

- ① すべり面又は基岩層を目標にし、これに余裕深さを加えた深度を標準とする。
- ② 基岩層と思われる岩盤に到達してからの削孔深度は次の（4）を標準とする。
注）基岩層とは、すべり面より深い位置で、過去に地すべりを起こしたことの無い安定した層をいう。

(4) 通常のボーリング深度

- ① 過去の調査等により基岩層が確認できている場合は、基岩面からの深度は2～5mとする。
- ② 新規ブロック等で基岩層が確認できていない場合は、基岩層確認の基準となる調査孔を1孔以上設置すること。（基準となる調査孔の場合は、基岩面からの深度は上の①の規定によらず、下表を参考に掘進すること）



(5) ボーリングの削口径

- ① パイプ歪計併用孔 → 呼称寸法φ 66 mm
- ② パイプ歪計専用孔 → 呼称寸法φ 66 mm
- ③ 水位専用孔 → 呼称寸法φ 86 mm
- ④ 孔内傾斜計 → 呼称寸法φ 86 mm

注) 削口径は、深度により補正すること。（治山林道必携 調査・測量・設計編による）

2 目標安全率と保全対象

(1) 目標安全率と保全対象の関係は次の①から③を標準とする。

① $F_p = 1.10$

ブロック内は農地、林地が主体で民家、公共施設、県道、国道は、地すべりが活動しても、すぐに危険でない

注：農地、林地には、農道、林道が含まれる

② $F_p = 1.15$

ブロック内は村道、町道、県道が主体で民家等がブロック外に隣接(10～20m以内)する場合

③ $F_p = 1.20$

ア. ブロック内は、民家、公共施設、国道が主体の場合

イ. ブロック直下に人家等がある場合

3 安定解析断面数

(1) 1断面：主断面

① 一般的には、安定解析は主断面(1断面)で実施する。

(2) 近似3次元解析

① 近似3次元解析(3断面以上)を実施する場合は、調査ボーリングが各断面で2孔以上実施され、地すべり面が確定できている場合に適用することができる。

② 近似3次元解析を実施する場合(3断面以上)の測線は、地すべり幅の $1/2$ の 0.8 倍かつ50m以内を標準(地すべりの実態とその対策)として設定すること。この時の調査孔の配置は、近似3次元解析ができるように配置する。

③ 抑制工、抑止工の計画は、近似3次元断面に対応するように配置する。

4 初期安全率

(1) $F_o = 1.00$

地すべり活動が小康状態にあるもの、あるいは、ひずみ計等に累積はでているが、検測桿等では孔曲がり確認できない。

(2) $F_o = 0.98$

ひずみ計の累積等があり、かつ検測桿等で孔曲がり、1孔以上確認できるもの。

(3) $F_o = 0.95$

ひずみ計の累積等があり、かつ検測桿等で孔曲がり、1孔以上確認でき、活動しているもの。

5 初期安全率と水位観測

(1) すべり面での水位専用孔(すべり面の水圧だけで他からの地下水の流入を防止した水位専用孔)が設置されていて臨界水位が確認されている場合

① 臨界水位と観測過去最高水位による初期安全率の算定を実施する。ただし、初期安全率が $F_o = 0.95$ 以下となった場合は、別途協議する。

注1) 臨界水位とは $F_o=1.0$ の時の水位

(2) すべり面での水位専用孔が設置されていない場合

- ① すべり面での水位専用孔(すべり面の水圧だけで他からの地下水の流入を防止した水位孔)が設置されていない場合は、臨界水位と観測最高水位による安全率の計算はせず、次の②から④の規定により解析すること。
- ② 初期安全率 $F_o=1.00$ の場合
 - ア. 設計当初の X_0 年の最高水位を初期安全率 $F_o=1.00$ とする。
 - イ. X_1 年の最高水位が、 X_0 年より低い場合は、 X_0 年の水位をそのまま用いる。
 - ウ. X_1 年の最高水位が、 X_0 年より高い場合は、 X_1 年の水位を用い初期安全率 $F_o=1.00$ として、再度安定解析を行う。
但し、 X_n 年の最高水位で、孔曲がり等が観測された場合は、③、④の基準に従う。
- ③ $F_o=0.98$ の場合
 - ア. 設計当初の X_0 年の最高水位を初期安全率 $F_o=0.98$ とする。
 - イ. X_1 年の最高水位が、 X_0 年より低い場合は、 X_0 年の水位をそのまま用いる。
 - ウ. X_1 年の最高水位が、 X_0 年より高い場合は、 X_1 年の水位を用い初期安全率 $F_o=0.98$ として、再度安定解析を行う。
但し、 X_n 年の最高水位で、孔曲がり伸縮計の伸び等が観測された場合は、④の基準に従う。
- ④ $F_o=0.95$ の場合
 - ア. 設計当初の X_0 年の最高水位を初期安全率 $F_o=0.95$ とする。
 - イ. X_1 年の最高水位が、 X_0 年より低い場合は、 X_0 年の水位をそのまま用いる。
 - ウ. X_1 年の最高水位が、 X_0 年より高い場合は、 X_1 年の水位を用い、再度安定解析を行う。

6 抑制工の計画と効果

(1) 抑制工の計画

- ① 地下水排除工の計画は、イ・ペ・クサキンの式、小柳-前川の式、井戸公式によって照合する。(治山技術基準)
- ② 集水井の影響範囲は、 $R=50\text{m}$ から 100m を標準とする。
(地すべり工学-最新のトピックスー)
- ③ $F_o=1.00$ でひずみ計等の変動がない場合は、抑制工だけで $F=1.15$ まで安全率を上昇させることができるものとする。しかし、地すべり活動が観測されれば、その段階で再検討する必要がある。
- ④ 目標安全率が $F_s=1.20$ (重要保全対象)の場合は、少なくとも5%の抑止工は、検討しておく。

(2) 抑制工の効果

- ① 地下水排除による地すべり抑制効果は、次のような範囲を目安とする。
 - ア 地上からのボーリング暗渠工 安全率で5%以下(災害手帳)
 - イ 集水井と集水ボーリング 安全率で10%以下(災害手帳)
 - ウ ひずみ計変動等がなく、 $F_o=1.00$ の場合は、安全率の上昇を15%にすることができる。
- ② 地下水位低下量の目安は次のとおりとする。
 - ア 地上からのボーリング暗渠工 水位高で3.0m以下

(建設省河川砂防技術基準(案)同解説)

イ 集水井工で 水位高で5.0m以下

(建設省河川砂防技術基準(案)同解説)

③ 計画水位まで低下した場合

ア 抑制工の工事効果は、 X_0 年にボーリング暗渠工を施工し、 X_1 年以後に所定の水位低下高以上に効果が得られた場合でも、初期安全率設定時に臨界水位から超過確立水位時の初期安全率を計算していないことから10%(15%)以下の効果とする。

注2) 超過確率水位とは、観測水位と雨量との関連を解析した降雨対水位変動を定式化して、ある確率雨量に対応した水位高さを推定した水位をいう。

④ 計画水位まで低下しなかった場合

ア 抑制工の工事効果は X 年にボーリング暗渠工を施工し、 X_1 年以後に所定の水位低下高以上に効果が得られなかった場合は、 X_1 ~ X_n 年間の最高水位をもって工事効果とする。

イ X_1 ~ X_n 年間の最高水位が初期設定時の最高水位より高くなった場合で、かつ地すべり活動が無い場合は、初期安全率設定時の最高水位がピーク時の水位を観測できていなかったことが考えられる。この場合は対策工等の再検討が必要となる。

7 アンカー工の計画

(1) チェックボーリング

- ① アンカーの定着部を決定するチェックボーリングは、アンカー施工位置の左右両端から5m程度内側に2孔を標準とする。
- ② 定着岩盤に変化が想定される場合は、チェックボーリングを追加することができる。

(2) 引抜載荷試験

- ① 引抜載荷試験は、チェックボーリング施工箇所1孔を利用して試験を行うこととする。
- ② 定着岩盤に変化が想定される場合は試験孔を追加することができる。
- ③ アンカー定着長は1.0mとする。

8 調査委託におけるボーリングマシンの運搬（積上げ運搬費）について

(1) ボーリング機材の重量

ボーリング機材の重量の概算値が必要な場合、高知県土木部の「設計業務等標準積算基準書（参考資料） 第3編第2章第1節 1-2 運搬費の積算」における値を参考としてもよい。

ただし、上掲の値が実態と乖離する場合には別に求めた適切な数量を用いること。

(2) 積上げ運搬費の基本運賃料金

四国運輸局管内における一般貨物自動車運送事業に係る標準的な運賃を使用すること。

(3) 運搬費の積算

土木工事標準積算基準書の運搬費・質量 20 t 以上の建設機械の貨物自動車による運搬の基準により積算する。（ただし、運賃割り増し等の適用に該当せず基本運賃料金に変動がなかった場合にあっても端数処理を実施するものとする。）

9 アンカー工、ボーリング工を施工するための方位角

方位角及び仰角は図示する。

地すべり防止（対策工）

- 1 ボーリング暗渠工及び集水ボーリング
- 2 集水井
- 3 アンカー工
- 4 杭打工
- 5 アンカー工及び集・排水ボーリングの削孔機械の適用について
- 6 機械据付、足場組立撤去
- 7 アンカー工に係る掘削機械の決定手順
- 8 ロータリーボーリングによるサイクルタイムの計算
- 9 アンカー単価積算諸元（ロータリーボーリングマシン適用）
- 10 アンカー単価表
- 11 錐具とケーシングパイプの管径

1 ボーリング暗渠工及び集水ボーリング

(1) すべり面下への貫入深さ

- ① ボーリングの削孔延長は、目的とする帯水層、またはすべり面を5～10mを貫いた延長を標準とする。
- ② 建設省河川砂防技術基準（案）同解説によると、浅層地下水排除工は5m程度、深層地下水排除工は5m～10mとなっている。

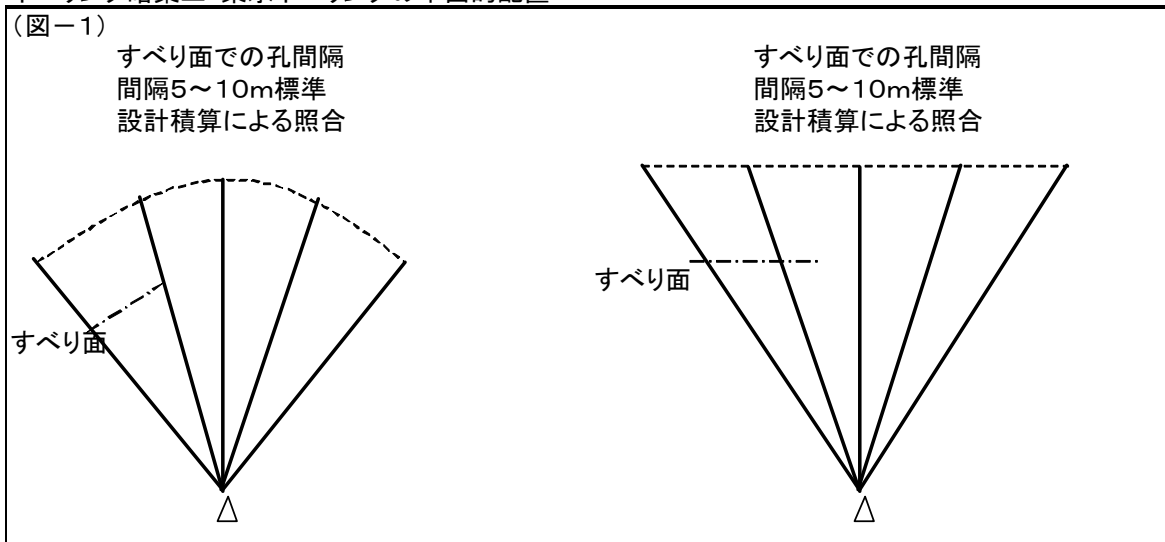
(2) 削孔の孔間隔（平面的配置）

- ① 削孔の面配置は、すべり面形を考慮して、扇型、逆三角形状に施工することを標準とする。（図-1参考）
- ② ボーリング暗渠工 集水ボーリングは、孔間隔を5～10mを標準（建設省河川砂防技術基準（案）同解説）として考え、設計計算の孔間隔と照合する。（設計計算は治山技術基準）

(3) 削孔の仰角（縦断的な配置）

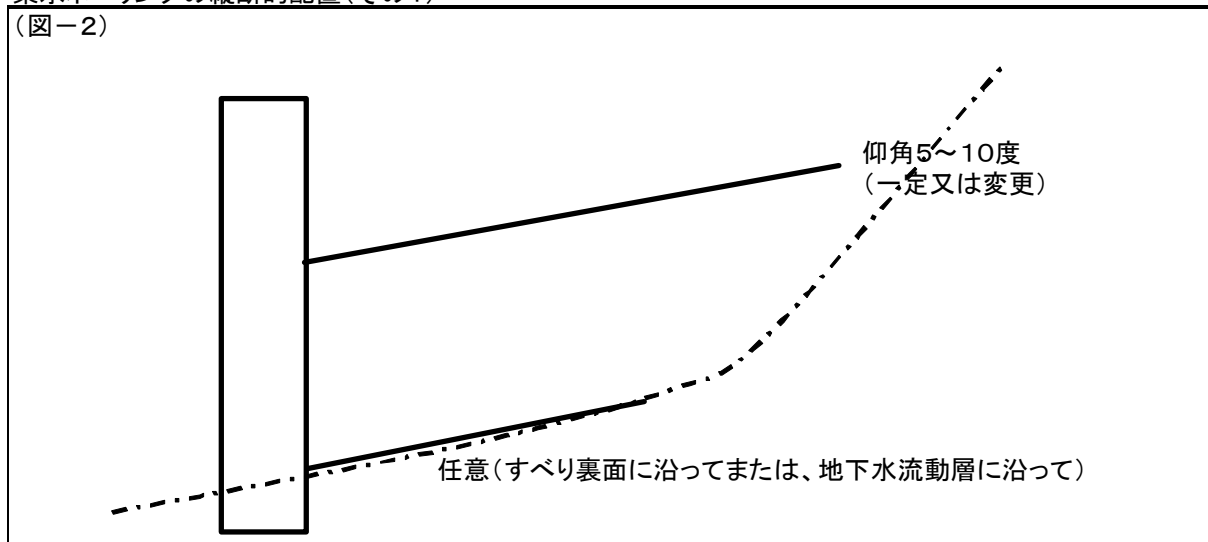
- ① 集水井からの集水ボーリングは上下2段施工を標準とする。
- ② 上段は、浅層地下水の排除を目的として実施し、仰角は5～10度を標準とする。
- ③ 下段は、すべり面に作用する地下水を直接排除することを目的として実施し、仰角は5～10度ですべり面を貫くように実施するか、すべり面に沿わせて施工する。（図-2・図-3参考）
- ④ 仰角の5～10度は建設省河川砂防技術基準（案）同解説による。
- ⑤ 地下水検層で地下水流動面が確認できている場合は、極力流動面に沿うように施工した方が効果的である。

ボーリング暗渠工・集水ボーリングの平面的配置



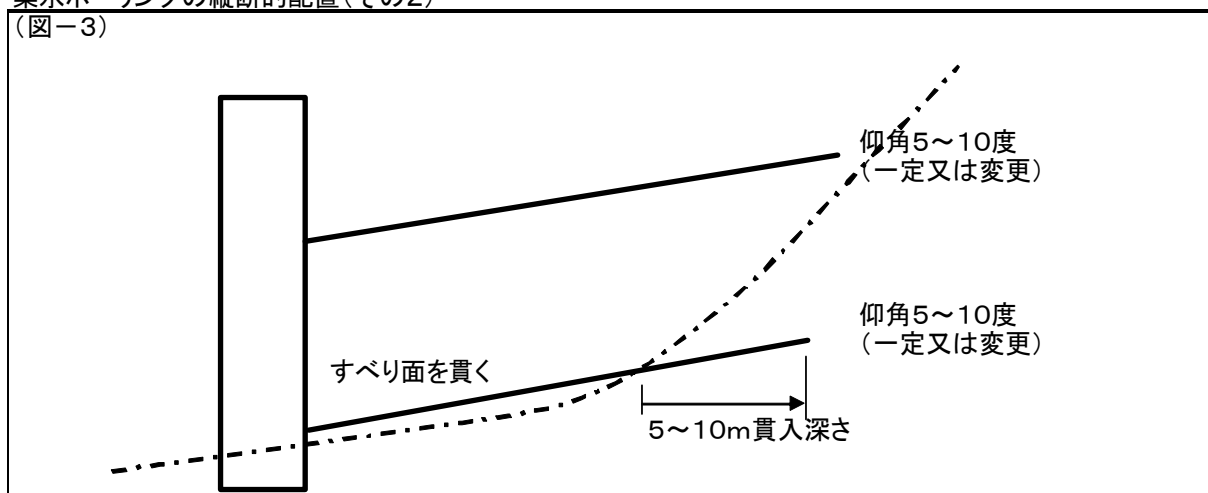
集水ボーリングの縦断的配置(その1)

(図-2)



集水ボーリングの縦断的配置(その2)

(図-3)



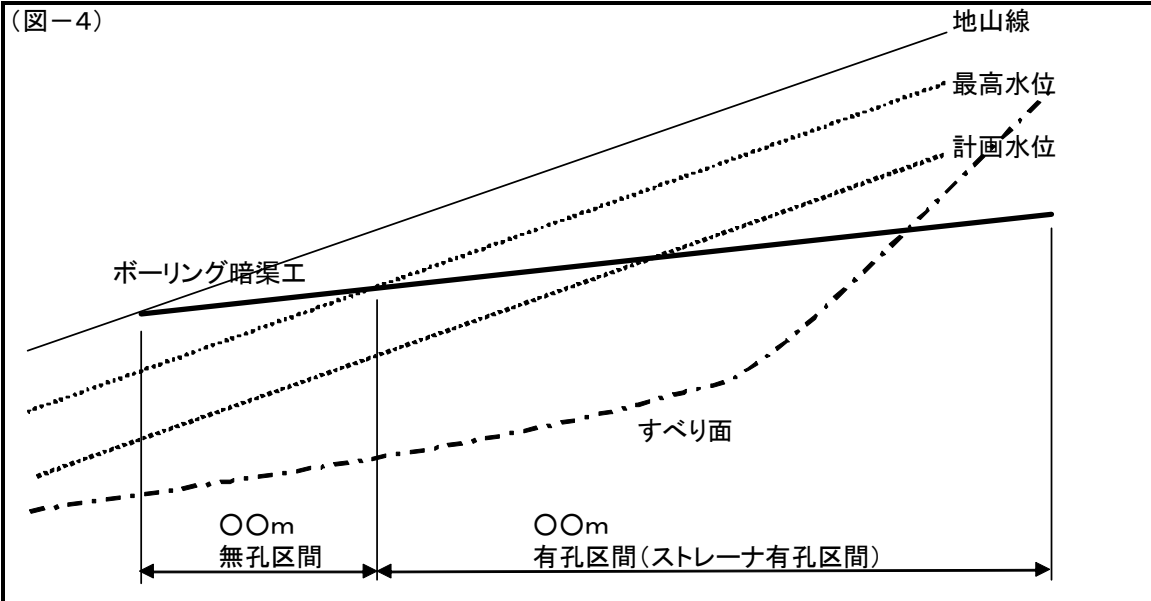
(4) 保孔管について

- ① 集排水ボーリングの保孔管はVP50を標準とする。
- ② 保孔管設置箇所の地すべり変動が大きくVP管が破損する恐れがある場合は、柔軟性のある材料(CPドレーン等)又はSGP管とすることができる。
- ③ ボーリング傾斜角がきつい箇所や湧水量が多い箇所などで、人力での施工が困難な場合はSGP管により施工することができる。

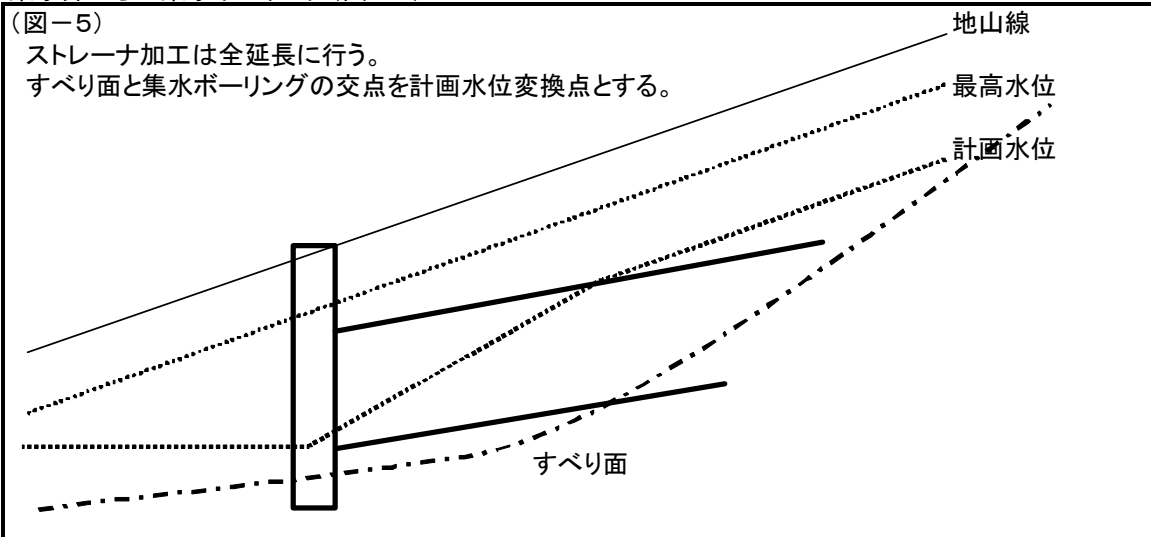
(5) 保孔管のストレーナ加工

- ① ボーリング暗渠工のストレーナ加工は、施工地点から最高地下水位面までを無孔、水位面から先端までを有孔区間とし、主断面上での計測距離をm単位に丸めて表示する。
(図-4)
- ② 排水量計算としてのストレーナの有効区間はすべり面の上下帯水層を貫く区間長とする。

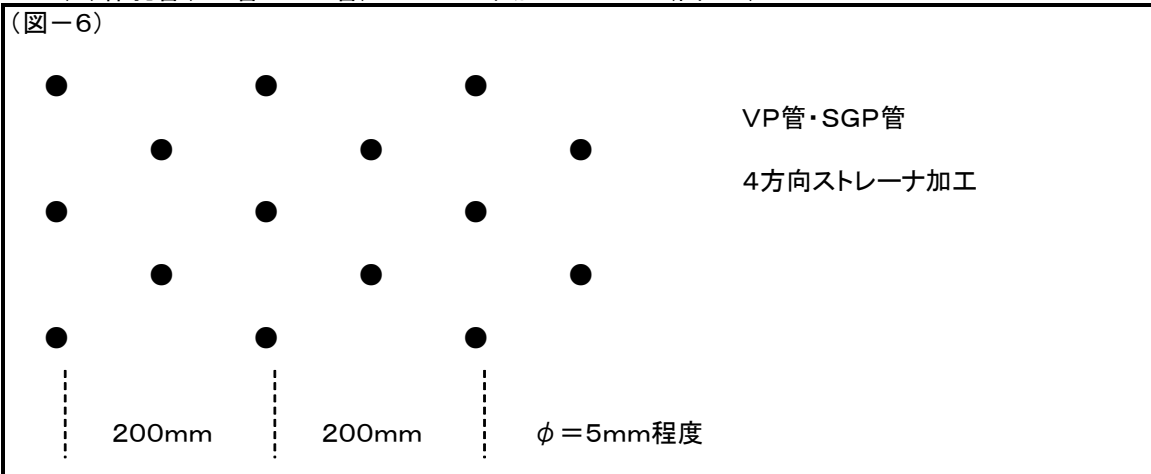
地上からの排水ボーリング(図-4)



集水井からの集水ボーリング(図-5)



(6) 保孔管(VP管・SGP管)のストレーナ加工について(図-6)



(6) 集水井の掘削深度

- ① 集水井は地すべり活動が小康状態にあるか、小さい場合は、集水井によるすべり面からの集水も期待することから、すべり面以深まで掘削することを標準とする。
- ② 集水井深度はすべり面想定面から2～3m程度貫入させ静水槽の安全（静水槽にすべり面が位置すると漏水、あるいは、排水管の損傷につながるための安全措置）を確保する。
- ③ 地すべり活動が停止していない地すべり地内に設ける集水井で、井全体が地すべりとともに移動することによって井の破壊を防止する必要がある場合はこの限りでない。
（治山技術基準）この時の深度は、建設省河川砂防技術基準（案）同解説によるとすべり面より2m以上浅くするとなっている。

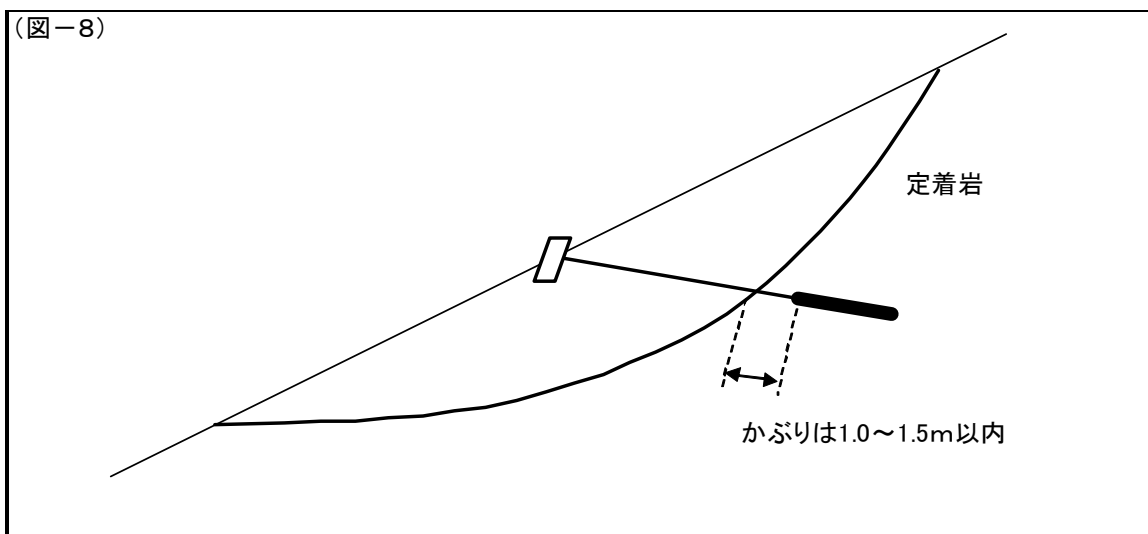
3 アンカー工

(1) アンカー材の選定

- ① アンカー材は先端圧縮型アンカーとする。
理由：摩擦引張型アンカーの場合、定着部の手前からセメントミルクの破壊が進行する危険性があるため。
- ② テンドンを構成する引張り材は二重防食とする。
- ③ アンカー材の引張り強度は1300KNまでを標準とする。
本県は破砕帯地すべり地に区分されるため、定着部も破砕化し、風化粘土層を挟在することも多いことからアンカー材1本当当たりの引き力を大きくとることは危険である。また治山事業施工地は工事箇所が山間部となり、トラッククレーン等でのアンカー材の搬入が難しく、人力で施工する場合は1300KNまでが限度であるため。

(2) アンカー長の制限と定着部のかぶり

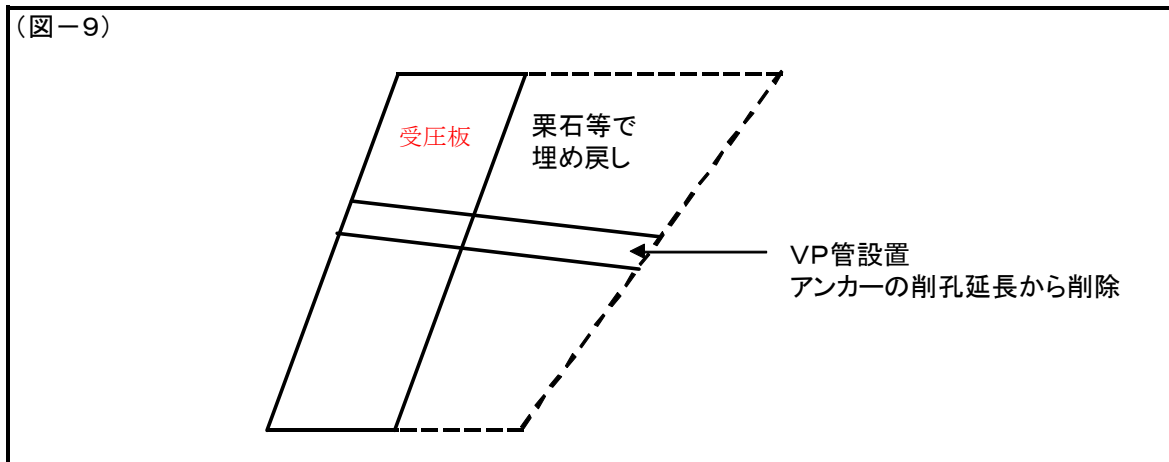
- ① アンカーの定着長は3m以上10m以下とする。（地盤工学会基準）
また、長さは0.50m単位とする。
- ② アンカー定着部のかぶりは（図-8）のとおりとする。
チェックボーリングで定着岩を確認しているとはいえ、基岩の深さはすべての箇所で一定とは考えにくい。このため、確実に基岩へ定着させるため、かぶりを1.0～1.5m以内で調整することができるものとする。



- ③アンカーの自由長の最小長は4.0mとする。また、長さは0.10m単位とする。
理由：自由長が極端に短くなると、受圧板等の構造物にアンカー体からの応力が地盤を通じて直接作用したり、せん断抵抗や土塊重量が小さくなり、十分な引き抜き抵抗力が得られなくなるため。（地盤工学会基準）
- ④ アンカー工の間隔は2.0m～4.0mとし（治山技術基準）、受圧板の配置など地形を考慮して0.5m活約で施工間隔を決定する。
- ⑤ 引留式アンカーを標準とする。
理由：当初から大きな荷重を与えると、アンカー体の塑性破壊の進行を早めたり、部材の劣化を招く恐れがあるため。
- ⑥ 引留式アンカーの定着荷重は、設計荷重の50%とし（治山技術基準）、50KN（＝5t）活約の切上げとする。
【例／設計荷重が64tの場合】定着荷重＝64t×0.50＝32t≒35t
- ⑦ 直上部に民家や重要な保全対象がある場合や、地すべりの規模が小さく、わずかなことで地すべり推力の変化が大きく現れる場合には、締付式アンカーも検討すること。
- ⑧ 締付式アンカーの定着荷重は設計荷重の100%とする。
- ⑨ 施工位置及び打設角度
ア 施工位置は地すべり斜面内の下方寄りの地点を選定することが望ましい。
イ アンカー打設位置での乗り越え形式のすべりが発生しないか検討を行うこと。
ウ 打設角度は抑止効果と掘削長との関連を比較計算し、最も経済的な角度とする。
- (3) アンカーの試験管理
- ① 多サイクル確認試験
ア 原則として、設計本数の5%かつ3本以上とする。
イ 計画最大試験荷重は、常時設計アンカー力の1.25倍と地震時設計アンカー力の1.0倍のいずれか大きい値と、テンドン降伏荷重の0.9倍の値を比較して小さい値を採用する。
- ② 1サイクル確認試験
計画最大試験荷重は、上記の多サイクル確認試験と同じ。

(4) 受圧板

- ① 受圧板の構造は鉄筋コンクリート構造とする。背面は地山との空隙を栗石等で埋め戻すこと。
- ② 受圧板及び背面の地山部分にはVP管を設置するとともに、アンカーの削孔延長から除外すること。(図-9)



- ③ 鉄筋のかぶりは7.5cm以上とする。
一般の現場施工で、完成後の点検および補修が困難であるような場合で鉄筋の腐食を防ぐため、「腐食性環境」の場合で鉄筋のかぶりを75mm以上確保するよう定められている。(コンクリート標準示方書[設計編])
 - ④ 鉄筋の配筋
アンカー工の受圧板の場合、計算結果によって必要とされる鉄筋量は、受圧板の裏側(引っ張り応力が生じる側)に配筋することで構造計算上はOKとなるが、コンクリートの収縮および、温度変化等による有害なひび割れを防ぐため、広い露出面を有するコンクリートの表面には、露出面近くに用心鉄筋を配置するよう、コンクリート標準示方書[設計編]で定められている。このため、受圧板の前面に必要最小限の鉄筋を配筋すること。
 - ⑤ 曲げ破壊に対する安定度
ア アンカー固定点を支点とする梁として計算する。
イ 一枚の受圧板に複数のアンカーを固定する場合は連続梁し、上・下部及び左・右の端部は片持ち梁として計算する。
 - ⑥ 許容せん断応力、押し抜きせん断応力はコンクリート標準示方書によって検討する。
- (5) グラウト材の圧縮強度
24N/mm²以上とする。

4 杭 打 工

1) 杭打の計画

- ① 肉厚変化杭は設計計上しない。
- ② 杭のジョイントは、原則として溶接とするが、ねじ式つなぎ等の他の方法も十分に検討しておくこと。
- ③ 施工後、林地又は農地に戻すことを考え、杭頭をGL-0.5mの位置まで打ち込むこと。
- ④ SKK490、SCW490を使用する場合は、SKK400のエキストラとしてのSKK490と比較し、経済的な杭を選定すること。
孔径が大きい薄肉鋼管と、孔径の小さな厚肉鋼管とでは、鋼管径が大きい薄肉鋼管の方が経済的な場合があるので比較すること。
- ⑤ 杭の間隔は、下表を標準とする。（建設省河川砂防技術基準（案）同解説）

杭の間隔	
移動層の厚さ(m)	杭の間隔(m)
~10	2.0以下
10~20	3.0以下
20以上	4.0以下

- ⑥ 杭と余掘との空間は、モルタルにより充填すること。（治山技術基準）
- ⑦ 杭の孔壁間の距離は1.0m以上とする。
- ⑧ 杭の間隔は10cm活約とする。（地すべり鋼管杭設計要領）
- ⑨ 杭の延長は0.5m単位に切り上げるものとする。（地すべり鋼管杭設計要領）
- ⑩ 杭の設計に対して次の項目を検討すること。

ア せん断応力、曲げモーメント、たわみに対するの安定性

イ 杭の下方斜面の安定性（杭打設置点より下方斜面が単独すべり出しを起こさないこと。FD検定実施）（治山技術基準）

ウ 杭の根入れ長さ（治山技術基準）

エ その他として、施工地が急斜面で杭打設予定地点下方の地盤反力が期待できない場合は杭打設位置を変更するか他の工種に変更する。やむを得ず杭打工とする場合は片持ち梁として設計する。（治山技術基準）

5 アンカー工及び集・排水ボーリングの削孔機械の適用について

- (1) アンカー工の削孔については、ロータリーパーカッションを標準とする。
- (2) 集・排水ボーリングについては、ロータリーパーカッションを標準とする。
- (3) 坑内の集排水ボーリングについては、集水井掘削時の土質等も参考にすること。
- (4) 集排水ボーリング工の施工及びせん孔確認方法について

① 当初設計積算にあたって（土質および延長の積み上げ方法について）

地すべり対策工事における集排水ボーリング工事のせん孔にあたっては、原則としてロータリーパーカッションボーリングマシンで設計することとし、当初設計時における土質および延長の積み上げは、下記のいずれかにより積算する。

- ・ 同一測線上の地質概要図を基に算定。
- ・ 直近のチェックボーリングコアを基に算定。
- ・ 直近の集排水ボーリングコア（既存試料）を基に算定。

② せん孔時の土質確認方法について

土質確認は、原則として削孔時のスライムにより行う。

③ 監督職員の確認方法と頻度、土質判定方法、設計変更への反映方法等について

・ 施工管理上、削孔時のスライムについては5本中1本（5本に満たない場合も1本）以上を採取させる。

・ スライムの採取頻度については1m毎に採取する方法などが考えられるが、施工延長により試料検体数が膨大となる場合も考えられることから、原則として土質の変化点毎に採取させることとする。

また監督職員は、原則としてスライム採取を行う孔のせん孔作業時に立会を行うこととする。

・ 採取したスライムは試料検体として受注者において保管し、完了時に発注者に提出する。

・ 施工管理上、せん孔責任者にスライム試料検体を基に土質柱状図を作成させるとともに、必要に応じて協議により設計（土質および施工延長）変更の対象とする。

・ 現地では、柱状図等で湧水位置の想定に基づく湧水量を確認するとともに、湧水状況を撮影すること。

④ 検査職員の確認方法等について

設計図書に基づき、対策工事の目的が達成できているかを、受注者が作成・採取した土質柱状図とスライム採取試料により確認する。

⑤ 施工計画書への記載事項等

上記の取扱いについては、必要に応じて特記仕様書及び施工計画書に明示すること。また、施工計画打合せ時に受注者と協議すること。

6 機械据付、足場組立撤去

(1) 暗渠工、アンカー工のロータリーボーリングマシン適用作業

横一列で工事施工が可能な場合には、一段分について次式で据付、撤去歩掛の労務費を補正する。ただし、製材、素材及び雑品は孔数分（箇所数分）計上する。
雑品については、材料費の5%を計上する。

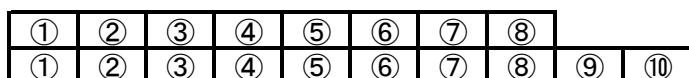
$$(\text{一箇所当たりの据付け、撤去労務単価}) \times \{1 \text{孔数} + (\text{全孔数} - 1 \text{孔数}) \times 0.10\}$$

例：横一列一段の場合



$$\text{単価} \times \{1 + (10 - 1) \times 0.10\}$$

横一列二段の場合

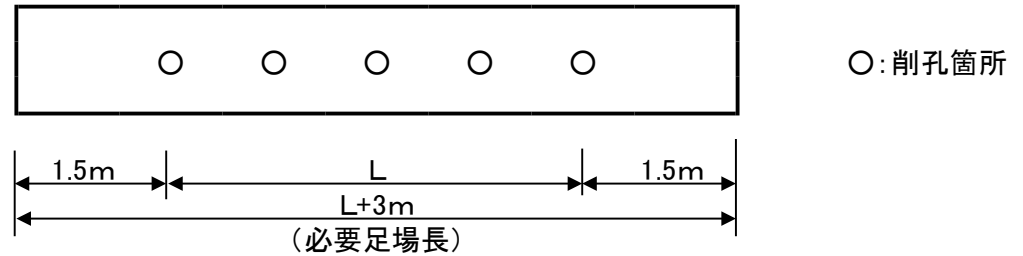


$$\text{単価} \times [2 + \{(10 - 1) + (8 - 1)\} \times 0.10]$$

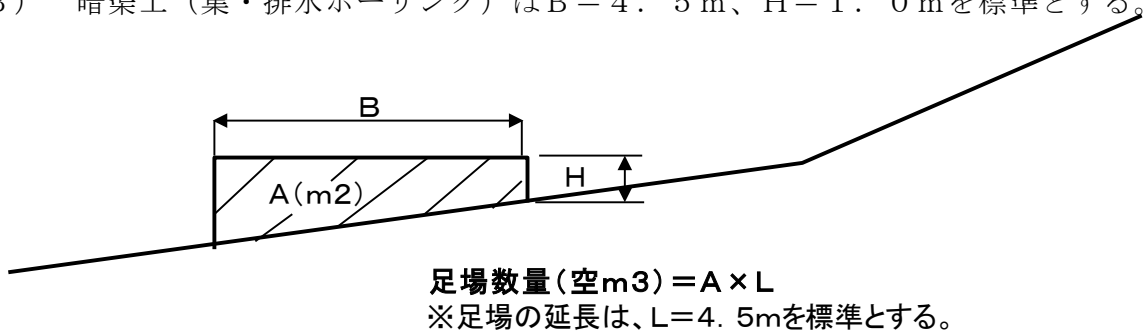
※ただし、ボーリングについて、一箇所から放射状の数孔施工する場合は一箇所分とする。

- (2) 暗渠工、アンカー工でロータリーパーカッション適用作業
 足場高さは、下図を参考に削孔角度によって決定する。
 作業足場の延長（下図B）は、4.5mを標準とする。

※足場の延長については下図を標準とする。

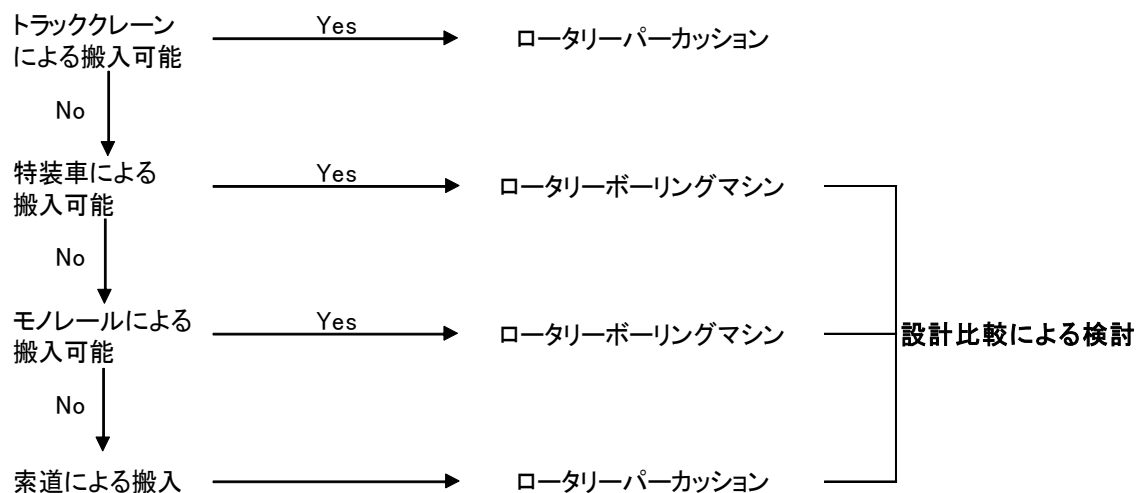


- (3) 暗渠工（集・排水ボーリング）は $B = 4.5\text{ m}$ 、 $H = 1.0\text{ m}$ を標準とする。



- (4) アンカー工・暗渠工の足場は標準タイプであるため、必要に応じ設計変更を行うこと。

7 アンカー工に係る掘削機械の決定手順



設計比較の検討は次による。

上記手順により特装車による運搬が可能な場合	{	特装車 + ロータリー 索道 + パーカッション
上記手順によりモノレールによる運搬が可能な場合	{	モノレール + ロータリー 索道 + パーカッション

8 ロータリーボーリングによるサイクルタイムの計算

集・排水ボーリング及びアンカー工のロータリーボーリング施工時のサイクルタイムの計算は下のとおりとする。

- ・ サイクルタイム（中）：四万十帯、秩父帯（地すべり地域を除く）
- ・ サイクルタイム（難）：秩父帯（地すべり地域）三波川帯
四万十帯（地すべり防止区域）

基本的に上の区分によるが地質状況、岩の風化状況によって変更できるものとする。

※秩父帯の地すべり地域とは、構造線周辺等の地すべり指定地が存在（他所管の地すべり指定地も含む）する地質的にもまれた地域をいう。

9 アンカー単価積算諸元（ロータリーボーリングマシン適用）

サイクルタイム（コア、斜下方）

1) 削孔準備（T1） = 120 min/孔

2) 削 孔（T2）

孔当り（粘性土 = 礫交じり土 = 軟岩 I = 軟岩 II = 玉石交じり土 = ）

		深度	方向	口径		
粘性土・・・cm =	1.09	×	×	×	=	hr/m
礫交り土・・・cm =	1.81	×	×	×	=	hr/m
軟岩 I・・・cm =	1.79	×	×	×	=	hr/m
軟岩 II・・・cm =	1.66	×	×	×	=	hr/m
玉石交り土・・・cm =	4.35	×	×	×	=	hr/m
				×	60min =	min
3) 洗 淨（T3）	30min/孔		×		=	min
	<small>（摩擦型アンカー工）</small>					
4) アンカー材組立（T4）	100min/孔		×		=	min
5) アンカー材挿入（T5）			×	5min	=	min
6) 定着部グラウト準備（T6）	10min/孔		×		=	min
7) パッカー注入（T7）	5min/孔		×		=	min
8) 定着部グラウト（T8）	L ÷ 2L/分				=	min
9) 緊 張（T9）	36 32 min/孔		×	<small>（引き力40以上） （引き力40未満）</small>	=	min
12) キャップ取付（T12）	10min/孔		×		=	min

計

アンカー 孔当り施工時間(Tc)

$$T_c = \frac{(T1+T2+T3+T4+T5+T6+T7+T8+T9+T12) \times f}{F}$$

= min

10 アンカー単価表

(T=6.4h)

1) ボーリングマシン機械損料

$$\frac{T1+T2+T3}{60 \times T} \times \frac{1}{F} = \frac{1}{60 \times 6.4} \times \frac{1}{F} \quad \text{日}$$

2) グラウトポンプ機械損料

$$\frac{T1+T2+T6+T7+T8}{60 \times T} \times \frac{1}{F} = \frac{1}{60 \times 6.4} \times \frac{1}{F} \quad \text{日}$$

3) 給水ポンプ機械損料

$$\frac{T1+T2+T3+T6+T7+T8}{60 \times T} \times \frac{1}{F} = \frac{1}{60 \times 6.4} \times \frac{1}{F} \quad \text{日}$$

4) グラウトミキサー機械損料

$$\frac{T6+T7+T8}{60 \times T} \times \frac{1}{F} = \frac{1}{60 \times 6.4} \times \frac{1}{F} \quad \text{日}$$

5) 油圧ジャッキ機械損料(油圧ポンプを含む)

$$\frac{T9}{60 \times T} \times \frac{1}{F} = \frac{1}{60 \times 6.4} \times \frac{1}{F} \quad \text{日}$$

6) 発動発電機運転

$$\frac{T_c}{60 \times T} = \frac{1}{60 \times 6.4} \times \frac{1}{F} \quad \text{日}$$

7) コンプレッサ機械経費(10.5~11.0m/min)

$$\frac{60}{60 \times T} \times \text{孔} = \frac{60}{60 \times 6.4} \times \text{孔} \quad \text{日}$$

8) 世話役

$$\frac{T_c}{60 \times T} \times 1.0 = \frac{1}{60 \times 6.4} \times 1.0 \quad \text{人}$$

9) 山林砂防工

$$\frac{T_c}{60 \times T} \times 1.0 = \frac{1}{60 \times 6.4} \times 1.0 \quad \text{人}$$

10) 特殊作業員

$$\frac{T_c}{60 \times T} \times 1.0 = \frac{1}{60 \times 6.4} \times 1.0 \quad \text{人}$$

11 錐具とケーシングパイプの管径 (mm)

JIS規格

名称	寸法	呼称寸法 (mm)									
		36	46	56	66	76	86	101	116	131	146
メタルクラウン	外径	36	46	56	66	76	86	101	116	131	146
	内径	23	31	41	51	61	71	85	100	115	130
シングルコアチューブ	外径	34	44	54	64	74	84	99	114	129	144
	内径	26.5	34.5	44.5	54.5	64.5	74.5	88.5	103.5	118.5	133.5
ダブルコアチューブ	外径	36	46	56	66	76	86	101	116	131	146
	内径	22	30	40	50	60	70	75	88	102	116
ケーシングチューブ	外径	53	63	73	83	97	112	127	142		
	内径	47	57	67	77	90	105	118	133		

※ パイプ歪計併用孔は、呼称寸法φ66を使用し、ケーシングは必要に応じ計上する。

※ パイプ歪計専用孔は、呼称寸法φ66を使用し、ケーシングはオールケーシングとする。

※ 水位専用孔は呼称寸法φ86を使用し、ケーシングは必要に応じ計上する。

※径の選定にあたっては、治山林道必携（調査・測量・設計編）一県運用事項等調査ボーリングの段落しを準用する。

8. 森 林 整 備

- 1 本数調整伐の実施要件
- 2 森林整備工事の管理
- 3 間伐率の決定
- 4 設計積算にあたっての注意事項
- 5 その他
- 6 本数調整伐設計表

1 本数調整伐の実施要件

林況	条件
実施要件 1 IV齢級以上XII齢級までの林分で植栽後、本数調整伐を実施していない林分	① 形状比 (H/D) 0.75、収量比数(Ry)0.85 を越え、土壌の流出・浸食が見られる箇所 ② h aあたりの成立本数が 2,000 本以上である箇所 上記①または、②の条件以上の荒廃森林
実施要件 2 IV齢級以上XII齢級までの林分で植栽後、本数調整伐を実施している林分	① 本数調整伐実施後 5 年以上経過し収量比数(Ry)が 0.70 以上で、下層植生が導入されておらず土壌の流出・浸食が見られる箇所 ② 今回本数調整伐実施後の成立本数がおおよそ 1,000 本以上となる箇所 上記①、②の条件を満たしている荒廃森林

2 森林整備工事の管理

- 1) 標準地の設定は、森林整備工事技術管理要綱によるが、次のことに注意して設定すること。
 - ① 施業地が点在する場合は、それぞれの施業地で管理すること。
 - ② 同一の施業地でも、間伐率が違う場合は、それぞれの間伐率面積で管理すること。

3 間伐率の決定

間伐率の決定にあたっては、成立本数、樹種、林齢、地形、地位、施業形態等様々な要因があるが、緊急性、経済性、効果の持続性等を考えると、林業経営のためのそれよりは高目に設定する必要がある。

- 1) 南近畿・四国地方の人工林林分密度管理図（日本林業技術協会 発行）の収量比数を、間伐率の決定の際の数値的基準に利用するものとし、収量比数 (R Y) の下げ幅が 0. 1 0～0. 2 0 の範囲となるように間伐率を決定する。
 なお、本数間伐率で 3 0 % を下回らないこと。
- 2) 形状比が高い森林は風害や雪害に対する耐性が弱いので、R Y の下げ幅が 0. 1 5 を超える場合は特に留意することとし、形状比 (樹高÷胸高直径) が 9 0 を超える森林は R Y の下げ幅を 0. 1 0～0. 1 5 の範囲とすること。
- 3) 間伐率を決定するためには将来の立木本数をどれくらいにするかというのが、重要な因子となる。本数調整伐は、IV齢級からV齢級が主な対象林分なので、5 0 年生までに残本数を h a 当たり 800 本～1,000 本程度になるように、伐採率を決めるのも一つの方法である。h a 当たり 3,000 本植栽であれば、本数率で 3 0 % の間伐を 3 回行えば残本数は h a 当たり 1,000 本程度となる。

4 設計積算にあたっての注意事項

- 1) 立木密度の異なる林分は、範囲を設定しそれぞれの間伐率で設計することとし、平均では設計しない。
- 2) 現地確認の結果、間伐率が当初設計と異なる場合は、根拠資料を整備のうえ変更対応すること。
- 3) 施業地において、森林工作物（丸太柵工等）を設置する場合及び作業用歩道を設置する場合の人役は、普通作業員を適用する。

5 その他

- 1) チェーンソーの使用時間は、一人1日2時間以内とする。
また、作業の組み合わせを工夫して、連続作業時間を10分以内にする事。
(労働安全衛生規則による)
- 2) 列状間伐について、林内照度の確保という観点からは問題ないため、列状間伐も認めることとする。
ただし、森林所有者の同意を得ておくこと。
- 3) 伐採する切り株の高さは、0.30m以内とするが伐倒木の安定・表土の流出防止の観点から、切り株を止め杭がわりに使用するような場合は、1.0m以内まで認めることが出来るとする。
- 4) 治山事業森林使用承諾書、複層林施業協定書、複層林施業協定の運用及び長伐期施業協定書については、高知県森林土木事業実施要綱の様式を使用すること。

6 本数調整伐設計表

設計図書として設計書へ様式6添付すること。

様式6

本 数 調 整 伐 設 計 表

〇〇 年度

工 事 名 :

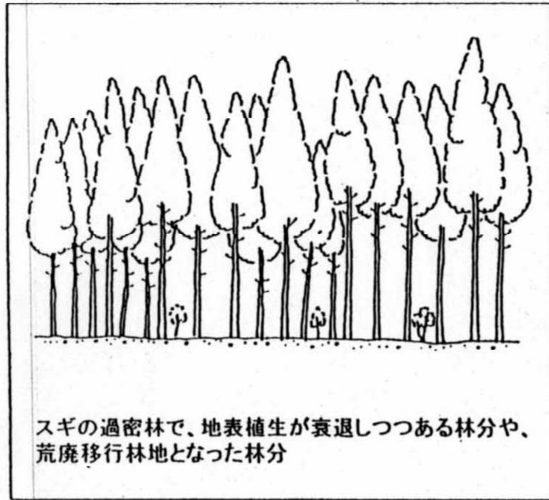
工事番号 :

標準地 10m × 10m (平均)					面積 ha	1ha 当たり 成立本数 (N) 本/ha	本数調整伐 前 R y	本数調整伐 本数 (N2) 本/ha	残存本数 (N-N2) 本/ha	本数調整伐 後 R y	R y の減量	設計本数 調整伐 %	形状比	備考
番号	樹種	林齡	成立本数 本	樹高 (H) m										
合計														
平均														

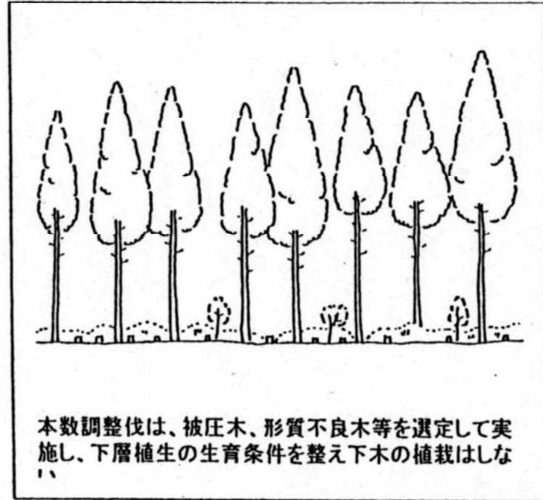
※ R y は、四捨五入により、小数点以下2位迄。
 設計本数調整伐の%は、切捨てにより整数止め。
 樹高は、四捨五入により整数止め。
 林層ごとに区分すること。

スギ施業体系と林相模式図(1)

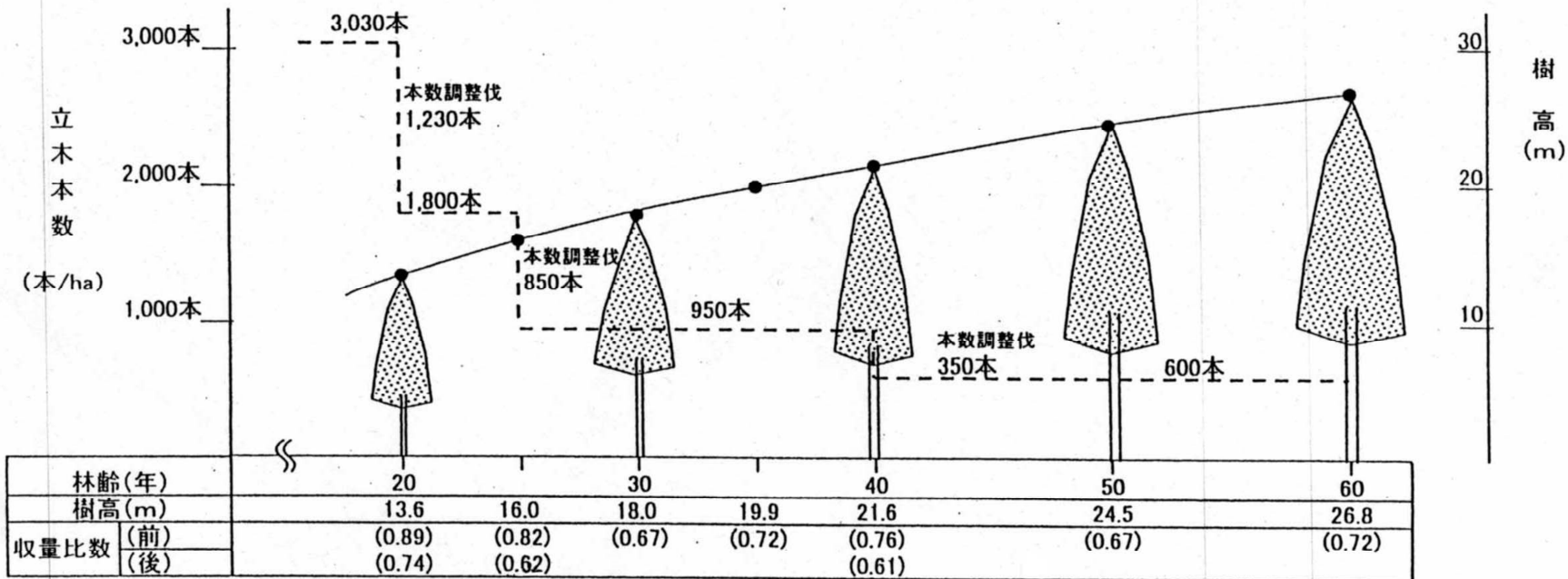
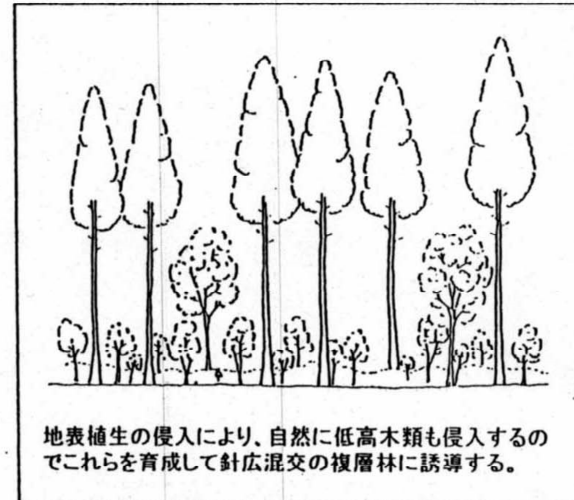
施業前の林相



施業後の林相

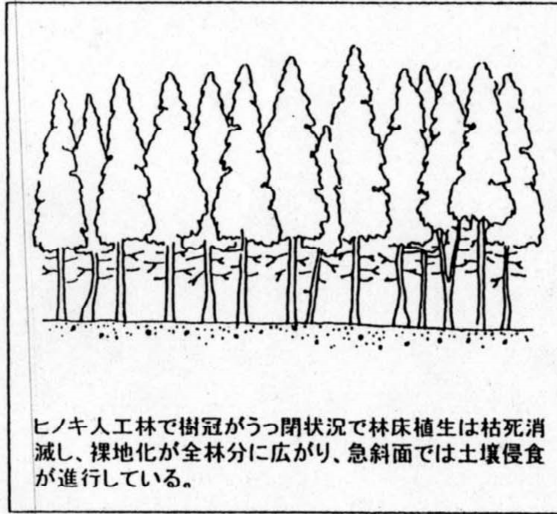


目標林相

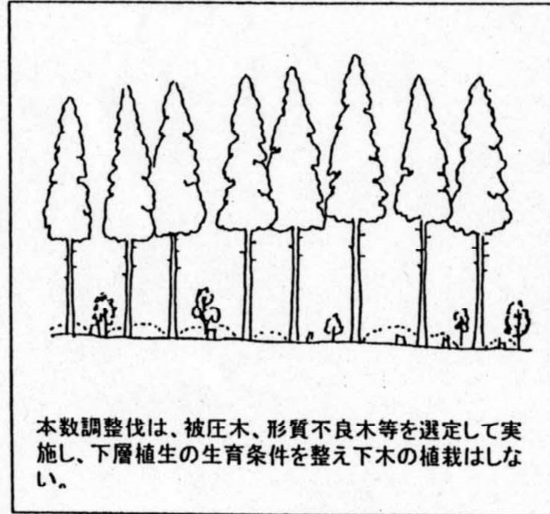


ヒノキ施業体系と林相模式図

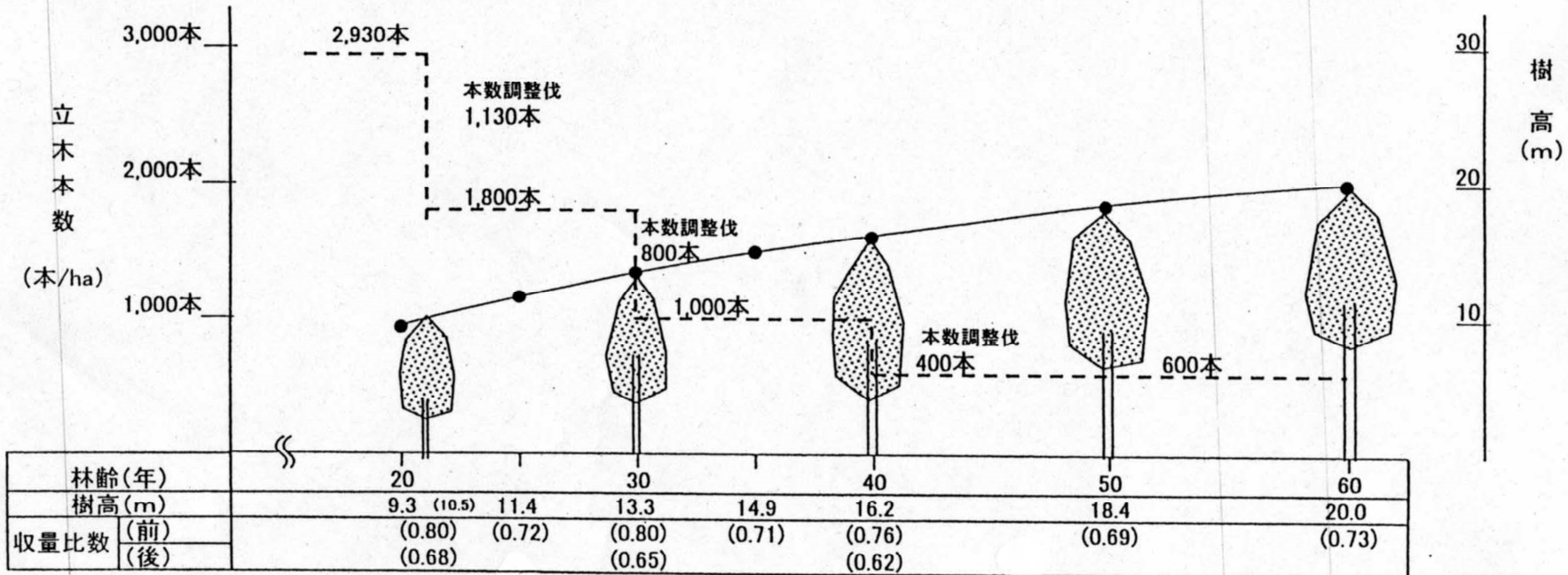
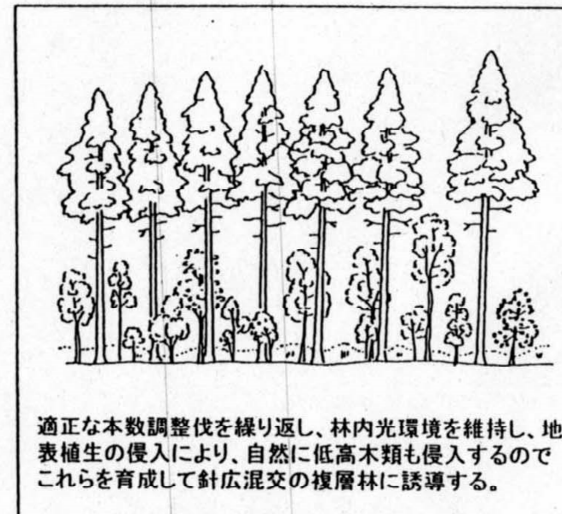
施業前の林相



施業後の林相



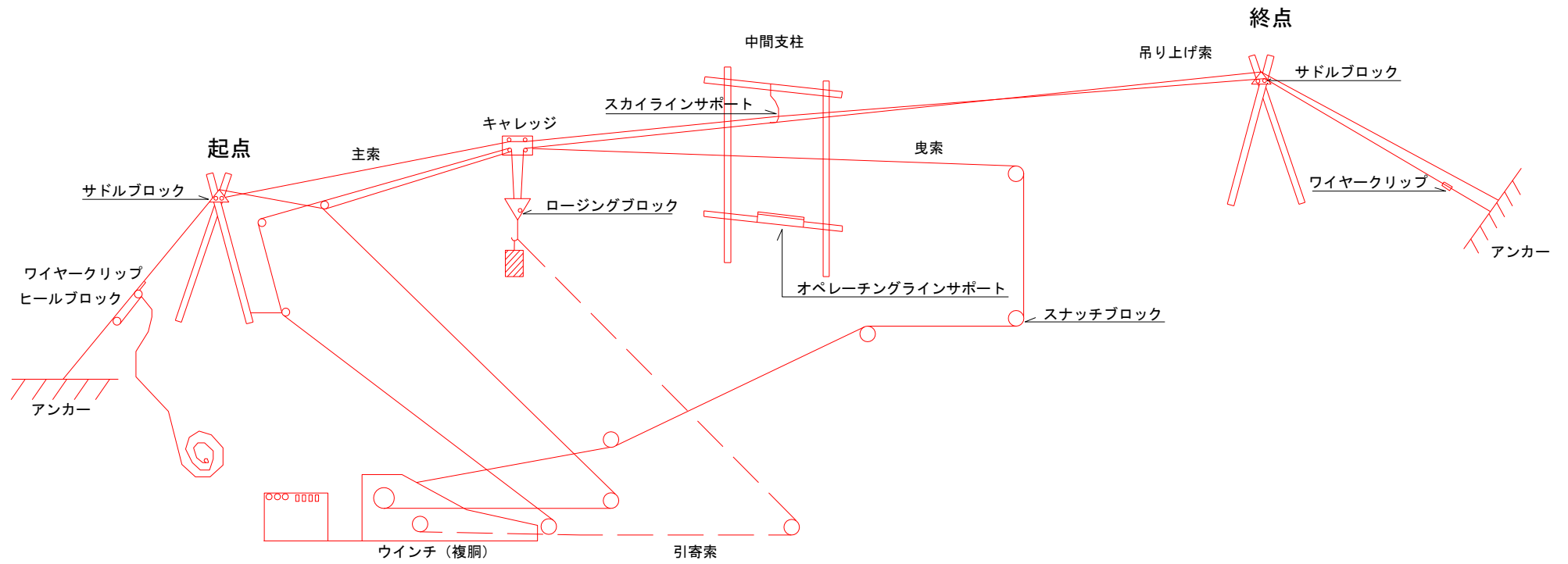
目標林相



9. ケーブルクレーン（索道）の設計基準

- 1 ケーブルクレーン模式図
- 2 適用範囲
- 3 ケーブルクレーンの設計
- 4 運搬経費
- 5 その他
- 6 ケーブルクレーン早見表

1 ケーブルクレーン模式図



2 適用範囲

森林土木工事における、積載重量 3 t 以下のエンドレスタイラー式のケーブルクレーン運搬に適用する。

ケーブルクレーン施設は、任意仮設物とする。

3 ケーブルクレーンの設計

(1) 支間長及び勾配の決定

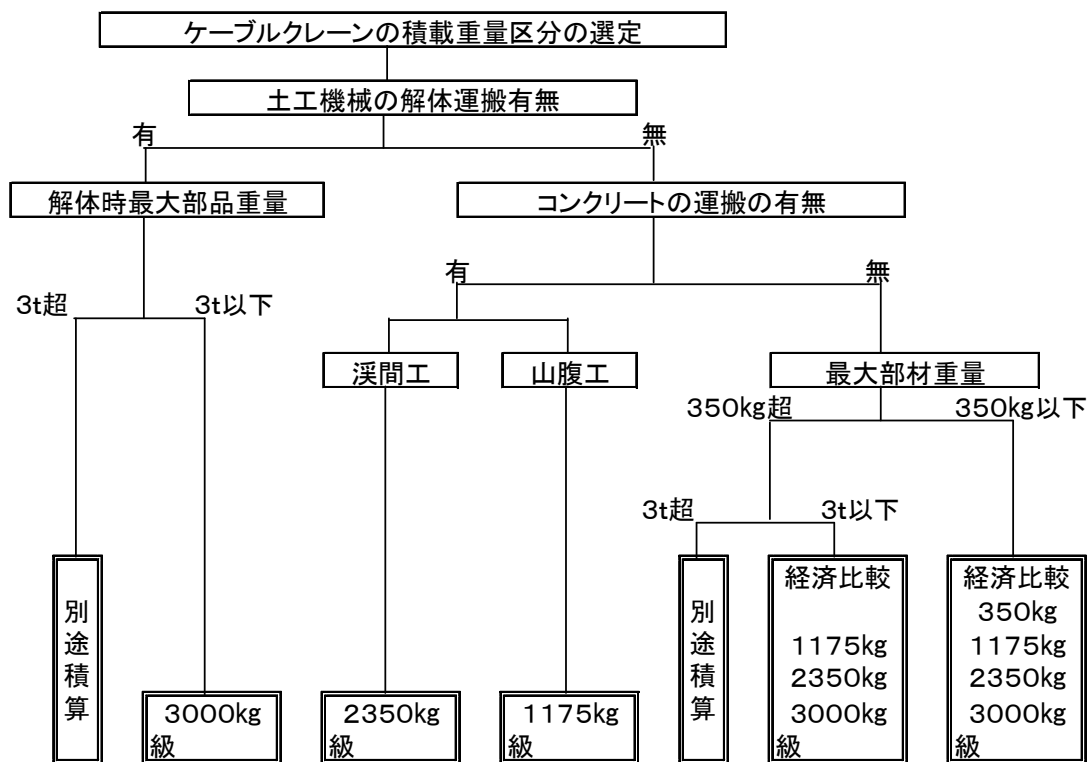
索道縦断面図等により索道の支間長（斜距離）と勾配を決める。

支間長 = 水平距離 ÷ COS (α) (α = 傾斜角)

(中間支柱を施工しても支間長は元柱と先柱間の斜距離とする。)

(2) 索道規模の決定

次のフロー図により最大積載荷重別の索道の規模を決定する。



※ 溪間工と山腹工を併せて施工する場合は、資材運搬重量（捨土重量を除く）の大きい方とする。

(3) ケーブルクレーンの規格等

- ① 設計荷重及び索の決定早見表により索の径、ケーブルクレーン規格を選定する。
- ② ウインチは、設計荷重を吊り上げ可能な規格とする。

(4) 架線の張り替え

- ① 架線を張り替えて使用するときは、ケーブルクレーン架設・撤去歩掛の内、架設歩掛及び試運転を計上する。
- ② アンカー架設・撤去は必要に応じて計上する。

(5) 索道施設の損料について

ア 支柱（元柱、先柱、中間支柱）について

人工支柱に使用する丸太材は損料により設計計上する。

（参考：平成 20 年 6 月 18 日付け林野庁計画課事務連絡）

①支柱材：杉(松)丸太材、末口径 0.28～0.32m、長さ 4m、材積 0.36m³ を標準とする。

②中間支柱：高さ 5.0m、素材 1.60m³ とし、諸雑費は素材費の 20%を計上する。

イ 運搬器具について

① コンクリート運搬の運搬器具賃料はバケット 2 個とする。

② その他資材運搬の運搬器具損料は、モッコ 3 個とする。

③ 損料率は（1 時間当たり）0.04%とする。

(6) 索道施設の賃料について

ア ウインチ賃料には附属器具賃料（キャレージ、ブロック、滑車、アンカー関連器具等）を含むものとする。

イ ワイヤロープ賃料の積算索長は支間長（平均）により算出する。

ウ 支柱にタワーを設計する場合は賃料により設計計上する。

エ 索道機械等にかかる賃料期間については、年度内に完成できる箇所は当初の工事日数から、年度内の完成が見込めない箇所は年度内工事日数（3 月 31 日まで）から一ヶ月程度差し引いた期間を標準とし、原則変更しない。

やむを得ない理由により工事工期を延期した場合に限って変更対応とする。

（20 高治林第 348 号 平成 20 年 7 月 17 日通知）

ただし、索道を供用し合冊設計により連続して工事を行う場合は、後発注工事の変更時に重複期間を差し引いた期間に変更する。

4 運搬経費

(1) 運搬距離

運搬距離は、資材ごとに加重平均で算出する。

(2) 1 回当たりの標準運搬量

区 分	索 道 規 模 （ 最 大 積 載 重 量 ）			
	3 5 0 kg	1 1 7 5 kg	2 3 5 0 kg	3 0 0 0 kg
コンクリート		0.5 m ³	1.0 m ³	
土砂	0.2 m ³	0.7 m ³	0.8 m ³	
砂利・栗石等	0.2 m ³	0.8 m ³	0.9 m ³	
鋼材	3 5 0 kg	1 1 0 0 kg	1 5 0 0 kg	
木材	0.5 m ³	1.0 m ³	1.0 m ³	
コンクリート製品	3 5 0 kg	1 1 0 0 kg	1 1 0 0 kg	
木製型枠	1 4 m ²	2 6 m ²	3 0 m ²	

備考 1 これにより難しい場合は別途考慮する。

2 木製型枠には木製残存型枠を含む。

- (3) 1日当たり運搬回数 P (小数点以下切捨整数止)
- コンクリート : $P = 318 / (\text{運搬距離} \times 2 / \text{横行速度} + 4.7)$
- コンクリート以外 : $P = 402 / (\text{運搬距離} \times 2 / \text{横行速度} + 5.7)$
- 複数のケーブルクレーンにより積替えて運搬する場合は、運搬距離の一番長いケーブルクレーンの運搬回数に合わせる。
- (4) 運搬単価の算出は次式による
- 運搬単価 = 1日当たり運転時間 / (1回当たり運搬量 × 1日当たり運搬回数)
- (5) コンクリートの運搬経費は材料の割増分には計上しない。
- その他の資材は材料の割増分についても運搬経費を計上すること。
- (6) 二段クレーンの積卸し歩掛について
- 実態を考慮し、一段目については、治山林道必携 2-6 (6) 備考は適用せず、山林砂防工 (積卸し、信号の計) の二分の一とし対応する。

5 その他

- (1) ケーブルクレーンを設計計上する場合の注意点について
- ア 当初計画したケーブルクレーン規模は、原則として変更しない。
- イ 年度内の全体計画が明らかな場合に、分割して発注する各々の設計書のケーブルクレーン規模は、その年間の全体量から算出し、それぞれ同じ単価により設計する。(同一箇所での合併積算のとき)
- ウ 国債等で追加発注が当初から明らかでない場合には、各々の設計書の数量でケーブルクレーン規模を算出する。
- エ 資材等の運搬距離において、やむを得ない理由により当初設計に対し変更があった場合は、職種変更対応を含めて治山林道課と協議するものとする。
- オ 治山林道必携 (2-6 ケーブルクレーン運搬) 歩掛において、規格 (t) 欄は 1t 未満を 1t 以下、1t 以上 2t 未満を 2t 以下、2t 以上 3t 未満を 3t 以下、3t 以上 4t 未満を 4t 以下、4t 以上 5t 未満を 5t 以下にそれぞれ読替える。
- カ ケーブルクレーン架設撤去歩掛については、本工事の職種により区分する。
- したがって、本工事が普通作業員であれば架設撤去についても普通作業員とする。
- キ ケーブルクレーン試運転に要する経費は、特殊作業員 1 人及び燃料費 (軽油) を計上する。
- ク ウインチベース材料 (丸太) 及びアンカー材料 (丸太) の材積はそれぞれ 1.9m³ 及び 0.25m³ を標準とする。

6 ケーブルクレーン早見表

設計荷重及び索の決定早見表

重機運搬用(3,000kg)

勾配	区分		垂下比	設計荷重 (kg)				主 索		巻 上 索		エンドレス 策		ケーブルク レーン規格 (t)			
	支間長(m)			搬器重 量	最大積 載物	巻上索+エン ドレス索	計	索長 (m)	索径 (mm)	索長 (m)	索径 (mm)	索長 (m)	索径 (mm)				
	区 分	平均															
15 度 未 満	75以下	50	0.05	160	3000	130.5	3290.5	90	30	130	16	150	16	4			
	76~125	100	0.05			200.4	3360.4	140	30	180	16	250	16	4			
	126~175	150	0.05			270.3	3430.3	190	32	230	16	350	16	4			
	176~225	200	0.05			340.2	3500.2	240	32	280	16	450	16	4			
	226~275	250	0.05			410.1	3570.1	290	32	330	16	550	16	4			
	276~325	300	0.05			480.0	3640.0	340	32	380	16	650	16	4			
	326~375	350	0.05			696.2	3856.2	390	34	430	18	750	18	4			
	376~425	400	0.05			784.7	3944.7	440	34	480	18	850	18	4			
	426~500	465	0.05			899.8	4059.8	505	36	545	18	980	18	5			
	501~600	550	0.05			1079.7	4239.7	590	36	630	18	1,200	18	5			
	601~700	650	0.06			1256.7	4416.7	690	36	730	18	1,400	18	5			
	701~800	750	0.06			1433.7	4593.7	790	36	830	18	1,600	18	5			
	801~1000	900	0.07			1699.2	4859.2	940	36	980	18	1,900	18	5			
	25 度 未 満	75以下	50			0.05	160	3000	130.5	3290.5	90	30	130	16	150	16	4
		76~125	100			0.05			200.4	3360.4	140	32	180	16	250	16	4
126~175		150	0.05	270.3	3430.3	190			32	230	16	350	16	4			
176~225		200	0.05	340.2	3500.2	240			32	280	16	450	16	4			
226~275		250	0.05	519.2	3679.2	290			34	330	18	550	18	4			
276~325		300	0.05	607.7	3767.7	340			34	380	18	650	18	4			
326~375		350	0.05	696.2	3856.2	390			36	430	18	750	18	4			
376~425		400	0.05	784.7	3944.7	440			36	480	18	850	18	4			
426~500		465	0.05	899.8	4059.8	505			36	545	18	980	18	5			
501~600		550	0.06	1079.7	4239.7	590			36	630	18	1,200	18	5			
601~700		650	0.06	1256.7	4416.7	690			36	730	18	1,400	18	5			
701~800		750	0.07	1433.7	4593.7	790			36	830	18	1,600	18	5			
801~1000		900	0.07	1699.2	4859.2	940			36	980	18	1,900	18	5			
35 度 未 満		75以下	50	0.05	160	3000			130.5	3290.5	90	32	130	16	150	16	4
		76~125	100	0.05					253.7	3413.7	140	34	180	18	250	18	4
	126~175	150	0.05	342.2			3502.2	190	34	230	18	350	18	4			
	176~225	200	0.05	430.7			3590.7	240	34	280	18	450	18	4			
	226~275	250	0.05	519.2			3679.2	290	36	330	18	550	18	4			
	276~325	300	0.05	607.7			3767.7	340	36	380	18	650	18	4			
	326~375	350	0.06	696.2			3856.2	390	36	430	18	750	18	4			
	376~425	400	0.06	784.7			3944.7	440	36	480	18	850	18	4			
	426~500	465	0.06	899.8			4059.8	505	36	545	18	980	18	5			
	501~600	550	0.07	1079.7			4239.7	590	36	630	18	1,200	18	5			
	601~700	650	0.07	1256.7			4416.7	690	36	730	18	1,400	18	5			
	701~800	750	0.08	1433.7			4593.7	790	36	830	18	1,600	18	5			
	801~1000	900	0.08	1699.2			4859.2	940	36	980	18	1,900	18	5			

備考 1 索長は次式による。

主索: 支間長(平均)+40.0m

巻上索: 支間長(平均)+30.0×2+20.0m

エンドレス索: 支間長(平均)×2+50.0m(支間長500mまで)

支間長(平均)×2+100.0m(支間長500m超える)

2 搬器重量は次を標準とする

キャレジ: 95kg その他金具: 65kg

バケット(1.0m³)使用コンクリート運搬用(2, 350kg)

勾配	区分		垂下比	設計荷重(kg)				主索		巻上索		エンドレス索		ケーブル規格(t)			
	支間長(m)			搬器重量	最大積載物	巻上索+エンドレス索	計	索長(m)	索径(mm)	索長(m)	索径(mm)	索長(m)	索径(mm)				
	区分	平均															
15度未満	75以下	50	0.05	480	2350	99.8	2929.8	90	28	130	14	150	14	3			
	76~125	100	0.05			153.3	2983.3	140	28	180	14	250	14	3			
	126~175	150	0.05			206.8	3036.8	190	28	230	14	350	14	4			
	176~225	200	0.05			340.2	3170.2	240	30	280	16	450	16	4			
	226~275	250	0.05			410.1	3240.1	290	30	330	16	550	16	4			
	276~325	300	0.05			480.0	3310.0	340	30	380	16	650	16	4			
	326~375	350	0.05			549.9	3379.9	390	32	430	16	750	16	4			
	376~425	400	0.05			619.8	3449.8	440	32	480	16	850	16	4			
	426~500	465	0.05			899.8	3729.8	505	34	545	18	980	18	4			
	501~600	550	0.06			1079.7	3909.7	590	34	630	18	1,200	18	4			
	601~700	650	0.06			1256.7	4086.7	690	34	730	18	1,400	18	5			
	701~800	750	0.06			1433.7	4263.7	790	34	830	18	1,600	18	5			
	801~1000	900	0.06			1699.2	4529.2	940	36	980	18	1,900	18	5			
	25度未満	75以下	50			0.05	480	2350	99.8	2929.8	90	28	130	14	150	14	3
		76~125	100			0.05			200.4	3030.4	140	30	180	16	250	16	4
		126~175	150			0.05			270.3	3100.3	190	30	230	16	350	16	4
176~225		200	0.05	340.2	3170.2	240			30	280	16	450	16	4			
226~275		250	0.05	410.1	3240.1	290			32	330	16	550	16	4			
276~325		300	0.05	480.0	3310.0	340			32	380	16	650	16	4			
326~375		350	0.05	696.2	3526.2	390			34	430	18	750	18	4			
376~425		400	0.05	784.7	3614.7	440			34	480	18	850	18	4			
426~500		465	0.05	899.8	3729.8	505			36	545	18	980	18	4			
501~600		550	0.05	1079.7	3909.7	590			36	630	18	1,200	18	4			
601~700		650	0.06	1256.7	4086.7	690			36	730	18	1,400	18	5			
701~800		750	0.06	1433.7	4263.7	790			36	830	18	1,600	18	5			
801~1000		900	0.07	1699.2	4529.2	940			36	980	18	1,900	18	5			
35度未満		75以下	50	0.05	480	2350			130.5	2960.5	90	30	130	16	150	16	3
		76~125	100	0.05					200.4	3030.4	140	32	180	16	250	16	4
		126~175	150	0.05					270.3	3100.3	190	32	230	16	350	16	4
	176~225	200	0.05	340.2			3170.2	240	32	280	16	450	16	4			
	226~275	250	0.05	519.2			3349.2	290	34	330	18	550	18	4			
	276~325	300	0.05	607.7			3437.7	340	36	380	18	650	18	4			
	326~375	350	0.05	696.2			3526.2	390	36	430	18	750	18	4			
	376~425	400	0.05	784.7			3614.7	440	36	480	18	850	18	4			
	426~500	465	0.06	899.8			3729.8	505	36	545	18	980	18	4			
	501~600	550	0.06	1079.7			3909.7	590	36	630	18	1,200	18	4			
	601~700	650	0.07	1256.7			4086.7	690	36	730	18	1,400	18	5			
	701~800	750	0.07	1433.7			4263.7	790	36	830	18	1,600	18	5			
	801~1000	900	0.08	1699.2			4529.2	940	36	980	18	1,900	18	5			

備考 1 索長は次式による。

主索: 支間長(平均)+40.0m

巻上索: 支間長(平均)+30.0×2+20.0m

エンドレス索: 支間長(平均)×2+50.0m(支間長500mまで)

支間長(平均)×2+100.0m(支間長500m超える)

2 搬器重量は次を標準とする

キャレジ: 95kg その他金具: 65kg バケット: 320kg

バケット(0.5m³)使用コンクリート運搬用(1,175kg)

勾配	区 分		垂下比	設 計 荷 重 (kg)				主 索		巻 上 索		エンドレス 策		ケーブルク レーン規格 (t)			
	支間長(m)			搬器重 量	最大積 載物	巻上索+エン ドレス索	計	索長 (m)	索径 (mm)	索長 (m)	索径 (mm)	索長 (m)	索径 (mm)				
	区 分	平均															
15 度 未 満	75以下	50	0.04	330	1175	64.0	1569.0	90	22.4	130	11	150	11	2			
	76~125	100	0.04			112.7	1617.7	140	24	180	12	250	12	2			
	126~175	150	0.04			152.0	1657.0	190	24	230	12	350	12	2			
	176~225	200	0.04			191.3	1696.3	240	24	280	12	450	12	2			
	226~275	250	0.04			313.7	1818.7	290	26	330	14	550	14	2			
	276~325	300	0.04			367.2	1872.2	340	26	380	14	650	14	2			
	326~375	350	0.04			420.7	1925.7	390	28	430	14	750	14	2			
	376~425	400	0.04			474.1	1979.1	440	28	480	14	850	14	2			
	426~500	465	0.04			543.7	2048.7	505	28	545	14	980	14	3			
	501~600	550	0.04			852.8	2357.8	590	32	630	16	1,200	16	3			
	601~700	650	0.04			1256.7	2761.7	690	36	730	18	1,400	18	3			
	701~800	750	0.05			1433.7	2938.7	790	36	830	18	1,600	18	3			
	801~1000	900	0.05			1699.2	3204.2	940	36	980	18	1,900	18	4			
	25 度 未 満	75以下	50			0.04	330	1175	73.4	1578.4	90	24	130	12	150	12	2
		76~125	100			0.04			112.7	1617.7	140	24	180	12	250	12	2
126~175		150	0.04	206.8	1711.8	190			26	230	14	350	14	2			
176~225		200	0.04	260.2	1765.2	240			26	280	14	450	14	2			
226~275		250	0.04	313.7	1818.7	290			28	330	14	550	14	2			
276~325		300	0.04	367.2	1872.2	340			28	380	14	650	14	2			
326~375		350	0.04	420.7	1925.7	390			28	430	14	750	14	2			
376~425		400	0.04	619.8	2124.8	440			30	480	16	850	16	3			
426~500		465	0.04	710.7	2215.7	505			32	545	16	980	16	3			
501~600		550	0.04	852.8	2357.8	590			32	630	16	1,200	16	3			
601~700		650	0.04	1256.7	2761.7	690			36	730	18	1,400	18	3			
701~800		750	0.05	1433.7	2938.7	790			36	830	18	1,600	18	3			
801~1000		900	0.06	1699.2	3204.2	940			36	980	18	1,900	18	4			
35 度 未 満		75以下	50	0.04	330	1175			99.8	1604.8	90	26	130	14	150	14	2
		76~125	100	0.04					153.3	1658.3	140	26	180	14	250	14	2
	126~175	150	0.04	206.8			1711.8	190	28	230	14	350	14	2			
	176~225	200	0.04	260.2			1765.2	240	28	280	14	450	14	2			
	226~275	250	0.04	313.7			1818.7	290	28	330	14	550	14	2			
	276~325	300	0.04	480.0			1985.0	340	30	380	16	650	16	2			
	326~375	350	0.04	549.9			2054.9	390	32	430	16	750	16	3			
	376~425	400	0.04	619.8			2124.8	440	32	480	16	850	16	3			
	426~500	465	0.04	899.8			2404.8	505	36	545	18	980	18	3			
	501~600	550	0.05	1079.7			2584.7	590	36	630	18	1,200	18	3			
	601~700	650	0.05	1256.7			2761.7	690	36	730	18	1,400	18	3			
	701~800	750	0.05	1433.7			2938.7	790	36	830	18	1,600	18	3			
	801~1000	900	0.06	1699.2			3204.2	940	36	980	18	1,900	18	4			

備考 1 索長は次式による。

主索: 支間長(平均)+40.0m

巻上索: 支間長(平均)+30.0×2+20.0m

エンドレス索: 支間長(平均)×2+50.0m(支間長500mまで)

支間長(平均)×2+100.0m(支間長500m超える)

2 搬器重量は次を標準とする

キャレジ: 95kg その他金具: 65kg バケット: 170kg

資材運搬用(350kg)

勾配	区 分		垂下比	設 計 荷 重 (kg)				主 索		巻 上 索		エンドレス 策		ケーブルク レーン規格 (t)
	支間長(m)			搬器重 量	最大積 載物	巻上索+エン ドレス索	計	索長 (m)	索径 (mm)	索長 (m)	索径 (mm)	索長 (m)	索径 (mm)	
	区 分	平均												
15 度 未 満	75以下	50	0.04	22	350	18.3	390.3	90	12	130	6	150	6	1
	76~125	100	0.04			28.2	400.2	140	12	180	6	250	6	1
	126~175	150	0.04			38.0	410.0	190	12	230	6	350	6	1
	176~225	200	0.04			47.8	419.8	240	12	280	6	450	6	1
	226~275	250	0.04			102.5	474.5	290	14	330	8	550	8	1
	276~325	300	0.04			120.0	492.0	340	14	380	8	650	8	1
	326~375	350	0.04			137.5	509.5	390	14	430	8	750	8	1
	376~425	400	0.04			154.9	526.9	440	14	480	8	850	8	1
	426~500	465	0.04			177.7	549.7	505	16	545	8	980	8	1
	501~600	550	0.04			213.2	585.2	590	16	630	8	1,200	8	1
	601~700	650	0.04			314.2	686.2	690	18	730	9	1,400	9	1
	701~800	750	0.04			442.3	814.3	790	20	830	10	1,600	10	1
	801~1000	900	0.04			754.6	1126.6	940	24	980	12	1,900	12	2
	25 度 未 満	75以下	50			0.04	22	350	18.3	390.3	90	12	130	6
76~125		100	0.04	28.2	400.2	140			12	180	6	250	6	1
126~175		150	0.04	67.6	439.6	190			14	230	8	350	8	1
176~225		200	0.04	85.0	457.0	240			14	280	8	450	8	1
226~275		250	0.04	102.5	474.5	290			14	330	8	550	8	1
276~325		300	0.04	120.0	492.0	340			14	380	8	650	8	1
326~375		350	0.04	137.5	509.5	390			14	430	8	750	8	1
376~425		400	0.04	154.9	526.9	440			16	480	8	850	8	1
426~500		465	0.04	177.7	549.7	505			16	545	8	980	8	1
501~600		550	0.04	213.2	585.2	590			16	630	8	1,200	8	1
601~700		650	0.04	314.2	686.2	690			18	730	9	1,400	9	1
701~800		750	0.04	636.7	1008.7	790			22.4	830	12	1,600	12	2
801~1000		900	0.05	754.6	1126.6	940			22.4	980	12	1,900	12	2
35 度 未 満		75以下	50	0.04	22	350			32.6	404.6	90	14	130	8
	76~125	100	0.04	50.1			422.1	140	14	180	8	250	8	1
	126~175	150	0.04	67.6			439.6	190	14	230	8	350	8	1
	176~225	200	0.04	85.0			457.0	240	14	280	8	450	8	1
	226~275	250	0.04	102.5			474.5	290	14	330	8	550	8	1
	276~325	300	0.04	120.0			492.0	340	16	380	8	650	8	1
	326~375	350	0.04	137.5			509.5	390	16	430	8	750	8	1
	376~425	400	0.04	154.9			526.9	440	16	480	8	850	8	1
	426~500	465	0.04	224.9			596.9	505	18	545	9	980	9	1
	501~600	550	0.04	333.1			705.1	590	20	630	10	1,200	10	1
	601~700	650	0.04	558.1			930.1	690	24	730	12	1,400	12	1
	701~800	750	0.05	636.7			1008.7	790	24	830	12	1,600	12	2
	801~1000	900	0.05	754.6			1126.6	940	24	980	12	1,900	12	2

備考 1 索長は次式による。

主索: 支間長(平均)+40. 0m

巻上索: 支間長(平均)+30. 0×2+20. 0m

エンドレス索: 支間長(平均)×2+50. 0m(支間長500mまで)

支間長(平均)×2+100. 0m(支間長500m超える)

2 搬器重量は次を標準とする

キャレジ: 14kg その他金具: 8kg

10. そ の 他

- 1 電柱移転費等
- 2 立木伐採補償について

1 電柱移転費等

工事の施工に際し電柱移転等が必要な場合は、見積書等により必要経費を本工事費に計上すること。

ただし、永久的に移転するものについては、本工事費には計上せず、補償費により別途支払うものとする。

2 立木伐採補償について

工事支障木は、事前に補償対象が明らかな場合は工事施工前に立木補償契約を締結し事前収去を処理する。また、任意仮設により場所を特定出来ない場合や自然災害、工事に従って想定していなかった土地等を必要とする場合の立木補償については、新たな補償契約の締結または補償契約の変更をする。

(1) 補償内容・契約方法について

「治山事業に伴う立木補償に関する要綱」「治山事業に伴う立木補償に関する実施要領」により行うこと。

(2) 設計積算方法について

ア. 取得補償契約及び立木補償を行わない場合（別紙1）

(ア) 伐採費・集材費

直接工事費に計上

「治山林道事業における支障木単価について」（令和6年6月26日付け6高治林第246号）により計上する。

(イ) 積込・運搬費

立木を工事現場外へ搬出する必要がある場合に直接工事費に計上

積込は治山林道必携（標準歩掛第1編共通工1-2-2）歩掛、運搬は治山林道必携（同1-2-2（参考3））歩掛を適用する

(ウ) 処分費等

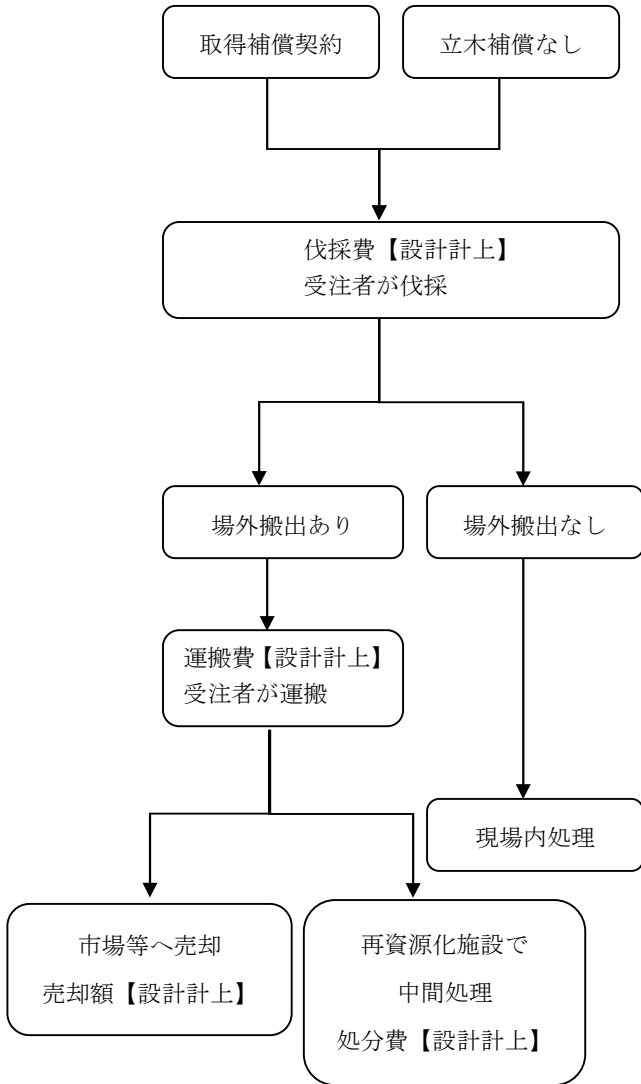
立木を処分等する必要がある場合に直接工事費に計上

イ. 伐採補償契約の場合

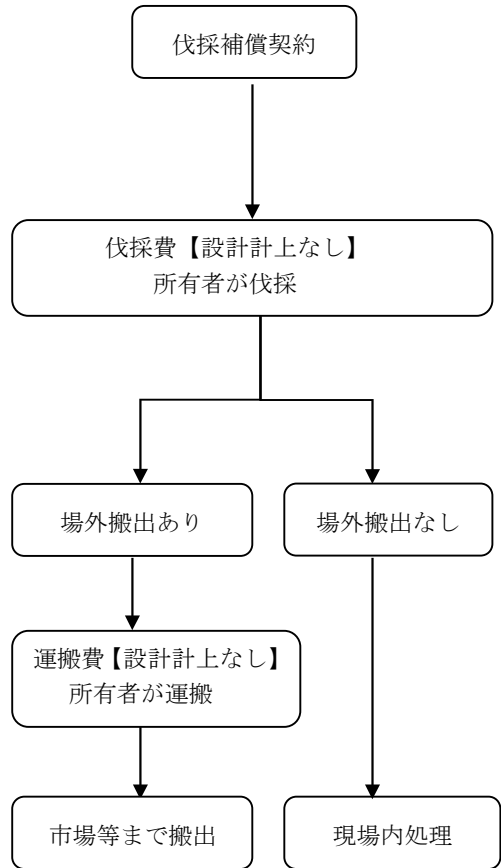
所有者が立木を処理することとしているため、上記の経費は設計計上しない。

【設計積算方法フローチャート】

(1)取得補償契約及び立木補償を行わない場合



(2)伐採補償契約の場合



※市場等へ売却する場合は、平成 18 年 11 月 6 日付け 18 高森整第 839 号

「森林土木（治山・林道）工事に係る支障木の証明について」の「2. 治山・林道別の工事支障木の取り扱い等について<県が行う治山（地すべりを含む）工事を実施するための伐採>」のとおり、自己申告書の提出を行うこととする。

別紙 2

積算例

【当初設計】

治山計画書の毎木調査表をもとに、伐採費、積込・運搬費、処分費等を計上する。
なお、当初設計は、産業廃棄物処理の費用を計上し、施工条件明示書「【その他】6. その他」
に下記のとおり記載すること。

(記載例)

【その他】

6. その他

支障木の処理方法については監督職員と協議のうえ決定することとする。

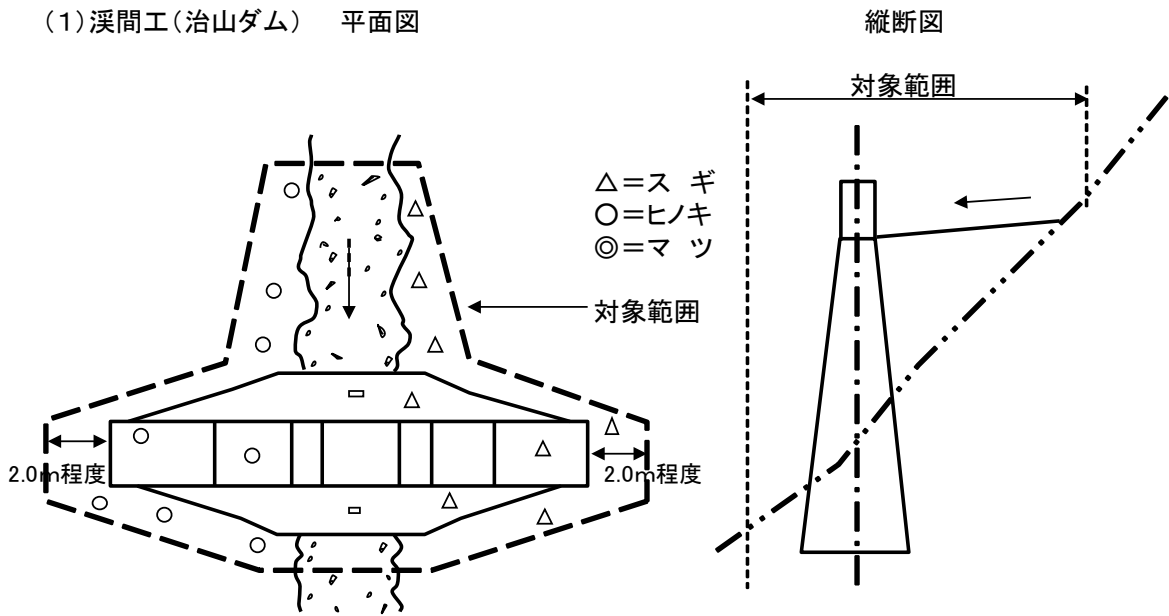
【変更設計】

伐採費・・・補償契約の立木補償個人別明細表により各樹種、胸高直径毎に
支障木単価を計上

積込・運搬・処分費等・・・「令和3年3月23日付け2高治林第1294号通知
(参考) 支障木の工事現場外への搬出経費の計上例」参照

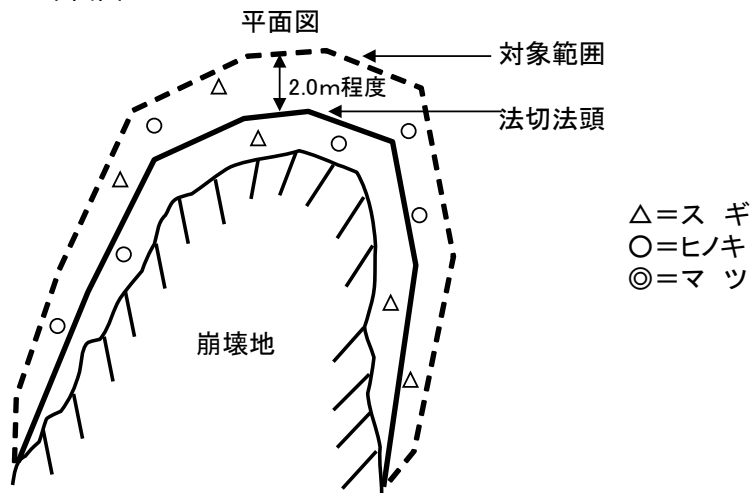
立木補償範囲

(1) 溪間工(治山ダム) 平面図



掘削線(図面)から2.0m範囲

(2) 山腹工 平面図



法切法頭(図面)から2.0m範囲

林 道 事 業

- 1 林 道 規 程
- 2 設計積算の留意事項
- 3 土 工
- 4 コンクリートブロック積工
- 5 コンクリート工
- 6 擁 壁 工
- 7 足 場 工
- 8 かご工・かご枠工
- 9 交通安全施設
- 10 溝 渠 工
- 11 舗装工・路盤工

1 林 道 規 程

(1) 設計速度

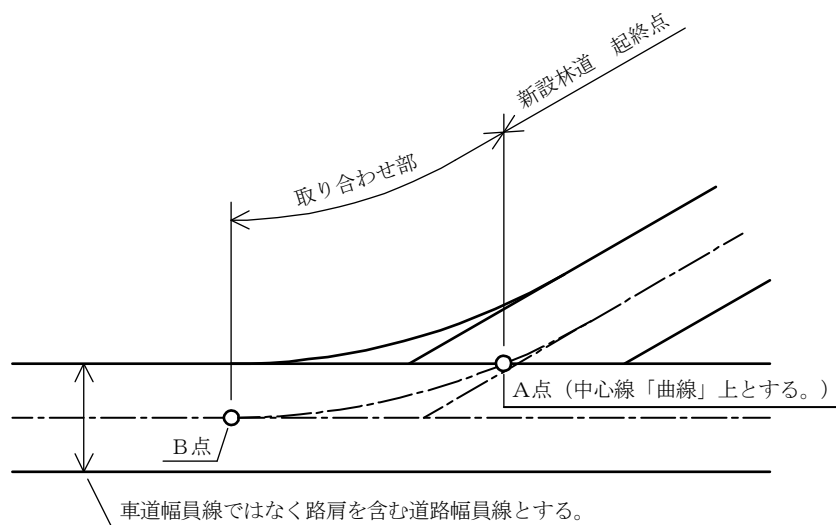
基幹道・管理道（連絡線形）・峰越林道については、30 km/hを原則とするが、やむを得ない場合は交通安全施設を設置して20 km/hとすることができる。

また、林業専用道については、15 km/hとする。

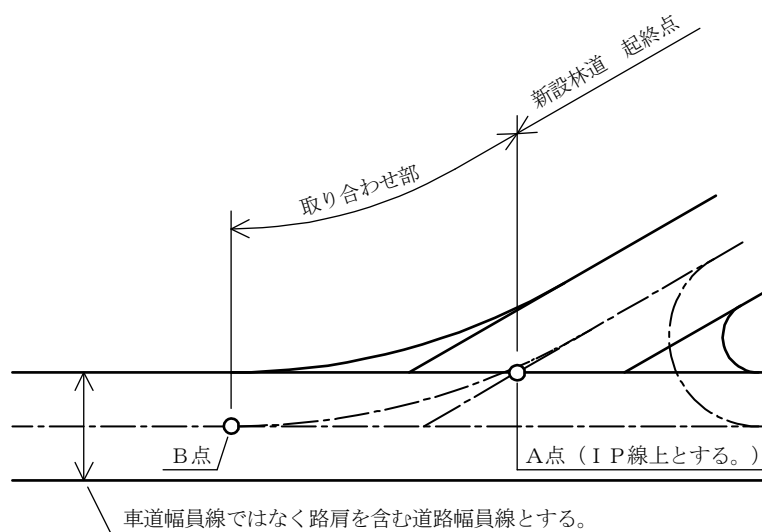
(2) 林道の起点及び終点について

林道の起終点の取り方について、現行ではB点としていたが、林道の延長が接続路線に重複することは林道を他の路線に編入した際も同一路線の延長が重複することとなり、不都合が生じるためA点に改正する。

1) 一方向のみカーブセットを行っている場合



2) 二方向カーブセットを行っている場合



(3) 拡幅の位置について

原則として車道の内側とするが、次のような箇所や地形その他の理由によってやむを得ない場合は、拡幅量の全部または半分を外側に拡幅することができる。

- ① 拡幅量が1.0m以上の箇所。
- ② 川側に5.0m以上の構造物が入る箇所で外側拡幅により構造物の高さを低くできる箇所。
- ③ その他法的規制等がある箇所。

なお、外側拡幅する事によるトータルコストも考慮すること。

(4) 第2種1級2車線林道の片勾配設置の具体的な手法について

・2車線林道の片勾配設置の方法としては

- ①内側車線の片勾配を優先し道路中心線まで延長する方法。
- ②外側車線の片勾配を優先し道路中心線まで延長する方法。
- ③測量中心線と道路中央線をレベルとし、片勾配で変化させる方法。
- ④測量中心線と道路中央線、片勾配を不動とし、内外路肩の計画高が変わる方法。

①～④の方法が示されているが、④については両路肩部分の構造物の計画高が変わってくることから使用しないこと。

県としては実用として施工例が多い①を基準とする。

ただし、②～③においても使用不可とするものではないため、②～③を使用する際には、担当者と施工業者又は受託業者協議のうえ決定してください。

注) 開設年度ごとに、片勾配設置方法が変わることが無いように留意すること。

・路盤等の管理について

道路中央線から求めた施行基面高から、CBR試験にて導き出した各層の路盤厚を引き管理値を算出すること。

(5) 林業作業用施設（作業ポイント）

- 1) 林道沿線において、路体と接する箇所で盛土により作業ポイントを設置する場合は、必要に応じて排水対策等を講じ、路体と同等の締固めを行うこと。
また、設置にあたっては該当地区での作業システムや森林施業の計画等を考慮し、必要な箇所に設置するとともに、その規模についても説明できるようにしておくこと。
- 2) 設計図面（平面図・縦断図・横断図）へ「林業作業用施設」を図示すること。
- 3) 林業作業用施設は本工事費に計上し、完成後は林道施設として林道台帳へ登載し適正な維持管理を行うこと。

2 設計積算の留意事項

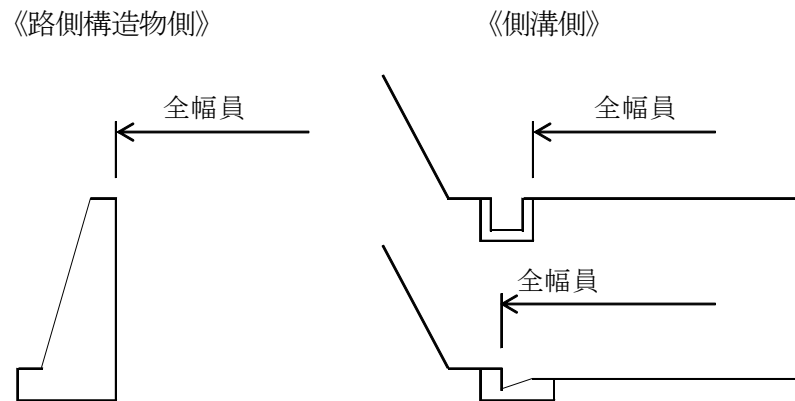
(1) 工種区分の集計単位

土工以外については治山林道必携を原則とする。

(2) 構造物の設置位置

路側構造物、側溝については全幅員外へ設置する。

ただし、同時舗装路線におけるL型側溝設置箇所はこの限りでない。



(3) 木材利用の推進

- ① 法面保護工、仮設工などの木材、木製品の活用を積極的に進める。

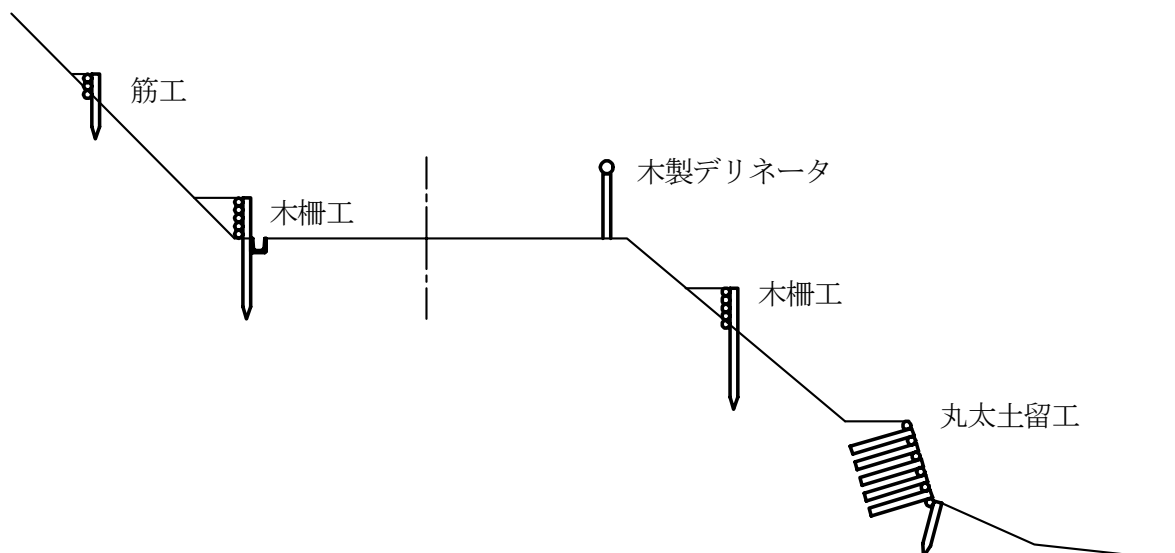
山留工においてコンクリートブロック積工を計画する場合、ブロック積工の代わりに木製構造物（丸太土留工等）を積極的に計画する。仮設用編柵工を計画する場合についても丸太柵工を積極的に計画する。

登山口や史跡散策口など、入り込みの多い歩道と交差する箇所には、木製側溝蓋の設置等の計画・検討を行う。

- ② 柵工については、木柵工（角材）での設計を標準とする。

ただし、現地発生材を利用する場合等は、この限りではない。

《木材使用事例》



- ③ 仮設用編柵については、平成12年7月16日付けで通知しているところですが、木材の利用拡大や根株等の自然還元利用の観点から、現地へ残すことを前提にするものについては丸太柵工を使用し、撤去しなければならないもの場合はポリネットシートを使用するなど現場状況を考慮のうえ、設置・撤去歩掛により積算するものとする。

(4) 法面保護工計画・設計について

- ① 「高知県林道法面保護工設計指針」（令和6年4月）を適用する。
- ② 植生工の発芽状況、生育判定の確認については、「森林土木工事における植生工の取扱いについて」（令和3年7月28日付け3高治林第309号）により報告すること。

(5) 支障木の取扱い

- 1 対象林分
林道敷（当該林道の林業作業用施設を含む）の立木のうち、個人の所有者が伐採、除去しない針葉樹の除去等を請負業者に行わせる場合は、その経費を「直接工事費」に積算、計上する。
- 2 積算費用は「治山林道事業における支障木単価について」（令和6年6月26日付け6高治林第246号）により計上する。
- 3 積算方法
 - ① 胸高直径6cm未満の立木は計上しない。
 - ② 本数による積算とする。
- 4 その他
計測写真、調査野帳等を整備しておくこと。

3 土 工

(1) 土工作業の取り扱い

林道の設計積算は、原則として次のとおりとする。

① 機種の選定

機種	ブルドーザ	バックホウ	ダンプトラック
適用基準			
土量10,000m ³ 未満	11t・15t	0.60m ³	10t
土量10,000m ³ 以上	21t		
土量50,000m ³ 未満			

② ブレーカ掘削は幅員に関係なく、ベースマシンはバックホウ油圧式0.6m³、ブレーカは、1300kgを標準とする。

③ 人力床掘

素掘側溝のみ計上する。

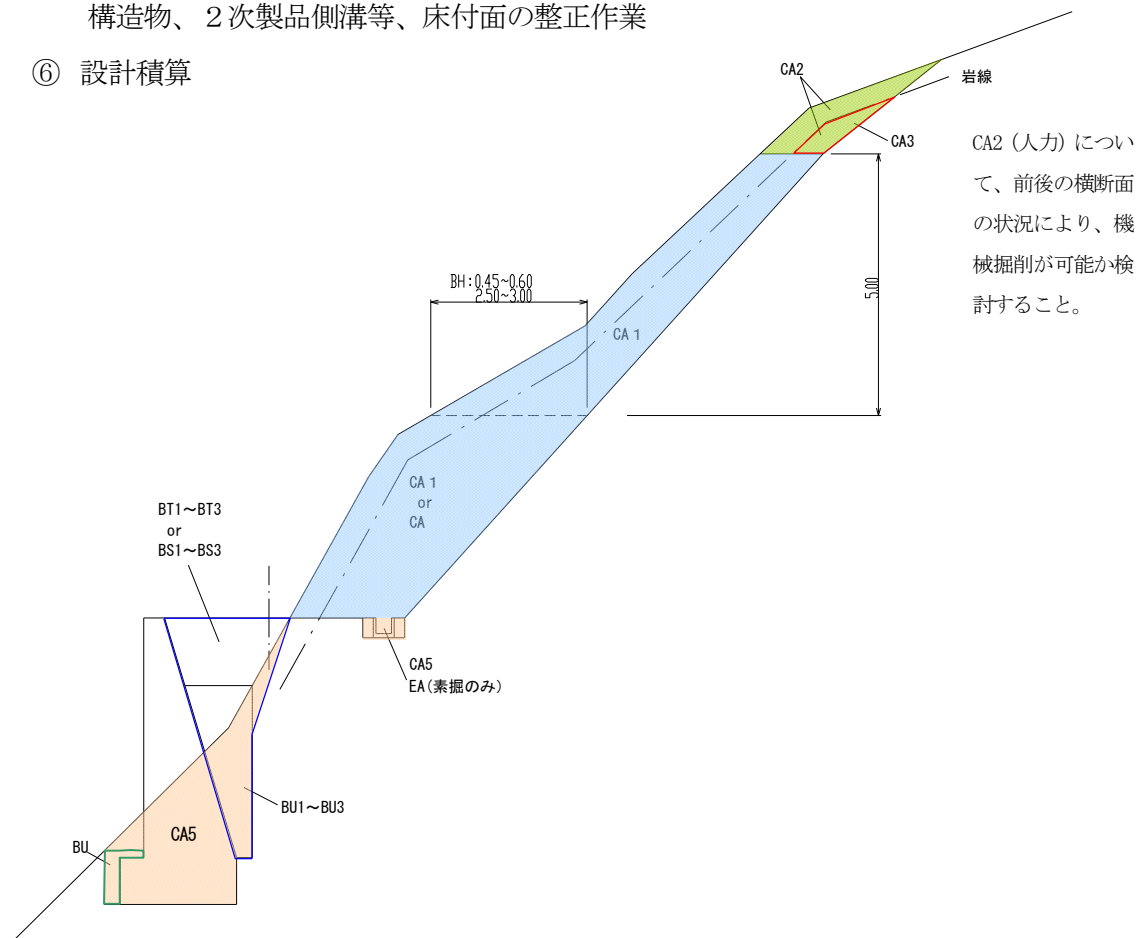
④ 土工機械の作業効率

林道工事の作業効率は普通とする。

⑤ 基面整正

構造物、2次製品側溝等、床付面の整正作業

⑥ 設計積算



(設計の説明)

【盛土】

- BT1 : $4.00 \leq W$ 路体をブルドーザ (11t 級 or 15t 級) による敷均し締固め。
BT2 : $2.50 \leq W \leq 4.00$ 路体をブルドーザ 3t 級 + 振動ローラによる敷均し締固め。
BT3 : $W < 2.50$ 路体を人力盛土 + 振動ローラによる敷均し締固め。
BS1 : $4.00 \leq W$ 路床をブルドーザ (11t 級 or 15t 級) による敷均し締固め。
BS2 : $2.50 \leq W \leq 4.00$ 路床をブルドーザ 3t 級 + 振動ローラによる敷均し締固め。
BS3 : $W < 2.50$ 路床を人力盛土 + 振動ローラによる敷均し締固め。
BT : 補強土壁工の盛土等。流用は行うが、敷均し・締固め費用は計上しない。

【埋戻】

- BU1 : $4.00 \leq W$ バックホウ + 振動ローラ + タンパによる締固め。
BU2 : $1.00 \leq W \leq 4.00$ バックホウ + 振動ローラ + タンパによる締固め。
BU3 : $W < 1.00$ バックホウ + タンパによる締固め。
BU : バックホウ 90° 礫交り土 (ルーズ) + 敷均し補助 (0.04 人/m³) を標準とする。
(山留構造物 H = 2.5m 以下は計上しない。)

【切土】

- CA : ブルドーザ切取。
CA1 : バックホウ切取。(ダンプ運搬に係るものは掘削 + 掘削積込作業)
CA3 : 大型ブレイカが作業できない箇所の切取 (火薬併用掘削) 軟岩 I (B) 以上。
CA2 : ブルドーザ・バックホウ・大型ブレイカが作業できない箇所の人力による切取。
(人力切崩し + バックホウのルーズ) 土砂 ~ 軟岩 I (A)
(人力岩石掘削 + バックホウのルーズ) 軟岩 I (B) 以上で火薬が使用できない。
EA : 素掘側溝の人力床掘とする。
CA5 : 路面より下のバックホウ掘削。

基面整正 : 構造物、側溝等床付面の整正作業 (100 m² 当たり普通作業員 2.0 人)

余掘 : 無筋、鉄筋構造物は 0.3m、小型構造物は 0.2m とする。

⑦ 小規模土工

切盛流用計画に係る土工については小規模土工を適応しない。

⑧ 逸算量について

現地状況及び既往の実績等により、同一路線で大きなばらつきが無いよう 5% 以下で設定する。

⑨ 流用計画

1) 流用順序

EA, CA2, 転石, CA3, CA5, CA1, リッパ, CAの順序で流用を行う。

2) 作業方法

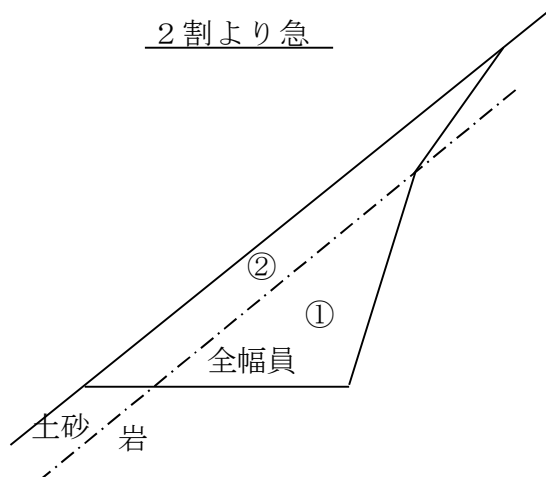
切取場所	土質	EA	CA2	転石		CA3	CA5	CA1	CA	リッパ
切取場所 にそのまま盛土 又は捨土する 場合	地 砂 砂質土 粘性土 礫まじり土 岩塊・玉石 軟岩(I)A	人力床堀	人力切崩 + BH ₀₋₃ 'な状態の積込	軟岩(I) B	BR掘削 (or 火薬併用機械掘削) + BH ₀₋₃ 'な状態の積込		BH地山の掘削	BH地山の掘削	BD掘削押土1.0m(地山)	
	山 軟岩(I)B 軟岩II 中硬岩 硬岩(I)	人力岩石掘削	人力岩石掘削 + BH ₀₋₃ 'な状態の積込	軟岩(II) 以上	BR転石破碎 (or火薬転石破碎) + BH ₀₋₃ 'な状態の積込	火薬併用機械掘削 + BH ₀₋₃ 'な状態の積込	BR掘削 + BH ₀₋₃ 'な状態の積込	BR掘削 + BH ₀₋₃ 'な状態の積込	BR掘削 + BD掘削押土1.0m(0-3')	リッパ破碎 (2.0mの押土を含む)
	ル ズ 砂 砂質土 粘性土 礫まじり土 岩塊・玉石 軟岩(I)A 軟岩(I)B 軟岩II 中硬岩 硬岩(I)	人力はねつけ	人力切崩 + BH ₀₋₃ 'な状態の積込				BH ₀₋₃ 'な状態の積込	BH ₀₋₃ 'な状態の積込	BD掘削押土1.0m(0-3')	
切取場所 以外に盛土 又は捨土する 場合	地 砂 砂質土 粘性土 礫まじり土 岩塊・玉石 軟岩(I)A	人力床堀 + DT運搬	人力切崩 + BH ₀₋₃ 'な状態の積込 + DT運搬	軟岩(I) B	BR掘削 (or火薬併用機械掘削) + BH ₀₋₃ 'な状態の積込 + DT運搬		BH地山の掘削積込 + DT運搬	BH地山の掘削 + BH ₀₋₃ 'な状態の積込 + DT運搬	6.0m以内の流用 BD掘削押土(地山) 6.0m以上の流用 BH地山の掘削積込+DT運搬	6.0m以内の流用 リッパ破碎+BD掘削押土(ルーズ) 6.0m以上の流用 リッパ破碎+BH ₀₋₃ 'な状態の積込+DT運搬
	山 軟岩(I)B 軟岩II 中硬岩 硬岩(I)	人力岩石掘削 + 人力積込 + DT運搬	人力岩石掘削 + BH ₀₋₃ 'な状態の積込 + DT運搬	軟岩(II) 以上	BR転石破碎 (or火薬転石破碎) + BH ₀₋₃ 'な状態の積込 + DT運搬	火薬併用機械掘削 + BH ₀₋₃ 'な状態の積込 + DT運搬	BR掘削 + BH ₀₋₃ 'な状態の積込 + DT運搬	BR掘削 + BH ₀₋₃ 'な状態の積込 + DT運搬	6.0m以内の流用 BR掘削+BD掘削押土(0-3')	
	ル ズ 砂 砂質土 粘性土 礫まじり土 岩塊・玉石 軟岩(I)A 軟岩(I)B 軟岩II 中硬岩 硬岩(I)	人力積込 + DT運搬	人力切崩 + BH ₀₋₃ 'な状態の積込 + DT運搬				BH ₀₋₃ 'な状態の積込 + DT運搬	BH ₀₋₃ 'な状態の積込 + BH ₀₋₃ 'な状態の積込 + DT運搬	6.0m以内の流用 BD掘削押土(0-3')	6.0m以上の流用 BH ₀₋₃ 'な状態の積込+DT運搬
逸 散 土	地 砂 砂質土 粘性土 礫まじり土 岩塊・玉石 軟岩(I)A		人力切崩	軟岩(I) B	BR掘削 (or 火薬併用機械掘削)		BH地山の掘削	BH地山の掘削	BD掘削押土1.0m(地山)	リッパ破碎 (2.0mの押土を含む)
	山 軟岩(I)B 軟岩II 中硬岩 硬岩(I)		人力岩石掘削	軟岩(II) 以上	BR転石破碎 (or火薬転石破碎)	火薬併用機械掘削	BR掘削	BR掘削	BR掘削	
	ル ズ 砂 砂質土 粘性土 礫まじり土 岩塊・玉石 軟岩(I)A 軟岩(I)B 軟岩II 中硬岩 硬岩(I)		人力切崩				BH ₀₋₃ 'な状態の積込	BH ₀₋₃ 'な状態の積込	BD掘削押土1.0m(0-3')	

BH=バックホウ DT=ダンプトラック BR=大型ブレーカ BD=ブルドーザ

(2) 土工方式の区分

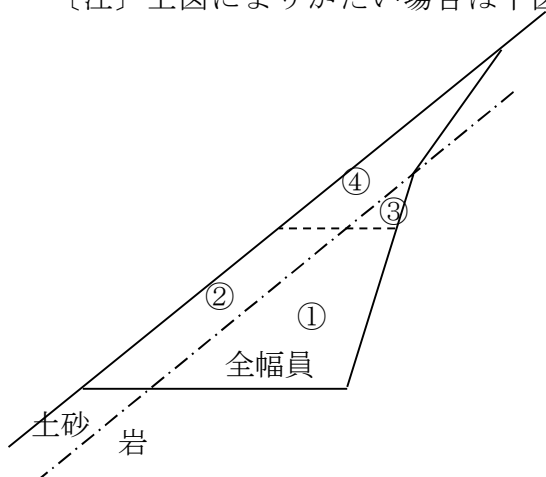
① 切土工

標準断面図



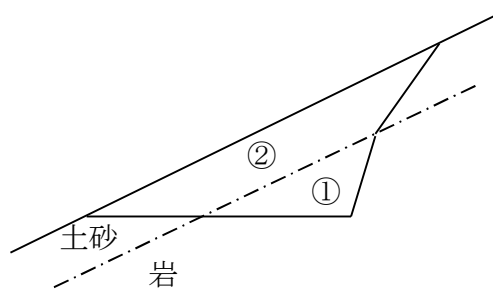
- ①大型ブレーカ切取 (CA₁) 軟岩(I)B以上
バックホウ切取 (CA₁) 軟岩(I)A
- ②バックホウ切取 (CA₁) 土砂

[注] 上図によりがたい場合は下図のとおりとする。



- ①大型ブレーカ切取 (CA₁) 軟岩(I)B以上
バックホウ切取 (CA₁) 軟岩(I)A
- ②バックホウ切取 (CA₁) 土砂
- ③火薬併用掘削 (CA₃) 軟岩(I)B以上
人力切取 (CA₂) 軟岩(I)A
- ④人力切取 (CA₂) 土砂

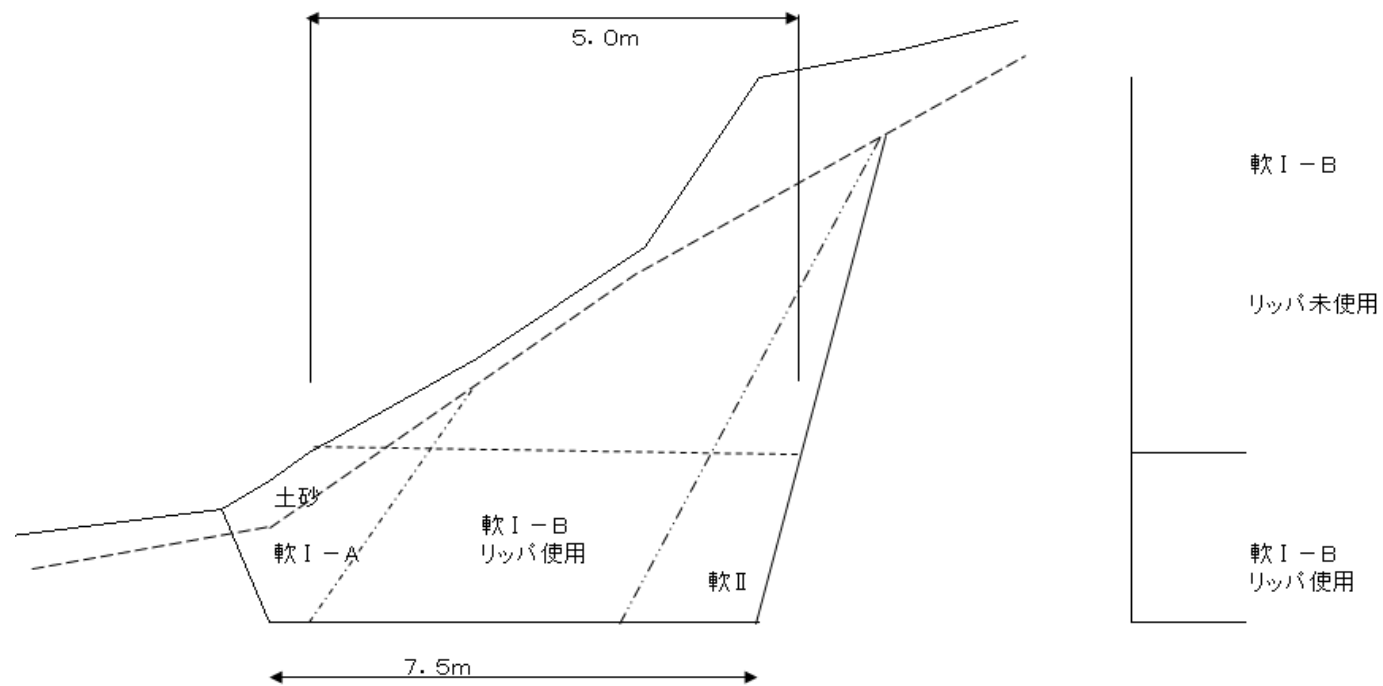
2割より緩



- ①ブルドーザ切取 (CA) 軟岩(I)A
大型ブレーカ切取 (CA) 軟岩(I)B以上
- ②ブルドーザ切取 (CA) 土砂

・切土幅が5m以上、延長20m以上あること。

縦断方向の地山勾配によりブルドーザが自走できない場合は、写真等説明できる資料を整理し現地にてリッパ区間を検討する
20t以上の機械については積上げ運搬費を計上する。(トータルコストでの比較を行うこと)

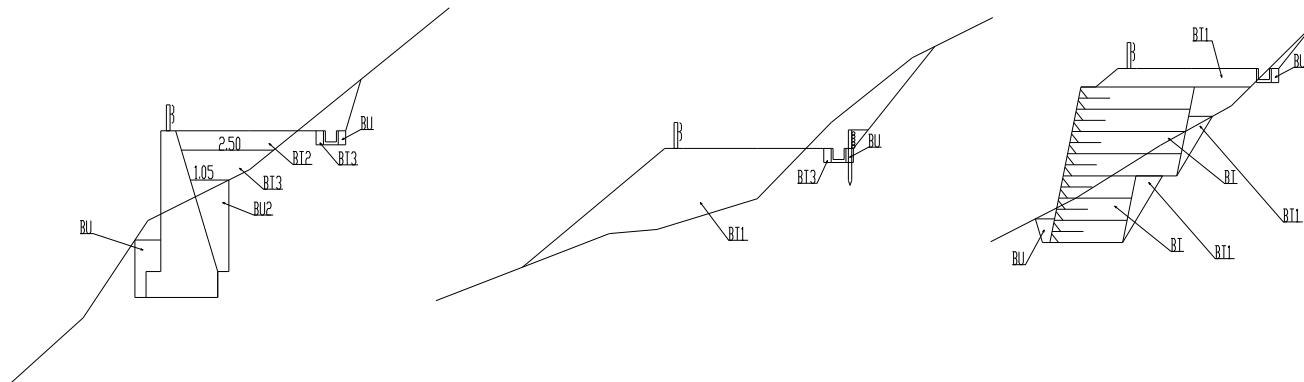


変更時は岩質線を記入し数量を拾う。

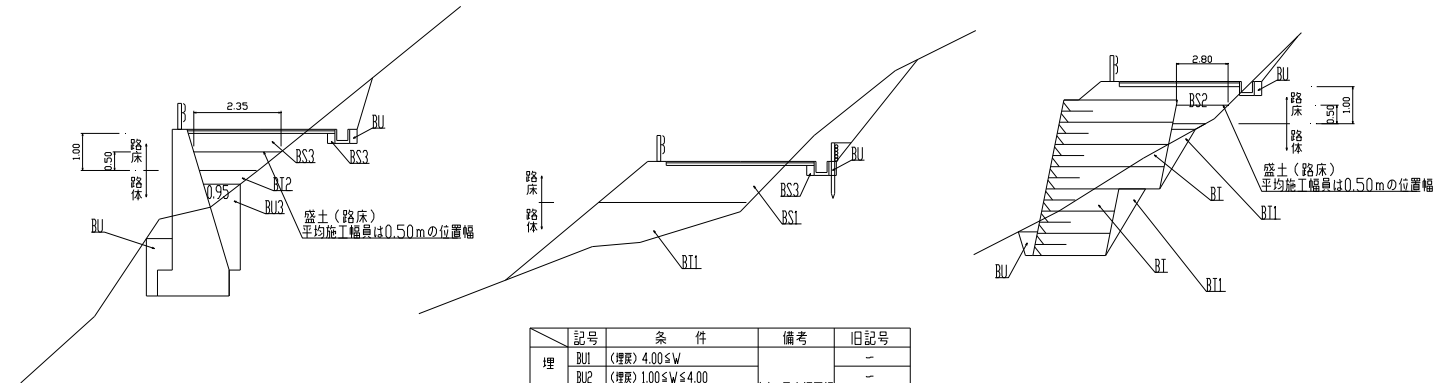
② 盛土工及び埋戻工

盛土及び埋戻しの土工区分(例)

【砂利道の(舗装計画がない)場合】



【同時舗装の場合】



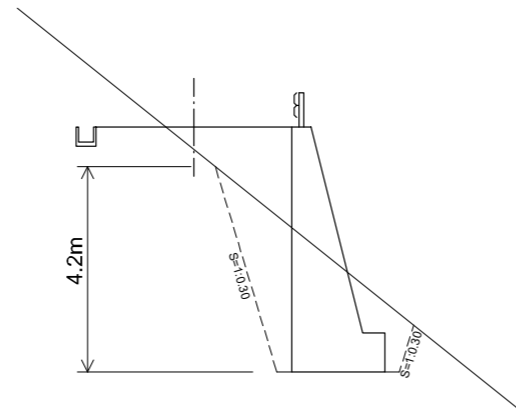
記号	条件	備考	旧記号
埋戻	BU1 (埋戻) $4.00 \leq W$	$W = \text{最大埋戻幅}$	—
	BU2 (埋戻) $1.00 \leq W \leq 4.00$		—
	BU3 (埋戻) $W < 1.00$		—
BU	締固め無し		BA1
盛土	BT1 (路床) $4.00 \leq W$	$W = \text{施工幅員}$	BA
	BT2 (路床) $2.50 \leq W \leq 4.00$		BA
	BT3 (路床) $W < 2.50$		BA
	BS1 (路床) $4.00 \leq W$	$W = \text{平均施工幅員}$	BA3
	BS2 (路床) $2.50 \leq W \leq 4.00$		BA3
	BS3 (路床) $W < 2.50$		BA3
BT	補強盛土内の盛土等		BA2

(3) 床掘法勾配

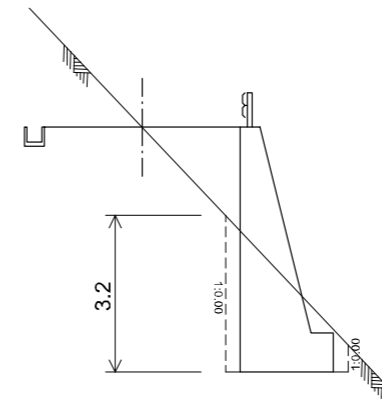
掘削面の勾配

地山の種類	掘削面の高さ	度	分
岩盤又は堅い	5m未満	90°	直
粘土からなる地山	5m以上	75°	3分
その他の地山	2m未満	90°	直
	2~5m未満	75°	3分
	5m以上	60°	6分

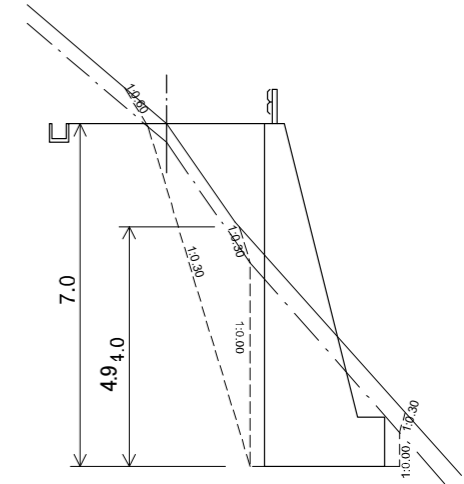
(1) 5.0m未満 (土砂)



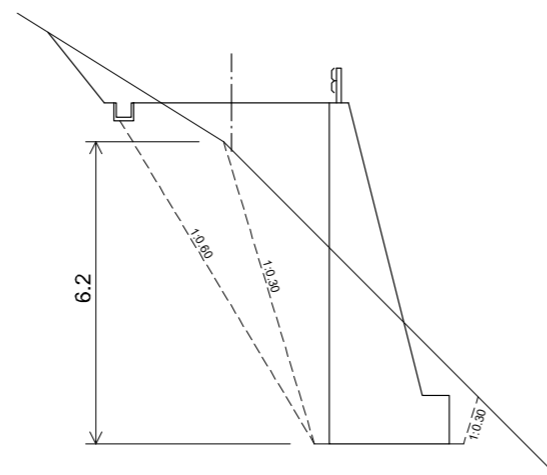
(2) 5.0m未満 (岩)



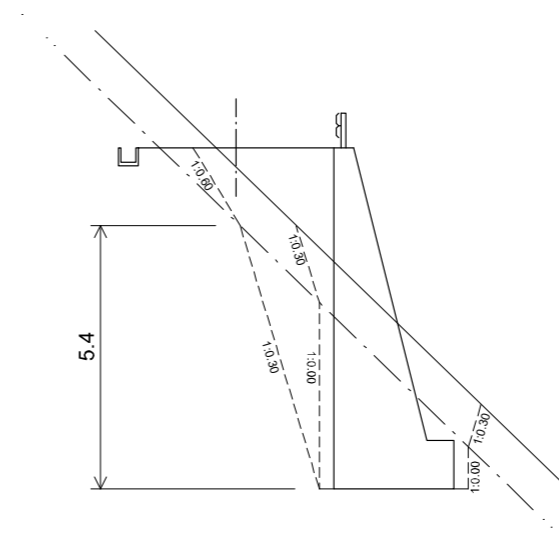
(3) 5.0m未満 (土砂と岩)



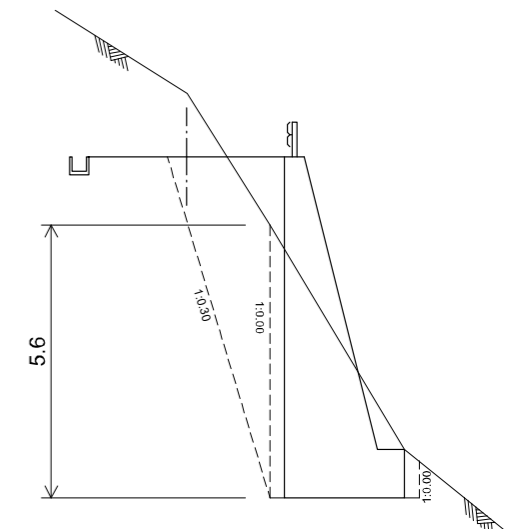
(4) 5.0m以上 (土砂)



(5) 5.0m以上 (土砂と岩)



(6) 5.0m以上 (岩)



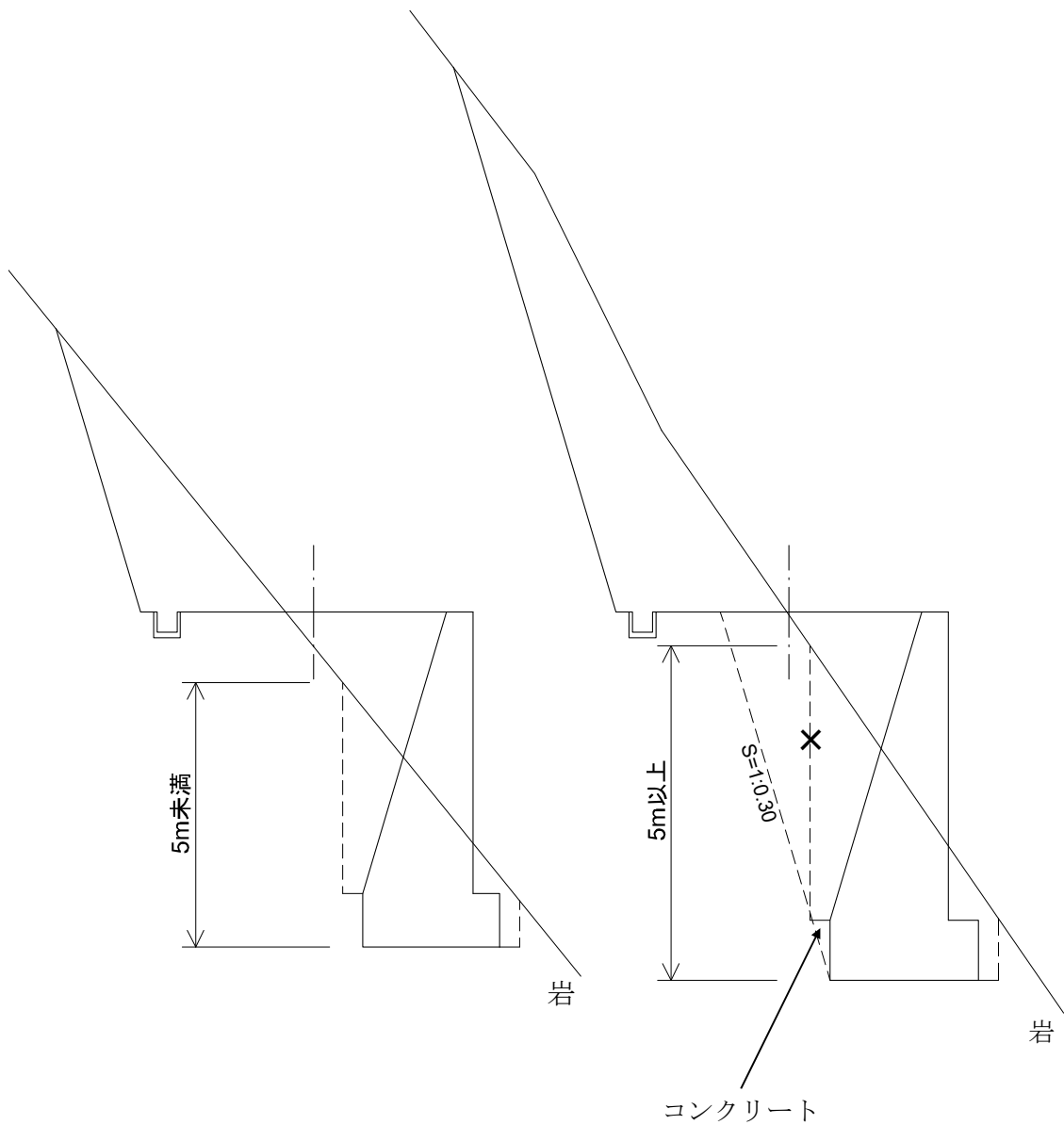
※総高5.0m以上かどうかの判定は労働安全衛生規則によって作図したとき5.0mを超える場合とする。

(4) 擁壁工の床掘

前直の擁壁等でフーチング部分を岩着施工する場合、床掘高さが5m以上あるときは、擁壁の底面から3分で床掘すること。

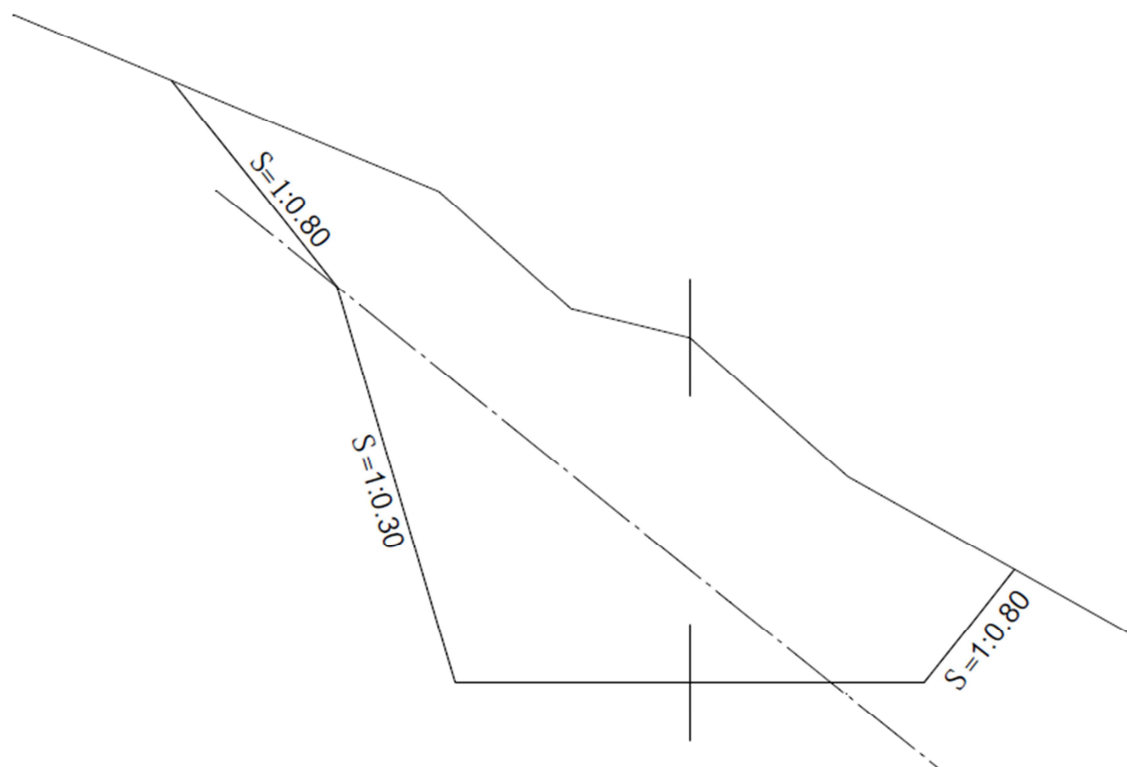
なお、くさび部分のコンクリートは、本体のコンクリートに含めて計上すること。

擁壁工の床掘 (別図)



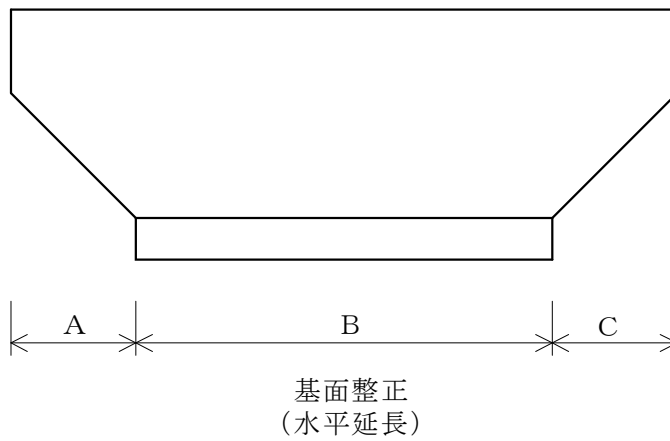
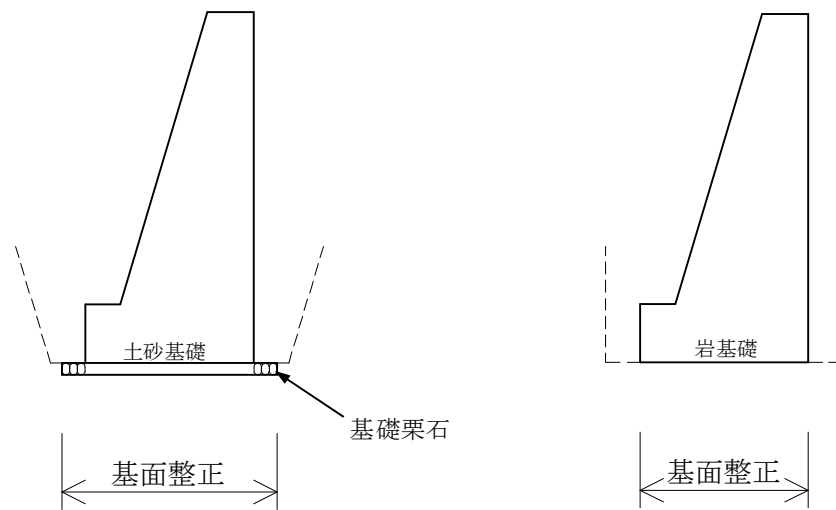
(5) 切取勾配

- 土砂の切取勾配は、土砂の層厚や切取高さに係わらず8分を標準とする。
- 岩の切取勾配は、3分を標準とする。
※現地の自然条件、切土高、法面保護工の種類、施工性、既往の実績等を勘案して増減することができる。
- 林業専用道については、「高知県林業専用道作設指針」による。



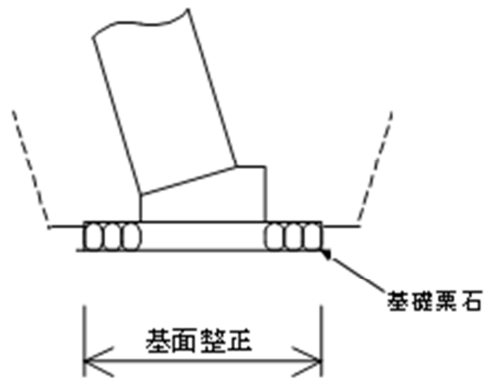
(6) 基面整正計上例

路側構造物の場合



※ A・B・Cは展開図上の水平延長とし、面積を算出する。

山留・路側ブロック積



(7) 舗装の土工作業について

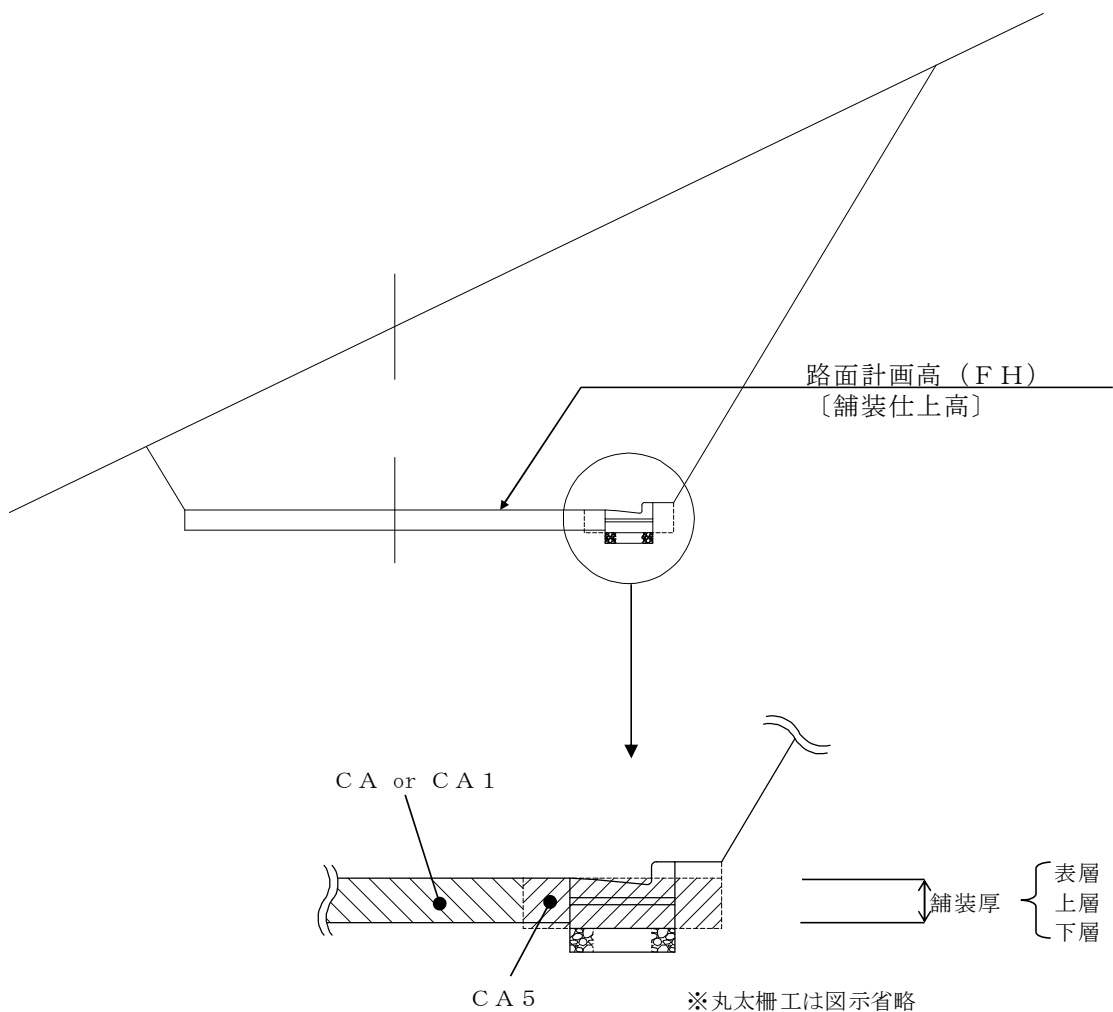
1. 舗装事業

- 砕石工法 …………… バックホウ地山
- スタビ工法 …………… バックホウルーズ（かき起し・敷均し後）

(8) 土質区分

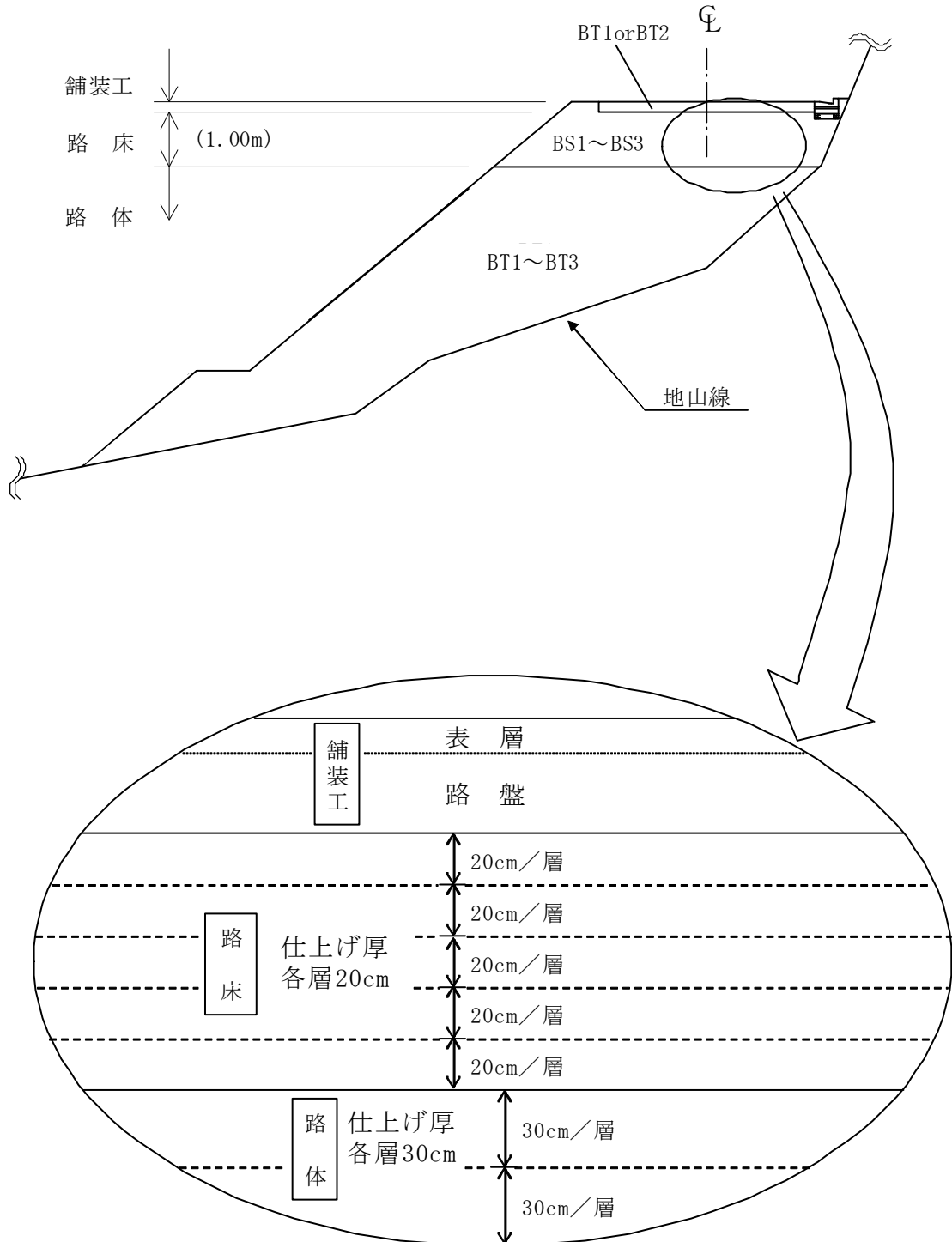
1. 設計書の図面は従来どおり土砂と岩の2区分表示を原則とする。
2. 積算資料として焼いた図面に各土質を区分表示し、土量を積算しておくこと。
3. 上記2によりがたい場合は、理由を整理しておくこと。
4. 電算入力についても従来どおり土砂と岩の2区分を各々100%とするパーセント入力とする。従って上記2で積算した土量をパーセントに直して入力する。

(9) 同時舗装路線の切取方式等の考え方



(10) 同時舗装路線の盛土方法について

1. 盛土は再凹部より各層水平に締め固めながら、逐次所定の高さまで盛り上げるものとし、一層の仕上り厚さは、舗装工を施工する場合の路床にあっては20cm程度以下、路体等にあっては30cm程度以下とする。
2. 路床とは、舗装工最下面（路盤下面）から下方約1mまでを指し、路体とは路床の下部を示す。
 なお、路床部の盛土（土工作業）については、BS1～BS3を適用する。

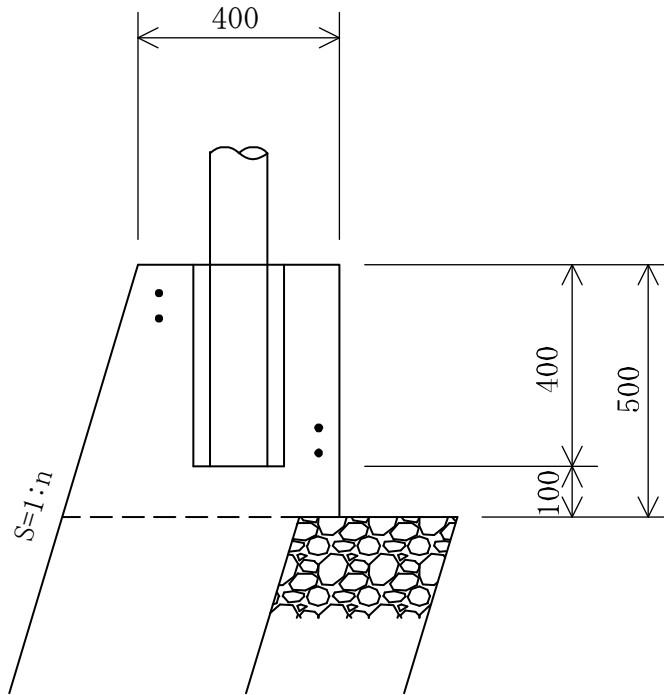


4 コンクリートブロック積工

(1) ブロック積における防護柵基礎

天端幅 40cm で施工を原則とする。

(単位：mm)



1. 種別.....小型構造物
2. 設計・積算のコンクリート強度.....18-8-40
3. コンクリート打設にあたってはブロック天端コンクリートと一体化をさせること。

5 コンクリート工

(1) コンクリート打設設計について (平成12年度事業から適用)

無筋構造物・鉄筋構造物についてはポンプ車打設、小型構造物については人力打設を標準とする。

ただし、林道改良事業及び林道災害復旧事業は現場状況を考慮して設計すること。

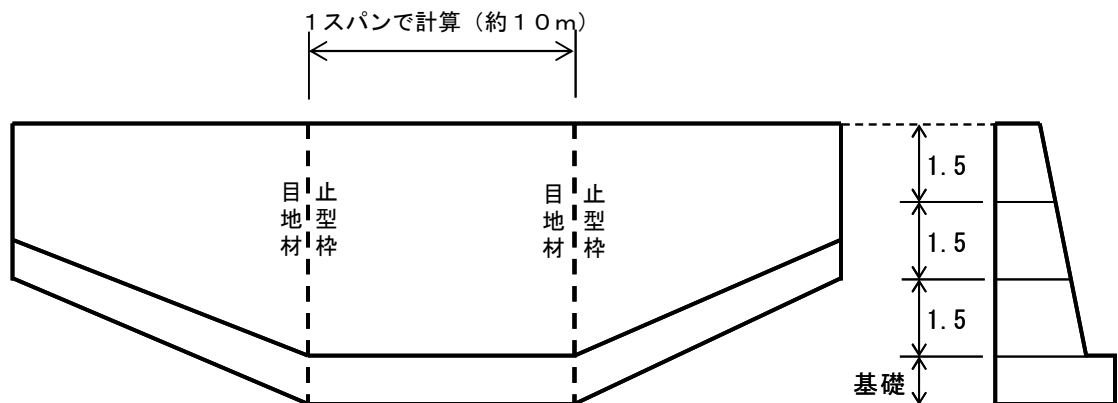
(2) ポンプ車打設における標準日打設量の算定について

① コンクリート構造物（路側擁壁、土羽台擁壁、山留擁壁、橋台等）において、当年度施工区間で最も体積の大きい構造物種（附帯工含む）について検討し、下記の基準により路線の標準日打設量とする。

なお、工区外の附帯施設（残土場等）の構造物については、下記の基準により別途に算出する。

② 1回の打設高さ＝1.5mを標準とする。（基礎除く）

③ 1回の打設延長＝1スパンを標準とする。（構造物の最大の高さを有するスパン）
（原則、止型枠を設置し、挟み打ちは行わない。）



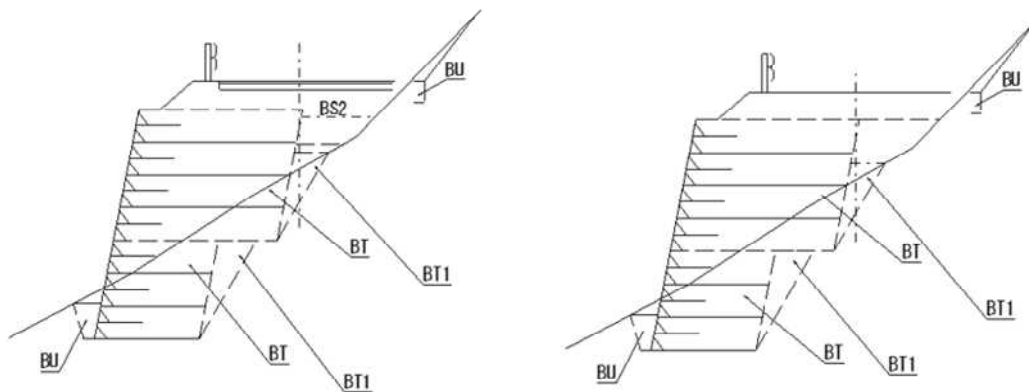
※3スパン以上の構造物で、千鳥で打設する場合は、別途考慮する。

6 擁壁工

(1) ジオテキスタイル工法について (平成20年7月23日付け20高治林第368号)

- ① 森林整備必携新設歩掛を適用する。ただし、壁面材及びその他材料の設計数量(材料割増含む)については採用するジオテキスタイル工法の必要数量分を計上する。
- ② 盛土については「BA2」とする。
ジオテキスタイルの新設歩掛に盛土締固め作業が含まれるため、「BA2」を新たに設け、流用計算は行いが、ブルの敷均し締固め費用は除く。
- ③ ジオテキスタイル工法を実施する場合、土質試験(三軸圧縮試験)を標準として実施し、積上技術管理費に計上しない。
- ④ 浸透水により、盛土構造物の強度低下等が懸念される場合は、盛土内排水工(水平排水層)を設けるものとする。

補強土壁工 or 盛土補強工

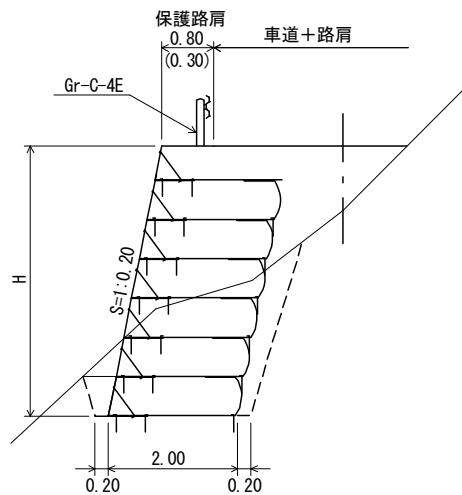


(2) ジオパック工法の適用について

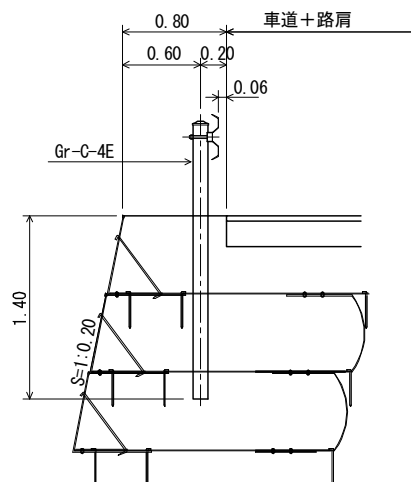
- 1) 曲線部においては、内カーブ、外カーブとも中心線でR20程度までとする。
- 2) 防護柵(ガードレール等)を設ける場合の保護路肩の幅は0.80mとし、防護柵を設けない場合は0.30mとする。
- 3) 背面土、中詰材については、通常の礫質土(内部摩擦角 35°)より劣る土質の場合は、安定計算を行い確認すること。
- 4) 湧水のある箇所、及び谷部で暗きょ工を設置する箇所にはジオパック工を適用しない。
- 5) 縦断勾配に添って壁面材の天端(最上段)を切り揃える場合の壁面材の最小高さは30cm程度とし、それ以下は植生土のうですり合わせるものとする。

ジオパック工法の保護路肩幅

() 書は防護柵を設けない場合



防護柵設置の詳細図



(3) 逆 T 式擁壁の取扱いについて

1 床掘

床掘については、レベルを標準とする。

2 断面図

標準設計断面は「森林土木構造物標準設計 擁壁編」の逆 T 式鉄筋コンクリート擁壁を基本とするが、縦断勾配やカーブ等の制約により使用することが適当でない場合は、壁面勾配を前直として安定計算を実施し使用してもよい。

3 天端仕上げ

縦断勾配がある場合の天端仕上げ方法は、道路計画高と同じ天端高であれば道路勾配とし、土羽台擁壁であれば天端はレベルとする。

なお、土羽の調整により道路計画高さ及び幅員を確保する。

4 基礎部のはい上がり

基礎については、伸縮目地間の 1 スパンはレベルとするが、伸縮目地でも水平段差による断面変化時には床掘が影響することから、この影響した部分についてはコンクリートでの埋め戻しとする。

また、フーチングの高さ及び幅については、伸縮目地間の最大高（幅）に合わせる方法と、両端断面に応じた断面にすり合わせる方法があるので、現地の諸条件を勘案して施工性、連続性等を考慮し決定すること。

7 足 場 工

(1) 足場工

原則として、橋台、橋脚及び鉄筋構造物は枠組足場、ブロック積工は単管傾斜足場、その他の構造物はキャットウォークを適用する。

① キャットウォークの計上方法

設置箇所

原則として、基礎又は路面から天端までの直高が2mを超える構造物の表面及び裏面に計上する。

路側擁壁の場合、最大高さの擁壁の基礎の天端から直高1.8m間隔で天端に平行に設置する。

数量計算

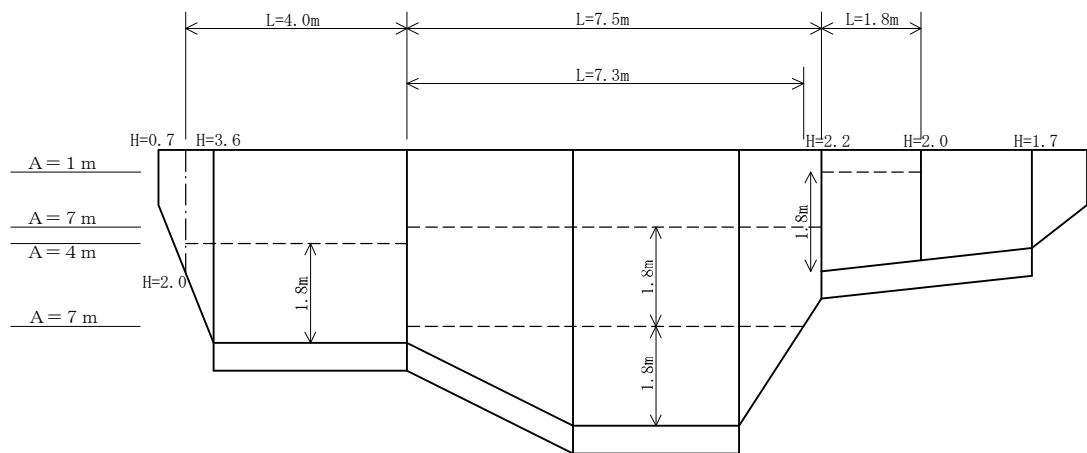
基礎または路面から直高1.8m間隔で設置し、延長は原則として、構造物の延長またはスケールアップで計上する。

(1段毎に少数以下切り捨てm止め)

ただし、当初設計では下記の計算によることができる。

$$\text{型枠総数量} \times 0.4 = \text{足場延長 (少数以下切り捨て)}$$

② キャットウォークの設計例 (表面)



③ ブロック積み工の単管傾斜足場

路面より直高2mを超えるものに適用する。

路面から天端までの斜長で計上する。

路側ブロックは計上しない。

④ 足場工は直接工事費に計上すること。

注) 足場は任意仮設物であり、労働安全衛生規則第10章の各条項に準じて設置等を行うものであり、設置位置等は積算とは異なる。

8 かが工・かが粹工

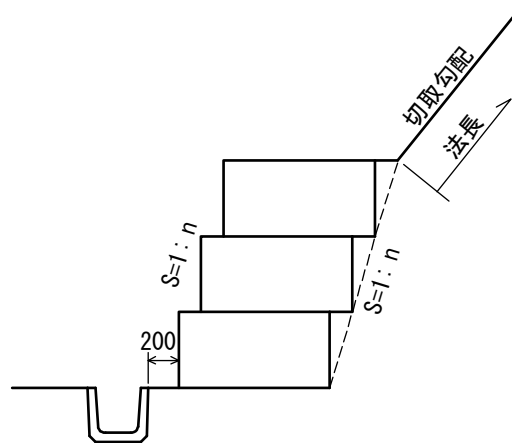
(1) 施工機種の選定

- ① かご工の設計は幅員に関係なくバックホウ油圧式クローラ型0.6m³とする。

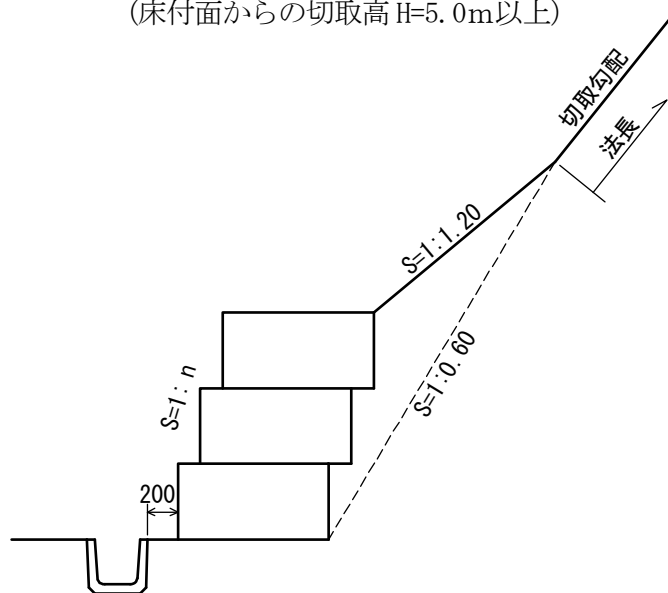
(2) 設置基準

- ① かご工の止め杭は、必要な場合1段目のみ計上すること。

かご工・かご枠工 S=1:50
(床付面からの切取高H=5.0m未満)



(床付面からの切取高H=5.0m以上)



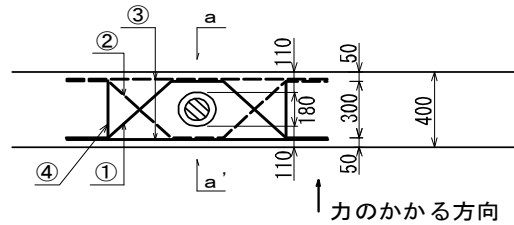
(3) 注意事項

- ① 切土法面の法尻から湧水が発生するなど、法面保護対策が必要な箇所において、かご枠を設置する場合は、高さ2.0m以下を目安とする。

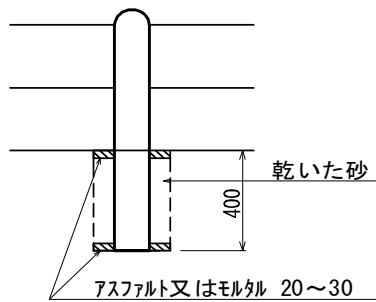
9 交通安全施設

(1) ガードレール

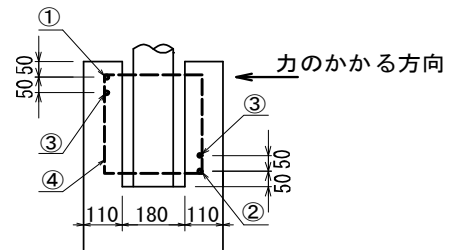
構造物用ガードレール基礎配筋図



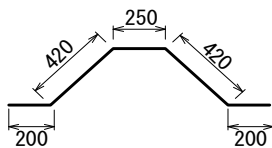
Gr-C-2B



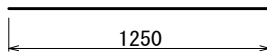
a-a' 断面



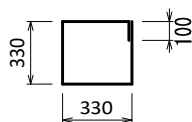
- ① D13 × 1.490 × 1
- ② D13 × 1.490 × 1



- ③ D13 × 1.250 × 1



- ④ D13 × 1.420 × 2



記号	径 mm	長さ m	本数	単位質量 kg/m	一本当り重量 kg	重量 kg
①	D13	1.490	1	0.995	1.483	1.483
②	D13	1.490	1	0.995	1.483	1.483
③	D13	1.250	2	0.995	1.244	2.488
④	D13	1.420	2	0.995	1.413	2.826
計	SD295A					8.280

注意事項

構造物にガードレール基礎を設置する場合は、支柱から端部まで1.00mを確保すること。

1. V型補強鉄筋の検討 (B種、C種)

(1) 後部地覆

1) コンクリートと補強鉄筋の協働作用

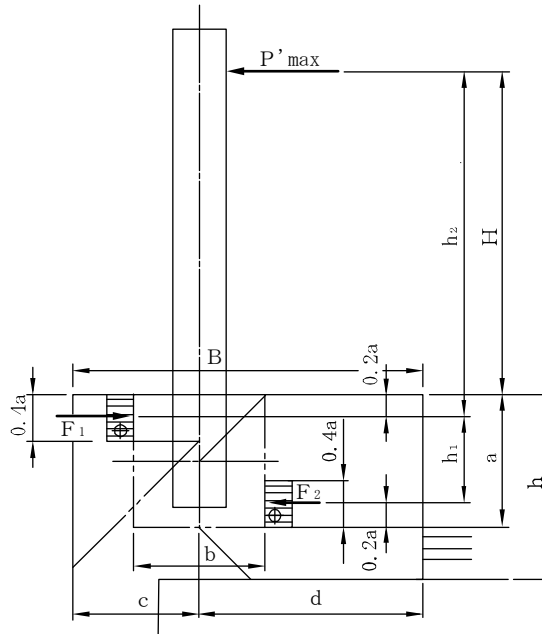


図-1 定着部の寸法と荷重

表-1 実寸法

単位 mm

H	h	a	b	c	d	B	h1	h2
600	500	400	180	200	200	400	240	680

① 後部地覆に作用する反力 F1

$$F_1 = \frac{h_1 + h_2}{h_1} \cdot P'_{\max}$$

$$= \frac{240 + 680}{240} \times 30,000 = 115,000 \text{ N}$$

②コンクリートが受け持つ荷重（コンクリートの押抜せん断抵抗） R_c

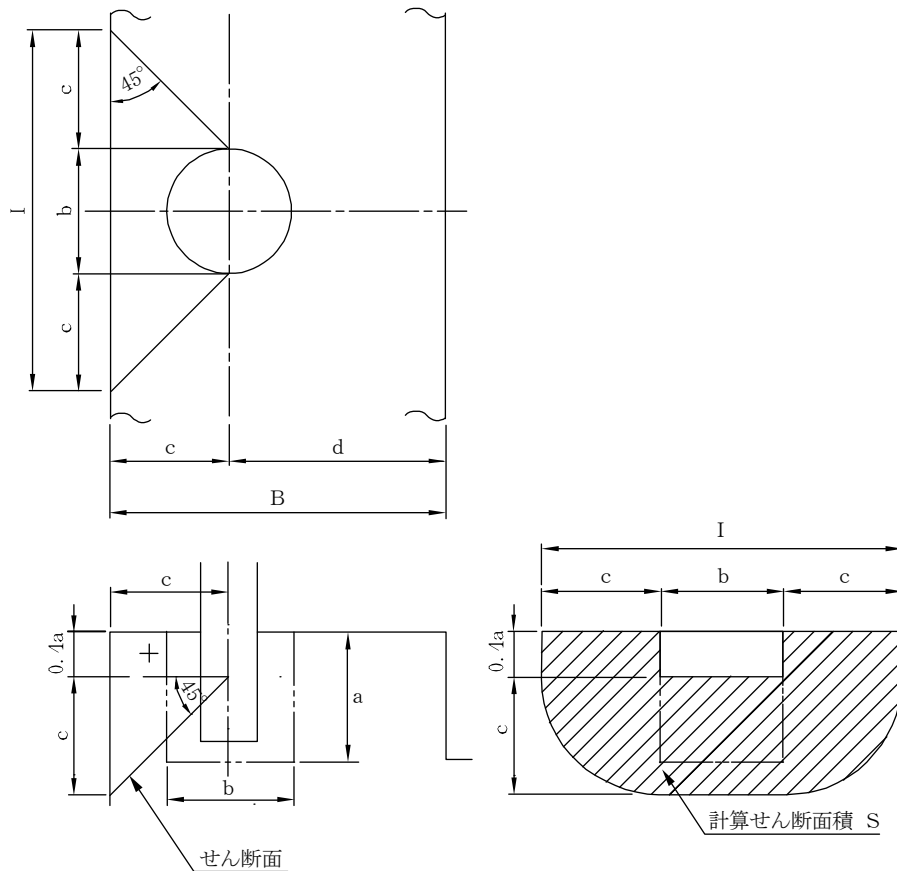


図-2 せん断面とせん断面積

表-2 実寸法

単位 mm

a	b	c	d	B	I
400	180	200	200	400	580

コンクリートの計算せん断面積 S

$$S = c (0.8a + b + 0.5\pi c) = 20.0(0.8 \times 40 + 18 + 0.5\pi \times 20.0) = 1,628\text{cm}^2$$

$$\therefore R_c = n_c \cdot \tau_{pa} \cdot S = 1.5 \times 80 \times 1,628 = 195,360\text{N} < 115,000\text{N} \quad (F1)$$

n_c : 割増係数 = 1.5

τ_{pa} : 許容押抜せん断応力度 = 80N/cm^2

(コンクリートの設計基準強度 $\sigma_{ck} = 18\text{N/mm}^2$)

- ③ $R_c > F_1$ となりコンクリートのみにて車両の衝突荷重を支持できることが分かった。従って、後部地覆には、補強筋として最小鉄筋のD13×1本を配置するものとする。

2) 前部地覆

前部は後部に比較して十分なコンクリートがあるため、後部補強鉄筋の1/2以上を配置すれば良い。従って、前部補強は最小鉄筋としてD13×1本を配置する。

(2) 反射鏡

反射鏡の寸法については、φ800mmを標準とする。

また、反射鏡の基礎については、道路反射鏡設置指針によるが、林道の場合は森林内を通過していることから風の影響が少ないと予想されるため、同指針を参考にして、経済的なものとする。

なお、一面丸形のφ800mmの基礎については下表のとおりである。

道路反射鏡の基礎（設計風速20m/sec）

鏡面数	種類		根入れ長さ (cm)					
			基礎幅30cm		基礎幅40cm		基礎幅50cm	
一面	丸型	φ 800	70	50	60	50	50	40

※ 根入れ長さの左欄は舗装されていない箇所に基礎を設置する場合に適用し、右欄は舗装されている箇所に基礎を設置する場合に適用する。

10 溝 渠 工

(1) 側溝

側溝の設計は、雨水等の流出量による断面の算定及び断面に対する構造上の設計計算は行わない。

- ① 舗装道以外の路線についてはU型側溝とする。
- ② 舗装を実施する路線については、L型側溝とする。
- ③ 寸法・規格等については、(3) 林道用側溝標準構造図のとおりとする。

(2) 横断溝

横断溝の断面は、雨水等の流出量による断面の算定は行わない。

- ① 路面水及び側溝水等の排除を兼ねる横断溝の断面は、30cm×30cmとする。
- ② 路面水を側溝へ排除する横断溝の断面は、30cm×24cmとする。
- ③ 寸法・規格等については、治山林道事業標準図のとおりとする。

11 舗装工・路盤工

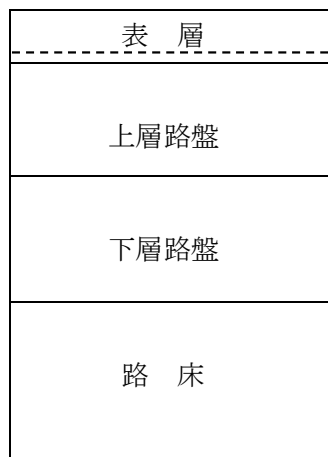
1. 林道舗装

舗装の構造に関する技術基準・同解説、舗装設計施工指針、舗装設計便欄、舗装施工便欄、舗装再生便欄、アスファルト混合所便欄、舗装試験法便欄等によることを原則とする。

(1) アスファルト舗装

アスファルト舗装は表層（基層）と路盤により構成され、交通の円滑かつ快適な走行性を得るために実施する。

図1 アスファルト舗装の構造



表層：舗装の最上部にある層

（基層）：路盤の不陸を修正し、表層からの荷重を分散させる。粗粒度アスファルト混合物など。

上層路盤：路盤を2種類以上の層で構成するときの上部の層。粒度調整工法、セメント安定処理工法などにより築造する。

下層路盤：路盤を2種類以上の層で構成するときの下部の層。上層に比べて作用する応力が小さいので、経済性を考慮してクラッシュラン等を用いる。

路床：舗装の支持力層として構造計算に用いる層

1級2車線林道は、表層+基層を併せて5cmとする。

その他の林道は、表層4cmとする。

ただし、著しく計画交通量に差違がある場合は再度検討を行う。

(2) 構造設計の手順

- ① 設計条件の設定（設計期間、舗装計画交通量、性能指標）
- ② 路面設計（塑性変形抵抗性、1級2車線林道については平坦性）
- ③ 構造設計（疲労破壊抵抗性）

（設計期間）

設計期間は「舗装の構造に関する技術基準」においてライフサイクルコスト等により道路管理者が定めることになっているが、アスファルト舗装の耐用年数を参考に標準を10年とする。

ただし、これによりがたい場合は道路交通条件や地域性、現場条件を総合的に勘案して設定する。

(舗装計画交通量)

舗装の設計期間内の大型自動車の平均的な交通量のことであり、大型自動車の一方向当たりの日交通量の全てが1車線を通過する考え方で、交通量の伸び率から算定する。林道は木材搬出に大型自動車を使用することから普通道路にて検討を行う。

設計期間内の大型自動車の平均的な交通量のことであり、全体計画や採択要件等に用いられる自動車交通量として規定される計画交通量とは異なる。

(性能指標)

①疲労破壊輪数

舗装に49kNの輪荷重をかけ疲労破壊によるひび割れが生じるまでの回数。

表1 疲労破壊輪数の基準値 (普通道路49kN：大型自動車の平均的な交通量)

交通量区分	舗装計画交通量 (単位：台/日・方向)	疲労破壊輪数 (単位：回/10年)
N7	3,000以上	35,000,000
N6	1,000以上 3,000未満	7,000,000
N5	250以上 1,000未満	1,000,000
N4	100以上 250未満	150,000
N3	40以上 100未満	30,000
N2	15以上 40未満	7,000
N1	15未満	1,500

②塑性変形輪数

表層温度60℃の舗装路面に49kNの輪荷重をかけ1mm変位するまでの回数。

表2 塑性変形輪数の基準値 (普通道路49kN：大型自動車の平均的な交通量)

区分	舗装計画交通量 (単位：台/日・方向)	塑性変形輪数 (単位：回/mm)
第1種、第2種、第3種第1級、同第2級、第4種第1級	3,000以上	3,000
	3,000未満	1,500
その他		500

林道はその他道路地方部第3種第4級、同第5級を使うことが多いが、それ以外の場合は別途検討すること。(参考：平成18年度2月 舗装設計便欄 表-2.4.1)

③平たん性

1級2車線林道については施工直後の平たん性は2.4mm以下で設定する。

(3) 設計方法

経験にもとづく設計方法で設計されるアスファルト舗装は舗装設計便欄（平成18年2月）の付表-1. 2. 2による舗装の寿命調査結果から信頼度90%を有するため、信頼度90%を標準とする。ただし、仮設道の舗装等については別途考慮すること。

設計方法には「経験にもとづく設計方法の場合」TA法と「理論的設計方法の場合」とが考えられるが、ここでは経験にもとづく設計方法の場合について説明する。

(TAの計算式)

$$\text{信頼度 } 90\% \text{ の場合 } \quad TA = 3.84 N^{0.16} / CBR^{0.3}$$

$$\text{信頼度 } 75\% \text{ の場合 } \quad TA = 3.43 N^{0.16} / CBR^{0.3}$$

$$\text{信頼度 } 50\% \text{ の場合 } \quad TA = 3.07 N^{0.16} / CBR^{0.3}$$

(TA[^]「等地換算厚(cm)」の計算式)

$$TA^{\wedge} = \sum_{i=1}^n a_i \cdot h_i$$

TA[^] : 等地換算厚(cm)

a_i : 舗装各層に用いる材料・工法の等値換算係数

h_i : 各層の厚さ(cm)

n : 層の数

TA[^] > TA とすること。

表3 舗装各層に用いる材料・工法の等値換算係数 (a i)

使用する層	材料・工法	品質規格	等値換算係数 a
表層 基層	加熱アスファルト混合物	ストレートアスファルト使用	1.00
上層路盤	瀝青安定処理	加熱混合：安定度 3.43kN 以上	0.80
		常温混合：安定度 2.45kN 以上	0.55
	セメント・瀝青安定処理	一軸圧縮強さ [7日]1.5~2.9MPa 一次変位量[7日]5~ 30 1/100cm 残留強度率[7日]65% 以上	0.65
	セメント安定処理	一軸圧縮強さ [7日]2.9MPa	0.55
	石灰安定処理	一軸圧縮強さ [10日]0.98MPa	0.45
	粒度調整碎石・粒度 調整鉄鋼スラグ	修正CBR80以上	0.35
	水硬性粒度調整鉄鋼 スラグ	修正CBR80以上 一軸圧縮強さ [14日]1.2MPa	0.55
下層路盤	クラッシャーラン、鉄鋼スラグ、 砂など	修正CBR30以上	0.25
		修正CBR20以上 30未満	0.20
	セメント安定処理	一軸圧縮強さ [7日]0.98MPa	0.25
	石灰安定処理	一軸圧縮強さ [10日]0.7MPa	0.25

(注) 注意書きについては、「平成18年度2月 舗装設計便欄 表-5.2.11」のとおり。

表4 表層と基層を加えた最少厚さ：大型自動車の平均的な交通量

交通区分	舗装計画交通量 (単位：台／日・方向)	表層と基層を加えた最少厚さ(cm)
N7	3,000 以上	20(15)[注 1]
N6	1,000 以上 3,000 未満	15(10)[注 1]
N5	250 以上 1,000 未満	10(5)[注 1]
N4	100 以上 250 未満	5
N3	40 以上 100 未満	5
N2、N1	40 未満	4(3)[注 2]

[注]

1. () 内は、上層路盤に瀝青安定処理工法およびセメント・瀝青安定処理工法を用いる場合の最小厚さを示す。
2. 交通量区分 N1、N2 にあつて、大型交通量をあまり考慮する必要がない場合には、瀝青安定処理工法およびセメント・瀝青安定処理工法の有無によらず、最小厚さは 3cm とすることができる。

表5 路盤各層の最小厚さ（舗装計画交通量40台／日・方向以上）

工法・材料	1層の最小厚さ
瀝青安定処理（加熱混合式）	最大粒径の2倍かつ5cm
その他の路盤材	最大粒径の3倍かつ10cm

表6 路盤各層の最小厚さ（舗装計画交通量40台／日・方向未満）

工法・材料	1層の最小厚さ
粒度調整碎石、クラッシュラン	7cm
瀝青安定処理（常温混合式）	7cm
瀝青安定処理（加熱混合式）	5cm
セメント・瀝青安定処理	7cm
セメント安定処理	12cm
石灰安定処理	10cm

表層・基層用アスファルト混合物のマーシャル安定試験等を使用する。

交通量区分 N1、N2 の設計において、上層路盤と下層路盤の合計厚が 15cm 未満の場合の設計方法

設計 CBR が 6 以上の場合・・・上層及び下層を区別しない。同一材料で設計し、舗装各層に用いる材料・工法の等値換算係数（ a_i ）の係数をそのまま使用する。

設計 CBR が 6 未満の場合・・・上層及び下層を区分する。路盤 2 層からの設計とする。

なお、設計 CBR が 6 未満の場合でも、過去の経験や試験施工などの結果により所定の品質を確保できる場合には下層路盤を設けずに上層路盤のみの設計とできる。この場合は、上層路盤のみ 1 層の舗装各層に用いる材料・工法の等値換算係数（ a_i ）の係数を用いる。

表7 アスファルト舗装の必要等値換算厚（設計期間10年）

表4～6の最小厚さを満足しない場合があるので注意すること。

信頼度90% 「3、設計方法（TAの計算式）」より

交通区分	計画交通量	設計 CBR					
		3	4	6	8	12	20
N7	3,000 以上	45	41	37	34	30	26
N6	1,000 以上 3,000 未 満	35	32	28	26	23	20
N5	250 以上 1,000 未 満	26	24	21	19	17	15
N4	100 以上 250 未 満	19	18	16	14	13	11
N3	40 以上 100 未 満	15	14	12	11	10	9
N2	15 以上 40 未 満	12	11	10	9	8	7
N1	15 未 満	9	9	8	7	7	7

信頼度75% 「3、設計方法（TAの計算式）」より

交通区分	計画交通量	設計 CBR					
		3	4	6	8	12	20
N7	3,000 以上	40	37	33	30	27	23
N6	1,000 以上 3,000 未 満	31	29	25	23	21	18
N5	250 以上 1,000 未 満	23	21	19	17	15	13
N4	100 以上 250 未 満	17	16	14	13	11	10
N3	40 以上 100 未 満	13	12	11	10	9	8
N2	15 以上 40 未 満	11	10	9	8	7	7
N1	15 未 満	8	8	7	7	7	7

信頼度50% 「3、設計方法（TAの計算式）」より

交通区分	計画交通量	設計 CBR					
		3	4	6	8	12	20
N7	3,000 以上	36	33	29	27	24	21
N6	1,000 以上 3,000 未 満	28	26	23	21	19	16
N5	250 以上 1,000 未 満	21	19	17	16	14	12
N4	100 以上 250 未 満	15	14	13	12	10	9

N3	40 以上 100 未満	12	11	10	9	8	7
N2	15 以上 40 未満	10	9	8	7	7	7
N1	15 未満	8	7	7	7	7	7

2. 設計積算の留意事項

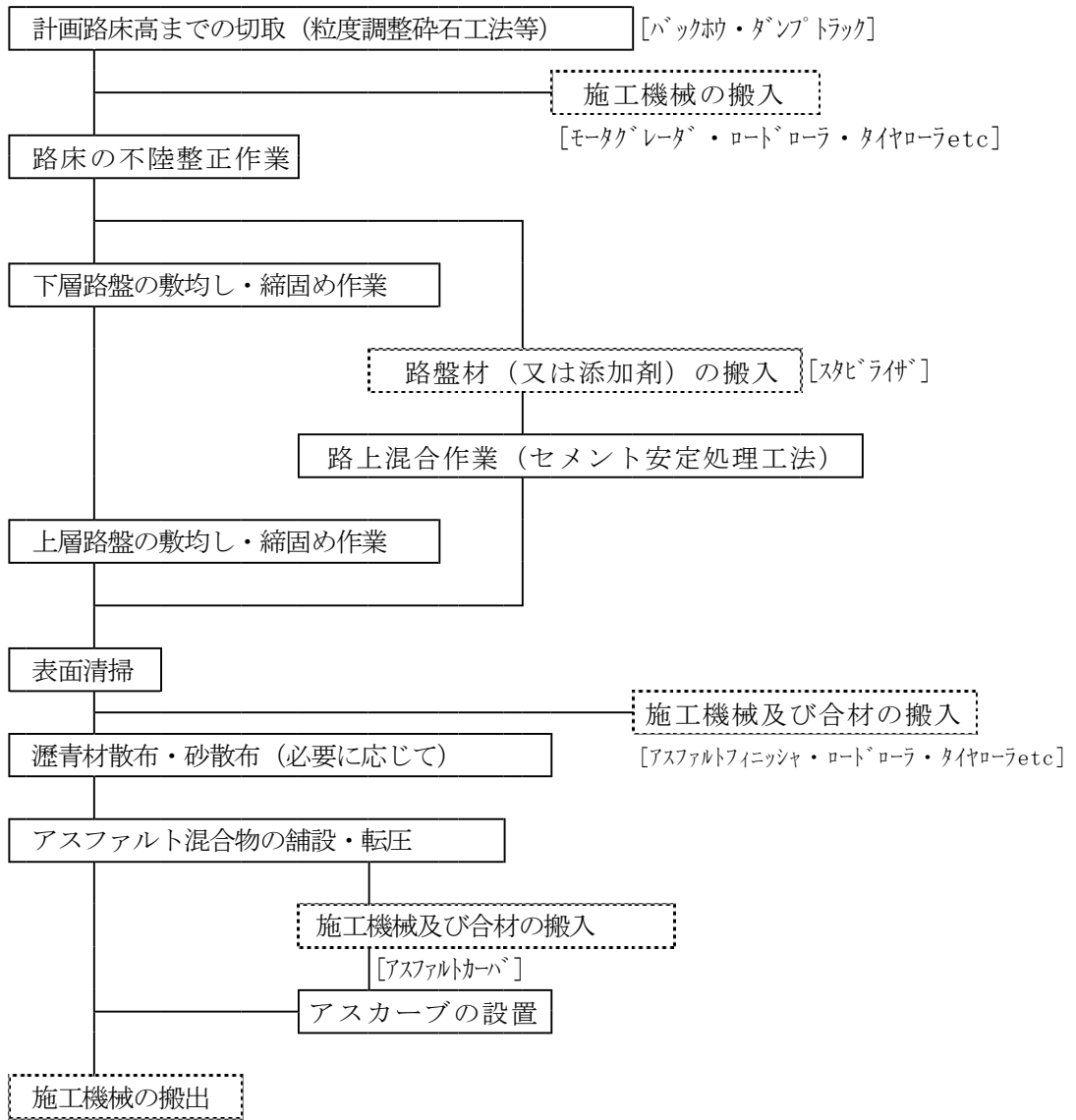
(1) 開設事業における同時舗装について

- 1) C B R 試験は路床となる対象土に対して路床完成前に行い、舗装厚を決定する。
C B R 試験費は積上技術管理費で計上すること。
- 2) 下層路盤までは当年度施行、上層路盤及び表層については翌年度施行とする。
但し、当年度が開設最終年度となる路線は舗装工事全体を単年度施行とする。

(2) 舗装事業について

1) 施工概要

施工フローは次表を標準とする。



切取及び不陸整正

① 粒度調整工等

バックホウ 90° 地山掘削＋不陸整正(モータグレーダ)＋不陸整正(ロードローラ・タイヤローラ)

② セメント安定処理工法

不陸整正(モータグレーダ)＋バックホウ 90° ルーズ積込＋不陸整正(ロードローラ・タイヤローラ)

注) 不陸整正の日当たり施工量は、かき起し有り(補足材無し)を標準とする。

2) 粒度調整工

上層路盤は 15 cm までを 1 層仕上げとする。

3) アスファルト舗装工

※『森林整備必携 治山・林道設計編』

第3編 林道 第2-2 アスファルト舗装工歩掛表

①加熱アスファルト混合物の設計密度（締固め後密度）

区分 アスファルト混合物	(t/m ³)	
	車道及び路肩	歩道
粗粒度及び密粒度アスコン	2.35	2.20
細粒度アスコン	2.30	2.15
開粒度アスファルト	1.94	—
瀝青安定処理路盤材	2.35	—

備考 1. 上表は設計時の標準密度であり、上表の数値によりがたい場合は別途決定する。

2. 粒度アスコン及び密粒度アスコンには、それぞれギャップアスコンを含むものとする

②アスファルト舗装工の日当たり施工量

適用範囲（施工幅：b）については、設計幅員（全幅）により区分する。

③瀝青材の散布

やむを得ず交通を開放する場合はプライムコート及び砂散布を計上する。

4) 区画線

区画線は、全幅員 3.6 m 以上は必ず両側に設置すること。

5) 舗装に伴う路側施設、排水施設等について

やむを得ず路側施設（舗装止めを除く）、排水施設等を施工する場合の経費は、本工事費の 3 割までとする。但し、ガードレールの設置は計上しない。

（「森林整備事業-Q&A-（林道編）」 P124）

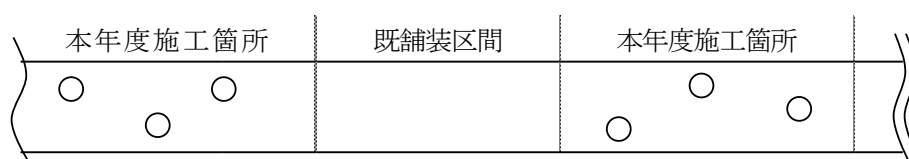
6) 舗装止

舗装止の構造は、高さ 30cm、幅 20cm の等厚を標準とする。

(3) 舗装事業の設計 C B R 試験費について

- 1) 初年度における C B R 試験については延長に関係なく 3 箇所以上調査すること。但し、2 年目以降は既存の調査資料も参考に舗装厚さを決定すること。
- 2) 同一路線において既設区間があり、工区が分割される場合は両工区でそれぞれ 3 箇所以上採取することが望ましい。
- 3) 設計 C B R を一定とする道路の舗装延長は施工の頻繁さを考慮して 200 m 以上とすることが望ましいが、極端な値が得られた地点では試験方法などに誤りが無かったかどうか確認のうえで、その値を無視してよいか、あるいはその付近の舗装厚さを変える必要があるかどうかなどを判断しなければならない。

(参考) (3) - 2) の場合



凡例	
資料採取箇所	○

(4) その他

県留意事項に定めのない場合は、舗装の構造に関する技術基準・同解説、舗装設計施工指針、舗装設計便欄、舗装施工便欄、舗装再生便欄、アスファルト混合所便欄、舗装試験法便欄等を準拠する。

また、上記の技術基準等に改訂があった場合には、改訂後の同技術基準等を準用する。

(5) 六価クロム溶出試験について

セメント安定処理工法により舗装を行い場合については、六価クロム溶出試験を行い、溶出量が土壤環境基準以下であることを確認したうえで施工すること。

1) 配合設計の段階で行う溶出試験（「試験方法1」）については、土壤調査試験（CBR試験）時にあわせて実施し、溶出量が環境基準を超える場合には、六価クロム溶出量が少ない固化材の使用等配合設計の再検討、もしくは粒度調整工等工法の再検討を行うこと。

2) 施工後に行う溶出試験は、溶出量の確認を目的として、実際に施工された地盤から改良土を採取し、「試験方法2」及び改良土量に応じて「試験方法3」タンクリーチング試験（改良土量 5,000 m³程度以上の場合）を行うものとするが、「試験方法1」で六価クロムの溶出量が土壤環境基準を超えなかったセメント及びセメント系固化材を使用する場合は実施を要しない。ただし、火山灰質粘性土を改良する場合は、「試験方法1」の結果にかかわらず、これを実施するものとする。

なお、試験費用については、積上技術管理費により計上する。

<試験個数>（「試験方法2」に対して）

- ① 改良土量が 5,000 m³以上の工事の場合
改良土 1,000 m³に 1 回程度（1 検体程度）
- ② 改良土量 1,000 m³以上 5,000 m³未満の工事の場合
1 工事当たり 3 回（合計 3 検体程度）
- ③ 改良土量が 1,000 m³に満たない工事の場合
1 工事当たり 1 回（合計 1 検体程度）

3) 試験方法の詳細については「セメント及びセメント系固化材を使用した改良土の六価クロム溶出試験実施要領（案）」（平成 13 年 5 月 22 日付け 13 森第 160 号「セメント及びセメント系固化材を使用した改良土の六価クロム溶出試験実施要領（案）」の一部変更について」添付資料）によるものとする。

(参考)

① 六価クロムの土壤環境基準

六価クロムの土壤環境基準は、土壤からの浸透水が地下水を汚染しないという観点で設定されている。すなわち六価クロムが人体に摂取される経路として飲み水に着目し、その直接の水源若しくは河川水等の涵養水源となる地下水の水質を保全するという考えである。この地下水の水質基準を公共用水域の水質基準と同じように 0.05mg/l と定め、土壤環境基準は土壤からの六価クロム溶出濃度が 0.05mg/l を満たすように設定されたものである。

この公共用水域の水質基準 (0.05mg/l) は、我が国の水道水質基準に基づき、慢性毒性の観点から設定されているものである。

なお、土壤環境基準 (0.05mg/l) に関しては、当該土壤が地下水面から離れており、原状において当該地下水中の六価クロム濃度が地下水1リットルにつき 0.05mg を超えていない場合には、検液1リットルにつき 0.15mg とされている。

② 六価クロムの溶出が少ない固化材

普通セメントに比べて六価クロムの溶出量が少ない固化材としては、高炉セメントや新たに開発されたセメント系固化材がある。

③ 六価クロム溶出試験の設計書への計上について

「六価クロム溶出試験」に要する費用は技術管理費として計上し、現場管理費及び一般管理費等の対象とする。

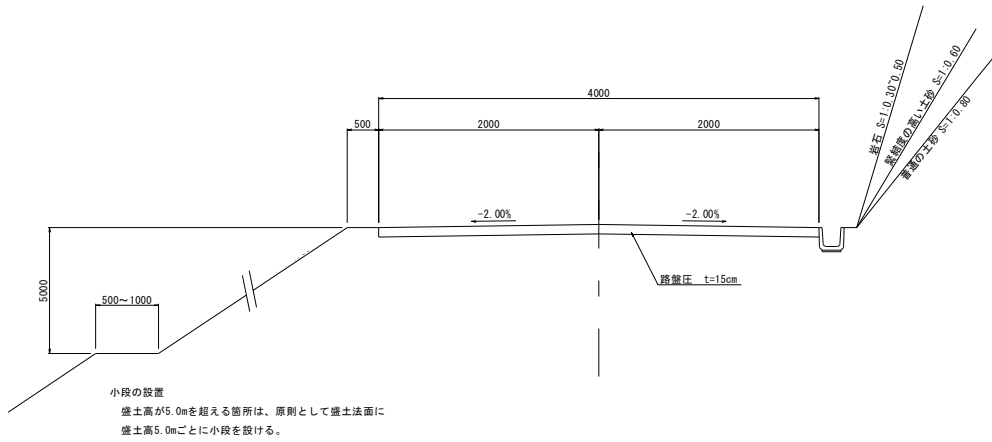
また、六価クロム溶出試験については、特記仕様書に明示すること。

3. 路盤工

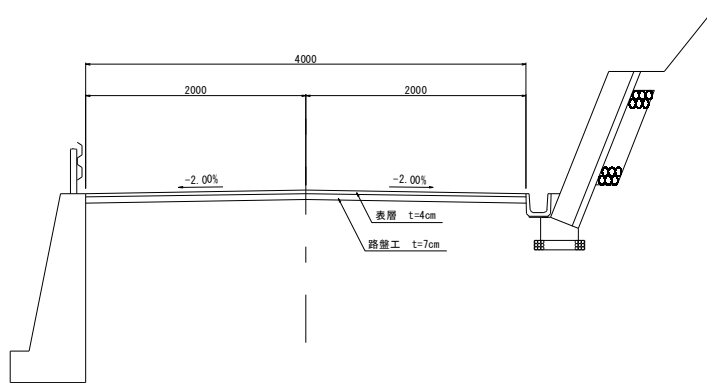
(1) 路盤工の設置について

- 1) 屋根型直線形状部分の下部に設置する路盤工は、明らかに軟岩 I (B) 以上であると判断される場合を除き、CBR 試験未実施区間については、上層路盤で全幅員について 15cm の厚みで設計する。なお、積算は砂利路盤工を計上する。
ただし、路床掘削は切盛流用計画に係る土工として設計積算するため、二重計上とならないよう注意すること。
- 2) 上記 1) については、工事実施時に CBR 試験を実施し、試験結果に基づき必要な厚さを確保するものとする。
なお、CBR 試験費は技術管理費に計上するものとする。
- 3) 工事の実施にあたり、全幅員が軟岩 I (B) 以上の箇所については、路盤工の設置を要さない。
- 4) 路盤工の実施においては、再生砕石 (RC40) 又は現地発生材を活用し、建設工事技術管理要綱に基づき、適切に管理する。
なお、原則開設と同年度に施工するものとする。
- 5) 舗装工 (同時舗装含む) を実施する場合は、前年度等に CBR 試験を実施し、舗装構成が決定している場合を除き、表層 4 cm ・路盤工 7 cm の厚みで設計するものとする。なお、工事の実施においては、上記 2) に準じ舗装構成を決定すること。

未舗装



同時舗装



施工パッケージ型積算方式

1. 総則
2. 土工
3. 共通工
4. コンクリート工

1. 総則

(1) 施工パッケージ型積算方式の取り扱いについて

1. 適用工種について

治山林道事業における適用工種については、林野庁“森林整備保全事業における施工パッケージ型積算方式の試行の実施について”及び“森林整備保全事業施工パッケージ型積算方式の基準”に準じることとする。

2. 適用する標準単価年版について

適用する標準単価の年版については高知県土木部の基準に準じることとする

3. 積算単価の算出方法について

積算単価の算出方法については高知県土木部の基準に準じることとする。

4. 各パッケージにおける条件区分等の取り扱いについて

各パッケージにおける条件区分等の取り扱いについては高知県土木部に準じることとする。

5. 標準歩掛との併用について

施工パッケージ型積算方式と森林整備保全事業標準歩掛の両方において歩掛が設定されている工種については、原則施工パッケージ型積算方式を優先して積算するものとする。但し、各パッケージの適用範囲で標準歩掛の適用が明記されているもの及び治山林道事業設計標準歩掛（高知県）で歩掛が設定されているものについてはこの限りではない。

(2) 施工パッケージ型積算方式における各種補正等の取り扱いについて

1. 山林砂防工の適用について

山林砂防工適用工事では、労務単価（当該年月における積算地区単価）に対し、普通作業員→山林砂防工の置換えを行い、積算単価を算出するものとする。

2. 補正について

補正適用工事では、労務単価（当該年月における積算地区単価）に対し、補正係数を乗じ、積算単価を算出するものとする。

2. 土工

(1) 林道事業の切盛流用計画に係る土工へのパッケージ適用について

林道事業の切盛流用計画に係る土工に関しては施工パッケージ型積算方式を適用しない。

(2) 治山事業の土工へのパッケージ適用について

山地治山土工は、森林整備保全事業施工パッケージ型積算方式試行実施要領第4-2-(1)に注記がある場合（小規模土工）を除き、森林整備保全事業標準歩掛を用いて積上方式により積算するものとする。

3. 共通工

(1) コンクリートブロック積工

1. 治山事業においてブロック積工を施工する場合は治山林道必携記載の参考歩掛を適用することとする。但し、仮設作業道等林道事業に準じて取り扱うものについてはこの限りではない。

(2) 石積（張）工

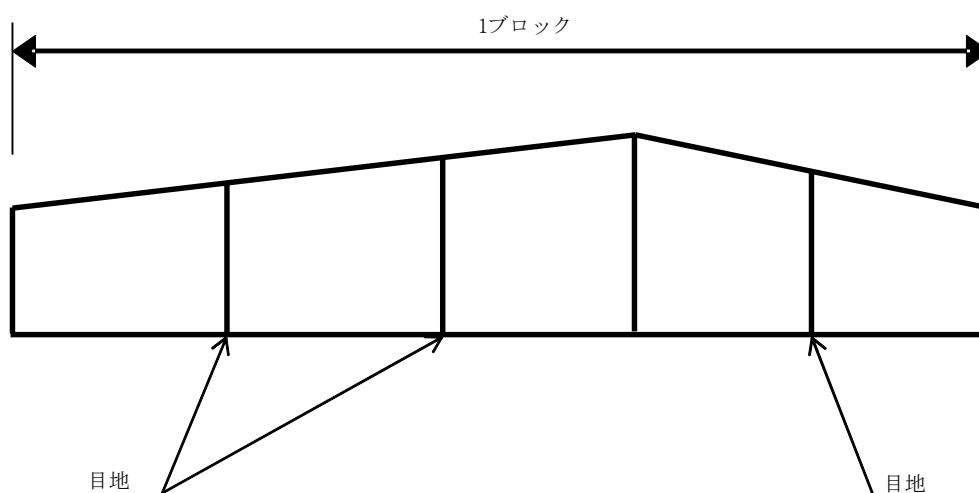
1. 石積（張）工で使用する胴込コンクリート等の設計数量については下表（14 高土企第 220 号参照）を標準とする。

控長 (m)	適用歩掛区分		設計数量（10m ² 当り）		
			石材使用数量（個）	石材設計重量（t）	コンクリート設計数量(m ³)
0.25	石積（張）工	径25cm以上50cm未満	150～270	4.31	1.22
0.35			70～150	6.12	1.68
0.55	巨石積（張）工	径40cm以上60cm未満	22～50	10.20	2.33
0.80		径80cm以上100cm未満	14～22	15.19	3.53

2. 石積（張）工において雑石を使用する場合の石の種類は“玉石”とする。

(3) 場所打ち擁壁工

1. 治山事業における土留工や護岸工には本パッケージは適用しない。
2. 擁壁の平均高さを算出する際、1ブロックの判定は下図を標準とする。



3. 基礎に栗石を施工する場合は別途計上すること。

(4) ジオテキスタイル工

1. 本パッケージはジオパックウォール工の積算には適用しない。

(5) 排水構造物工

1. 治山事業における山腹工の水路工では本パッケージを適用せず、森林保全整備事業標準歩掛の山腹水路工を使用すること。
但し、施工現場の条件が通常の道路工事と同様である等の場合は別途考慮する。
2. 林道事業におけるコルゲートパイプで、円形2形の1,500mm、1,750mmを施工する場合（林道必携技術編参照）、施工パッケージの条件にはないため、治山林道事業設計標準歩掛を使用すること。
3. 治山事業における溪間工の流路工及び林道事業におけるコルゲートフリュームA形以外の規格については、治山林道事業設計標準歩掛を使用すること。

4. コンクリート工

(1) コンクリート工

1. コンクリート構造物の分類は下記のとおりとする。

種別	コンクリート構造物の分類
無筋構造物	重力式擁壁・土留工等のマシブな無筋構造物、比較的単純な鉄筋を有する構造物で半重力式擁壁、土留工、橋台、均しコンクリート等
鉄筋構造物	水路、ボックスカルバート、水門、ポンプ場下部工、栈橋上部コンクリート、突桁又は扶壁式の擁壁・土留工及び橋台、橋脚、橋梁床板、壁高欄等の鉄筋量の多い構造物
小型構造物	コンクリート断面積が 1m^2 以下で連続している擁壁、土留工、水路工、側溝、笠コンクリート等、コンクリート量が 1m^3 以下の点在する集水枡、照明基礎、標識基礎、なだれ防止柵基礎等

2. 本パッケージは治山ダム（床固工・垂直壁を含む）の堤体打設（人力打設は除く）及び同時打設を行う間詰工には適用しない。

2. ケーブルクレーン打設で第3章①コンクリート工（人力打設）を用いて治山ダム本體工（副提等類似のものを含む）を設計する場合、施工パッケージに対応する作業の中には打継面清掃が含まれている。よって、標準歩掛の打継面清掃の別途計上はしない。

3. 山腹工において複数基の構造物を施工する場合は山腹工内に存する構造物の合計体積により山腹工加算の有無を判断することとする。

(2) 型枠工

治山ダムの型枠（木製型枠）は本パッケージにより積算を行うこととする。なお、使用する型枠の種類は木製型枠とするが標準単価は一般型枠に準じることとする。