

治山林道事業設計標準歩掛

令和8年4月

高知県林業振興・環境部 治山林道課

目次

I. 共通	1
1. 補正	1
(1) 歩掛の通勤補正	1
2. 土工	1
(1) 小規模土工	1
(2) 人力土工（土砂）	7
(3) 人力岩石掘削	8
(4) 基面整正	8
(5) 埋戻し（バックホウ）	8
(6) 埋戻工	9
3. 共通工	11
(1) 吸出防止材設置	11
(2) 栗石等採取	11
(3) コルゲートフリューム据付歩掛	11
4. 木材利用工	12
(1) 丸太土留工	12
(2) 木柵工（角材）	13
(3) 丸太法面工	14
(4) 造材	15
5. 仮設工	16
(1) 仮設防護柵（木製）	16
(2) 切土用仮設防護柵（有効高 H=5.00m）	16
(3) 落石用仮設防護柵（有効高 H=5.00m）	17
(4) 安全防護柵（木製）	18
(5) 水替用排水管据付撤去	19
II. 治山	20
1. 土工	20
(1) 小型バックホウ掘削設計	20
2. 木材利用工	21
(1) 丸太柵工（木柵工）【治山用】	21
(2) 鉄筋杭の打込歩掛	22
(3) 木製筋工（角材）	23
(4) 丸太筋工	24
3. 筋工	25
(1) 筋工（石筋）	25
(2) 筋工（萱）	25
(3) 植生土のう筋工	25
4. 地すべり防止工	26
(1) アンカー工（ローターパーカッション式）	26
(2) モルタル（1：3）配合表	26
(3) 集排水ボーリング工	26
5. 森林整備	34
(1) 枝落し	34
(2) 作業用歩道	35
6. ケーブルクレーン運搬	36
(1) 中間支柱設置	36
(2) 運搬器具費	36
(3) ケーブルクレーン運転	36
(4) ケーブルクレーン運搬	37
III. 林道	39
1. 擁壁工	39
(1) ジオパックウォール工	39
(2) 土壁工用転落防止柵	39

目次

2. 排水施設工.....	40
(1) 小動物に配慮した側溝.....	40
(2) コルゲートパイプ基礎工.....	40
3. 舗装工.....	42
(1) セメント安定処理.....	42
4. 橋梁工.....	44
(1) 排水柵設置.....	44
(2) 橋名板取付.....	44
(3) 橋梁用高欄（鋼製・ダクタイル製）設置.....	44
5. 木材利用工.....	45
(1) 丸太柵工（木柵工）【林道用】	45
6. 仮設工.....	45
(1) 仮設用編柵設置・撤去（ポリネットシート）	45

I. 共通

1. 補正

(1) 歩掛の通勤補正

地理的条件により、同一県内における最寄りの市町村役場から現場までの往復に相当の時間(90分)以上を要する場合は、その時間に対応して歩掛を補正することができる。

$$K = 1 + \frac{T}{480}$$

K: 補正係数(%, 小数第3位四捨五入)

T: 90分を超える通勤時間(分)

※ 所要通勤時間(分) - 90(分)

通勤時間の計算基礎

(ア) 未舗装、林道以下	20km/h
(イ) 1車線道路(舗装)	30km/h
(ウ) 2車線道路(〃)	50km/h
(エ) 歩道(〃)	4km/h

$$\text{徒歩による通勤時間(分)} \quad \frac{2 \times \text{水平距離(m)} + \text{垂直高(m)} \times 6}{4,000} \times 60$$

(往復)

※ 現場の位置は事業割合に応じて荷重計算による。

2. 土工

(1) 小規模土工

① 適用範囲及び施工概要

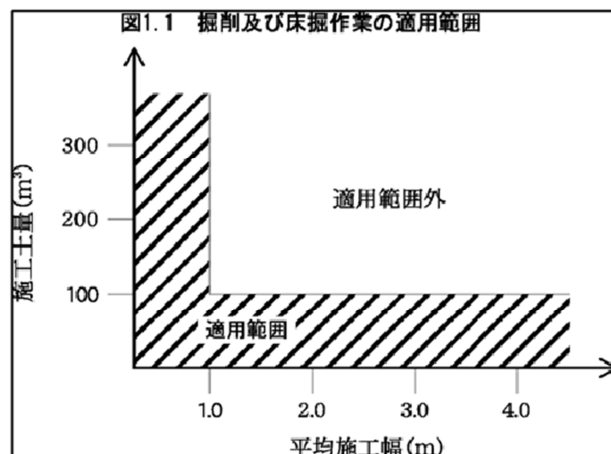
1) 適用範囲

本資料は、バックホウを用いて行う下記のいずれかに該当する小規模な土工に適用する。
ただし、共同溝工等には適用しない。

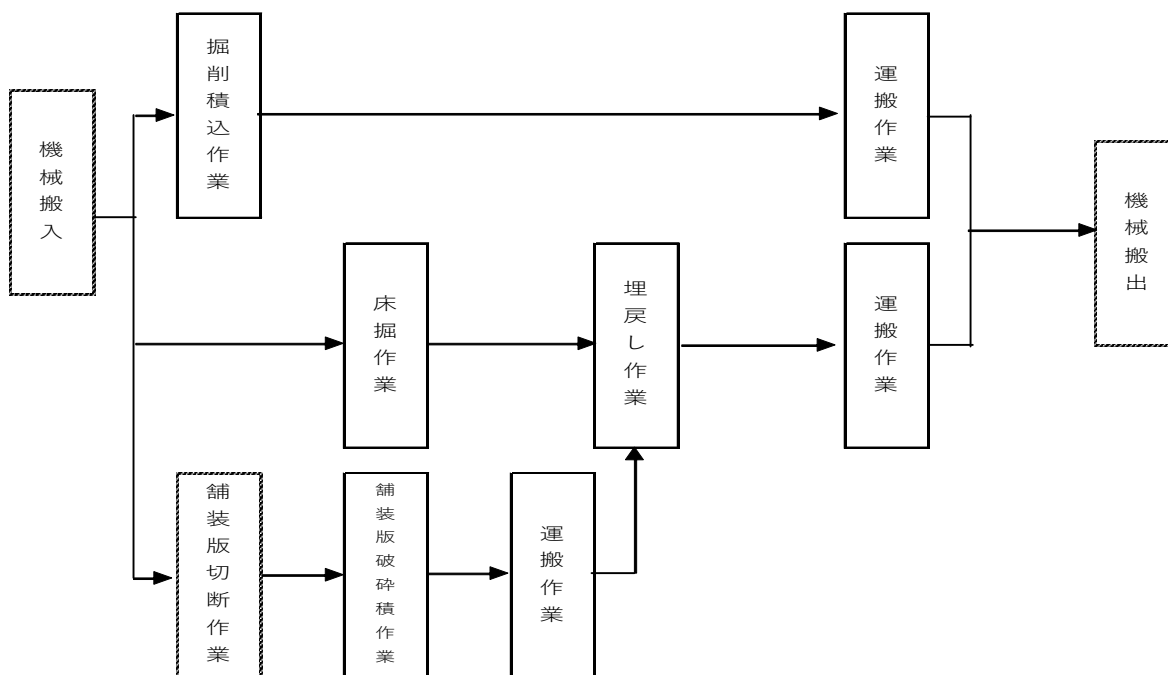
- ・ 1箇所当たりの施工土量が100 m³程度までの掘削、積込み及びそれらに伴う運搬作業
- ・ 1箇所当たりの施工土量が100 m³程度まで、又は平均施工幅1 m未満の床掘り及びそれに伴う埋戻し、舗装版破碎積込(舗装厚5 cm以内)、運搬作業

また、適用土質は、土砂(砂質土、砂、粘性土及び礫質土)とする。

なお、「1箇所当たり」とは目的物(構造物・掘削等)1箇所当たりのことであり、目的物が連続している場合は、連続している区間を1箇所とする。



2) 施工概要 (施工フロー)



(注) 本歩掛で対応しているのは、実線部分のみである。

②機種を選定

各作業に使用する機械・規格は、次表を標準とする。

表 2.1 機種を選定

作業の種類	作業の内容	機械名	規格	摘要
掘削積込 積込み	標準	バックホウ (クローラ型)	別表番号 1	
	上記以外	小型バックホウ (クローラ型)	別表番号 2	
舗装版破碎 積込	—	〃	別表番号 2	
床掘り	—	バックホウ (クローラ型)	別表番号 3	
埋戻し	—	〃	別表番号 3	はねつけ
		タンパ	別表番号 2 1	締固め
運搬	—	ダンプ トラック	別表番号 4 1	バックホウ山積 0.28m ³ (平積 0.2m ³)の場合
		〃	別表番号 4 2	〃 山積 0.13m ³ (平積 0.1m ³)の場合

(注) 1 作業の内容における上記以外とは、構造物及び建造物等の障害物により施工条件が制限されるような狭隘な箇所及び 1 箇所当たりの施工土量が 50m³ 以下の箇所とする。

2 タンパは賃料とする。

③掘削積み込み作業及び積込作業

バックホウによる掘削積込及び積込作業の日当たり施工量は、次表を標準とする。

表 3.1 日当たり施工量(1日当たり)

作業の内容	名称	規格	単位	地山の掘削積込	ルーズな状態の積込
標準	バックホウ (クローラ型) 運転	別表番号 1	m ³	37	42
上記以外	小型バックホウ (クローラ型)運転	別表番号 2	〃	15	22

④舗装版破碎積込作業

舗装版破碎積込作業の日当たり施工量は、次表を標準とする。

表 4.1 日当たり施工量(1日当たり)

名称	規格	単位	数量
バックホウ (クローラ型)運転	別表番号 2	m ³	23

⑤床掘作業

1) 日当たり施工量

バックホウによる床掘作業の日当たり施工量は、次表を標準とする。

表 5.1 日当たり施工量(1日当たり)

名称	規格	単位	数量
バックホウ (クローラ型)運転	別表番号 3	m ³	32

2) 補助労務

床掘作業の補助労務は、作業の内容にかかわらず次表を標準とする。

表 5.2 床掘補助労務(10m³ 当たり)

名称	単位	数量	摘要
普通作業員	人	0.3	基面整正及び浮き石除去含む

⑥埋戻作業

1) 適用範囲

機械による埋戻し(敷均し含む。)及び締固めの一連作業に適用する。

2) 日当たり施工量

バックホウによる埋戻作業の日当たり施工量は、次表を標準とする。

表 6.1 日当たり施工量(1日当たり)

名称	規格	単位	数量
バックホウ (クローラ型)運転	別表番号 3	m ³	40
タンバ運転	別表番号 2 1	〃	36

(注) 上表には、はねつけから締固めまでの作業が含まれている。

3) 補助労務

埋戻作業の補助労務は、作業の内容にかかわらず次表を標準とする。

表 6. 2 埋戻作業補助労務(10m³ 当たり)

名称	単位	数量	摘要
普通作業員	人	0.7	敷均し及びタンパ締固め補助

(注) 上表には、はねつけから締固めまでの作業が含まれている。

⑦運搬作業

1) 施工歩掛

運搬作業の施工歩掛は、次表を標準とする。

表 7. 1 ダンプトラック運搬日数(土砂) (10m³ 当たり)

積込機械・規格	別表番号 1 別表番号 3									
	別表番号 4 1									
D I D 区間：無し										
運搬距離(km)	0.2 以下	1.0 以下	1.5 以下	2.5 以下	3.5 以下	4.0 以下	5.0 以下	6.0 以下	7.5 以下	10.0 以下
運搬日数(日)	0.20	0.25	0.30	0.35	0.40	0.45	0.50	0.55	0.60	0.80
運搬距離(km)	13.0 以下	19.0 以下	35.0 以下	60.0 以下						
運搬日数(日)	0.90	1.1	1.5	2.3						
D I D 区間：有り										
運搬距離(km)	0.2	1.0	1.5	2.0	3.0	3.5	4.5	5.5	7.0	9.0
運搬日数(日)	0.20	0.25	0.30	0.35	0.40	0.45	0.50	0.55	0.60	0.80
運搬距離(km)	12.0 以下	17.0 以下	27.0 以下	60.0 以下						
運搬日数(日)	0.90	1.1	1.5	2.3						

表 7. 2 ダンプトラック運搬日数(土砂) (10m³ 当たり)

積込機械・規格	別表番号 2									
	別表番号 4 2									
D I D 区間：無し										
運搬距離(km)	0.3 以下	1.0 以下	1.5 以下	2.5 以下	3.0 以下	3.5 以下	4.5 以下	5.5 以下	7.0 以下	9.0 以下
運搬日数(日)	0.45	0.50	0.60	0.70	0.80	0.90	1.0	1.1	1.3	1.5
運搬距離(km)	12.0 以下	17.0 以下	28.5 以下	60.0 以下						
運搬日数(日)	1.8	2.3	3.0	4.5						
D I D 区間：有り										
運搬距離(km)	0.3 以下	1.0 以下	1.5 以下	2.5 以下	3.0 以下	3.5 以下	4.5 以下	5.0 以下	6.5 以下	8.0 以下
運搬日数(日)	0.45	0.50	0.60	0.70	0.80	0.90	1.0	1.1	1.3	1.5
運搬距離(km)	11.0 以下	15.0 以下	24.0 以下	60.0 以下						
運搬日数(日)	1.8	2.3	3.0	4.5						

- (注) 1 上表は地山 10 m³ の土量を運搬する日数である。
 2 運搬距離は片道であり、往路と復路が異なるときは、平均値とする。
 3 自動車専用道路を利用する場合には、別途計上する。
 4 D I D (人口集中地区)は、総務省統計局の国勢調査報告資料添付の人口集中地区境界図によるものとする。
 5 運搬距離が 60 kmを超える場合は、別途考慮する。

2) 補正係数 (K)

舗装版破碎積込作業歩掛に対する適用土質(アスファルト塊)による補正は、次式により行うものとし、補正係数(K)の値は次表とする。

$$10 \text{ m}^3 \text{ 当たり運搬日数} = \text{土砂の } 10 \text{ m}^3 \text{ 当たり運搬日数} \times (1 + K)$$

表 7. 3 補正係数(K)

補正係数	+0.30
------	-------

⑧単価表

1) バックホウ掘削積込み及び積込み 10 m³ 当たり単価表

名称	規格	単位	数量	摘要
バックホウ (クローラ型)運転	別表番号 1 又は別表番号 2	日	10/D	表 3.1
諸雑費		式	1	
計				

(注) D : 日当たり施工量

2) バックホウ舗装版破碎積込 10 m² 当たり単価表

名称	規格	単位	数量	摘要
小型バックホウ (クローラ型)運転	別表番号 2	日	10/D	表 4.1
諸雑費		式	1	
計				

(注) D : 日当たり施工量

3) バックホウ床掘 10 m³ 当たり単価表

名称	規格	単位	数量	摘要
普通作業員		人		表 5.2
バックホウ (クローラ型)運転	別表番号 3	日	10/D	表 5.1
諸雑費		式	1	
計				

(注) D : 日当たり施工量

4) 埋戻し 10 m³ 当たり単価表

名称	規格	単位	数量	摘要
普通作業員		人		表 6.2
バックホウ (クローラ型)運転	別表番号 3	日	10/D	表 6.1
タンパ運転	別表番号 2 1	〃	10/D	〃
諸雑費		式	1	
計				

(注) D : 日当たり施工量

5) ダンプトラック運搬 10 m³ 当たり単価表

名称	規格	単位	数量	摘要
ダンプトラック運転	別表番号 4 1 又は別表番号 4 2	日		表 7.1 ~ 表 7.3
諸雑費		式	1	
計				

(参考) 軟岩 (I) A に係る掘削積込作業、積込作業及び床掘作業の日当たり施工量

参考表 1 日当たり施工量(1日当たり)

作業の内容	名称	規格	単位	地山の掘削積込	ルーズな状態の積込	床掘作業
標準	バックホウ (クローラ型)運転	別表番号 1	m ³	29	34	25
上記以外	小型バックホウ (クローラ型)運転	別表番号 2	m ³	12	19	—

(2) 人力土工 (土砂)

1) 人力切崩し歩掛

(10m³ 当たり)

名 称	単 位	土質区分	
		砂・砂質土, 粘性土, 礫質土	岩塊・玉石, 軟岩 (I) A
山林砂防工 (普通作業員)	人 (人)	2.6	4.0

備考1 上表は、直接積込みできない箇所的人力による片切り部分等の切崩し作業に適用する。

2 法面整形が必要な場合は、別途計上する。

2) 人力掘削 (床掘) 歩掛

(10m³ 当たり)

名 称	単 位	土質区分	
		砂・砂質土, 粘性土, 礫質土	岩塊・玉石, 軟岩 (I) A
山林砂防工 (普通作業員)	人 (人)	4.2	6.0

備考1 上表は、人力により掘り起こした土砂を距離 3m 程度までの範囲で投棄し、位置又は積込みを含む一連作業に適用する。

2 基面整正を含み、掘削した土砂を斜路等により運搬するか、段ばねする場合は、別途計上する。

3 水替が必要な場合は、別途計上する。

3) 人力積込み歩掛

(10m³ 当たり)

名 称	単 位	土質区分	
		砂・砂質土, 粘性土, 礫質土	岩塊・玉石, 軟岩 (I) A
山林砂防工 (普通作業員)	人 (人)	1.4	1.9

備考 上表は、仮置きされた土砂または岩石を人力により直接積み込むまでの作業に適用する。

4) 人力盛土 (埋戻し) 歩掛

(10m³ 当たり)

名 称	単 位	土質区分	
		砂・砂質土, 粘性土, 礫質土	岩塊・玉石, 軟岩 (I) A
山林砂防工 (普通作業員)	人 (人)	2.4	2.6

備考1 上表は、仮置きされた土砂を人力により 3m 程度までの範囲で投棄し、さらに敷均しするまでの一連の作業に適用する。

2 小運搬が必要な場合は、別途計上する。

3 締固めを必要とする場合で、盛土の場合は、治山林道必携の「振動ローラ締固め (狭幅)」、埋戻しの場合は、治山林道必携の「埋戻工」のタンパ締固めにより、別途計上する。

4 盛土法面整形は、別途計上する。

(3) 人力岩石掘削

(10m3 当たり)

名 称	規 格	単 位	区 分			
			軟岩 (I) B	軟岩 (II)	中硬岩	硬岩 (I)
特殊作業員		人	2.6	3.3	4.6	7.5
山林砂防工 (普通作業員)		〃 (〃)	1.3	1.7	2.3	3.8
空気圧縮機運転	排出ガス対策型 可搬式スクリー 5.0m3/min	日	0.4	0.6	0.8	1.3
コンクリートブレーカ損料	20 kg級	〃	1.7	2.2	3.2	5.2
諸雑费率		%	1	1	2	1

備考1 上表には、法面整形 (基面整正)、3m程度の投棄、仮置又は積込作業を含むが、転石の小割手間は含まない。

2 コンクリートブレーカは4台分の延日数である。

3 空気圧縮機の適用単価表は治山林道必携記載の機-16を準用し、運転日当たり運転時間は4.5時間とする。

4 諸雑費はコンクリートブレーカの「ノミ」の損耗費として、労務費、運転経費及び損料の合計額に上表の率を乗じた金額を上限として計上する。

(4) 基面整正

基面整正 (床付面の整正作業) が必要な場合は、次表を標準とする。

(100m2 当たり)

名 称	単 位	数 量	摘 要
普通作業員	人	2.0	

(5) 埋戻し (バックホウ)

切盛計算のBU (埋戻) に使用する歩掛は、次表とする。

(1m3 当たり)

名 称	規 格	数 量	単 位	摘 要
バックホウ掘削		1	m3	
普通作業員		0.04	人	敷均し補助
諸雑費		1	式	
計				

備考 バックホウ掘削は治山林道必携「1-3 機械土工 (土砂)」による。

(6) 埋戻工

1) 適用範囲

本歩掛は、機械による埋戻し（敷均し含む。）及び締固めの一連作業に適用する。

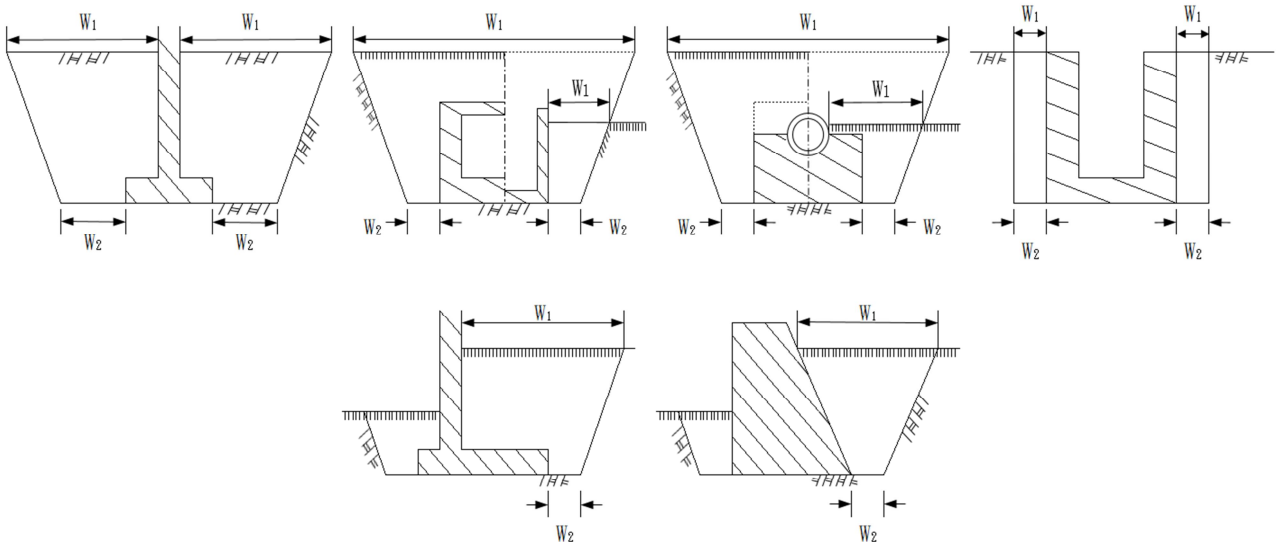
2) 使用機械

埋戻工に使用する機械は、次表を標準とする。

(単位：台)

区分 工程	機械名	規格	埋戻種別 (W: 基準埋戻幅)				摘要
			A	B	C	D	
			$W_2 \geq 4m$	$W_1 \geq 4m$	$1m \leq W_1 < 4m$	$W_1 < 1m$	
埋戻敷均	バックホウ	別表番号 4	1	1	1	—	
		別表番号 5	—	—	—	1	
締固	ブルドーザ	別表番号 2 2	1	—	—	—	
	振動ローラ	ハンドガイド式 0.8~1.1t	—	1	1	—	
	タンパ	別表番号 2 1	—	1	1	1	

- 備考 1 埋戻幅 W_1 とは最大埋戻幅、埋戻幅 W_2 とは最小埋戻幅を表し、下図のとおりとする。なお、擁壁等で前背面の最大埋戻幅が異なる場合は、広い方の領域を基準とし、狭い方も同一歩掛を適用するものとする
- 2 埋戻幅 W_2 が 4m 以上の場合は、埋戻種別 A を適用するものとする。
- 3 機械等の搬入が困難な場合、又は締固めを伴わない作業等で、上表によることが著しく不適用と判断される場合は、別途考慮する。



3) 施工歩掛

①埋戻工

(100m³ 当たり)

名称	規格	単位	埋戻種別 (W : 基準埋戻幅)				摘要
			A	B	C	D	
			W ₂ ≥ 4m	W ₁ ≥ 4m	1m ≤ W ₁ < 4m	W ₁ < 1m	
山林砂防工 (普通作業員)		人 (人)	—	1.6	4.0	4.0	敷均し 補助作業
バックホウ運転	別表番号 4	h	2.0	2.8	4.0	—	
バックホウ運転	別表番号 5	人	—	—	—	6.0	
ブルドーザ運転	別表番号 2 2	人	2.0	—	—	—	
振動ローラ運転	ハンドガイド式 0.8~1.1t	日	—	0.92	1.35	—	
タンパ締固め	別表番号 2 1	m ³	—	4	10	100	

- (注) 1 本歩掛には、はねつけから締固めまでの作業を含む。
2 振動ローラ、タンパは賃料とする。

②タンパ締固め

(100m³ 当たり)

名称	規格	数量	単位	摘要
山林砂防工 (普通作業員)		3.0	人	補助労務
タンパ運転	別表番号 2 1	3.0	日	

3. 共通工

(1) 吸出防止材設置

表 1 吸出防止材設置歩掛 (100m² 当たり)

名 称	吸出防止材設置
普通作業員 (人)	0.6

備考1 全面に設置する場合の重ね合わせ等による材料の割増率は+0.07 とし、点在する場合の材料の割増率は0 とする。

単価表

吸出防止材設置 (100m² 当たり)

名 称	規 格	数 量	単 位	摘 要
普通作業員		0.6	人	表 1
吸出防止材			m ²	〃
諸雑費		1	式	
計				

(2) 栗石等採取

現場採取歩掛 (1.0m³ 当たり)

区 分	規 格	普通作業員
栗 石 (割栗石)	5~30 cm	0.5 人
詰 石 (玉石)	15~30 cm	0.6 人
石筋石	15 cm以上 (15~30 cm)	0.6 人

(3) コルゲートフリューム据付歩掛

施工パッケージに適用できないコルゲートフリューム据付歩掛は、次表とする。

10m 当たり

フリューム規格 (mm)		350	400	500	600	700	800	900	1000
名称	単位	×	×	×	×	×	×	×	×
		350	400	500	600	700	750	800	850
土木一般世話役	人	0.1	0.1	0.1	0.1	0.2	0.2	0.2	0.2
普通作業員	人	0.9	1.0	1.1	1.4	1.7	1.8	2.0	2.2

備考1 歩掛は、運搬距離 30m 程度までの小運搬及び組立を含む据付作業であり、床堀、基礎、敷砂、埋め戻しは含まない。

備考2 仮設に使用する場合も、施工パッケージを適用できなければ、上表歩掛を適用する。

備考3 撤去歩掛は、据付歩掛の 50% とする。

4. 木材利用工

(1) 丸太土留工

(10m (11m²) 当たり)

構造：法長 1.1m 法 3 分 (木材 1.3344m³) ※1m 当たり換算→10m²÷9.09

名 称	規 格	数 量	単 位	摘 要
杭木	長さ 0.7m 末口 8cm 以上	13.60	本	1 本当たり 0.0045m ³
横木	末口 10 cm 以上	27.30	本	1 本当たり 0.0200m ³ (標準末口 10cm*長 2.0m)
控木	長さ 0.8m 末口 10 cm 以上	90.90	本	1 本当たり 0.0080m ³
鉄線	なまし #10	16.10	Kg	結束用
かや株	1m 縄	5.00	束	採取
苗木		10.00	本	
世話役 (一般)		0.60	人	
普通作業員		3.08	人	(3.00 人 植栽除く)
		1.80	人	杭打、積仕上、緊結仕上、埋土
		1.05	人	かや株採取
		0.15	人	かや株植付仕上
		(0.06)	人	階段上苗木植栽
		(0.02)	人	施肥木植栽
階段切付	幅 0.8m~			必要に応じて計上

備考 1 階段切付及び植栽は必要に応じて計上する。

(2) 木柵工 (角材)

構造：高さ 0.45m (木材 0.5637m³)

10m 当たり

名 称	規 格	数 量	単 位	摘 要
杭木	(9cm×9cm L=1.00m 根入 0.55m) 9cm×9cm L=1.50m 根入 1.05m	(13.00) 13.00	本	(1 本当たり 0.0081m ³) 1 本当たり 0.0122m ³
横木	9cm×9cm L=3.00m	16.67	本	1 本当たり 0.0243m ³
普通作業員		1.35	人	組立、仕上 0.45m×10.0m×0.30 人/m ²
普通作業員		(0.36) 0.82	人	(0.40×0.7÷10×13 本) 杭打 0.90×0.7÷10×13 本
階段切付				必要に応じて計上
諸雑費		1.00	%	

備考 1 階段切付は、必要に応じて計上する。

2 上段 () は杭長 1.0m 根入 0.55m の場合の歩掛。

3 杭長 1.5m 根入 1.05m を標準とし、基礎地盤の土質や背後の法面の状況によって杭長 1.0m 根入 0.55m が適用できる。

4 治山工事においては、基礎が岩盤等で杭打が困難な場合は、杭木を鉄筋とすることができる。林道工事においては、原則鉄筋での施工は適用しない。

5 上記歩掛には、20m 程度の現場内小運搬を含む。

6 諸雑費は切り揃え等に用いるチェーンソーの損耗費と、仮止め等の費用であり、組立、仕上げの労務費の合計額に上表の率を乗じた額を上限として計上する。

(3) 丸太法面工

10m 当たり

名 称	規 格	数 量	単 位	適 要
支柱杭設置	D=22 mm 異形棒鋼	10.00	本	杭間隔 1.0m
背丸太	末口 6 cm以上	0.064	m ³	間伐材等 (標準積算末口 8 cm)
普通作業員		0.20	人	
諸雑費		5.00	%	労務費の 5%
計				

- 備考 1 諸経費は背丸太と支柱杭を結束する焼なまし鉄線等の費用として労務費の 5%を計上する。
 2 支柱杭に木杭を使用する場合は別途算出する。

丸太法面工支柱杭設置					
10 本当たり					
名 称	規 格	土 砂	岩 盤	単 位	適 要
支柱杭	D=22 mm 異形棒鋼 土砂 L=1.00m・岩盤 L=0.60m	30.40	18.24	kg	杭間隔 1.0m 3.04 kg/m
世話役 (一般)			0.08	人	
特殊作業員			0.26	人	
普通作業員		0.30	0.03	人	
発動発電機賃料	ディゼル 10KVA、6.4 h / 日		0.08	日	
ハンマドリル損料	φ = 38 mm		0.26	日	
計					

- 備考 1 支柱杭に木杭を使用する場合は別途算出する。
 2 鉄筋の頭部や先端を加工する場合は鉄筋加工組立歩掛の加工歩掛を適用する。
 ただし、切断のみの場合は加工費は計上しない。

(4) 造材

この歩掛は、間伐材利用による土留工、柵工、筋工等の現地材料を使用する場合の歩掛である。
スギ 10m³ 当たり

名 称	単 位	平均胸高直径					摘 要
		10cm 未満	10cm 以上 16cm 未満	16cm 以上 22cm 未満	22cm 以上 28cm 未満	28cm 以上	
特殊作業員	人	0.83	0.78	0.63	0.52	0.49	
普通作業員	人	0.83	0.78	0.63	0.52	0.49	
諸雑费率	%	4					

備考1 本表はスギの工程であり、ヒノキの場合には特殊作業員及び普通作業員の数値をそれぞれ
+0.03 人補正する。

2 諸雑費は、チェーンソーの損料及び燃料費等の費用であり、労務費の合計額に上表の率を乗じた金額を上限として計上する。

5. 仮設工

(1) 仮設防護柵 (木製)

資 材 明 細 表				
名 称	形 状 寸 法	単 位 数 量	本 数	数 量
主柱	(杉) L=2.00m φ=0.12m	0.029m ³	10 本	0.290m ³
横梁	(杉) L=5.50m φ=0.09m	0.044m ³	4 本	0.180m ³
控木	(杉) L=2.00m φ=0.12	0.029m ³	5 本	0.150m ³
控杭	(杉) L=1.00m φ=0.12m	0.014m ³	5 本	0.070m ³
計				0.690m ³
土留板	(杉) L=2.00m 0.20*0.036	0.014m ³	38 枚	0.530m ³

単 価 表				
構 造		H=1.5m L=10m	10m 当たり	
名 称	材 料 形 状 寸 法	数 量	単 位	摘 要
丸太	杉等 L=1.0~5.5m D=0.09~0.12m	0.69	m ³	損料単価
板材	W=0.2m t=0.036m	0.53	m ³	損料単価
雑材料	釘、鉄線等	10.00	%	上記材料費の10%
普通作業員		5.90	人	
計				

(2) 切土用仮設防護柵 (有効高 H=5.00m)

1 箇所当たり

区 分	規 格	計 算 式	数 量
H 型鋼	200*200*8*12	49.9 kg/m × 6.00 × 本	kg
H 型鋼	125*125*6.5*9	23.6 kg/m × 5 × (延長)m	kg
間伐材	L=2.00m/本 10 cm	0.016m ³ × 10 × (延長)m	m ³
ラス金網	(メッキ) 2*50*50	3.00 × (延長)m	m ²
シート	防災一種	3.00 × (延長)m	m ²
コンクリート	σ _{ck} =18N/mm ²	(0.80 × 1.00 × (延長)) - 0.15 × 0.15 × 3.14 × 1.00 × (箇所数)	m ³
土砂掘削		0.80 × 1.00 × (延長)m	m ³
ボイド管	300*1,000 mm	1.00 × (箇所)	m
中詰砂		0.15 × 0.15 × 3.14 × 1.00 × (箇所)	m ³
雑材料		間伐材料費 × 10% (番線等費用)	

(3) 落石用仮設防護柵 (有効高 H=5.00m)

1 箇所当たり

区 分	規 格	計 算 式	数 量
H型鋼	250*250*9*14	$71.8 \text{ kg/m} \times 6.00 \times \text{本}$	kg
鋼矢板	400*100*10.5	$48.0 \text{ kg/m} \times 11 \times (\text{延長})\text{m}$	kg
コンクリート	$\sigma_{ck}=18\text{N/mm}^2$	$(0.80 \times 1.00 \times (\text{延長})) - 0.20 \times 0.20 \times 3.14 \times 1.00$ $\times (\text{箇所数})$	m ³
土砂掘削		$0.80 \times 1.00 \times (\text{延長})\text{m}$	m ³
ボイド管	400*1,000 mm	$1.00 \times (\text{箇所})$	m
中詰砂		$0.20 \times 0.20 \times 3.14 \times 1.00 \times (\text{箇所})$	m ³

(4) 安全防護柵 (木製)

資 材 明 細 表				
名 称	形 状 寸 法	単 位 数 量	本 数	数 量
主柱	(杉) L=6.00m φ=0.14m	0.092m ³	4 本	0.368m ³
支柱	(杉) L=4.50m φ=0.14m	0.069m ³	4 本	0.276m ³
横木	(杉) L=4.50m φ=0.14m	0.069m ³	2 本	0.138m ³
	(杉) L=3.50m φ=0.10m	0.027m ³	10 本	0.270m ³
筋交い	(杉) L=6.00m φ=0.10m	0.047m ³	4 本	0.188m ³
カスガイ	1 箇所当たり 2 本	0.15 kg	80 本	12.0 kg
鉄線 #10	1 箇所当たり 2.0m	0.07 kg	90 本	6.3 kg

杉素材計=0.97m³

杉素材計=0.27m³ 1 箇所当たり 5.00×3.00×2=30.00m²

単 価 表				
構 造		H=5.00m W=3.00m (5.00×3.00) ×2=30.00m ²		1 箇所当たり
名 称	材 料 形 状 寸 法	数 量	単 位	摘 要
素材	杉等 L=4.0m 以下 D=0.10m	0.27	m ³	損料単価
素材	杉等 L=4.0~6.0m D=0.14m	0.97	m ³	損料単価
カスガイ		12.00	kg	
鉄線	#10	6.30	kg	
				(枠組足場適用)
世話役 (一般)		0.42	人	1.4 人 ÷ 100m ² × 30.0m ²
とび工		1.74	人	5.8 人 ÷ 100m ² × 30.0m ²
普通作業員		0.42	人	1.4 人 ÷ 100m ² × 30.0m ²
ラフテレンクレーン賃料	油圧伸縮ジブ型 25t 吊	0.36	日	1.2 日 ÷ 100m ² × 30.0m ²
計				

備考 1 ラフテレンクレーン (賃料) は上記規格を標準とするが、これによりがたい場合は別途考慮すること。

(5) 水替用排水管据付撤去

据付、撤去歩掛

(100m 当たり)

名 称	規 格	数 量	単 位	適 要
普通作業員		1.2	人	据付・撤去
排水管（損料）	管径 200mm～400mm	100.0	m	

備考1 本歩掛はポリエチレン管、硬質塩化ビニル管等これらに属する排水管の設置撤去に適用する。

2 運搬距離 100m 程度までの小運搬を含む。

3 排水管の補正係数（管の切断プロセス）は、+0.01 として上表に含む。

4 損率は、森林整備保全事業標準歩掛の合成樹脂管・ホースを適用する。

II. 治山

1. 土工

(1) 小型バックホウ掘削設計

- 機種規格 油圧式クローラ型、0.04m³
- 適用範囲 幅員 1.0m を超え 1.5m 以下で生活環境保全林整備事業等の歩道に適用する。
- 機関出力 13KW
- 時間当たりの燃料消費率 0.175
- 1時間当たりの土工量 (Vs)

$$V_s = \frac{3,600}{cm} \times q \times E \quad (\text{m}^3/\text{h})$$

q : 1 サイクル当たりの掘削積込量 (m³)

$$0.04 \times 0.98 = 0.039 \approx 0.04 \text{m}^3$$

E : 作業効率 (一般土工適用)

土質名	現場条件			地山の掘削積込			ルーズな状態の土砂積込		
	良好	普通	不良	良好	普通	不良	良好	普通	不良
砂・砂質土	0.80	0.65	0.50	0.85	0.70	0.55			
粘性土・礫質土	0.75	0.60	0.45	0.80	0.65	0.50			
岩塊・玉石	0.60	0.45	0.30	0.65	0.50	0.35			
軟岩 (I) A	0.60	0.45	0.30	0.80	0.65	0.50			
破碎岩	—	—	—	—	0.45	0.30			

備考1 構造物の床掘作業に使用する場合は、0.05 を減じた値とする。

- 2 作業現場が広く、地山が緩んでいて、しかも作業妨害が少なく連続作業が可能等の条件がそろっている場合は良好をとる。
- 3 作業現場が狭く、掘削深が最適でなく、また地山が固く、かつ連続作業が困難で作業妨害が多い等の条件がそろっている場合は不良をとる。
- 4 掘削深が最適でも地山が固い場合、または掘削深が最適でなくても土が緩んでいる場合等、上記の条件がほぼ中位と考えられるような場合は普通をとる。
- 5 ルーズな状態の土砂積込みの場合は、上記のうち土の固さの条件を除いた他の条件を勘案して数値を決めるものとする。
- 6 破碎岩とは、中硬岩及び硬岩を破碎したものをいう。

cm : 1 サイクルの所要時間 (Sec)

機種	旋回角度	
	90°	180°
バックホウ	30	35
クライムシェル	36	42

備考1 バックホウについては、掘削は 90°、掘削積込は 180° 旋回を標準とする。

2 クライムシェルの旋回角度は 90° を標準とする。

- ※ 運転日当たり標準運転時間は 5.6h/日とする。
- ※ 供用日当たり標準運転時間は 3.9h/日とする。

単 価 表				
構 造	油圧式クローラ型 0.04m3			1 時間当たり
名 称	材料形状寸法	数 量	単 位	摘 要
特殊作業員		0.18	人	1÷T T=5.6h/日
燃料費	軽油	2.30	%	13KW×0.175
機械損料		0.18	日	1h÷5.6h/日
計				

2. 木材利用工

(1) 丸太柵工 (木柵工) 【治山用】

構造：高さ 0.50m (木材 0.6586m3)

10m 当たり

名 称	規 格	数 量	単 位	摘 要
杭木	(長さ 1.0m 末口 9cm 以上 根入 0.5m) 長さ 1.5m 末口 9cm 以上 根入 1.0m	(13.00) 13.00	本	(1 本当たり 0.0081m3) 1 本当たり 0.0122m3
横木	末口 6 cm以上	25.00	本	1 本当たり 0.0200m3 (標準末口 10cm*長 2.0m)
かや株	1m 縄	1.50	束	採取
普通作業員		1.50	人	組立、仕上 0.06 人/本×25 本
普通作業員		(0.36) 0.82	人	(0.40×0.7÷10×13 本) 杭打 0.90×0.7÷10×13 本
普通作業員		0.36	人	かや株採取、植付仕上 (0.21+0.03) ×1.5 束
階段切付				必要に応じて計上
諸雑費		1.00	%	

備考 1 階段切付は、必要に応じて計上する。

2 上段 () は杭長 1.0m 根入 0.5m の場合の歩掛。

3 杭長 1.5m 根入 1.0m を標準とし、基礎地盤の土質や背後の法面の状況によって杭長 1.0m 根入 0.5m が適用できる。

4 基礎が岩盤等で杭打が困難な場合は、杭木を鉄筋とすることができる。

5 上記歩掛には、20m 程度の現場内小運搬を含む。

6 諸経費は丸太の切り揃え等に用いるチェーンソーの損耗費と、結束用のなまし鉄線、しゅろ縄等の費用であり、組立、仕上げの労務費の合計額に上表の率を乗じた額を上限として計上する。

(2) 鉄筋杭の打込歩掛

柵工支柱杭 (鉄筋の場合)				
100 本当たり				
名 称	規 格	数 量	単 位	適 要
鉄筋	D=25 mm 異形棒鋼 L=1.0m 根入れ 0.5m	0.398	t	3.98kg/m × 1.0 × 100 ÷ 1000
普通作業員		0.07	人	設置手間
削工手間		50.00	m	0.50 × 100
計				

備考 1 鉄筋の頭部や先端を加工する場合は鉄筋加工組立歩掛の加工歩掛を適用する。
ただし、切断のみの場合は加工費は計上しない。

削孔歩掛 (軟岩)				
100m 当たり				
名 称	規 格	数 量	単 位	適 要
世話役 (一般)		0.60	人	
削岩工		1.30	人	
普通作業員		1.30	人	
空気圧縮機運転	可搬式 7.5~7.6m ³ /min	0.60	日	市場価格
レッグハンマー	損料、40kg 級	1.30	日	
テーパーロッド	φ 22mm*1400 mm	0.30	個	
カービット	φ 22mm 用 32 mm	0.70	個	
計				

(3) 木製筋工 (角材)

構造：高さ 0.27m (木材 0.3405m³)

10m 当たり

名 称	規 格	数 量	単 位	摘 要
杭木	(9cm×9cm L=0.60m 根入 0.33m)	(15.00)	本	(1 本当たり 0.0049m ³)
	9cm×9cm L=0.80m 根入 0.53m	15.00		1 本当たり 0.0065m ³
横木	9cm×9cm L=3.00m	10.00	本	1 本当たり 0.0243m ³
世話役 (一般)		0.10	人	
普通作業員		0.49	人	床均し、杭打、組立、仕上
普通作業員		0.12	人	埋戻し
諸雑費		1.00	%	

備考 1 階段幅 30 cm 程度の階段切付を含む。

2 杭長 0.8m 根入 0.53m を標準とし、基礎地盤の土質や背後の法面の状況によって杭長 0.6m 根入 0.33m が適用できる。

3 上記歩掛には、20m 程度の現場内小運搬を含む。

4 諸雑費は切り揃え等に用いるチェーンソーの損耗費と、仮止め等の費用であり、労務費の合計額に上表の率を乗じた額を上限として計上する。

(4) 丸太筋工

構造：高さ 0.30m (木材 0.3975m³)

10m 当たり

名称	規格	数量	単位	摘要
杭木	(長さ 0.6m 末口 9cm 以上 根入 0.3m) 長さ 0.8m 末口 9cm 以上 根入 0.5m	(15.00) 15.00	本	(1 本当たり 0.0049m ³) 1 本当たり 0.0065m ³
横木	末口 6 cm 以上	15.00	本	1 本当たり 0.0200m ³ (標準末口 10cm*長 2.0m)
かや株	1m 縄	1.00	束	採取
世話役 (一般)		0.11	人	
普通作業員		0.55	人	床均し、杭打、組立、仕上
普通作業員		0.24	人	かや株採取、植付仕上 (0.21+0.03) × 1.0 束
普通作業員		0.13	人	埋戻し
諸雑費		1.00	%	

備考 1 階段幅 30 cm 程度の階段切付を含む。

2 杭長 0.8m 根入 0.5m を標準とし、基礎地盤の土質や背後の法面の状況によって杭長 0.6m 根入 0.3m が適用できる。

3 上記歩掛には、20m 程度の現場内小運搬を含む。

4 諸経費は丸太の切り揃え等に用いるチェーンソーの損耗費と、結束用の焼なまし鉄線、しゅろ縄等の費用であり、労務費の合計額(かや株採取、植付仕上を除く。)に上表の率を乗じた額を上限として計上する。

3. 筋工

(1) 筋工 (石筋)

単 価 表				
構 造	H=0.5m S=1:0.30	10m 当たり		
名 称	材料形状寸法	数 量	単 位	摘 要
石筋石	控え 15 cm以上	5.00	m ²	
石筋石採取		0.75	m ³	0.6 人/m ³ ×
〃 積仕上げ		5.00	m ²	0.24 人/m ² ×
萱株採取		2.00	束	0.21 人/束×
〃 植付仕上		2.00	束	0.03 人/束×
階段切付	(A) 幅 0.5m			必要に応じて計上
計				

備考 摘要欄の人役は普通作業員を計上する。

(2) 筋工 (萱)

単 価 表				
構 造		10m 当たり		
名 称	材料形状寸法	数 量	単 位	摘 要
萱株採取		2.00	束	0.21 人/束×
〃 植付仕上		2.00	束	0.03 人/束×
階段切付	(A) 幅 0.3m			必要に応じて計上
計				

(3) 植生土のう筋工

単 価 表				
構 造	3 段積 H=0.3m S=1:0.30	10m 当たり		
名 称	材料形状寸法	数 量	単 位	摘 要
植生土のう	仕上り寸法 0.5*0.3*0.1m	60.00	袋	20 袋×3 段
中詰土		1.08	m ³	
止釘	異形棒鋼 D=10 mm	31.36	kg	0.56kg/m×80 本×0.70m
普通作業員		0.60	人	袋詰込み 0.20×3 段
普通作業員		0.35	人	張付仕上げ、止釘打込 0.10×3 段+0.05
普通作業員		※0.54	人	中詰土採取 0.18×3 段
		※現地発生の土砂を使用する場合は計上しない。		
計				

4. 地すべり防止工

(1) アンカー工 (ローターパカッション式)

1) プレキャストコンクリート板据付工

プレキャストコンクリート板据付工は、プレキャストコンクリート板をラフテレーンクレーンにて、法面、斜面に据付ける作業に適用する。

①編成人員

プレキャストコンクリート板据付工の日当たり編成人員は、次表を標準とする。

日当たり編成人員

(人)

土木一般世話役	ブロック工	普通作業員
1	1	2

②日当たり据付枚数

プレキャストコンクリート板据付工の1日当たり据付枚数(N)は、次表を標準とする。

日当たり据付枚数

(枚/日)

クロスタイプ	セミスクエアタイプ スクエアタイプ
7	5

③日当たり据付枚数の補正

1列当たり平均据付枚数により、②日当たり据付枚数を次により補正する。

補正日当たり据付枚数=日当たり据付枚数×(1+K)

ロス率 (K)

1列当たり平均据付枚数	20枚未満	20枚以上 30枚未満	30枚以上
ロス率	-0.1	0	+0.1

備考1 1列当たり平均据付枚数は、次式により求める。

1列当たり平均据付枚数=総据付枚数÷施工列数

2 1列当たり平均据付枚数は、1工事単位とする。

④単価表

プレキャストコンクリート板据付10枚当たり単価表

名称	規格	単位	数量	摘要
土木一般世話役		人	$10/\{N \times (1+K)\} \times 1$	
ブロック工		〃	$10/\{N \times (1+K)\} \times 1$	
普通作業員		〃	$10/\{N \times (1+K)\} \times 2$	
プレキャスト コンクリート板		枚	10	
ラフテレーンクレーン	別表番号61	日	$10/\{N \times (1+K)\}$	
諸雑費		式	1	
計				

備考 N:プレキャストコンクリート板1日当たり据付枚数(枚/日)

(2) モルタル (1 : 3) 配合表

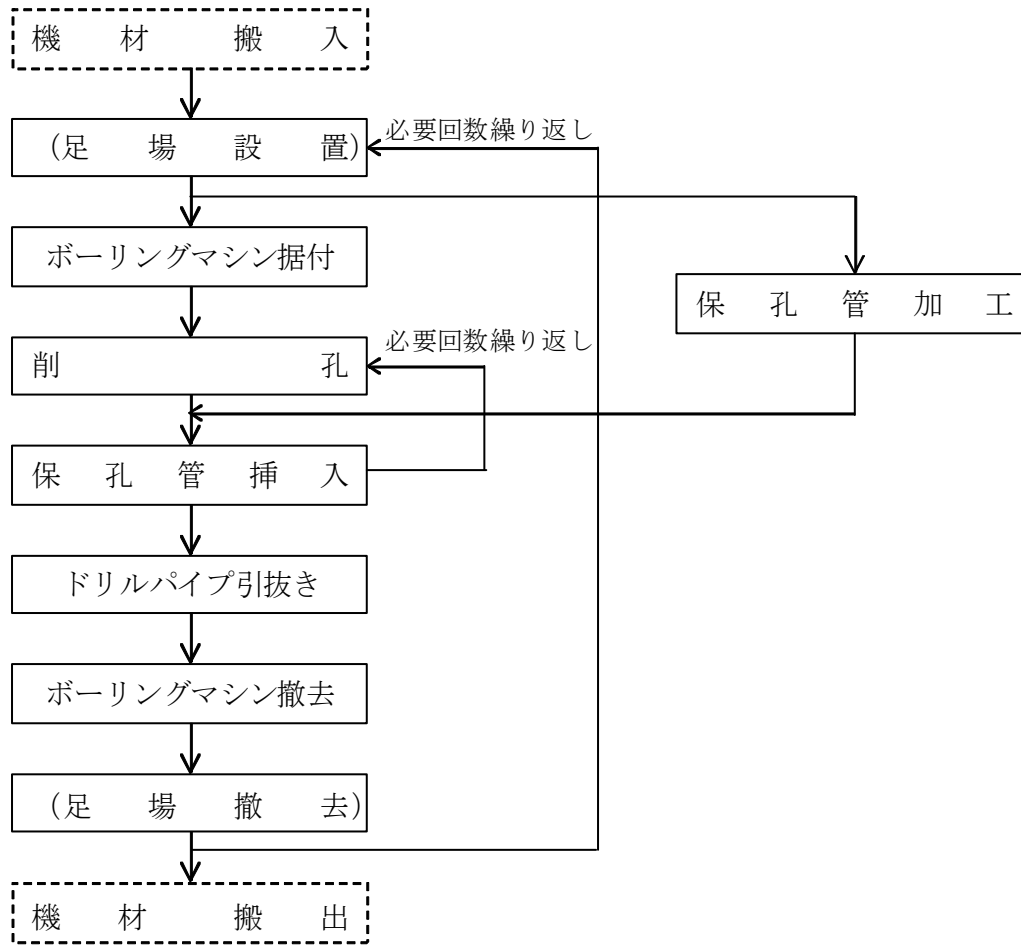
(1m² 当たり)

配合比	セメント (kg)	砂 (m ³)
1:3	530	1.05

(3) 集排水ボーリング工

1) 適用範囲

本歩掛は、地上及び坑内において、ロータリーパーカッション式ボーリングマシン（二重管方式）にて集排水ボーリング工を施工するものであり、呼び径 90～135mm、削孔長 80m 以下、削孔角度は水平±10 度以内の作業に適用する。工事のフローは、次図を標準とする。



備考 本歩掛で対応しているのは、実線部分のみである。

() 書きは、必要な場合計上する。

2) 使用機械

機種・規格は、次表を標準とする。

機種	規格	単位	数量	摘要
ボーリングマシン	ロータリーパーカッション式 (スキッドタイプ) 55kW	台	1	
グラウトポンプ	横型二連複動ピストン式 200ℓ/min	〃	1	
工事用水中ポンプ	50φ、30m	〃	1	備考1 給水用
工事用水中ポンプ	50φ、30m	〃	1	備考1, 2 排水用
発動発電機	別表番号 8 1	〃	1	備考3

備考1 工事用水中ポンプの規格及び台数について、現場条件により上表により難しい場合は、別途考慮する。

2 工事用水中ポンプ（排水用）は、集水井内施工の場合にのみ計上する。

3 発動発電機は、賃料とする。

3) 削孔工

①編成人員

削孔工の編成人員は、次表を標準とする。

編成人員

(人/台)

世話役	特殊作業員	山林砂防工
1	1	2

②運転時間

ボーリングマシンの運転時間は、ドリルパイプの引抜きを含み、7.0h/日とする。

③削孔歩掛

削孔歩掛は、次表とする。

(日/10m)

施工場所	保孔管径		土質 呼び径	削孔日数			
	VP管	SGP管		粘性土 砂質土	礫質土	岩塊・ 玉石	軟岩
地上	40mm	40A	90mm	0.31	0.46	0.63	0.50
	50、65	50A、65A	115	0.42	0.57	0.71	0.60
	75	80A、90A	135	0.50	0.65	0.76	0.66
坑内	40mm	40A	90mm	0.37	0.54	0.75	0.60
	50、65	50A、65A	115	0.50	0.67	0.83	0.70
	75	80A、90A	135	0.59	0.77	0.90	0.78

備考1 呼び径とは、ドリルパイプ外径 (mm) をいう。

2 同一足場上での移動を含む。

3 削孔長が 50m を超える場合は、全長について 20%の割増補正を行う。

④削孔材料の損耗

削孔に要する削孔材料の損耗は、次表とする。

(削孔 10m 当たり)

施工場所	名称	呼び径	単位	粘性土 砂質土	礫質土	岩塊・ 玉石	軟岩
地上	シャンクロッド	各種	個	0.03	0.04	0.06	0.05
	クリーニングアダプタ		〃	0.02	0.03	0.05	0.04
	エキステンションロッド		〃	0.03	0.04	0.05	0.05
	ドリルパイプ (1.5m 標準)		本	0.07	0.20	0.38	0.29
	インナーロッド (1.5m 標準)		〃	0.09	0.22	0.50	0.34
	リングビット		個	0.13	0.20	0.28	0.24
	インナービット		〃	0.09	0.16	0.18	0.16
	ウォータースイベル		〃	0.01	0.02	0.03	0.02
坑内	シャンクロッド	各種	個	0.03	0.04	0.06	0.05
	クリーニングアダプタ		〃	0.02	0.03	0.05	0.04
	エキステンションロッド		〃	0.03	0.04	0.05	0.05
	ドリルパイプ (1.0m 標準)		本	0.11	0.30	0.57	0.30
	インナーロッド (1.0m 標準)		〃	0.14	0.33	0.75	0.51
	リングビット		個	0.13	0.20	0.28	0.24
	インナービット		〃	0.09	0.16	0.18	0.16
	ウォータースイベル		〃	0.01	0.02	0.03	0.02

⑤諸雑費

諸雑費は、ファン、水槽等の費用であり、労務費の合計額に次表の率を乗じた金額を上限として計上する。

諸雑費率

(%)

	地上	坑内
諸雑費率	0.4	0.6

4) 保孔管加工・挿入工

保孔管加工・挿入工は、保孔管の加工から坑内挿入までの作業に適用する。

①運転時間

ボーリングマシンの運転時間は7.0h/日とする。

②保孔管加工・挿入歩掛

保孔管加工・挿入歩掛は、次表とする。

(10m 当たり)

施工場所			地上			坑内		
保孔材料			VP	SGP		VP	SGP	
ストレーナ加工			有	有	無	有	有	無
名称	規格	単位						
世話役		人	0.05	0.03	0.03	0.07	0.04	0.04
特殊作業員		〃	0.11	0.07	0.07	0.14	0.09	0.09
山林砂防工		〃	0.10	0.07	0.07	0.14	0.08	0.08
配管工		〃	—	0.60	0.24	—	0.86	0.50
ボーリングマシン 損料	ロータリーパーカッション式 (スキットタイプ) 55kW	日	—	0.10	0.10	—	0.10	0.10
諸雑费率		%	—	10	15	7	8	11

備考1 VP管はJIS K6741を標準とする。

2 諸雑費は、工事用水中ポンプ、ファンの損料及び電力に関する経費等の費用であり、労務費、機械損料及び運転経費の合計額に上表の率を乗じた金額を上限として計上する。

③保孔管材料

ア 保孔管の使用区分は、VP管を標準とするが、活動中の地すべり地区等で、挿入後剪断、よじれ等により保孔管破損のおそれのある場合は、SGP管とする。

イ 保孔管の使用量は、次式による。

$$\text{使用量} = \text{挿入長} \times (1 + \text{補正係数})$$

補正係数

施工場所	名称	規格	補正係数
地上	硬質塩化ビニール管	VP 一般管	+0.03
	配管用炭素鋼鋼管	SGP 黒ネジ無し管	+0.04
坑内	硬質塩化ビニール管	VP 一般管	+0.06
	配管用炭素鋼鋼管	SGP 黒ネジ無し管	+0.08

5) 機械据付撤去工
 機械据付撤去歩掛は、次表とする。

(1回当たり)

施 工 場 所			地 上	坑 内
名 称	規 格	単 位		
世 話 役		人	0.9	3.1
特 殊 作 業 員		〃	1.8	2.6
と び 工		〃	—	1.7
山 林 砂 防 工		〃	1.8	6.0
クローラクレーン 賃 料	別表番号62	日	0.7	2.5
諸 雑 費 率		%	—	4

- 備考1 坑内の歩掛には足場設置・撤去を含む。
 2 同一足場上の移動は削孔歩掛を含む。
 3 現場条件により上表により難しい場合は、別途考慮する。
 4 クローラクレーンは、賃料とする。
 5 諸雑費は、足場材の費用等であり、労務費の合計額に上表の率を乗じた金額を上限として計上する。

6) 足場工
 足場設置・撤去歩掛は、次表とする。

(100空m3当たり)

施 工 場 所			地 上	
名 称	規 格	単 位	平 地	傾 斜 地
世 話 役		人	2.4	3.1
と び 工		〃	2.4	3.1
山 林 砂 防 工		〃	4.7	6.2
クローラクレーン 賃 料	別表番号62	日	0.3	0.5
諸 雑 費 率		%	29	20

- 備考1 作業面の足場幅は、4.5mとする。
 2 現場条件により上表により難しい場合は、別途考慮する。
 3 クローラクレーンは、賃料とする。
 4 諸雑費は、足場材等の費用等であり、労務費の合計額に上表の率を乗じた金額を上限として計上する。

7) 単価表

①削孔 10m 当たり単価表

名 称	規 格	単 位	数 量	摘 要
世 話 役		人		(3) 1) × (3) 3)
特 殊 作 業 員		〃		〃
山 林 砂 防 工		〃		〃
シ ャ ン ク ロ ッ ド		個		(3) 4)
ク リ ー ニ ン グ ア ダ プ タ		〃		〃
エ キ ス テ ン シ ョ ン ロ ッ ド		〃		〃
ド リ ル パ イ プ		本		〃
イ ン ナ ー ロ ッ ド		〃		〃
リ ン グ ビ ッ ト		個		〃
イ ン ナ ー ビ ッ ト		〃		〃
ウ ォ ー タ ー ス イ ベ ル		〃		〃
ボ ー リ ン グ マ シ ン 設 備 運 転		日		(3) 3) (7) 2)
諸 雑 費		式	1	(3) 5)
計				

②ボーリングマシン設備運転 1日 当たり単価表

名 称	規 格	単 位	数 量	摘 要
ボ ー リ ン グ マ シ ン 損 料	ロータリーパーカッション式 (スキッドタイプ) 55kW	日	1	
グ ラ ウ ト ポ ン プ 損 料	横型二連複動ピストン式 200ℓ/min	〃	1	
水 中 ポ ン プ 損 料	50φ、30m	〃	1	給水用
水 中 ポ ン プ 損 料	50φ、30m	〃	1	排水用 集水井内施工の場合
発 動 発 電 機 運 転	別表番号 8 1	〃	1	
諸 雑 費		式	1	
計				

備考 発動発電機は、賃料とする。

③保孔管加工・挿入 10m 当たり単価表

名 称	規 格	単 位	数 量	摘 要
世 話 役		人		(4) 2)
特 殊 作 業 員		〃		〃
山 林 砂 防 工		〃		〃
配 管 工		〃		〃
硬 質 塩 化 ビ ニ ール 管	VP 一般管	m	10.3 又 は 10.6	(4) 3) 地上又は坑内
配 管 用 炭 素 鋼 鋼 管	SGP 黒ネジ無管	〃	10.4 又 は 10.8	〃
ボ ー リ ン グ マ シ ン 損 料	ロータリーパーカッション (スキッドタイプ) 55kW	日		(4) 2)
諸 雑 費		式	1	〃
計				

④機械据付撤去 1 回当たり単価表

名 称	規 格	単 位	数 量	摘 要
世 話 役		人		(5)
特 殊 作 業 員		〃		〃
と び 工		〃		〃
山 林 砂 防 工		〃		〃
ク ロー ラ ク レ ーン 賃 料	別表番号 6 2	日		〃
諸 雑 費		式	1	〃
計				

⑤足場設置・撤去 100 空 m3 当たり単価表 (地上)

名 称	規 格	単 位	数 量	摘 要
世 話 役		人		(6)
と び 工		〃		〃
山 林 砂 防 工		〃		〃
ク ロー ラ ク レ ーン 賃 料	別表番号 6 2	日		〃
諸 雑 費		式	1	〃
計				

5. 森林整備

(1) 枝落とし

この歩掛は、保安林機能を強化するため刈枝葉等を除去する歩掛である。(経済性を高めることを目的としたものは除く)

対象齢級はⅢ齢級以上とする。

区 分	摘 要		1人当/本
針葉樹	1回目	枝落高 3.0m	120本
〃	2回目	枝落高 4.5m	100本
広葉樹	1回目	枝落高 3.0m	132本
〃	2回目	枝落高 4.5m	110本

備考1 補正については傾斜による補正とする。

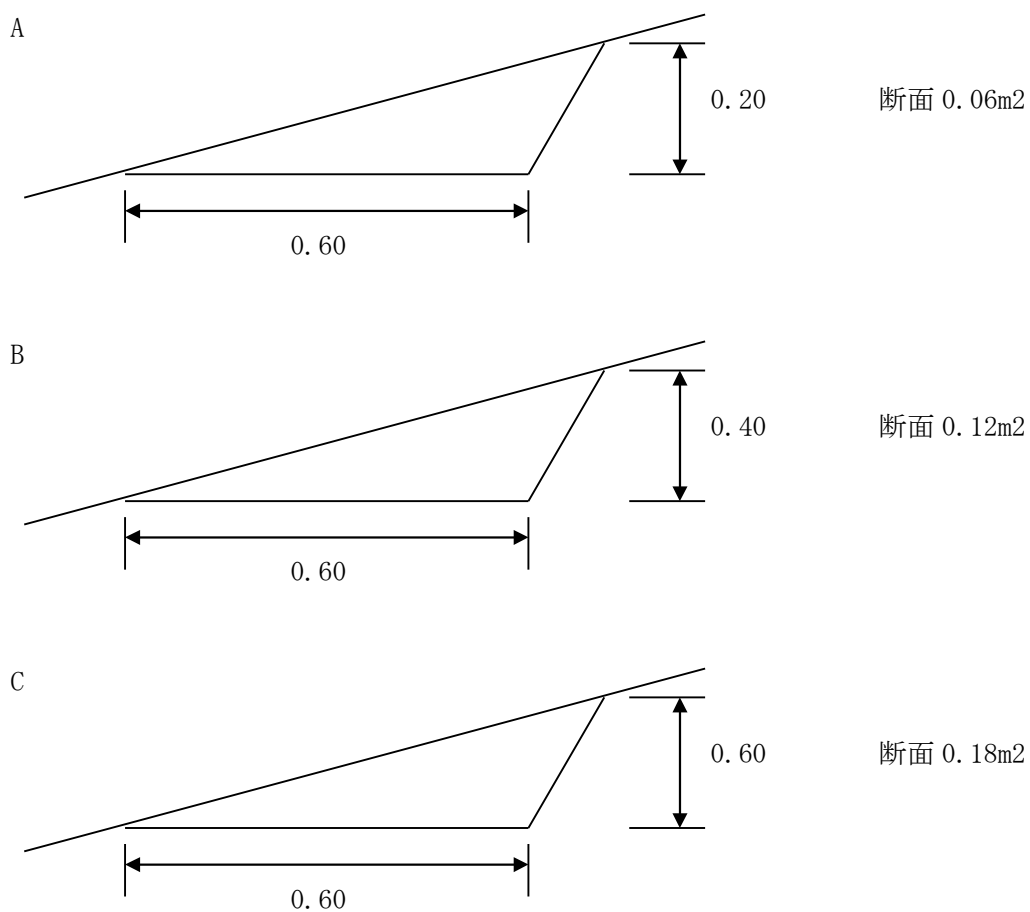
1) 傾斜による補正

平均傾斜	係数
30度以上	+10%
20～30度未満	0%
20度未満	-5%

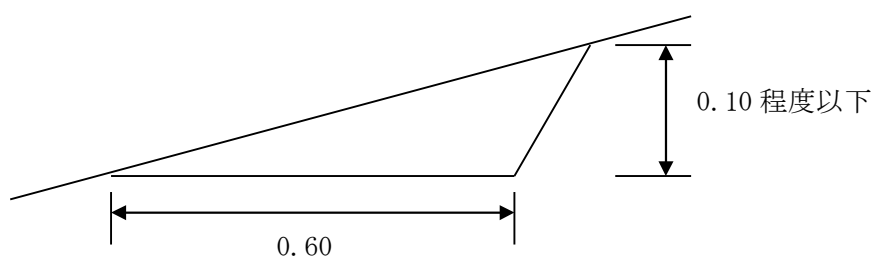
備考1 1日1人当たりの本数であるので枝落とし本数を設定し人役を算出する。

(2) 作業用歩道

1) 作業用歩道設計における人力掘削の標準断面図は下記による。



2) 路面の整地、既設歩道の修復程度（10 cm程度以下の掘削）の作業用歩道については、10m当たり 普通作業員 0.08 人とする。



6. ケーブルクレーン運搬

(1) 中間支柱設置

1) 中間支柱設置歩掛 (丸太材) は、次表とする。

(中間支柱1基当たり)

名 称	規 格	単 位	数 量
山林砂防工 (普通作業員)		人	4.0
丸太材	杉(松)丸太材、高さ5.0m	m ³	1.60
諸雑費		%	20

備考 諸雑費は素材費の20%を計上する。

2) 中間支柱設置歩掛 (タワー) は、次表とする。

(中間支柱1基当たり)

名 称	規 格	単 位	数 量
山林砂防工 (普通作業員)		人	4.0
タワー	A300-10m	月	1

(2) 運搬器具費

使用器具

名 称	単 位	数 量	摘 要
バケット	基・日	2	コンクリート運搬の場合
モッコ	個	3	その他資材運搬

備考1 バケットは賃料とする。

(3) ケーブルクレーン運転

1) 積卸し歩掛

(1日当たり)

区 分	搬 器	山林砂防工 (普通作業員)		摘 要
		積卸し	信号手	
コンクリート	バケット	1.0 人	1.0 人	
諸資材	モッコ	3.0 人	1.0 人	土砂、玉石、セメント、積ブロック、鋼材、木材、木製型枠等で重量の大きいもの
〃	モッコ	2.0 人	1.0 人	切芝、萱株、そだ等で重量の小さいもの

備考1 信号手は、積卸し作業も行うものとする。

2 2段クレーンの場合は、1段目は、山林砂防工 (積卸し、信号の計) の二分の一を加算する。

3 山腹工事等で、荷卸し場所が小面積となり荷寄せを必要とする場合は、山林砂防工 (普通作業員) を加算することができる。

2) 単価表

(1日当たり)

名称	規格	単位	数量	摘要
特殊作業員		人	1	
山林砂防工(普通作業員)		〃		(3) - 1)
燃料費	軽油	L		森林整備保全事業建設機械経費積算要領による。
運搬器具費		式	1	
計				

備考1 燃料費の算出に用いるケーブルクレーンの運転日当たり運転時間は、次のとおりとする。

- (1) 架設・撤去：4.3h
- (2) コンクリートの運搬：5.3h
- (3) その他資材等の運搬：6.7h
- (4) 土工機械の分解・組立：6.7h

2 燃料費の算出に用いるウインチの機関出力は、次のとおりとする。

- (1) 1 t以下：36kW
- (2) 2 t以下：48kW
- (3) 3 t以下：60kW
- (4) 4 t以下：73kW
- (5) 5 t以下：85kW

3 ケーブルクレーン架設・撤去に係る試運転の場合は、山林砂防工(普通作業員)を計上しない。

(4) ケーブルクレーン運搬

1) 運搬単価の算出方法

運搬単価 = 1日当たり運転時間 / (1回当たり運搬量 × 1日当たり運搬回数)

2) 1回当たりの標準運搬量

区分	索道規模(最大積載重量)			
	350kg	1175kg	2350kg	3000kg
コンクリート		0.5m ³	1.0m ³	
土砂	0.2m ³	0.7m ³	0.8m ³	
砂利・栗石等	0.2m ³	0.8m ³	0.9m ³	
鋼材	350kg	1100kg	1500kg	
木材	0.5m ³	1.0m ³	1.0m ³	
コンクリート製品	350kg	1100kg	1100kg	
木製型枠	1.4m ²	2.6m ²	3.0m ²	

備考1 これにより難しい場合は別途考慮する。

2 木製型枠には木製残存型枠を含む。

3) 1日当たり運搬回数 P (小数点以下切捨整数止)

コンクリート : $P = 318 / (\text{運搬距離} \times 2 / \text{横行速度} + 4.7)$

コンクリート以外 : $P = 402 / (\text{運搬距離} \times 2 / \text{横行速度} + 5.7)$

複数のケーブルクレーンにより積替えて運搬する場合は、運搬距離の一番長いケーブルクレーンの運搬回数に合わせる。

4) 運搬距離

運搬距離は、資材ごとに加重平均で算出する。

5) ロープスピード

横行速度	距離	50m以下	51~100	101~200	201~300	300以上
	m/分	65	80	95	110	135

6) 木製型枠の運搬数量

①転用型木製型枠の運搬費

一般型枠、まく板型枠などの転用可能な木製型枠は、転用回数を3回とし、搬入と搬出について木製型枠の運搬費（m² 当たり）により計上する。

$$\cdot 100\text{m}^2 \text{ 当たり} = 100\text{m}^2 / 3 \text{ 回} \times 2 \text{ 回} = 66.67\text{m}^2$$

②木製残存型枠の運搬費

角材式残存型枠、木製パネル式残存型枠などの存置する木製型枠は、搬入について木製型枠の運搬費（m² 当たり）により計上する。

$$\cdot 100\text{m}^2 \text{ 当たり} = 100\text{m}^2 \times 1 \text{ 回} = 100.00\text{m}^2$$

7) 備考

コンクリートの運搬経費は材料の割増分には計上しない。

その他の資材は材料の割増分についても運搬経費を計上すること。

Ⅲ. 林道

1. 擁壁工

(1) ジオパックウォール工

壁面材組立・設置工（法面ユニット設置）歩掛

100m² 当たり

名 称	規 格	単 位	数 量	摘 要
世話役		人	0.71	
特殊作業員		人	1.42	
普通作業員		人	9.42	
バックホウ運転	山積 0.5m ³ （平積 0.4m ³ ）	日	2.94	1×100÷34
諸雑費		%	47.00	

備考1 上記 100m² 当たりは、壁面材の実面積（直面積）である。

- 2 諸雑費は、小型バックホウ、振動ローラ、ランマ及びタンパの運転経費、裏型枠の損料、裏型枠に必要とする雑材料及び、ジオテキスタイル敷設に使用する杭、木づち、パール等の費用、また、天端取り合わせのための植生土のうの材料、据付にかかる費用であり、労務費、機械損料及び運転経費の合計額に乗じた額を上限として計上する。

機械運転単価

機械名	規 格	適用単価表	指定事項
バックホウ	排出ガス対策型・クローラ型 山積 0.5m ³ （平積 0.4m ³ ）	機-28	運転労務数量→1.00 燃料消費量→57 賃料数量→1.30

(2) 土壁工用転落防止柵

（設置延長 18m・設置撤去 1 回当たり）

名 称	規 格	単 位	数 量	摘 要
世話役		人	0.10	
普通作業員		人	0.30	
諸雑費		%	30.00	

備考1 諸経費は、アンカー、支柱、手すり等の費用とし労務費の合計額に上表の率を乗じた金額を上限として計上する。

- 1) アンカーの設置は施工基面から 1 段目上部、3 段目上部、以降奇数段毎上部に設置する。
2) 延長は、3 段目より上部の延長を、アンカーを設置した各段毎に積上げ計上する。

- 2 平成 17 年 9 月 1 日以降の適用

2. 排水施設工

(1) 小動物に配慮した側溝

1) 小動物保護側溝設置歩掛 (土砂基礎用)

1 基当たり

名 称	単 位	数 量	摘 要
普通作業員	人	0.01	練石積み
普通作業員	人	0.36	杭打込み 0.7×0.3×17÷10

2) 小動物保護側溝設置歩掛 (岩基礎用)

1 基当たり

名 称	単 位	数 量	摘 要
普通作業員	人	0.05	練石積み

3) 胴込コンクリート打設については石積(張)工に準じる。

(2) コルゲートパイプ基礎工

コルゲートパイプ等のたわみ性暗渠の基礎工および基床工を設ける場合の歩掛は次のとおりとする。

10m³ 当たり

名称	単位	数量	備考
材料	m ³	10.0	クラッシュラン等 割増無し
普通作業員	人	0.3	
タンバ運転	日	0.3	60~100kg T=5h

(3) コルゲートパイプ据付工

施工パッケージに規格のないコルゲートパイプを据付する場合に適用する。

1) フランジ型 (250~800) 据付

10m 当たり

フランジ型	パイプ径	山林砂防工 (普通作業員) (人)	
		円形	アーチ型
	250~600	2.6	1.6
750~900	4.1	2.5	

備考1 管径 800mm 以上については、施工パッケージを使用すること。ただし、円形Ⅱ型 1,500mm、1,750mm は以下の円形Ⅱ型 (1,500、1,750) 据付の歩掛を使用すること。

備考2 歩掛は、運搬距離 30m 程度までの小運搬及び組立を含む据付作業であり、床堀、基礎、敷砂、埋戻しは含まない。

備考3 仮設に使用する場合は、上表歩掛を適用する。

備考4 撤去歩掛は、据付歩掛の 50% とする。

2) 円形Ⅱ型 (1,500、1,750) 据付

10m 当たり

円形Ⅱ型	肉厚 内径	山林砂防工 (普通作業員) (人)			
		板厚 2.7	板厚 3.2	板厚 4.0	板厚 4.5
	1,500	11.2	11.2	11.2	11.2
1,750	12.8	12.8	12.8	12.8	

備考1 管体 (円形) の組立であり、基礎・足場架設・埋戻し及びストラットの施工等は含まない。

備考2 小運搬は、現場条件を勘案のうえ別途計上する。

備考3 機械据付の場合は、別途積算のこと。

備考4 アーチ型・半円形は 4 割減とする。

備考5 本表は標準の場合であるので、工事場所・施工の難易・工期等により増減することができる。

3. 舗装工

(1) セメント安定処理

1) スタビライザ路盤工のセメント材散布歩掛について

スタビライザ路盤工におけるセメント材料の設計は1 t 袋入りを標準とし、散布歩掛については以下のとおりとする。

100m2 当たり

名 称	規 格	単 位	数 量
普通作業員		人	3 人×100÷D
トラッククレーン	油圧式 4.8～4.9 t 吊	日	100÷D

備考 1 D=790m2 (日当たり施工量)

2 普通作業員の作業内容は、固化材の散布、混合及び敷均し作業の補助労務である。

(構成員・・・3人)

3 トラッククレーンは賃料とする。

2) スタビライザ路盤工

単 価 表							
構造	厚さ t=○cm	セメント添加量○%	材料の補正係数 0.02			1.0m2 当たり	
名 称	形状寸法	数 量	単位	単 価	金 額	単価表 番号	備 考
普通又は高炉セメント	1t 袋		t	円	円		設計密度× 添加量×1.02× 混合深×100
スタビライザ ^g 運転	1.6m		h			No. 1	
モーターグレーダ ^g 運転	3.1m		h			No. 2	
マダムロー ^g 運転	10～12t		h			No. 3	
タイヤロー ^g 運転	8～20t		h			No. 4	
トラッククレーン賃料	油圧式 4.8～ 4.9 吊	0.13	日				100÷790
普通作業員		0.38	人				3×100÷790
計					/100		

No. 1 スタビライザ^g運転 (セメント安定処理工)

単 価 表							
構造	1.6m						1.0 時間当たり
名 称	形状寸法	数 量	単位	単 価	金 額	単価表 番号	備 考
特殊運転手		0.20	人	円	円		200÷40=5.0 1÷5.0
軽油		9.80	L				88kw×0.111
機械損料		1.00	h				
計							

No.2 モーターグレーダ運転 (セメント安定処理工)

単 価 表								
構造	3.1m							1.0 時間当たり
名 称	形状寸法	数 量	単位	単 価	金 額	単価表 番号	備 考	
特殊運転手		0.19	人	円	円		$380 \div 70 = 5.4$ $1 \div 5.4$	
軽油		9.20	L				$85\text{kw} \times 0.108$	
機械損料		1.00	h					
計								

No.3 ロードローラ運転 (セメント安定処理工)

単 価 表								
構造	マカダム両輪駆動 10~12t							1.0 時間当たり
名 称	形状寸法	数 量	単位	単 価	金 額	単価表 番号	備 考	
特殊運転手		0.20	人	円	円		$360 \div 70 = 5.1$ $1 \div 5.1$	
軽 油		6.60	L				$56\text{kw} \times 0.118$	
機械損料		1.00	h					
計								

No.4 タイヤローラ運転 (セメント安定処理工)

単 価 表								
構造	8~20t							1.0 時間当たり
名 称	形状寸法	数 量	単位	単 価	金 額	単価表 番号	備 考	
特殊運転手		0.19	人	円	円		$380 \div 70 = 5.4$ $1 \div 5.4$	
軽油		6.00	L				$71\text{kw} \times 0.085$	
機械損料		1.00	h					
計								

4. 橋梁工

(1) 排水柵設置

1) 適用範囲

橋梁上部工の排水柵（20kg／個以上～110kg／個以下）を設置する場合に適用する。

2) 施工歩掛

排水柵設置は、次表を標準とする。

排水柵設置歩掛 (10箇所当たり)

名 称	単 位	数 量
排 水 柵	個	10
土 木 一 般 世 話 役	人	1
普 通 作 業 員	〃	4

備考 上表の歩掛には現場内小運搬も含む。

(2) 橋名板取付

1) 適用範囲

親柱及び高欄に橋名板（200mm×800mm 以下）を取付ける場合に適用する。

2) 施工歩掛

橋名板取付歩掛は、次表を標準とする。

橋名板取付歩掛 (10箇所当たり)

名 称	単 位	数 量
橋 名 板	個	10
普 通 作 業 員	人	1.4

備考 1 上表の歩掛には現場内小運搬も含まれる。

2 取付ボルト等の材料費は必要により別途計上する。

(3) 橋梁用高欄（鋼製・ダクタイル製）設置

1) 適用範囲

橋梁用高欄（鋼製・ダクタイル製）の設置に適用する。

橋梁用高欄（鋼製・ダクタイル製）設置歩掛

(100m 当た

り)

名 称	規 格	単 位	数 量	
			組立式	一体式
橋梁用高欄		m	100	100
土木一般世話役		人	3	3
普通作業員		人	12	12
トラッククレーン運転	4t 積、2.9t 吊	h	—	12

備考 1 上表の歩掛には、現場内小運搬を含む。

2 上表の歩掛は、組立式・一体式に適用する。

3 組立式とは、支柱と横枠部を分割できる市販品。
一体式とは、形鋼等による工場製作品をいう。

4 基礎は、別途計上とする。

5. 木材利用工

(1) 丸太柵工（木柵工）【林道用】

構造：高さ 0.50m（木材 0.6586m³）

10m 当たり

名称	規格	数量	単位	摘要
杭木	(長さ 1.0m 末口 9cm 以上 根入 0.5m) 長さ 1.5m 末口 9cm 以上 根入 1.0m	(13.00) 13.00	本	(1 本当たり 0.0081m ³) 1 本当たり 0.0122m ³
横木	末口 6 cm 以上	25.00	本	1 本当たり 0.0200m ³ (標準末口 10cm*長 2.0m)
普通作業員		1.50	人	組立、仕上 0.06 人/本×25 本
普通作業員		(0.36) 0.82	人	(0.40×0.7÷10×13 本) 杭打 0.90×0.7÷10×13 本

備考 1 本歩掛は、林道事業に適用する。ただし、現場条件に応じて階段切付が必要となる場合は、丸太柵工（木柵工）【治山用】を適用できるものとする。

2 上段（ ）は杭長 1.0m 根入 0.5m の場合の歩掛。

3 杭長 1.5m 根入 1.0m を標準とし、基礎地盤の土質や背後の法面の状況によって杭長 1.0m 根入 0.5m が適用できる。

4 上記歩掛には、20m 程度の現場内小運搬を含む。

6. 仮設工

(1) 仮設用編柵設置・撤去（ポリネットシート）

10m 当たり

名称・規格	単位	数量	摘要
編柵用杭 末口 6cm 長 1.5m	本	15.00	
普通作業員	人	0.90	杭打+撤去
ポリネットシート 長 30m 巾 62cm	m	10.30	
普通作業員	人	0.15	ポリネットシート設置+撤去
鉄線 ナマシ 10 番	kg	2.08	
釘 各種	kg	0.80	
萱株採取※	束	2.00	
萱株植付け仕上げ※	束	2.00	

※は必要に応じて計上。

撤去歩掛は設置歩掛人役の 50% とする。

別表 機械規格一覧表・機械運転単価表

番号	名称	規格	指定事項	適用単価表
1	バックホウ (クローラ型)	標準型 排出ガス対策型(第2基準値) 山積0.28m ³ (平積0.2m ³)	運転労務数量→1.00 燃料消費量→40 機械損料数量→1.57	機-18
2	小型バックホウ (クローラ型)	標準型 排出ガス対策型(第2基準値) 山積0.13m ³ (平積0.1m ³)	運転労務数量→1.00 燃料消費量→24 機械損料数量→1.32	機-18
3	バックホウ (クローラ型)	後方超小旋回型 排出ガス対策型(第2基準値) 山積0.28m ³ (平積0.2m ³)	運転労務数量→1.00 燃料消費量→40 機械損料数量→1.57	機-18
4	バックホウ (クローラ型)	標準型 排出ガス対策型(第2基準値) 山積0.8m ³ (平積0.6m ³)		
5	バックホウ (クローラ型)	標準型 排出ガス対策型(第1基準値) 山積0.45m ³ (平積0.35m ³)		
6	バックホウ (クローラ型)	排出ガス対策型・クローラ型 山積0.5m ³ (平積0.4m ³)	運転労務数量→1.00 燃料消費量→57 賃料数量→1.30	機-28
21	タンパ	60～80kg	運転労務数量→1.0 燃料消費量→5.2 機械賃料数量→1.38 主燃料→ガソリン 運転時間→5h/日	機-31
22	ブルドーザ	排出ガス対策型(第1基準値) 普通15t級		
41	ダンプトラック	4t積級	運転労務数量→1.00 燃料消費量→34 機械損料数量→1.17	機-22
42	ダンプトラック	2t積級	運転労務数量→1.00 燃料消費量→23 機械損料数量→1.17	機-22
61	ラフテレーンクレーン	油圧伸縮ジブ型・排出ガス対策型 (第1次基準値) 25t吊		
62	クローラクレーン	排出ガス対策型 油圧伸縮ジブ型4.9t吊	運転労務数量→1.00 燃料消費量→14 賃料数量→1.5	機-28
81	発動発電機	ディーゼルエンジン駆動 排出ガス対策型125kVA	燃料消費量→140 賃料数量→1.3	機-16