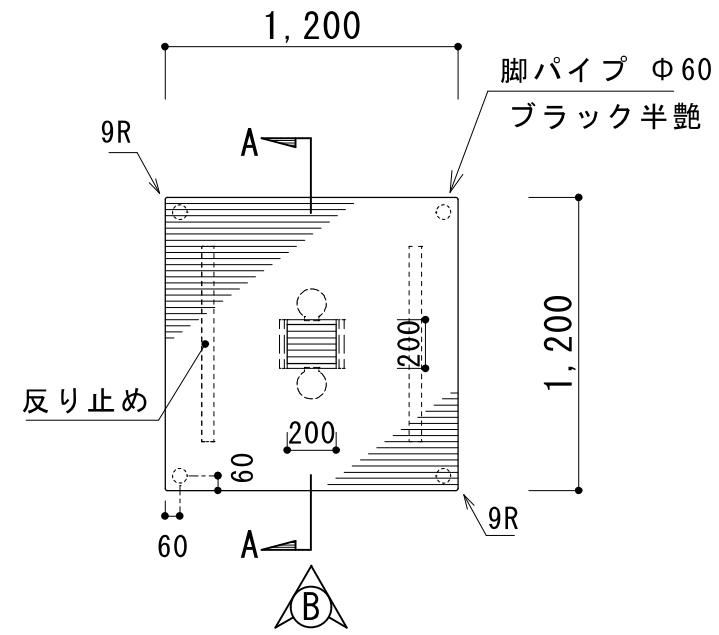
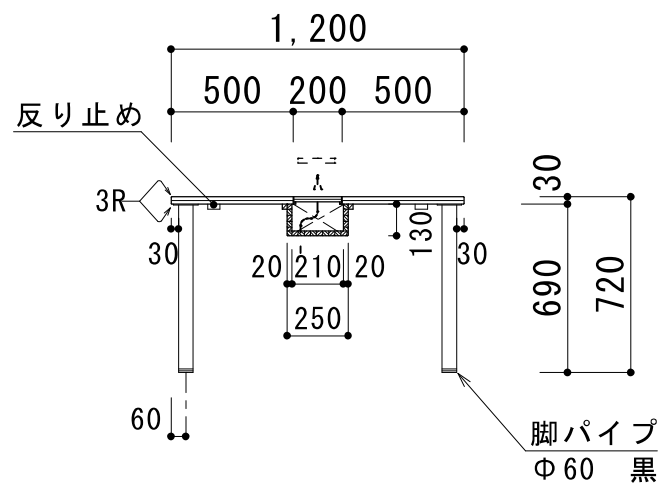


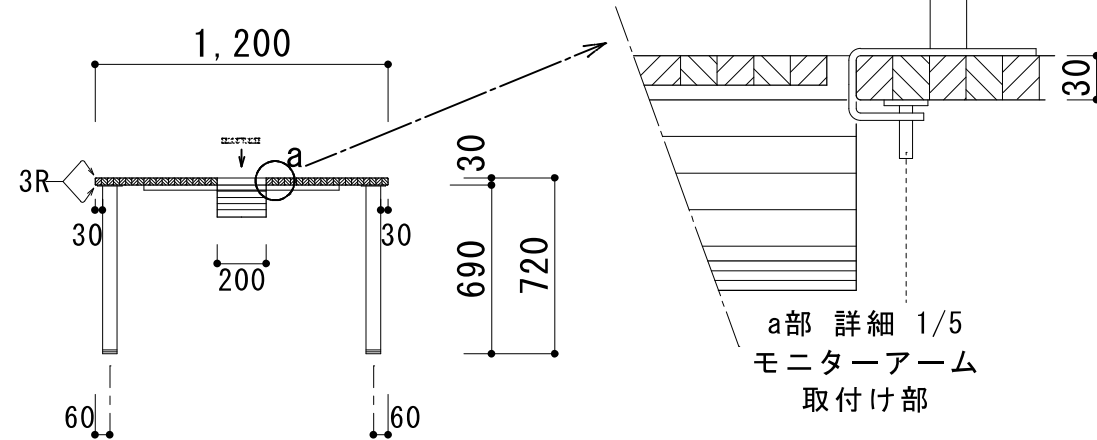
平面図
1/30



B矢視
立面図
1/30

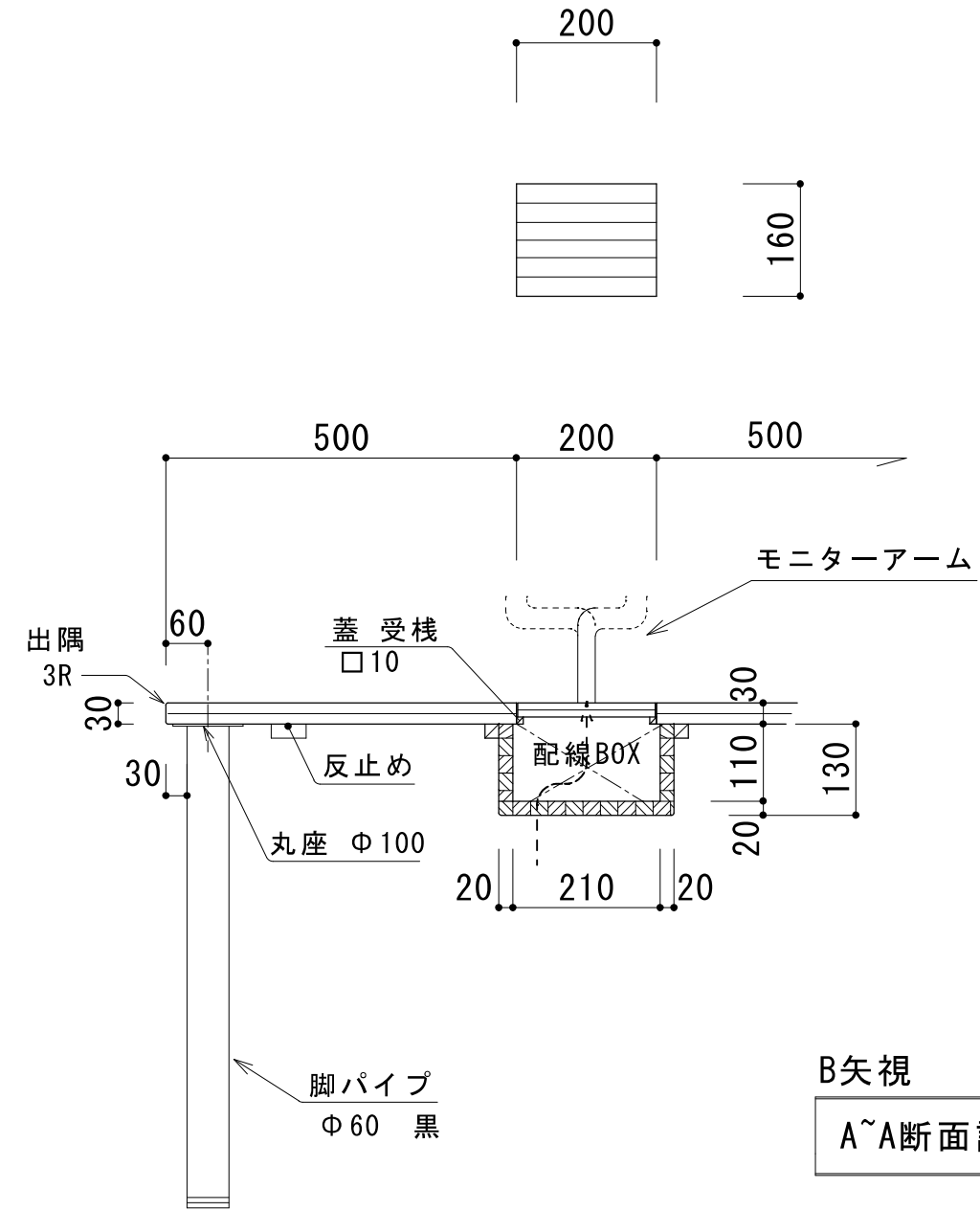
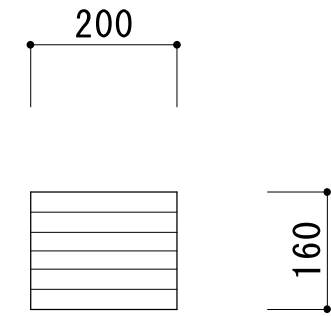


A~A断面図
1/30



仕様

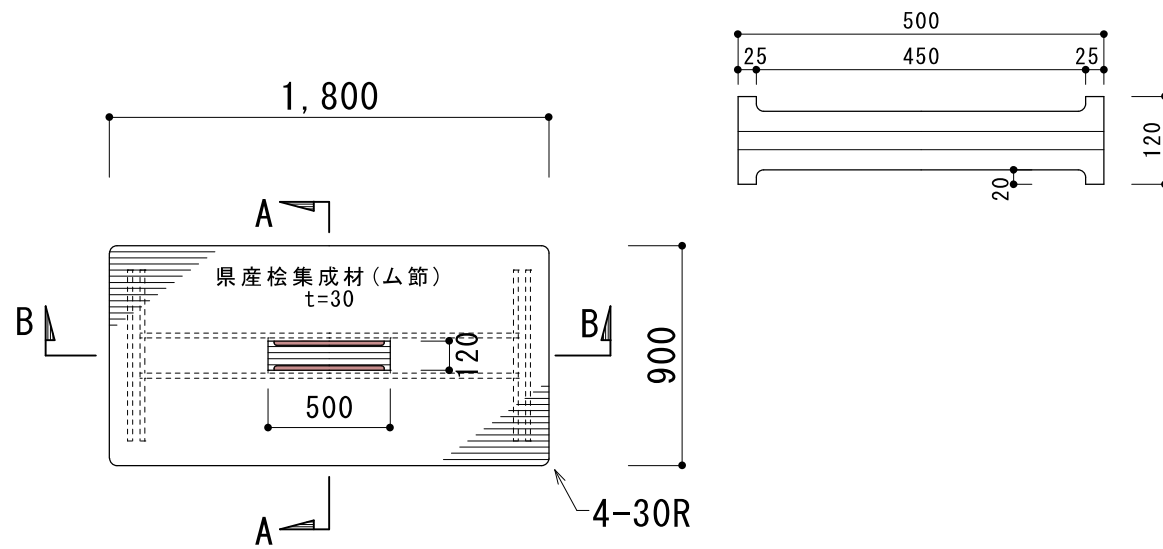
天板	配線カバー・配線BOX 共
	高知県産 桧集成材 (ム節) 出隅部分 3Rトスル
塗装	クリアウレタン塗装 (艶消し)
金物	脚パイプ ジョイポール JP103 Φ60 黒 粉体塗装 SOWA
	天板受座 丸座JP10-M100 "
	反り止め S.T 角パイプ



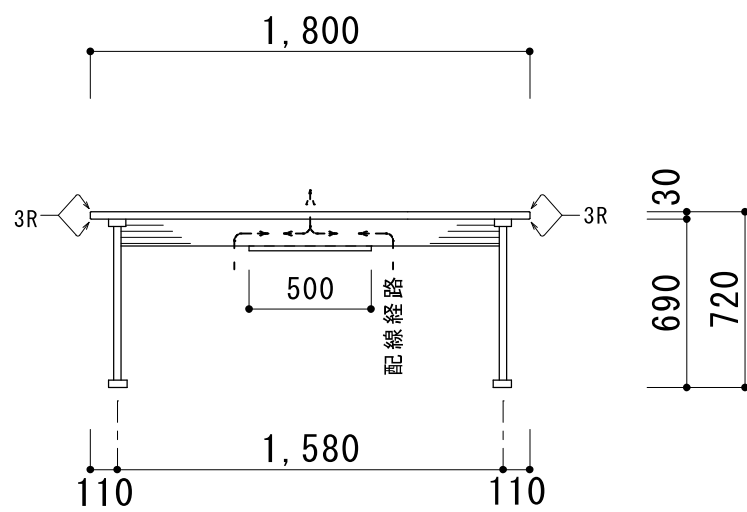
B矢視
A~A断面詳細図
1/10

修正	高知県 観光振興スポーツ部	執務デスク	縮尺 1/10 1/30	数量 33台	検印	図面番号 01
		1,200*1,200 H=720				

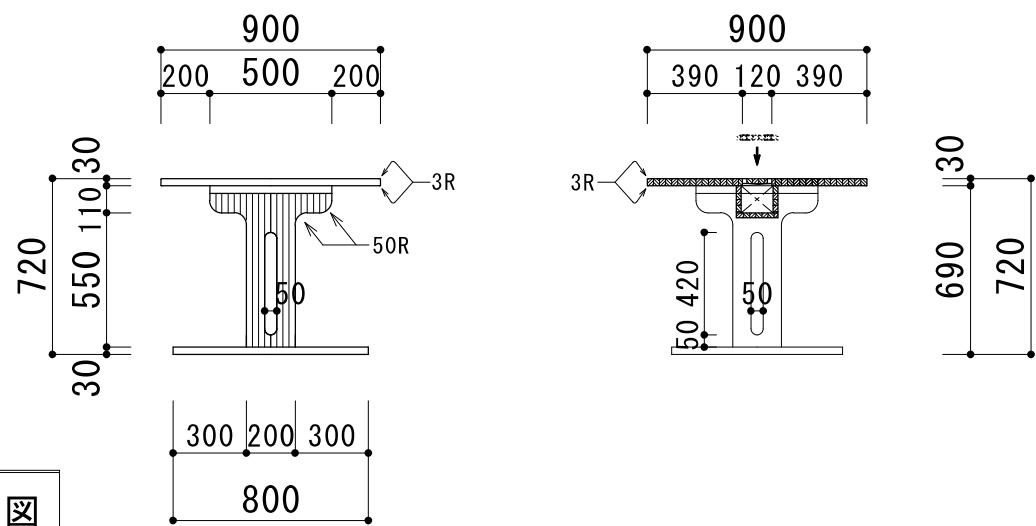
平面図
1/30



立面図
1/30

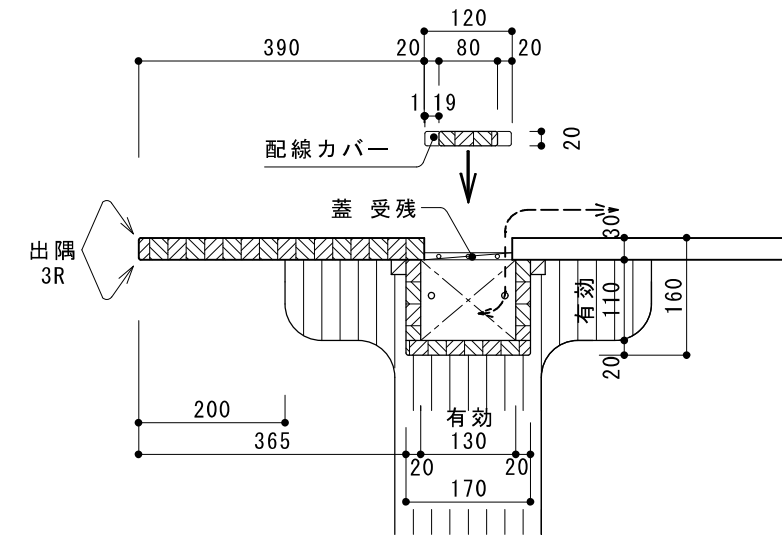


A~A断面図
1/30

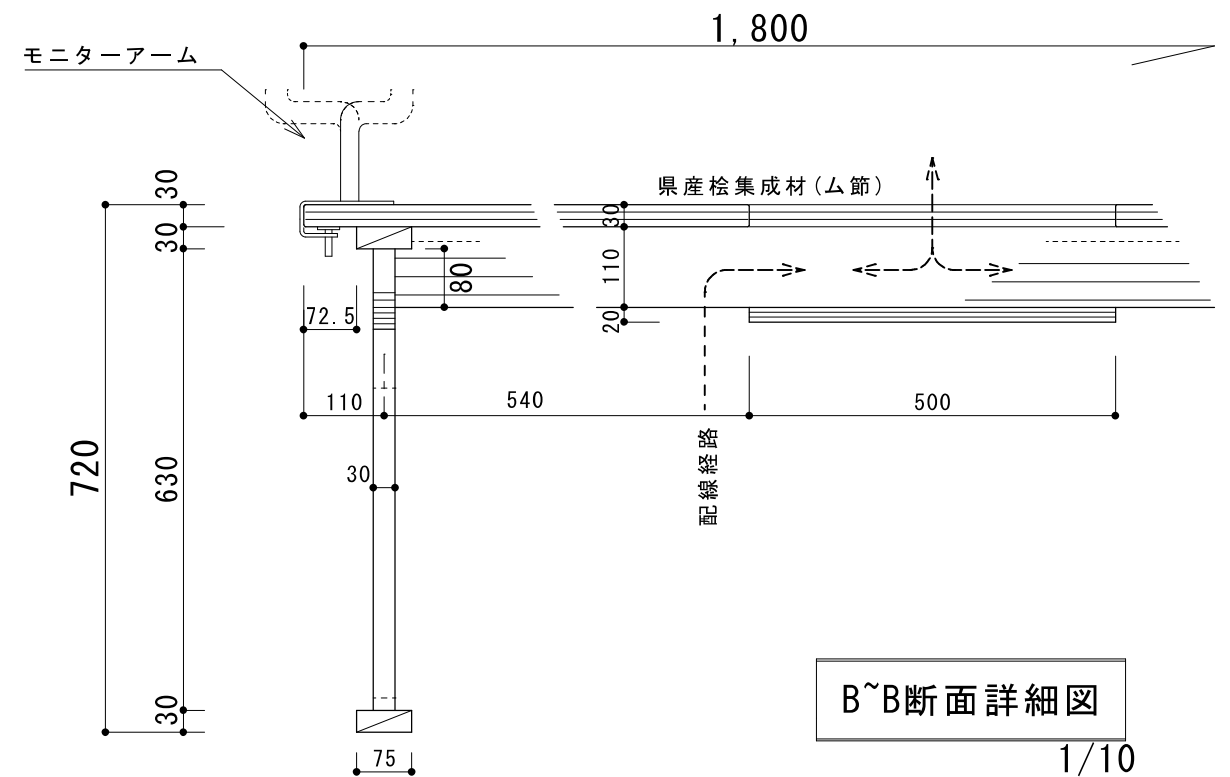


仕様

天板・本体	配線カバー・配線BOX 共
	高知県産 松集成材 (△節)
	(ビス接合 木栓ダボ打ち) (特記なき出隅 3Rトスル)
塗装	クリアウレタン塗装 (艶消し)



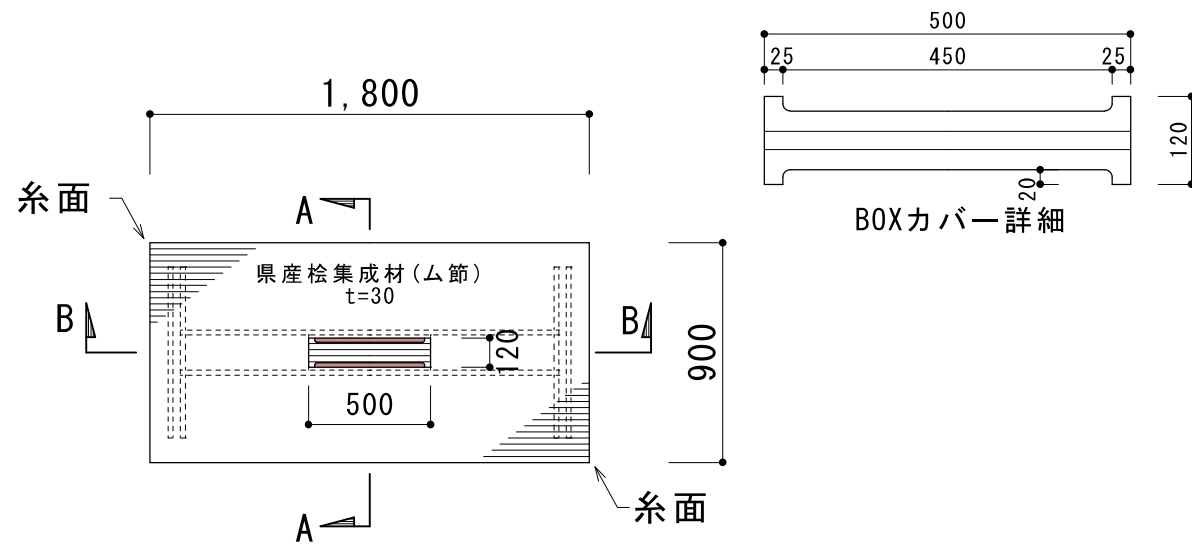
A~A断面詳細図
1/10



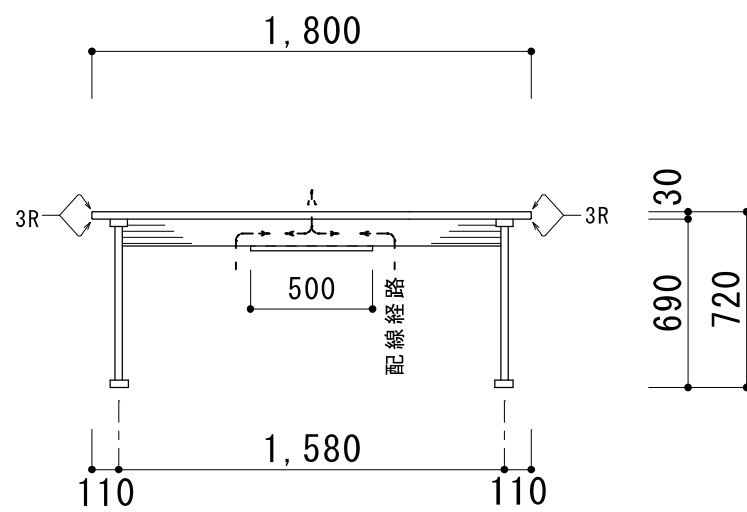
B~B断面詳細図
1/10

修正	高知県 観光振興スポーツ部	執務デスク	縮尺	数量	4台	稜印	図面番号
	執務室・個室MT打ち合わせテーブル	1,800*900 H=720 (30R)	1/10 1/30 A3				

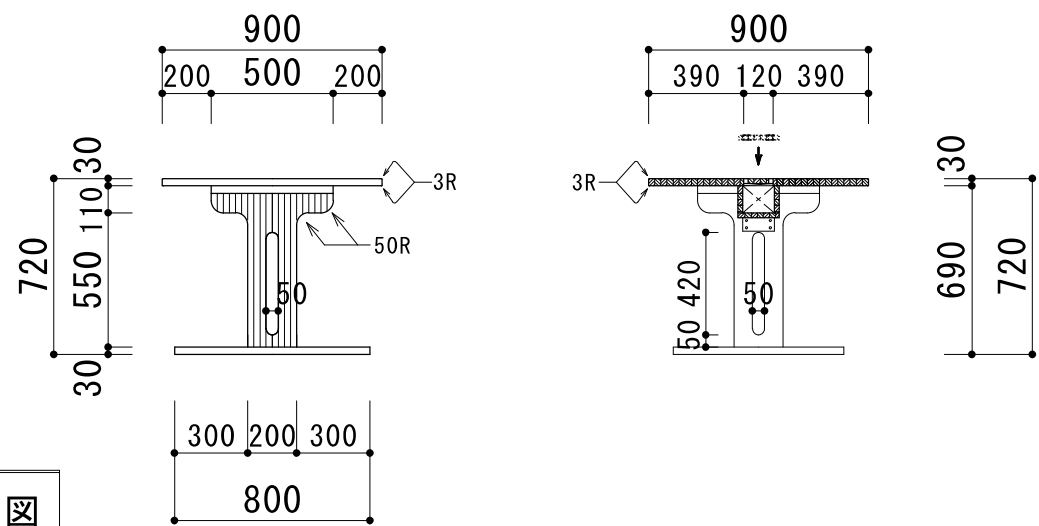
平面図
1/30



立面図
1/30

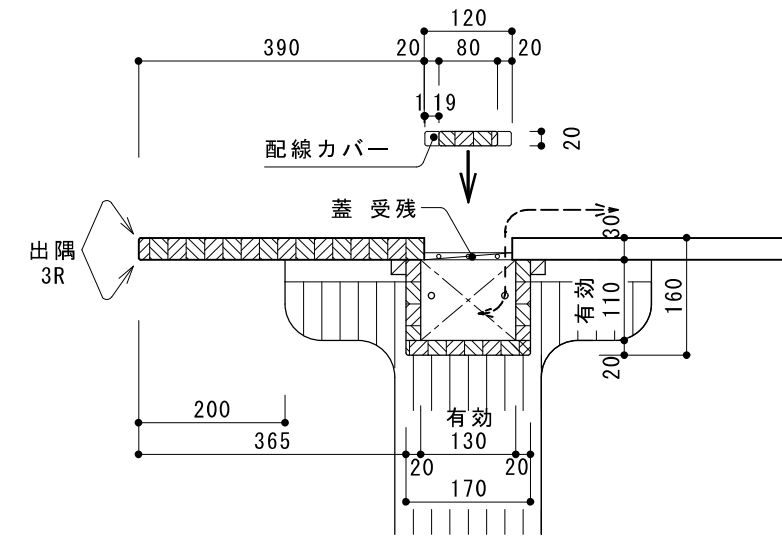


A~A断面図
1/30

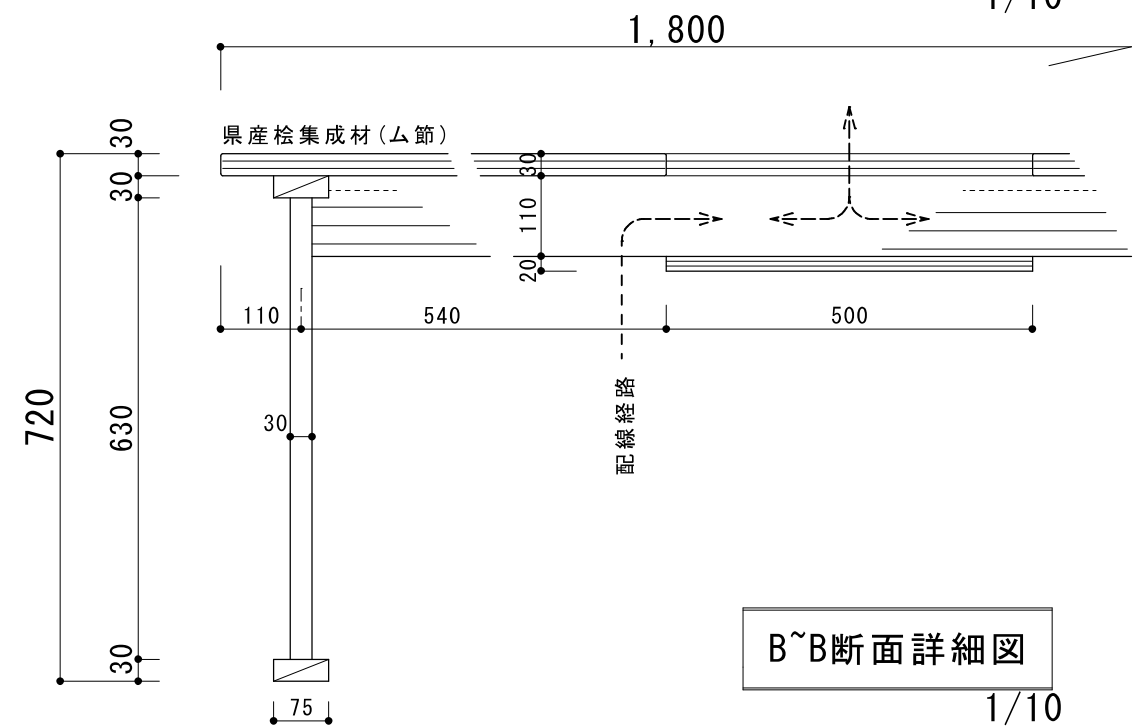


仕様

天板・本体	配線カバー・配線BOX 共
	高知県産 桧集成材 (△節)
	(ビス接合 木栓ダボ打ち) (特記なき出隅 3Rトスル)
塗装	クリアウレタン塗装 (艶消し)



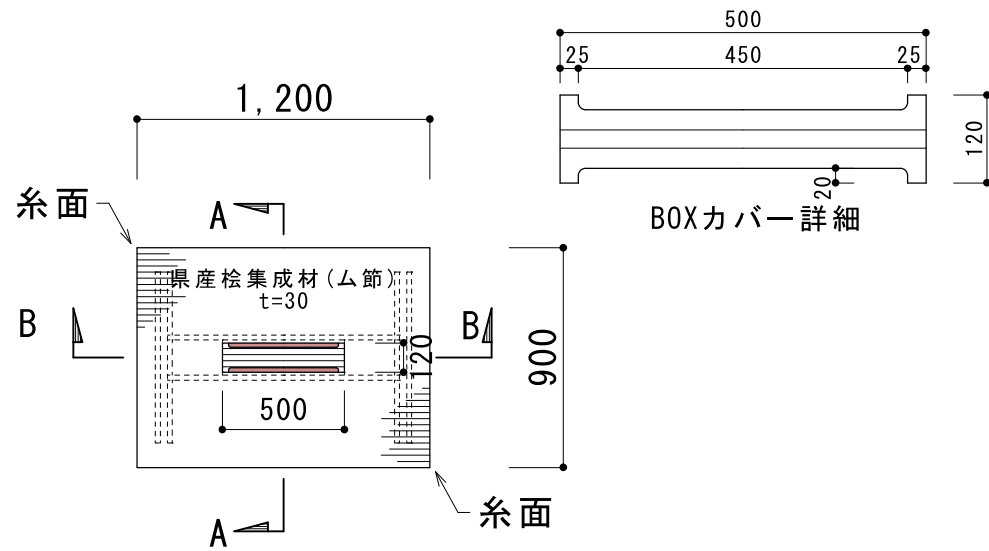
A~A断面詳細図
1/10



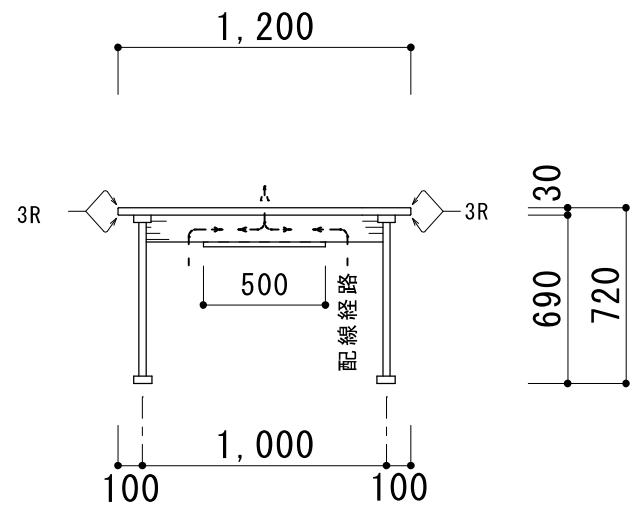
B~B断面詳細図
1/10

修正	高知県 観光振興スポーツ部	執務デスク	縮尺 1/10 1/30	数量 1台	検印	図面番号 03
	部長室打ち合わせテーブル	1,800*900 H=720 (糸面)	A3			

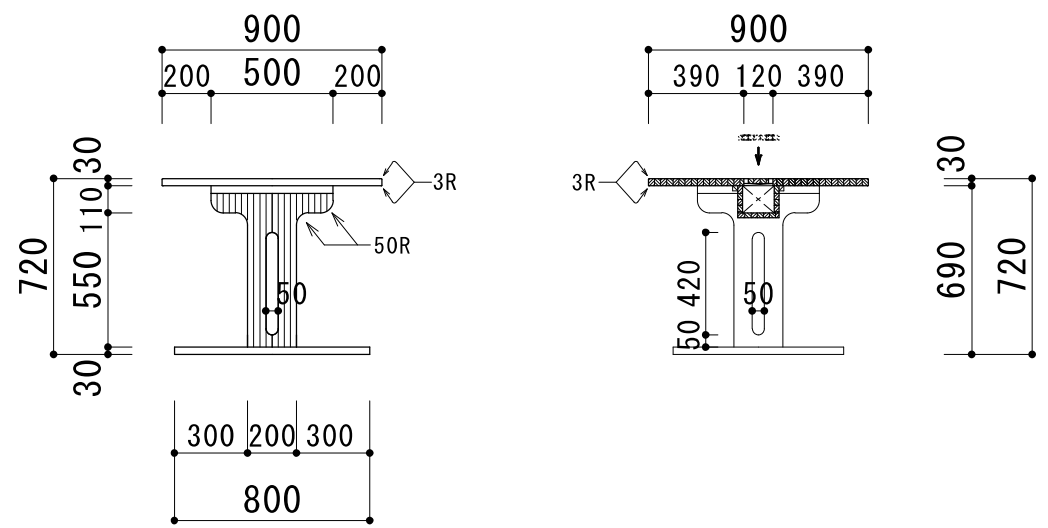
平面図
1/30



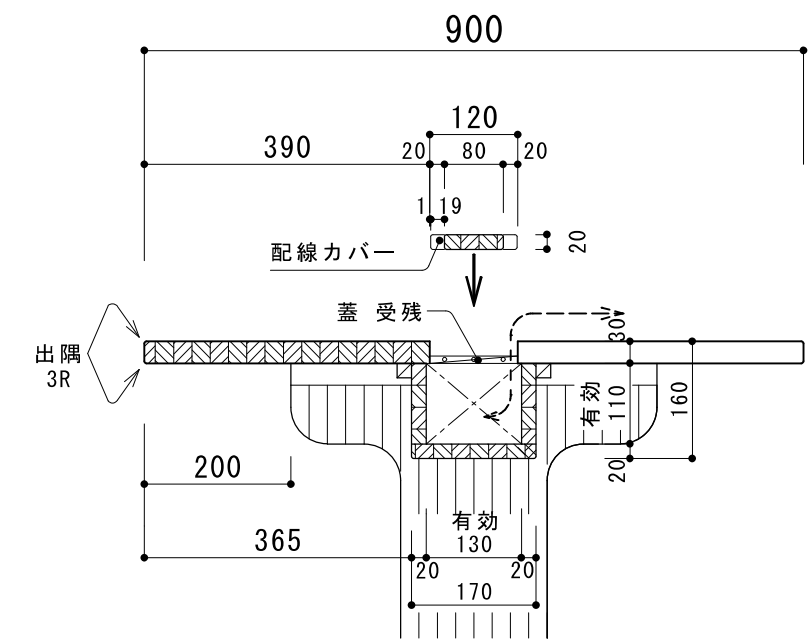
立面図
1/30



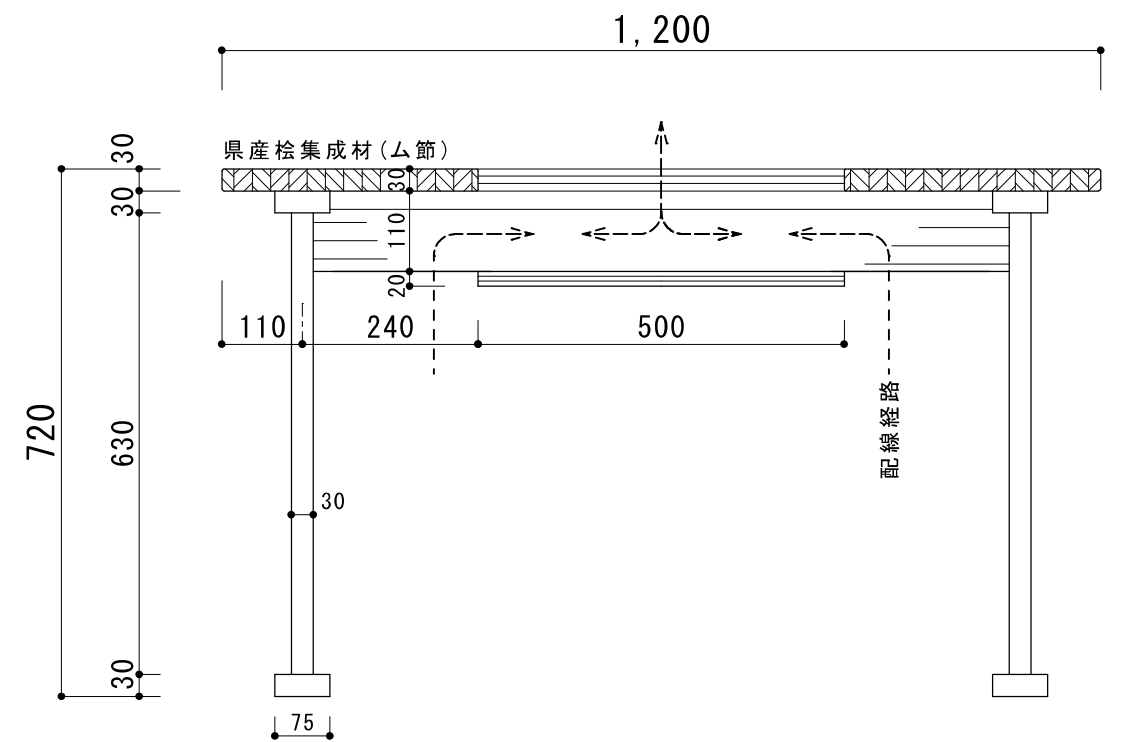
A~A断面図
1/30



仕様	
天板・本体	配線カバー・配線BOX 共
	高知県産 松集成材 (△節)
	(ビス接合 木栓ダボ打ち) (特記なき出隅 3Rトスル)
塗装	クリアウレタン塗装 (艶消し)

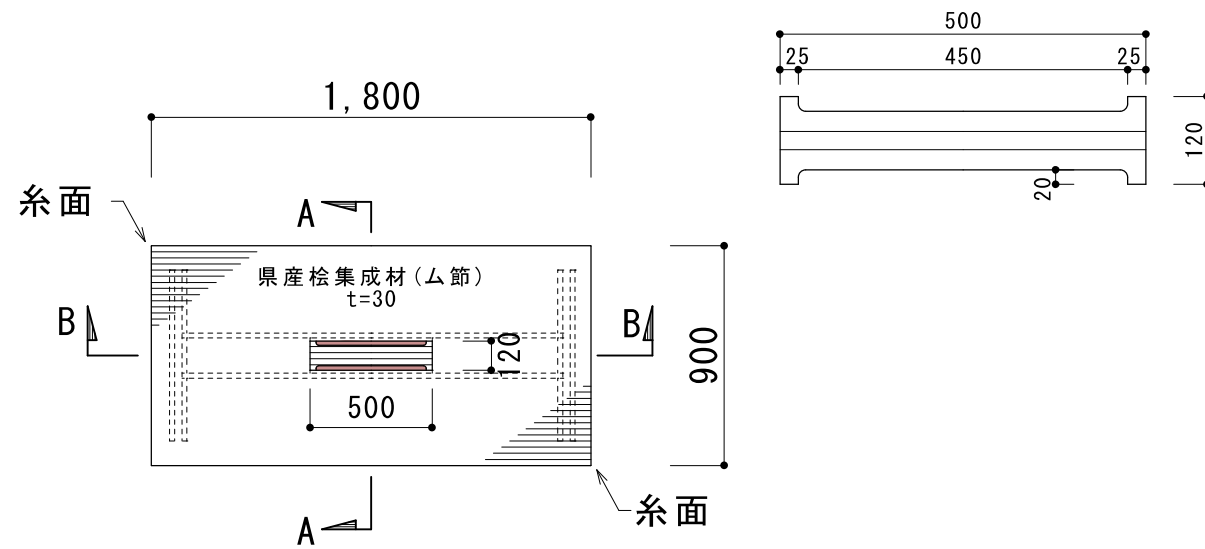


A~A断面詳細図
1/10

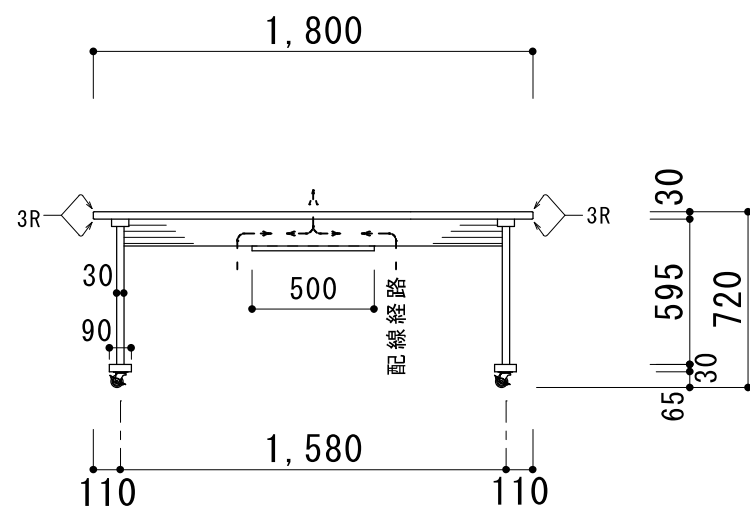


修正	高知県 観光振興スポーツ部	執務デスク	縮尺 1/10 1/30	数量 2台	検印	図面番号 04
	部長室打ち合わせテーブル	1,200*900 H=720 (糸面)	A3			

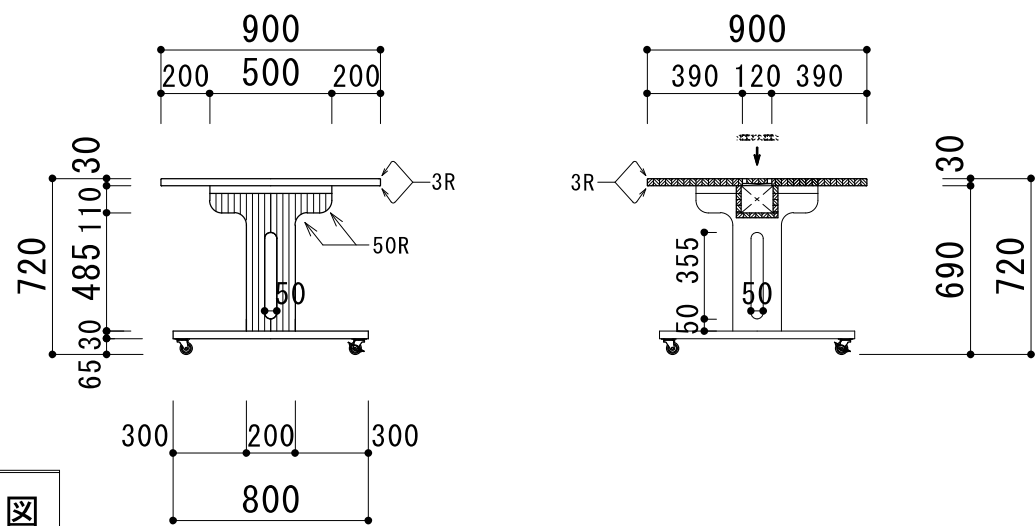
平面図
1/30



立面図
1/30

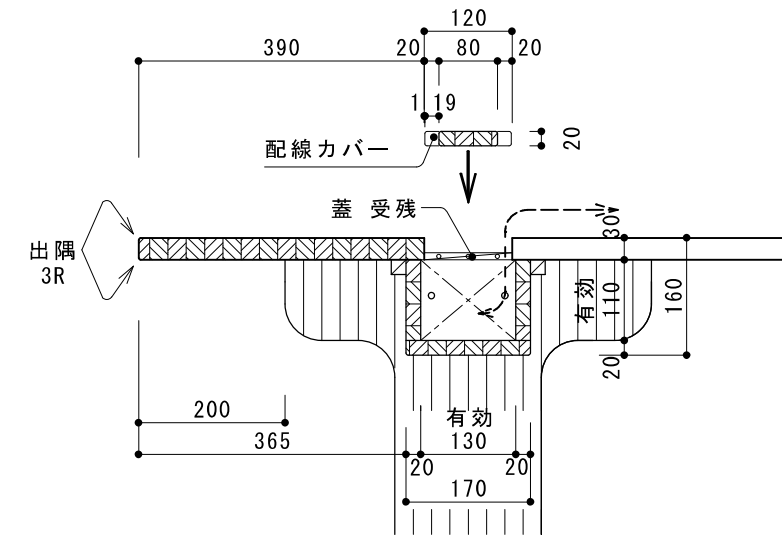


A~A断面図
1/30

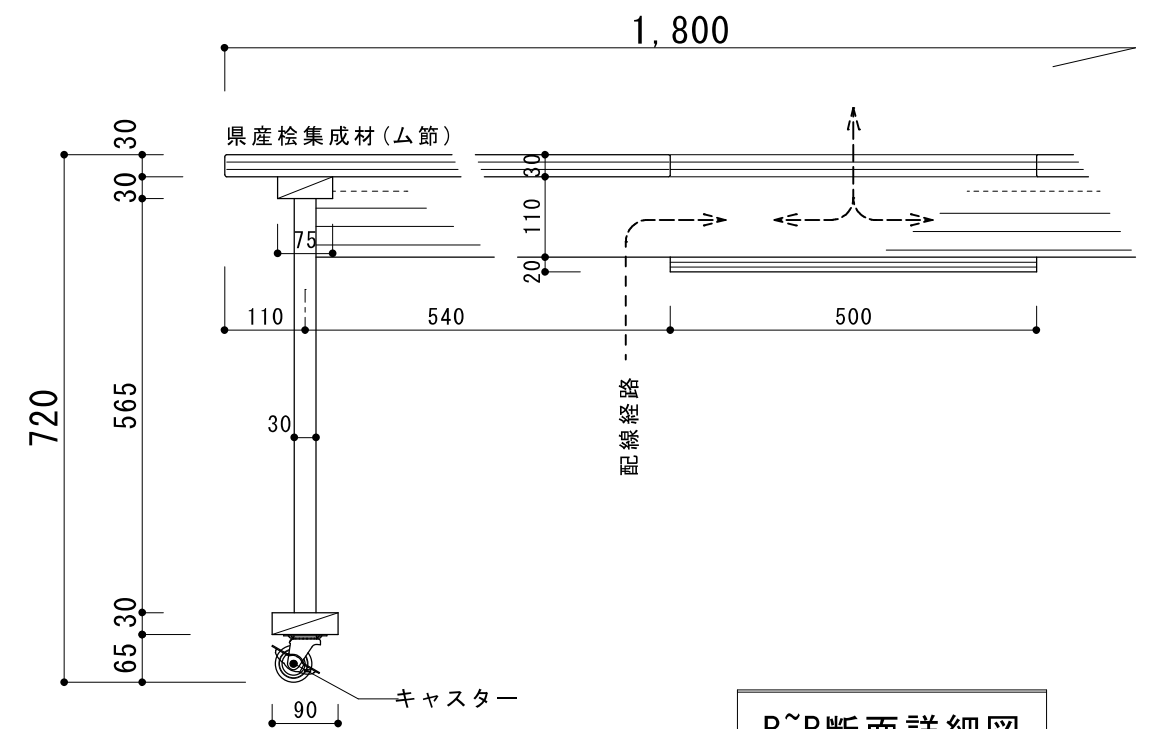


仕様

天板・本体	配線カバー・配線BOX 共
	高知県産 桧集成材 (△節)
	(ビス接合 木栓ダボ打ち) (特記なき出隅 3Rトスル)
塗装	クリアウレタン塗装 (艶消し)



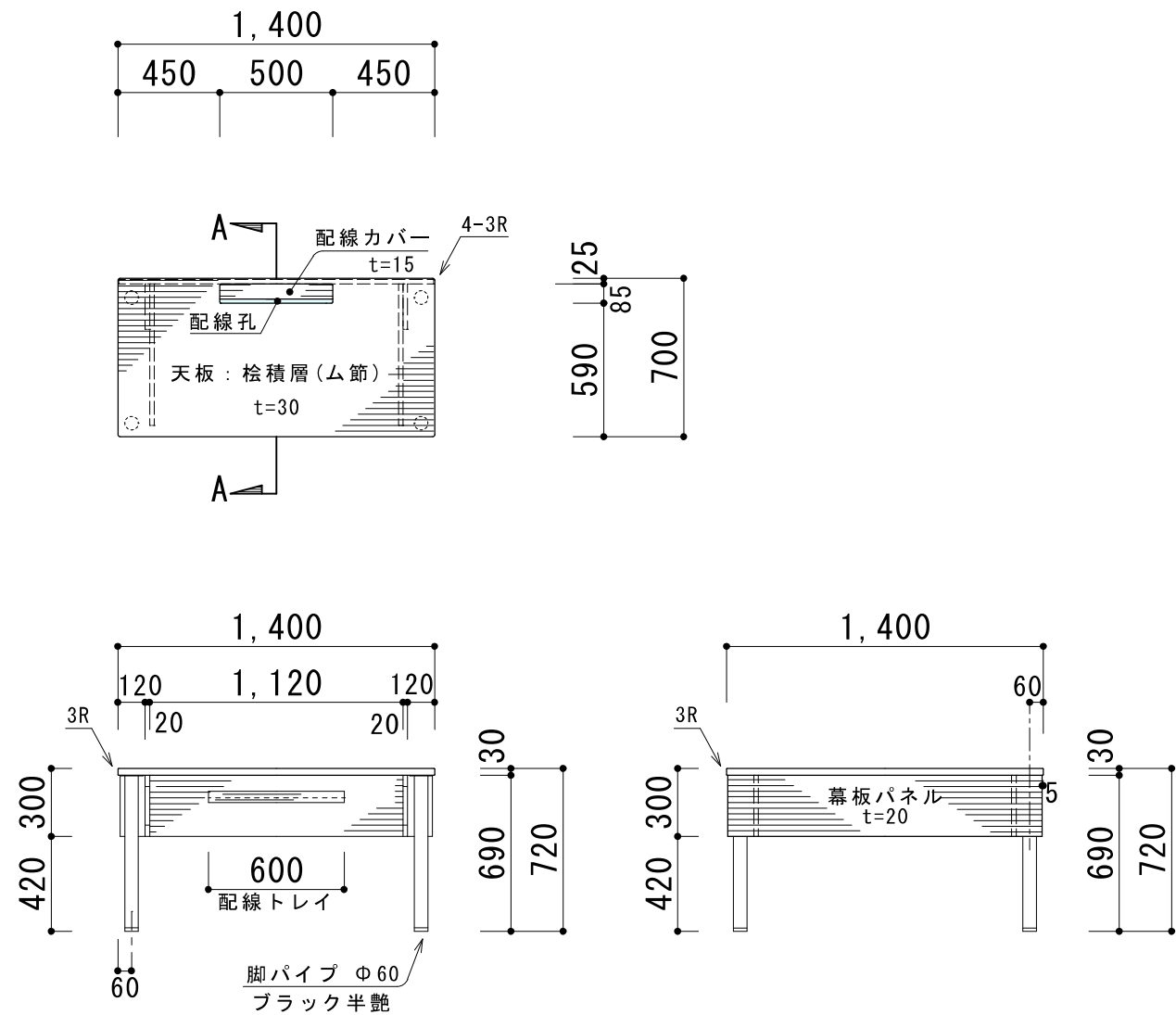
A~A断面詳細図
1/10



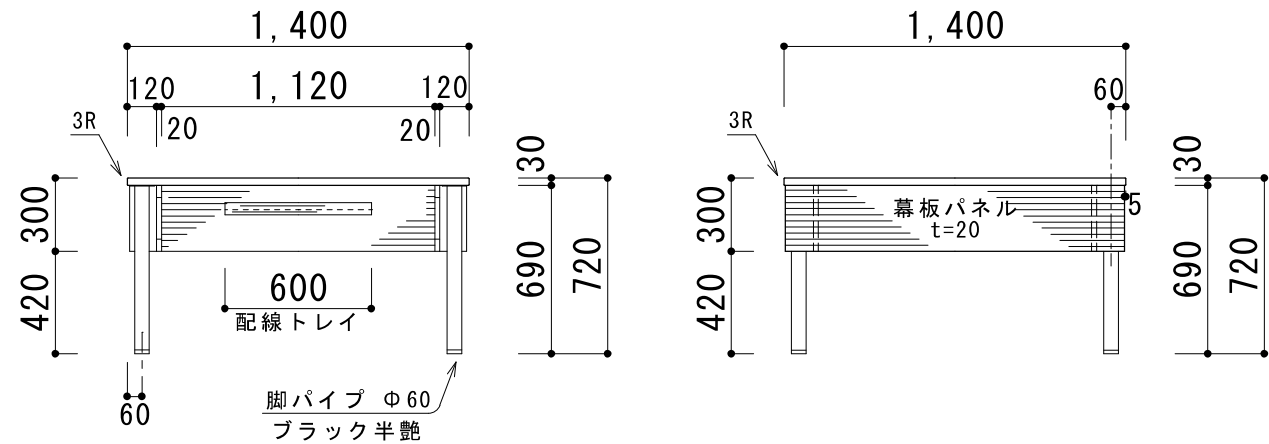
B~B断面詳細図
1/10

修正	高知県 観光振興スポーツ部	執務デスク	縮尺 1/10 1/30	数量	検印	図面番号
	副部長室・職員MT打ち合わせテーブル	1,800*900 H=720 (糸面)	A3	4台		05

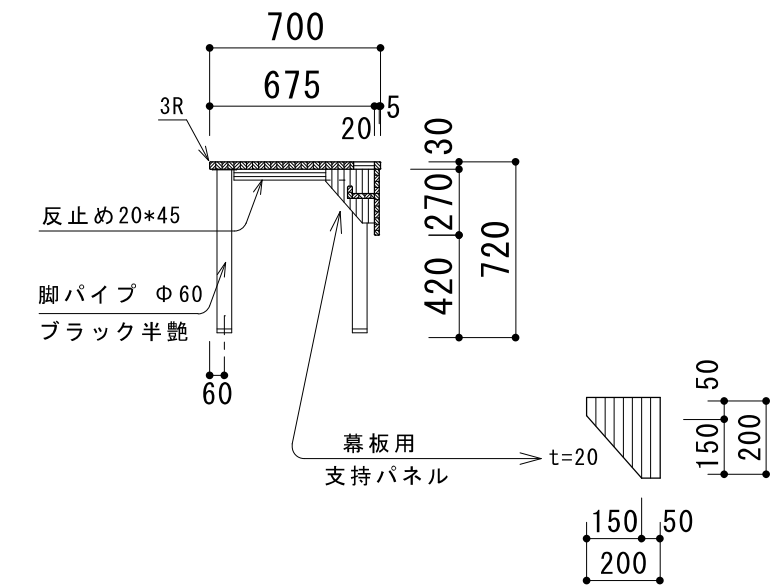
平面図
1/30



立面図
1/30

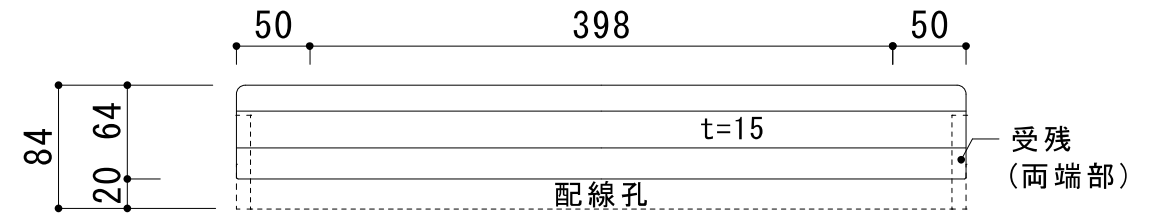


A~A断面図
1/30

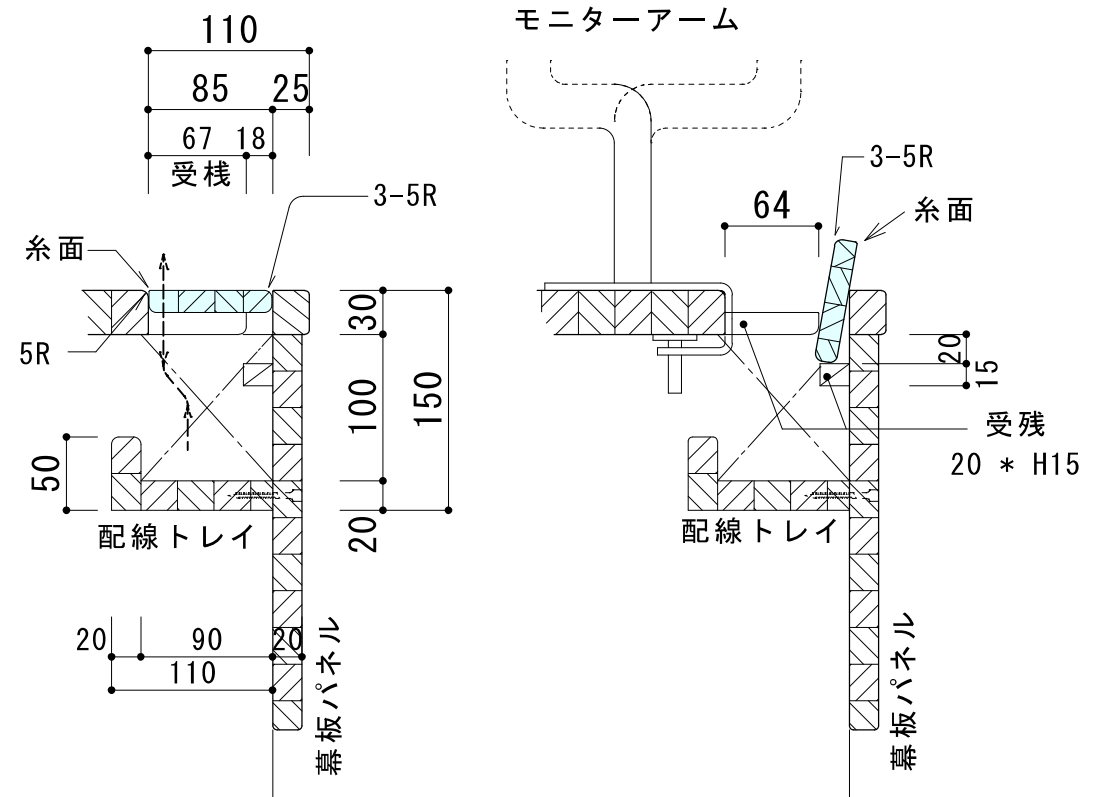


仕様

天板・本体	配線カバー・配線トレイ 共
	高知県産 桧集成材 (ム節) t=30・25・20・15 (ビス接合 木栓ダボ打ち) (特記なき出隅 3Rトスル)
塗装	クリアウレタン塗装 (艶消し)
金物	脚パイプ ジョイポール JP103 Φ60 黒 粉体塗装 SOWA
	天板受座・丸座 JP10-M100・アジャスター "



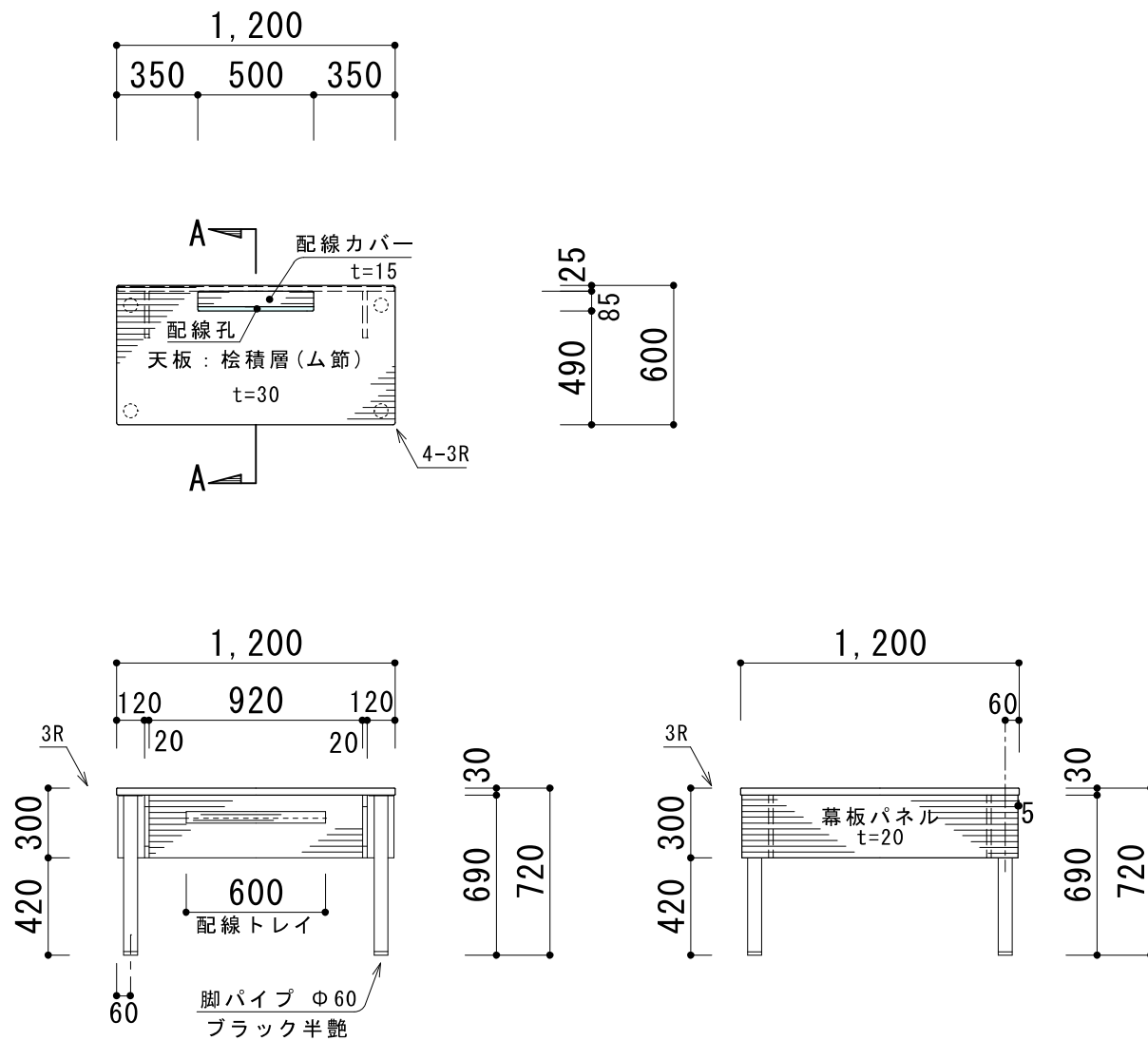
カバー詳細
1/5



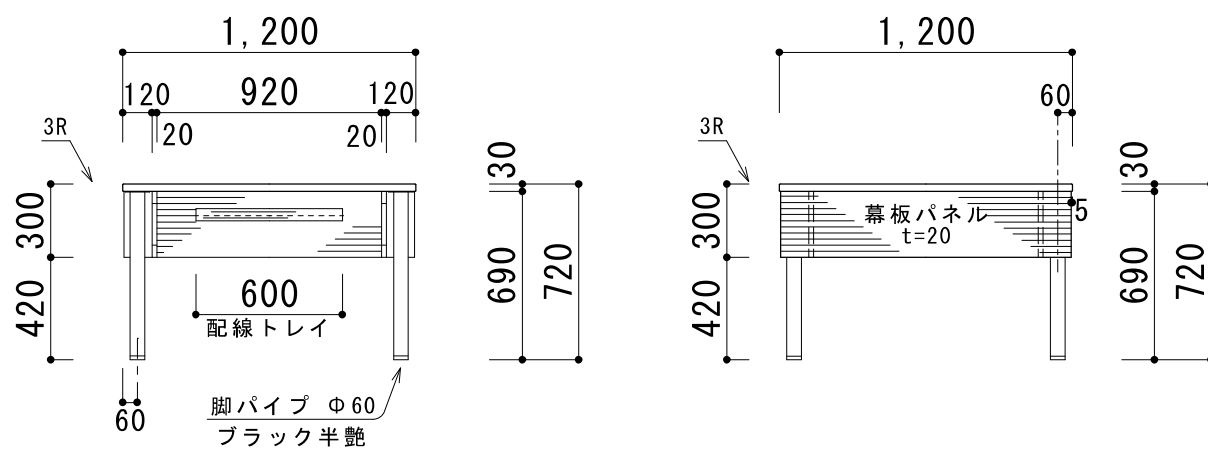
A~A断面詳細図
1/5

修正	高知県 観光振興スポーツ部	執務デスク	縮尺 1/5 1/30	数量 3台	検印	図面番号 06
		1,400*700 H=720 (3R)	A3			

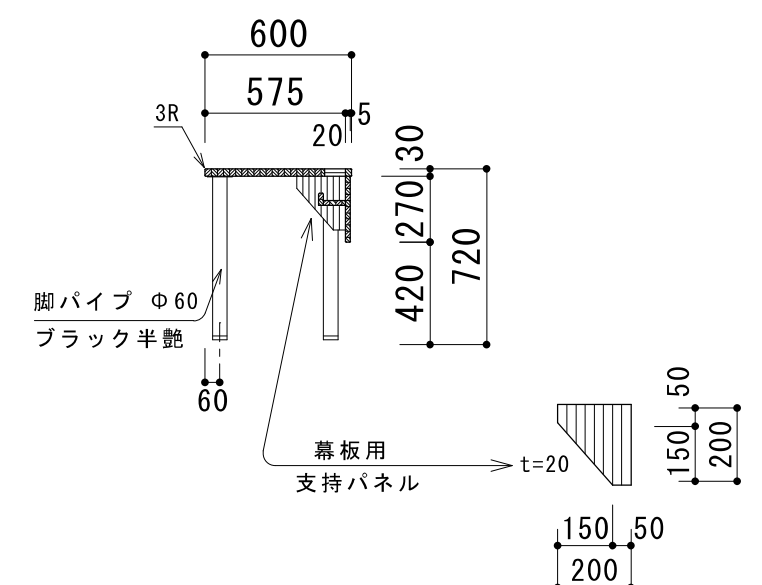
平面図
1/30



立面図
1/30

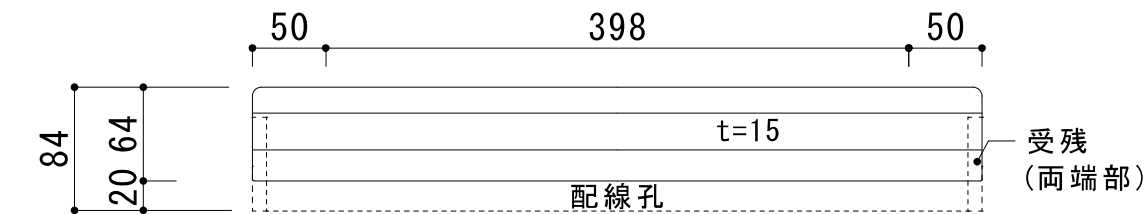


A~A断面図
1/30

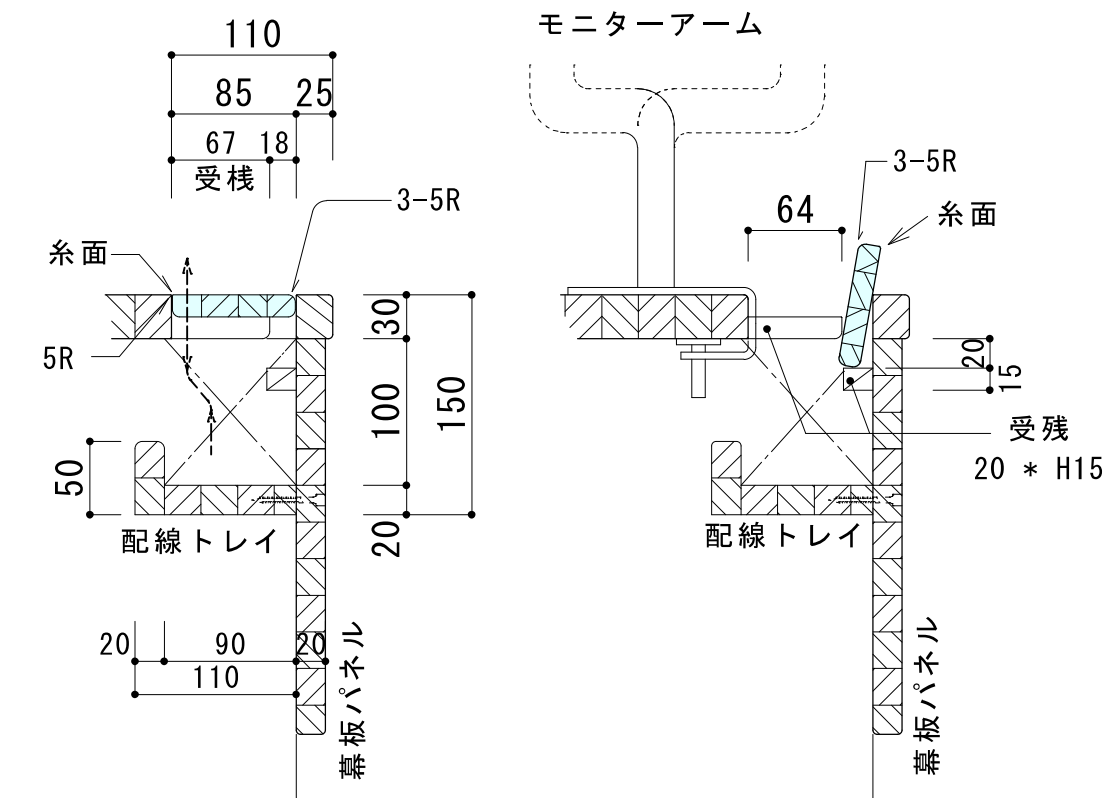


仕様

天板・本体	配線カバー・配線トレイ 共
	高知県産 桧集成材 (ム節) t=30・25・20・15 (ビス接合 木栓ダボ打ち) (特記なき出隅 3Rトスル)
塗装	クリアウレタン塗装 (艶消し)
金物	脚パイプ ジョイポール JP103 Φ60 黒 粉体塗装 SOWA
	天板受座・丸座 JP10-M100・アジャスター "



カバー詳細
1/5



A~A断面詳細図
1/5

修正	高知県 観光振興スポーツ部	執務デスク	縮尺 1/5 1/30	数量 3台	検印	図面番号 07
		1,200*600 H=720	A3			