

高知県立ふくし交流プラザ照明LED化工事

NO	図面名称	SCALE	NO	図面名称	SCALE
E-01	特記仕様書	NO SCALE	E-24	舞台照明・客席照明 調光系統図 舞台照明・機器 参考姿図	NO SCALE
E-02	電気設備機材指定表	NO SCALE	E-25	改修後 2階電灯設備 センサ平面図	S=1/150
E-03	配置図・付近見取図・工事概要	S=1/300	E-26	改修後 3階電灯設備 センサ平面図	S=1/150
E-04	屋外灯 平面図・参考姿図	S=1/300, 10, 30	E-27	改修後 4階電灯設備 センサ平面図	S=1/150
E-05	改修前後 第2駐車場照明姿参考図・照明基礎参考図	S=1/500	E-28	改修後 5階電灯設備 センサ平面図	S=1/150
E-06	改修後 照明器具リスト	NO SCALE	E-29	改修後 1階天井補修 平面図	S=1/150
E-07	改修後 照明器具参考姿図 1	NO SCALE	E-30	改修後 4階天井補修 平面図	S=1/150
E-08	改修後 照明器具参考姿図 2	NO SCALE	E-31	改修後 5階天井補修 平面図	S=1/150
E-09	改修後 照明器具参考姿図 3	NO SCALE	E-32	既設照明器具撤去リスト	NO SCALE
E-10	改修後 照明器具参考姿図 4	NO SCALE	E-33	改修前 1階電灯設備 平面図	S=1/150
E-11	改修前後 B階電灯設備 平面図	S=1/150	E-34	改修前 2階電灯設備 平面図	S=1/150
E-12	改修後 1階電灯設備 平面図	S=1/150	E-35	改修前 3階電灯設備 平面図	S=1/150
E-13	改修後 2階電灯設備 平面図	S=1/150	E-36	改修前 4階電灯設備 平面図	S=1/150
E-14	改修後 3階電灯設備 平面図	S=1/150	E-37	改修前 5階電灯設備 平面図	S=1/150
E-15	改修後 4階電灯設備 平面図	S=1/150	E-38	改修前 R階電灯設備 平面図	S=1/150
E-16	改修後 5階電灯設備 平面図	S=1/150	E-39	改修前 2・3階舞台照明設備 平面図	S=1/150
E-17	改修後 R階電灯設備 平面図	S=1/150	E-40	改修前 1階誘導灯 設備 平面図	S=1/150
E-18	改修後 1階電灯設備 非常・誘導灯平面図	S=1/150	E-41	改修前 2階誘導灯 設備 平面図	S=1/150
E-19	改修後 2階電灯設備 非常・誘導灯平面図	S=1/150	E-42	改修前 3階誘導灯 設備 平面図	S=1/150
E-20	改修後 3階電灯設備 非常・誘導灯平面図	S=1/150	E-43	改修前 4階誘導灯 設備 平面図	S=1/150
E-21	改修後 4階電灯設備 非常・誘導灯平面図	S=1/150	E-44	改修前 5階誘導灯 設備 平面図	S=1/150
E-22	改修後 5階電灯設備 非常・誘導灯平面図	S=1/150	E-45	仮設工事概要	S=1/250
E-23	改修後 2・3階舞台照明設備 平面図 S-L盤・スイッチ盤 結線図・参考姿図	S=1/150, 10, 20			

柳設備設計室

特記仕様書

I 工事概要

1. 工事場所 高知県高知市朝倉戊375-1
2. 建物概要

建物名称	構造	階数	延べ面積	消防法施行令別表第一
ふくし交流プラザ	RC造	6階建	3671.67㎡	
		階建	㎡	
		階建	㎡	

(注) 延べ面積は建築基準法による表記

3. 工事種目

建物別及び屋外工事種目	ふくし交流プラザ	第2駐車場		屋外
電灯設備	○			
動力設備				
受変電設備				
自家発電設備				
避雷設備				
非常灯設備	○			
構内交換設備				
インターホン設備				
テレビ共聴設備				
電気時計設備				
放送設備				
誘導灯設備	○			
トイレ呼出表示設備				
火災報知設備				
外灯設備		○		○
構内線路				

II 工事仕様

1. 共通仕様

図面及び特記仕様書に記載されていない事項は、国土交通大臣官房官庁営繕部監修の公共建築工事標準仕様書(電気設備工事編)令和7年版(ただし、改修工事の場合は公共建築改修工事標準仕様書(電気設備工事編)令和7年版)及び電気設備工事標準図(令和7年版)による。

2. 特記仕様

- 1) 項目は、番号に○印のついたものを適用する。
- 2) 特記事項のうち選択する事項は○印のついたものを適用する。ただし、○印のない場合は※印を適用する。

- ⑧ 電線類
- ⑨ 呼び線
- ⑩ フラッシュプレート の材質
- ⑪ か-プレートの用途別表示
- 12 接地極

13 埋設表示

- ⑭ 再使用機器
- ⑮ 絶縁抵抗の測定
- ⑯ 補修など
- 17 屋上・屋側の支持金物
- 18 結露防止
- ⑰ はつり・非破壊検査

20 天井仕上区分

⑳ 配線器具

㉒ LED照明器具

㉓ 照明器具の接地

㉔ 照明器具用位置ボックス

㉕ 一般照明器具の照度測定

㉖ 非常用照明器具の照度測定

㉗ 分電盤分岐回路

28 テレビ共同受信設備

29 構内埋設線路

㉙ 執務並行改修の単価の適用

㉚ 耐震施工

EMケーブルで規格等の記載のないものは、ハロゲン及び鉛を含まない材料で構成されたものとする。
耐火ケーブル(FP)及び耐火ケーブル(FP)はソースに耐燃性ポリエチレンを用いたものとする。

長さ1m以上の入線しない電線管には1.2mm以上のビニル被覆鉄線を挿入する。

・樹脂製 ○新金属 ・ステンレス

シール等を貼付する。

下記による。

接地の種類	記号	接地抵抗値	接地極
共同接地	E A E D	10Ω以下	E B (14φ) x 3連-2組
A 種	E A	10Ω以下	E B (14φ) x 3連-2組
B 種	E B	150/1sΩ I _s =1線地絡電流	E B (14φ) x 3連-2組
D 種	E D	100Ω以下	E B (10φ) x 1
C 種	E C	10Ω以下	E B (14φ) x 3連-2組
避雷用	E L	10Ω以下	E P x 1
高圧避雷用	E L H	10Ω以下	E B (14φ) x 3連-2組

避雷設備用及び共同接地極の表示 黄銅板製

上記以外の接地極及び地中配線の表示 1000 x 300のコンクリート 杭に方向種別を彫り込んだものとする。ただし、舗装された場所は鉄製ピンとする。

取外し再使用機器は、清掃及び絶縁抵抗測定のうえ取付を行う。

工事着手前に既存の電気設備の絶縁抵抗を測定し、測定表を監督職員に提出する。

工事の施工に伴い、既存部分を汚染又は損傷した場合は、既成にならない補修する。

ステンレス製とする。(装柱金物は除く)

内側断熱施工される構造体のコンクリートに埋込むボックス等には、断熱材等を取り付ける。既存のコンクリート床・壁等の配管貫通部の穴あけは原則としてダイヤモンドカッターによる。はつり、穴開け及びあと施工アンカー等の施工にあたり、埋設物の事前調査を行う。施工場所を鉄筋探査器により探査し、鉄筋・配管類の位置に墨出しを行い、施工前に工事監理業務受注者もしくは県建築担当による確認後、施工すること。なお、鉄筋・配管類を切断する恐れがある場合は、事前に監督職員と協議すること。コア抜き施工後は鉄筋切断の有無を工事監理業務受注者もしくは県の担当の立会により確認すること。

(室名)はスラブ天井を示し、その他は二重天井とする。

タンプスイッチは大角型連用形とする。

壁付コンセントは原則として大角型連用形とし、連用形以外はプラグ付とする。

単相200V、発電機回路等のコンセントは、プレートに電圧・電源等の表示を行う。

グリーン購入法(国等による環境物品等の調達推進等に関する法律)の判断基準適合品とする。

ケーブルの一心を接地線として使用する場合は、緑色の心線とする。

ケーブル配線の位置ボックスは原則としてアウトレットボックスとする。

ケーブル配線で照明器具が送り端子付のもの(定格電流15A以上)及び配線が末端となるものは位置ボックスを設けなくてよい。

照明器具の改修前と改修後に照度を測定する事とし、測定表を監督職員に提出する。

測定箇所については監督職員と協議を行う事。

設置した各部屋2箇所以上

分岐用配線用遮断機はJIS協約形2P50AFの1Pサイズとする。

分岐器、分配器、直列ユニットはBS・CS共用形(BL品)とする。 ・双方向型

電界強度の測定 ・要 ・不要

埋設深さ 特記なきはGL - 600以上とする。

地中管路には、管下5cm、管上10cm程度保護砂を入れる。

地中配線には電圧、線路長に関係なく欄干シート(ダブル)を管頂と地表面の中間に設ける。

本工事は執務並行改修として積算に用いる単価の補正を行っている。

設備機器の固定は、次に示す事項を除き、すべて「建築設備耐震設計 施工指針 2014年版」(独立行政法人建築研究所監修)による。

なお、施工に先立ち、耐震強度計算書を監督職員に提出し、承認を受けるものとする。

1) 設計用水平地震力

機器の重量[N]に、設計用標準水平地震を乗じたものとする。なお、特記なき場合、設計用標準水平地震は、次による。

設置場所	機器種別	○ 特定の施設		・ 一般の施設	
		重要機器	一般機器	重要機器	一般機器
上層階 塔屋及び屋上	機器	2.0	1.5	1.5	1.0
	防振支持の機器	2.0	2.0	2.0	1.5
	水槽類(※1)	2.0	1.5	1.5	1.0
中間階	機器	1.5	1.0	1.0	0.6
	防振支持の機器	1.5	1.5	1.5	1.0
	水槽類(※1)	1.5	1.0	1.0	0.6
地下及び1階	機器	1.0	0.6	0.6	0.4
	防振支持の機器	1.0	1.0	1.0	0.6
	水槽類(※1)	1.5	1.0	1.0	0.6

ただし重要機器のアンカー計算における設計用標準水平地震は全階2.0とする。

【備考】(※1)水槽類は燃料小出タンクを含む。

注: 上層階の定義は次による。

2~6階建の場合は最上階、7~9階建の場合は上層2階、10~12階建の場合は上層3階

13階建以上の場合は上層4階

重要機器(・ 自立配電盤 ・ 発電装置(防災用) ・ 直流電源装置)

(・ 交流無停電電源装置 ・ 交換装置 ・ 自動火災報知受信機)

(・ 中央監視制御装置 ・)

2) 設計用鉛直地震力

設計用水平地震力の2分の1とし、水平地震力と同時に働くものとする。

㉛ コンクリート工事/骨材

33 ハンドホール

㉜ 工事・完成写真

㉝ 工事完成図

㉞ 石綿含有建材の調査

㉟ 機器取付高

名称	測点	取付高(mm)	名称	測点	取付高(mm)
ブラケット(一般)	床上~中心	2,100	避雷接地用端子箱	地上、床上~中心	800
"(踊場)	"	2,500	接地極埋設標	地上~中心	600
"(鏡上)	鏡上端~中心	150	室内端子盤(廊下、室内)	床上~下端	300
避難口誘導灯	床上~下端	1,500以上	接地用端子箱	床上~下端	500
廊下通路誘導灯	床上~上端	1,000以下	子時計、スピーカ	床上~中心 (天井高)x0.9	
スイッチ(一般)、アッテネータ	床上~中心	1,300	呼出ボタン(身体障害者用)	"	900
スイッチ、イタホソ機(身体障害者用)	"	1,100	復帰ボタン(")	"	1,800
エネト、電話用アネト、直列エネト(一般)	"	300	廊下表示灯(")	"	2,000
"(和室)	"	150	テレビ機器収容箱	"	1,800
"(台上)	台上~中心	150	火報受信機(複合盤)	床上~操作部	800~1,500
エネト(ガス漏れ検知器(LPGガス))	床上~中心	200	火報総合盤	床上~中心	800~1,500
分電盤、制御盤、親時計	"	1,500 (上端1,900以下)	コンセント(車庫)	床上~中心	800
開閉器箱、中間端子盤(低圧、電気室)	"	1,500	ガス漏れ検知器(LPGガス)	床上~警報器上端	300
インターホン、副受信機	"		"(都市ガス)	天井面~中心 (天井面)-200	
			引込開閉器箱(低圧)	床上~上端	2,000

備考 (天井高)x0.9は天井高が、2,500~3,000mmの場合に適用する。

㊿ 室内空気汚染 (揮発性有機化合物)対策

対象建築材料等	使用制限
① 合板 木質系フローリング 構造用パネル、集成材 単板積層材、MDF パーティクルボード、ユリア樹脂板 壁紙、緩衝材、断熱材 保温材、仕上り塗材	F☆☆☆☆又は同等の大匠認定品とする。
② 塗料	ホルムアルデヒド、アセトアルデヒド、スチレン、トルエン、キシレン、エテルベンゲン含有していない水性系のものとする。
③ 木材保存剤 (防蟻処理、防蟻処理等)	クロルピリホリス、ダイアジノン、フェノプロカルブを含有しない、非有機リン系の薬剤とし加圧式防蟻・防蟻処理は工場で行い、十分乾燥した後現場搬入する。
④ 内装用接着剤 木工用接着剤 配管用接着剤 接合剤	1)ホルムアルデヒド、アセトアルデヒド、スチレン、トルエン、キシレン、エチルベンゼン含有しないものとする。 2)フタル酸ジ-n-ブチル、フタル酸ジ-2-ヘチルヘキシルを含有しない難揮発性の可塑剤を使用しているものとする。
⑤ 家具、書架、実験台、什器 洗面化粧台、流し台	(①②③④)の建築材料を使用する場合はF☆☆☆☆を基本とし、該当する材料がない場合はF☆☆☆☆又は同等品を使用する。)

室内に関わる材料(上記①~④及び建具、シール材、その他でその接着剤や塗料の溶剤まで含む)については、ホルムアルデヒド、アセトアルデヒド、スチレン、トルエン、キシレン、エチルベンゼン、フタル酸ジ-n-ブチル、フタル酸ジ-2-ヘチルヘキシル、クロルピリホリス、ダイアジノン、フェノプロカルブの有無または成分について一覧表に記入し、その資料を添付して提出するものとする。

工事名

高知県立ふくし交流プラザ照明LED化工事

高知県土木部建築課

F070501

E-01

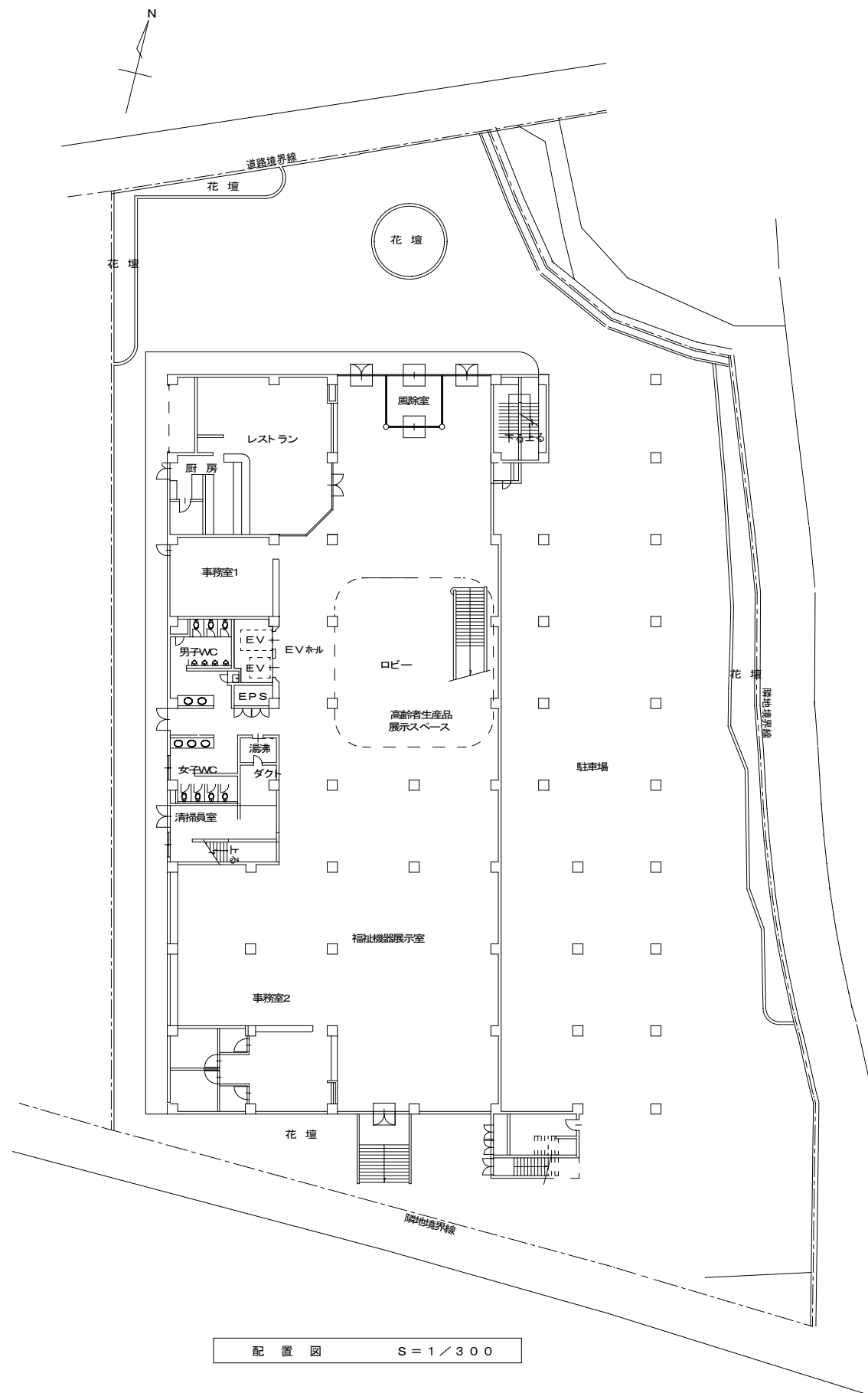
機 材 名	指 定 品	機 材 名	指 定 品	機 材 名	メーカー名	機 材 名	メーカー名	機 材 名	メーカー名
電線管類・同付属品	J I S マーク表示品			LED照明器具	アイリスオーヤマ(株) 岩崎電気(株) (株)遠藤照明 コイズミ照明株式会社 東芝ライテック(株) パナソニック(株) 三菱電機照明(株) (株)YANGVA 山田照明(株)	蓄電池 ペン形据置鉛蓄電池 制御弁式据置鉛蓄電池 据置ニッケル・カドミウムアルカリ蓄電池 ※3 据置ニッケル・カドミウムアルカリ蓄電池除く	エナジーウィズ株式会社 (株)GSユアサ※3 古河電池(株)		
電線類等	国土交通省大臣官房官庁 営繕部監修の公共工事標準 仕様書(電気設備工事編) J I S マーク表示品			照明制御装置	東芝ライテック(株) パナソニック(株) 三菱電機照明(株)	監視カメラ装置	(株)JVCケンウッド・公共産業システム T O A (株) パナソニック(株)		
耐火・耐熱ケーブル	耐火・耐熱電線認定機関 の認定または評価された 旨の表示をしたもの			可変速電動機用インバーター装置	(株)日立産機システム 富士電機(株) 三菱電機(株) (株)安川電機	盤類(公共建築工事標準仕様) 分電盤・制御盤 モジュール式配電盤 ※4 筐体製作を含まない改修に限る (高圧盤を除く)	(株)イトウテック 共栄電機工業(株) 光電設(株) 森澤電設(株)※4		
配線器具類	J I S マーク表示品			高圧交流遮断機(真空)	(株)東芝 日新電機(株) (株)日立産機システム 富士電機(株) 富士電機機器制御(株) 三菱電機(株) (株)明電舎	太陽光発電装置	山洋電気(株) (株)GSユアサ (株)東芝 パナソニック(株) (株)安川電機		
配線用遮断機 J I S C 8201-2-1 に適合するもの 漏電遮断機 J I S C 8201-2-2 に適合するもの	J I S マーク表示品			高圧限流ヒューズ	(株)宇都宮電機製作所 エナジーサポート(株) (株)東芝 (株)日立産機システム 富士電機機器制御(株) 三菱電機(株)	交流無停電電源装置(UPS)	エナジーウィズ株式会社 山洋電気(株) (株)GSユアサ (株)東芝 富士電機(株) 古河電池(株) 三菱電機(株) (株)明電舎		
電磁接触器 J I S C 8201-1, J I S C 8201-4-1 に 適合するもの	J I S マーク表示品			高圧負荷開閉器	エナジーサポート(株) 大垣電機(株) (株)新愛知電機製作所 (株)戸上電機製作所 日本高圧電気(株) (株)日立産機システム 富士電機機器制御(株) 三菱電機(株)				
低圧進相コンデンサ J I S C 4901 に適合するもの	J I S マーク表示品			高圧進相コンデンサ	(株)指月電機製作所 (株)東芝 ニチコン(株) 日新電機(株) 三菱電機(株) 利昌工業(株) ※1				
指示電気計器 J I S C 1102(指示電気計器)	J I S マーク表示品			※1 モールドコンデンサに限る					
非常用照明器具	(社)日本照明器具工業会 のJ I L 適合マークが貼付 されたもの			高圧用変圧器	愛知電機(株) 四変テック(株) (株)ダイヘン タカオカ化成工業(株)※2 (株)東光高岳 (株)東芝 日新電機(株) (株)日立産機システム 富士電機(株) 三菱電機(株) (株)明電舎 利昌工業(株) ※2				
誘導灯器具	誘導灯認定委員会の認定 証票が貼付されたもの			※2 モールド変圧器に限る					
自家発電装置 付属する配電盤をふくむ	日本内燃力発電設備協会 の認定証票が貼付された もの								
防災電源用直流電源装置	蓄電池設備認定委員会の 認定証票が貼付されたもの								
自動閉鎖装置	運動機構・装置等自主評定 委員会の自主評定マークが 貼付されたもの								
非常放送装置の蓄電池	J E A 蓄電池設備認定委員 会の認定証票が貼付され たもの								
非常警報装置(非常ベル)	日本消防検定協会の認定 証票が貼付されたもの								
自動火災報知装置	日本消防検定協会の検定 合格証票が貼付されたもの								
構内交換装置	(財)電気通信端末機器 審査協会の認定品								

電気設備機材指定表

F070620

工 事 名
高知県立ふくし交流プラザ照明LED化工事

高 知 県 土 木 部 建 築 課



配置図 S = 1 / 300

<工事概要>

- 敷地内の建物及び屋外（駐車場含む）の全ての照明器具のLED化を行う。（一部変更済みLED器具は除く）
- 一部執務室及び貸室に明るさセンサ（無線調光）を設置する。
- 2階大研修室内の舞台照明改修を行う。

<施工条件>

- ・執務室については、無人状態での施工を想定している。
 - ・無人期間については施設管理者と協議によって決定する。
 - ・貸室については、あらかじめ施設利用者への貸し出し停止期間（R8.12.01～R9.2.28）を設けているのでその期間内に施工すること。
貸室は下記の通りである。
- 2F スポーツ室、男女更衣室及びシャワー室、高齢者能力開発室、講師控室、大研修室 3F 介護研修室及び浴室、調理実習室及び準備室-1
- 5F 研修室A、研修室B、研修室C、研修室D、多目的和室及びシャワー室

<その他>

- ・照明器具取付時吊りボルトを再使用する場合は、公共工事標準単価積算基準の歩掛かりを低減している。
- ・施工完了後は、片付け・清掃を行い執務及び貸室に影響のない状態にすること。
- ・明るさセンサの設定は、執務室の無人期間及び貸室の貸し出し停止期間が終わるまでに行うこと。
- ・明るさセンサにより制御している照明器具の照度測定は、100%点灯、上限値点灯、下限値点灯、自動運転点灯について夜間に測定をすること。
上記測定の対象箇所は、監督職員との協議による。
- ・1階及び2階大研修室の足場については、任意仮設とする。
- ・工事中トイレは施設内のトイレを使用できることとする。但し、清潔に使用すること。



付近見取図

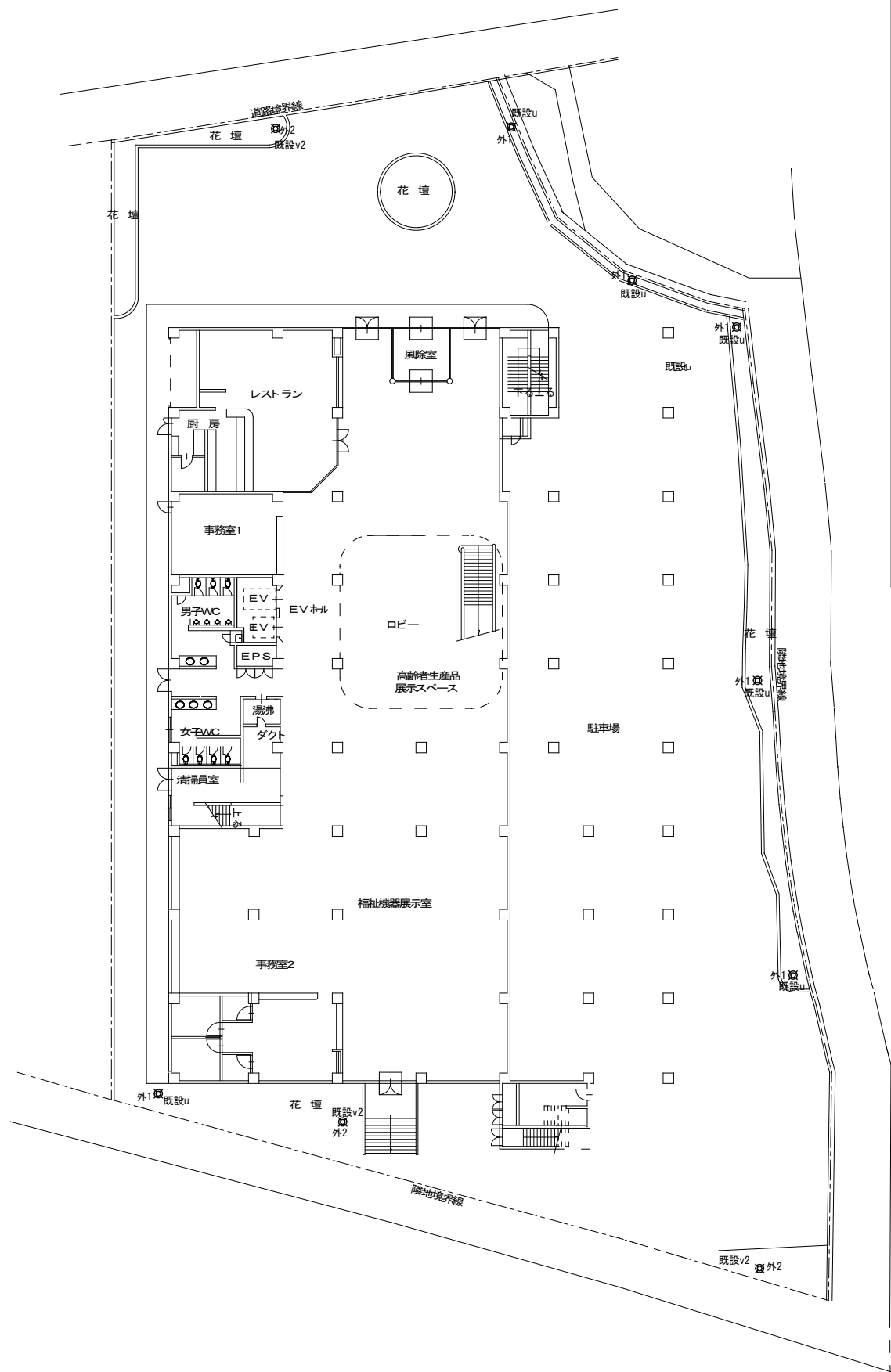
月日	出図 A2 100% → A3 71%縮小
月日	
月日	
月日	

柳設備設計室

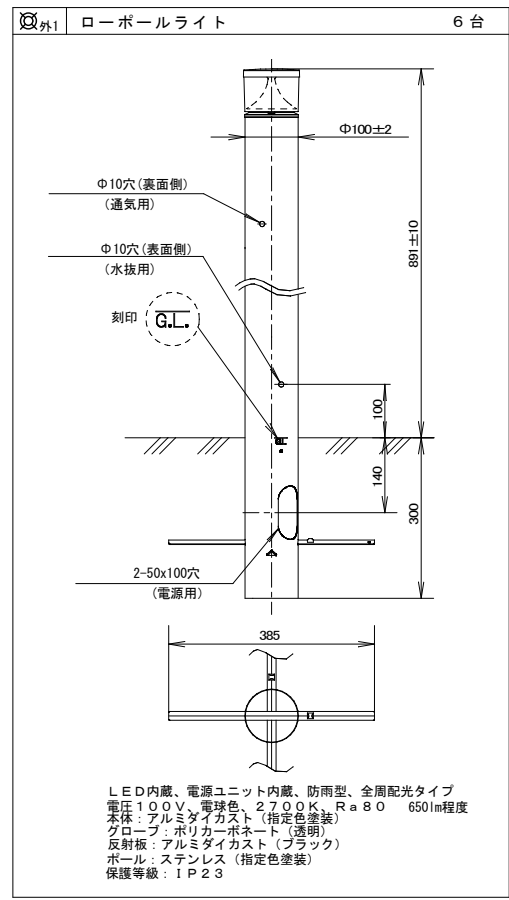
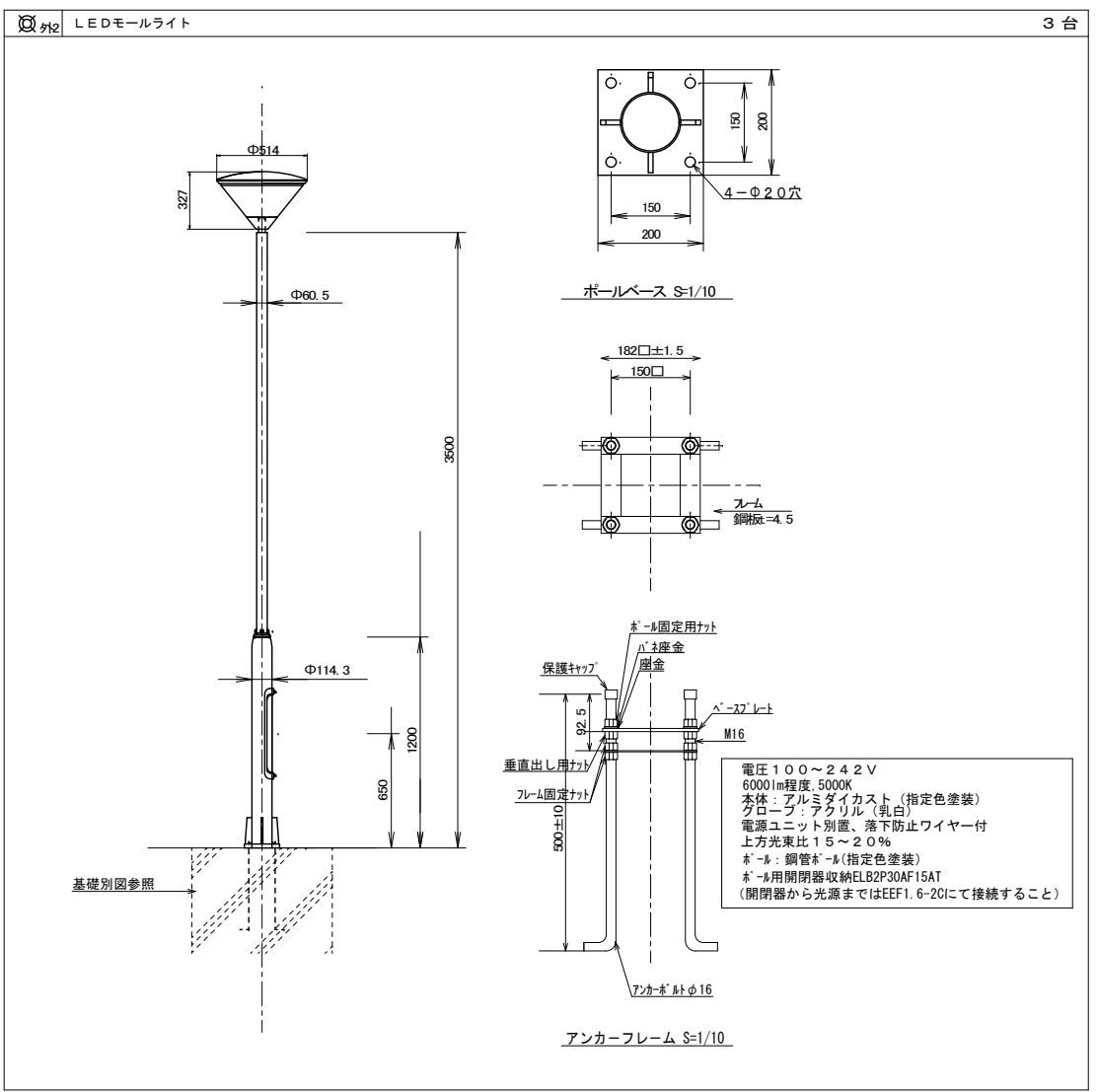
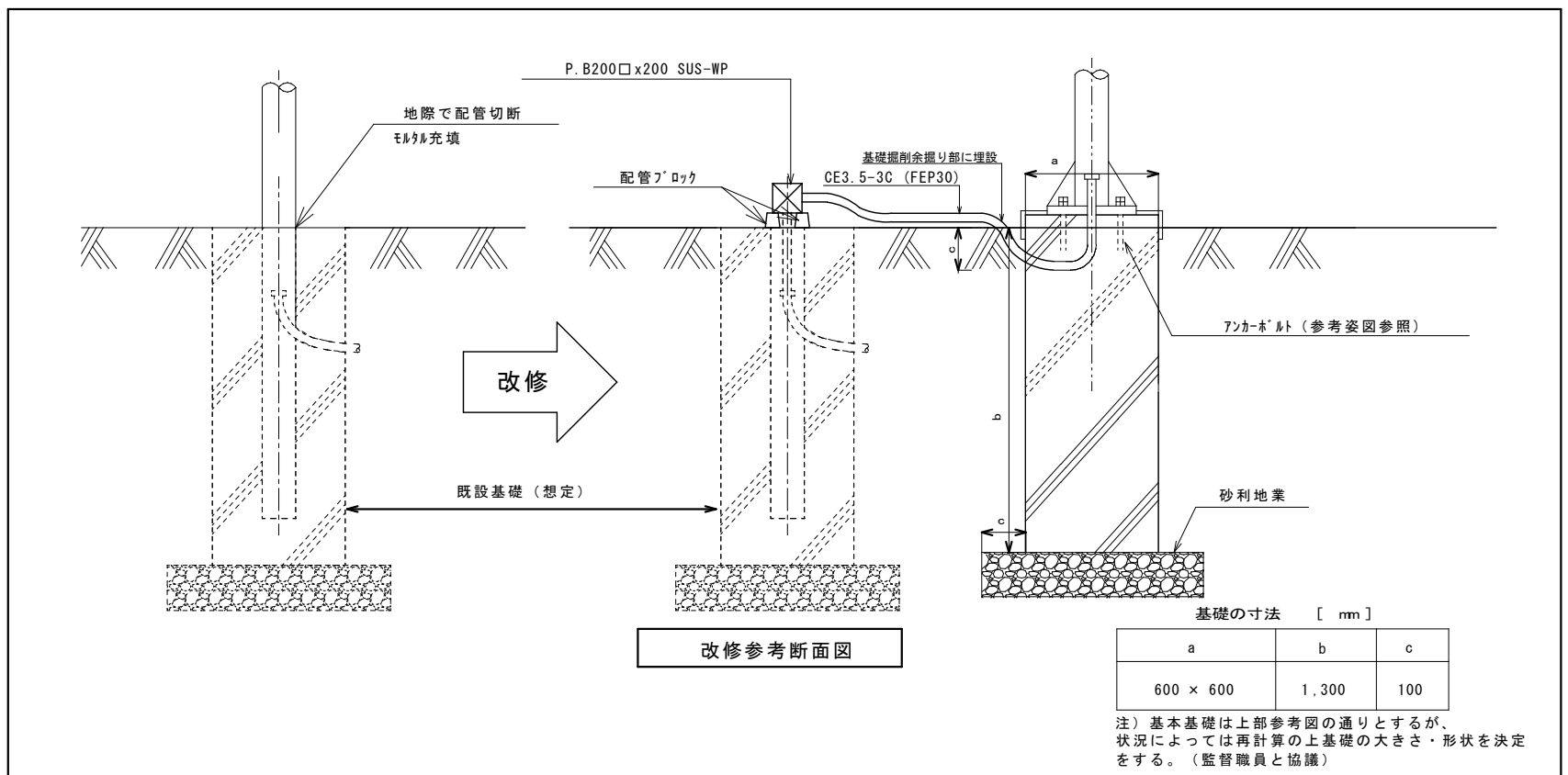
高知市介良503番地 TEL・FAX 088-860-6059

設計年月日	R08.4	縮尺	1/300	工事名称	高知県立ふくし交流プラザ照明LED化工事	設計番号	
設計	M. YANAGI	承認印		図面名称	配置・付近見取図 工事概要	図面番号	E/03

改修後



配置図 S=1/300



月	日	出図 A2 100% → A3 71%縮小
月	日	
月	日	
月	日	

柳設備設計室
高知市介良503番地 TEL・FAX 088-860-6059

設計年月日	R08.4	縮尺	1/300, 10, 30
設計	M. YANAGI	承認印	

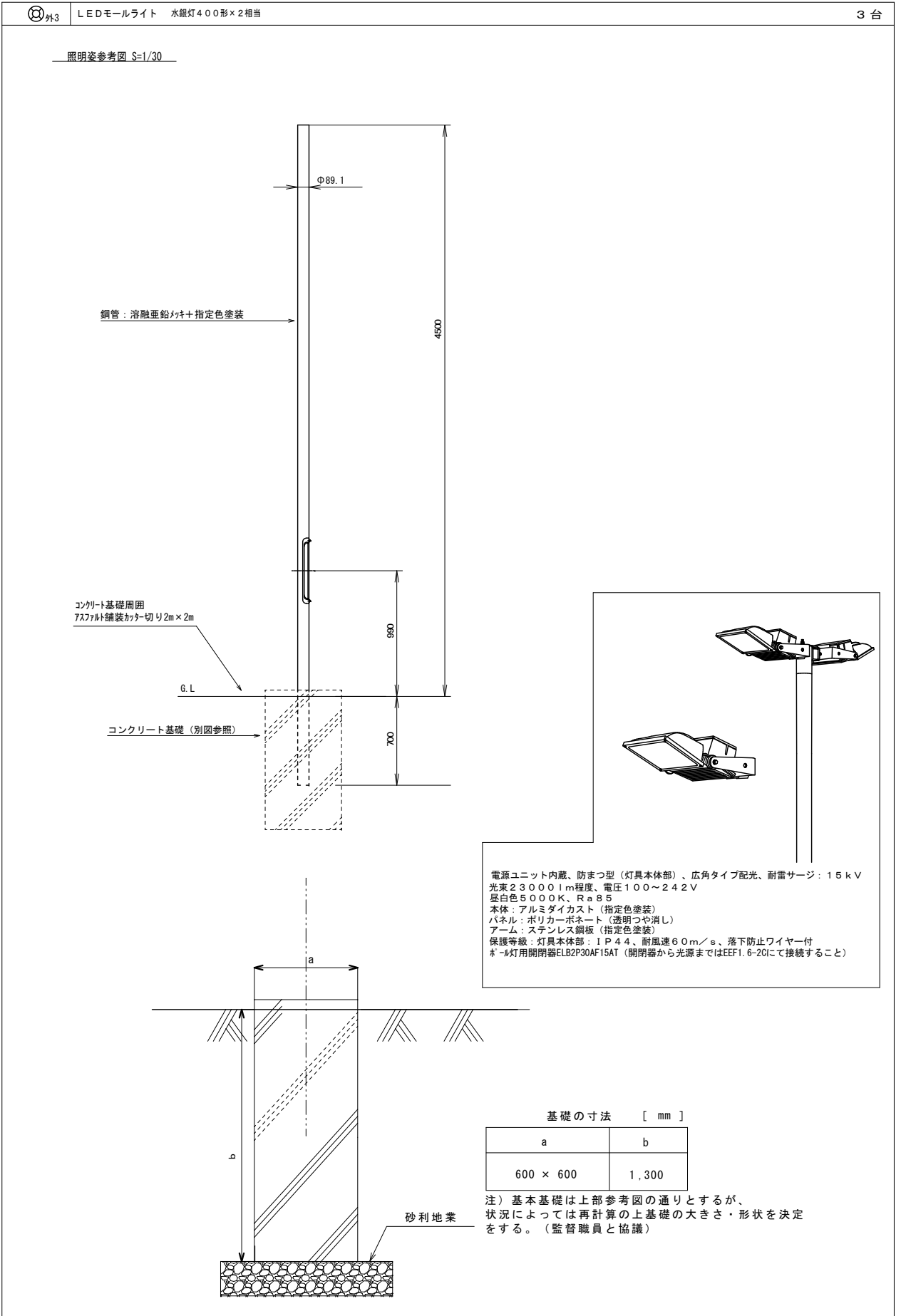
工事名称	高知県立ふくし交流プラザ照明LED化工事	設計番号	
図面名称	屋外灯 平面図・参考姿図	図面番号	E/04



改修前

⊙_{v2} 既設照明器具 MF250x2 ホールGL+4.5m共撤去

改修後



月	日	出図 A2 100% → A3 71%縮小
月	日	
月	日	
月	日	

柳設備設計室

高知市介良503番地 TEL・FAX 088-860-6059

設計年月日	縮尺	工事名称	設計番号
R08.4	1/500	高知県立ふくし交流プラザ照明LED化工事	
設計	承認印	図面名称	図面番号
M. YANAGI		改修前後 第2駐車場照明姿参考図・照明基礎参考図	E/05

改修後 照明器具リスト

記号	BF	1F	2F	3F	4F	5F	RF	屋外	合計	記号
A		6							6	A
B		1							1	B
C		69	85	101	25	20			300	C
D		6	17	17					40	D
E1				6					6	E1
E2			6						6	E2
F			8						8	F
G			16						16	G
H				48					48	H
H2		2							2	H2
I		2							2	I
I2		15							15	I2
J1			66	11	68	28			173	J1
J2		28	13	32	37	3			113	J2
J3				4					4	J3
K		10	9	29	21	9			78	K
L1			8						8	L1
L2			12		8				20	L2
L3		3							3	L3
M			8						8	M
O1		4	4		6				14	O1
O2		4		1			14		19	O2
O3				1					1	O3
O4		4			2	4			10	O4
O5							2		2	O5
O6		1					3		4	O6
O7		1							1	O7
P			8						8	P
Q		4					2		6	Q
R1			5		6	27			38	R1
R4		2							2	R4
R5							10		10	R5
R6							4		4	R6
S	7	3	2	2	2	2	11		29	S
S1							3		3	S1
T		1	2	2	2	2			9	T
T1		1	2	2	2	2			9	T1
U1			6	6					12	U1
U2				6					6	U2
V		78			2				80	V
W				1					1	W
X					23	38			61	X
Y						18			18	Y
Z					4				4	Z
b1						88			88	b1
b2		24							24	b2
c						27			27	c
d						2			2	d
e						12			12	e
f					3	6			9	f
g					14				14	g
h		1	2	2	4				9	h
i		23							23	i
j		3							3	j
k				6					6	k
l		3	2	1	1	2			9	l
m		2	2	2	2	2			10	m
n				8					8	n
p			8	8					16	p
q					1		2		3	q
r					4				4	r
外1								6	6	外1
外2								3	3	外2
外3								3	3	外3

記号	1F	2F	3F	4F	5F	RF	合計	記号
ア	1						1	ア
イ	3						3	イ
ウ	1						1	ウ
エ	2						2	エ
オ		4	6	7	4		21	オ
カ		3	6	4	4		17	カ
キ	1	4			4		9	キ
ク				1			1	ク
非1	5	3	7	7	3		25	非1
非2			4	6			10	非2
非3	1	3		2			6	非3
非4			4				4	非4
非5			3				3	非5

記 事	月 日	出図 A2 100% → A3 71%縮小
	月 日	
	月 日	
	月 日	

柳 設 備 設 計 室

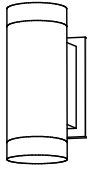
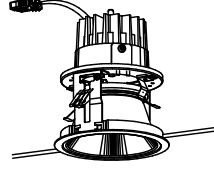
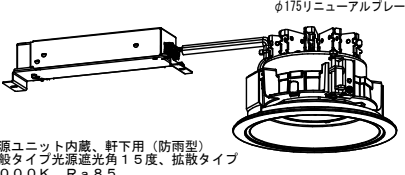
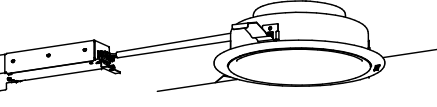

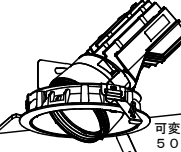
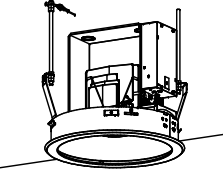
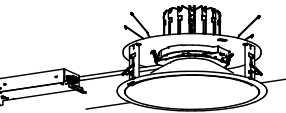
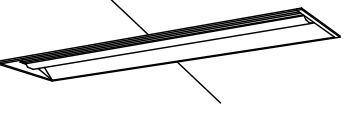
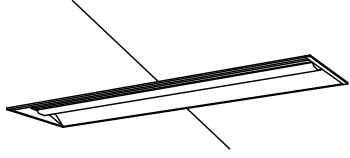
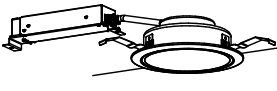

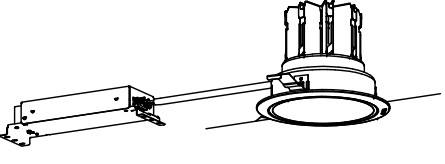
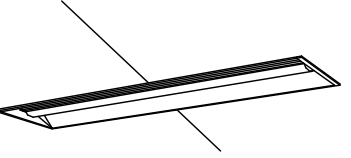
高知市介良503番地 TEL・FAX 088-860-6059

設計年月日	R08.4
設計	M. YANAGI

縮尺	NO SCALE
承認印	

工事名称	高知県立ふくし交流プラザ照明LED化工事
図面名称	改修後 照明器具リスト

設計番号	
図面番号	E/06

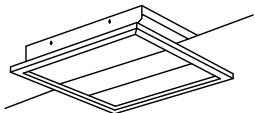
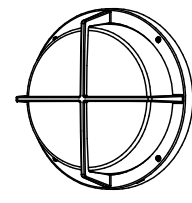
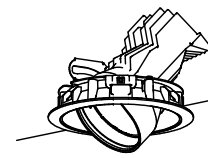
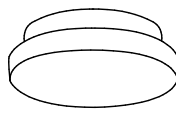
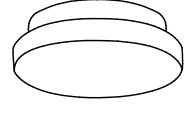

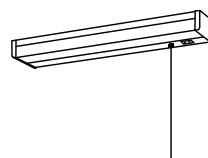
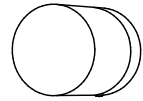
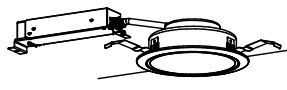
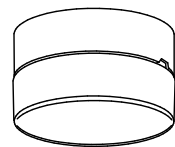
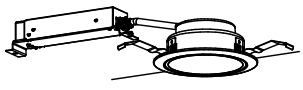
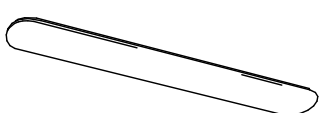

<p>A 上下配光ブラケット</p>  <p>上下配光タイプ、防雨型 本体：アルミダイカスト（グレーメタリック） パネル：アクリル（透明） 壁直付型、保護等級：IP23 器具光束：1000lm x2程度</p>	<p>D 機器既設流用</p> <p>LED管球（片側給電タイプ）</p> <p>40W型（3300lm程度）4本</p> <p>5000K 口金G13タイプ 既設安定器撤去、片側給電結線変更</p>	<p>G ダウンライト 100形 φ100</p>  <p>LED内蔵、電源ユニット、狭角タイプ、光源遮光角30度 調光範囲（約1%~100%） 3000K、Ra85 器具光束350lm程度、電圧100~242V 反射板：アルミ（アルミ着鏡面仕上） 枠：アルミダイカスト（ホワイトつや消し仕上） 埋込穴φ100</p>	<p>I 軒下用ダウンライト 350形</p>  <p>φ175リニューアルプレート共</p> <p>電源ユニット内蔵、軒下用（防雨型） 一般タイプ光源遮光角15度、拡散タイプ 5000K、Ra85 器具光束：3400lm程度、電圧：100~242V 枠：鋼板（ホワイトつや消し仕上） 反射板（上部）：プラスチック（ホワイト）、パネル：アクリル（透明） 保護等級：軒下部：IP43、天井表部：IP20、埋込穴φ150</p> <p>I2 ダウンライト 350形 φ175</p>  <p>電源ユニット内蔵、一般タイプ 光源遮光角15度、広角タイプ 5000K、Ra85 器具光束：4100lm程度、電圧：100~242V 反射板（上部）：プラスチック（ホワイト） 反射板（下部）：アルミ（銀色鏡面仕上） 枠：鋼板（ホワイトつや消し仕上）、埋込穴φ175</p>	<p>L1 ダウンライト 60形 φ150</p> <p>L2 ダウンライト 60形 φ150 軒下用</p>  <p>電源ユニット内蔵、一般光色タイプ 5000K、Ra85、拡散タイプ 電圧：100~242V 反射板（上部）：プラスチック（ホワイト） 反射板（下部）：鋼板（ホワイトつや消し仕上） 枠：鋼板（ホワイトつや消し仕上）、埋込穴φ150</p> <p>L3 ユニバーサルダウンライト 550形 φ150</p>  <p>φ200リニューアルプレート共</p> <p>可変配光型、一般光色タイプ、狭角~広角 配光調整機能付 5000K、Ra85 器具光束：5000lm程度 首振り角度約45度、水平回転角度約355度 灯具：アルミダイカスト（ホワイトつや消し仕上） 枠：アルミダイカスト（ホワイトつや消し仕上） 埋込穴φ150</p>
<p>B 機器既設流用</p> <p>LED管球（片側給電タイプ）</p> <p>40W型（3300lm程度）12本 20W型（1000lm程度）4本</p> <p>5000K 口金G13タイプ 既設安定器撤去、片側給電結線変更</p>	<p>E1 高天井用ダウンライト 2000形 φ400</p> <p>E2 高天井用ダウンライト 1500形 φ400</p>  <p>電源ユニット内蔵、一般光色タイプ 5000K、Ra70、拡散タイプ 光源遮光角15度 E1器具光束：17000lm程度、電圧：100~242V E2器具光束：13000lm程度、電圧：100~242V 枠：鋼板（ホワイトつや消し仕上） 反射板（上部）、反射板（下部）：アルミ（銀色鏡面仕上） 埋込穴：φ400</p>	<p>H ダウンライト 1000形 φ300</p>  <p>電源ユニット内蔵、一般タイプ 調光可能範囲（約1%~100%）、光源遮光角15度 5000K、Ra85、拡散タイプ 器具光束：10000lm程度、電圧：100~242V 反射板（上部）：プラスチック（ホワイト） 反射板（下部）：アルミ（銀色鏡面仕上） 枠：鋼板（ホワイトつや消し仕上）、埋込穴φ300</p>	<p>J1 LED埋込型40形 下面開放型 W300 5200lm 無線調光</p> <p>J2 LED埋込型40形 下面開放型 W300 5200lm</p> <p>J3 LED埋込型40形 下面開放型 W300 5200lm 調光</p>  <p>リニューアル用、無線調光、一般タイプ 定格出力型、電圧100~242V 約5~100%連続調光型 本体：亜鉛鋼板、反射板：鋼板（白色塗装） ライトバー（カバー）：ポリカーボネート（乳白） 昼白色（5000K）、Ra83</p>	<p>M LED埋込型40形 埋込型 W300 3200lm</p>  <p>リニューアル用、一般タイプ 定格出力型、電圧100~242V 約10~100%連続調光型 本体：亜鉛鋼板、反射板：鋼板（白色塗装） ライトバー（カバー）：ポリカーボネート（乳白） 昼白色（5000K）、Ra83</p>
<p>C ダウンライト 100形 φ150</p>  <p>電源ユニット内蔵、一般光色タイプ 5000K、Ra85、拡散タイプ 光源遮光角15度 器具光束：1000lm程度、電圧：100~242V 反射板（上部）：プラスチック（ホワイト） 反射板（下部）：鋼板（ホワイトつや消し仕上） 枠：鋼板（ホワイトつや消し仕上）、埋込穴φ150</p>	<p>F ブラケット 60形電球2灯器具相当</p>  <p>LEDコンパクトランプφ45 クラス500 2灯 壁直付型、拡散タイプ、位相制御式（2線式） 電球色（2700K）、Ra83 器具光束700lm程度、電圧100V</p>	<p>H2 ダウンライト 550形 φ250</p>  <p>電源ユニット内蔵、一般タイプ 光源遮光角15度 5000K、Ra85、拡散タイプ 器具光束：5000lm程度、電圧：100~242V 反射板（上部）：プラスチック（ホワイト） 反射板（下部）：アルミ（銀色鏡面仕上） 枠：鋼板（ホワイトつや消し仕上）、埋込穴φ250</p>	<p>K LED埋込型40形 下面開放型 W190 2500lm</p>  <p>リニューアル用、一般タイプ 定格出力型、電圧100~242V 本体：亜鉛鋼板、反射板：鋼板（白色塗装） ライトバー（カバー）：ポリカーボネート（乳白） 昼白色（5000K）、Ra83</p>	<p style="text-align: center;">図中姿図は参考図とする</p> <p>※図中特記なき照明器具の色温度は5000Kとする。</p>

月日	出図 A2 100% → A3 71%縮小
月日	
月日	
月日	

柳 設 備 設 計 室

高知市介良503番地 TEL・FAX 088-860-6059

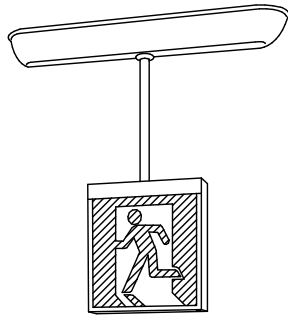
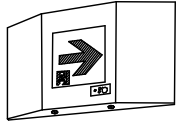
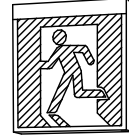
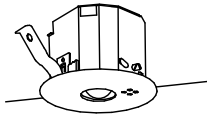
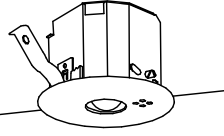
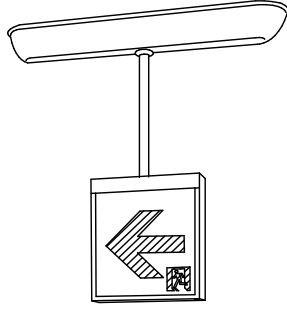
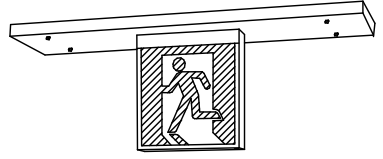
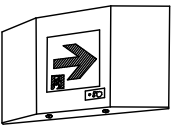
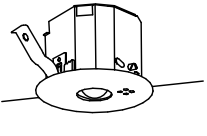
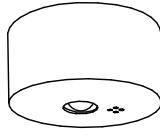
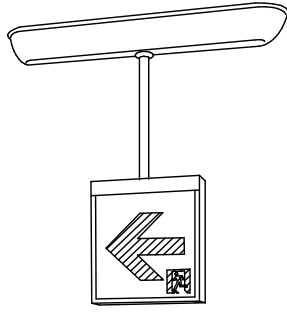
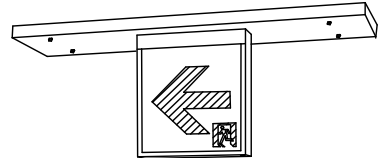
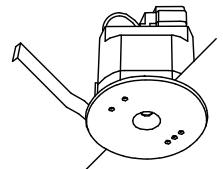
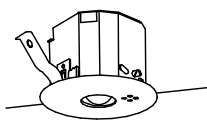
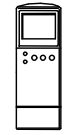
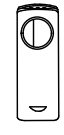
設計年月日	R08.4	縮尺	NO SCALE	工事名称	高知県立ふくし交流プラザ照明LED化工事	設計番号	
設計	M. YANAGI	承認印		図面名称	改修後 照明器具参考姿図 1	図面番号	E/07

<p>c LEDスクエア 埋込下面開放タイプ 6500lm相当</p>  <p>□450 電圧：100～242V 光束：88 本体：鋼板（白色塗装） 枠：鋼板（白色塗装） 点灯ユニット（カバー）：ポリカーボネート（乳白） 昼白色（5000K）</p>	<p>f 機器既設流用</p> <p>LED管球（片側給電タイプ）</p> <p>40W型（3300lm程度）1本</p> <p>5000K 口金G13タイプ 既設安定器撤去、片側給電結線変更</p>	<p>i LEDブラケット 防雨型</p>  <p>壁面・天井面取付専用 ネジ方式、防雨型 拡散タイプ、ネジ方式、防雨型 アルミダイカスト（オフブラック） カバー：アクリル（乳白）</p>	<p>l ユニバーサルダウンライト 350形 φ150</p> <p>φ175リニューアルプレート共</p>  <p>一般タイプ 首振り範囲約45度、水平回転範囲約355度、広角タイプ、埋込穴φ150 5000K、Ra85 器具光束3400lm程度 電圧100～242V 灯具：アルミダイカスト（ホワイトつや消し仕上） 枠：アルミダイカスト（ホワイトつや消し仕上）</p>	<p>p LEDポーチライト 60形電球1灯器具相当</p>  <p>昼白色（5000K）、Ra83 器具光束4000lm程度、電圧100V 拡散タイプ、防湿型・防雨型、天井直付型・壁直付型、ネジ込み方式 カバー：アクリル（乳白）</p>
<p>d LEDポーチライト 60形電球1灯器具相当</p>  <p>電球色（2700K）、Ra83 器具光束4000lm程度、電圧100V 拡散タイプ、防湿型・防雨型、天井直付型・壁直付型、ネジ込み方式 カバー：アクリル（乳白）</p>	<p>g 機器既設流用</p> <p>LED管球（片側給電タイプ）</p> <p>40W型（3300lm程度）3本</p> <p>5000K 口金G13タイプ 既設安定器撤去、片側給電結線変更</p>	<p>j ダウンライト 350形 φ200</p>  <p>電源ユニット内蔵、一般タイプ 光源遮光角15度 5000K、Ra85、拡散タイプ 器具光束：4000lm程度、電圧：100～242V 反射板（上部）：プラスチック（ホワイト） 反射板（下部）：アルミ（鏡面鏡面仕上） 枠：鋼板（ホワイトつや消し仕上）、埋込穴φ200</p>	<p>m LEDキッチンライト 2.0形直管蛍光灯1灯器具相当</p>  <p>昼白色（5000K）、Ra83 器具光束900lm程度、電圧100V 拡散タイプ、壁直付型・棚下直付型、コンセント付、プルスイッチ付 カバー：プラスチック（ホワイト）</p>	<p>q ポーチライト 40形電球1灯器具相当</p>  <p>電球色（2700K）、Ra80 器具光束3000lm程度、電圧100V 防湿型・防雨型、ネジ込み方式、天井直付型・壁直付型、カバーキャッチ付 カバー：ガラス（乳白） プラスチック（ホワイト）</p>
<p>e ダウンライト 100形 φ150</p>  <p>電源ユニット内蔵、一般光色タイプ 調光範囲（約1%～100%）、3000K、Ra85、拡散タイプ 光源遮光角15度 器具光束：950lm程度、電圧：100～242V 反射板（上部）：プラスチック（ホワイト） 反射板（下部）：鋼板（ホワイトつや消し仕上） 枠：鋼板（ホワイトつや消し仕上）、埋込穴φ150</p>	<p>h LEDシーリングライト</p>  <p>防雨型、ネジ込み方式、天井直付型・壁直付型 プラスチック（ホワイト） カバー：アクリル（乳白）</p>	<p>k ダウンライト 100形 φ125</p>  <p>電源ユニット内蔵、一般光色タイプ 調光範囲（約1%～100%）、3000K、Ra85、拡散タイプ 光源遮光角15度 器具光束：950lm程度、電圧：100～242V 反射板（上部）：プラスチック（ホワイト） 反射板（下部）：鋼板（ホワイトつや消し仕上） 枠：鋼板（ホワイトつや消し仕上）、埋込穴φ125</p>	<p>n LDL40W×2 業務用浴室灯</p>  <p>電圧：100～242V、防湿型 壁面（横向きのみ）・天井面取付兼用 本体：ステンレス（ホワイト） グローブ：アクリル（乳白） 適合ランプ：直管LEDランプ、素材：ガラス</p>	<p>r LED直付型40形 スリムベース 6900lm 無線調光</p>  <p>無線調光、一般タイプ 定格出力型、電圧100～242V 約5～100%連続調光型 本体：亜鉛鋼板、反射板：鋼板（白色塗装） ライトバー（カバー）：ポリカーボネート（乳白） 昼白色（5000K）、Ra83</p>

図中姿図は参考図とする

※図中特記なき照明器具の色温度は5000Kとする。

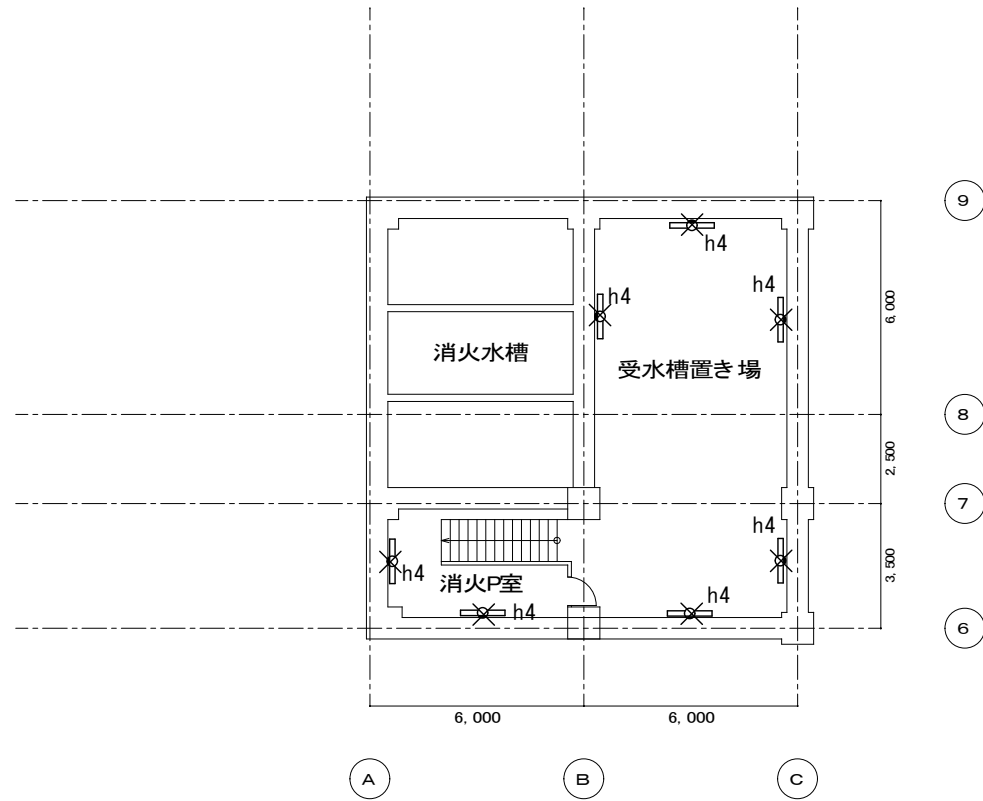
<p>記 事</p> <p>月 日 出図 A2 100% → A3 71%縮小</p> <p>月 日</p> <p>月 日</p> <p>月 日</p>	<h1>柳 設 備 設 計 室</h1> <p>高知市介良503番地 TEL・FAX 088-860-6059</p>		<p>設計年月日</p> <p>R08.4</p>	<p>縮尺</p> <p>NO SCALE</p>	<p>工事名称</p> <p>高知県立ふくし交流プラザ照明LED化工事</p>	<p>設計番号</p>	
			<p>設計</p> <p>M. YANAGI</p>	<p>承認印</p>	<p>図面名称</p> <p>改修後 照明器具参考姿図 3</p>	<p>図面番号</p> <p>E/09</p>	

<p>ア LED B級・BL形 避難口誘導灯片面型</p>  <p>パイプ吊り(2m)</p> <p>LED誘導灯 B級・BL形 片面型 天井直付型 一般型(20分間) ニッケル水素蓄電池 リモコン自己点検機能付</p>	<p>エ LED B級 通路誘導灯片面型 リニューアルプレート共</p>  <p>LED誘導灯 B級 片面型 壁埋込型 一般型(20分間) ニッケル水素蓄電池 リモコン自己点検機能付</p>	<p>キ LED B級・BL形 避難口誘導灯片面型</p>  <p>LED誘導灯 B級・BL形 片面型 壁直付型 一般型(20分間) ニッケル水素蓄電池 リモコン自己点検機能付</p>	<p>非1 K1-LRS11-1 リモコン自己点検機能付</p>  <p>φ100低天井・小空間用(～3m)、30分間タイプ LED内蔵、非常時・非常灯用LED点灯/常時消灯 レンズ:ガラス、カバー:銅板(クールホワイトつや消し仕上) 電圧:100～242V、蓄電池:ニッケル水素蓄電池 点検スイッチ付、自己点検スイッチ付 充電モニタ(緑)付</p>	<p>非4 LED非常灯専用型リモコン自己点検機能付</p>  <p>φ100高天井用(～10m)、30分間タイプ LED内蔵、非常時・非常灯用LED点灯/常時消灯 レンズ:ガラス、カバー:銅板(クールホワイトつや消し仕上) 電圧:100～242V、蓄電池:ニッケル水素蓄電池 点検スイッチ付、自己点検スイッチ付 充電モニタ(緑)付</p>
<p>イ LED B級・BL形 通路誘導灯両面型</p>  <p>パイプ吊り(2m)</p> <p>LED誘導灯 B級・BL形 両面型 壁・天井直付型 一般型(20分間) ニッケル水素蓄電池 リモコン自己点検機能付</p>	<p>オ LED B級・BL形 避難口誘導灯片面型 リニューアルプレート共</p>  <p>LED誘導灯 B級・BL形 片面型 天井直付型 一般型(20分間) ニッケル水素蓄電池 リモコン自己点検機能付</p>	<p>ク LED C級 通路誘導灯片面型 リニューアルプレート共</p>  <p>LED誘導灯 C級 片面型 壁埋込型 一般型(20分間) ニッケル水素蓄電池 リモコン自己点検機能付</p>	<p>非2 K1-LRS11-2 リモコン自己点検機能付</p>  <p>φ100低天井用(～3m)、30分間タイプ LED内蔵、非常時・非常灯用LED点灯/常時消灯 レンズ:ガラス、カバー:銅板(クールホワイトつや消し仕上) 電圧:100～242V、蓄電池:ニッケル水素蓄電池 点検スイッチ付、自己点検スイッチ付 充電モニタ(緑)付</p>	<p>非5 LED非常灯専用型リモコン自己点検機能付</p>  <p>直付高天井用(～10m)、30分間タイプ LED内蔵、非常時・非常灯用LED点灯/常時消灯 レンズ:ガラス、カバー:銅板(クールホワイトつや消し仕上) 電圧:100～242V、蓄電池:ニッケル水素蓄電池 点検スイッチ付、自己点検スイッチ付 充電モニタ(緑)付</p>
<p>ウ LED B級・BL形 通路誘導灯片面型</p>  <p>パイプ吊り(2m)</p> <p>LED誘導灯 B級・BL形 片面型 壁・天井直付型 一般型(20分間) ニッケル水素蓄電池 リモコン自己点検機能付</p>	<p>カ LED B級・BL形 通路誘導灯両面型 リニューアルプレート共</p>  <p>LED誘導灯 B級・BL形 両面型 壁・天井直付型 一般型(20分間) ニッケル水素蓄電池 リモコン自己点検機能付</p>	<p>埋込型明るさセンサ</p>  <p>28台</p> <p>定格電圧: AC100V～242V 適合負荷: 自社製デジタル調光LED照明器具 埋込穴φ100、埋込高104</p>	<p>非3 K1-LRS11-3 リモコン自己点検機能付</p>  <p>φ100中天井用(～6m)、30分間タイプ LED内蔵、非常時・非常灯用LED点灯/常時消灯 レンズ:ガラス、カバー:銅板(クールホワイトつや消し仕上) 電圧:100～242V、蓄電池:ニッケル水素蓄電池 点検スイッチ付、自己点検スイッチ付 充電モニタ(緑)付</p>	<p>設定用リモコン</p> <p>非常照明・誘導灯点検用リモコン</p> <p>2台</p>  <p>リモコンホルダ同梱</p>  <p>1台</p> <p>リモコンホルダ同梱</p>

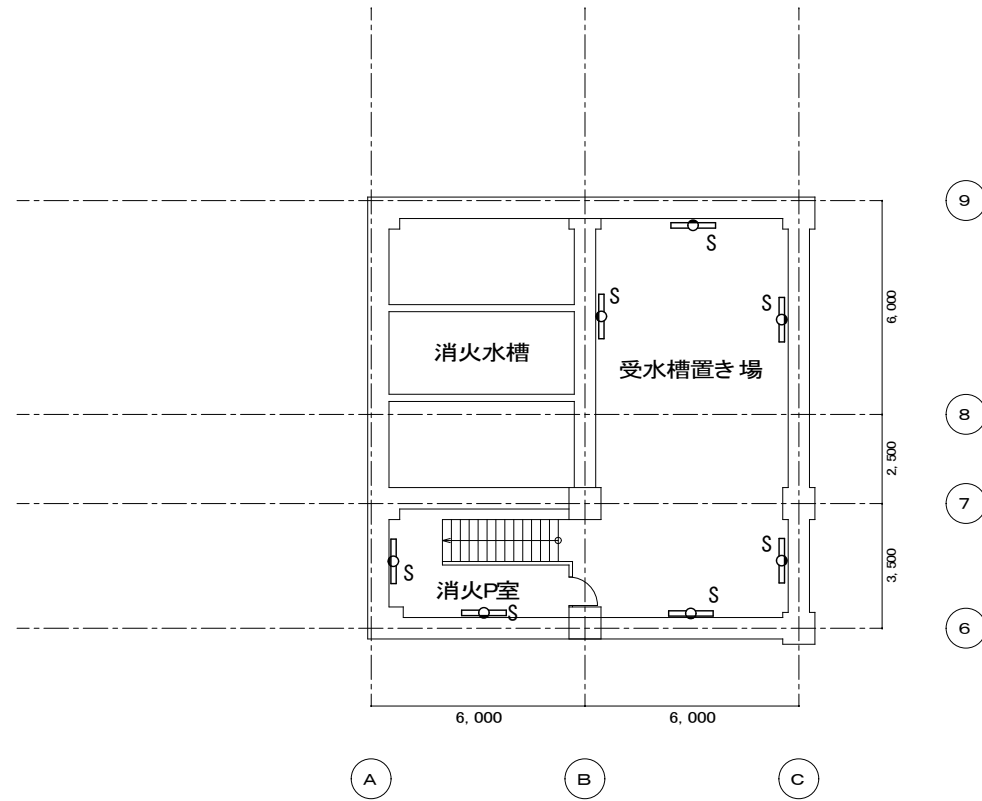
図中姿図は参考図とする

<p>記</p> <p>月 日</p> <p>月 日</p> <p>月 日</p> <p>月 日</p>	<p>出図 A2 100% → A3 71%縮小</p>	<p>柳 設 備 設 計 室</p> <p>高知市介良503番地 TEL・FAX 088-860-6059</p>	<p>設計年月日</p> <p>R08.4</p>	<p>縮尺</p> <p>NO SCALE</p>	<p>工事名称</p> <p>高知県立ふくし交流プラザ照明LED化工事</p>	<p>設計番号</p>
	<p>設計</p> <p>M. YANAGI</p>		<p>承認印</p>	<p>図面名称</p> <p>改修後 照明器具参考姿図 4</p>	<p>図面番号</p> <p>E/10</p>	

改修前



改修後



R階平面図 S=1/150

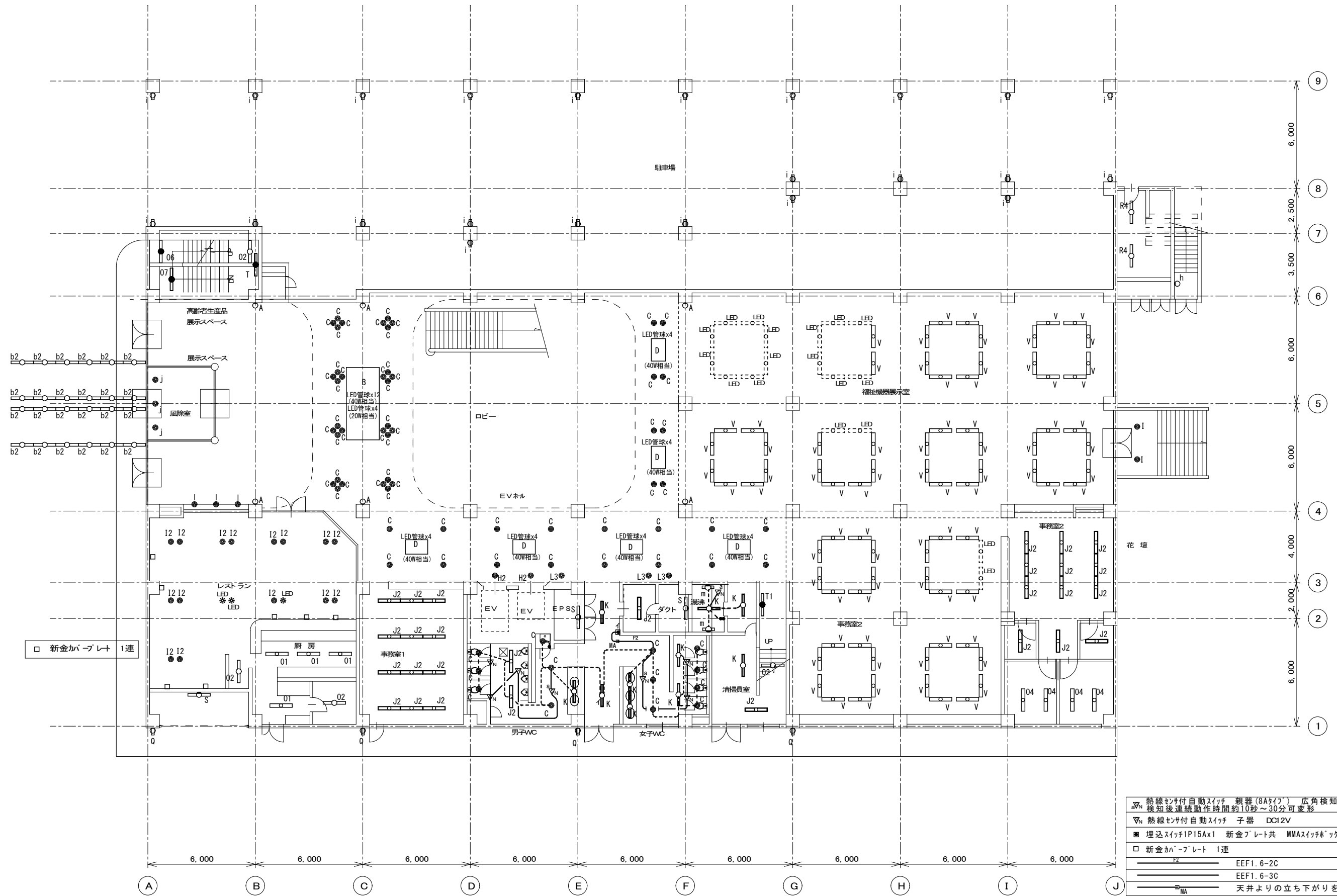
図中照明器具は特記無きもの以外撤去（処分）する
 図中×印の機器・配線は撤去処分を示す（配管は特記なき場合撤去しない）
 図中記載なきLED器具（施設敷設分）については本工事対象外とする。

記 事	月 日	出図 A2 100% → A3 71%縮小
	月 日	
	月 日	
	月 日	

柳 設 備 設 計 室

高知市介良503番地 TEL・FAX 088-860-6059

設計年月日 R08.4	縮尺 1/150	工事名称 高知県立ふくし交流プラザ照明LED化工事	設計番号
設計 M. YANAGI	承認印	図面名称 改修前後 B階電灯設備 平面図	図面番号 E/11



熱線センサ付自動スイッチ 親器 (8Aタイプ) 広角検知型 AC100V	検知後連続動作時間約10秒~30分可変形
熱線センサ付自動スイッチ 子器 DC12V	
埋込スイッチP15Ax1 新金プレート共 MMAスイッチ*ツクス1ヶ用に取付	
新金カバープレート 1連	
EF1.6-2C	天井内コトカシ
EF1.6-3C	天井内コトカシ
MA	天井よりの立ち下がりをもルモ-Aにて保護

1階平面図 S=1/150

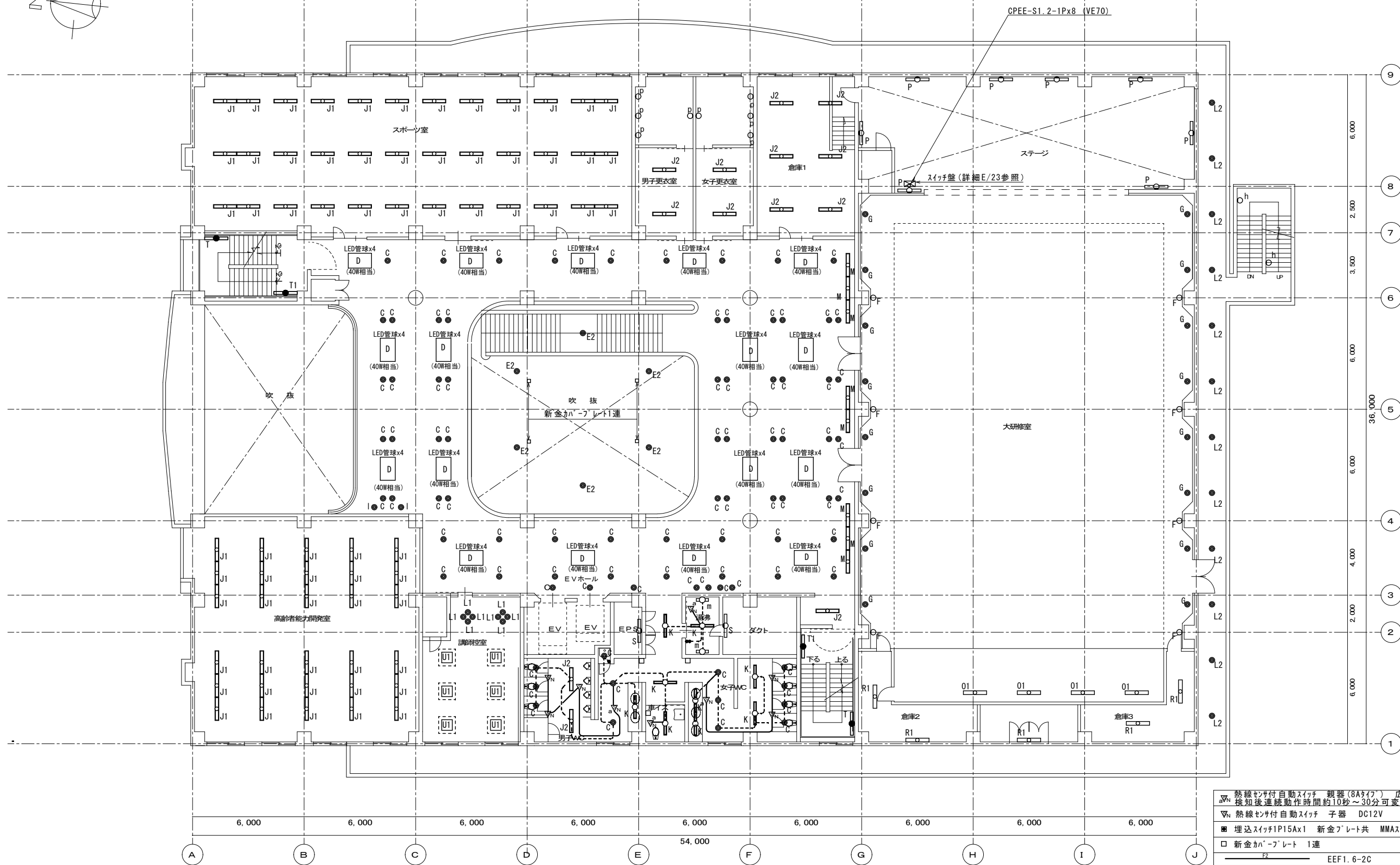
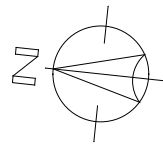
月	出図 A2 100% → A3 71%縮小
月	
月	
月	

柳設備設計室
 高知市介良503番地 TEL・FAX 088-860-6059

設計年月日	R08.4
縮尺	1/150
設計	M. YANAGI

工事名称	高知県立ふくし交流プラザ照明LED化工事
図面名称	改修後 1階電灯設備 平面図

設計番号	
図面番号	E/12



▽	熱線センサ付自動スイッチ 親器 (8Aタイプ) 広角検知型 ACT00V 検知後連続動作時間約10秒~30分可変形
▽	熱線センサ付自動スイッチ 子器 DC12V
■	埋込スイッチP15Ax1 新金プレート共 MMAスイッチボックス1ヶ用に取付
□	新金プレート 1連
—	EEF1.6-2C 天井内コトナシ
—	EEF1.6-3C 天井内コトナシ
—	MA 天井よりの立ち下がりをもリモ-MIにて保護

2階平面図 S=1/150

月	出図 A2 100% → A3 71%縮小
月	
月	
月	

柳設備設計室

高知市介良503番地 TEL・FAX 088-860-6059

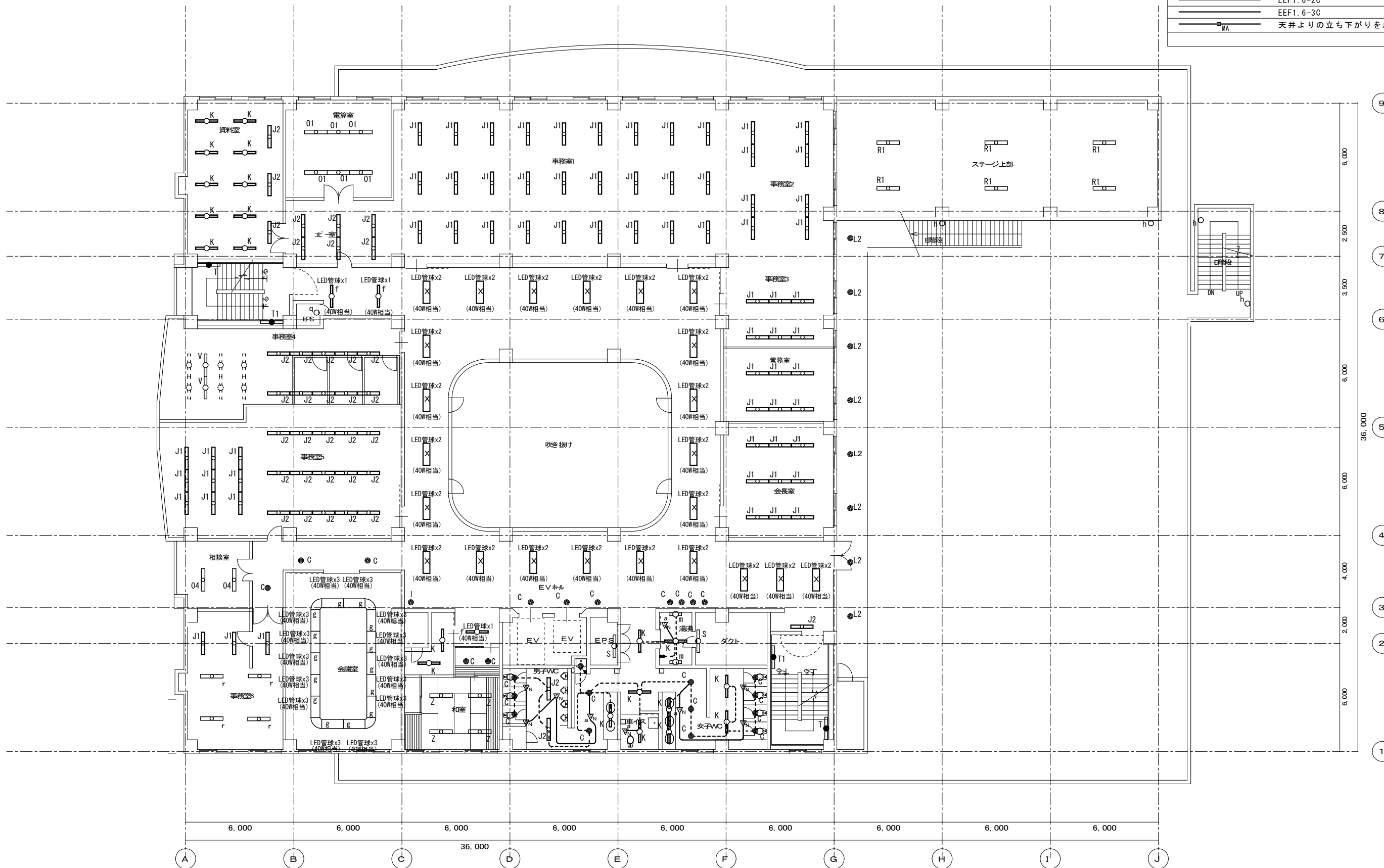
設計年月日	R08.4
縮尺	1/150
設計	M. YANAGI
承認印	

工事名称	高知県立ふくし交流プラザ照明LED化工事
図面名称	改修後 2階電灯設備 平面図

設計番号	
図面番号	E/13

改修後

●	熱線センサ付自動スイッチ 親器(8A97F) 広角検知型 ACT100V 検知後連続動作時間約10秒～30分可変形
▽	熱線センサ付自動スイッチ 子器 DC12V
■	埋込スイッチIP15Ax1 新金プレート共 MMAスイッチボックス1ヶ用に取付
□	新金カバープレート 1連
—	EEF1.6-2C 天井内コガシ
—	EEF1.6-3C 天井内コガシ
→	天井よりの立ち下がりをMAにて保護



4階平面図 S=1/150

月	日	出図 A2 100% → A3 71%縮小
記	月	
事	月	
	月	

柳 設 備 設 計 室
高知市介良503番地 TEL・FAX 088-860-6059

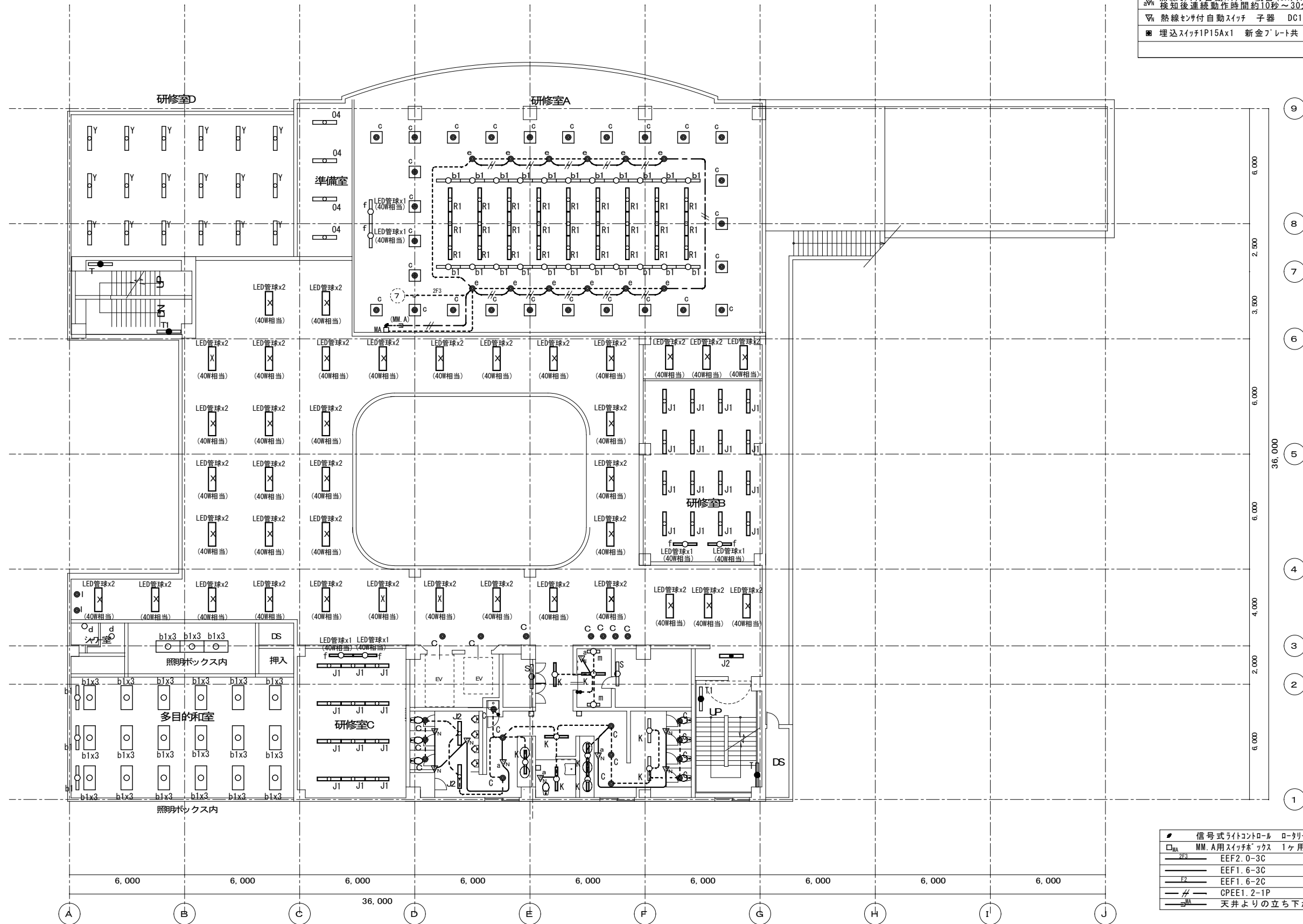
設計年月日	R08.4
縮尺	1/150
設計	M. YANAGI

承認印	
-----	--

工事名称	高知県立ふくし交流プラザ照明LED化工事
図面名称	改修後 4階電灯設備 平面図

設計番号	
図面番号	E/15

△	熱線センサ付自動スイッチ 親器 (8Aタイプ) 広角検知型 AC100V 検知後連続動作時間約10秒～30分可変形
▽	熱線センサ付自動スイッチ 子器 DC12V
■	埋込スイッチP15Ax1 新金プレート共 MMAスイッチボックス1ヶ用に取付



●	信号式ライトコントロール ローリー式
□ _{MM}	MM. A用スイッチボックス 1ヶ用
2F3	EEF2.0-3C 天井内
—	EEF1.6-3C 天井内
—	EEF1.6-2C 天井内
—	CPEE1.2-1P 天井内
—	MA 天井よりの立ち下がりをMM. Aにて保護する

5階平面図 S=1/150

図中×印の機器・配線は撤去処分を示す(配管は特記なき場合撤去しない)

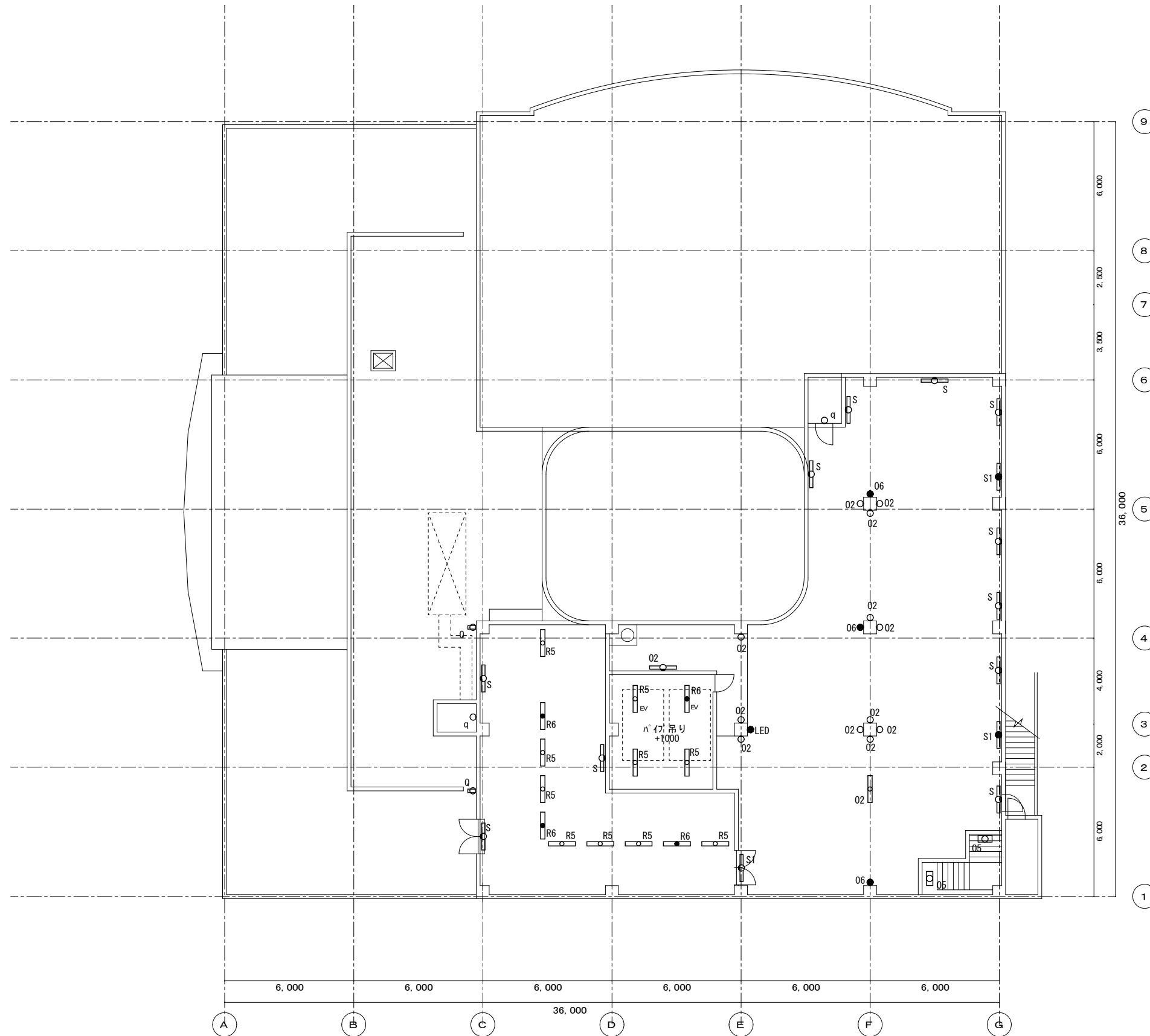
月	出図 A2 100% → A3 71%縮小
月	
月	
月	

柳設備設計室
高知市介良503番地 TEL・FAX 088-860-6059

設計年月日	R08.4	縮尺	1/150
設計	M. YANAGI	承認印	

工事名称	高知県立ふくし交流プラザ照明LED化工事	設計番号	
図面名称	改修後 5階電灯設備 平面図	図面番号	E/16

改修後



R階平面図 S = 1 / 150

記事	月日	出図 A2 100% → A3 71%縮小
	月日	
	月日	
	月日	

柳設備設計室

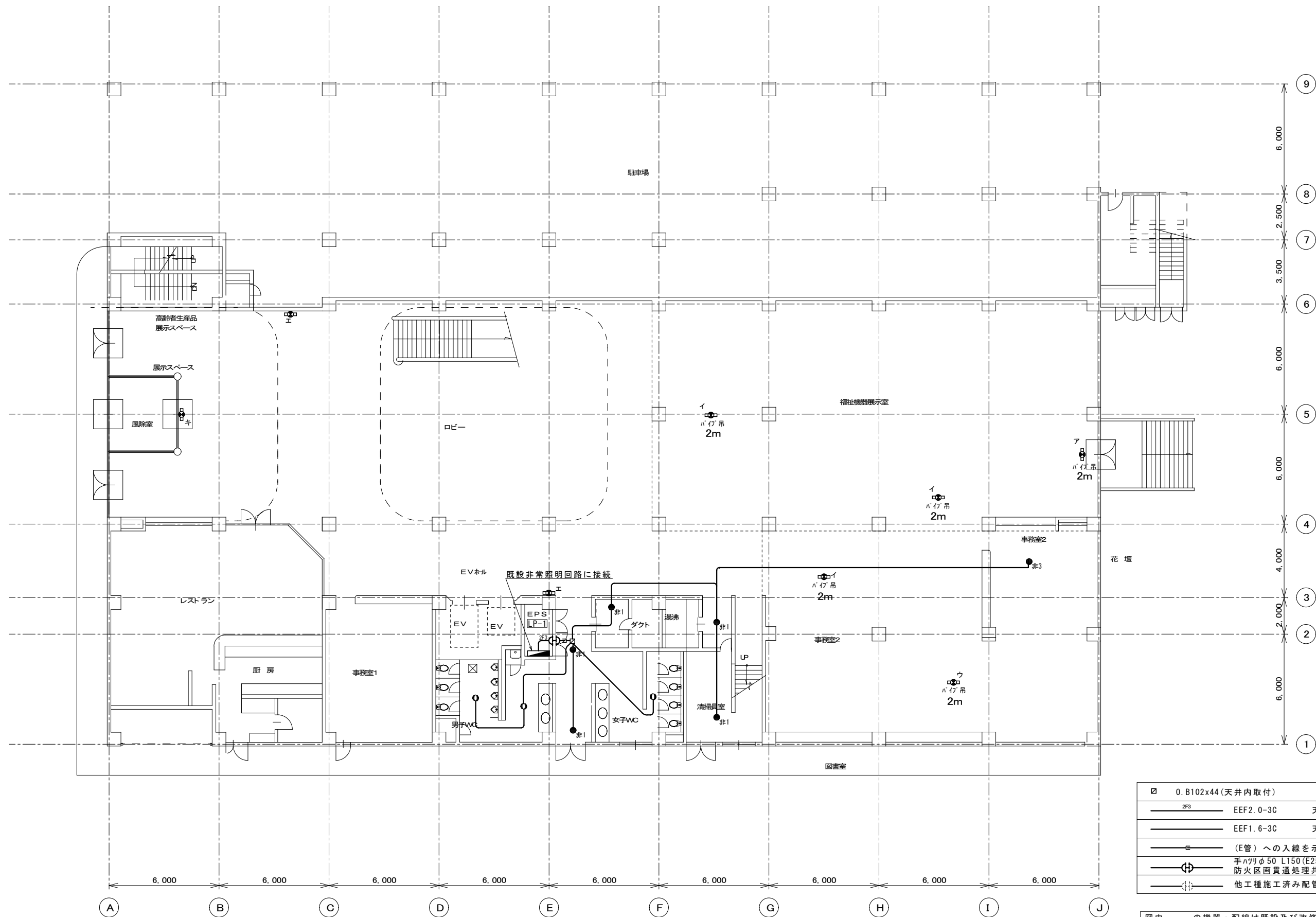
高知市介良503番地 TEL・FAX 088-860-6059

設計年月日	R08.4
設計	M. YANAGI

縮尺	1/150
承認印	

工事名称	高知県立ふくし交流プラザ照明LED化工事
図面名称	改修後 R階電灯設備 平面図

設計番号	
図面番号	E/17



□	0. B102x44 (天井内取付)	
—	EEF2.0-3C	天井内
—	EEF1.6-3C	天井内
—	(E管) への入線を示す	
—	手ハリφ50 L150 (E25) に入線	
—	防火区画貫通処理共	
—	他工種施工済み配管に入線	

図中-----の機器・配線は既設及び改修済みを示す。

1階平面図 S=1/150

月	日	出図 A2 100% → A3 71%縮小
月	日	
月	日	
月	日	

柳設備設計室

高知市介良503番地 TEL・FAX 088-860-6059

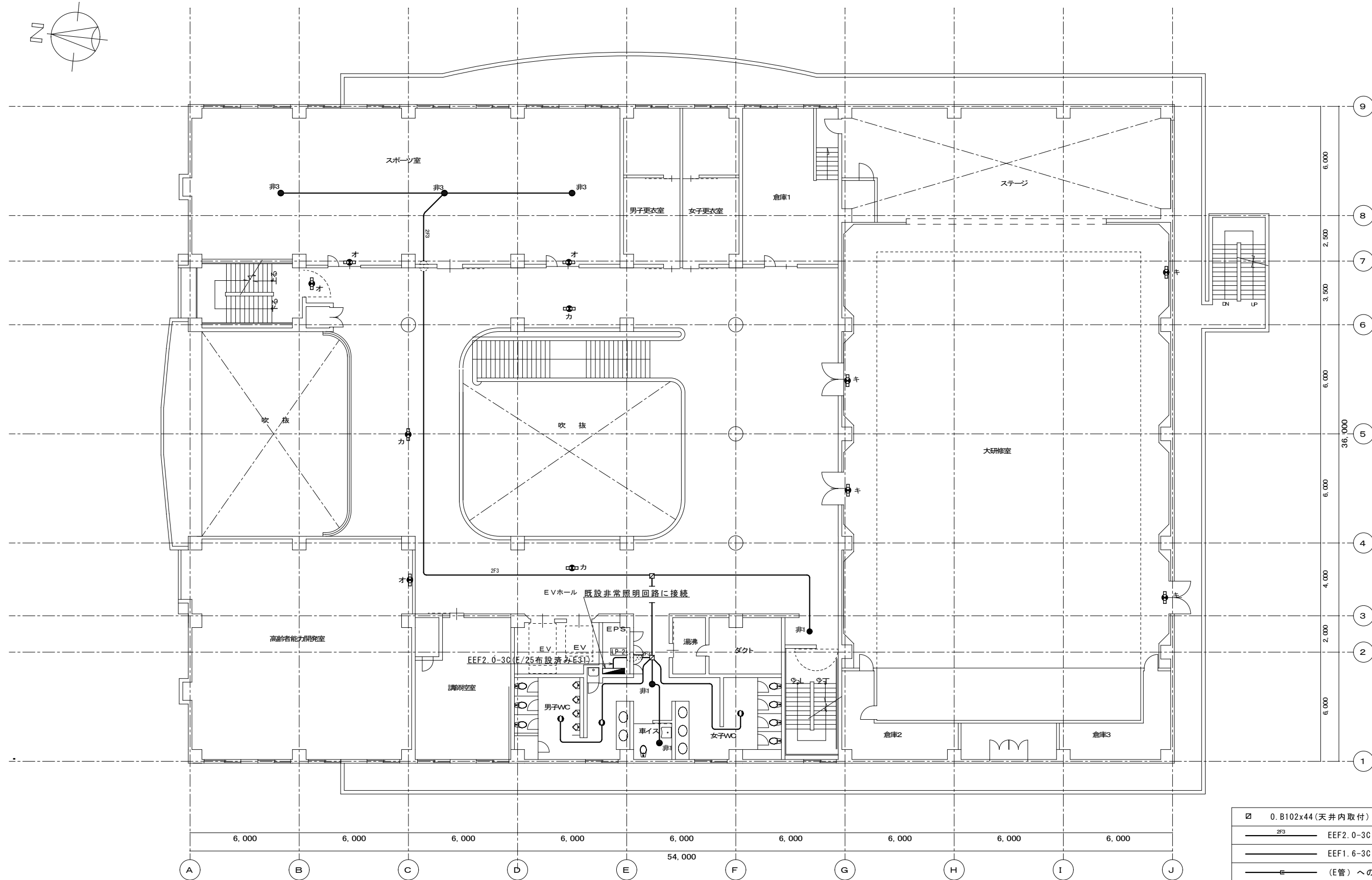
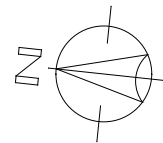
設計年月日	R08.4
設計	M. YANAGI

縮尺	1/150
承認印	

工事名称	高知県立ふくし交流プラザ照明LED化工事
図面名称	改修後 1階電灯設備 非常・誘導灯平面図

設計番号	
図面番号	E/18

改修後



2階平面図 S=1/150

□	0. B102x44 (天井内取付)
—ZF3—	EEF2.0-3C 天井内
—	EEF1.6-3C 天井内
—E—	(E管) への入線を示す
—	手ハツリφ50 L150 (E25) に入線 防火区画貫通処理共
—	他工種施工済み配管に入線

図中-----の機器配線は既設及び改修済みを示す。

月	日	出図 A2 100% → A3 71%縮小
月	日	
月	日	
月	日	

柳 設備 設計 室

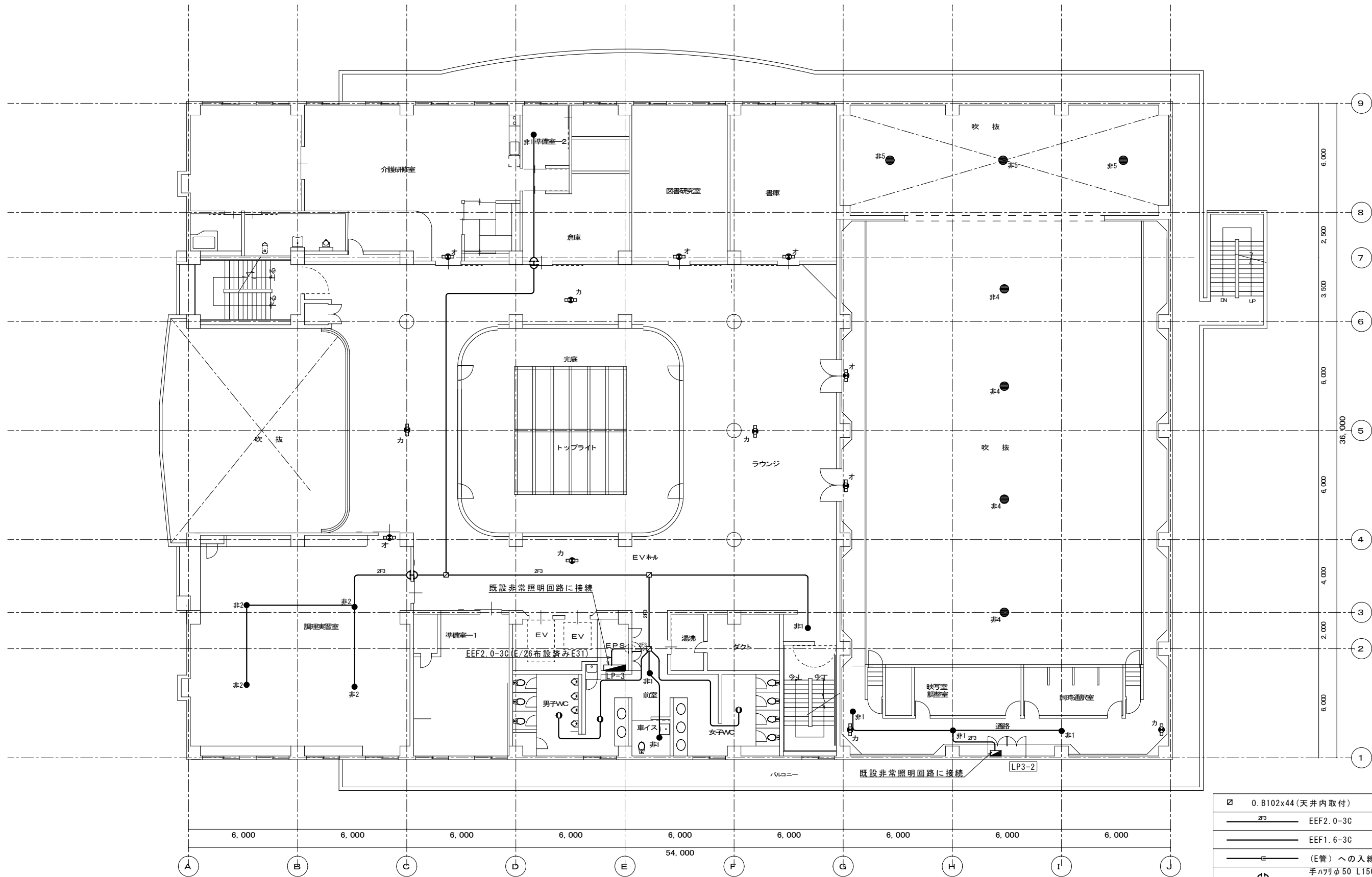
高知市介良503番地 TEL・FAX 088-860-6059

設計年月日	R08.4
設計	M. YANAGI

縮尺	1/150
承認印	

工事名称	高知県立ふくし交流プラザ照明LED化工事
図面名称	改修後 2階電灯設備 非常・誘導灯平面図

設計番号	
図面番号	E/19



3階平面図 S=1/150

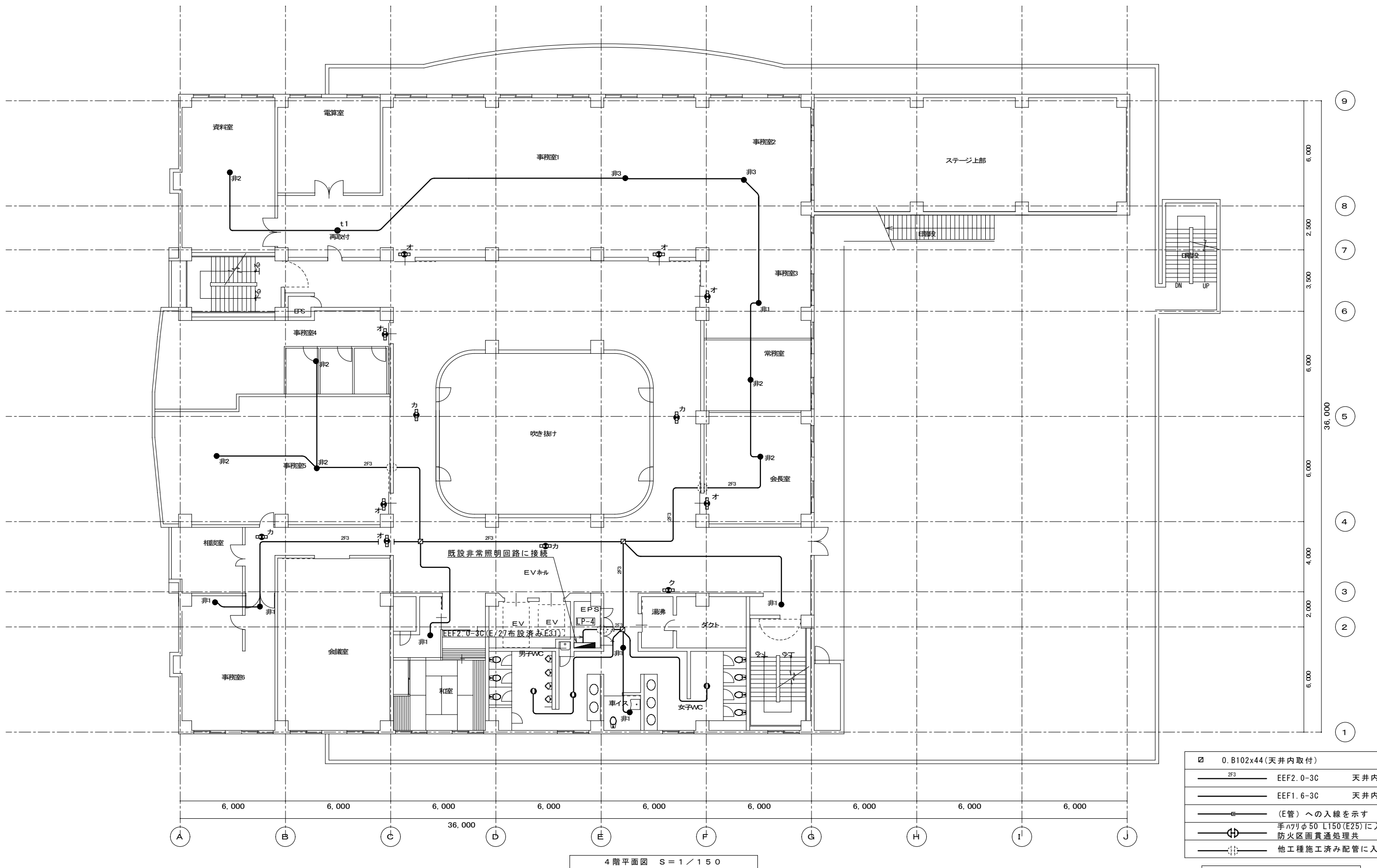
	0.8102x44 (天井内取付)
	EEF2.0-3C 天井内
	EEF1.6-3C 天井内
	(E管) への入線を示す
	手ハツリφ50 L150 (E25) に入線 防火区画貫通処理共
	他工種施工済み配管に入線

月	出図 A2 100% → A3 71%縮小
日	
月	
日	
月	
日	

柳設備設計室
高知市介良503番地 TEL・FAX 088-860-6059

設計年月日	R08.4
縮尺	1/150
設計	M. YANAGI
承認印	

工事名称	高知県立ふくし交流プラザ照明LED化工事
図面名称	改修後 3階電灯設備 非常・誘導灯平面図
設計番号	
図面番号	E/20



□	0. B102x44 (天井内取付)
— 2F3 —	EEF2.0-3C 天井内
— — —	EEF1.6-3C 天井内
— E —	(E管) への入線を示す
— (H) —	手ハツリφ50 L150 (E25) に入線 防火区画貫通処理共
— (D) —	他工種施工済み配管に入線

図中-----の機器配線は既設を示す。

月	日	出図 A2 100% → A3 71%縮小
月	日	
月	日	
月	日	

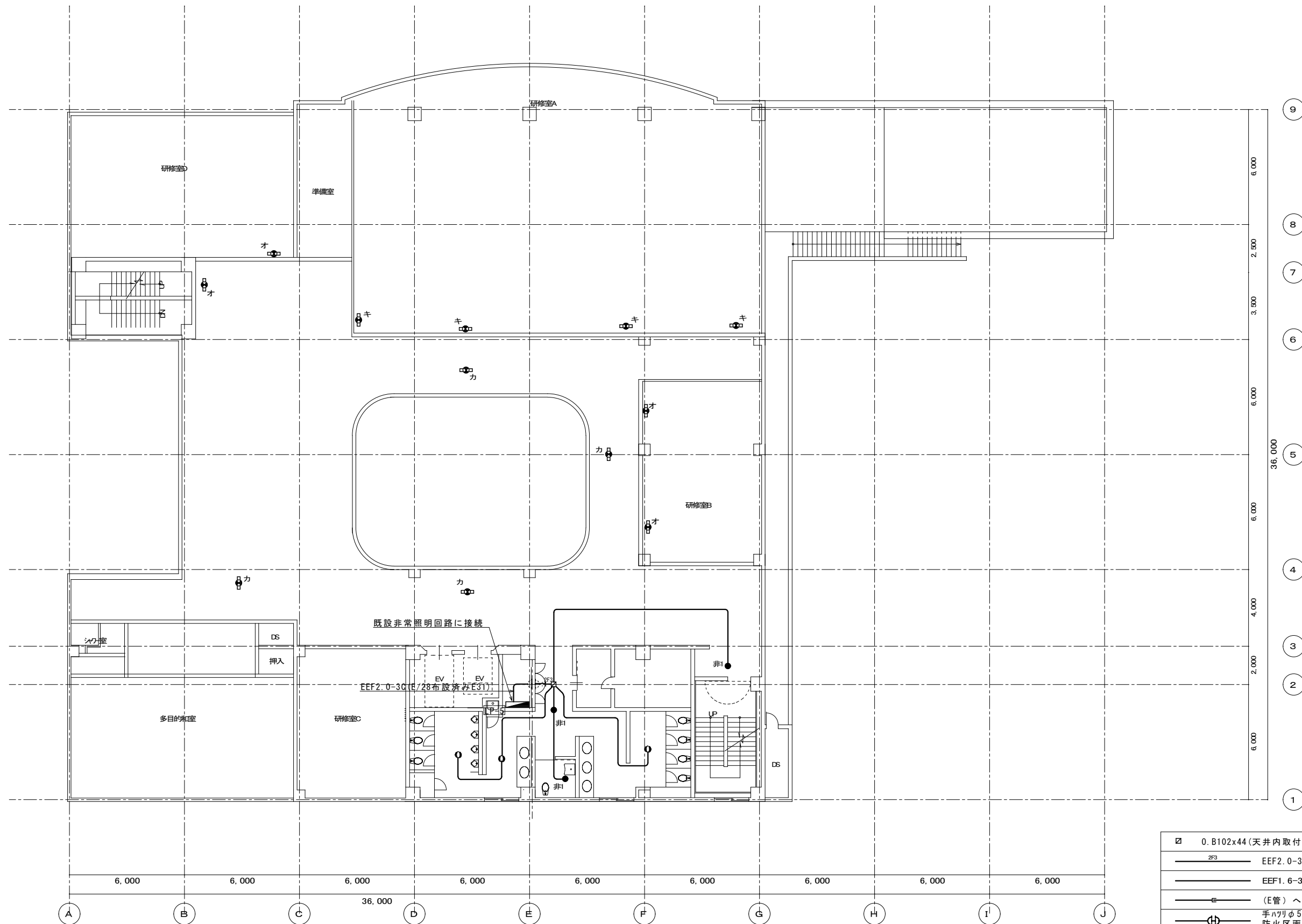
柳設備設計室
高知市介良503番地 TEL・FAX 088-860-6059

設計年月日	R08.4
設計	M. YANAGI

縮尺	1/150
承認印	

工事名称	高知県立ふくし交流プラザ照明LED化工事
図面名称	改修後 4階電灯設備 非常・誘導灯平面図

設計番号	
図面番号	E/21



☐	0. B102x44 (天井内取付)
— ^{2F3} —	EEF2.0-3C 天井内
—	EEF1.6-3C 天井内
—	(E管) への入線を示す
—	手ハツリφ50 L150 (E25) に入線
—	防火区画貫通処理共
—	他工種施工済み配管に入線

図中-----の機器配線は既設を示す。

5階平面図 S=1/150

月	出図 A2 100% → A3 71%縮小
日	
月	
日	
月	
日	

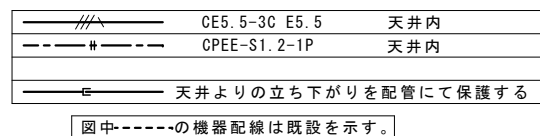
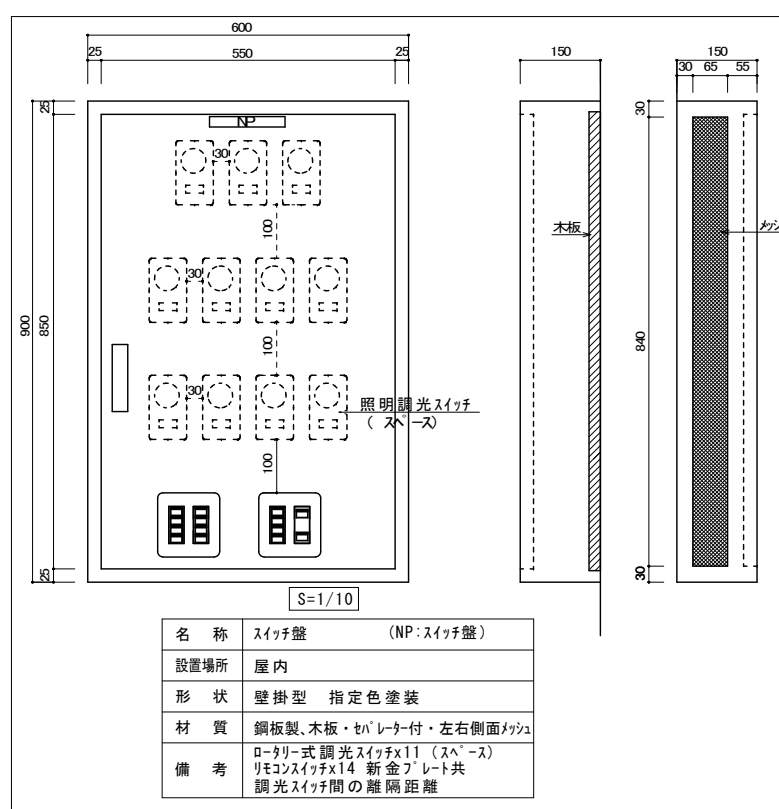
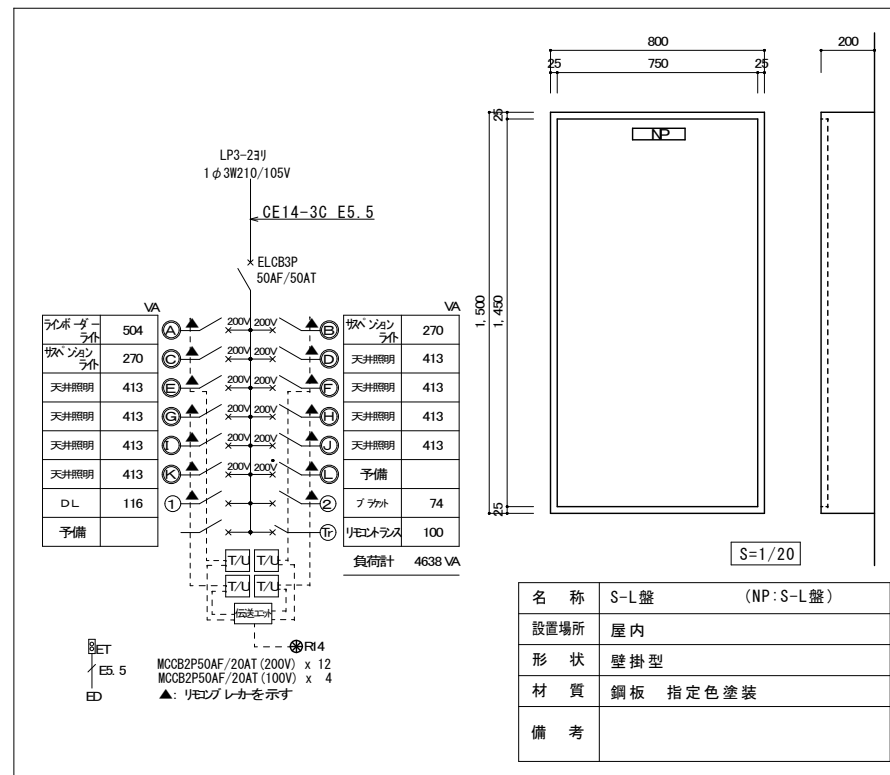
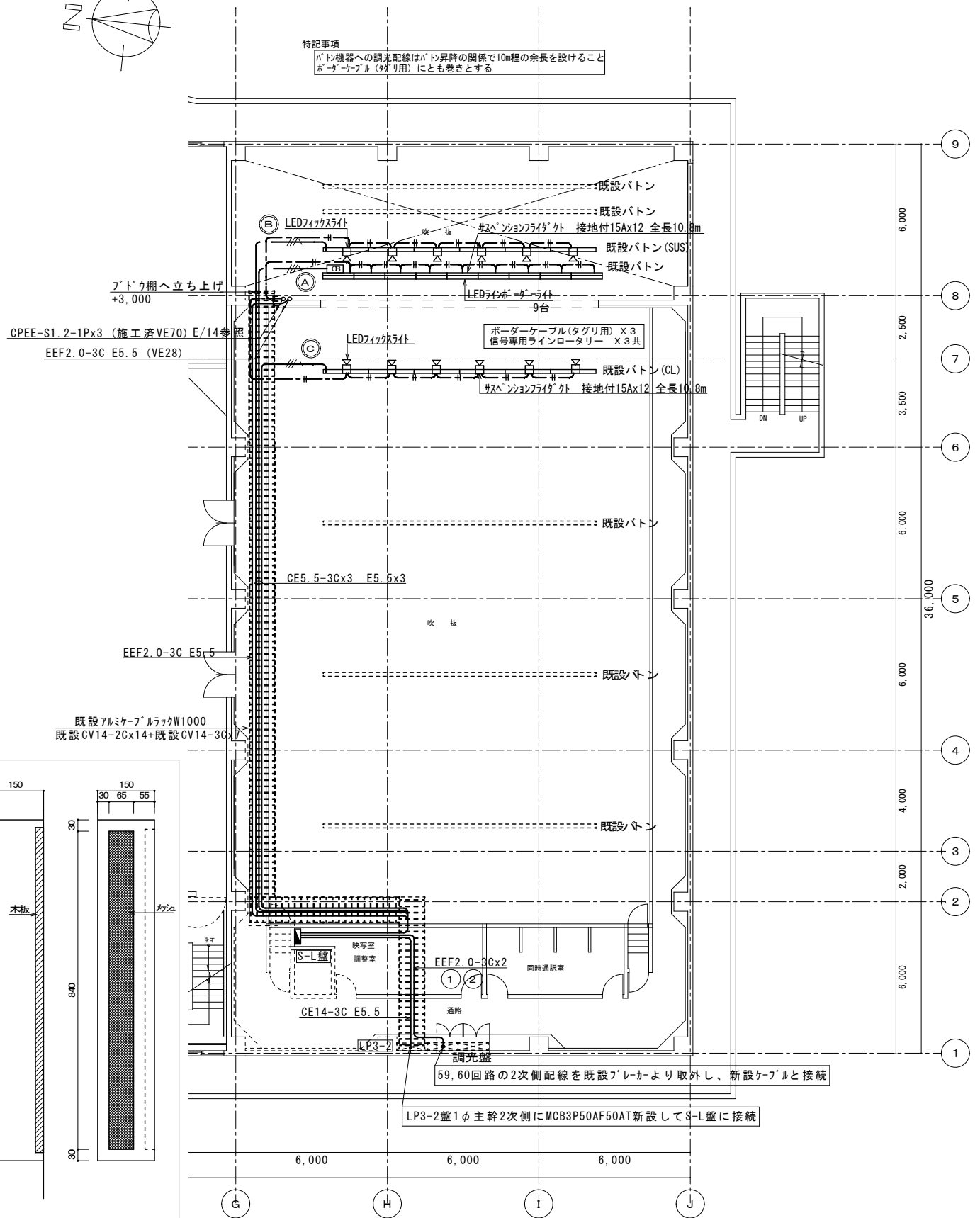
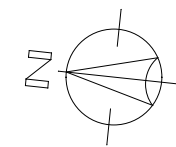
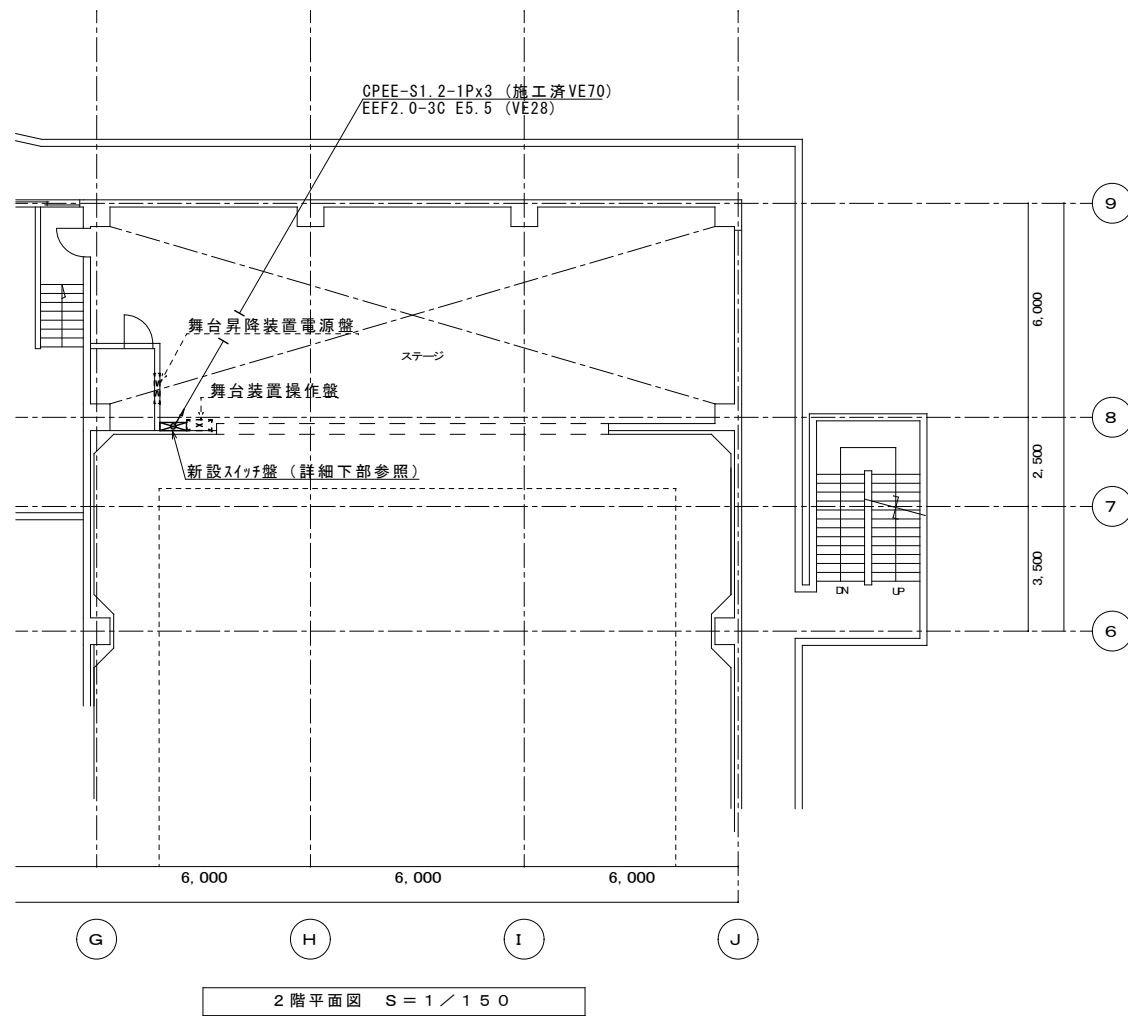
柳設備設計室

高知市介良503番地 TEL・FAX 088-860-6059

設計年月日	R08.4
縮尺	1/150
設計	M. YANAGI
承認印	

工事名称	高知県立ふくし交流プラザ照明LED化工事
図面名称	改修後 5階電灯設備 非常・誘導灯平面図

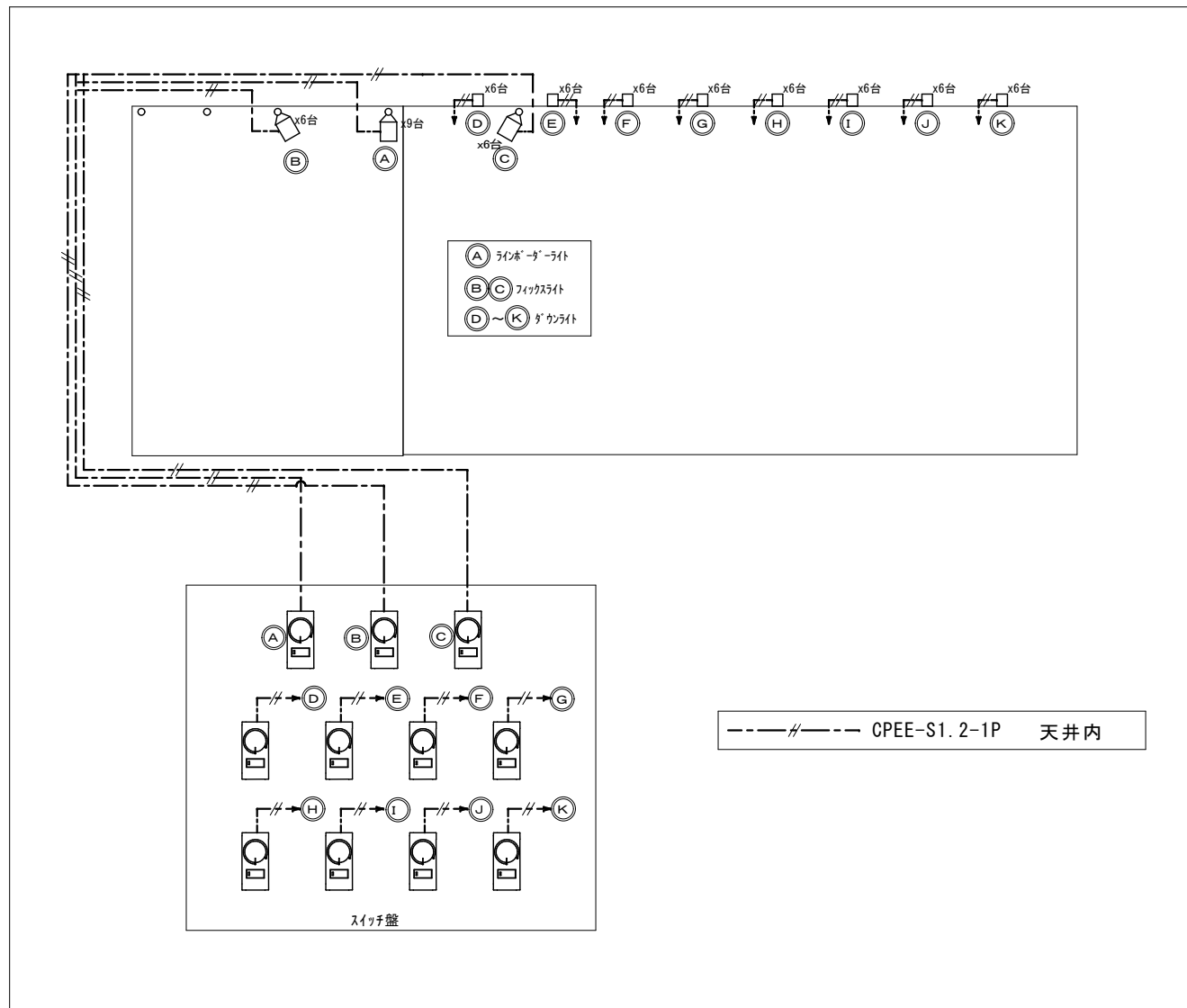
設計番号	
図面番号	E/22



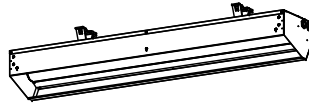
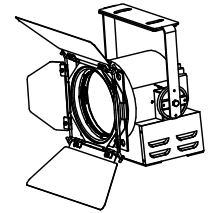
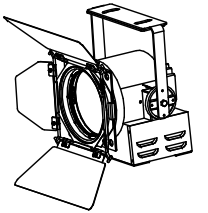
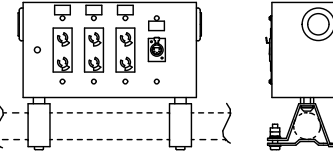
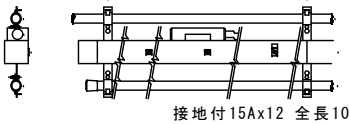
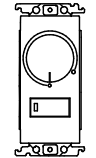
記	月	出図 A2 100% → A3 71%縮小
事	月	
	月	
	月	

柳設備設計室
高知市介良503番地 TEL・FAX 088-860-6059

設計年月日	R08.4	縮尺	1/150, 10.20	工事名称	高知県立ふくし交流プラザ照明LED化工事	設計番号	
設計	M. YANAGI	承認印		図面名称	改修後 2・3階舞台照明設備 平面図 S-L盤・スイッチ盤 結線図・参考姿図	図面番号	E/23



舞台照明・客席照明 調光系統図

<p>B LEDラインボデー10000lm 落下防止ワイヤ-共 9台</p>  <p>10000lmタイプ 集光プリズムタイプ 調光範囲約5~100% 調光方式: PWM (LR) 3000K、Ra83 入力電圧AC100V~242V</p>	<p>SUS1 LEDフィックスライト3000K PWM 落下防止ワイヤ-共 6台</p> <p>■ダボ取付加工 ハンガ-共</p>  <p>調光範囲0~100% 調光方式: PWM (PC) 3000K、Ra85 定格電圧100V ブラック仕上 キャプタイヤケーブル1.5m・接地2P平行プラグ付 バンドア付、6型フィルタホルダ付</p>	<p>CL LEDフィックスライト3000K PWM 落下防止ワイヤ-共 6台</p> <p>■ダボ取付加工 ハンガ-共</p>  <p>調光範囲0~100% 調光方式: PWM (PC) 3000K、Ra85 定格電圧100V ブラック仕上 キャプタイヤケーブル1.5m・接地2P平行プラグ付 バンドア付、6型フィルタホルダ付</p>
<p>CB コンセントボックス 落下防止ワイヤ-共 1台</p> 	<p>サスペンションフライダクト 落下防止ワイヤ-共 1列 (B: スポットライト用) 2列 (SUS1, CL: フィックスライト用)</p>  <p>接地付15A×12 全長10.8m</p> <p>スポットケーブル (妙り用) 共</p>	<p>CL 信号機式ライコン 新金プレート共 11個</p>  <p>定格電圧: AC100~242V ロータリー式</p>

図中姿図は参考図とする

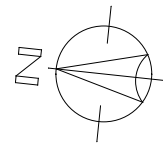
月	出図 A2 100% → A3 71%縮小
月	
月	
月	

柳 設備 設計 室

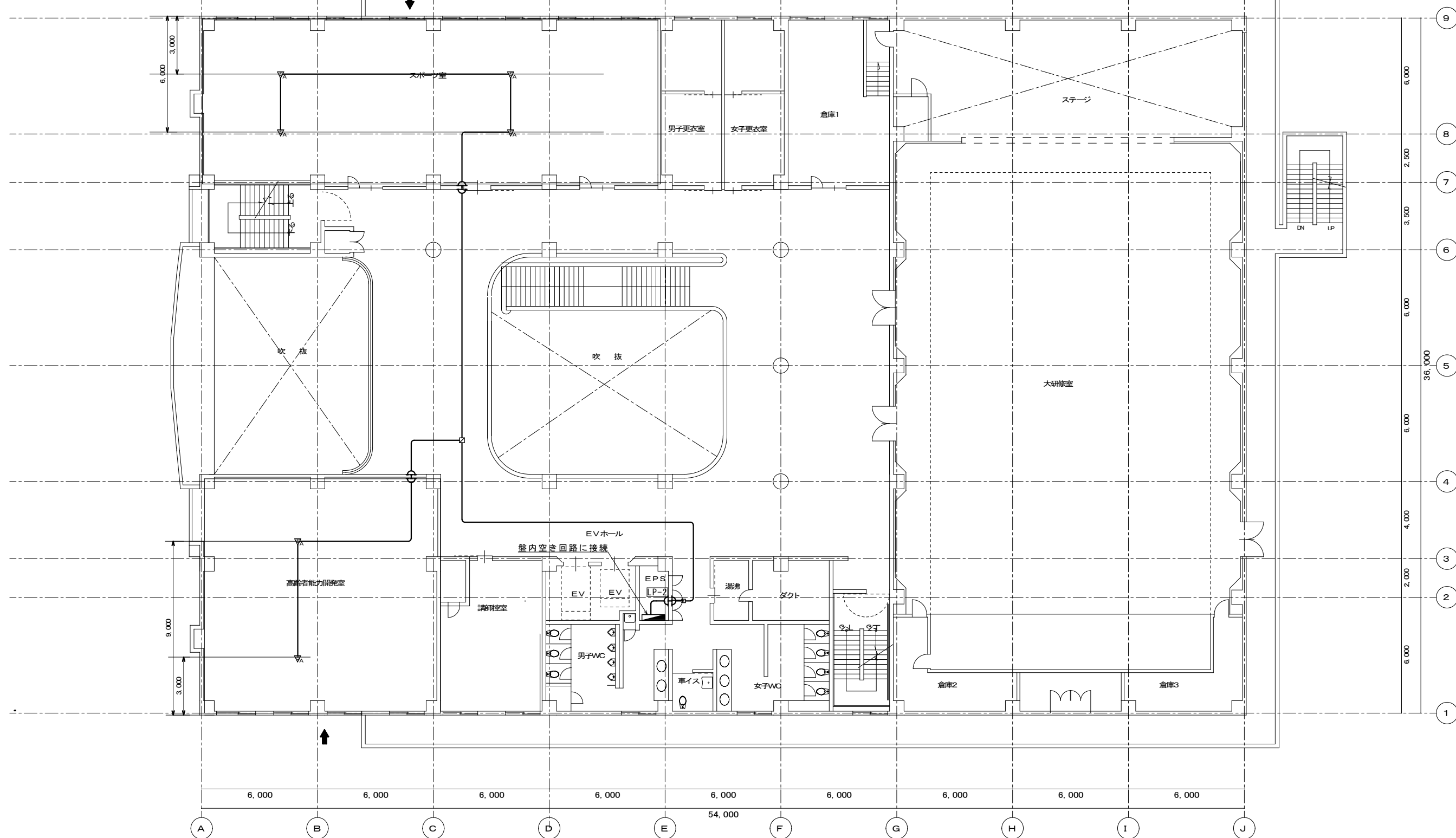
高知市介良503番地 TEL・FAX 088-860-6059

設計年月日 R08.4	縮尺 NO SCALE	工事名称 高知県立ふくし交流プラザ照明LED化工事	設計番号
設計 M. YANAGI	承認印	図面名称 舞台照明・客席照明 調光系統図 舞台照明・機器 参考姿図	図面番号 E/24

改修後



▽A	埋込型明るさセンサ (連続調光) AC100~242V	EEF1.6-3C	天井内
	照明制御方式: 無線通信、適合負荷: 専用デジタル調光LED器具	—	(E31) への入線を示す
□	0. B102x44 (天井内取付)	—	手ハツの50 L150 (E31) に入線 防火区画貫通処理共
		—	他工種施工済み配管に入線



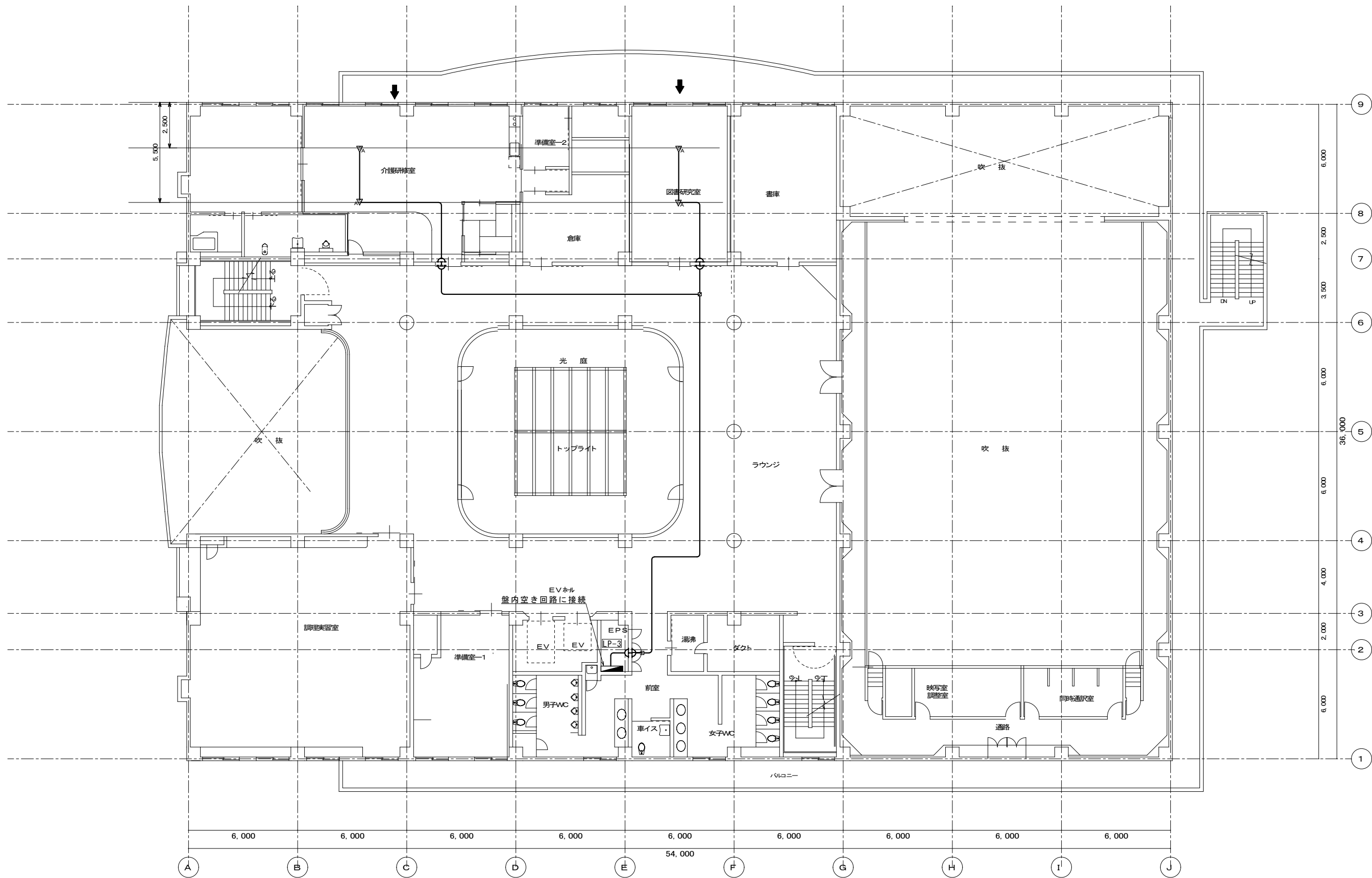
2階平面図 S=1/150

月	出図 A2 100% → A3 71%縮小
日	
月	
日	
月	
日	

柳 設 備 設 計 室
高知市介良503番地 TEL・FAX 088-860-6059

設計年月日	R08.4
縮尺	1/150
設計	M. YANAGI

工事名称	高知県立ふくし交流プラザ照明LED化工事	設計番号	
図面名称	改修後 2階電灯設備 センサ平面図	図面番号	E/25



▽A	埋込型明るさセンサ(連続調光) AC100~242V 照明制御方式:無線通信、適合負荷:専用デジタル調光LED器具	EEF1.6-3C	天井内
□	0.8102x44(天井内取付)	—	(E管)への入線を示す
⊕		—	手ハツリφ50 L150(E31)に入線 防火区画貫通処理共

月日	出図 A2 100% → A3 71%縮小
月日	
月日	
月日	

柳設備設計室
高知市介良503番地 TEL・FAX 088-860-6059

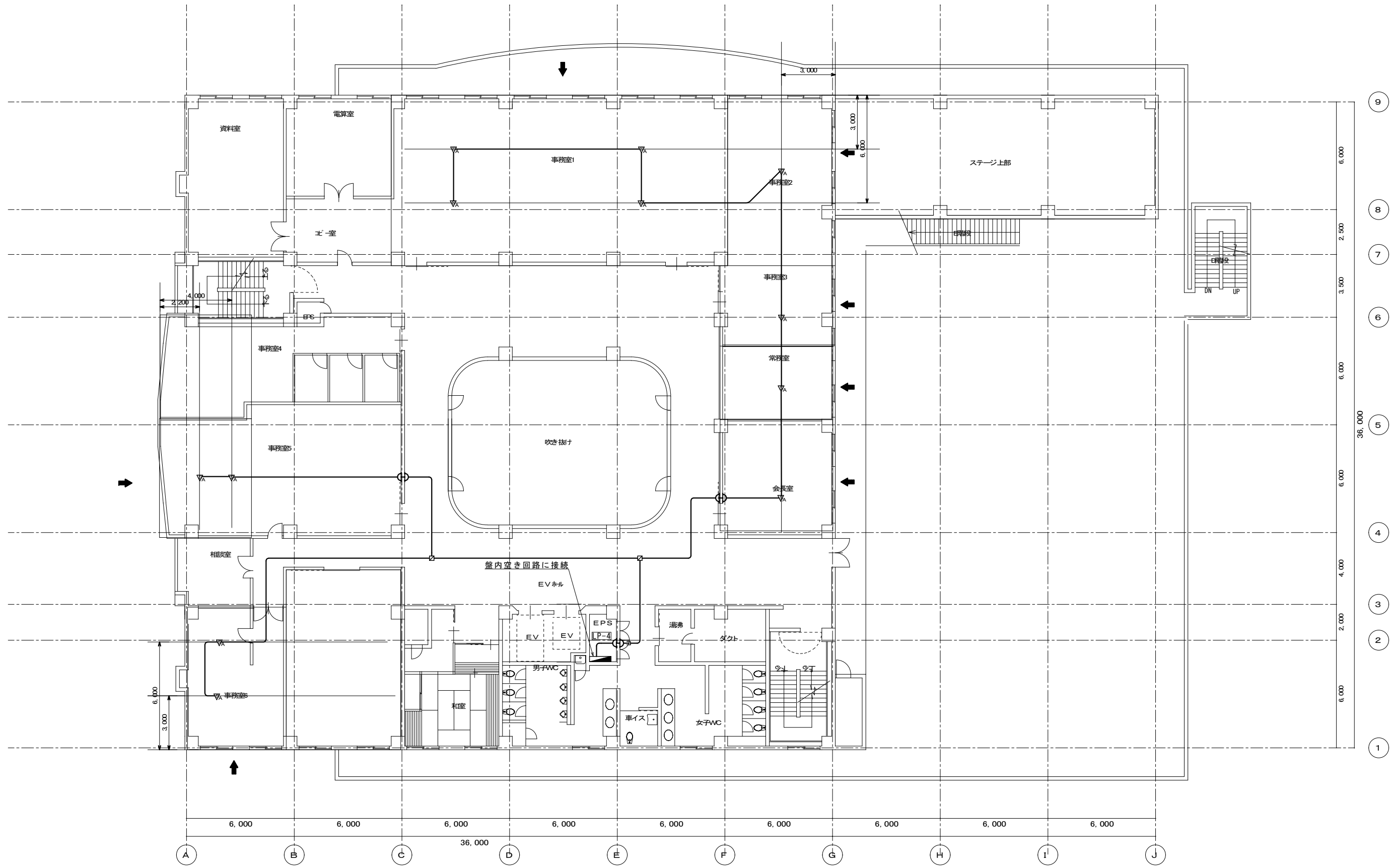
設計年月日	R08.4
設計	M. YANAGI

縮尺	1/150
承認印	

工事名称	高知県立ふくし交流プラザ照明LED化工事
図面名称	改修後 3階電灯設備 センサ平面図

設計番号	
図面番号	E/26

▽A	埋込型明るさセンサ(連続調光) AC100~242V 照明制御方式:無線通信、適合負荷:専用デジタル調光LED器具	EEF1.6-3C	天井内
□	0.8102x44(天井内取付)	—	(E管)への入線を示す
		⊕	手ハツリφ50 L150(E31)に入線 防火区画貫通処理共



4階平面図 S=1/150

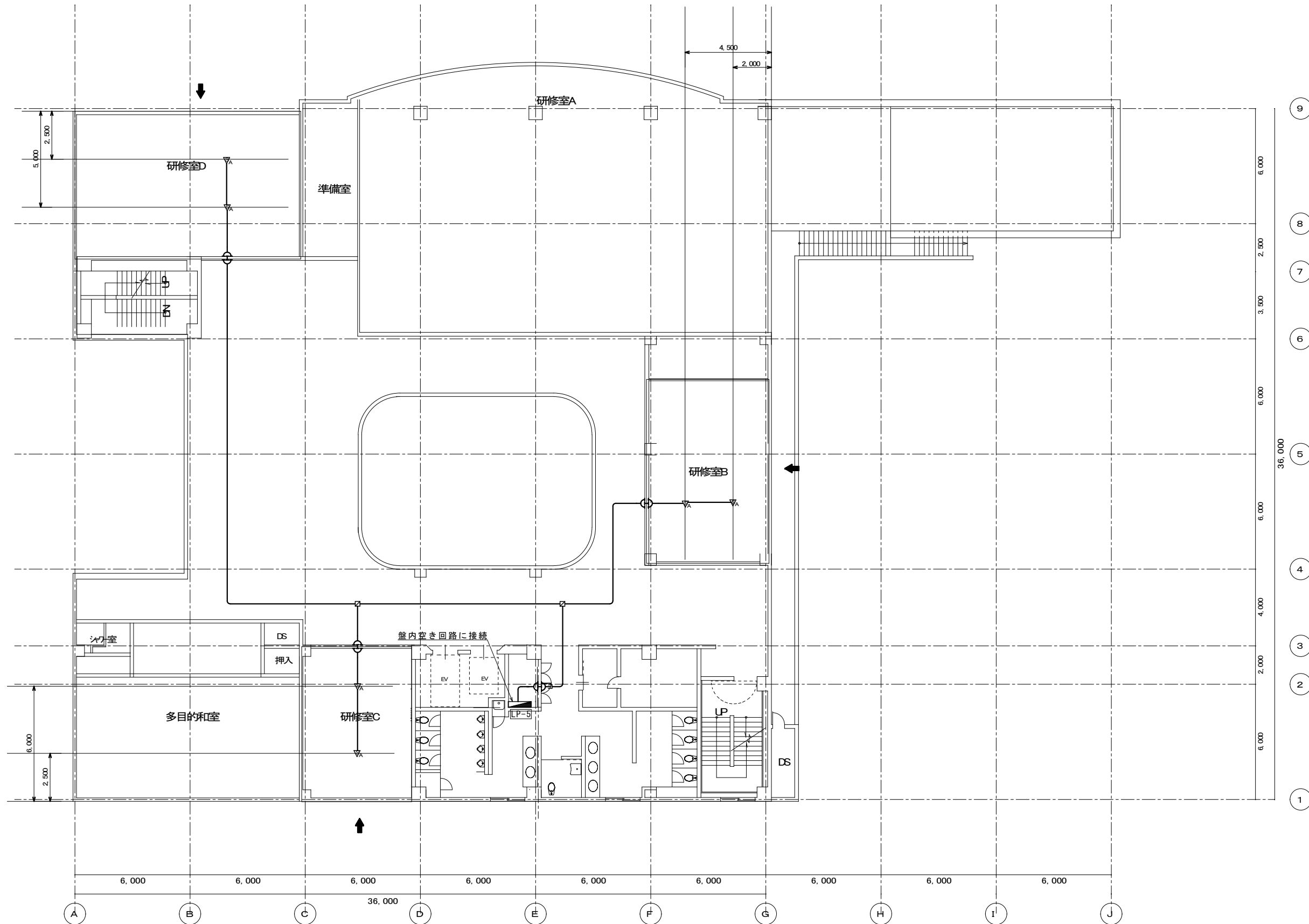
月日	出図 A2 100% → A3 71%縮小
月日	
月日	
月日	

柳 設 備 設 計 室
高知市介良503番地 TEL・FAX 088-860-6059

設計年月日	R08.4
設計	M. YANAGI

縮尺	1/150
承認印	

工事名称	高知県立ふくし交流プラザ照明LED化工事	図面番号	E/27
図面名称	改修後 4階電灯設備 センサ平面図	図面番号	



5階平面図 S=1/150

VA	埋込型明るさセンサ(連続調光) AC100~242V 照明制御方式:無線通信、適合負荷:専用デジタル調光LED器具	EEF1.6-3C 天井内
DS	0. B102x44(天井内取付)	(E管) への入線を示す
⊕		手ハツリφ50 LT150(E31)に入線 防火区画貫通処理共

月日	出図 A2 100% → A3 71%縮小
月日	
月日	
月日	

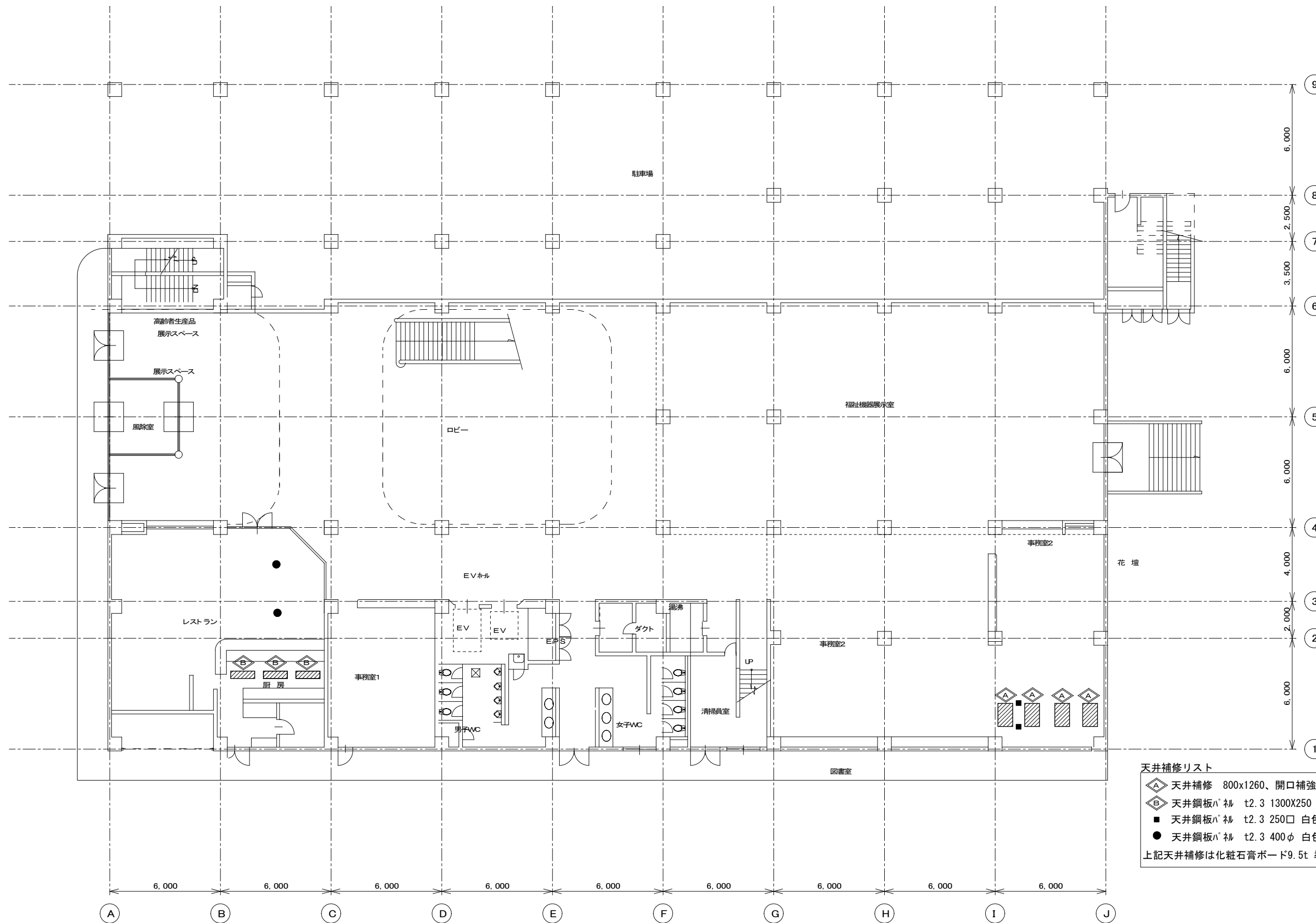
柳設備設計室
高知市介良503番地 TEL・FAX 088-860-6059

設計年月日	R08.4
設計	M. YANAGI

縮尺	1/150
承認印	

工事名称	高知県立ふくし交流プラザ照明LED化工事
図面名称	改修後 5階電灯設備 センサ平面図

設計番号	
図面番号	E/28



- 天井補修リスト
- ◊ A 天井補修 800x1260、開口補強共
 - ◊ B 天井鋼板ハズレ t2.3 1300X250 白色塗装
 - 天井鋼板ハズレ t2.3 250□ 白色塗装
 - 天井鋼板ハズレ t2.3 400φ 白色塗装
- 上記天井補修は化粧石膏ボード9.5t 準不燃張りとする。

1階平面図 S=1/150

月	出図 A2 100% → A3 71%縮小
月	
月	
月	

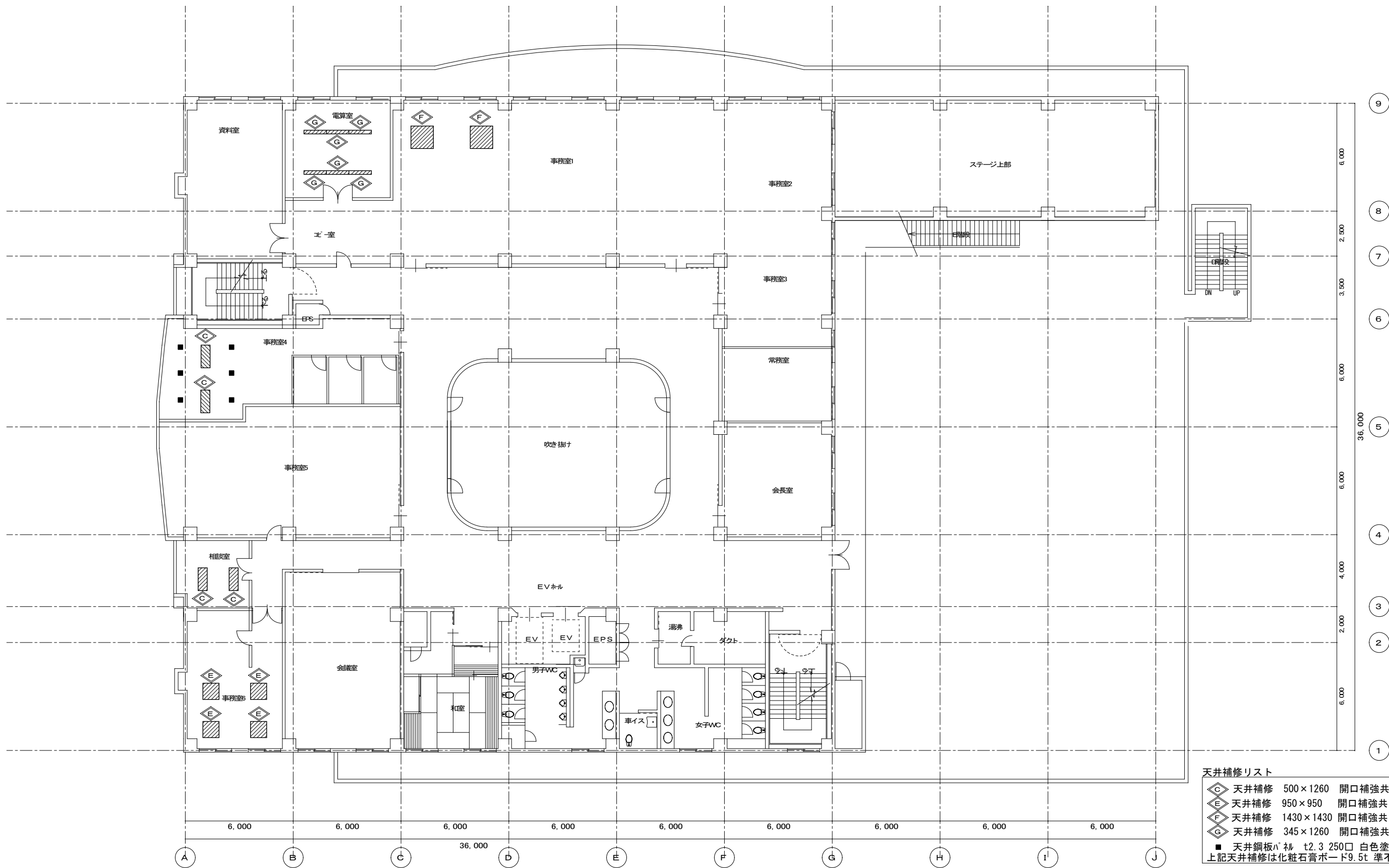
柳設備設計室
高知市介良503番地 TEL・FAX 088-860-6059

設計年月日	R08.4
設計	M. YANAGI

縮尺	1/150
承認印	

工事名称	高知県立ふくし交流プラザ照明LED化工事
図面名称	改修後 1階天井補修 平面図

設計番号	
図面番号	E/29



- 天井補修リスト
- ◊ C 天井補修 500×1260 開口補強共
 - ◊ E 天井補修 950×950 開口補強共
 - ◊ F 天井補修 1430×1430 開口補強共
 - ◊ G 天井補修 345×1260 開口補強共
 - 天井鋼板ハシ t2.3 250□ 白色塗装
- 上記天井補修は化粧石膏ボード9.5t 準不燃張りとする。

4階平面図 S=1/150

記 事	月 日	出図 A2 100% → A3 71%縮小
	月 日	
	月 日	
	月 日	

柳 設 備 設 計 室
高知市介良503番地 TEL・FAX 088-860-6059

設計年月日	R08.4	縮尺	1/150
設計	M. YANAGI	承認印	

工事名称	高知県立ふくし交流プラザ照明LED化工事	設計番号	
図面名称	改修前 4階天井補修 平面図	図面番号	E/30



5階平面図 S=1/150

記事	月日	出図 A2 100% → A3 71%縮小
	月日	
	月日	
	月日	

柳設備設計室
高知市介良503番地 TEL・FAX 088-860-6059

設計年月日	R08.4
設計	M. YANAGI

縮尺	1/150
承認印	

工事名称	高知県立ふくし交流プラザ照明LED化工事
図面名称	改修前 5階天井補修 平面図

設計番号	
図面番号	E/31

既設照明器具撤去リスト

記号	形状	光源	埋込寸法	階層	1階	2階	3階	4階	5階	R階	屋外	計
a1	高天井DL	MF400W	400φ				6					6
a2	高天井DL	MF300W	400φ			6						6
a3	高天井DL	MF250W	300φ				24					24
a4	高天井DL	IL250W	300φ				24					24
b1	DL	FL18W	150φ		71	86	78	30	13			278
b2	DL	FL27W	150φ			19	23	9	7			58
b3	DL	IL60W	150φ						12			12
b4	DL	IL100W	100φ			16						16
b5	DL	IL100W	125φ				6					6
b6	DL	IL100W	175φ		3	2	1	1	2			9
b7	DL	TS70W	250φ		2							2
b8	DL	TS150W	200φ		3							3
b9	DL	MF100W	175φ		17							17
b10	DL	HID100W	200φ		3							3
c1	BK	MF150W			6							6
c2	BK	IL40W						1		2		3
c3	BK	IL60W			7	8						15
c4	BK	FL20W-1			4					2		6
c5	BK	FL40W-1				8						8
c6	BK	FML13W			23							23
c7	BK	MT150W				4						4
c8	BK	FDL18W				8	8					16
c9	BK	FCL20W			1	2	2	4				9
d1	CL	FCL30W+J50W	600φ		2							2
d2	CL	IL40W							2			2
e1	埋込	FL40W-12+FL20W-4	4040×1840		1							1
e2	埋込	FL40W-4	800×1250		6	17	17					40
e3	埋込	FL96W-4	1200×1200			6	12					18
e4	埋込	FL40W-3						14				14
e5	埋込	FL40W-2						23	38			61
e6	埋込	FL40W-1						3	6			9
f1	ｽｽﾞｯﾄﾗｲﾄ	IL90W	ﾊﾞｲﾌﾞ 吊		51							51
f2	ｽｽﾞｯﾄﾗｲﾄ	IL60W			8							8
g1	富士形	FL40W-2			1	4						5
g2	富士形	FL40W-1			3					14		17
g3	富士形	FL20W-2					1					1
g4	富士形	FL40W-2 非常用照明兼用			2							2
g5	富士形	FL40W-1 非常用照明兼用			1					3		4
g6	富士形	FL20W-2 非常用照明兼用								2		2
h1	反射笠付	FL40W-2				5		6	27	10		48
h2	反射笠付	FL40W-1			2							2
h3	反射笠付	FL40W-2 非常用照明兼用								4		4
h4	片反射笠付	FL40W-1		7	3	2	2	2	2	11		29
h5	片反射笠付	FL40W-1 非常用照明兼用								3		3
i1	埋込	FL40W-2	300×1257		25	74	34	88	30			251
i2	埋込	FL40W-2 非常用照明兼用	300×1257		3	5	9	14	1			32
j1	埋込	FL40W-2	190×1257		3							3
j2	埋込	FL40W-1	190×1257		4	4	21	15	4			48
j3	埋込	FL40W-1 非常用照明兼用	190×1257		3	2	5	3	2			15
k	埋込	FL40W-1	214×1242			8						8
l	埋込	FL40W-1	220×1257				4					4
m	埋込	FL40W-1	175×1257		4	3	4	3	3			17
n	埋込	FL40W-4	800×1250		4							4
o1	ﾄﾗﾌﾞ	FL40W-2			78							78
o2	ﾄﾗﾌﾞ	FL40W-1			24				88			112
p1	埋込	FL40W-12						4				4
p2	埋込	FL40W-8						2				2
p3	埋込	FL40W-3						4	22			26
p4	埋込	FL40W-2						6				6
p5	埋込	FL36W-3							27			27
q	直付	HF32W-2						4				4
r1	直付	FL20W-2					8	4				12
r2	直付	FL20W-1 棚下灯			2	2	2	2	2			10
r3	直付	FL40W-2 階段通路誘導灯			1	4	4	4	4			17
s	吊り下げ	FCL32W+30W					1					1
t1	埋込非常照明	LED 取外し						1				1
t2	埋込非常照明	IL40W					4					4
t3	埋込非常照明	IL30W					3					3
u	底面灯	FL13W-2									6	6
v1	外灯	MF400W-2									3	3
v2	外灯	MF250W-2									3	3

※
※
※
※
※
※

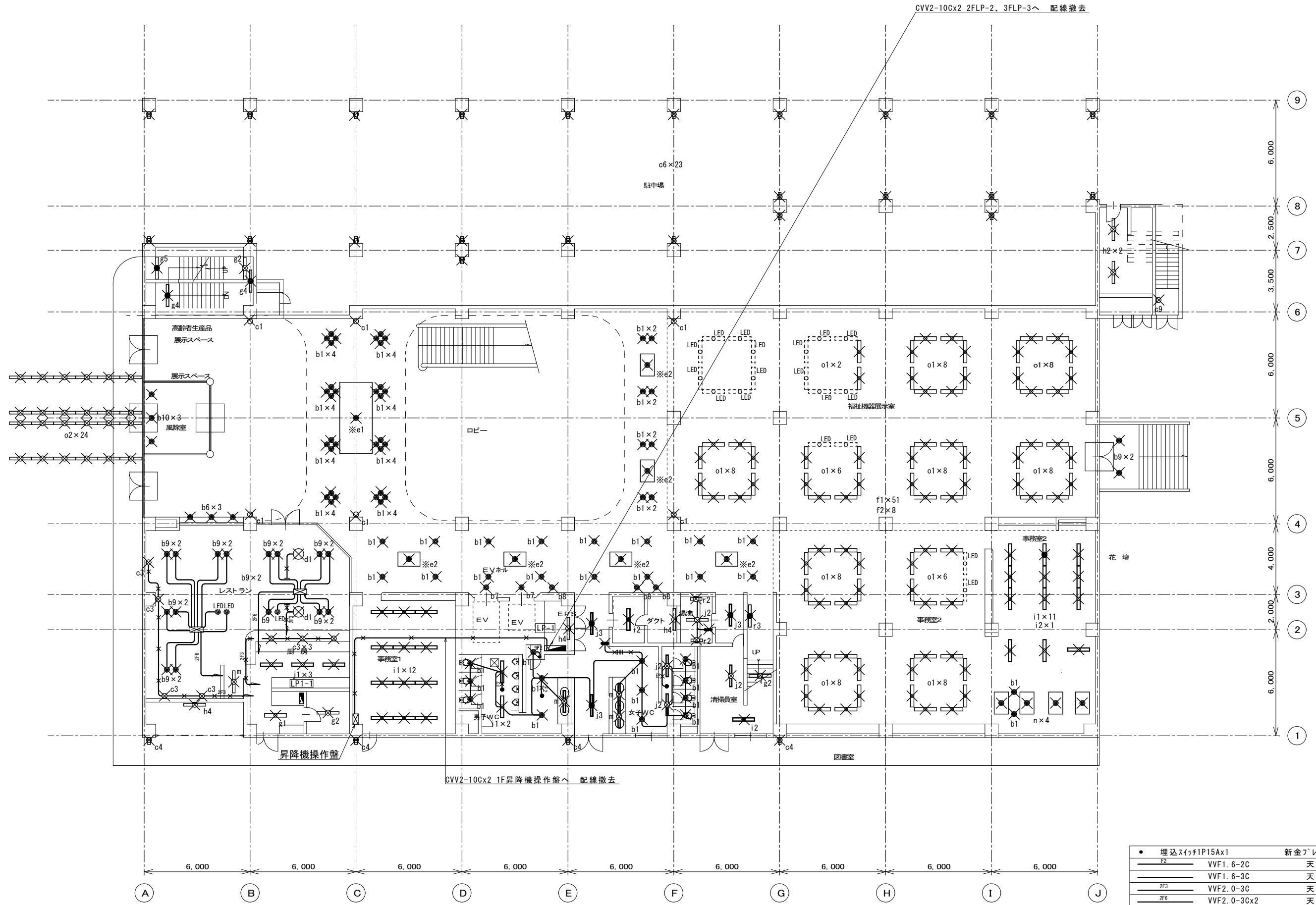
記号	形状	仕様	1階	2階	3階	4階	5階	計
w1	ﾊﾞｲﾌﾞ 吊	避難口誘導灯 片面 中型	1					1
w2	ﾊﾞｲﾌﾞ 吊	通路誘導灯 両面 中型	3					3
w3	ﾊﾞｲﾌﾞ 吊	通路誘導灯 片面 中型	1					1
w4	壁付(腰壁)	通路誘導灯 中型	2					2
w5	天井取付	避難口誘導灯 片面 中型		4	6	7	4	21
w6	天井取付	通路誘導灯 両面 中型		3	6	4	4	17
x1	壁付	避難口誘導灯 片面 中型	1	4			4	9
x2	壁付(腰壁)	通路誘導灯 小型				1		1

表中※印の機器は管球・安定器のみ撤去とし、機器は取外し後再使用とする。

特記事項
舞台照明撤去リスト

記号	機器名	仕様	数量
B	ｽｽﾞｯﾄﾗｲﾄ	100W×9灯 3色配線	6
1SUS-SP	ｽｽﾞｯﾄﾗｲﾄ	ﾊﾛｹﾞﾝ500Wﾌﾞﾚﾝｽﾞ	1SUS取付 16
1SUS-SP	ｽｽﾞｯﾄﾗｲﾄ	ﾊﾛｹﾞﾝ500W平凸ﾚﾝｽﾞ	1SUS取付 8
2SUS-SP	ｽｽﾞｯﾄﾗｲﾄ	ﾊﾛｹﾞﾝ500Wﾌﾞﾚﾝｽﾞ	2SUS取付 16
2SUS-SP	ｽｽﾞｯﾄﾗｲﾄ	ﾊﾛｹﾞﾝ500W平凸ﾚﾝｽﾞ	2SUS取付 8
U H	ﾌｯﾊｰﾎﾟﾘﾝﾞﾝﾄﾗｲﾄ	150W×9灯 3色配線	6
L H	ﾛｱｰﾎﾟﾘﾝﾞﾝﾄﾗｲﾄ	150W×9灯 3色配線	6
F	ﾌｯﾄﾗｲﾄ	60W×12灯 3色配線	6
CL-SP	ｼｰﾘﾝｸﾞ ｽｽﾞｯﾄﾗｲﾄ	ﾊﾛｹﾞﾝ500Wﾌﾞﾚﾝｽﾞ	CL取付 48
P I N	ｾﾝﾀｰﾍﾞﾝｽ ｽｽﾞｯﾄﾗｲﾄ	ｸｾﾉﾝ1000Wﾍﾞﾝｽ ｽｽﾞｯﾄﾗｲﾄ	1

※LH：ﾛｱｰﾎﾟﾘﾝﾞﾝﾄﾗｲﾄ、F：ﾌｯﾄﾗｲﾄについては撤去済機器のため処分のみの対応とする。



1階平面図 S=1/150

図中×印の機器・配線は撤去処分を示す(配管は特記なき場合撤去しない)
 図中表記以外の配線配管撤去処分は建築主体工事

月	出図 A2 100% → A3 71%縮小
月	
月	
月	

柳設備設計室

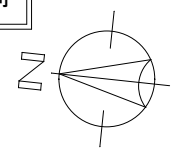
高知市介良503番地 TEL・FAX 088-860-6059

設計年月日	R08.4
縮尺	1/150
設計	M. YANAGI
承認印	

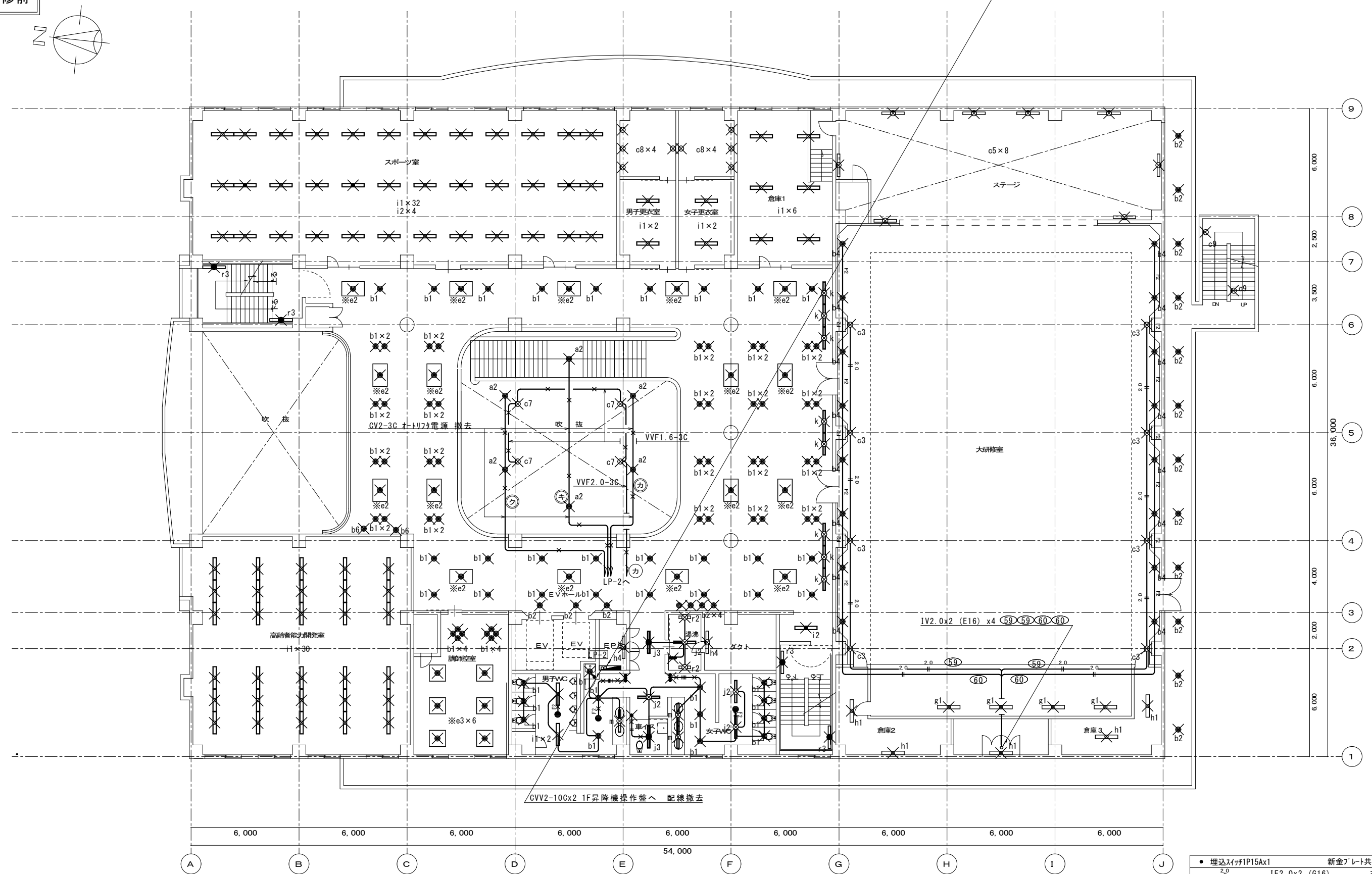
工事名称	高知県立ふくし交流プラザ照明LED化工事
図面名称	改修前 1階電灯設備 平面図

設計番号	
図面番号	E/33

改修前



GVV2-10C 3FLP-3へ 配線撤去



GVV2-10Cx2 1F昇降機操作盤へ 配線撤去

● 埋込タイプIP15Ax1		新金プレート共	
—	IE2.0x2 (G16)	—	天井内
—	IE1.6x2 (G16)	—	天井内
—	IE1.6x4 (G16)	—	天井内

図中照明器具は特記無きもの以外撤去（処分）する
 図中×印の機器・配線は撤去処分を示す（配管は特記なき場合撤去しない）
 図中記載なきLED器具（施設敷設分）については本工事対象外とする。

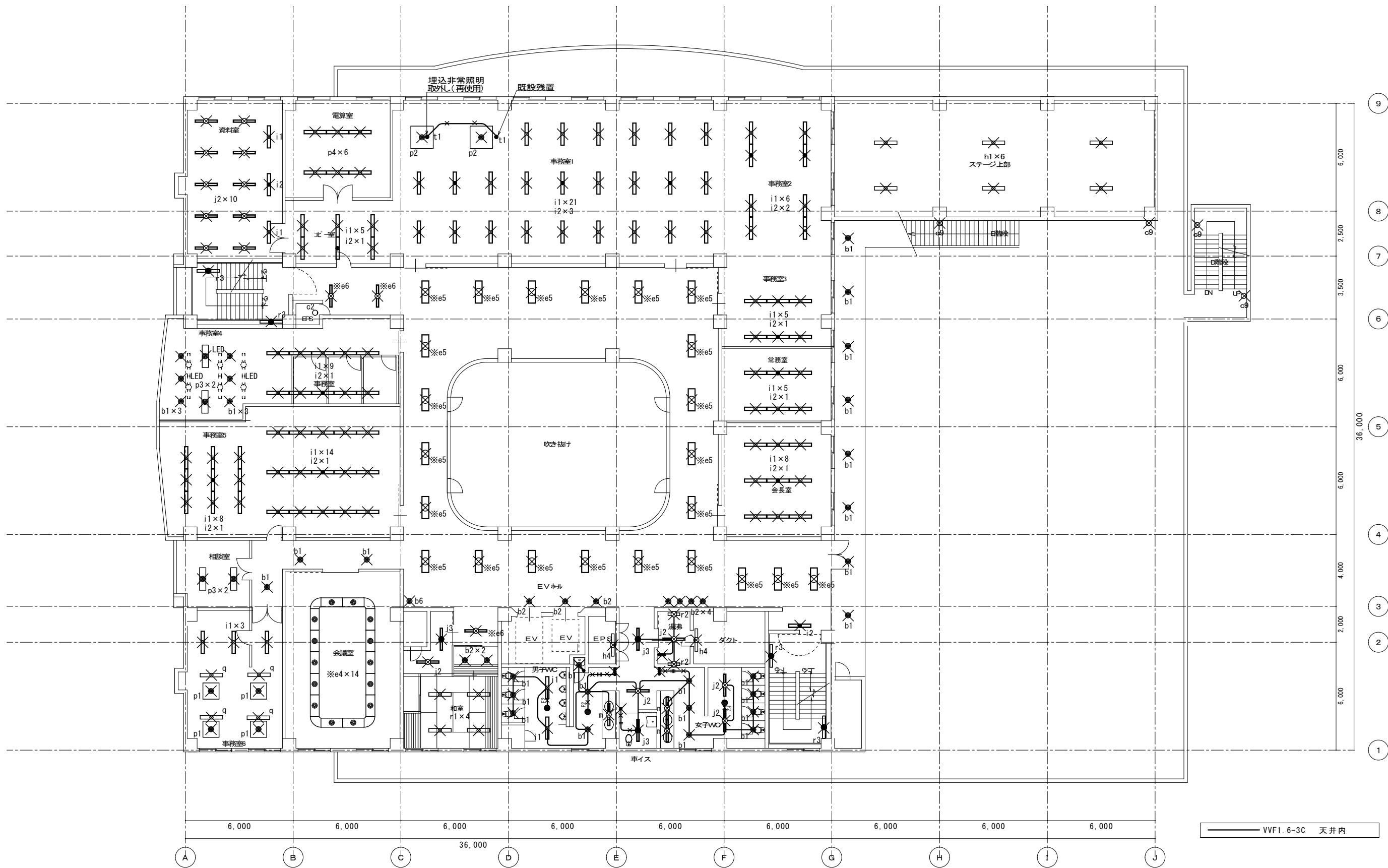
2階平面図 S=1/150

月	出図 A2 100% → A3 71%縮小
月	
月	
月	

柳 設 備 設 計 室
 高知市介良503番地 TEL・FAX 088-860-6059

設計年月日	R08.4	縮尺	1/150
設計	M. YANAGI	承認印	

工事名称	高知県立ふくし交流プラザ照明LED化工事	設計番号	
図面名称	改修前 2階電灯設備 平面図	図面番号	E/34



4階平面図 S=1/150

図中照明器具は特記無きもの以外撤去（処分）する
 図中×印の機器・配線は撤去処分を示す（配管は特記なき場合撤去しない）
 図中記載なきLED器具（施設敷設分）については本工事対象外とする。

月	日	出図 A2 100% → A3 71%縮小
月	日	
月	日	
月	日	

柳設備設計室

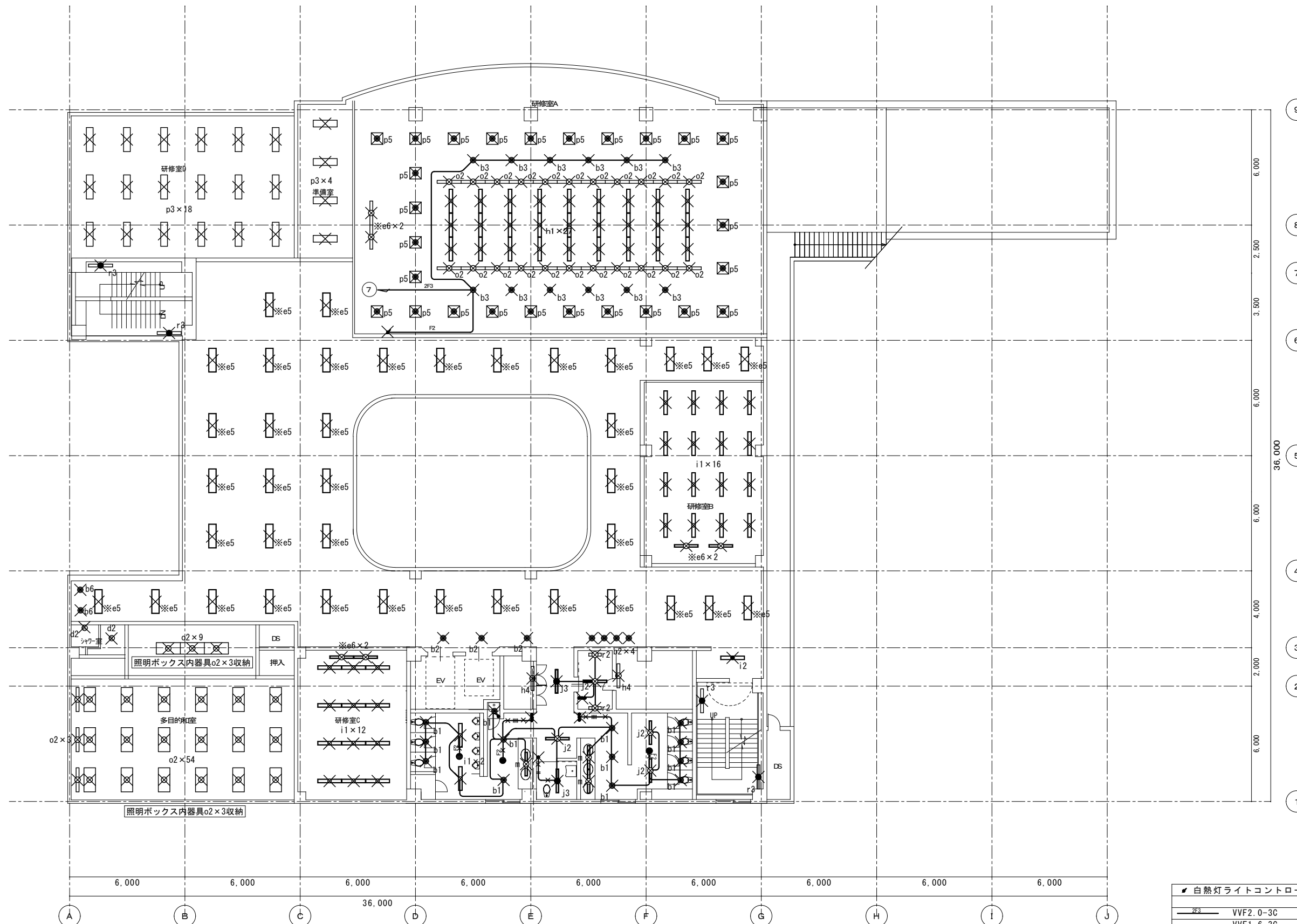
高知市介良503番地 TEL・FAX 088-860-6059

設計年月日	R08.4
設計	M. YANAGI

縮尺	1/150
承認印	

工事名称	高知県立ふくし交流プラザ照明LED化工事
図面名称	改修前 4階電灯設備 平面図

設計番号	
図面番号	E/36



5階平面図 S=1/150

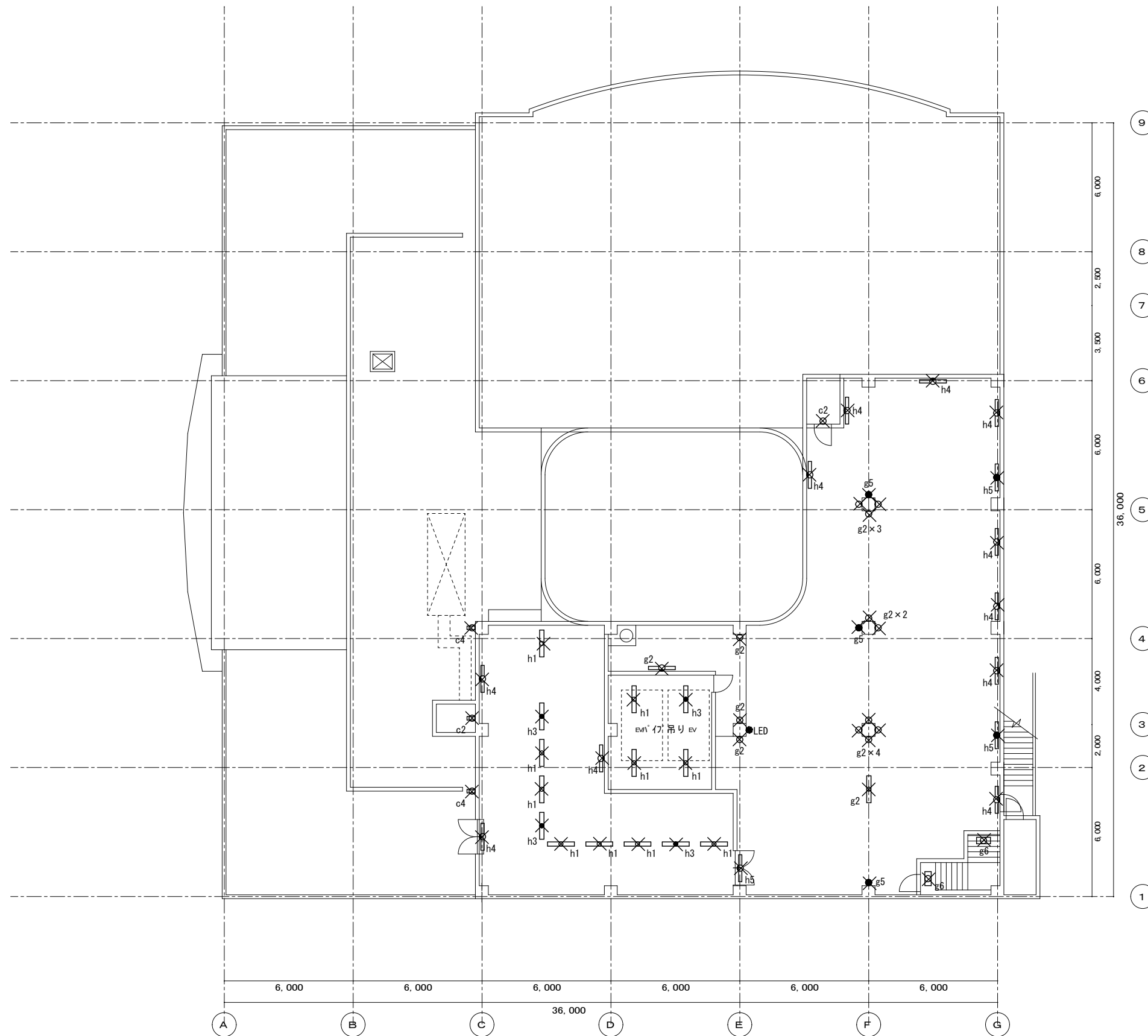
図中照明器具は特記無きもの以外撤去（処分）する
 図中×印の機器・配線は撤去処分を示す（配管は特記なき場合撤去しない）
 図中記載なきLED器具（施設敷設分）については本工事対象外とする。

記 事	月 日	出図 A2 100% → A3 71%縮小
	月 日	
	月 日	
	月 日	

柳 設 備 設 計 室
 高知市介良503番地 TEL・FAX 088-860-6059

設計年月日	R08.4	縮尺	1/150
設計	M. YANAGI	承認印	

工事名称	高知県立ふくし交流プラザ照明LED化工事	設計番号	
図面名称	改修前 5階電灯設備 平面図	図面番号	E/37



R階平面図 S=1/150

図中×印の機器・配線は撤去処分を示す(配管は特記なき場合撤去しない)
 図中表記以外の配線配管撤去処分は建築主体工事

記 事	月 日	出図 A2 100% → A3 71%縮小
	月 日	
	月 日	
	月 日	

柳 設 備 設 計 室

高知市介良503番地 TEL・FAX 088-860-6059

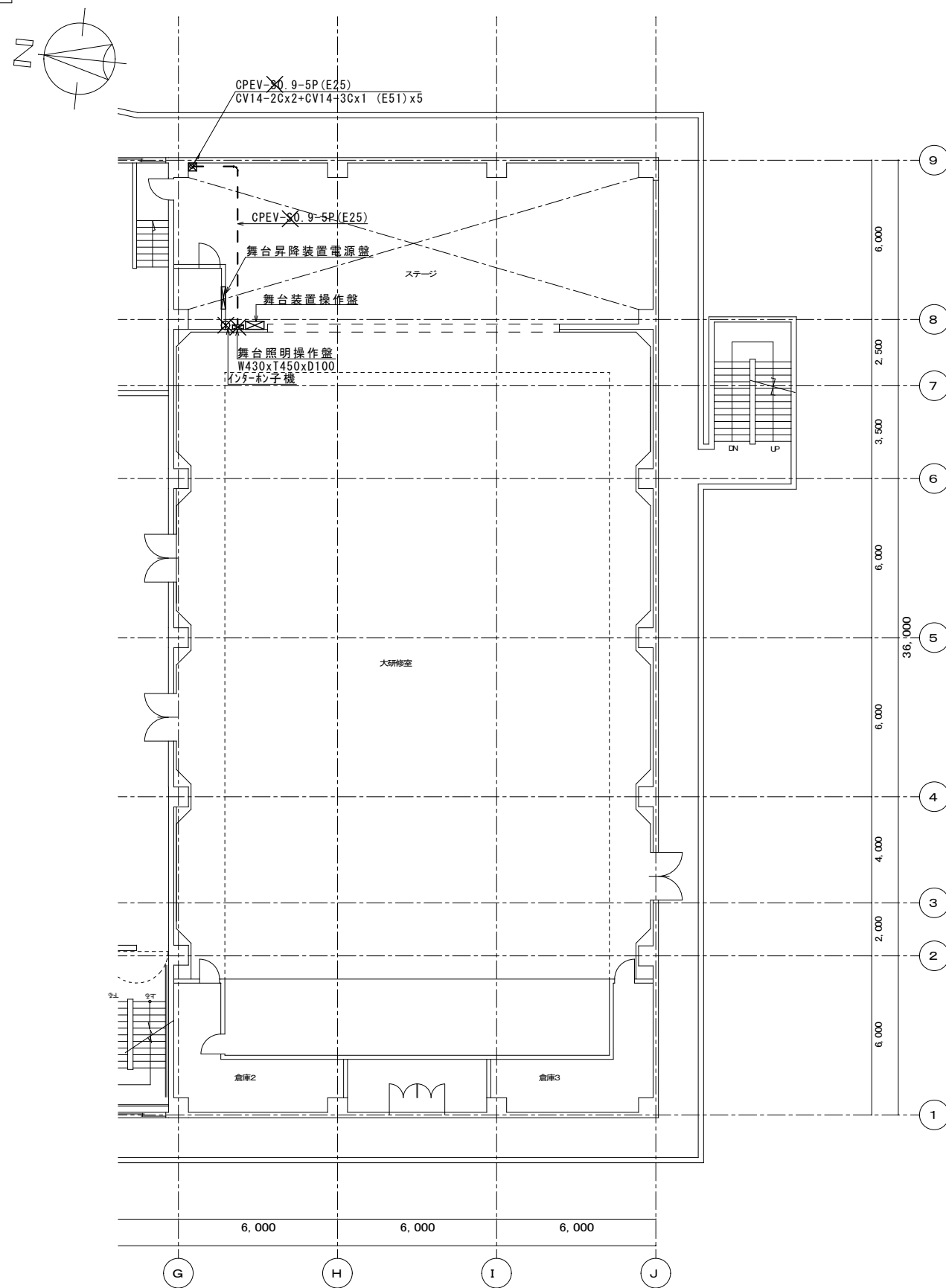
設計年月日	R08.4
設計	M. YANAGI

縮尺	1/150
承認印	

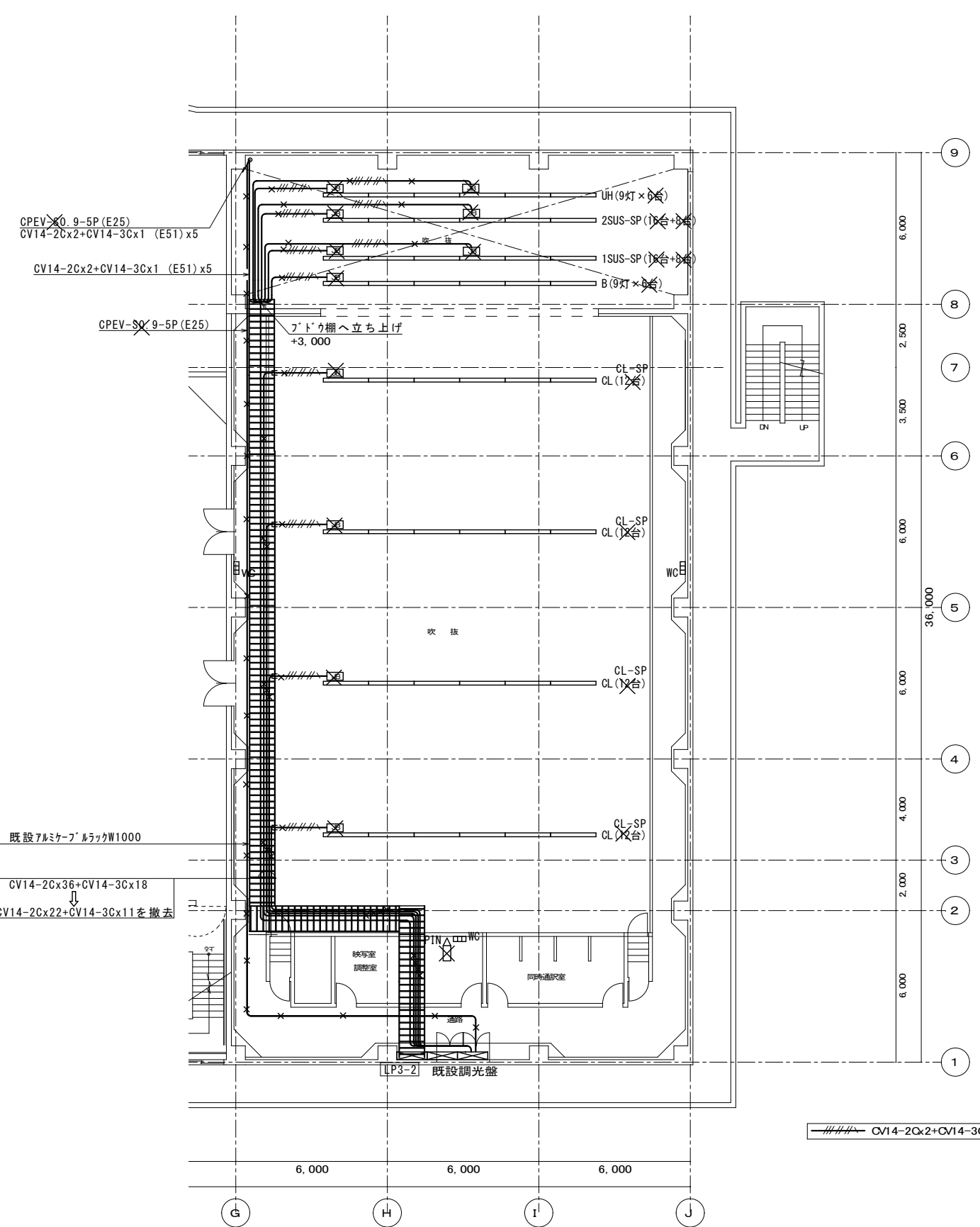
工事名称	高知県立ふくし交流プラザ照明LED化工事
図面名称	改修前 R階電灯設備 平面図

設計番号	
図面番号	E/38

改修前



2階平面図 S=1/150



3階平面図 S=1/150

CV14-2Cx2+CV14-3C (E51)

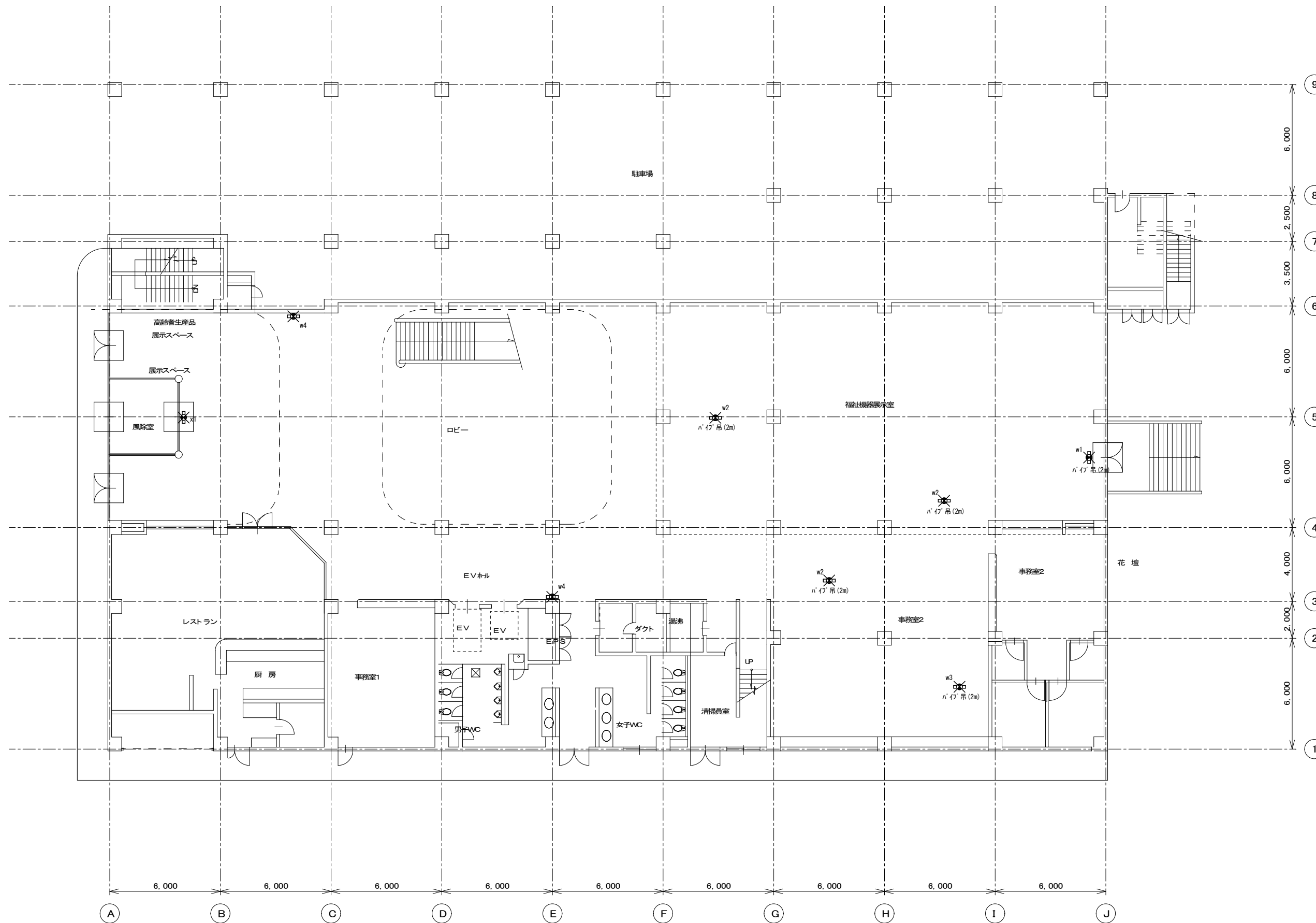
図中×印の機器・配線は撤去処分を示す(配管は特記なき場合撤去しない)

月	日	出図 A2 100% → A3 71%縮小
月	日	
月	日	
月	日	

柳設備設計室
高知市介良503番地 TEL・FAX 088-860-6059

設計年月日	R08.4	縮尺	1/150
設計	M. YANAGI	承認印	

工事名称	高知県立ふくし交流プラザ照明LED化工事	設計番号	
図面名称	改修前 2・3階舞台照明設備 平面図	図面番号	E/39



1階平面図 S=1/150

図中×印の機器・配線は撤去処分を示す(配管は特記なき場合撤去しない)

記 事	月 日	出図 A2 100% → A3 71%縮小
	月 日	
	月 日	
	月 日	

柳設備設計室

高知市介良503番地 TEL・FAX 088-860-6059

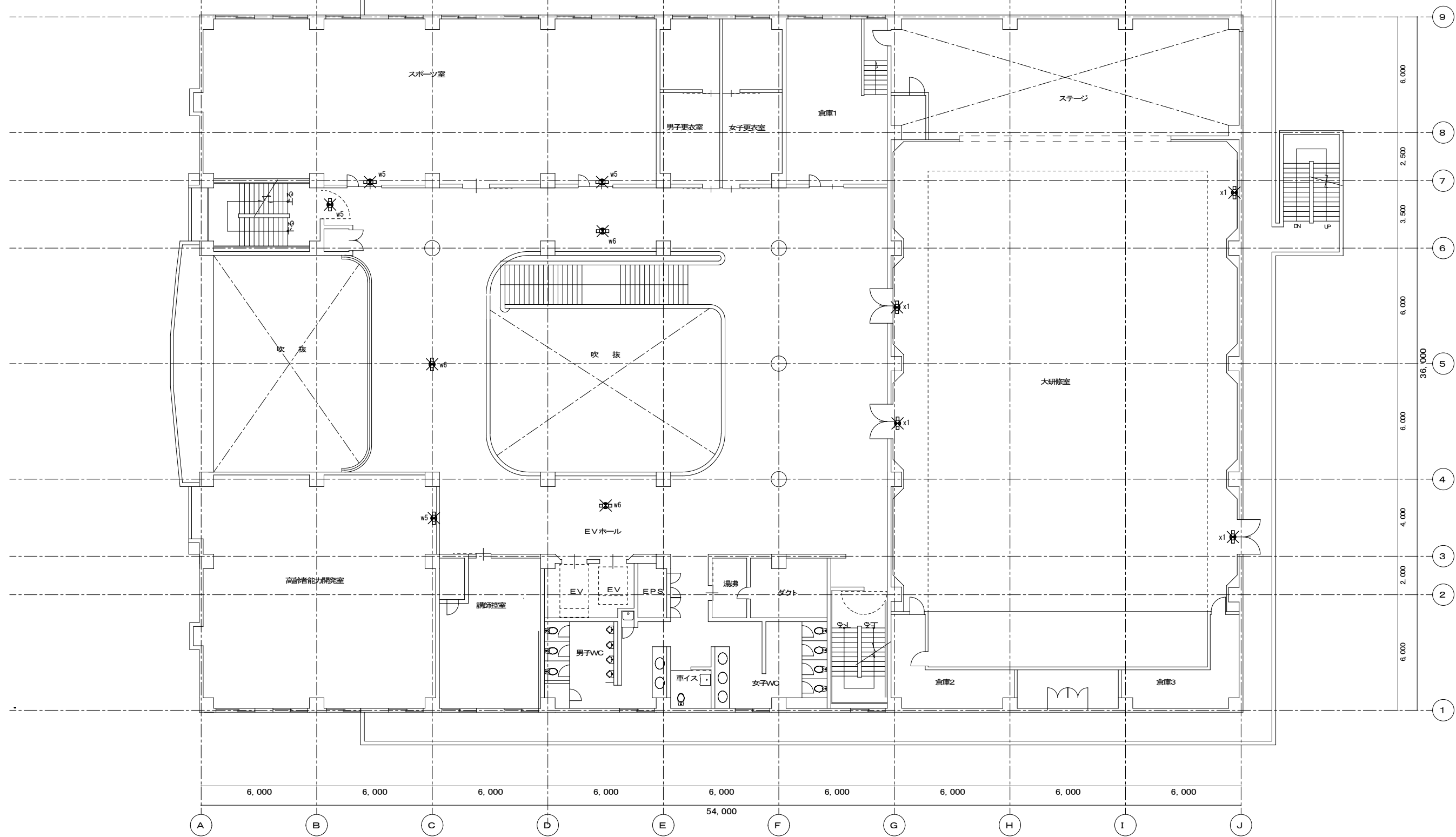
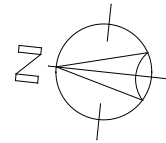
設計年月日	R08.4
設計	M. YANAGI

縮尺	1/150
承認印	

工事名称	高知県立ふくし交流プラザ照明LED化工事
区画名称	改修前 1階誘導灯設備 平面図

設計番号	
区画番号	E/40

改修前



2階平面図 S=1/150

図中×印の機器・配線は撤去処分を示す(配管は特記なき場合撤去しない)

記事	月日	出図 A2 100% → A3 71%縮小
	月日	
	月日	
	月日	

柳設備設計室

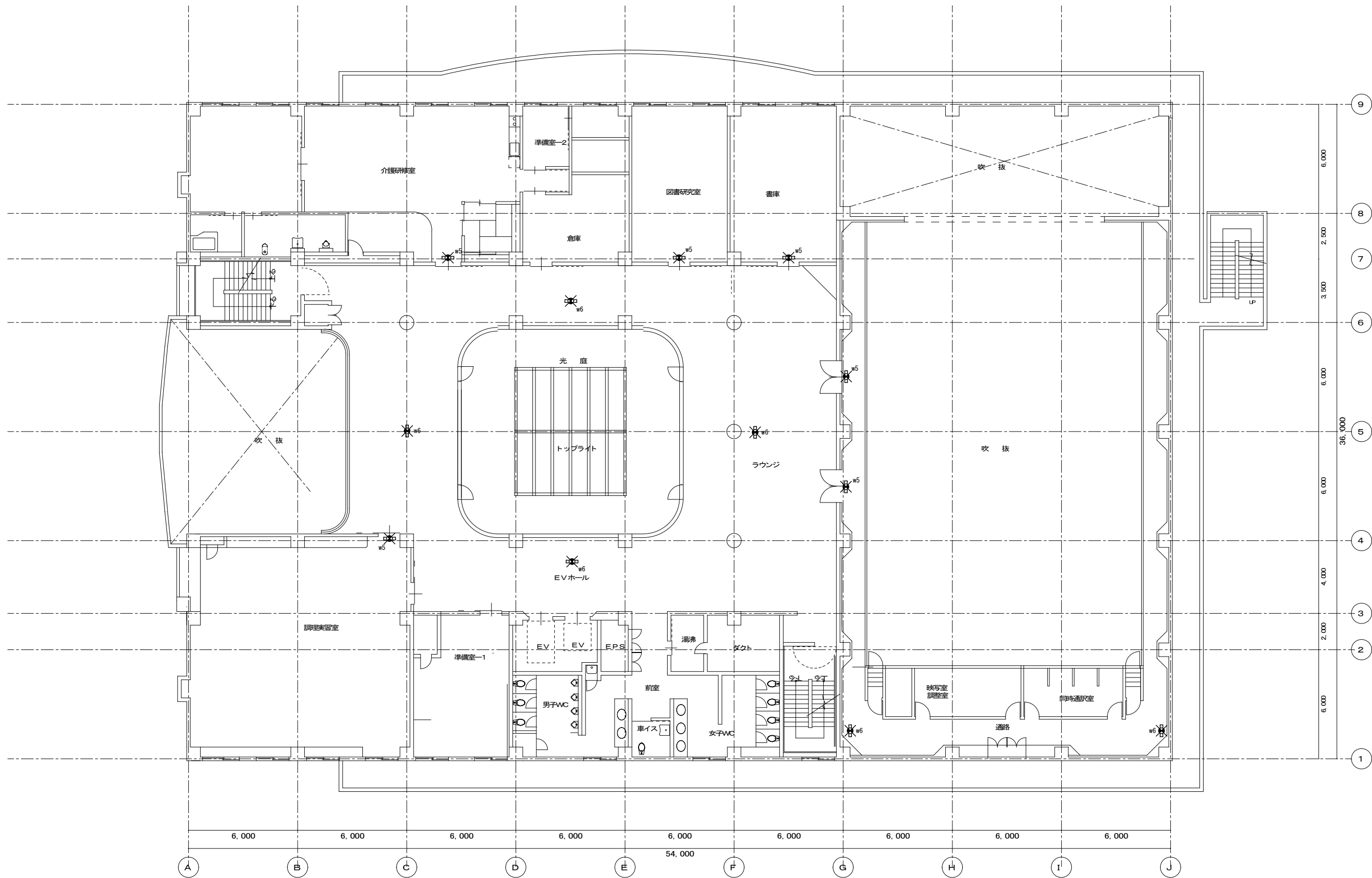
高知市介良503番地 TEL・FAX 088-860-6059

設計年月日	R08.4
設計	M. YANAGI

縮尺	1/150
承認印	

工事名称	高知県立ふくし交流プラザ照明LED化工事
図面名称	改修前 2階誘導灯設備 平面図

設計番号	
図面番号	E/41



3階平面図 S=1/150

図中×印の機器・配線は撤去処分を示す(配管は特記なき場合撤去しない)

月	日	出図 A2 100% → A3 71%縮小
月	日	
月	日	
月	日	

柳設備設計室

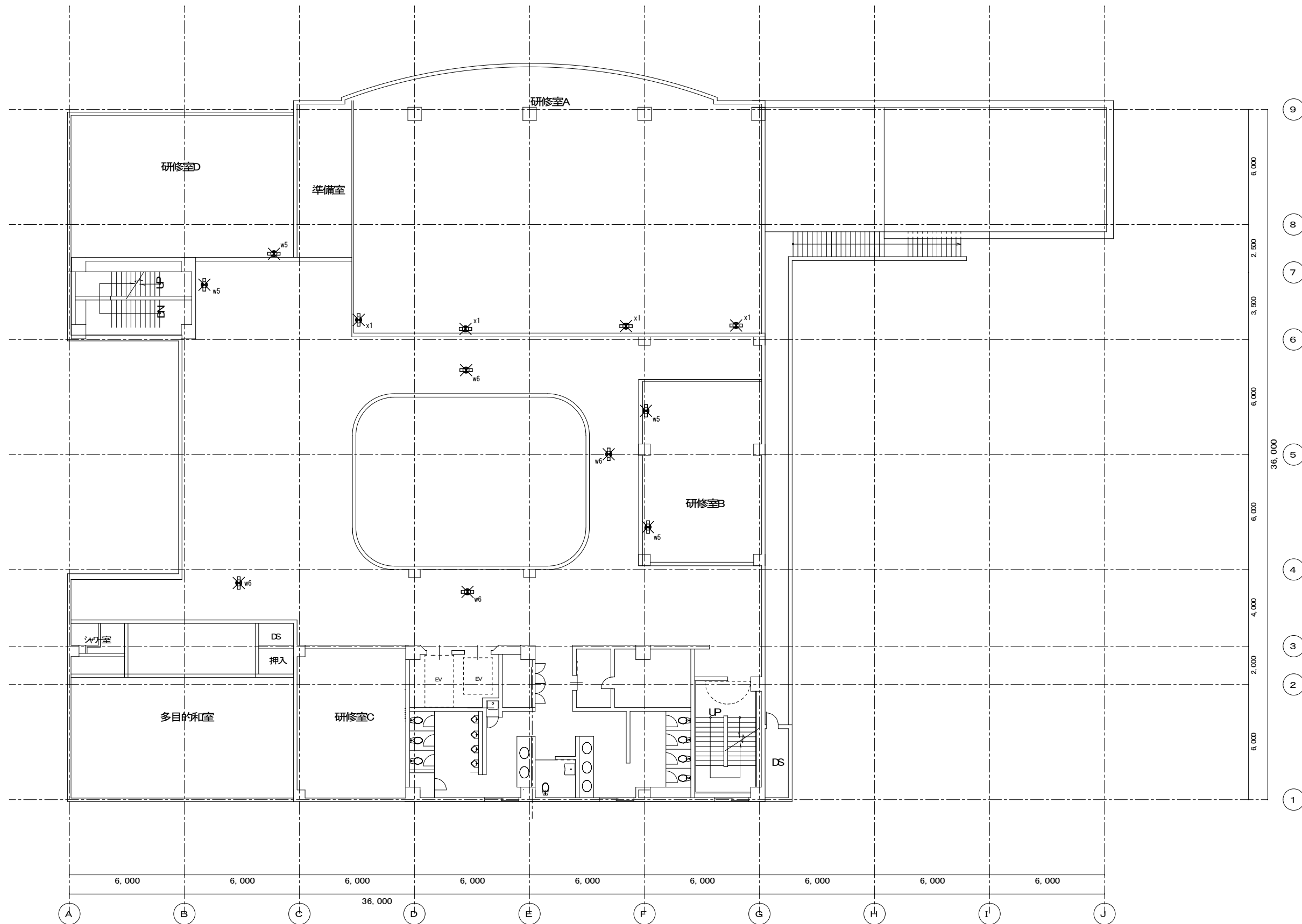
高知市介良503番地 TEL・FAX 088-860-6059

設計年月日	R08.4
設計	M. YANAGI

縮尺	1/150
承認印	

工事名称	高知県立ふくし交流プラザ照明LED化工事
図面名称	改修前 3階誘導灯設備 平面図

設計番号	
図面番号	E/42



5階平面図 S=1/150

図中×印の機器・配線は撤去処分を示す(配管は特記なき場合撤去しない)

記事	月日	出図 A2 100% → A3 71%縮小
	月日	
	月日	
	月日	

柳設備設計室

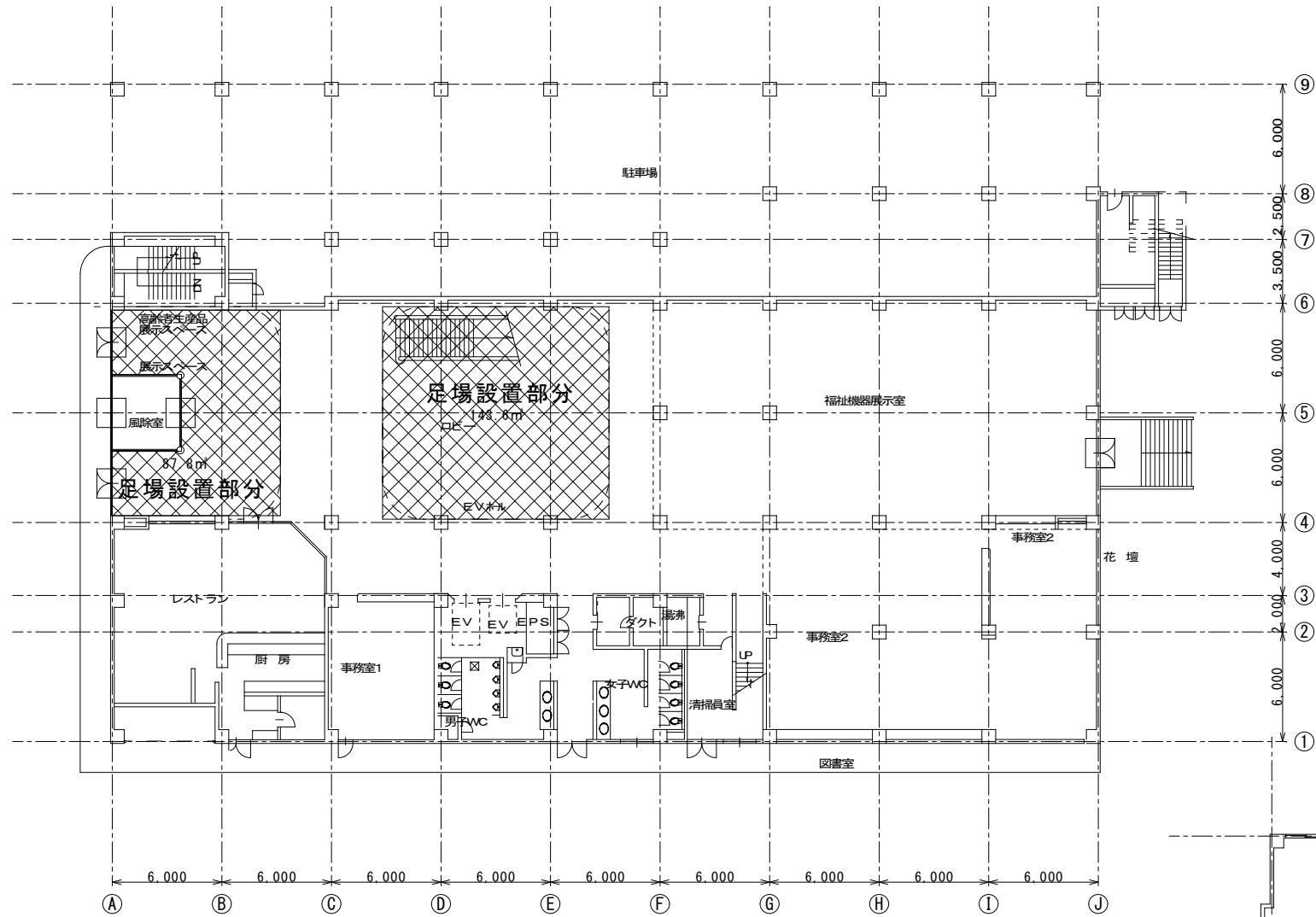
高知市介良503番地 TEL・FAX 088-860-6059

設計年月日	R08.4
設計	M. YANAGI

縮尺	1/150
承認印	

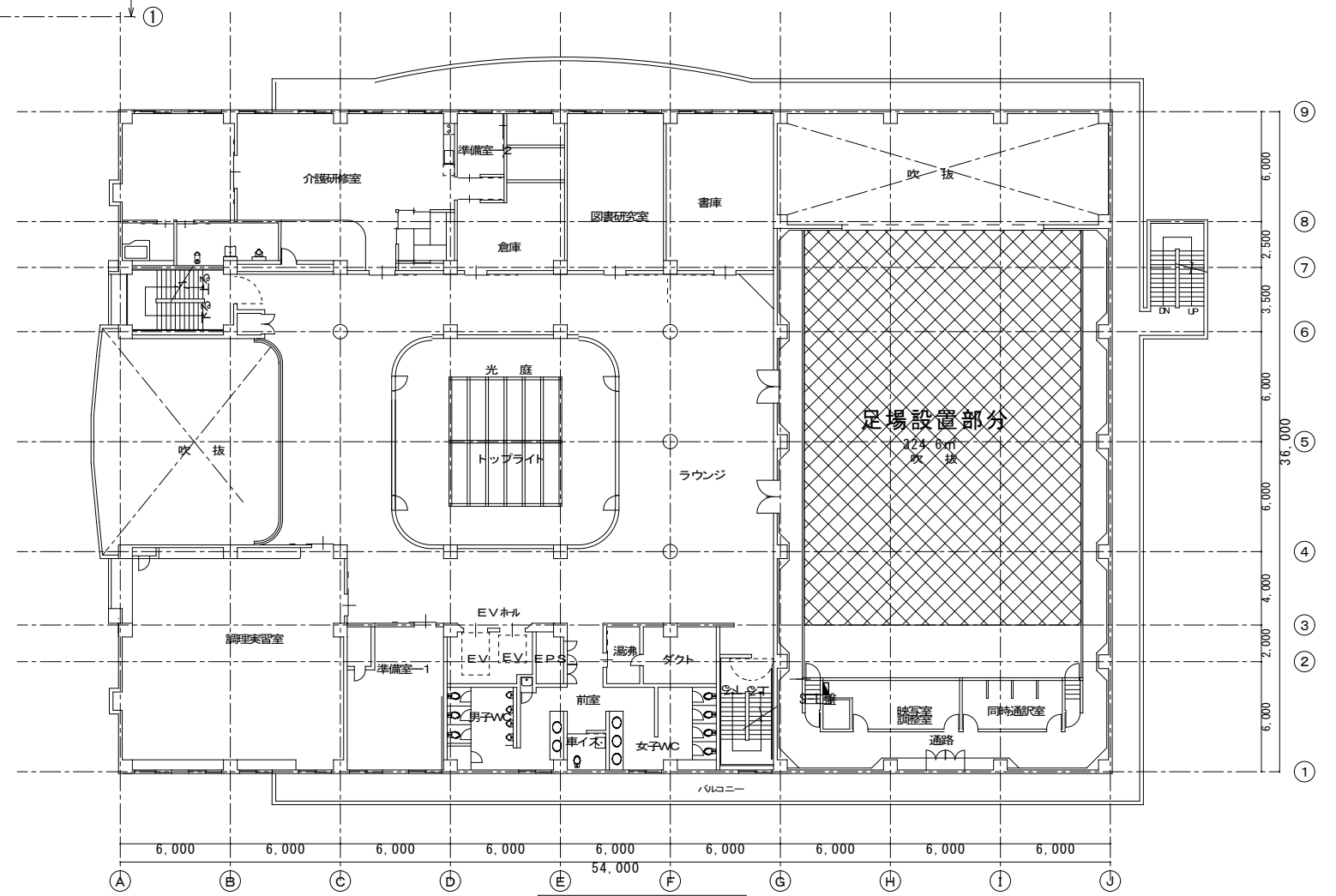
工事名称	高知県立ふくし交流プラザ照明LED化工事
図面名称	改修前 5階誘導灯設備 平面図

設計番号	
図面番号	E/44



1階平面図 S=1/250

- 特記事項
1. 展示スペース・ロビーは内部足場（安全手すり共）を組んで作業を行う。
 2. 大研修室はローリングタワー（3段）2基にて作業を行う。
 3. 展示スペースの照明取付高さは、約11.8m
 4. ロビーの照明取付高さは、約8.00m
 5. 大研修室の照明取付高さは、約7.00m



3階平面図 S=1/250

記 事	月 日	出図 A2 100% → A3 71%縮小
	月 日	
	月 日	
	月 日	

柳 設 備 設 計 室
高知市介良503番地 TEL・FAX 088-860-6059

設計年月日	R08.4	縮尺	1/250
設計	M. YANAGI	承認印	

工事名称	高知県立ふくし交流プラザ照明LED化工事	設計番号	
図面名称	仮設工事概要	図面番号	E/45