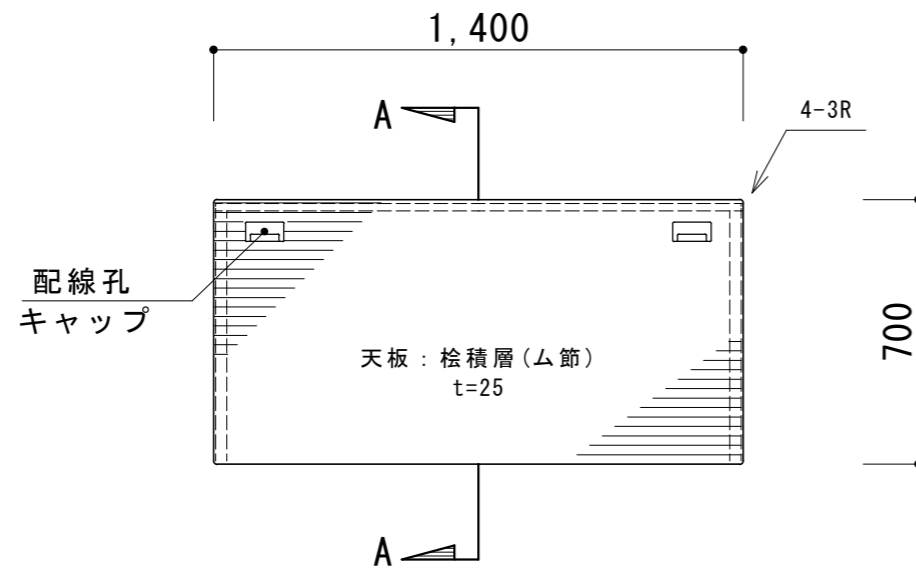
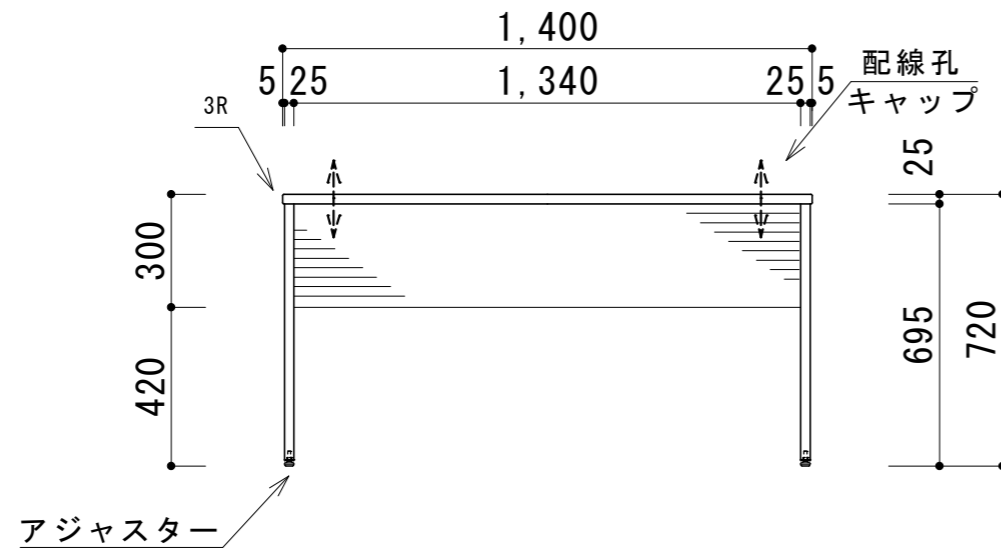


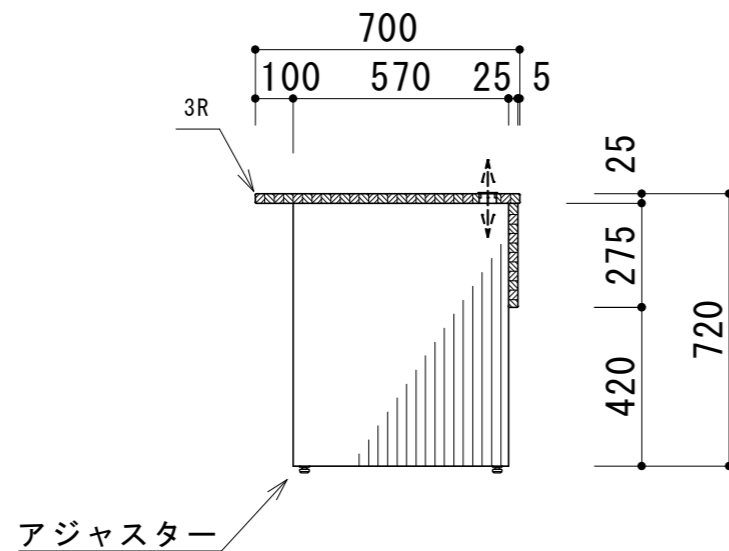
平面図  
1/20



立面図  
1/20

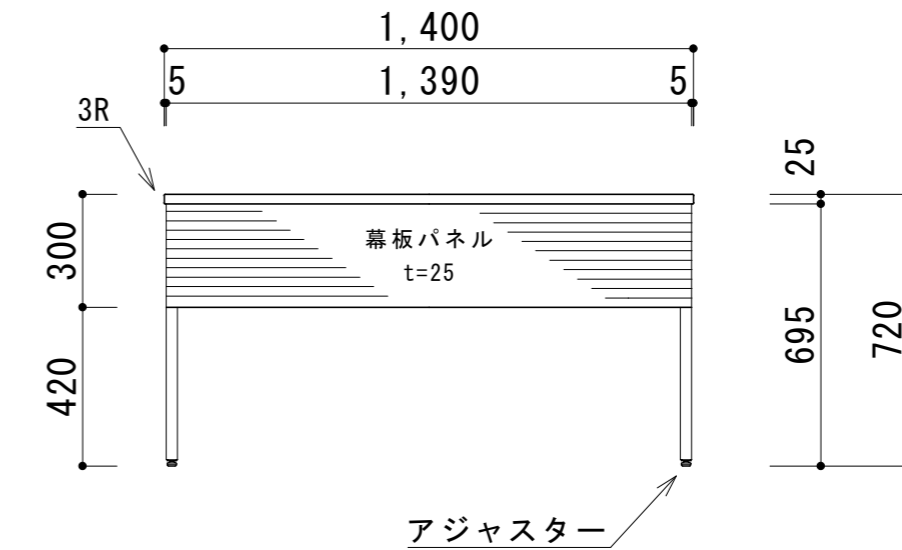
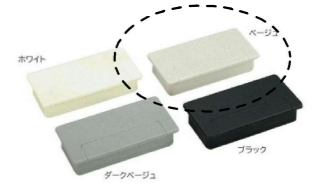


A~A断面図  
1/20



仕様

天板・本体	高知県産 桧集成材 (ム節) t=25 (ビス接合 木栓ダボ打ち) (特記なき出隅 3Rトスル)
塗装	クリアウレタン塗装 (艶消し)
金物	配線孔キャップ S100-50BE (ベージュ) MN型アジャスター φ25 MN-25M8



修正	高知県 財政課	A 執務机	(片面タイプ)	縮尺 1/20	数量 1台	稜印	図面番号 01
			1,400*700 H=720	A3			