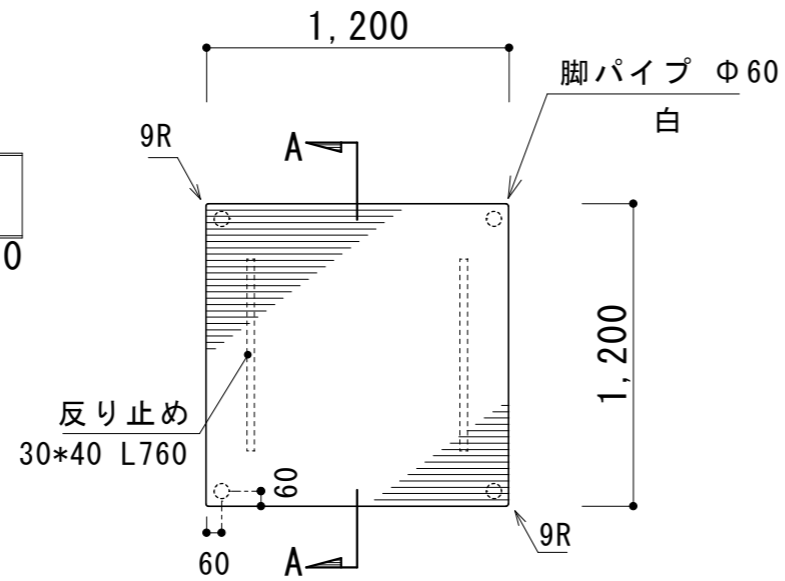
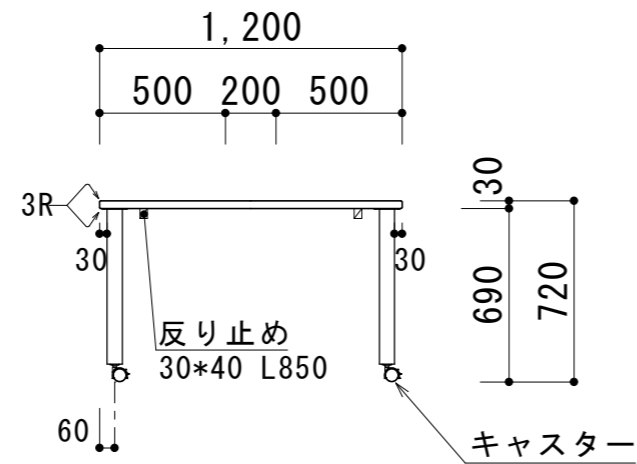


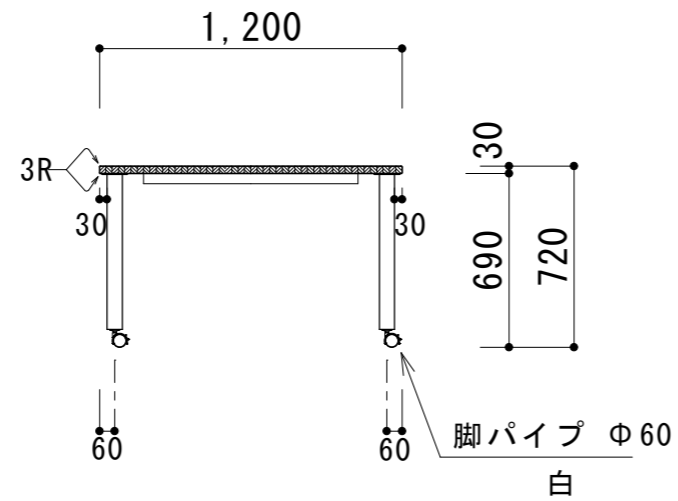
平面図
1/30



立面図
1/30



A~A断面図
1/30



仕様

天板	高知県産 桧集成材 (ム節) t=30 (ビス接合 木栓ダボ打ち) (特記なき出隅 3Rトスル)
塗装	クリアウレタン塗装 (艶消し)
金物	丸脚パイプ ジョイポール JP103 φ60 白粉体塗装 SOWA
	天板受座・丸座 JP10-M100 "
	BR型キャスター BR-25PS・25P ロック 付*2 無し*2
	反り止め 集成材 t=30 30*40 L760

修正

高知県 財政課

C.C2 執務テーブル (キャスタータイプ)

縮尺

1/30

数量

16台

稜印

図面番号

02

1,200*1,200 H=720

A3