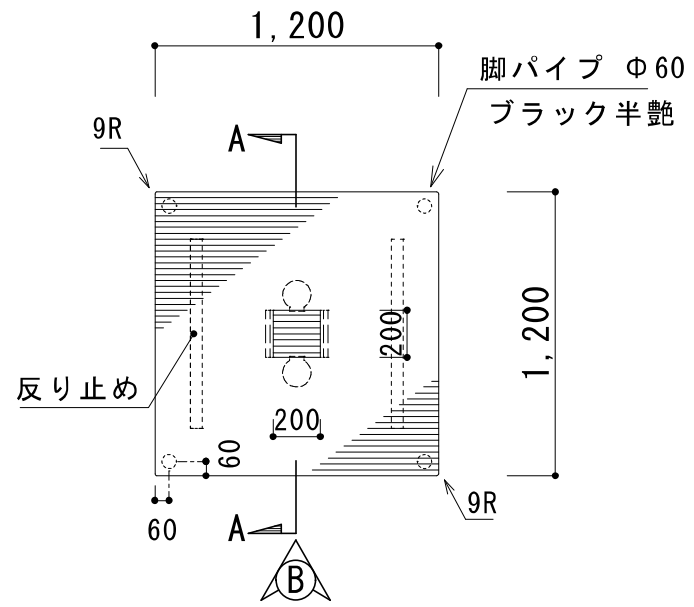
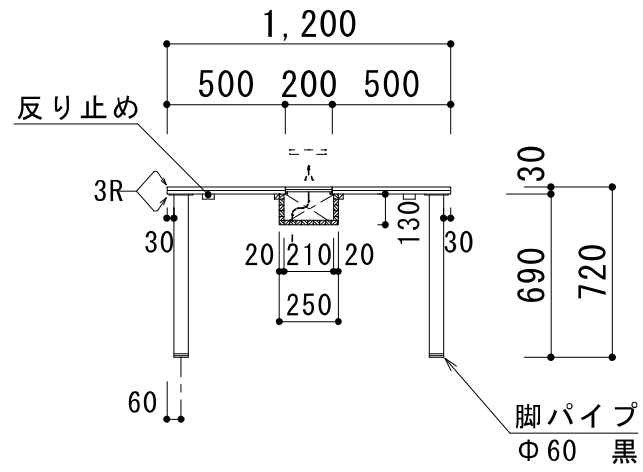


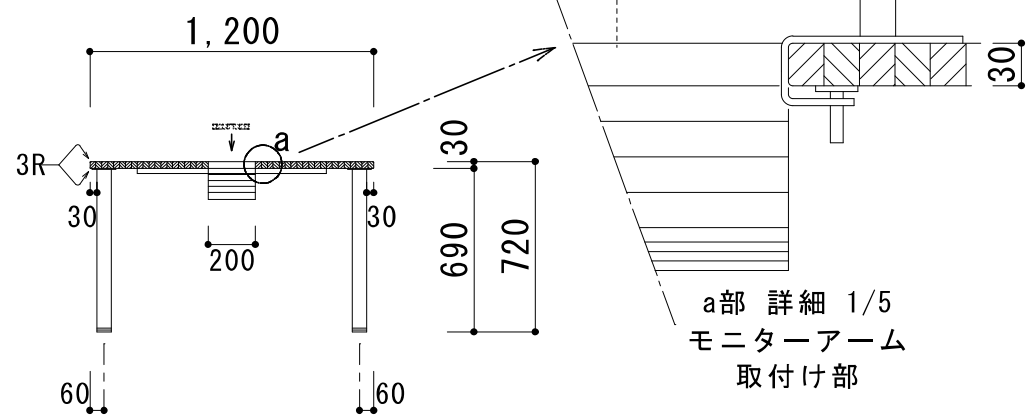
平面図
1/30



B矢視
立面図
1/30

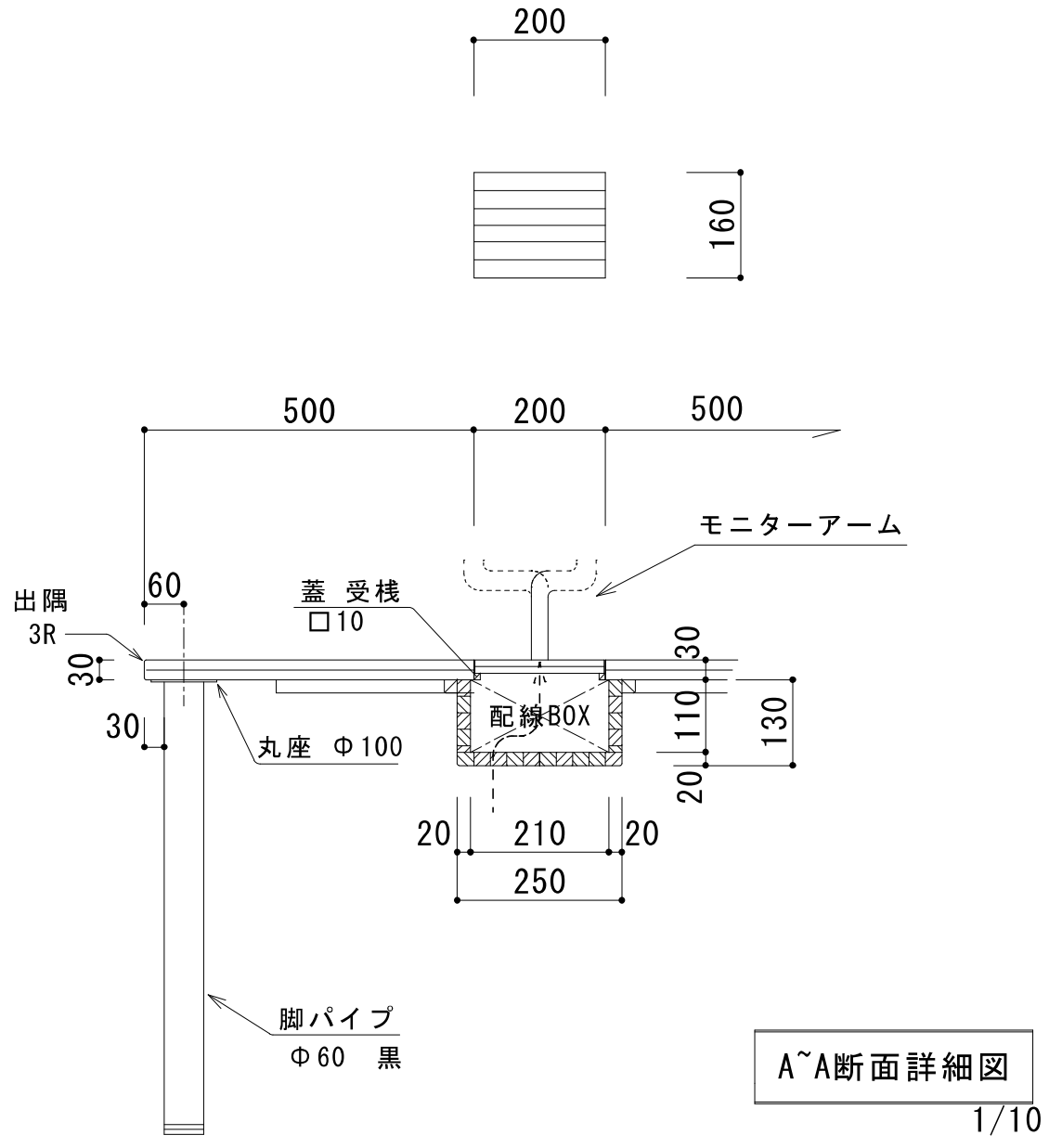


A~A断面図
1/30

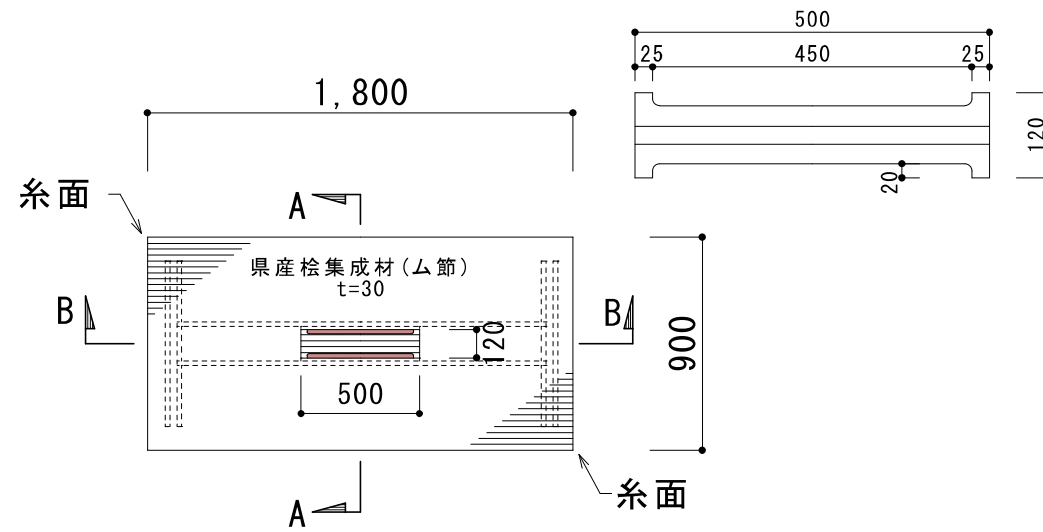


仕様

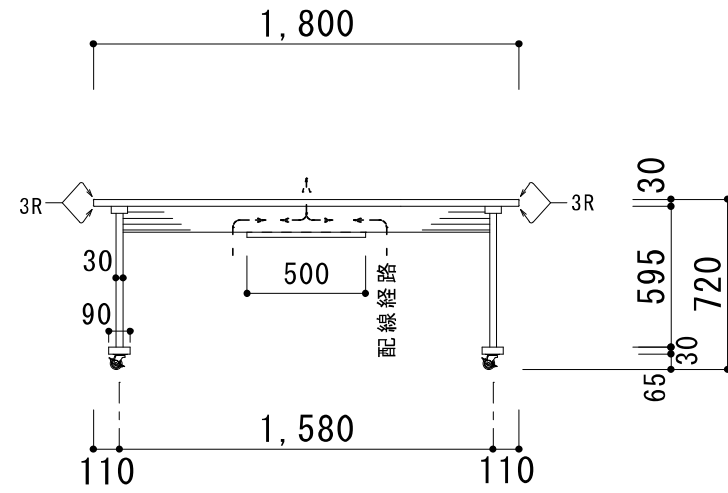
天板	配線カバー・配線BOX 共 高知県産 桧集成材 (ム節) (ビス接合 木栓ダボ打ち) (特記なき出隅 3Rトスル)
塗装	クリアウレタン塗装 (艶消し)
金物	脚パイプ ジョイポール JP103 Φ60 黒 粉体塗装 SOWA 天板受座 丸座JP10-M100 反り止め S.T 角パイプ



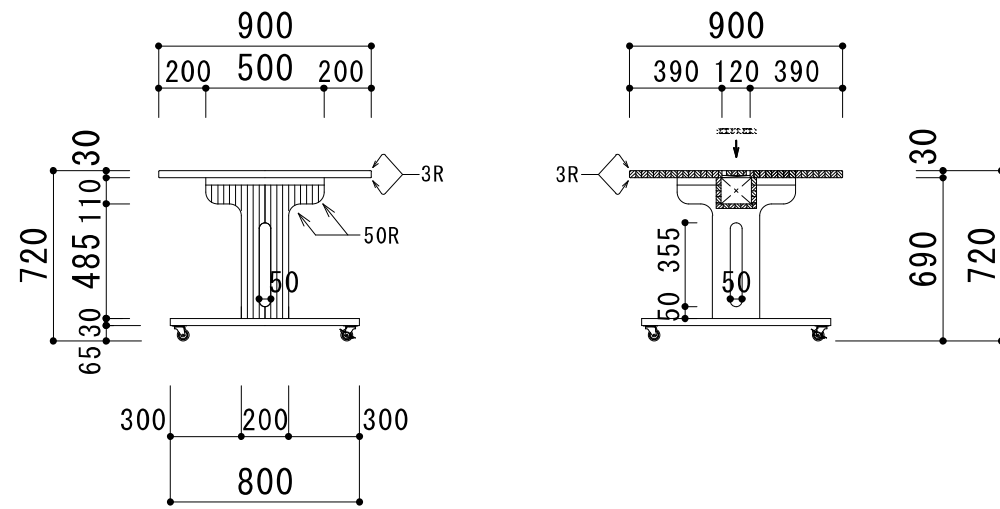
平面図
1/30



立面図
1/30

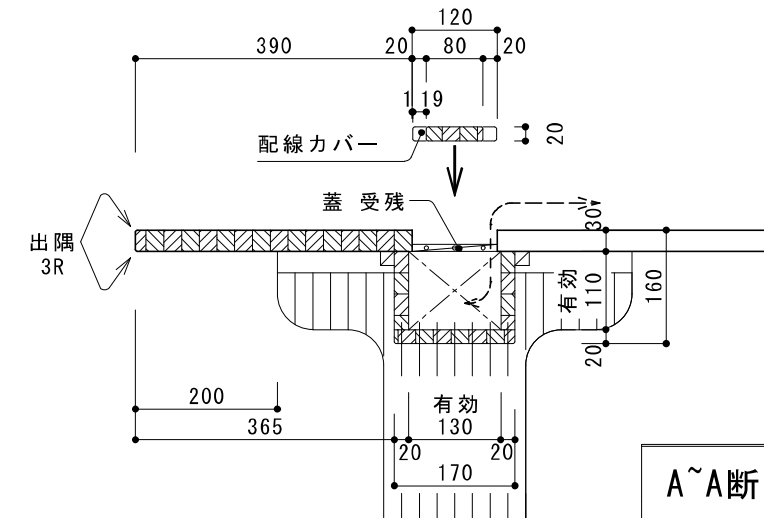


A~A断面図
1/30

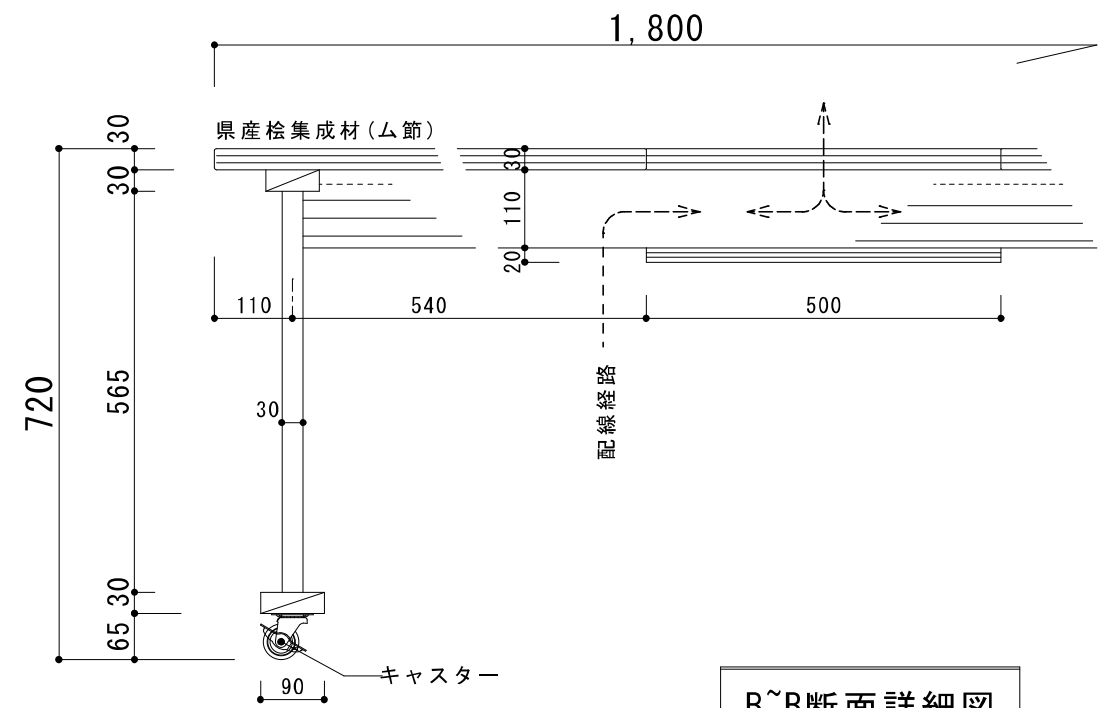


仕様

天板・本体	配線カバー・配線BOX 共
	高知県産 桧集成材 (△節) (ビス接合 木栓ダボ打ち) (特記なき出隅 3Rトスル)
金物	キャスター G型 * 2 ・ G-S型(ストッパー付) * 2 SOWA G-50R G-50RS 耐荷重 40kg/個
塗装	クリアウレタン塗装 (艶消し)



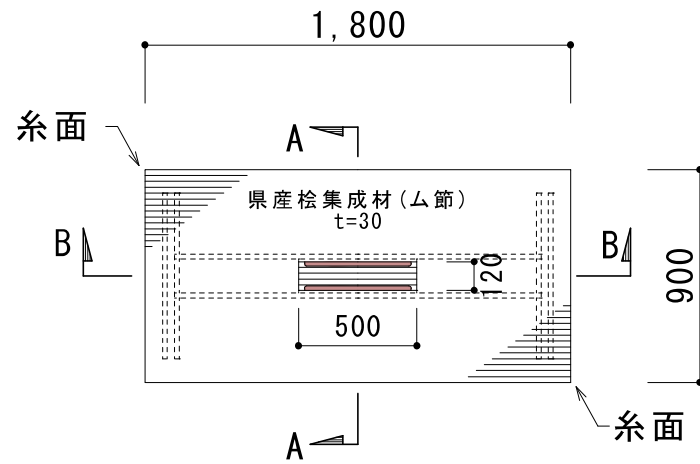
A~A断面詳細図
1/10



B~B断面詳細図
1/10

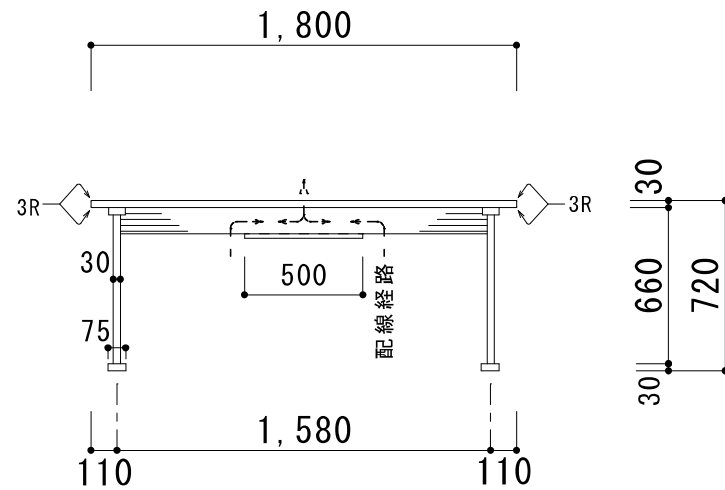
平面図

1/30



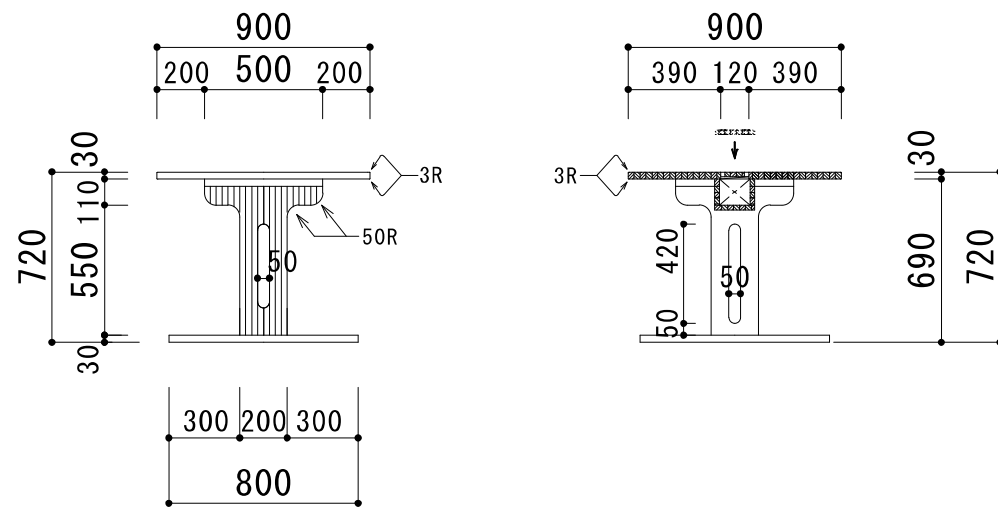
立面図

1/30



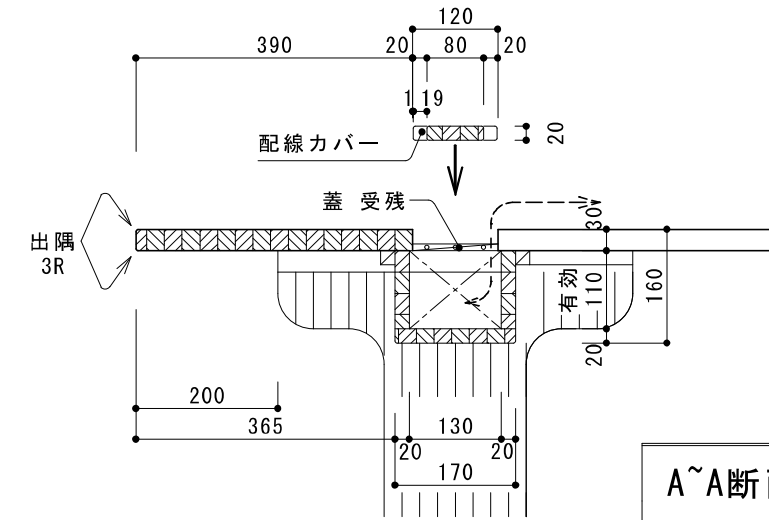
A~A断面図

1/30



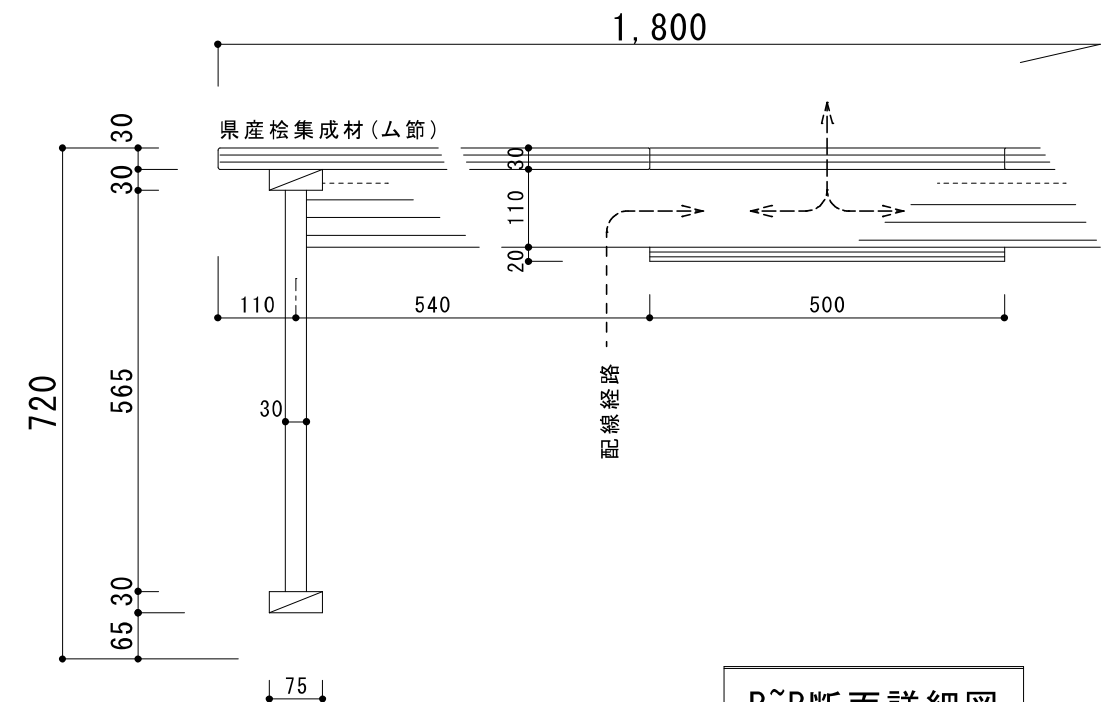
仕様

天板・本体	配線カバー・配線BOX 共
	高知県産 松集成材 (△節)
	(ビス接合 木栓ダボ打ち) (特記なき出隅 3Rトスル)
塗装	クリアウレタン塗装 (艶消し)



A~A断面詳細図

1/10



B~B断面詳細図

1/10

修正	高知県 総合企画部	執務デスク	縮尺 1/10 1/30	数量 2台	検印	図面番号 03
		1,800*900 H=720	A3			