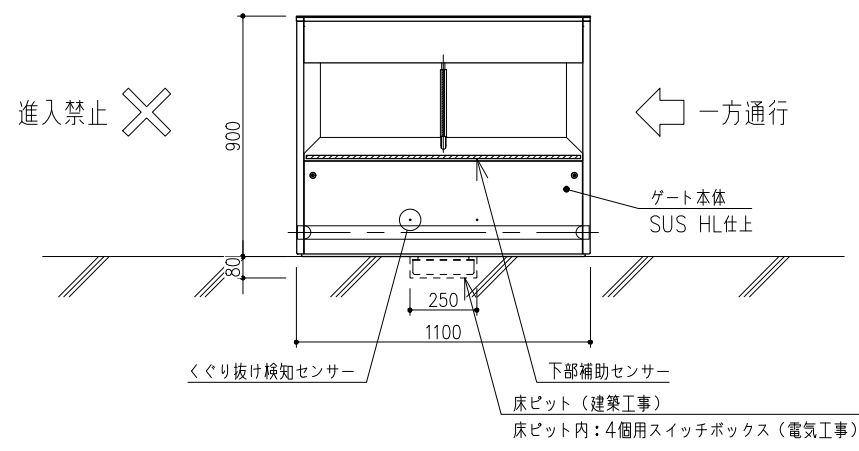
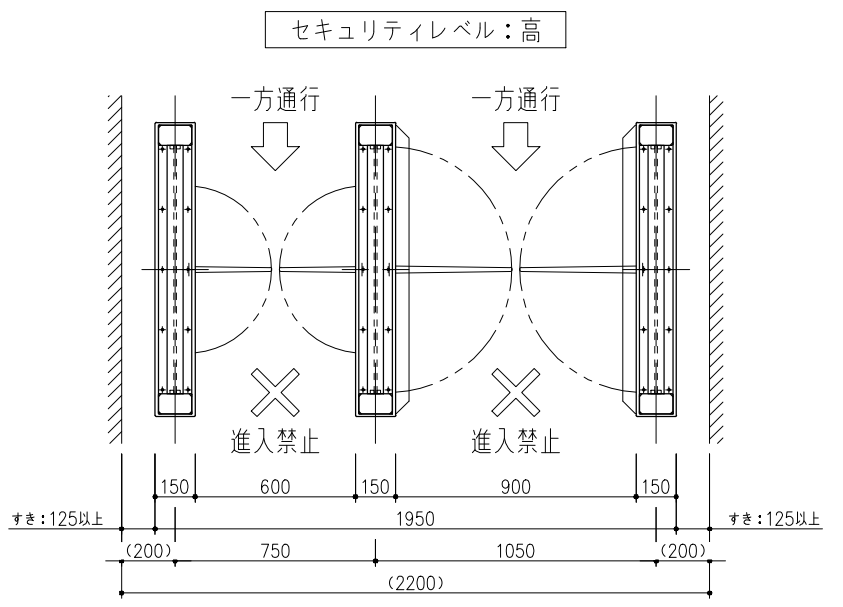


立図

「セキュリティレベル：低」側より見る

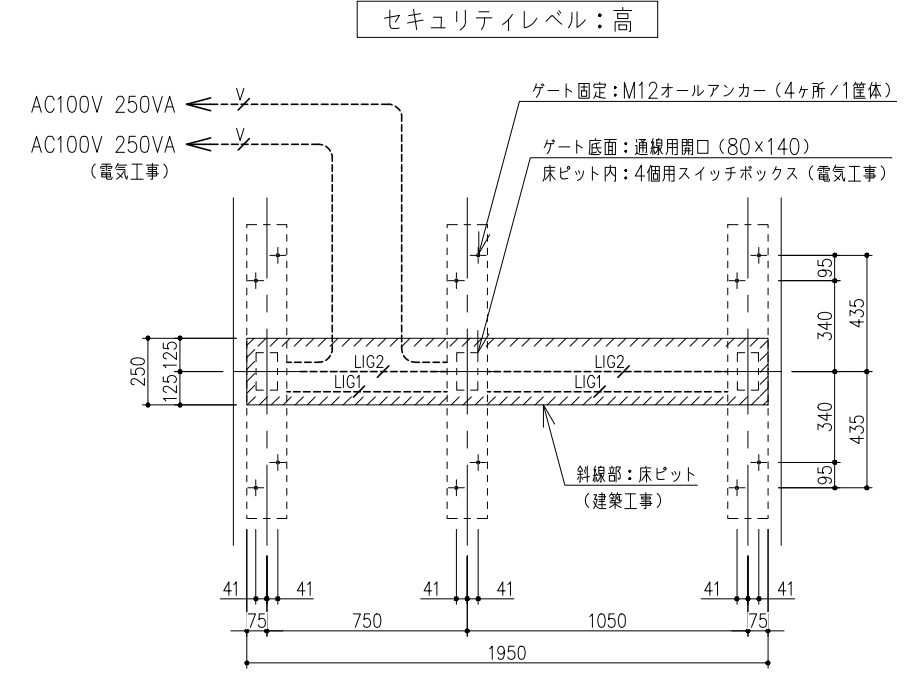


側面図



セキュリティレベル：低

平面図



セキュリティレベル：低

配管系統図

<特記事項>
・天板：特型（オールSUS）

機器凡例

名称	型式	員数
逆流防止ゲート・サイドM	LIG-MMY 面発光/矢印表示/接点	1
逆流防止ゲート・サイドS	LIG-SMY 面発光/矢印表示	1
逆流防止ゲート・センター	LIG-CMY 面発光/矢印表示/接点	1
フラップLED	LIG-FLED *組込出荷	一通路
下部補助センサー	LIG-KHS *組込出荷	2通路
くぐり抜け検知センサー	LIG-KG *組込出荷	2通路
ウレタンフラップST・標準	LIG-FSN (1通路/2枚)	1通路
ウレタンフラップST・ワイド	LIG-FSW (1通路/2枚)	1通路
バンパーゴム	LIG-BG (1通路/2本)	1通路
設定器	UG-RC	1

【逆流防止ゲート仕様】

- ・開閉方式 : モーター駆動 回転式
- ・通路幅 : 標準通路・・・600mm
: ワイド通路・・・900mm
- ・通行可能人数 : 1通路当り 通常約25人/分
- ・本体質量 : 逆流防止ゲート・センター・・・約100kg
: 逆流防止ゲート・サイドM・・・約91kg
: 逆流防止ゲート・サイドS・・・約91kg
- ・使用電源 : AC100V±10% 50/60Hz 接地付き
- ・動作環境 : 0~40℃ 結露無きこと
- ・外装部仕上 : ステンレスヘアライン仕上
- ・フラップ : ウレタンフラップ (黒)
- ・オプション : 正面通行表示「矢印表示」
: 下部補助センサー、くぐり抜け検知センサー
: バンパーゴム
- ・その他 : 逆流防止ゲートとして運用。
(ゲートフラップは常時開放状態で、逆流するとゲートフラップが閉じると同時にエラー音が鳴動します)

工事内容と手順	工事区分
・床ピットの用意	建築工事
・逆流防止ゲート用スイッチボックスの据付	電気工事
・一次側電源導入工事 (スイッチボックスまでの配管・配線)	電気工事
・ゲート周 (スイッチボックス周) の渡り配管	電気工事
・床ピット埋戻し 及び床の補修	建築工事
・ゲート周の渡り配線 (専用線を使用)	ゲート工事
・逆流防止ゲートの搬入・据付	ゲート工事
・機器の調整及び引き渡し	ゲート工事

凡例	線材	配管径
LIG1	サブモーターハネス 0.75mm ² ×8芯 (φ10mm)	PF22
LIG2	通信線 8芯 (φ6mm)	PF22
	メインサブ側FGハネス 2.0mm ² ×単芯 (φ3.4mm)	
V	VVF 1.6-3C (6.2×13.0mm)	PF22
2C	AE 0.9-2C	-