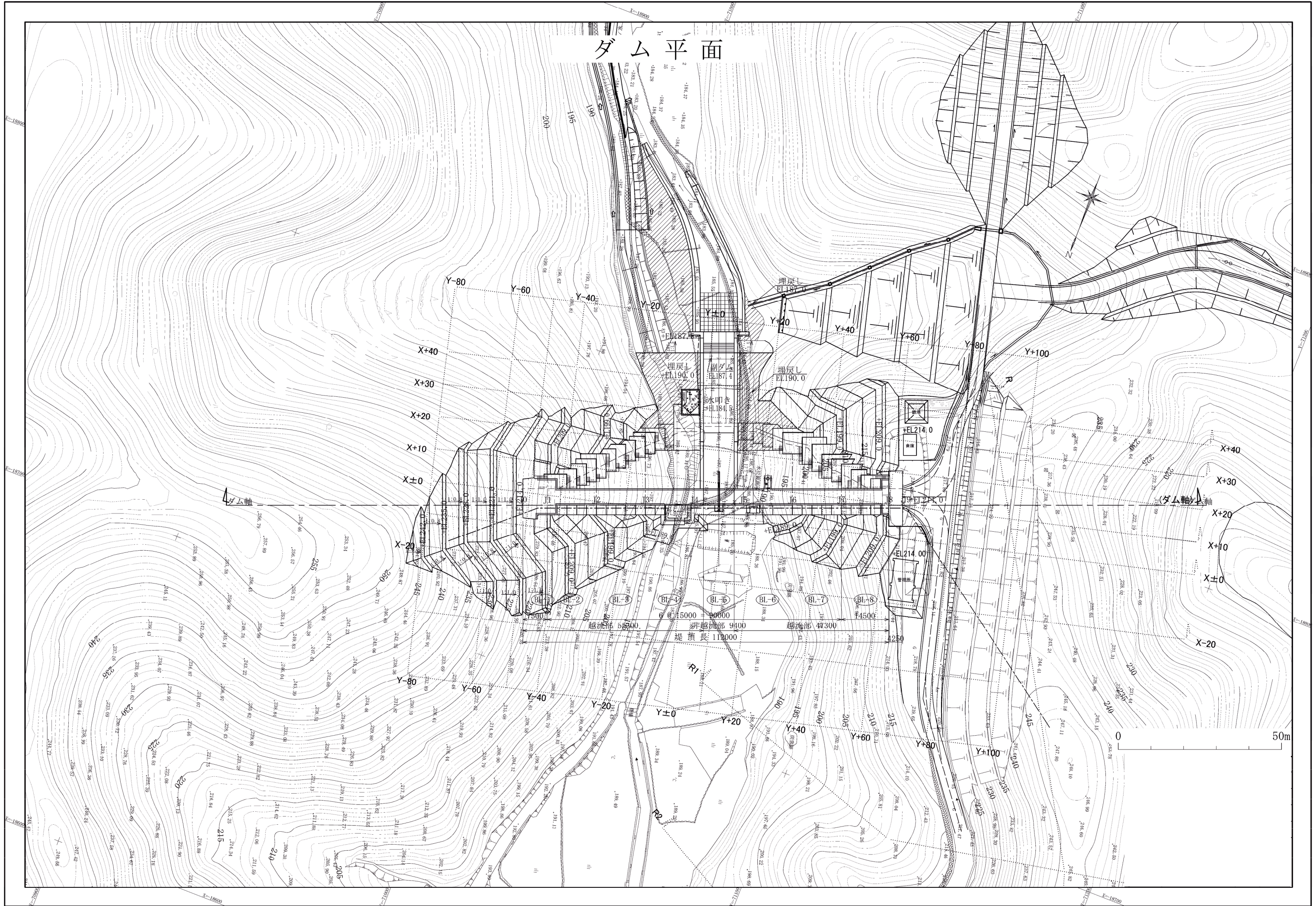
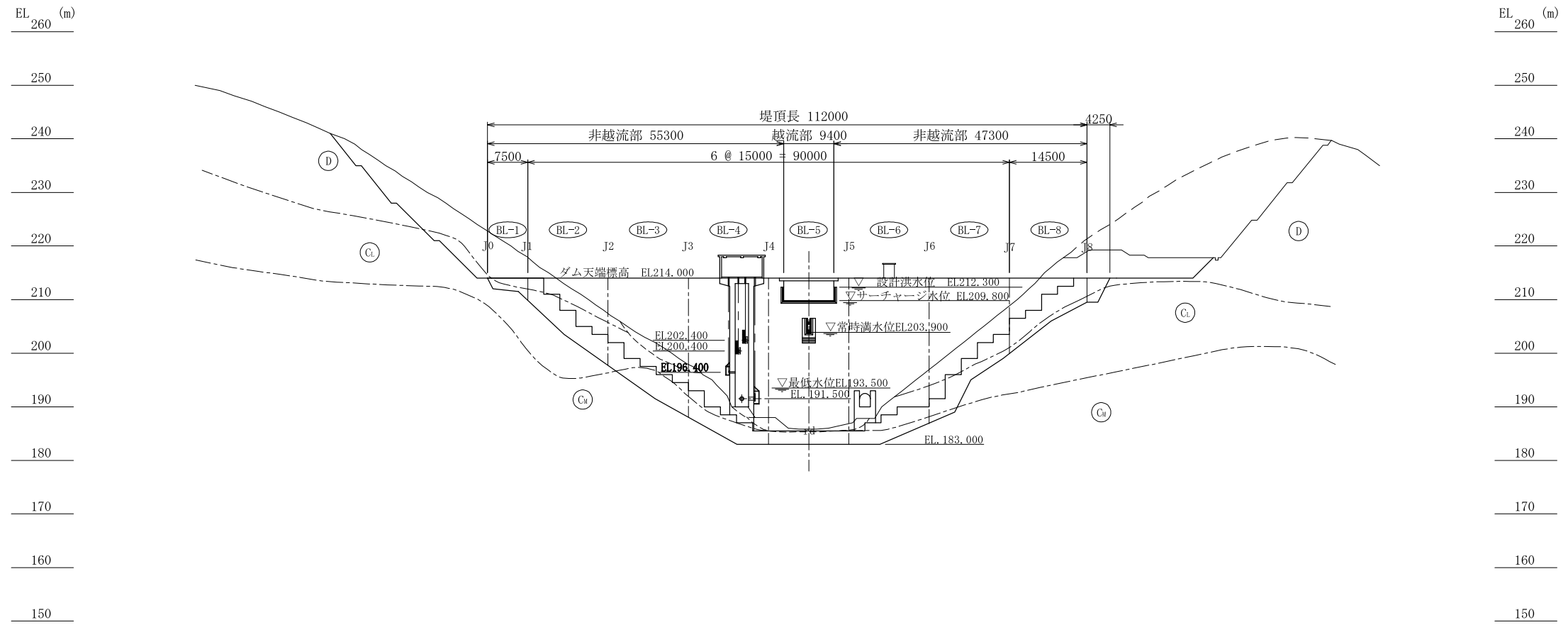


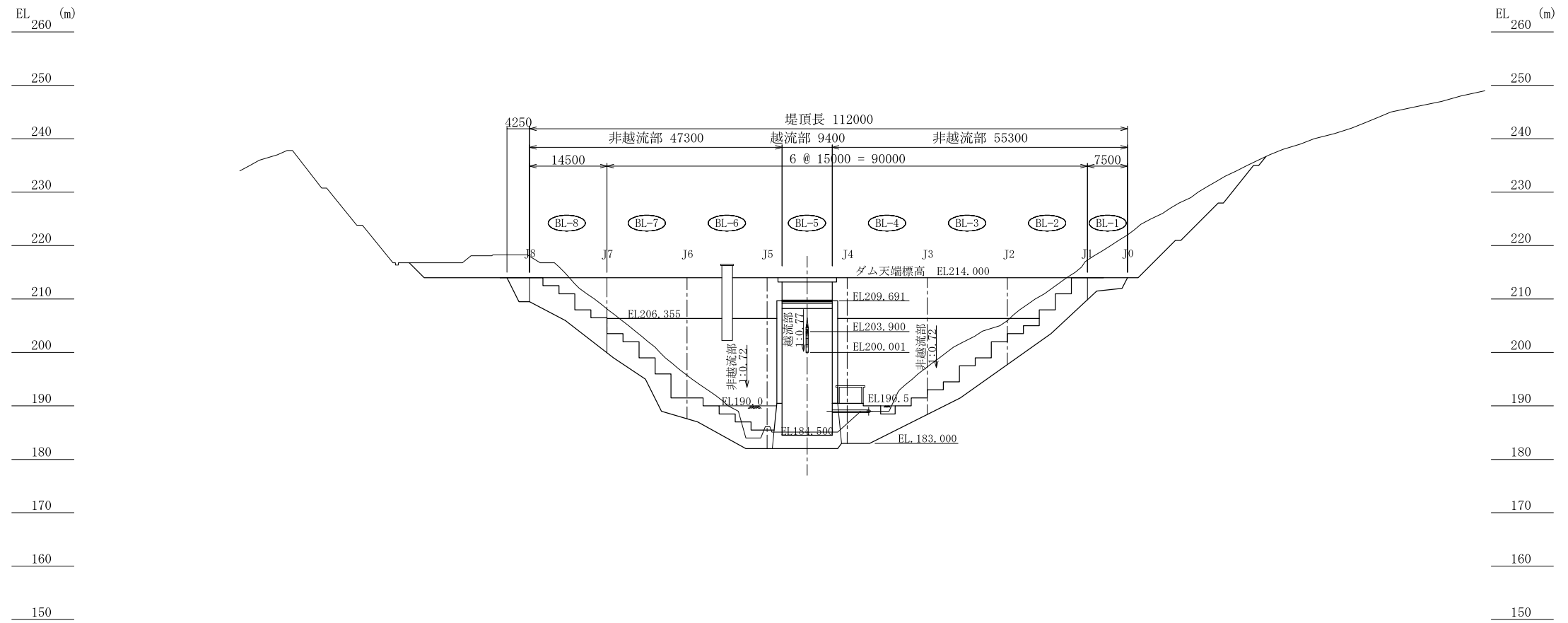
ダム平面



ダム上流面

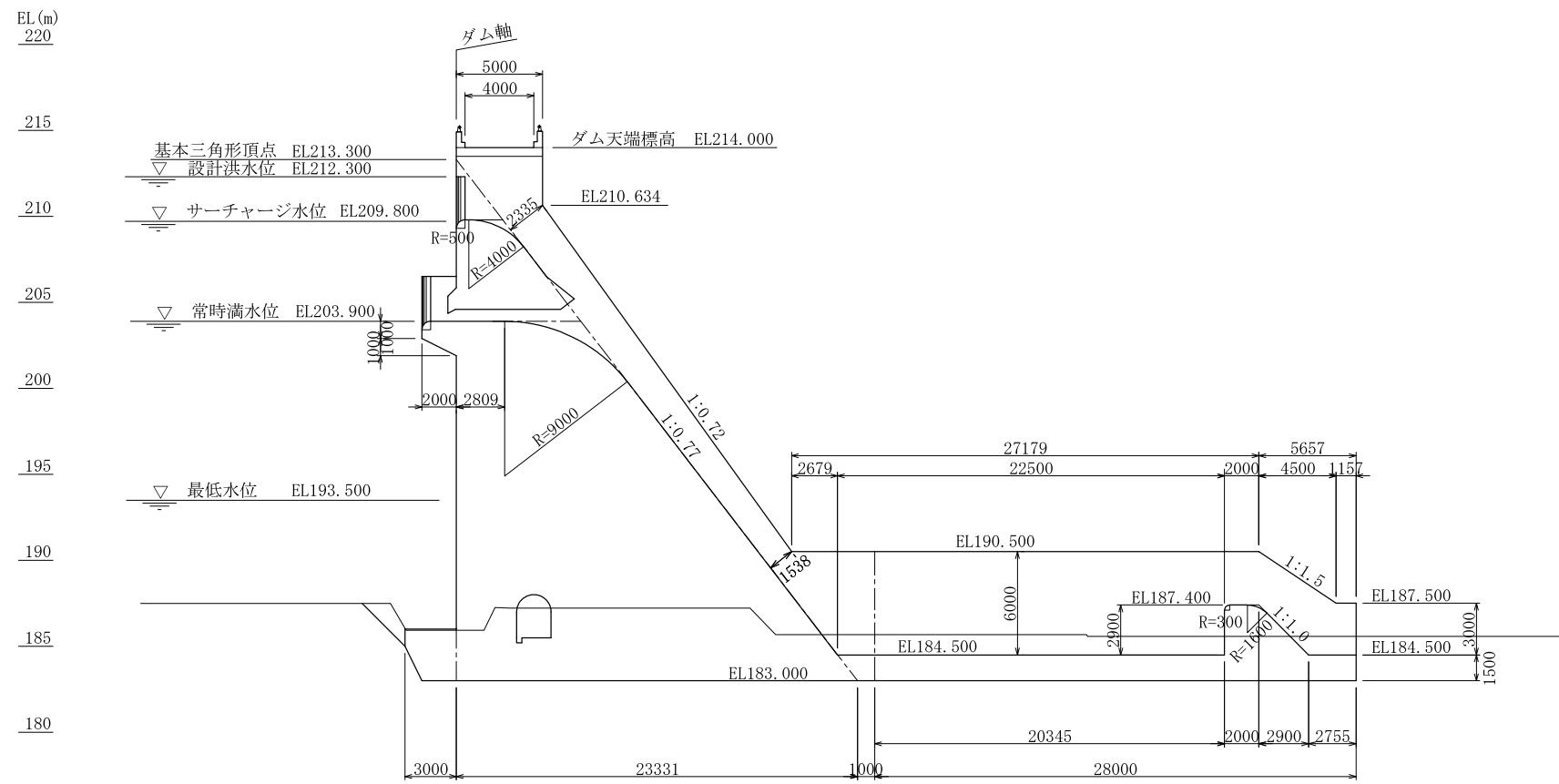


ダム下流面

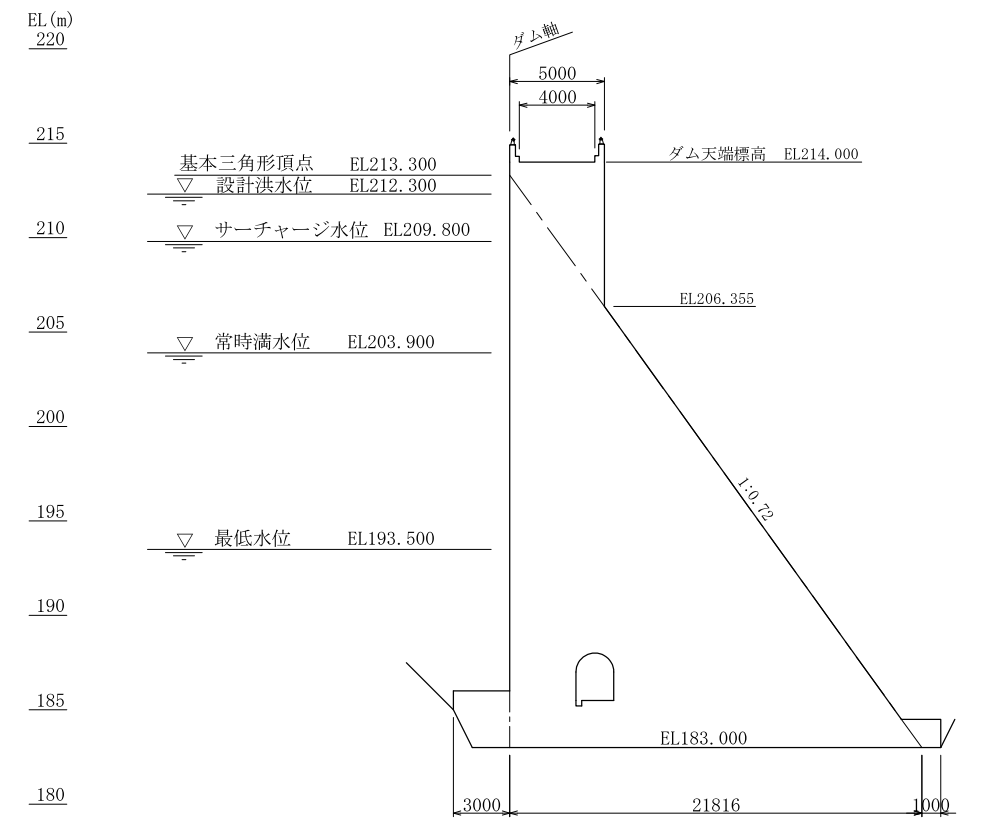


ダム標準断面

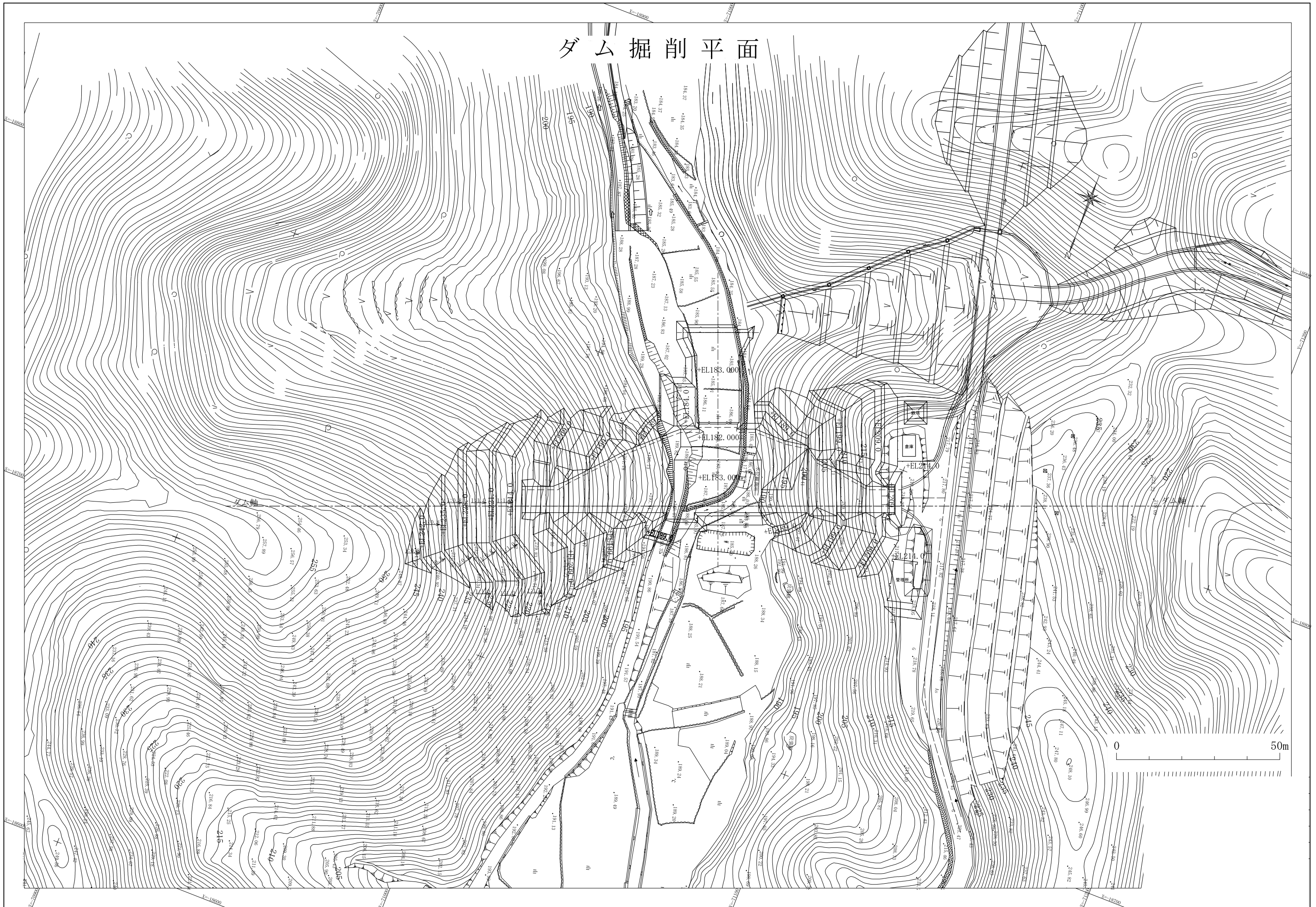
越流部 S=1/200



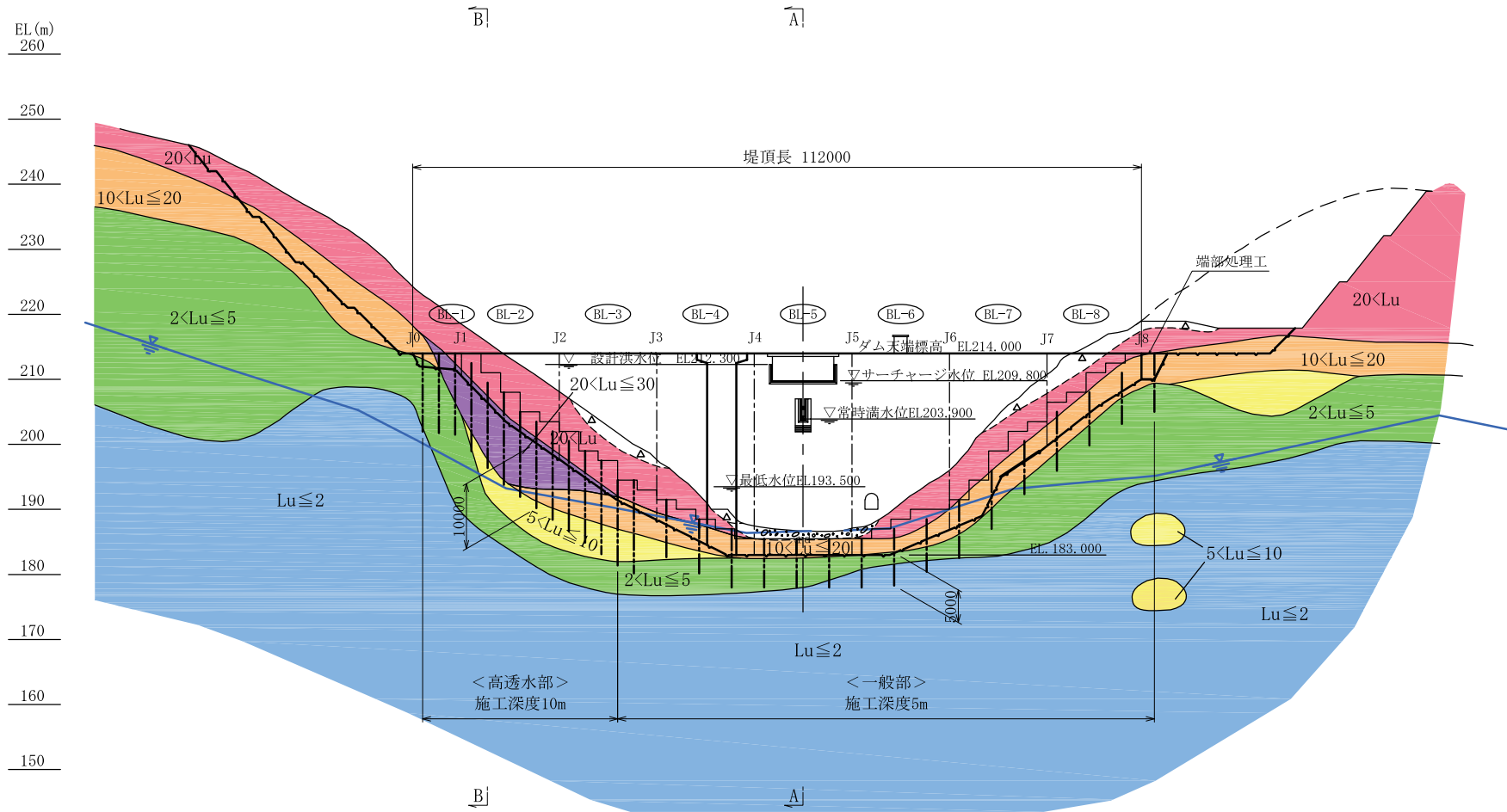
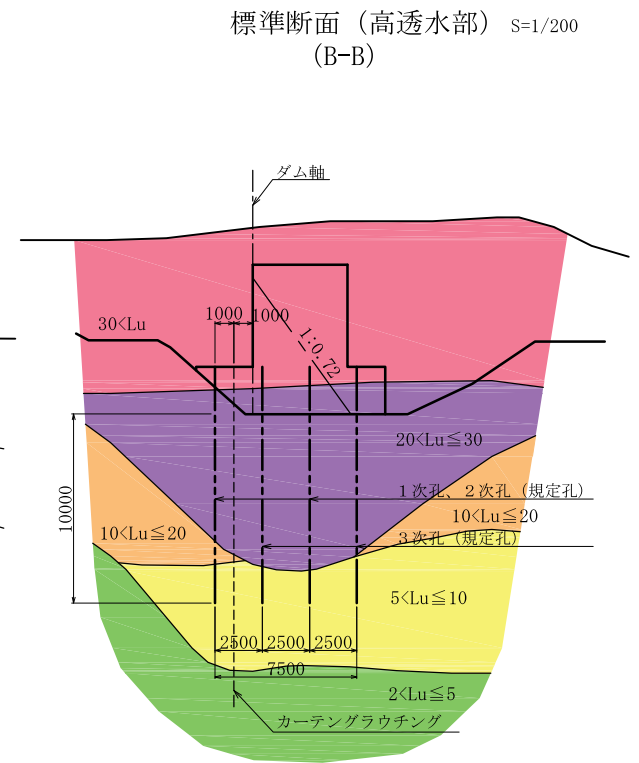
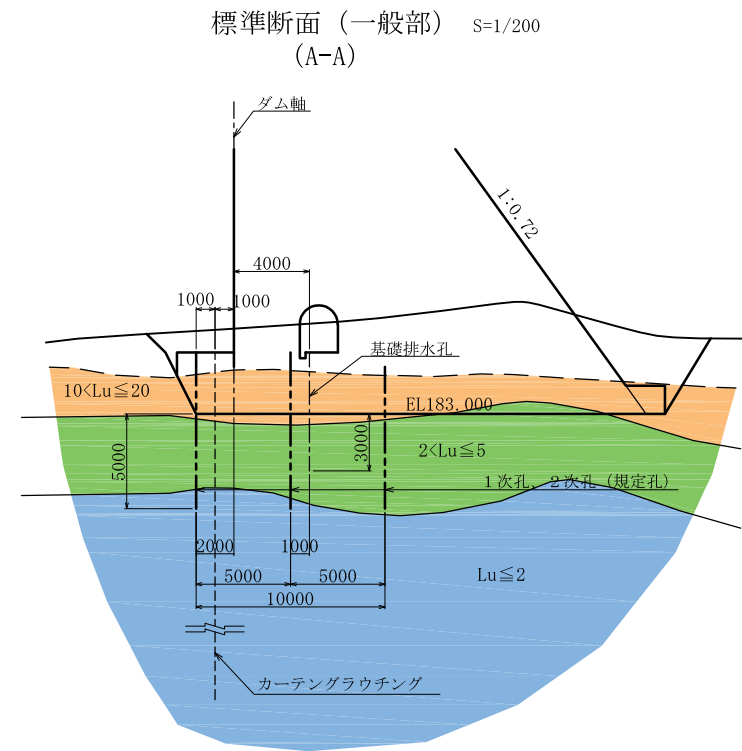
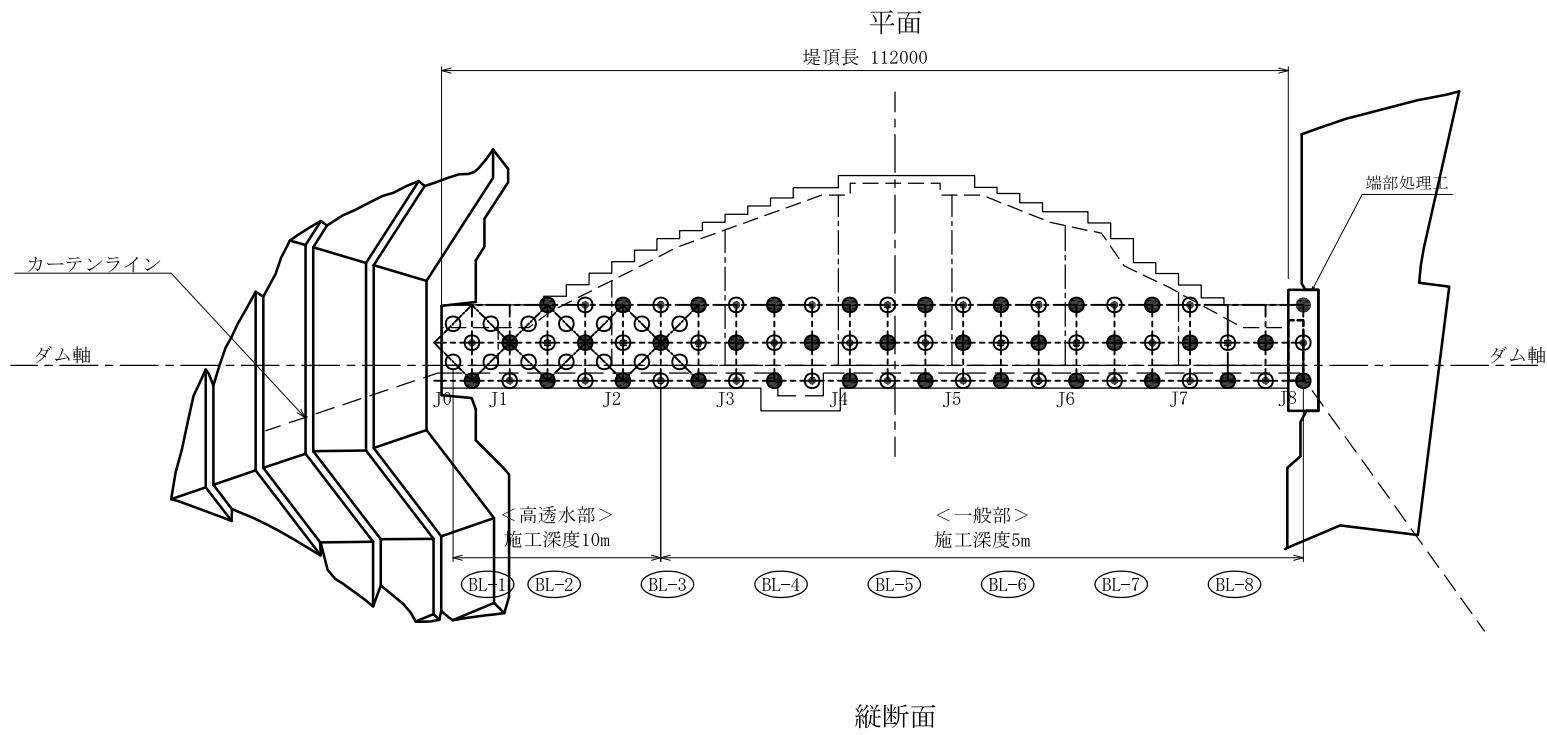
非越流部 S=1/200



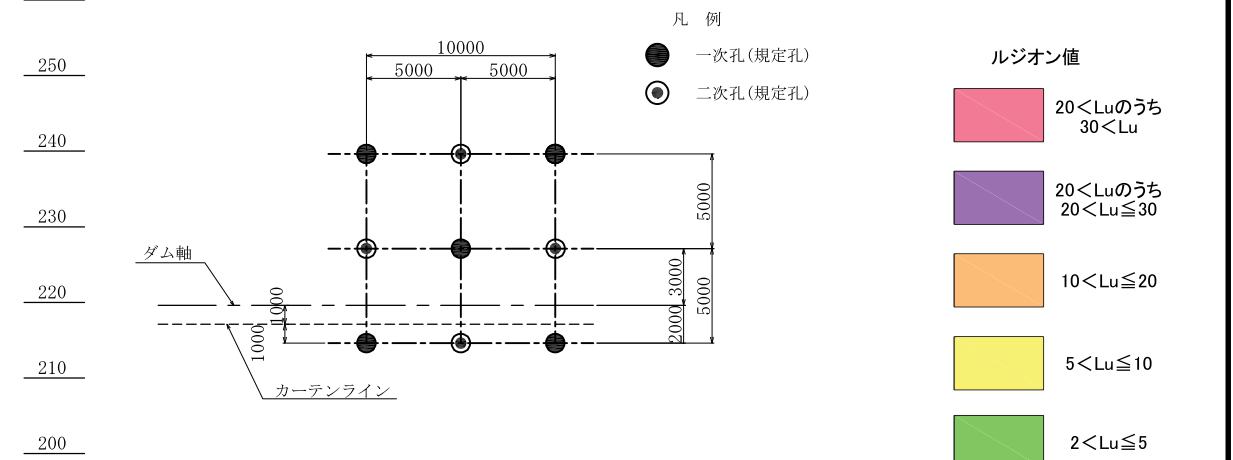
ダム掘削平面



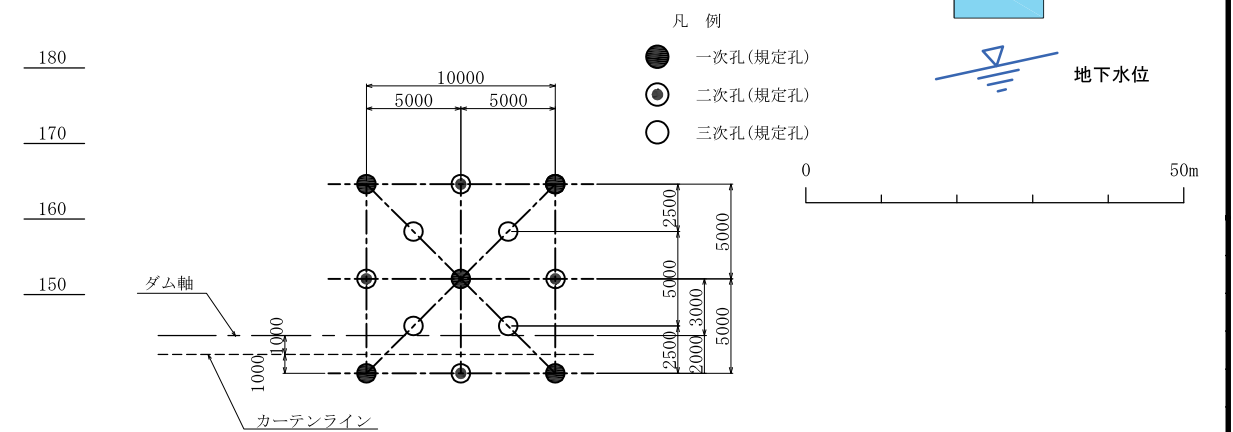
コンソリデーショングラウチング一般



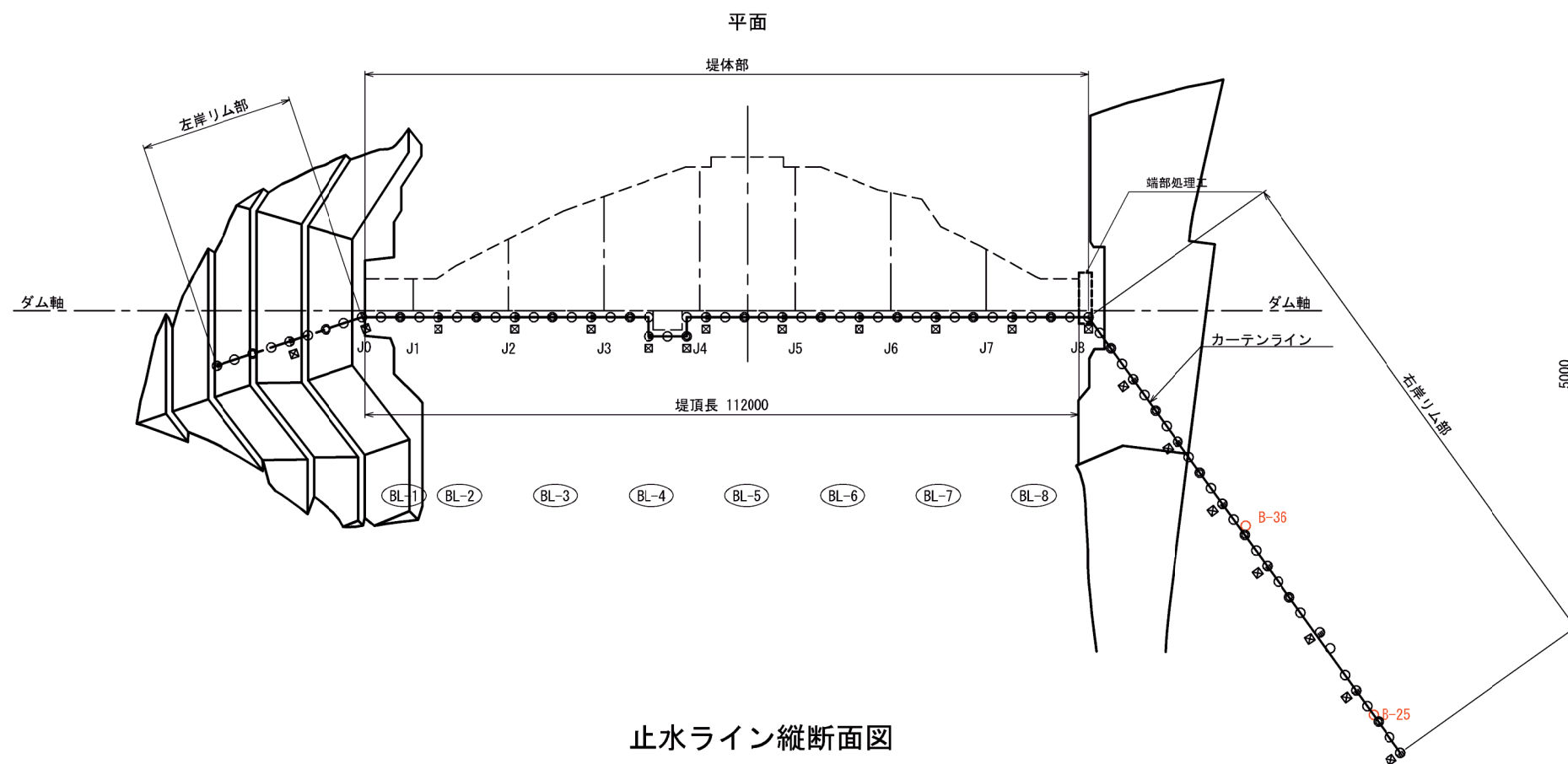
グラウト孔パターン (一般部) S=1/100
5.00m格子 (着岩部孔深長 L=5.00m)



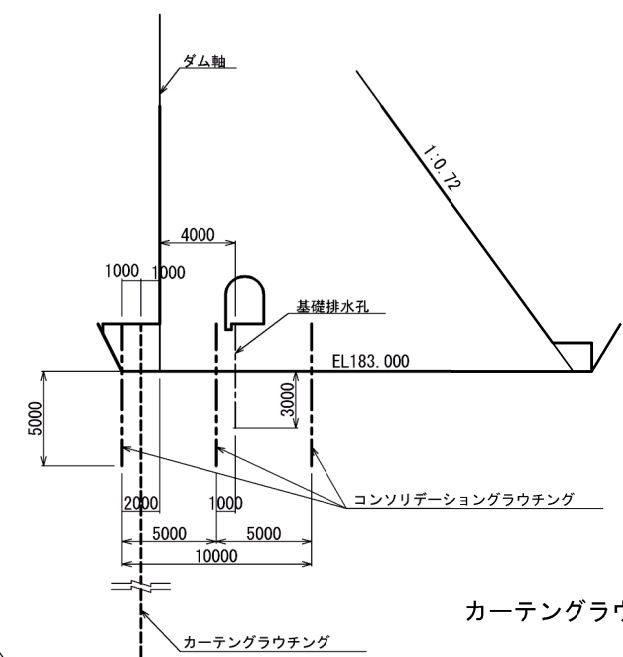
グラウト孔パターン (高透水性部) S=1/100
5.00m格子 (着岩部孔深長 L=10.00m)



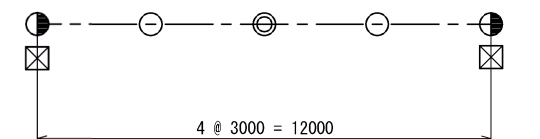
カーテングラウチング一般



標準断面 S=1/200



カーテングラウト孔パターン S=1/50



凡例

- ◎ —— 一次孔
- —— 二次孔
- —— パイロット孔
- ⊗ —— チェック孔

止水ライン縦断面図

