

かご漁具比較試験

漁業資源課 田ノ本 明彦

1 目的

かご漁業は高知県では自由漁業であるが、大型のかご、また、それらを複数使用した操業や餌を用いる場合は、高い漁獲効率を持つ可能性がある。本県においても当該漁業の操業が活発化すると、他漁業への影響が考えられる。そのため、イセエビを対象とした刺網漁業と比較試験を行うことによって、かご漁業の漁獲効率について検証する。

2 方法

(1) 試験海域

試験海域は、高知県南西部に位置する四万十川河口南側にある四万十市名鹿漁港地先に設定した。試験は刺網漁具の試験操業もあり、海底地形等の海域の情報が必要であることから、地元漁業者の協力を得て実施した。試験海域の水深はおおむね 15m から 30m の範囲であった。

(図 1)

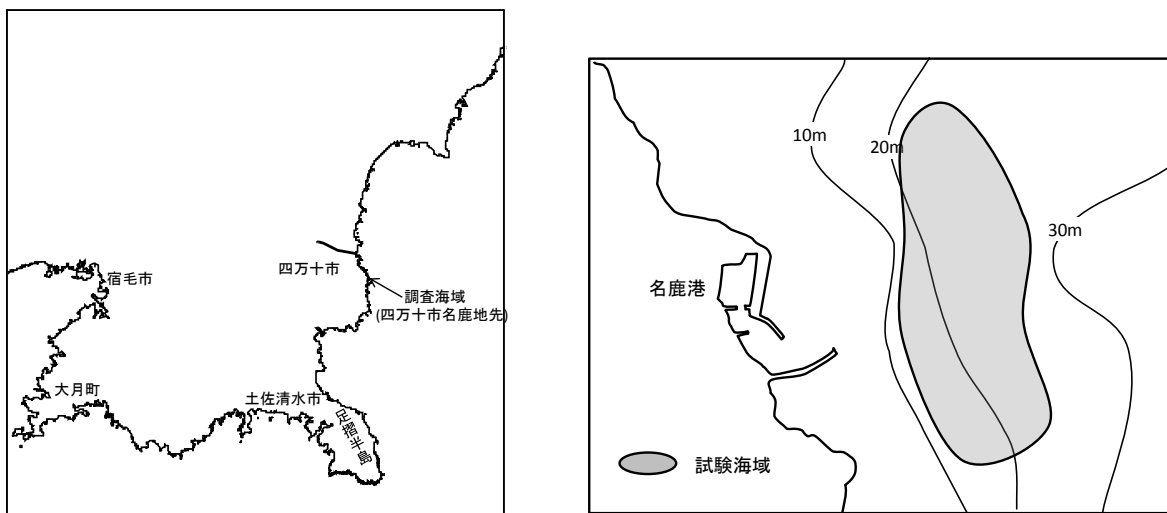


図 1 試験海域

(2) かご漁具

東京都(小笠原地域)や宮崎県で使われているかご漁具を参考に製作したもの(かご A)と、県内の漁業者も使用している市販のかご漁具(かご B)を使用した。(図 2)

かご A は、東京都小笠原水産センターから入手した現地のかご漁具の資料をもとに製作したが、大きさを宮崎県で使用されているものとほぼ同じ大きさにし、小笠原で使用されているかごより一回り小さな構造とした。構造は、径 10mm の鉄筋棒に網目ピッチ 34mm×34mm のトリカルネットを各面に取り付け、両端面にイセエビ等が侵入できるよう 10cm 四方の漏斗状の口を取り付けた。

かご B は、市販のかごでは侵入口が網でふさがっているような構造であったので、丸い針金棒を取付けて、口が常に開いているように改良を加えたものを使用した。

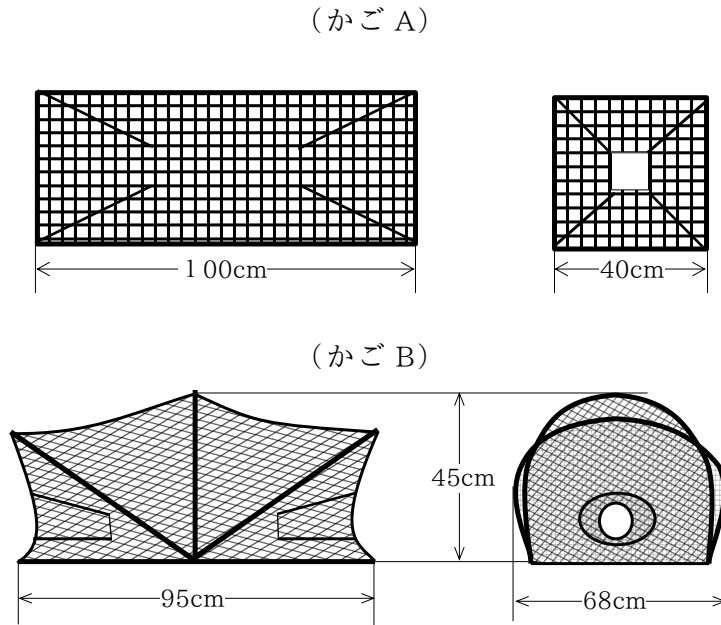


図2 かご漁具 (上:かごA、下:かごB)

(3) 比較方法

異なった漁法である刺網とかご漁具の漁獲効率を比較するため、どちらの漁具もイセエビを対象として海底に設置することから、同じ長さに設置された漁具で漁獲されるイセエビの数量を比較することで、イセエビに対する各漁具の漁獲効率を判断することとした。

かご漁具については、同じ長さの間に等間隔で設置するかごの個数により、差がでるかどうかを調べるため、50mの間に3個、5個、7個で事前に試験を行った。(図3)

かごAは幹繩にかごを連結し、かごBは重く頑丈なため連結すると回収に手間取ることが予想されたため、それぞれに浮きをつけて各かご単独で設置した。

漁業者がイセエビ刺網漁に使用している刺網1反(網成り長さ50m)を基準とし、同じ長さの幹繩にかごAを7個を連結、かごBを50m間に等間隔に7個設置し、同じ長さで設置した3種類の漁具の違いによりイセエビの漁獲に差がでるかどうかを試験した。(図4)

試験は、かご漁具、刺網ともに夕方に漁具を投入し、翌朝漁具を回収した。操業回数は9月から翌年3月まで7回実施し、9月の2回はかご漁具のみの比較試験、11月と翌年3月の5回は刺網との比較試験を行った。(表1)

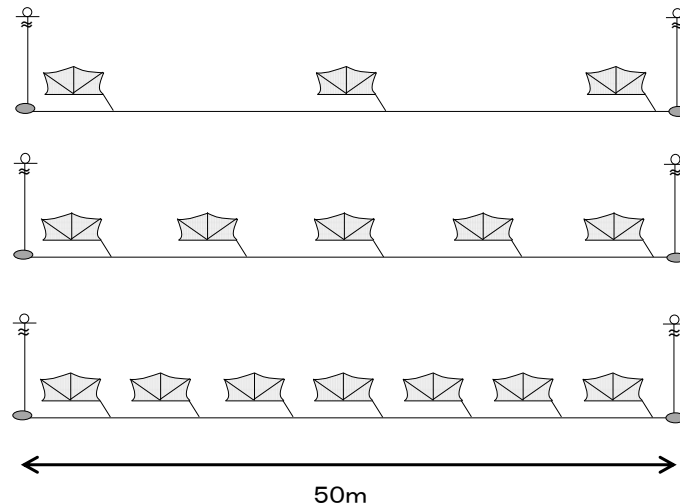


図3 かご漁具のみの比較試験漁具構成図

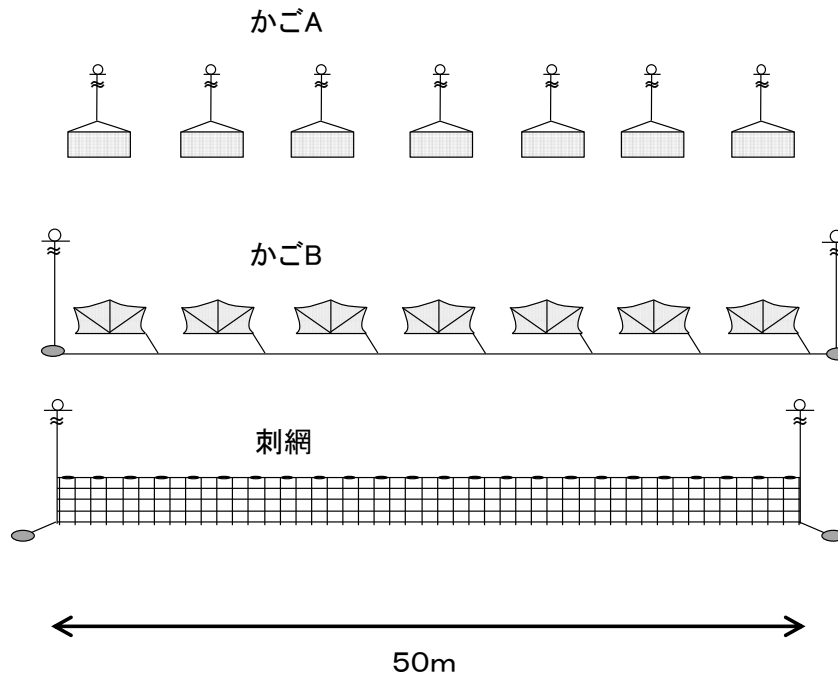


図4 かご漁具と刺網漁具との比較試験漁具構成図

3 結果

漁獲した生物は表1のとおりで、イセエビについては刺網で2尾漁獲できたのみであった。

その他の漁獲生物は、かご漁具で甲殻類ではゾウリエビが2尾、ベニイシガニが2尾、魚類ではウツボ、クロアナゴ等であった。(表1)

今年、当海域でのイセエビ漁はひじょうに不漁で、昨年より半以下の水揚げであった。

比較試験においても両漁具ともにイセエビの漁獲がほとんどなく、かご漁具と刺網との漁獲効率の比較を行うには十分な結果は得られなかった。

表1 比較試験における漁獲生物

漁具投入日	漁具回収日	漁具	漁獲生物
H24.9.4	H24.9.5	かごB(7個連結)	ウツボ2尾、クロアナゴ2尾
		かごB(5個連結)	ウツボ1尾
		かごB(3個連結)	ウツボ2尾
H24.9.11	H24.9.12	かごB(7個連結)	ウツボ3尾、クロアナゴ3尾
		かごB(5個連結)	ゾウリエビ2尾、ウツボ4尾、タ1尾、ハモ1尾
		かごB(3個連結)	ウツボ2尾、クロアナゴ2尾
H24.11.14	H24.11.15	かごA(7個)	なし
		かごB(7個連結)	ウツボ2尾、クロアナゴ2尾
		刺網	なし
H24.11.20	H24.11.21	かごA(7個)	ベニイシガニ2尾
		かごB(7個連結)	ウツボ1尾、クロアナゴ1尾、ガサミ1尾
		刺網	なし
H25.3.12	H25.3.13	かごA(7個)	なし
		かごB(7個連結)	ウツボ2尾、クロアナゴ2尾
		刺網	なし
H25.3.15	H25.3.16	かごA(7個)	なし
		かごB(7個連結)	クロアナゴ2尾
		刺網	イセエビ1尾
H25.3.19	H25.3.20	かごA(7個)	なし
		かごB(7個連結)	カサゴ1尾、クロアナゴ3尾
		刺網	イセエビ1尾