

各

都道府県知事
保健所設置市長
特別区区长

 殿

厚生労働省医薬局医薬品審査管理課長
(公 印 省 略)

室内空气中化学物質の測定マニュアル（統合版）について

室内空气中化学物質の標準的測定方法については、「室内空气中化学物質の室内濃度指針値及び標準的測定方法について」（令和 7 年 1 月 17 日付け医薬発 0117 第 1 号厚生労働省医薬局長通知）に示したとおり、これまで複数の通知で示してきた標準的測定方法を一つに統合するとともに、捕集条件の定義の記載整備等の改訂を行ったところですが、今般、測定に当たっての参考となるよう、別添のとおり「室内空气中化学物質の測定マニュアル（統合版）」を作成しましたので、下記の点も踏まえつつ、貴管内の関係団体、住民等への周知をお願いします。

記

- 1 本試験法の内容は原則として、これまで示していたものと同様であるが、サンプリング・分析機器等の技術進展に応じた現状も踏まえ以下の点について改訂を行ったものである。
 - (1) これまで「新築住宅」又は「居住住宅」として示してきた試料採取条件を、それぞれ「最大濃度推定法」又は「平常実態把握法」として再定義した。
 - (2) 揮発性有機化合物（VOC）の測定方法のうち、「容器採取ーガスクロマトグラフ／質量分析法」について、本法は一般的に大気中 VOC の採取に使用される方法であり、室内空気の採取法としては適当ではないことから削除した。
 - (3) 準揮発性有機化合物（SVOC）として、クロルピリホス、フェノブカルブ、ダイアジノン、フタル酸ジ-n-ブチル及びフタル酸ジ-2 エチルヘキシルの同時採取を可能とした。
 - (4) 測定・分析に用いるキャリアーガスとして、ヘリウム以外にも水素や窒素が使用できることを追記した。

- 2 各測定方法については、同等以上の信頼性が確保できる方法であれば、設定した標準的測定方法に代えて用いても差し支えない。
- 3 スクリーニングの目的で簡易な方法を用いる場合には、化学物質濃度の過小評価が行われないよう配慮するとともに、指針値に適合しているか否かの判定は、標準的測定方法と同等以上の信頼性が確保できる方法により行うよう留意すべきである。

(別添)

室内空气中化学物質の測定マニュアル (統合版)

令和 7年 1月 17日

厚生労働省 医薬局
医薬品審査管理課 化学物質安全対策室

目次

これまでに指針値等を策定した物質と測定方法対応表	2
1. 試料採取方法	3
1. 1 目的および適用範囲	3
1. 2 測定時間	4
1. 3 試料採取場所	5
1. 4 試料の採取	6
1. 5 ブランク試験	7
1. 6 記録事項	8
A. 測定記録シート(建造物情報)	9
B. 測定記録シート(採取状況情報)	11
C. 測定記録シート(利用者情報)	16
1. 7 分析	19
1. 8 結果の記載	22
D. 測定記録シート(個別分析情報)	23
1. 9 結果の返却	29
測定結果シート	30
2. アルデヒド類の測定方法	31
3. 揮発性有機化合物の測定方法	38
3. 1 第1法 固相吸着-溶媒抽出-ガスクロマトグラフィー/質量分析法	38
3. 2 第2法 固相吸着-加熱脱離-ガスクロマトグラフィー/質量分析法	47
4. 準揮発性有機化合物の測定方法	56
4. 1 第1法 固相吸着-溶媒抽出-ガスクロマトグラフィー/質量分析法	56
4. 2 第2法 固相吸着-加熱脱離-ガスクロマトグラフィー/質量分析法	63
5. 総揮発性有機化合物の測定方法	72
参考文献	81

これまでに指針値等を策定した物質と測定方法対応表

揮発性有機化合物	室内濃度指針値*	指針値の設定日および改定日	試料採取方法および測定方法 (マニュアルの参照ページ)
ホルムアルデヒド	100 $\mu\text{g}/\text{m}^3$ (0.08 ppm)	設定日： 1997. 6. 13	試料採取方法 (p. 3～24, 29, 30) アルデヒド類の測定方法 (p. 31～37)
アセトアルデヒド	48 $\mu\text{g}/\text{m}^3$ (0.03 ppm)	設定日： 2002. 1. 22	
トルエン	260 $\mu\text{g}/\text{m}^3$ (0.07 ppm)	設定日： 2000. 6. 26	試料採取方法 (p. 3～23, 25～30) 揮発性有機化合物の測定方法 (p. 38～55)
キシレン	200 $\mu\text{g}/\text{m}^3$ (0.05 ppm)	設定日： 2000. 6. 26 改定日： 2019. 1. 17	
エチルベンゼン	370 $\mu\text{g}/\text{m}^3$ (0.085 ppm)	設定日： 2000. 12. 15 改定日： 2025. 1. 17	
スチレン	220 $\mu\text{g}/\text{m}^3$ (0.05 ppm)	設定日： 2000. 12. 15	
パラジクロロベンゼン	240 $\mu\text{g}/\text{m}^3$ (0.04 ppm)	設定日： 2000. 6. 26	
テトラデカン	330 $\mu\text{g}/\text{m}^3$ (0.04 ppm)	設定日： 2001. 7. 5	
クロルピリホス	1 $\mu\text{g}/\text{m}^3$ (0.07 ppb) 小児の場合 0.1 $\mu\text{g}/\text{m}^3$ (0.007 ppb)	設定日： 2000. 12. 15	
フェノバルブ	33 $\mu\text{g}/\text{m}^3$ (3.8 ppb)	設定日： 2002. 1. 22	
ダイアジノン	0.29 $\mu\text{g}/\text{m}^3$ (0.02ppb)	設定日： 2001. 7. 5	
フタル酸ジ- <i>n</i> -ブチル	17 $\mu\text{g}/\text{m}^3$ (1.5 ppb)	設定日： 2000. 12. 15 改定日： 2019. 1. 17	試料採取方法 (p. 3～23, 25～30) 準揮発性有機化合物の測定方法 (p. 56～71)
フタル酸ジ-2-エチルヘキシル	100 $\mu\text{g}/\text{m}^3$ (6.3 ppb)	設定日： 2001. 7. 5 改定日： 2019. 1. 17	

* 両単位の換算は、25℃の場合による。

総揮発性有機化合物量 (TVOC)	暫定目標値 400 $\mu\text{g}/\text{m}^3$	設定日： 2000. 12. 15	総揮発性有機化合物 (TVOC) の測定方法 (p. 72～80)
-------------------	---------------------------------------	----------------------	--------------------------------------

1. 試料採取方法

1. 1 目的および適用範囲

本標準試験法は、各化学物質の室内空気濃度指針値が満たされているかどうかを厳密に判定する為の標準的測定法を定めたものである。

対象となる化学物質は、アルデヒド類、揮発性有機化合物（VOC）、準揮発性有機化合物（SVOC）等である。

空気の採取方法は、**最大濃度推定法**と**平常実態把握法**を使用する。前者は新築住宅等、室内空気中の化学物質の最大濃度を推定する為のものである。後者は居住住宅等、居住、平常時におけるVOCの存在量や曝露量を推定するためのものである。

【解説】

測定を求める人が求める内容によっては、必ずしも標準試験法として示している厳密な測定をする必要がない場合がある。相手の望む測定レベルによって、測定機関が有しているいくつかの方法を使い分ける事はもちろん可能である。この際重要なのは、使用する測定方法の性格、長所、短所について十分説明し、その目的と結果の意味について明確に認識してもらう必要がある。

但し、以下の場合には標準試験法を用いることが望ましい。

- ・ 室内空気中化学物質濃度の最大値を求めることを希望している場合。
- ・ 室内空気中化学物質濃度の厳密な測定を望んでいる場合。
- ・ 室内濃度指針値を超えていないかの判定を望んでいる場合。

標準試験法では、**最大濃度推定法**と**平常実態把握法**の2つの方法を示している。

最大濃度推定法は、原則として生活行為はない状態を対象としている。純粹に建造物から発散される化学物質濃度が、最大でどの程度のレベルまで達する可能性があるのかを推定する、言い換えれば、建造物（や乗り物）そのものを評価することを、その目的としている。従って、適用範囲としては、新築建造物（や新車両）等、本来主に入居前の什器等の持ち込みもなく、生活行為のない建造物を想定している。また、かつて入居されていても、改築や修築のため、現状として完全に空き建物となっている場合も適用対象となる。

しかしながら、現在入居しており、什器等が存在する建造物にもこの方法を用いたいという希望はあるものと思われる。この場合は、測定作業中生活行為を行うことは出来ない。また、現状における化学物質濃度の到達可能レベルの推定に、その目的が変わることに留意しなくてはならない。言い換えれば、この場合は、建造物の評価ではなく、現生活空間の評価がその目的となる。建造物そのもの由来の化学物質量を厳密に調査するためには、対象物質を放散しないことが明らかである場合を除き、原則持ち込まれた家具等は測定作業中撤去しておく必要がある。

一方、**平常実態把握法**は、実際の生活環境においてどの程度化学物質が存在しているのか、言い換えれば、平常時の現状実態の把握を目的として策定されている。

1. 2 測定時間

最大濃度推定法は、30分換気後に対象室内を5時間以上密閉し、その後、概ね30分間空気を採取する。採取の時刻は午後2～3時頃に設定することが望ましい。換気は窓、扉、建具、備用品の扉等の全てを開いて行い、密閉中は外気に面した開口部は閉鎖する。全ての操作中常時換気システムを有している場合は稼働させてよい。このシステムに必要な開口部は閉鎖の必要はない。

平常実態把握法は、日常生活を営みながら空気を24時間採取する。

【解説】

最大濃度推定法は、30分換気後に5時間以上の密閉期間を置き、その後、概ね30分間採取することとしている。最初の30分間換気と最後の30分間の空気採取は、どちらも多少変更しても問題はない。但し、どちらもその時間は明記する必要がある。最初の換気は、室内空気を外気と同様のレベルにしようとするものであり、室内から発生するVOC量を測定するという目的には欠かせないものである。よってこの目的が達成されると推定されるのであれば、時間の長短は気にする必要はないが、測定条件を後に振り返って判断する際の材料として記載しなくてはならない。また、採取時間は最終的に30分間平均値を出すためには欠かせないものであるが、捕集管や感度の関係で採取時刻を変えてもよい。但し、この場合も測定条件を後に判断するために実測時間を明記することは必須である。

密閉時間は、室内空気の濃度が平衡になる（放散量と換気又は漏出量が等しくなる）まで行うべきものであるが、換気回数が0.5回以上あると見込まれる建造物および換気設備を有する建造物では、この値は充分達成されていると考えられる。換気回数がこれよりも低い場合はほぼ平衡に達するには約12時間かかることとされ、完全に密閉された部屋では、平衡を待つのは事実上不可能である。しかしながら、温度変化による換気回数の変動や放散量の変動を考慮した場合、閉鎖時間による濃度の変動幅よりも、気温変化による変動幅が大きくなると推定され、最低限5時間の密閉と、気温の日変動が最大となる午後2時～3時に空気を採取するやり方が測定作業効率も良く、目的を達成する上では必要かつ充分であると考えられる。もちろん、閉鎖時間を延長することは差し支えない。上記理由から、閉鎖時間、採取時刻の記録は必須である。同時に換気回数が測定できれば最良ではある。

備用品の開放を要求しているが、これらは移動不可能なものを前提としている。建造物と一体であり、建造物の一部として認められるという考えから、安全面を考慮して要求しているものである。よって、後から持ち込まれた什器等は該当しない。また、閉鎖中に常時換気システムの稼働を認めているが、これは常時使用されることが前提となって設計・設置されているものについては、建造物の一部として当然認められるべきであるとの考えからである。これらにはトイレ換気扇、浴室換気扇、レンジフード等で、必要に応じて間欠的に使用され、連続換気を原則としない局所換気システムは含まない。逆に、これらの形式を取っていても、常時使用を前提とするシステムとなっている場合は稼働させてよい。この場合、後掲の「測定記録シート」等にその旨が適切に説明されている必要がある。また、小窓等のパッシブ型の換気システムは原則的には閉めて試料採取する。パッシブ型の常時換気システムは自然条件の影響を受けることが多いので、本件で使用を認める換気システムは、強制換気システムと同等の性能を有する場合例外的に設定できることとする。

平常実態把握法は、試料採取開始時刻を任意に設定した上で、通常的生活状態で24時間行う。

1. 3 試料採取場所

試料採取場所は、室内で滞在時間が長いと想定される2か所および室外（外気）の計3ヶ所で行う。室内にあっては、部屋の中央付近の少なくとも壁から1 m以上離れた呼吸域の高さを設定する。室外にあっては、外壁および空調給排気口から2～5 m離れた、室内の測定高さと同等の高さの所を設定する。

【解説】

室内採取位置は、最も滞在時間が長いと想定される場所であるため、居住住宅においては居間および寝室の2か所を設定する。集合住宅の場合、サンプル検査を行うこともあると思われるが、どの部分の測定を行うかは、それぞれ依頼者が判断する必要がある。また、この結果をもって、全ての住戸に当てはめた表現はできない。サンプル検査をもって個々の住戸の性質に言及する場合は、サンプル検査をした箇所、対象との間取り、部材、施工方法等について明確な説明を加える必要がある。

採取の高さは、日常生活を営む呼吸域の高さを考慮して0.75～1.5 mに設定される¹⁾。壁から1 m以上離すこととしたのは、壁からの放散の影響を排除するためである。よって、この条件を満たしていてもそばに戸棚や机があるのでは同様に望ましくない。設定はこれらの影響がいずれもないところを選んで行われるべきである。条件の記載については、高さや位置はもちろん、周囲の状況について図を利用する等して記載したほうがよい。可能であれば写真として残しておくことが望ましい。

室内に直射日光が差し込む場合は、これにより揮発性化合物の放散量が影響を受ける恐れがあるので、カーテンが取り付けられている場合は使用した方がよい。雨戸については換気量に影響を与える可能性があるため、締め切らないことが望ましい。直射日光の差込具合については、記録したほうがよい。

室外については、測定位置以外の条件を室内と同様にし、並行して採取する。外気の測定位置については、標記の通りであるが、高層建造物や気象条件によって当該位置への採取口の設置が困難な場合は位置を変更してもよい。但し、その場合には設定位置を明確に記しておくことが必要である。また、風向きによっては外壁に施された防水・撥水・防カビ等の加工剤や塗料の影響が出る場合があるので、風向きを記しておくことも重要である。

室外の値は、室外の汚染の有無を確認するものであって、室内濃度の算出時に外気の数値を減算に用いたりしない。室内で汚染が確認されたとき、それが室外由来である可能性の判断を行うために使用する。

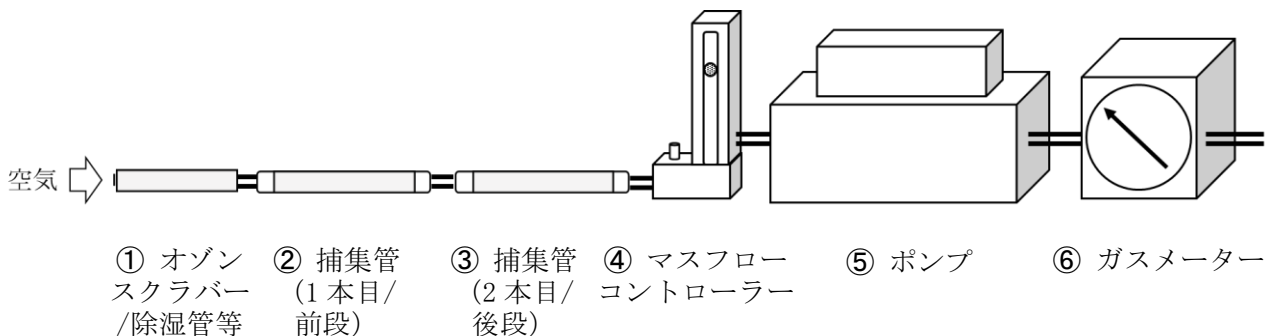
1. 4 試料の採取

試料の採取は、各標準試験法の試料採取の頁に従って、室内2ヶ所、外気1ヶ所について2回ずつ採取する。同時にトラベルブランクも同様に持ち運ぶ。採取の際、室内空気の1時間あたりのサンプリング量は、換気量の10%以下となるように設定する。換気量が不明な場合は、室内空気の1時間あたりのサンプリング量は、部屋容積の10%以下となるように設定することが望ましい。また、試料採取時には気温および相対湿度の測定を併せて行うこと。

【解説】

試料採取装置の基本的な構成例としては、① オゾンスクラバー／除湿管、② 捕集管（1本目／前段）、③ 捕集管（2本目／後段）、④ マスフローコントローラー、⑤ ポンプ、⑥ ガスメーターの順に接続する。各機器の間の接続は、テフロンチューブ等を用いる。なお、④～⑥の代わりに、これらの機能が一体型になっているサンプリングポンプを使用することも多い。

⑤のポンプにて①の側から空気を吸引するが、その際に、①において捕集管の捕集効率に影響を与える可能性があるものを除去し、②および③で捕集対象の化学物質をトラップする。④で流速をコントロールし、⑥で流量を計測する。①は装着してもよいが、通常は必要ではない。②と③で捕集管を2つ含むのは、24時間という長時間の採取を行うため、破過を考慮してのことである。破過がないことが予想される場合は、③の捕集管は必要ない。



採取装置は、測定対象物質と分析の際に採用する方法によって異なる。具体的な採取方法は、それぞれの標準試験法に示したとおりである。

標準試験法では、試料採取中の配管の外れ、その他のミスを考慮し、同一試料を2回ずつ採取することとし、同時に2重測定 ($n=2$) の意味を持たせている。原則、採取は併行して行うが、例外として**最大濃度推定法**にて30分間の空気採取を行う場合は、30分ずつ2回連続して採取し、同じ操作を行ったとして解釈してもよい。また、採取についてはこのように各箇所2回ずつ行うが、分析について2重に行うのは全体の10%の頻度にすることもできる。但し、室内濃度指針値近傍の値が得られた場合等は、全て分析する必要がある。なお、2重測定の測定値平均とそれぞれの測定値との間に±20%以上の開きがある場合には、原則として欠測扱いとし、再度試料採取を行う。

1. 5 ブランク試験

トラベルブランク試験としては、試料の採取に際し、試料採取操作を除いて試料採取管と同様に、密栓した捕集管を持ち運び取り扱う。

操作ブランク試験としては、未使用の捕集管について一連の分析操作を行って値を求める。

【解説】

標準試験法ではブランク試験として、1) トラベルブランク試験および2) 操作ブランク試験の2つを設定している。

1) トラベルブランク試験

トラベルブランク試験は、採取操作から分析操作までの一連の過程（準備－機器の運搬－試料採取－持ち帰り－前処理－測定）において、捕集管が外部から汚染を受けていないかを確認するための試験であるので、本試験の捕集管と同様に持ち運び、保管する。異なるのは、試料採取操作を行うか否かのみである。通常、1 建造物につき1 試験行えばよいが、測定箇所を増やしたりした場合は総数の約 10%の頻度で行う。測定対象物質のトラベルブランク値が操作ブランク値と同等（等しいか小さい）と見なせる場合には、移送中の汚染は無視できるものとする。トラベルブランク値が操作ブランク値を大きく超える場合には、基本的に採取をやり直すことになってしまうので、運搬中の汚染には細心の注意を払うべきである。

移送中の汚染がある場合には、3 試料以上のトラベルブランク値を測定した時の標準偏差 (σ) から求めた定量下限値 (10σ : 大気濃度への換算値)、目標定量下限値（指針値の 1/10）、測定値と比較して下記の条件を満たせば使用することもできる。

- ・ トラベルブランク値から計算した定量下限値が目標定量下限値以下の場合。
- ・ 目標定量下限値以上であっても、試料の測定値より小さい場合。

これらに当てはまらない場合は、原則として欠測扱いとし、採取をやり直さねばならない。また、これらの条件を表向き満たしていたとしても、トラベルブランク値が大きく、試料の採取に影響を与える可能性が認められる場合は、汚染の原因を取り除いた後、再度試料採取から行う。

2) 操作ブランク試験

分析環境から試験操作過程で汚染されることがあるので、試料測定に先立って、操作ブランクを一連の試験操作の中で少なくとも 1 回以上実施する。操作ブランク試験が目標定量下限値（指針値の 1/10）以上であった場合は、試薬、器具、機器を調製・整備し直し、ブランクの低減を確認してから実試料を分析する。

これらのブランク値は、最終的な試料濃度の計算の際に反映される。基本的に試料の測定値から操作ブランク値を差し引いて濃度を計算する。トラベルブランク値が操作ブランク値より大きい場合はこれを差し引く。このときトラベルブランク値が試料の測定値を上回った場合（トラベルブランク試験から計算した定量下限値が目標定量下限値以下であったが、試料の測定値は上回ってしまった場合）には、その物質については欠測扱いとする。

1. 6 記録事項

建造物に関わる項目，試料採取時の天候や生活状況に関わる項目，分析条件等を記録する。

【解説】

測定値に客観性と信頼性を持たせるためには、いつ、どこで、どのような条件で、空気が採取され、分析されたのかが、正確に記録されていなければならない。

これらをもれなく記録するために、測定記録シートを添付したので参考にされたい。

記入の簡便さを考え、測定記録シートは以下の4つの様式を添付した。

- A. 測定記録シート（建造物情報：最大濃度推定法・平常実態把握法共用）
- B. 測定記録シート（採取状況情報：一部最大濃度推定法・平常実態把握法別）
- C. 測定記録シート（利用者情報：平常実態把握法用）
- D. 測定記録シート（個別分析情報：最大濃度推定法・平常実態把握法共用）

A. には測定対象の建造物に関する情報を記載する。これらの内容の多くは測定前後でも記入可能である。測定の依頼を受けた場合には、依頼者に事前に当該情報を入手するよう要求したほうがよい。

B. には空気の採取時刻，場所，気温，周囲の状況等を記録する。これらの内容は現場で記入することになる。基本的に測定現場でのみ記録が可能であるので，漏れのないよう記入することが必要である。

C. は基本的に平常実態把握法の際のみ必要な記録であり，利用者に記入してもらうことを前提としている。

D. は分析を行う実験室で記入する情報であるので，現場で記入する必要はない。本記録シートについては，1. 8 結果の記載に示す。

それぞれについては，記入上の注意を参照しつつ記入していただきたい。

後述の様式は例として示したものであるので，適宜変更して使用してかまわない。

A. 測定記録シート(建造物情報) 記入上の注意

シートの記入に当たっては、下記を参考とすること。

- (1) , (2) 該当のものに○。
- (3) 集合住宅の場合、位置については採取状況情報のシートに記載する。
- (6) 改修時期と工事の内容を記載する。
- (7) 常時機械換気システムについては該当に○。
換気回数は測定できれば記載する。出来ない場合は未測定と記入する。
換気方式についても該当のものに○。
 - 第1種換気：吸気・排気とも機械力による
 - 第2種換気：吸気は機械力、排気は自然排気による
 - 第3種換気：吸気は自然吸気、排気は機械力による
 - 第4種換気：吸気・排気とも自然に任せる
- (8) 該当のものに○。
- (9) **最大濃度推定法**の場合開放した建具等を記入する。
- (10) 購入して搬入されている什器等がある場合、種別、材質、サイズ等を記入。
- (11) 気密性能について評価されている文書があれば記入。
不明の場合は不明と記入。
- (12) 防蟻処理について、防蟻剤の散布の時期、使用薬剤、施工業者名を記入。
不明の場合は不明と記入。
- (13) 建材情報が入手可能な場合記入。必ずしも記入の必要はない。
- (14) その他、室内空気中の化学物質濃度に影響を与えると思われる事項があった場合は、屋外屋内に関わらず概要を記入する。

A. 測定記録シート(建造物情報)

記録者名 _____
同行者名 _____

年 月 日(記入日)

整理番号		所在地				
(1)建物種別	1. 戸建 2. 集合 3. その他					
(2)構造	1. 木造在来 2. 2×4 3. 木質 ^{プレ} 4. 鉄骨 ^{プレ} 5. RC 6. その他 ()					
(3)階数	戸建 (平屋 , 階建)		集合 (階建の 階) 位置については略図を記載			
(4)規模	1階面積	m ³	2階面積	m ³	3階面積	m ³
					延べ面積	m ³
(5)築年数	竣工年月日		引渡し年月日		入居年月日	
(6)改修状況	有 ・ 無 (有の場合時期および内容)					
(7)換気方式	常時機械換気システム 有 ・ 無		換気回数 /h			
	1. 第1種換気 2. 第2種換気 3. 第3種換気 4. 第4種換気 5. 不明他 ()					
(8)居住状況	1. 未入居 2. 以前居住 3. 居住中 (2,3の場合その期間)					
(9)建具	開放したものを記載					
(10)什器等 購入状況	1. 3ヶ月以内に購入した 2. 3ヶ月以内には購入しない (購入の場合時期および内容)					
(11)気密性能	建造物の仕様書, 性能評価書等から記入 (不明の場合はその旨記入)					
(12)防蟻処理	有 ・ 無 (有の場合時期, 薬剤, 施工業者名等, 内容をわかる範囲で記載)					
(13)建材情報	居 間	寝 室	キッチン	その他特記すべき部屋		
床材	床面積					
	表面材					
	接着剤					
	下地材					
壁材	壁面積					
	表面材					
	接着剤					
	下地材					
天井材	天井面積					
	表面材					
	接着剤					
	下地材					
巾木・廻り縁						
キッチン面材						
(14)その他						

B. 測定記録シート(採取状況情報・最大濃度推定法) 記入上の注意

シートの記入に当たっては、下記を参考とすること。

- (1) 該当のものに○。VOC やその他の場合は測定対象物質名も記入。
捕集管の欄には使用した捕集管の種類や名称を記入。ロットがわかればなおよい。
- (2) 建造物の平面図を記入する。
複数階にわたる場合はそれぞれ記入のこと。
おおよそのサイズについても記入が望ましい。
集合建造物の場合は該当階の概要と、測定対象各室の位置を記入のこと。
建造物の平面図には窓の有無，方位，建具も記入する。望ましくは現場の状況につき，写真を撮影し共に保存する。窓にカーテン等ある場合は状況を記載。
居間，寝室，外気それぞれのサンプリング位置は●で示し，壁からの距離や高さについてわかるように記すこと。
- (3) 天候の変化や換気状況，閉鎖時間，採取時間等をタイムコースとして記入する。
やむを得ず入室したり，日照が急変したり，トラブルがあった場合等は，下段に記入する。

<記入例>

(3)タイムコース												
時刻	6:00	7:00	8:00	9:00	10:00	11:00	12:00	13:00	14:00	15:00	16:00	17:00
天候	← 晴			→ ←		曇		→ ←	雨			→
換気				■								
閉鎖				■	■	■	■	■	■	■		
採取									■			
						入室						

- (4) 測定対象各室の具体的な時刻等を記入する。オプションで測定した部屋がある場合は空欄を利用する。
時刻や温湿度はそれぞれの操作の開始時と終了時のものを記入する。平均室温と湿度は空気の採取時間中の平均を記入する。吸引量には最終の積算流量を記入する。
2回目の採取を1回目の採取に続けて行った場合も一つの欄に記入する。
- (5) 空気環境に影響を与える可能性のある周囲の状況等，気付いた点を記入する。
また，(3)に記入した突発事項の詳細や，記入しきれなかった事項についても記入する。生活環境について何かアドバイスをを行った場合は，その内容を簡単に記入しておく。

B. 測定記録シート(採取状況情報)

記録者名 _____

同行者名 _____

年 月 日(記入日)

整理番号		所在地	
(1)採取対象	アルデヒド類		捕集管
	VOC		
	その他		
(2)平面図 サンプリング位置は ● で記入し, 位置・高さも記すこと。			
方位			

B. 測定記録シート(採取状況情報：最大濃度推定法用)

 記録者名 _____
 同行者名 _____

年 月 日(記入日)

整理番号						所在地						
(3) タイムコース												
時刻	:	:	:	:	:	:	:	:	:	:	:	
天候												
換気												
閉鎖												
採取												
(4) 測定時条件												
測定室名	居 間				寢 室				外 気			
換気時間	～				～				～			
そのときの温度	～ °C				～ °C				～ °C			
そのときの湿度	～ %				～ %				～ %			
閉鎖時間	～				～				～			
そのときの温度	～ °C				～ °C				～ °C			
そのときの湿度	～ %				～ %				～ %			
採取時間	～				～				～			
そのときの温度	～ °C				～ °C				～ °C			
そのときの湿度	～ %				～ %				～ %			
平均温度					°C				°C			
平均湿度					%				%			
吸引量					L				L			
(5) 備考												

B. 測定記録シート(採取状況情報：平常実態把握法用) 記入上の注意

シートの記入に当たっては、下記を参考とすること。

- (1) , (2) 最大濃度推定法用と同様に記入する。
- (3) 採取開始時と終了時を記録する。天候については利用者情報を参考にわかる範囲で記入する。

<記入例>

(3)タイムコース												
時刻	6:00	7:00	8:00	9:00	10:00	11:00	12:00	13:00	14:00	15:00	16:00	17:00
天候	曇		→ ←	晴								
採取	■	■	■	■	■	■	■	■	■	■	■	■
時刻	18:00	19:00	20:00	21:00	22:00	23:00	0:00	1:00	2:00	3:00	4:00	5:00
天候												→
採取	■	■	■	■	■	■	■	■	■	■	■	■

- (4) 自動機録可能な温湿度計を使用して記入することが望ましい。メモリー機能があるもので有れば後に記入することも可能である。吸引量は総吸引量を記す。
- (5) ①～⑤については、利用者情報を基に機器の回収時等に記入する。それぞれ、総使用時間を記入する。使用した部屋がわかっているならばそれも記入すること。
- ⑥, ⑦は測定開始前に聞き取っておくことが望ましい。

B. 測定記録シート(採取状況情報：平常実態把握法用)

 記録者名 _____
 同行者名 _____

年 月 日(記入日)

整理番号						所在地					
(3)タイムコース											
時刻	:	:	:	:	:	:	:	:	:	:	:
天候											
採取											
時刻	:	:	:	:	:	:	:	:	:	:	:
天候											
採取											
(4)測定時条件											
測定室名	居 間			寢 室			外 気				
平均温度	℃			℃			℃				
平均湿度	%			%			%				
吸引量	L			L			L				
(5)生活環境											
①窓の総開放時間	時間										
②換気扇等の設置状況 それらの総使用時間	調理場 ・ 風呂 ・ トイレ ・ その他 ・ ・ ・										
③暖房器具の種別 それらの総使用時間	石油ストーブ			石油ファンヒーター			FF型石油ストーブ				
	ガスストーブ			ガスファンヒーター			FF型ガスストーブ				
	電気ストーブ			床 暖 房			そ の 他				
④冷房器具の種別 それらの総使用時間	エアコン			その他							
⑤利用者の喫煙習慣	有り(室内で計 本ぐらい吸う) ・ 無し										
⑥芳香剤の使用状況 (使用個数,位置もわかる範囲で記載)	居 間			寢 室			台 所				
	浴 室			トイレ			玄 関				
	その他										
⑦防虫剤の使用状況	居 間			寢 室			台 所				
	玄 関			その他							
備考											

C. 測定記録シート(利用者情報) 記入上の注意

測定結果を評価する上で重要な情報となるので、利用者に記入のご協力をお願いします。

測定開始から終了までの24時間について記入する。測定開始前に特段にVOCが発生すると思われる状況があれば(下記参考)備考欄に記入する。

シートの記入に当たっては、下記を参考とすること。

- 天候： 天候の変化があれば記入する。
- 在室： 在室期間(可能であればどの部屋に在室したか)を記入する。特に測定を行っている部屋に在室された場合は必ず記入する。
- 換気： 窓開放，換気扇使用等，換気を行った時間を記入する。
- 空調使用： 暖房，冷房を使用した時間を記入する。可能であれば使用した機具の種別，使用した部屋を記入する。
- 喫煙： 喫煙された場合マークして本数を記入する。
- スプレー使用： 殺虫剤，ヘアスプレー，消臭スプレー等，エアゾール製品を使用した場合はマークする。
- 調理： 調理を行った時間を記入する。
- 食事： 食事をした場合はマークする。
- 家具の開閉： タンス，クローゼット等，特に防虫剤を使用している家具等を開閉した場合はマークする。
- アイロンがけ： アイロンがけ等をした場合はマークする。
- 洗濯： 洗濯をした場合はマークする。
- 掃除： 掃除をした場合はマークする。掃除機を使用した場合はその旨記入する。
- 化粧品： 化粧品を使用した場合はマークする。除光液やヘアトニック等を使用した場合は，その旨記入する。
- その他： アルコール除菌剤の使用や飲酒をした場合等，化学物質が発生すると思われる状況があった場合に適宜記入する。

<記入例>

生活状況の記録													
時刻	6:00	7:00	8:00	9:00	10:00	11:00	12:00	13:00	14:00	15:00	16:00	17:00	
天候				← 晴						→ ← 曇			
在室		寢室 →	← キッチン	→				← 居間		→			
換気			← 換気扇	→				← 居間窓		→			
空調使用													1
喫煙													
スプレー使用					●								
調理			●										
食事				●				●					
家具の開閉						カ							
アイロンがけ													
洗濯					●								
掃除							掃除機						
化粧品使用		●											
その他													

C. 測定記録シート（利用者情報）

年 月 日(測定日)

整理番号						所在地						
生活状況の記録												
時刻	:	:	:	:	:	:	:	:	:	:	:	:
天候												
在室												
換気												
空調使用												
喫煙												
スプレー使用												
調理												
食事												
家具の開閉												
アイロンがけ												
洗濯												
掃除												
化粧品使用												
その他												
時刻	:	:	:	:	:	:	:	:	:	:	:	:
天候												
在室												
換気												
空調使用												
喫煙												
スプレー使用												
調理												
食事												
家具の開閉												
アイロンがけ												
洗濯												
掃除												
化粧品使用												
その他												
1週間の平均在室時間												
備考												

1. 7 分析

分析操作は標準試験法の記載に従って、それぞれ行う。

【解説】

実験室における分析操作については、標準試験法として示された各分析法の記載に従う。以下共通する何点かについて解説する。

(1) 標準物質

標準原液の調製で、標準物質の採取量と全量フラスコの全量は、秤取る比が同じであれば変更してかまわない。市販の標準溶液やガスを用いる場合は、精度保証されているものが望ましい。

(2) 内標準物質

標準試験法には、それぞれ内標準物質を記載しているが、各分析機関で通常使用し、精度確認が出来ているものが有れば使用しても差し支えない。

(3) 捕集管

標準試験法では、各捕集管や捕集装置を検査機関で調製するやり方を示しているが、適宜測定対象物質に対して十分な捕集能力を有する市販品を使用してよい。

(4) 2重測定

本試験法では、試料採取中の配管の外れ、その他のミスを考慮し、同一試料を2回ずつ採取することとし、同時に2重測定 (n=2) の意味を持たせている。原則、採取は併行して行うが、**最大濃度推定法**にて30分間の空気採取を行う場合は30分ずつ2回連続して採取し、同じ操作を行ったとして解釈してもよい。採取については、このように各箇所2回ずつ行うが、分析について2重に行うのは全体の10%の頻度でよい。但し、指針値近傍の値が得られた場合等は、全て分析する必要がある。なお、2重測定の測定値平均とそれぞれの測定値との間に±20%以上の開きがある場合には、原則として欠測扱いとし、再度試料採取を行う。

(5) 条件設定

スクリーニングの目的で簡易な方法を用いる場合には、当該条件により化学物質濃度の過小評価が行われないよう配慮すると共に、室内濃度指針値に適合しているか否かの判定は、標準試験法に設定された標準的な条件により行うよう留意すべきである。また、同等以上の信頼性が確保できる条件であれば、設定した標準的な条件に代えて用いても差し支えない。

(6) 試料空气中化学物質濃度の算出

試料空气中化学物質濃度は、下記の濃度算出式により求める。キシレンには *o*-、*m*-、*p*-キシレンの3種の異性体があり、通常の実験条件では *m*-、*p*-キシレンは分離しないので、合わせて取り扱ってよい。最終的にキシレンの測定値を算出するに当たっては、これら3種の合計値をキシレンの値として取り扱う。

濃度算出式

$$C = \frac{(A_s - A_t) \times E \times 1000}{v \times V \times 298 / (273 + t) \times P / 101.3}$$

- C : 25°Cにおける空気中の各測定対象物質の濃度 ($\mu\text{g}/\text{m}^3$)
 A_s : 分析機器に注入した試料中の各測定対象物質の重量 (ng)
 A_t : 各測定対象物質のトラベルブランク値 (ng)
操作ブランク値と同等と見なせる場合は操作ブランク値を用いる。
 E : 試験液量 (mL)
 v : 分析機器への注入液量 (μL)
 V : ガスマーターで測定した捕集量 (L)
 t : 試料採取時の平均の気温 (°C)。湿式型積算流量計を使用しているときには、積算流量計の平均水温 (°C)
 P : 試料採取時の平均大気圧 (kPa)。湿式型積算流量計の場合には($P - P_w$)を用いる。
ここで、 P_w は試料採取時の平均気温 t (°C)での飽和水蒸気圧 (kPa)

濃度の計算式は、分解すると以下のようなになる。

$$[(A_s - A) \times (E / v) / \{V \times (298 / 273 + t) \times P / 101.3\}] \times 1000$$

● $(A_s - A) \times (E / v)$

測定装置に注入した液中に含まれる化学物質の重量に注入液量で全液量を割ったものをかけることにより、全液中の化学物質重量即ち採取した空気中に含まれる化学物質質量(μg)を求める。加熱脱離法の場合、採取した物質は全て装置に注入されるため、溶液についての補正 (E / v) は不要である。

● $V \times (298 / 273 + t) \times P / 101.3$

採取した空気の体積を 25°C, 1 気圧に補正。(L)

質量流量センサーを内蔵し、25°Cの温度換算機能を有するポンプで空気を捕集する場合は、平均温度で補正する必要はない。

● $\times 1000$

1000 倍することで単位補正 (L \rightarrow m³)。

結局、重量を体積で割ることになり濃度を求めることが出来る。

(7) 単位の換算

重量濃度で表示された市販の標準原ガスの場合における容積の換算は、

$$v(\text{mL}) = 100 \times 22.4 (273 + t) / 273M$$

(M は分子量, t は気温, 測定対象物質 100 mg に相当する採取容積) である。

重量濃度で表示された市販の標準原液の場合における液体容量の換算は、

$$v(\mu\text{L}) = 100 / \rho \quad (\rho \text{ は比重又は密度, 測定対象物質 100 mg に相当する採取容積}) \text{ である。}$$

市販の標準ガス濃度 ppm ($\mu\text{L/L}$) の重量/体積濃度 ($\mu\text{g/L}$) への換算には、

$$273M / \{22.4 (273 + t)\} \quad (M \text{ は分子量, } t \text{ は気温}) \text{ を乗じる。}$$

それぞれの物質の mg/m^3 から ppm への換算は、

$$\text{ppm} \approx \text{mg/m}^3 \times 24.45 / \text{分子量} (25^\circ\text{C})$$

である。

ppm 単位では空気中に存在する当該物質の分子の数を比較できる。

(8) 検出下限値, 定量下限値の算出

検量線作成時の最低濃度 (定量下限値付近) の標準濃度系列について, 測定値 (A : ng) を求め, 濃度算出式の ($As - At$) に A を代入して, 空気濃度を算出する。5 試料以上を測定して求めた標準偏差 (σ) から次式により, 各測定対象物質の検出下限値および定量下限値を算出する。但し, 操作ブランク値のある物質では操作ブランク値を測定し, 標準濃度系列と操作ブランク値のうち, 大きい方の標準偏差を用いて計算する。

$$\text{検出下限値} = 3 \sigma (\mu\text{g/m}^3)$$

$$\text{定量下限値} = 10 \sigma (\mu\text{g/m}^3)$$

検出下限値および定量下限値を求めるために濃度を求める場合は, $t = 25^\circ\text{C}$, $P = 101.3$ を使用する。また, V については, 標準試験法の各測定方法に示された数値を使用する。

目標定量下限値は, 室内濃度指針値の 1/10 である。測定対象物質のいずれかの定量下限値が目標定量下限値より大きい場合には, 試薬, 器具, 機器の汚染等を確認して, 目標定量下限値以下となるようにする。

1. 8 結果の記載

分析結果は測定記録シート(個別分析情報)に記録する。

【解説】

分析結果についても必要事項を記録しておく必要がある。必要事項は分析方法によって異なるが、添付の測定記録シートを参考に適宜様式を作成し、記入する。

高速液体クロマトグラフィー (HPLC) やガスクロマトグラフィー (GC) のクロマトグラム, 積分値等の分析記録はこれらのシートと共に保存する。

D. 測定記録シート(個別分析情報) 記入上の注意

シートの記入にあたっては、下記を参考にすること。

- 個別分析情報は測定方法ごとに異なっているので、該当するものを使用する。
- 個別分析情報は物質ごとに記入する。
- 条件が合致するものについては □ にチェックを入れる。無い場合はその他にチェックし内容を記入する。
- 捕集管を2本とも分析した場合は、それぞれにつき①, ②に結果を記す。
- 分析結果には計算後の測定値とその算出に用いた計算式を合わせて記入する。また、操作ブランク値、トラベルブランク値は検出下限以下であった場合には、N.D.に○をする。これらの内の大きい方を捕集管の測定値から差し引くこと。それぞれの測定値は有効数字3桁で表しておく。
- 二本の捕集管の平均値を求める場合は、計算後有効数字2桁に丸めて示す。
- 検出下限値や定量下限値計算のための試験やそれぞれの分析の面積値等はシートには記さないが、それぞれのクロマトグラムは添付すること。
- 上記を含め、値の算出に用いたクロマトグラム等は全て当シートに添付すること。

D. 測定記録シート（個別分析情報：アルデヒド類）

分析者名 _____

年 月 日～ 日(分析日)

整理番号		所在地			
採 取 時 条 件	採取箇所	<input type="checkbox"/> 居間 <input type="checkbox"/> 寝室 <input type="checkbox"/> その他()			
	空気採取量 (L)	①	②	③外気	
	平均気温 (°C)	①	②	③外気	
	平均湿度 (%)	①	②	③外気	
分 析 条 件	試験液量	<input type="checkbox"/> 5 mL (5000 μL) <input type="checkbox"/> その他 ()			
	希釈係数	<input type="checkbox"/> 5 倍() <input type="checkbox"/> 25 倍() <input type="checkbox"/> その他 ()			
	注入液量	<input type="checkbox"/> 20 μL <input type="checkbox"/> その他 ()			
	移動相	<input type="checkbox"/> アセトニトリル：水 (6:4) <input type="checkbox"/> その他 ()			
	流速	<input type="checkbox"/> 1.0 mL/min <input type="checkbox"/> その他 (mL/min)			
	カラム	名称： 内径： mm 長さ： cm			
	オーブン	<input type="checkbox"/> 恒温 °C <input type="checkbox"/> その他 ()			
	検出器	<input type="checkbox"/> UV 360 nm <input type="checkbox"/> その他 ()			
	物質名：				
	検 量 線	標準系列	ピーク面積	計算式 $\frac{(A_s - A) \times D \times E \times 1000}{v \times V \times (298 / 273 + t) \times P / 101.3}$	
μg					
μg					
μg					
μg					
μg					
分 析 結 果	①測定値 1 - ④or⑤	(計算式)			
	②測定値 2 - ④or⑤	(計算式)			
	③外気 - ④or⑤	(計算式)			
④操作ブランク値 N.D.・()		⑤トラベルブランク値 N.D.・()			
①, ②平均値	μg/m ³	検出下限値	μg/m ³	定量下限値	μg/m ³
(備考)					

D. 測定記録シート(個別分析情報：溶媒抽出法)

分析者名 _____

年 月 日～ 日(分析日)

整理番号	所在地	
採取 時 条件	採取箇所 <input type="checkbox"/> 居間 <input type="checkbox"/> 寝室 <input type="checkbox"/> その他()	
	空気採取量 (L) ① ② ③外気	
	平均気温 (°C) ① ② ③外気	
	平均湿度 (%) ① ② ③外気	
	平均大気圧 (kPa) ① ② ③外気	
分析 条件	試験液量 <input type="checkbox"/> 1 mL <input type="checkbox"/> その他()	
	希釈係数 <input type="checkbox"/> なし <input type="checkbox"/> その他()	
	注入液量 <input type="checkbox"/> 1 μL <input type="checkbox"/> その他()	
	キャリアーガス <input type="checkbox"/> ヘリウム <input type="checkbox"/> その他()	
	流速 <input type="checkbox"/> 1.0 mL/min <input type="checkbox"/> その他(mL/min)	
	カラム 液層： 膜厚： μm 内径： μm 長さ： m	
	オープン ()	
	検出器 <input type="checkbox"/> MS <input type="checkbox"/> その他()	

<溶媒抽出法>

物質名：		測定質量数
検 量 線	標準系列	ピーク面積
	μg	
	μg	
	μg	
	μg	
	μg	
$\frac{(A_s - A_t) \times E \times 1000}{v \times V \times (298 / 273 + t) \times P / 101.3}$		
分 析 結 果	①測定値 1 - ④or⑤	(計算式)
	②測定値 2 - ④or⑤	(計算式)
	③外気 - ④or⑤	(計算式)
④操作ブランク値 N.D.・()		⑤トラベルブランク値 N.D.・()
①, ② 平均値	μg/m ³	検出下限値
	μg/m ³	定量下限値
	μg/m ³	
(備考)		

<溶媒抽出法>

物質名：		測定質量数	
検量線	標準系列	ピーク面積	計算式 $\frac{(As - At) \times E \times 1000}{v \times V \times (298 / 273 + t) \times P / 101.3}$
	μg		
	μg		
	μg		
	μg		
	μg		
分析結果	①測定値 1 - ④or⑤	(計算式)	
	②測定値 2 - ④or⑤	(計算式)	
	③外気 - ④or⑤	(計算式)	
④操作ブランク値 N.D.・()		⑤トラベルブランク値 N.D.・()	
①, ②	①, ② 平均値	検出下限値	①, ② 平均値
	μg/m ³	μg/m ³	μg/m ³
(備考)			

物質名：		測定質量数	
検量線	標準系列	ピーク面積	計算式 $\frac{(As - At) \times E \times 1000}{v \times V \times (298 / 273 + t) \times P / 101.3}$
	μg		
	μg		
	μg		
	μg		
	μg		
分析結果	①測定値 1 - ④or⑤	(計算式)	
	②測定値 2 - ④or⑤	(計算式)	
	③外気 - ④or⑤	(計算式)	
④操作ブランク値 N.D.・()		⑤トラベルブランク値 N.D.・()	
①, ②	①, ② 平均値	検出下限値	①, ② 平均値
	μg/m ³	μg/m ³	μg/m ³
(備考)			

D. 測定記録シート(個別分析情報：加熱脱離法)

分析者名 _____

年 月 日～ 日(分析日)

整理番号	所在地	
採取 時 条件	採取箇所 <input type="checkbox"/> 居間 <input type="checkbox"/> 寝室 <input type="checkbox"/> その他()	
	空気採取量 (L) ①	② ③外気
	平均気温 (°C) ①	② ③外気
	平均湿度 (%) ①	② ③外気
	平均大気圧 (kPa) ①	② ③外気
分析 条件	キャリアガス <input type="checkbox"/> ヘリウム <input type="checkbox"/> その他()	
	流速 <input type="checkbox"/> 1.0 mL/min <input type="checkbox"/> その他(mL/min)	
	カラム 液層： 膜厚： μm 内径： μm 長さ： m	
	オープン ()	
	検出器 <input type="checkbox"/> MS <input type="checkbox"/> その他()	

<加熱脱離法>

物質名：		測定質量数	
検 量 線	標準系列	ピーク面積	計算式 $\frac{(A_s - A_t) \times 1000}{V \times (298 / 273 + t) \times P / 101.3}$
	μg		
	μg		
	μg		
	μg		
	μg		
分 析 結 果	①測定値 1 - ④or⑤	(計算式)	
	②測定値 2 - ④or⑤	(計算式)	
	③外気 - ④or⑤	(計算式)	
④操作ブランク値 N.D.・()		⑤トラベルブランク値 N.D.・()	
①, ②平均値	μg/m ³	検出下限値	μg/m ³ 定量下限値 μg/m ³
(備考)			

<加熱脱離法>

物質名：		測定質量数	
検量線	標準系列	ピーク面積	計算式 $\frac{(As - At) \times 1000}{V \times (298 / 273 + t) \times P / 101.3}$
	μg		
	μg		
	μg		
	μg		
	μg		
分析結果	①測定値 1 - ④or⑤	(計算式)	
	②測定値 2 - ④or⑤	(計算式)	
	③外気 - ④or⑤	(計算式)	
④操作ブランク値 N.D.・()		⑤トラベルブランク値 N.D.・()	
①, ②	①, ② 平均値	検出下限値	④, ⑤ 定量下限値
(備考)			

物質名：		測定質量数	
検量線	標準系列	ピーク面積	計算式 $\frac{(As - At) \times 1000}{V \times (295 / 273 + t) \times P / 101.3}$
	μg		
	μg		
	μg		
	μg		
	μg		
分析結果	①測定値 1 - ④or⑤	(計算式)	
	②測定値 2 - ④or⑤	(計算式)	
	③外気 - ④or⑤	(計算式)	
④操作ブランク値 N.D.・()		⑤トラベルブランク値 N.D.・()	
①, ②	①, ② 平均値	検出下限値	④, ⑤ 定量下限値
(備考)			

1. 9 結果の返却

測定結果は、結果が簡便に分かるよう別途測定結果シートを作成し、記入の上、それぞれの測定記録シートを添付して返却する。

【解説】

各測定記録シートは、結果の評価に必要な情報を記したものであるため、あわせて返却する必要がある。しかしながら、記載内容が細かく、わかりにくい面があると思われるので、結果を簡潔に記した測定結果シートを作成し、これを添付して返却することが望ましい。

測定結果シート記入上の注意

シートの記入にあたっては下記を参考にすること。

- ・ 測定方法の名称、測定種別は該当するものに○。記載以外のものを使用した場合は、備考欄に概要を記載する。
- ・ 各測定結果は部屋毎に記載する。
- ・ 測定していない欄には－を記入する。
- ・ 個別の捕集管の値は有効数字3桁、平均値は有効数字2桁で記入する。1本の捕集管のみを分析した場合は平均値の欄には、個別の捕集管の値の3桁目を切り捨てた値を記入する。
- ・ アルデヒド類で温湿度補正を行った場合は、補正前、補正後の双方の値をそれぞれ記載する。
- ・ コメント等は備考欄に記入する。

測定結果シート

年 月 日 (採取日)

年 月 日～ 日(分析日)

整理番号		所在地					
測定方法名：アルデヒド類		溶媒抽出		加熱脱離		その他	
測定種別：最大濃度推定法		平常実態把握法					
測定結果							
物質名	測定箇所	居 間		寝 室		外 気	
ホルムアルデヒド	1	平均	1	平均	1	平均	
	2		2		2		
ホルムアルデヒド (補正)	1	平均	1	平均	1	平均	
	2		2		2		
アセトアルデヒド	1	平均	1	平均	1	平均	
	2		2		2		
アセトアルデヒド (補正)	1	平均	1	平均	1	平均	
	2		2		2		
トルエン	1	平均	1	平均	1	平均	
	2		2		2		
キシレン	1	平均	1	平均	1	平均	
	2		2		2		
エチルベンゼン	1	平均	1	平均	1	平均	
	2		2		2		
スチレン	1	平均	1	平均	1	平均	
	2		2		2		
パラジクロロベンゼン	1	平均	1	平均	1	平均	
	2		2		2		
テトラエカン	1	平均	1	平均	1	平均	
	2		2		2		
	1	平均	1	平均	1	平均	
	2		2		2		
	1	平均	1	平均	1	平均	
	2		2		2		
	1	平均	1	平均	1	平均	
	2		2		2		
(備考)							

2. アルデヒド類の測定方法

ここに掲げる測定方法は、室内空気中のホルムアルデヒドおよびアセトアルデヒドを対象とする。試料の採取および測定方法は、固相吸着－誘導体化－溶媒抽出－HPLCによって行う。

2. 1 測定方法の概要

2,4-ジニトロフェニルヒドラジン (DNPH) を担持した捕集剤を充填した捕集管に室内空気および外気を一定流速で吸引して、空気中の測定対象物質を捕集すると共に誘導体化させる。これをアセトニトリルで溶出させ、HPLCにより分離、定量することを基本とする。また、空気の採取と同時に気温・湿度を測定し、冬季等気温が低い場合等、必要が認められる場合には、温度・湿度による濃度の補正を行うこととする。(注1)

2. 2 試薬

(1) アセトニトリル

測定対象物質を含まないもの。たとえば、アルデヒド分析用、高速液体クロマトグラフ用等を用いる。

(2) 水

測定対象物質を含まないもの。(注2)

(3) 標準物質

ホルムアルデヒド-2,4-ジニトロフェニルヒドラゾンおよびアセトアルデヒド-2,4-ジニトロフェニルヒドラゾンは純度98%以上、またはこれと同等以上のもの。

(4) ホルムアルデヒド-2,4-ジニトロフェニルヒドラゾン標準原液 (100 µg/mL ホルムアルデヒド)

全量フラスコ (100 mL) にホルムアルデヒド-2,4-ジニトロフェニルヒドラゾン 70.0 mg を精秤し、アセトニトリルを加えて100 mLとする。この溶液1 mLは、ホルムアルデヒド100 µg相当を含む。(注3)

(5) アセトアルデヒド-2,4-ジニトロフェニルヒドラゾン標準原液 (100 µg/mL アセトアルデヒド)

全量フラスコ (100 mL) にアセトアルデヒド-2,4-ジニトロフェニルヒドラゾン 50.9 mg を精秤し、アセトニトリルを加えて100 mLとする。この溶液1 mLは、アセトアルデヒド100 µg相当を含む。(注3)

(6) 混合標準溶液 (10 µg/mL)

各標準原液のそれぞれの一定量 (1 mL) を全量フラスコ (10 mL) に入れ、アセトニトリルを用いて10倍に希釈する。この溶液1 mLは、測定対象物質10 µg相当を含む。(注3)

2. 3 器具および装置

(1) 抽出容器

全量フラスコまたは目盛り付き遠沈管。

(2) 注射筒

捕集管に接続が可能なもの。

(3) 液体シリンジ

容量 100 μL のもの。

(4) マイクロシリンジ

容量 10~100 μL が量りとれるもの。

(5) 保存用バイアル

容量 2 mL で共栓付きのもの。

(6) 試料採取装置

試料採取装置は、捕集管、マスフローコントローラー、ポンプおよびガスメーターを連結したものである。

試料採取装置に使用する器具類は、十分に洗浄して汚染に注意する。試料採取に当たって装置を組み立てた後、通気漏れのないことを確認する。(図 2-1)

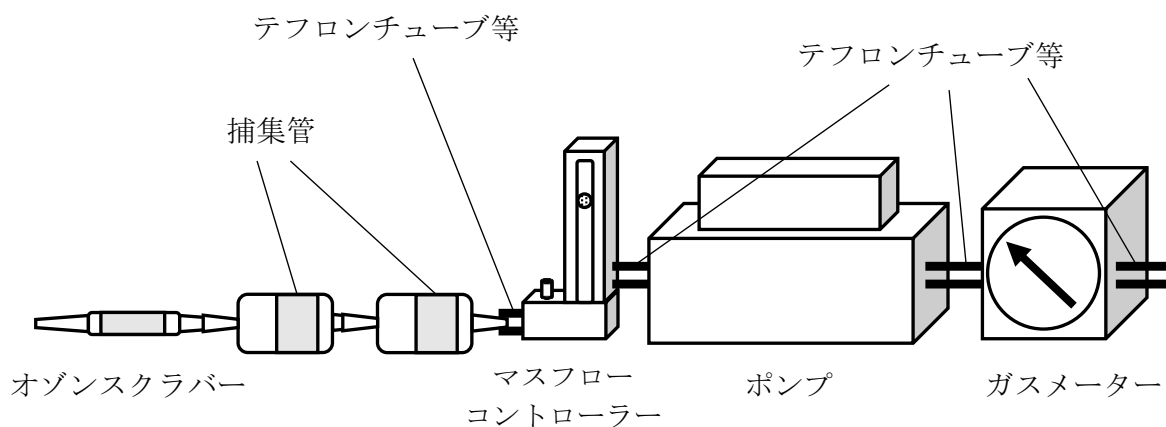


図 2-1 試料採取装置の接続例

- 1) 捕集管：DNPH を担持した捕集剤（シリカゲル等）を充填してあるもの。市販品が販売されている。
- 2) オゾンスクラバー：室内外にオゾンの発生やその存在が懸念される場合は、捕集管の前段に装着することが可能で、測定対象物質の分析に影響しないもの。市販品が販売されている。(注 4)
- 3) マスフローコントローラー：流量を 20~1000 mL/min の範囲で制御でき、設定流量に対して $\pm 10\%$ 以内の制御精度を有するもの。または、これと同等以上の性能を有するもの。(注 5)
- 4) ポンプ：ダイヤフラム型等の密閉式のポンプで、捕集管をつけた状態で 20~1000 mL/min の捕集流量が 24 時間確保可能なもの。または、これと同等以上の性能を有するもの。(注 5)

5) ガスメーター：空気量の積算測定が可能であり、マスフローコントローラーの流量制御範囲で精度よく作動する性能を有するもの。（注5）

(7) 温湿度連続測定器

試料採取時間中、連続して測定や記録が可能なもの。

(8) HPLC（注6）

1) HPLC 装置

- a) 送液ポンプ：有機溶媒と水を任意の割合で混合可能であるもの。また、定流量で必要な圧力が確保され、かつ脈流の少ないものであり流量調節が可能なもの。
- b) 試料導入装置：試験液の一定量をカラムに導入可能な構造であること。
- c) カラム：内径3～5 mm、長さ150～250 mmのステンレス管にオクタデシルシリル基 (ODS) を化学結合させたシリカゲル（粒径3.5～10 μm）を充填したもの。またはこれと同等の分離性能を有するもの。
- d) カラムオープン：分析に使用するステンレス管のカラムを装着可能で、一定温度に保つことが可能なもの。
- e) 検出器：紫外可視吸光度検出器またはダイオードアレイ検出器で、波長360 nmにおける吸光度の測定および記録が可能なもの。

2) HPLC の分析条件

HPLC の分析条件の一例を以下に示す。

カラム： 内径4.6 mm、長さ150 mmのステンレス管にODSを化学結合させたシリカゲル（粒径5 μm）を充填したもの、またはこれと同等の性能を有するもの。

カラム温度： 40°C

移動相： A: 水, B: アセトニトリル

60% B (0–14 min), 60–80% B (14–27 min), 100% B (27–30 min)

流量： 1.0 mL/min

試料導入量： 20 μL

測定波長： 360 nm

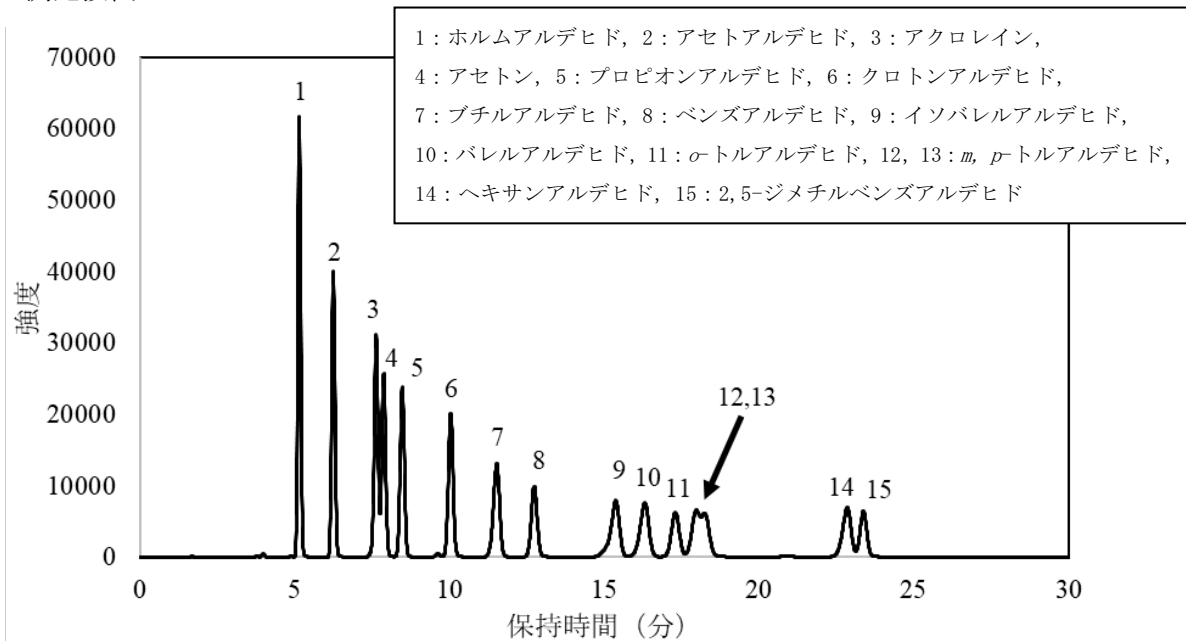


図2-2 クロマトグラムの一例

2. 4 試料採取および試験溶液の調製

(1) 試料採取

空気試料は室内の2カ所および室外1カ所（外気）についてそれぞれ2回ずつ採取する。また、トラベルブランク試験用として、室内空気の試料採取用の捕集管と同様に持ち運び、取り扱う。

（注7）（注8）（注9）（注10）

- a) 最大濃度推定法における試料の採取：試料採取装置を用い、1 L/min 程度の流量で概ね30分間採取する。試料採取後、捕集管は両端を密栓しアルミ箔等で遮光した後、活性炭入り保存容器に入れて分析時まで保存する。採取した捕集管は、なるべく速やかに抽出操作を行う。
- b) 平常実態把握法における試料の採取：試料採取装置を用い、100 mL/min 程度の流量で概ね24時間採取する。試料採取後、捕集管は両端を密栓しアルミ箔等で遮光した後、活性炭入り保存容器に入れて分析時まで保存する。採取した捕集管は、なるべく速やかに抽出操作を行う。（注11）

(2) 検量線用混合標準濃度系列の調製

混合標準溶液を2.4(3)試験溶液の調製で用いる溶媒で希釈し、検量線用混合標準濃度系列を調製する。この溶液を検量線溶液とする。たとえば、2.2(6)の混合標準溶液をアセトニトリルで適宜希釈し、HPLCの感度に合わせて混合標準濃度系列を調製する。（注12）（注13）

(3) 試験溶液の調製

1) 試料空気試験溶液の調製

試料採取を終えた捕集管に注射筒を装着し、この注射筒に任意の抽出溶媒を加え、毎分1 mL程度の流速で溶出する。たとえば、注射筒にアセトニトリル5 mLを入れ、全量フラスコ又は目盛り付き試験管に溶出する。溶出後、アセトニトリルで全量を5 mLとし、これを分析用試料溶液とする。分析用試料溶液の濃度が検量線溶液の濃度範囲を超える場合、アセトニトリルで適切な濃度に希釈する。（注14）

- 2) 操作ブランク試験溶液の調製：試料空気用の捕集管と同一の未使用の捕集管について、2.4(3)1)と同様の操作を一連の操作の中で1回以上行い、操作ブランク試験溶液を調製する。
- 3) トラベルブランク試験溶液の調製：トラベルブランク試験用の捕集管について、2.4(3)1)と同様の操作を行い、トラベルブランク試験溶液を調製する。

2. 5 試料の測定および試験溶液中濃度の定量

(1) 検量線用混合標準濃度系列の測定と定量（注15）

- 1) 測定：2.4(2)で調製した混合標準濃度系列の一定量をHPLCに注入し、波長360 nmにおけるクロマトグラムを記録する。注入量は試験溶液と同量にする。
- 2) 標準物質保持時間の確認：2.4(2)で調製した混合標準濃度系列の中から、測定対象物質の中間程度の濃度におけるクロマトグラムをもとに、保持時間を確認する。
- 3) 検量線の作成：各2,4-ジニトロフェニルヒドラゾン誘導体の保持時間におけるピーク面積またはピーク高さを求め、そのピーク面積またはピーク高さから測定対象物質の濃度により検量線を作成する。

(2) 試料空気試験溶液の測定と定量

- 1) 測定：2.4(3)1)で調製した試験溶液の一定量をHPLCに注入し、波長360 nmにおけるクロマトグラムを記録する。注入量は検量線用混合標準濃度系列と同量にする。平常実態把握

法における第2管の捕集管から得た試験液は、捕集管の破過の有無を確認するために使用する。

- 2) 対象化学物質の確認：2.5(1)2)で決定した保持時間におけるピークの有無を確認する。
- 3) 定量：2.5(1)2)で決定した保持時間におけるピーク面積またはピーク高さを求め、2.5(1)3)により作成した検量線から、注入した試料空気の試験溶液中における測定対象物質の濃度 (A_s : $\mu\text{g/mL}$) を求める。(注15)

(3) 操作ブランク試験溶液の測定と定量

2.4(3)2)で調製した操作ブランク試験溶液について2.5(2)の操作を行い、測定対象物質の操作ブランク値を求める。

(4) トラベルブランク試験溶液の測定と定量

2.4(3)3)で調製したトラベルブランク試験溶液について2.5(2)の操作を行い、トラベルブランク試料溶液中における測定対象物質の濃度を求める。本試験では1試料以上を測定し、その平均値をトラベルブランクの濃度 (A_t : $\mu\text{g/mL}$) とする。

2.6 空气中濃度の算出

2.5で得られた結果から、次式を用いて空气中の測定対象物質の濃度を算出する。

$$C = \frac{(A_s - A_t) \times D \times E \times 1000}{V \times 298 / (273 + t) \times P / 101.3}$$

C : 25°Cにおける空气中の各測定対象物質の濃度 ($\mu\text{g/m}^3$)

A_s : 検量線より求めた試験溶液中の各測定対象物質の濃度 ($\mu\text{g/mL}$)

A_t : 測定対象物質のトラベルブランク濃度 ($\mu\text{g/mL}$)

操作ブランク値と同等と見なせる場合は操作ブランク値を用いる。

D : 希釈係数 (測定時の希釈倍率)

E : 溶出に用いた溶液量 (mL)

V : ガスメーターで測定した空気の捕集量 (L)

t : 試料採取時の平均気温 (°C)。湿式型積算流量計を使用しているときには、積算流量計の平均水温 (°C)。

P : 試料採取時の平均大気圧 (kPa)。湿式型積算流量計の場合には ($P - P_w$) を用いる。ここで、 P_w は試料採取時の平均気温 t (°C)での飽和水蒸気圧 (kPa)。

室温が25°Cに満たない場合には、以下の式により濃度を補正することが望ましい^{2,3)}。

$$C' = C \times 1.09^{(25-t)} \times 100 / (50 + rh)$$

C' : 補正を行った25°Cにおける空气中の各測定対象物質の濃度 ($\mu\text{g/m}^3$)

C : 前述の式より算出した空气中の各測定対象物質の濃度 ($\mu\text{g/m}^3$)

t : 試料採取時の平均気温 (°C)。湿式型の積算流量計を使用している時には積算流量計の平均水温 (°C)。

rh : 試料採取時の平均湿度 (%)

木質建材からのアルデヒド類の放散量は、温度と湿度の影響を受けることが知られており（温度、湿度とも上昇と共に放散量が増加する）、これまでの研究から上記式がモデルとして適用できることがわかっている。

温湿度の条件により過少評価とならないよう、安全面を考慮して室温 25°C、湿度 50%を基準として温湿度補正を推奨している⁴⁾。

- (注1) : サンプル中の気温が 25°Cに満たない場合は、2.6に示した式で濃度を補正することが望ましい。
- (注2) : 測定対象物質を含まなければ、市販品や蒸留水を超純水製造装置により精製したものを使用しても良い。一般的に、蒸留水等からもホルムアルデヒドのブランクが観測されるものが多いので注意する。
- (注3) : 市販の標準液または混合標準液を使用しても良い。但し、表示されている濃度に注意すること(2,4-ジニトロフェニルヒドラゾン誘導体ではなく、測定対象物質としての濃度となっているものが良い)。なお、ヒドラゾン誘導体は紫外線により分解するため、遮光して保存する。
- (注4) : オゾンスクラバーとしては、主にヨウ化カリウムや *trans*-1,2-ビス(2-ピリジル)エチレン(BPE) が用いられる。なお、DNPH 捕集管との一体型を用いても良い。ヨウ化カリウムは空気中の水分により潮解することがあるので湿度に注意する。また、スクラバー部分を室温よりやや高めに保温し水分の凝縮を防ぐ。
- (注5) : 質量流量センサーを内蔵したポンプも市販されている(図2-3)。間欠サンプリング機能を有するポンプを用いてもよい。

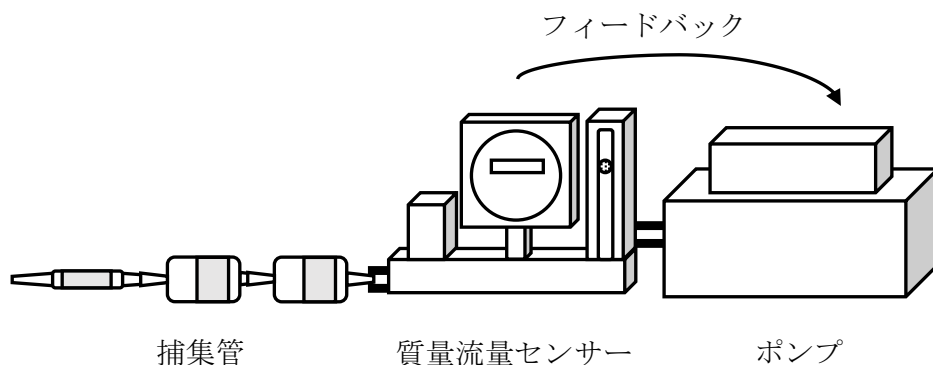


図2-3 試料採取装置の一例

- (注6) : 対象成分が十分に分離出来れば、カラムの種類および温度条件等は任意に設定して良い。あらかじめ設定した条件において、各 2,4-ジニトロフェニルヒドラゾン誘導体のピークが分離し、定量が可能であることを確認する。分析条件によっては、アセトアルデヒドのピークが2つに分かれる。
- (注7) : 室内より室外での化学物質濃度が高いと考えられる場合は、室内の他に室外におけるトラベルブランクも併せて採取することが望ましい。試料採取の詳細については1.1～1.5を参照する。
- (注8) : 試料採取時の気温が 10°C以下の場合、捕集管部分を 10°C以上に保温する。

- (注 9) : 試料採取に際し捕集管の破過が懸念される場合は、十分な量が捕集できる範囲で流速を遅くしても良い。
- (注 10) : 直ちに抽出操作が出来ない場合、捕集管は冷暗所 (4°C以下) に保管することで、1 週間程度の保存が可能である。また、抽出液で保存する場合は概ね 3 週間程度は保存が可能である。
- (注 11) : **平常実態把握法**の場合、拡散型 (パッシブサンプラー) の捕集管を使用してもよい。但し、使用するサンプラーは第三者機関等で測定精度が保証されたもの、あるいは標準測定方法との換算が可能なものを使用すること。
- (注 12) : 2,4-ジニトロフェニルヒドラゾン誘導体ではなく、各測定対象物質としての濃度に対しての検量線を作成すると定量が容易である。
- (注 13) : 各 2,4-ジニトロフェニルヒドラゾン誘導体の溶出率が良好 (添加回収試験における回収率が 70~130%) であれば、溶出溶媒の種類は任意で良いが、溶離液に使用する有機溶媒と同一のものが望ましい。また、溶出溶媒量は任意で良いが、定量の際にはその希釈割合等に注意すること。なお、試料採取における第 2 管は、破過を確認するためのものである。
- (注 14) : 各 2,4-ジニトロフェニルヒドラゾン誘導体標準溶液を用いて確認する。
- (注 15) : 室内空気中の測定対象物質の濃度は、その範囲が広いことが予想されるため、定量上限を明確に把握しておくことが必要である。試料空気の測定値が作成した検量線の範囲を超える場合は、分析の諸条件を検討した上で検量線を再度作成し、定量する。

3. 揮発性有機化合物の測定方法

ここに掲げる測定方法は、室内空気中のトルエン、*o*-、*m*-、*p*-キシレン、エチルベンゼン、スチレン、パラジクロロベンゼンおよびテトラデカンを対象とする。試料の採取および調製方法には、固相吸着－溶媒抽出法および固相吸着－加熱脱離法の2種の方法があり、測定にはガスクロマトグラフィー／質量分析法を用いる。

3.1 第1法 固相吸着－溶媒抽出－ガスクロマトグラフィー／質量分析法

3.1.1 測定方法の概要

吸着剤を充填した捕集管に室内空気および外気を一定流量で吸引し、測定対象物質を捕集する。捕集管から測定対象物質を溶媒で溶出させ、これをキャピラリーカラムに導入してガスクロマトグラフ－質量分析計 (GC-MS) により分離、定量することを基本とする。(注1)^{5,6)}

3.1.2 試薬

(1) メタノールおよび二硫化炭素

測定対象物質、内標準物質およびサロゲート物質のクロマトグラムに妨害を生じないもの。

(2) 標準物質

トルエン、*o*-、*m*-、*p*-キシレン、エチルベンゼン、スチレン、パラジクロロベンゼンおよびテトラデカンは純度98%以上のJIS規格試薬特級、またはこれと同等以上のもの。

(3) 標準原液 (1000 µg/mL)

各全量フラスコ (100 mL) に標準物質 100 mg を精秤し、メタノールを加えて 100 mL とする。この溶液 1 mL は、各々の標準物質 1000 µg を含む。(注2)

(4) 混合標準溶液 (100 µg/mL)

各標準原液のそれぞれの一定量 (1 mL) を全量フラスコ (10 mL) にとり、メタノールを用いて 10 倍に希釈する。この溶液 1 mL は、各々の標準物質 100 µg を含む。(注2) (注3)

(5) 内標準物質 (トルエン-*d*₈)

トルエン-*d*₈ は純度98%以上のJIS規格試薬特級、またはこれと同等以上のもの。

(6) 内標準溶液 (1000 µg/mL)

全量フラスコ (100 mL) に内標準物質 100 mg を精秤し、メタノールを加えて 100 mL とする。この溶液 1 mL は、内標準物質 1000 µg を含む。(注2) (注3) (注4)

(7) サロゲート物質 (スチレン-*d*₈)

スチレン-*d*₈ は純度98%以上、またはこれと同等以上のもの。

(8) サロゲート標準溶液 (1000 µg/mL)

全量フラスコ (100 mL) にサロゲート物質 100 mg を精秤し、メタノールを加えて 100 mL とする。この溶液 1 mL は、サロゲート物質 1000 μg を含む。(注 2) (注 3)

(9) 高純度窒素ガス

測定対象物質、内標準物質およびサロゲート物質のクロマトグラムに妨害を生じないもの。(注 5)

3. 1. 3 器具および装置

(1) 抽出容器

スクリーキャップまたは共栓付き遠沈管 (容量 5~10 mL 程度)

(2) マイクロシリンジ

容量 1~10 μL または 10~100 μL が量りとれるもの。

(3) 試料採取装置

試料採取装置は、捕集管、マスフローコントローラー、ポンプおよびガスメーターを連結したものからなる。接続例を図 3-1 に示す。なお、試料採取環境の湿度が高い場合、捕集管の前段に除湿管を使用してもよい^{7,8)}。試料採取装置に使用する器具類は十分に洗浄して汚染に注意する。また、試料採取にあたって装置を組み立てた後、通気漏れのないことを確認する。(注 6)

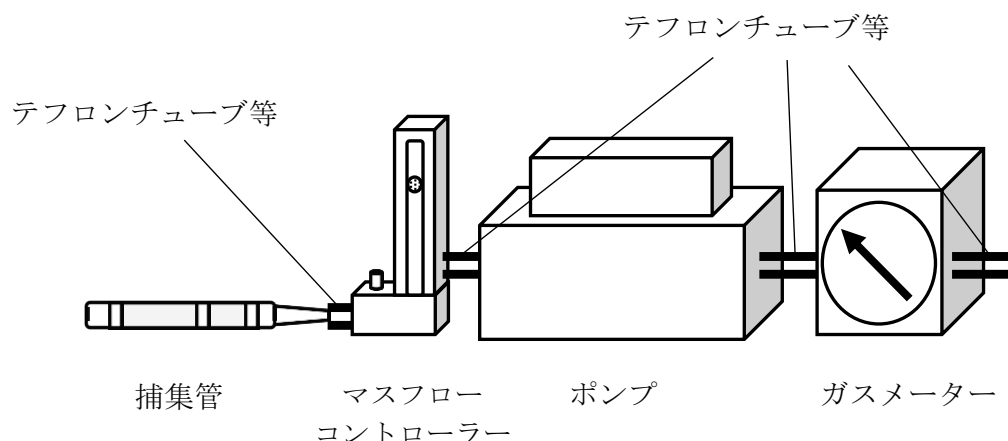


図 3-1 試料採取装置の接続例

- 1) 捕集管：内径 3~4 mm 程度のガラス管にカーボン系吸着剤 150 mg 以上充填したもの。または測定対象物質に対して十分な捕集能力を有するもの。一例を図 3-2 に示す。(注 7)



図 3-2 捕集管

- 2) マスフローコントローラー：流量を 100～1000 mL/min の範囲で制御でき、設定流量に対して±10%以内の制御精度を有するもの。またはこれと同等以上の性能を有するもの。（注8）
- 3) ポンプ：ダイヤフラム型等の密閉式のポンプで、捕集管をつけた状態で 100～1000 mL/min の捕集流量が確保できるもの。またはこれと同等以上の性能を有するもの。（注8）
- 4) ガスメーター：湿式型またはこれと同等以上の性能を有するもので、積算測定が可能であり、流量調節装置の流量制御範囲で精度よく作動する性能を有するもの。（注8）

(4) GC-MS (注9)

1) GC-MS 装置

- a) 試料注入口：スプリットまたはスプリットレス注入が可能なもの。
- b) カラム恒温槽：恒温槽の温度を 35～300℃の範囲で制御できるもの。また、測定対象物質を最適に分離できる昇温プログラムが作成可能なもの。
- c) カラム：内径 0.2～0.32 mm、長さ 25～60 m の熔融シリカ製のものであって、内面にジメチルポリシロキサンまたは 5%フェニル-ジメチルポリシロキサンを 0.25～1.5 μm の膜厚で被覆したキャピラリーカラム、またはこれと同等の分離性能を有するもの。
- d) インターフェース部：温度を 200～300℃程度に保つことができるもの。
- e) イオン源：温度を 160～300℃に保つことができるもの。
- f) 検出器 (MS)：電子（衝撃）イオン化法 (EI 法) が可能で、選択イオン検出 (SIM) もしくは全イオン検出 (Scan) モードが可能なもの。
- g) キャリヤーガス：ヘリウム等（純度 99.999 vol%以上、注10）。1 mL/min 程度。
- h) 測定質量数：各測定対象物質の測定用質量数の一例は表 3-1 の通り。

表 3-1 各測定対象物質の測定質量数（一例）

測定対象物質	測定質量数 (m/z)
トルエン	65, 91, 92
<i>o</i> -, <i>m</i> -, <i>p</i> -キシレン	91, 105, 106
エチルベンゼン	65, 91, 106
スチレン	51, 78, 104
パラジクロロベンゼン	111, 146, 148
テトラデカン	43, 57, 71
トルエン- d_8	70, 98, 100
スチレン- d_8	54, 84, 112

2) GC-MS の分析条件の設定と機器の調整

GC-MS の分析条件およびクロマトグラムを以下に示す。(図 3-3)

カラム温度:	40°C — (5°C/min) → 280°C (4 分間保持)
注入口温度:	250°C
試料注入法:	スプリット (スプリット比 1 : 5~1 : 100)
インターフェース温度:	250°C
イオン源温度:	200°C

*MS に質量校正用標準物質 (パーフルオロトリブチルアミン (PFTBA) またはパーフルオロケロセン (PFK)) を導入し, マスパターンおよび分解能 (質量数 (m/z)=18~300 程度の範囲で 1 質量単位 (amu) 以上) 等を測定目的に応じて所定の値に校正する。質量校正結果は測定結果と共に保存する。(注 11)

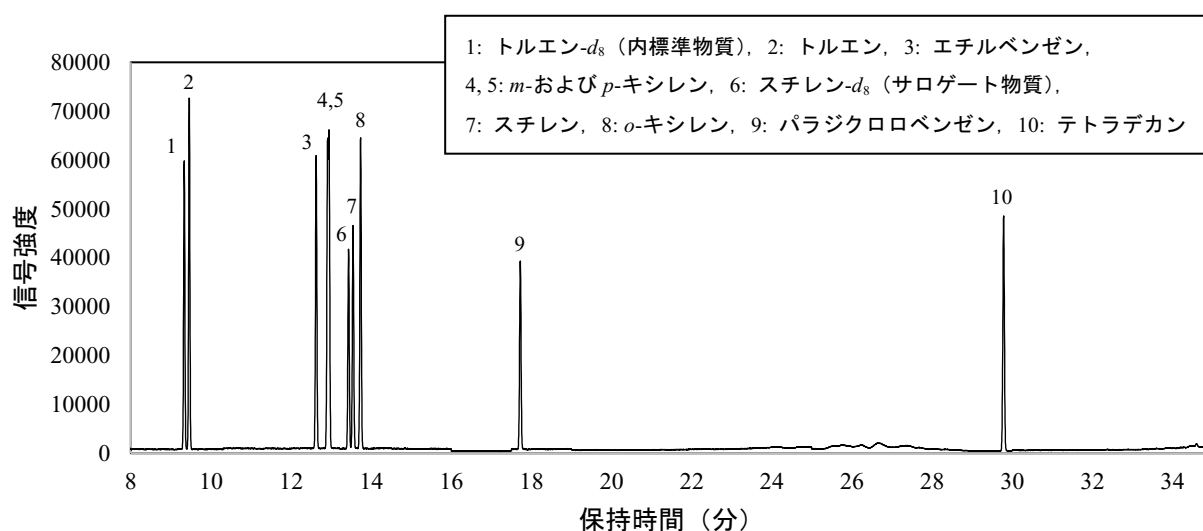


図 3-3 クロマトグラムの一例

3. 1. 4 試料採取および試験溶液の調製

(1) 試料採取

空気試料の採取は, 室内 2 カ所ならびに室外 1 カ所の計 3 カ所について, それぞれ 2 回ずつ採取する。試料採取後, 捕集管は両端を密栓した後, アルミ箔等で遮光し, 活性炭入り保存容器に入れて分析時まで保存する。(注 12) (注 13) (注 14) (注 15)

- 最大濃度推定法における試料の採取:** 試料採取装置を用いて 1 L/min 程度の流量で概ね 30 分間採取する。採取にあたっては, 事前に 30 分間対象室内の換気を行った後, 5 時間以上密閉しておく。採取の時刻は午後 2 時から 3 時頃に設定することが望ましい。
- 平常実態把握法における試料の採取:** 試料採取装置を用いて捕集管に 100 mL/min 程度の流量で 24 時間採取する。採取は日常生活を営みながら行う。

(2) 検量線用混合標準濃度系列の調製

- 希釈による混合標準濃度系列の調製:** 混合標準溶液を試験溶液の調製に用いる二硫化炭素等の溶媒で希釈する。この溶液 1 mL に内標準溶液 (1000 $\mu\text{g/mL}$) を 1 μL 加える。サロゲート物質

を使用する場合、さらにサロゲート標準溶液 (1000 $\mu\text{g/mL}$) を 1 μL 加える。この溶液を検量線用混合標準濃度系列とする。(注 3) (注 16) (注 17)

- 2) 捕集管への混合標準溶液添加による混合標準濃度系列の調製：図 3-4 の例に示すように、捕集管を T 字管に連結し、希釈した混合標準溶液 1 μL を、高純度窒素ガスを通気しながらマイクロシリンジで添加、または添加した後に通気する。通気は、高純度窒素ガスを 50~100 mL/min の流速で 3~5 分間行う。5 段階程度の混合標準濃度系列を調製し、3. 1. 4 (3) 1) に示す抽出操作を行って、検量線用混合標準濃度系列を調製する。(注 17) (注 18)

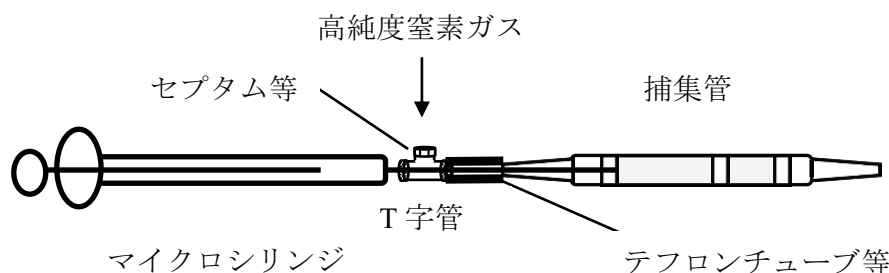


図 3-4 検量線作成用 T 字管の接続例 (注 18)

(3) 試験溶液の調製

- 1) 空気試料用試験溶液の調製：捕集管から吸着剤を抽出容器に取り出し、抽出溶媒を加え、測定対象物質を溶出する。例えば、二硫化炭素 2 mL を加えて 1 時間以上振とう抽出した後、溶液 1 mL を分取し、内標準溶液 (1000 $\mu\text{g/mL}$) 1 μL を加えたものを試験溶液とする。サロゲート物質を使用する場合、捕集管から取り出した吸着剤にサロゲート標準溶液 (1000 $\mu\text{g/mL}$) 2 μL を加えた後、抽出操作を行う。(注 19) (注 20)
- 2) 操作ブランク用試験溶液の調製：空気試料用の捕集管と同一ロットの未使用の捕集管について 3. 1. 4 (3) 1) と同様の操作を一連の操作の中で 1 回以上行い、操作ブランク試験溶液を調製する。
- 3) トラベルブランク用試験溶液の調製：3. 2. 4 (1) 2) のトラベルブランク試験用捕集管について 3. 1. 4 (3) 1) と同様の操作を行い、トラベルブランク試験溶液を調製する。
- 4) 2 重測定用試験溶液の調製：3. 2. 4 (1) 3) の 2 重測定用の捕集管について 3. 1. 4 (3) 1) と同様の操作を行い、2 重測定用試験溶液を調製する。

3. 1. 5 試験溶液の測定および定量

(1) 検量線用混合標準濃度系列の測定

- 1) 測定：3. 1. 4 (2) で調製した検量線用混合標準濃度系列の 1 μL 程度を GC-MS に注入し、3. 1. 3 (4) 1) h) で設定した各測定対象物質の質量数におけるクロマトグラムを記録する。
- 2) 測定対象物質の保持時間の確認：3. 1. 4 (2) で調製した混合標準濃度系列の中から、測定対象物質の中間程度における濃度のクロマトグラムをもとに測定対象物質それぞれの保持時間を確認する。
- 3) 測定対象物質の質量数の決定：3. 1. 3 (4) 1) h) で設定した各測定対象物質の質量数から、検量線作成に用いる定量用質量数と確認用質量数を決定する。

- 4) 検量線の作成：各測定対象物質の定量用質量数と内標準物質の定量用質量数のピーク面積またはピーク高さの強度比を求め、そのピーク面積またはピーク高さの比と各測定対象物質の濃度とにより検量線を作成する。（注 21）
- 5) 定量用質量数と確認用質量数の比の決定：各測定対象物質の定量用質量数と確認用質量数のピーク面積またはピーク高さの強度比を算出する。

(2) 空気試料試験溶液の測定と定量

- 1) 測定：3. 1. 4 (3) 1) で調製した試験溶液の 1 μL 程度を GC-MS に注入する。
- 2) 測定対象物質の確認：3. 1. 5 (1) 3) で決定した各測定対象物質の定量用質量数と確認用質量数によるクロマトグラムを記録し、ピーク面積またはピーク高さの強度比を算出する。（注 22）
- 3) 定量：検出された各測定対象物質の定量用質量数と内標準物質の定量用質量数のピーク面積またはピーク高さの強度比を求め、3. 1. 5 (1) 4) により作成した検量線を用いて、注入した空気試料の試験溶液中における各測定対象物質の濃度 (A_s : μg/mL) を求める。（注 23）

(3) 操作ブランク試験溶液の測定と定量

3. 1. 4 (3) 2) で調製した操作ブランク試験溶液について 3. 1. 5 (2) の操作を行い、各測定対象物質の操作ブランク値を求める。

(4) トラベルブランク試験溶液の測定と定量

3. 1. 4 (3) 3) で調製したトラベルブランク試験溶液について 3. 1. 5 (2) の操作を行い、トラベルブランク試料溶液中における各測定対象物質の濃度を求める。本試験は 1 試料以上を測定し、平均値をトラベルブランク値 (A_t : μg/mL) とする。

(5) 2重測定用試験溶液の測定と定量

3. 1. 4 (3) 4) で調製した 2 重測定用試験溶液について 3. 1. 5 (2) の操作を行って、各測定対象物質の濃度を求める。

(6) GC-MS 装置の感度試験

混合標準濃度系列の中から中間程度の濃度のものを選び、3. 1. 5 (1) 1) の操作を行って感度の変動を確認する。この確認は 1 日に 1 回以上行う。（注 24）

3. 1. 6 空气中濃度の算出

3. 1. 5 で得られた結果から、次式を用いて空气中の各測定対象物質の濃度を算出する。

$$C = \frac{(A_s - A_t) \times E \times 1000}{V \times 298 / (273 + t) \times P / 101.3}$$

- C : 25°Cにおける空气中の各測定対象物質の濃度 (μg/m³)
 A_s : GC-MS に注入した試験溶液中の各測定対象物質の濃度 (μg/mL)
 A_t : 各測定対象物質のトラベルブランク濃度 (μg/mL)
 操作ブランク値と同等と見なせる場合は操作ブランク値を用いる。
 E : 抽出に用いた溶液量 (mL)
 V : 空気試料量 (L)

- t : 試料採取時の平均の気温 (°C)。湿式型ガスマーターを使用した場合、ガスマーターの平均水温 (°C)
- P : 試料採取時の平均大気圧 (kPa)。湿式型ガスマーターの場合は ($P - P_w$) を用いる。ここで、 P_w は試料採取時の平均気温 t (°C) での飽和水蒸気圧 (kPa)

結果には個々の測定値をそれぞれ記載する。

- (注1) : 本法は、捕集管に濃縮した測定対象物質を抽出溶媒で希釈するため試料の捕集量を大きくする必要があり、捕集能力を考慮して保持容量の大きい吸着剤を用いる方がよい。捕集管のブランク値は小さいが、抽出溶媒のブランク値が定量下限値に影響することもある。測定対象物質により捕集管の捕集効率や溶媒による溶出率が異なることから、あらかじめ添加回収試験を行い、その回収率について検討しておく必要がある。なお、抽出した試験溶液は繰り返し測定が可能である。平常実態把握法では、ここで述べられた方法と同様の信頼性が確保できる場合、拡散法（パッシブ法）によって空気試料を採取してもよい。但し、最大濃度推定法にはパッシブ法を用いた試料採取による測定は困難である。
- (注2) : 溶媒に二硫化炭素を用いてもよい。また、試料採取量、濃縮操作およびGC-MSの条件等によって測定感度は異なるので、ここに示した濃度を目安に適宜変えてもよい。さらに、市販の標準原液（混合標準原液）を用いてもよい。但し、精度を保証されているものが望ましい。
- (注3) : 二硫化炭素は揮散しやすく濃度が容易に変化するため、氷冷下での用時調製が望ましい。標準原液と異なる溶媒で希釈する場合、それぞれの溶媒における相互溶解度に注意すること。
- (注4) : 溶液ではなく、内標準ガスを使用してもよい。たとえば、高純度窒素ガスで置換して大気圧に戻した真空瓶 (1L) の注入口から内標準溶液 (1000 µg/mL) の一定量 (100 µL) を注入して混合し、内標準ガスを調製する。（このガス 1 mL は各標準物質 0.1 µg を含む。）
- (注5) : 測定対象の有機化合物を含有しないことが重要であり、測定対象以外の物質については全炭化水素で 0.01 ppm 以下、一酸化炭素 0.05 ppm 以下、二酸化炭素 0.3 ppm 以下、水分濃度 2 ppm 以下（露点 -70°C 以下）で純度 99.999% 以上のものが望ましい。
- (注6) : 除湿管は捕集管と接続できるようなガラス管に過塩素酸マグネシウム約 15 g を充填し、両端を石英ウール等で押さえたもの。両端を密栓し、使用時まで活性炭入りの密閉容器に保存する。過塩素酸マグネシウムは有機元素分析用（粒径 300 ~ 700 µm）を用いる。市販品を用いてもよい。但し、測定対象物質の除湿管や石英ウール等への吸着の有無をあらかじめ確認すること^{7,8)}。
- (注7) : 市販品としてヤシガラ活性炭、球状活性炭等がある。
- (注8) : 質量流量センサーを内蔵したポンプが市販されている。間欠サンプリング機能を有するポンプを用いてもよい。
- (注9) : 対象成分が十分に分離出来れば、カラムの種類および温度条件等は任意に設定してよい。但し、設定した条件において、測定対象物質のピークが分離し、定量が可能であることをあらかじめ確認する。なお、キシレンは *m*-および *p*-キシレンの

ピークが分離しない場合、*m*-および *p*-キシレンの合算値として定量する。

- (注 10) : 純度については 99.999%以上のものが望ましいが、99.999%未満のものを使用する場合は妨害がないことをあらかじめ確認すること。市販のガス精製管を使用してもよい。
- (注 11) : 機器に付属の質量校正用プログラムやチューニングメソッドを使用することが望ましい。
- (注 12) : 試料の採取において、測定に必要な量が得られない（装置の定量下限値を下回る）と考えられる場合は、採取時間をある程度長くする、あるいは採取流量を増加してもよい。但し、いずれの場合も測定対象物質の破過に注意すること。また、測定対象物質が光により分解すると考えられる場合は、採取時の捕集管をアルミ箔等で遮光すること。
- (注 13) : 捕集管は吸引ポンプに接続する側および空気を取り入れる側を明確にしておく。
- (注 14) : 試料採取時に湿度が高い場合、3. 1. 3 (3) および (注 6) で示した除湿管を使用してもよい。
- (注 15) : 室内より室外での化学物質濃度が高いと考えられる場合は、室内の他に室外におけるトラベルブランクも併せて採取することが望ましい。試料採取の詳細については 1. 1 ~ 1. 5 を参照する。
- (注 16) : この方法で混合標準濃度系列を作成する場合、使用する捕集管と溶媒の組み合わせにおいて添加回収試験を行い、測定対象物質の回収率が 70~130%であることを確認する。回収率がこの範囲を超える場合、検量線は 3. 1. 4 (2) 2) の捕集管への混合標準溶液添加による混合標準濃度系列の調製に示す方法で作成する。但し、回収率がこの範囲内にあっても 3. 1. 4 (2) 2) の方法で検量線を作成してもよい。
- (注 17) : 試験溶液にサロゲート物質を添加した場合は、必ず検量線溶液にも試験溶液への添加量と同一量のサロゲート物質を添加する。
- (注 18) : 溶媒にメタノールを用いてもよい。また、試料を添加する場合は、シリンジの針先を捕集管内の吸着剤付近まで差し込むことが望ましい。市販の検量線作成ツール用装置を用いてもよい。
- (注 19) : 分析環境によりスチレンの回収率が低くなる（70%未満となる）場合がある。そのような場合は、サロゲート物質を用いて抽出率補正を行うことにより、分析精度を向上させることができる。
- (注 20) : 測定対象物質の溶出率が良好（添加回収試験における回収率が 70~130%）であれば、抽出溶媒の種類は任意でよい。また、抽出溶媒量、内標準溶液およびサロゲート標準溶液の添加量は任意でよいが、定量の際はその希釈割合等に注意すること。なお、あらかじめ抽出溶媒に内標準溶液およびサロゲート標準溶液を一定量添加した溶液を作製し、抽出溶液としてもよい。その場合、内標準物質が吸着剤に吸着しないことを確認すること。測定対象物質が石英ウールに吸着する可能性がある場合は、石英ウールも（除湿管を使用した場合は除湿管の石英ウールも含めて）一緒に抽出する。
- (注 21) : キシレンは *m*-および *p*-キシレンのピークが分離しない場合、*m*-および *p*-キシレンの合算値として定量するが、検量線における設定濃度（添加量）に留意すること。

- (注 22) : 測定対象物質のピークに対する他の物質からの影響を判断するために行う操作である。測定した空気試料における定量用質量数と確認用質量数の強度比が検量線作成時と大きくかけはなれている場合は、再度標準試料を測定して定量用質量数と確認用質量数の強度比を算出する。再度測定した標準試料の強度比が検量線作成時の 90～110%の範囲内だった場合（標準物質に問題がない場合）、空気試料における測定対象物質のピークが何らかの影響を受けている可能性があることから、クロマトグラムのベースライン分離条件等の再検討や他の分析カラムによる定量を検討する。
- (注 23) : 室内空気中の測定対象物質の濃度は、その範囲が広いことが予想されるため、定量上限を明確に把握しておくことが必要である。空気試料の測定値が作成した検量線の範囲を超える場合は、諸条件を検討した上で検量線を再度作成し、定量する。
- (注 24) : 内標準物質の感度が検量線作成時の感度と大きく異なることを確認する。また、内標準物質との相対感度が検量線作成時の相対感度に対して±20%以内の変動であることを確認し、これを越えて感度の変動する場合は、その原因を取り除き、それ以前の試料を再測定する。さらに、保持時間については、比較的短い間に変動（通常、1日に保持時間が±5%以上、内標準物質との相対保持比が±2%以上）する場合は、その原因を取り除き、それ以前の試料の再測定を行う。

3.2 第2法 固相吸着－加熱脱離－ガスクロマトグラフィー／質量分析法

3.2.1 測定方法の概要

吸着剤を充填した捕集管に室内空気および外気を一定流量で吸引し、測定対象物質を捕集する。捕集管を加熱脱離装置に装着し、加熱脱離する測定対象物質をキャピラリーカラムに導入して GC-MS により分離、定量することを基本とする。(注1) (注2) (注3)⁶⁾

3.2.2 試薬

(1) メタノール

測定対象物質および内標準物質のクロマトグラムに妨害を生じないもの。

(2) 標準物質

トルエン、*o*-、*m*-、*p*-キシレン、エチルベンゼン、スチレン、パラジクロロベンゼンおよびテトラデカンは純度 98%以上の JIS 規格試薬特級、またはこれと同等以上のもの。

(3) 標準原液 (1000 µg/mL)

各全量フラスコ (100 mL) に標準物質 100 mg を精秤し、メタノールを加えて 100 mL とする。この溶液 1 mL は、各々の標準物質 1000 µg を含む。(注4)

(4) 混合標準溶液 (100 µg/mL)

各標準原液のそれぞれの一定量 (1 mL) を全量フラスコ (10 mL) にとり、メタノールを用いて 10 倍に希釈する。この溶液 1 mL は、各々の標準物質 100 µg を含む。(注4)

(5) 内標準物質 (トルエン-*d*₈)

トルエン-*d*₈ は純度 98%以上の JIS 規格試薬特級、またはこれと同等以上のもの。(注5)

(6) 内標準原液 (1000 µg/mL)

全量フラスコ (100 mL) に内標準物質 100 mg を精秤し、メタノールを加えて 100 mL とする。この溶液 1 mL は、内標準物質 1000 µg を含む。(注4) (注5)

(7) 内標準溶液 (100 µg/mL)

内標準原液の一定量 (1 mL) を全量フラスコ (10 mL) にとり、メタノールを用いて 10 倍に希釈する。この溶液 1 mL は、内標準物質 100 µg を含む。(注4) (注5)

(8) 高純度窒素ガス

測定対象物質および内標準物質のクロマトグラムに妨害を生じないもの。(注6)

3.2.3 器具および装置

(1) マイクロシリンジ

容量 1～10 µL または 10～100 µL が量りとれるもの。

(2) 試料採取装置

試料採取装置は、捕集管、マスフローコントローラー、ポンプおよびガスメーターを連結したものからなる。接続例を図 3-5 に示す。なお、試料採取環境の湿度が高い場合、捕集管の前段

に除湿管を使用してもよい。試料採取装置に使用する器具類は十分に洗浄して汚染に注意する。また、試料採取にあたって装置を組み立てた後、通気漏れのないことを確認する。（注7）

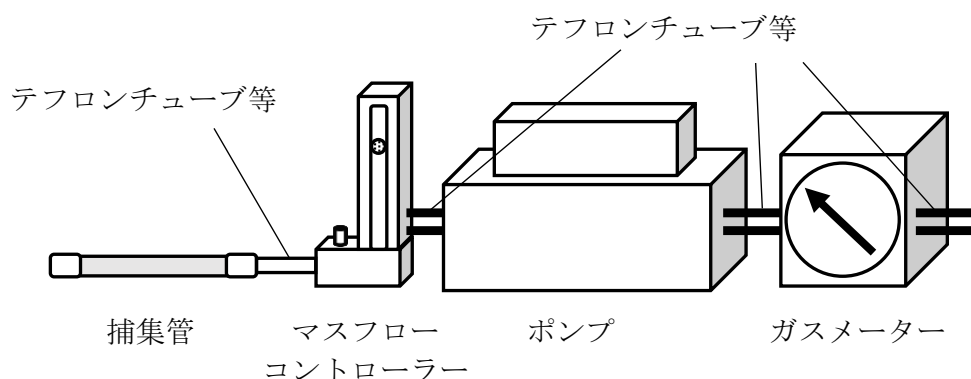


図3-5 試料採取装置の接続例

1) 捕集管

a) 捕集管：内径 3~4 mm 程度のガラス管やステンレス管に測定対象物質を吸着・保持し、且つ加熱による脱離が十分に行うことができる粒径 60~80 メッシュの吸着剤を充填し、両端を石英ウール等で押さえたもの、または測定対象物質に対して十分な捕集能力を有するもの。（注8）

b) 調製：加熱炉に捕集管を装着し、高純度窒素ガス等を 50~100 mL/min 程度に流して捕集管内の空気を十分置換した後、高純度窒素ガス等を流したまま 300°C程度で2時間程度空焼き洗浄し冷却後、両端を密栓する。調製した捕集管は活性炭入りの密閉できるガラスまたは金属製容器等に保存する。なるべく使用直前に調製する。両端を溶封したものは、長期間の保存が可能である。（注9）

2) マスフローコントローラー：流量を 2~500 mL/min の範囲で制御でき、設定流量に対して±10%以内の制御精度を有するもの。またはこれと同等以上の性能を有するもの。（注10）

3) ポンプ：ダイヤフラム型等の密閉式のポンプで、捕集管をつけた状態で2~500 mL/min の捕集流量が確保できるもの。またはこれと同等以上の性能を有するもの。（注10）

4) ガスメーター：湿式型またはこれと同等以上の性能を有するもので、積算測定が可能であり、流量調節装置の流量制御範囲で精度よく作動する性能を有するもの。（注10）

(3) 試料導入装置

捕集管の加熱部とトラップ管およびクライオフォーカスの再捕集部の冷却・加熱部、またはそのどちらかが組み込まれたもので、その例は図3-6のようである。（注11）

捕集管が試料導入装置に装着されると流路と接続され、捕集管を加熱して、脱離する測定対象物質を再捕集部に濃縮した後、再捕集部を加熱して濃縮した対象物質を GC-MS に直結して導入できる装置であり、再捕集部を液体窒素等で-10°C以下に温度制御でき、かつ 80°C以上に急速加熱できるもの、またはこれと同等以上の性能を有するもの。さらに、捕集管および、または再捕集部の後にスプリットができる装置を備えたもの。（注12）

1) トラップ部：トラップ管とその加熱部からなるもの。

a) トラップ管：捕集管と連結され、捕集管から脱離してきた測定対象物質をトラップ（一次捕

集) するもので、常温から $-10\sim-50^{\circ}\text{C}$ 程度に冷却できるもの。(注 13)

b) 加熱部： $80^{\circ}\text{C}/\text{min}$ 程度で加熱でき、かつ脱離流速が $30\sim 50\text{ mL}/\text{min}$ 確保できるもの。

2) クライオフォーカス部：クライオフォーカスとその加熱部からなるもの。

a) クライオフォーカス装置：キャピラリーカラムの直前で冷却して測定対象物質をクライオフォーカスできるもの。

b) 加熱部： $250^{\circ}\text{C}/\text{min}$ で加熱でき、スプリットが可能な流速を確保できること。

3) キャリヤーガス：ヘリウム等（純度 $99.999\text{ vol}\%$ 以上、注 14）。流量 $1\text{ mL}/\text{min}$ 程度。

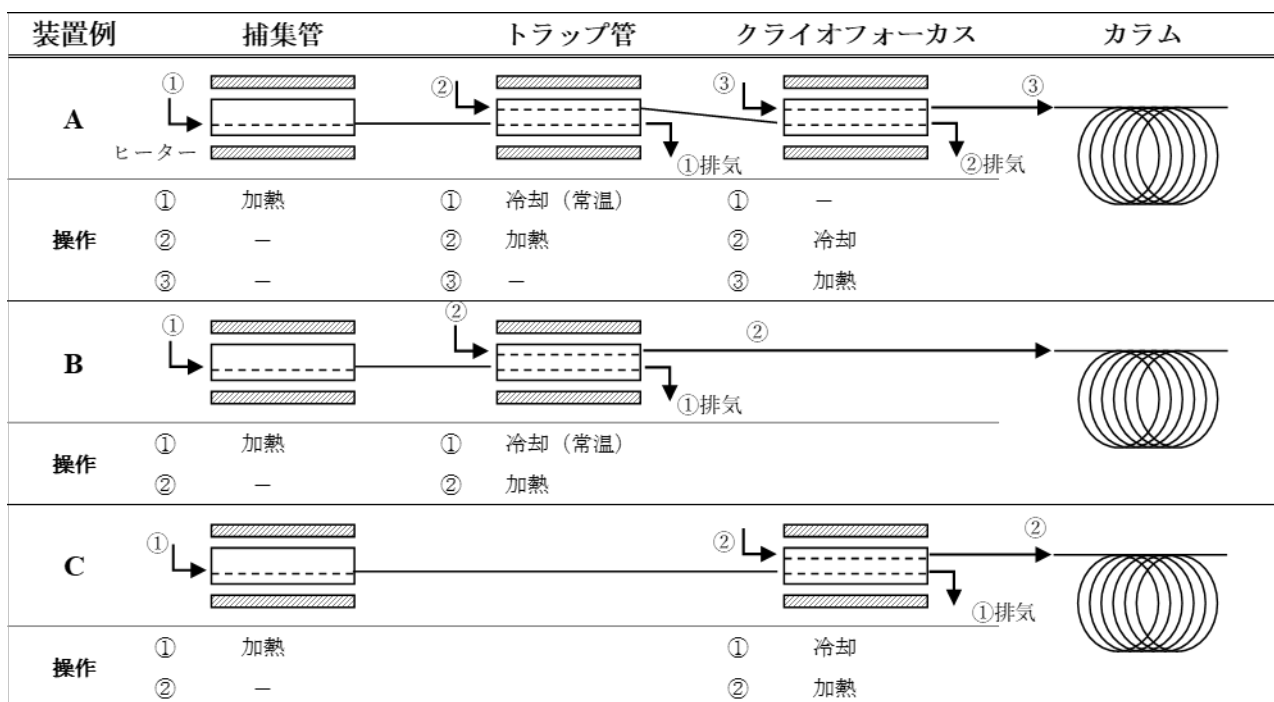


図 3-6 試料導入装置の例

4) 試料導入装置の分析条件の設定

試料導入装置の分析条件の一例を以下に示す。

捕集管加熱温度：	280°C
パージ流量 (時間)：	$50\text{ mL}/\text{min}$ (8分)
キャリヤーガス：	ヘリウム
トラップ温度：	-20°C
トラップ加熱温度 (時間)：	280°C (5分)
ライン温度：	250°C
バルブ温度：	250°C

(4) GC-MS (注 15)

1) GC-MS 装置

a) 試料注入口：試料導入装置と接続ができるもの。

b) カラム恒温槽：恒温槽の温度を $35\sim 300^{\circ}\text{C}$ の範囲で制御できるもの。また、測定対象物質を最適に分離出来る昇温プログラムが作成可能なもの。

- c) カラム：内径 0.2～0.32 mm，長さ 25～60 m の熔融シリカ製のものであって，内面にジメチルポリシロキサンまたは 5%フェニル-ジメチルポリシロキサンを 0.25～1.5 μm の膜厚で被覆したキャピラリーカラム，またはこれと同等の分離性能を有するもの。
- d) インターフェース部：温度を 200～300°C程度に保つことができるもの。
- e) イオン源：温度を 160～300°Cに保つことができるもの。
- f) 検出器 (MS)：EI 法が可能で，SIM もしくは Scan モードが可能なもの。
- g) キャリヤーガス：ヘリウム等（純度 99.999 vol%以上，注 14）。1 mL/min 程度。
- h) 測定質量数：各測定対象物質の測定用質量数の一例は表 3-2 の通り。

表 3-2 各測定対象物質の測定質量数（一例）

測定対象物質	測定質量数 (m/z)
トルエン	65, 91, 92
<i>o</i> -, <i>m</i> -, <i>p</i> -キシレン	91, 105, 106
エチルベンゼン	65, 91, 106
スチレン	51, 78, 104
パラジクロロベンゼン	111, 146, 148
テトラデカン	43, 57, 71
トルエン- d_8	70, 98, 100

2) GC-MS の分析条件の設定と機器の調整

GC-MS の分析条件およびクロマトグラムの一例を以下に示す。（図 3-7）

カラム温度：	40°C –(5°C/min) → 250°C（3 分間保持）
注入口温度：	250°C
試料注入法：	スプリット（スプリット比 1：5～1：100）
インターフェース温度：	250°C
イオン源温度：	200°C

*MS に質量校正用標準物質（PFTBA または PFK）を導入し，マスパターンおよび分解能（質量数 (m/z) =18～300 程度の範囲で 1 質量単位 (amu) 以上）等を測定目的に応じて所定の値に校正する。質量校正結果は測定結果と共に保存する。（注 16）

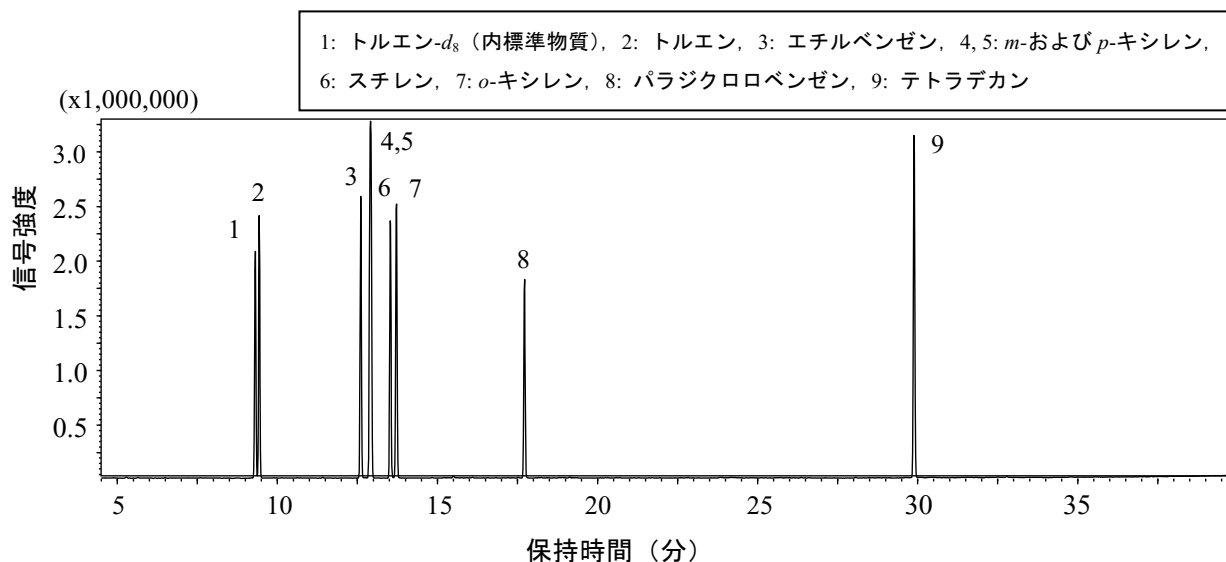


図3-7 クロマトグラムの一例

3. 2. 4 試料採取および試験溶液の調製

(1) 試料採取

空気試料の採取は、室内では居間および寝室の2カ所ならびに室外1カ所の計3カ所について、それぞれ2回ずつ（2併行で）採取する。試料採取後、捕集管は両端を密栓した後、アルミ箔等で遮光し、活性炭入り保存容器に入れて分析時まで保存する。トラベルブランク試験用として、室内空気の試料採取用の捕集管と同様に持ち運び、取り扱う。（注17）（注18）（注19）

- a) 最大濃度推定法における試料の採取：試料採取装置を用い、概ね30分間の採取量が1～5Lになるように流量を設定して採取する。
- b) 平常実態把握法における試料の採取：試料採取装置を用い、24時間の採取量が5～20Lになるように流量を設定して採取する。

(2) 検量線用混合標準濃度系列の調製

3. 2. 2 (3) または (4) の標準溶液を用い、図3-8の例に示すように、検量線作成用T字管に高純度窒素ガスおよび捕集管を連結し、高純度窒素ガスを50～100 mL/minの流速で流しながら標準溶液および内標準溶液の1～10 μ Lを採り、捕集管にマイクロシリンジを用いて注入し、さらに数分間通気して捕集管を調製する。同様の操作を数本について行い、混合標準濃度系列を調製する。（注20）

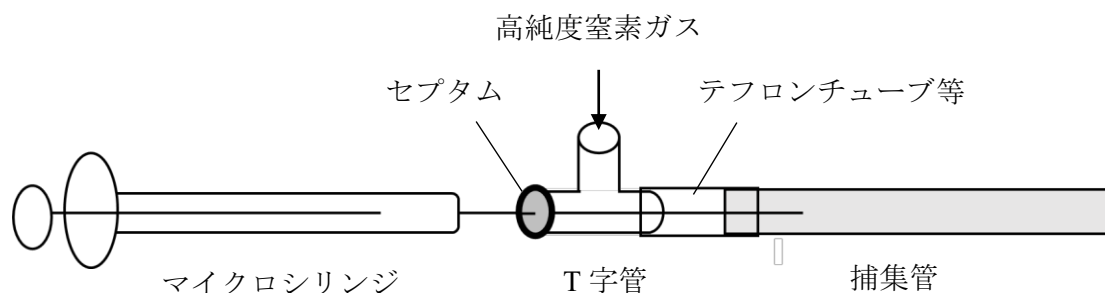


図3-8 検量線作成用T字管の接続例（注20）

(3) 試験用捕集管の調製

- 1) 空気試料用捕集管の調製：図 3-8 の例に示すように、検量線作成用 T 字管に高純度窒素ガスおよび 3. 2. 4 (1) 1) にて空気試料を採取した捕集管を連結し、50~100 mL/min 程度の高純度窒素ガス等を流しながら、内標準溶液をマイクロシリンジで注入して捕集管に吸着させる。
- 2) 操作ブランク試験用捕集管の調製：空気試料用の捕集管と同一の未使用の捕集管について 3. 2. 4 (3) 1) と同様の操作を一連の操作の中で 1 回以上行い、操作ブランク試験捕集管を調製する。
- 3) トラベルブランク試験用捕集管の調製：3. 2. 4 (1) 2) のトラベルブランク試験用捕集管については 3. 2. 4 (3) 1) と同様の操作を行い、トラベルブランク試験捕集管を調製する。
- 4) 2重測定用捕集管の調製：3. 2. 4 (1) 3) の 2重測定用の捕集管について 3. 2. 4 (3) 1) と同様の操作を行い、2重測定用捕集管を調製する。

3. 2. 5 試験操作

(1) 検量線用混合標準捕集管系列の試験

- 1) 測定：3. 2. 4 (2) で調製した検量線用捕集管を試料導入装置に装着し、GC-MS による測定を行う。3. 2. 3 (4) 1) h) で設定した各測定対象物質の測定用質量数毎のクロマトグラムを記録する。
- 2) 測定対象物質の保持時間の確認：3. 2. 4 (3) 1) で調製した検量線用混合標準捕集管系列の中から、各測定対象物質の中間程度における濃度のクロマトグラムをもとに測定対象物質の保持時間を確認する。
- 3) 測定対象物質の質量数の決定：3. 2. 3 (4) 1) h) で設定した各測定対象物質の質量数から、検量線作成に用いる定量用質量数と確認用質量数を決定する。
- 4) 検量線の作成：各測定対象物質の定量用質量数と内標準物質の定量用質量数のピーク面積またはピーク高さの強度比を求め、そのピーク面積またはピーク高さの比と各測定対象物質の濃度とにより検量線を作成する。(注 21)
- 5) 定量用質量数と確認用質量数の比の決定：各測定対象物質の定量用質量数と確認用質量数のピーク面積またはピーク高さの強度比を算出する。

(2) 空気試料試験の測定と定量

- 1) 測定：3. 2. 4 (3) 1) で調製した空気試料捕集管を試料導入装置に装着し、GC-MS による測定を行う。
- 2) 測定対象物質の確認：3. 2. 3 (4) 1) h) で設定した各測定対象物質の定量用質量数および確認用質量数によるクロマトグラムを記録し、ピーク面積またはピーク高さの強度比を算出する(注 22)
- 3) 定量：検出された各測定対象物質の定量用質量数と内標準物質の定量用質量数のピーク面積またはピーク高さの強度比を求め、3. 2. 5 (1) 4) により作成した検量線を用いて、注入した空気試料の試験溶液中における各測定対象物質の重量 (A_s : ng) を求める。(注 23)

(3) 操作ブランク試験の測定と定量

3. 2. 4 (3) 2) で調製した操作ブランク試験捕集管を試料導入装置に装着し、3. 2. 5 (2) の操作を行って各測定対象物質の操作ブランク値を求める。

(4) トラベルブランク試験の測定と定量

3. 2. 4 (3) 3) で調製したトラベルブランク試験捕集管について3. 2. 5 (2) の操作を行い、注入した試験液中の各測定対象物質の重量を測定する。本試験は1試料以上を測定し、平均値をトラベルブランク値 (A_t : ng) とする。

(5) 2重測定用試験の測定と定量

3. 2. 4 (3) 4) で調製した2重測定用試験捕集管について3. 2. 5 (2) の操作を行って、各測定対象物質の重量を測定する。

(6) GC-MS 装置の感度試験

混合標準捕集管系列の中から中間程度の濃度のものを選び、3. 2. 5 (1) 5) の操作を行って感度の変動を確認する。この確認は1日に1回以上行う。(注24)

3. 2. 6 濃度の算出

3. 2. 5 で得られた結果から、次式を用いて空気中の各測定対象物質の濃度を算出する。

$$C = \frac{(A_s - A_t)}{V \times 298 / (273 + t) \times P / 101.3}$$

C : 25°Cにおける空気中の各測定対象物質の濃度 ($\mu\text{g}/\text{m}^3$)

A_s : GC-MS に注入した試料中の各測定対象物質の重量 (ng)

A_t : 各測定対象物質のトラベルブランク値 (ng)
操作ブランク値と同等と見なせる場合は操作ブランク値を用いる。

V : 空気試料量 (L)

t : 試料採取時の平均の気温 (°C)。湿式型ガスメーターを使用しているときには、ガスメーターの平均水温 (°C)

P : 試料採取時の平均大気圧 (kPa)。湿式型ガスメーターの場合には ($P - P_w$) を用いる。ここで、 P_w は試料採取時の平均気温 t (°C) での飽和水蒸気圧 (kPa)

結果には個々の値をそれぞれ記載する。

(注1) : 本法は ISO 16017-1: 2000 に対応する。

(注2) : 平常実態把握法では、ここで述べられた方法と同様の信頼性が確保できる場合、拡散法 (パッシブ法) によって空気試料を採取しても良い。但し、**最大濃度推定法**には、パッシブ法を用いた試料採取による測定は困難である。

(注3) : 捕集された VOC のほとんどが測定可能である。室内空気中の VOC は濃度範囲が広いので、濃度が高い物質では測定に際して内径の小さいカラムでは過負荷になり、検量線の範囲を外れる恐れもあるので注意する。

(注4) : 試料採取量、濃縮操作および GC-MS の条件等によって測定感度は異なるので、ここに示した濃度を目安に適宜変えてもよい。また、市販の標準原液 (混合標準原液) を用いても良い。但し、精度保証されているものが望ましい。

- (注5) : 市販の標準ガスを用いても良い。但し、精度が保証されているものが望ましい。なお、加熱脱離装置の種類によっては内部標準ガスが自動添加される機能を有するものがあるが、この機能を利用して内標準物質を添加してもよい。
- (注6) : 有機化合物を含有しないことが重要であり、測定対象以外の物質については全炭化水素で 0.01 ppm 以下、一酸化炭素 0.05 ppm 以下、二酸化炭素 0.3 ppm 以下、水分濃度 2 ppm 以下（露点 -70°C 以下）で純度 99.999% 以上のものが望ましい。
- (注7) : 除湿管は捕集管と接続できるようなガラス管に過塩素酸マグネシウム約 15 g を充填し、両端を石英ウール等で押さえたもの。両端を密栓し、使用時まで活性炭入りの密閉容器に保存する。過塩素酸マグネシウムは有機元素分析用（粒径 300 ~ 700 μm）を用いる。市販品を用いてもよい。但し、測定対象物質の除湿管や石英ウール等への吸着の有無をあらかじめ確認すること。
- (注8) : 市販品には以下のような吸着剤を充填されているものがある⁹⁾。
Tenax[®] TA, Tenax[®] GR, Carbopack[™] B+Carboxen[®] 1000 or Carbosive SIII,
Tenax[®] GR+Carbopack[™] B, Carbopack[™] C+Carbopack[™] B or Carboxen[®] 1000
- (注9) : 新しく調製または購入した捕集管は充填された捕集剤の耐用温度にて十分空焼きした後、同一の洗浄ロットから少なくとも 10% 以上の割合でブランク値の測定を行い、目的定量下限値よりも十分低い値であることを確認する。なお、300°C を超える温度で長時間空焼きすると炭素の酸化が進み、カーボンモレキュラシーブの性能が変化することがあるので注意する。空焼きの温度と時間は捕集剤の種類によって異なるため、製造メーカーの推奨値を使用する。
- (注10) : 質量流量センサーを内蔵したポンプが市販されている。間欠サンプリング機能を有するポンプを用いてもよい。
- (注11) : 試料導入装置には複数のタイプがあり、それぞれに最適条件を設定する。第1は、捕集管が試料導入装置に装着されると流路が確保され、加熱脱離してトラップ管にいったん再捕集後、さらにトラップ管を加熱してクライオフォーカスに捕集し、さらに加熱してキャピラリーカラムに導入する方式である（図3-6A）。第2には、捕集管が試料導入装置に装着されると流路が確保され、加熱して脱離してトラップ管またはクライオフォーカスに再捕集した後、いずれかを加熱してキャピラリーカラムに導入する方式である（図3-6B および C）。
- (注12) : ガラス製または溶融シリカ製の中空管または吸着剤を充填したトラップ管では冷却を要しない装置もある。また、トラップ管の冷却、加熱条件等は導入装置毎に決定する必要がある。市販の装置ではこれらの条件は提示されている場合が多い。
- (注13) : トラップ管には石英等の不活性物質を詰めることもあるが、吸着剤を充填する場合もある。その充填剤は温度（-20°C 程度の低温）でも破過を起こすことがあるので注意する必要がある。
- (注14) : 水素や窒素を用いても良い。また、純度については 99.999% 以上のものが望ましいが 99.999% 未満のものを使用する場合は妨害がないことを予め確認すること。市販のガス精製管を使用してもよい。
- (注15) : 対象成分が十分に分離出来れば、カラムの種類および温度条件等は任意に設定して良い。但し、設定した条件において、測定対象物質のピークが分離し、定量が可能であることをあらかじめ確認する。なお、キシレンは *m*-および *p*-キシレンのピークが分離しない場合、*m*-および *p*-キシレンの合算値として定量する。

- (注 16) : 機器に付属の質量校正用プログラムやチューニングメソッドを使用することが望ましい。
- (注 17) : 吸引側および空気取り入れ側を明確にしておく。
- (注 18) : 試料採取時に湿度が高い場合、3. 2. 3 (2) で示した除湿管を使用しても良い。
- (注 19) : 室内より室外での化学物質濃度が高いと考えられる場合は、室内の他に室外におけるトラベルブランクも併せて採取することが望ましい。試料採取の詳細については1. 1～1. 5を参照する。
- (注 20) : 混合標準溶液等を添加する場合は、シリンジの針先を捕集管内の吸着剤付近まで差し込むことが望ましい。市販の検量線作成ツール用装置を用いてもよい。
- (注 21) : キシレンは *m*-および *p*-キシレンのピークが分離しない場合、*m*-および *p*-キシレンの合算値として定量するが、検量線における設定濃度（添加量）に留意すること。
- (注 22) : 測定対象物質のピークに対する他の物質からの影響を判断するために行う操作である。測定した空気試料における定量用質量数と確認用質量数の強度比が検量線作成時と大きくかけはなれている場合は、再度標準試料を測定して定量用質量数と確認用質量数の強度比を算出する。再度測定した標準試料の強度比が検量線作成時の90～110%の範囲内だった場合（標準物質に問題がない場合）、空気試料における測定対象物質のピークが何らかの影響を受けている可能性があることから、クロマトグラムのベースライン分離条件等の再検討や他の分析カラムによる定量を検討する。
- (注 23) : 室内空気中の測定対象物質の濃度は、その範囲が広いことが予想されるため、定量上限を明確に把握しておくことが必要である。空気試料の測定値が作成した検量線の範囲を超える場合は、諸条件を検討した上で検量線を再度作成し、定量する。
- (注 24) : 内標準物質の感度が検量線作成時の感度と大きく異ならないことを確認する。また、内標準物質との相対感度が検量線作成時の相対感度に対して±20%以内の変動であることを確認し、これを越えて感度の変動する場合には、その原因を取り除き、それ以前の試料を再測定する。さらに、保持時間については、比較的短い間に変動（通常、1日に保持時間が±5%以上、内標準物質との相対保持比が±2%以上）する場合には、その原因を取り除き、それ以前の試料の再測定を行う。

4. 準揮発性有機化合物の測定方法

ここに掲げる測定方法は、室内空気中のフタル酸ジ-*n*-ブチルおよびフタル酸ジ-2-エチルヘキシルのフタル酸エステル2種、クロルピリホス、フェノブカルブおよびダイアジノンの3種を対象とする。試料の採取および調製方法は、固相吸着－溶媒抽出法および固相吸着－加熱脱離法の2種を示すが、固相吸着－加熱脱離法はフタル酸エステル2種にのみ適用する。測定にはガスクロマトグラフィー／質量分析法を用いる。

4.1 第1法 固相吸着－溶媒抽出－ガスクロマトグラフィー／質量分析法

4.1.1 測定方法の概要

吸着剤を装着した捕集部に室内空気および外気を一定流量で吸引して、測定対象物質を捕集する。吸着剤から測定対象物質を溶媒で溶出させ、これをキャピラリーカラムに導入して GC-MS により分離、定量することを基本とする。（注1）^{8,10-13)}

4.1.2 試薬

(1) アセトン

残留農薬測定用、フタル酸エステル試験用等の高純度のもの。GC-MS に注入したとき、測定対象物質および内標準物質のクロマトグラムに妨害を生じないもの。

(2) 標準物質

クロルピリホス、ダイアジノン、フェノブカルブは残留農薬測定用等の高純度のもの。フタル酸ジ-*n*-ブチル、フタル酸ジ-2-エチルヘキシルは、フタル酸エステル分析用等の高純度のもの、または同等以上の純度を持つもの。

(3) 標準原液 (1000 µg/mL)

各標準物質 100 mg を精秤し、アセトンに溶解して 100 mL とする。この溶液 1 mL は、各々の標準物質 1000 µg を含む。（注2）

(4) 混合標準溶液 (100 µg/mL)

各標準原液のそれぞれの一定量 (1 mL) を全量フラスコ (10 mL) に入れ、アセトンを用いて 10 mL とする。この溶液 1 mL は、各々の標準物質 100 µg を含む。（注2）

(5) 内標準物質

内標準物質 (クロルピリホス-*d*₁₀, フタル酸ジ-*n*-ブチル-*d*₄, フタル酸ジ-2-エチルヘキシル-*d*₄) は、純度 98%以上の JIS 規格試薬特級、またはこれと同等以上のもの。

(6) 内標準原液 (1000 µg/mL)

各内標準物質 100 mg を精秤し、アセトンに溶解して 100 mL とする。この溶液 1 mL は、内標準物質 1000 µg を含む。なお、溶液状態で販売している内標準物質を原液として用いてもよい。(注 2)

(7) 混合内標準溶液 (100 µg/mL)

各内標準原液のそれぞれの一定量 (1 mL) を全量フラスコ (10 mL) に入れ、アセトンを用いて 10 mL とする。この溶液 1 mL は、各々の内標準物質 100 µg を含む。(注 2)

(8) 高純度窒素ガス

測定対象物質のクロマトグラムに妨害を生じないもの。

4. 1. 3 器具および装置

(1) マイクロシリンジ

容量 1~10 µL または 10~100 µL が量りとれるもの。

(2) 試料採取装置

試料採取装置は、捕集部、マスフローコントローラー、ポンプ、ガスメーターを連結したものである。その例を図 4-1 に示す。なお、試料採取装置に使用する器具類は十分に洗浄して汚染に注意する。試料採取に当たって装置を組み立てた後、通気漏れのないことを確認する。(注 3)

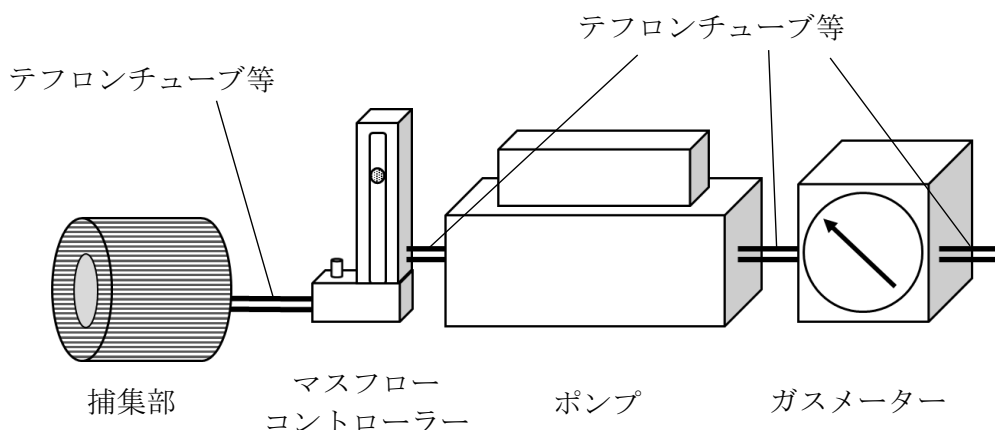


図 4-1 試料採取装置の接続例

- 1) 捕集部：吸着剤として、オクタデシルシリル化シリカゲル、またはスチレンジビニルベンゼン共重合体を用いる。その他、測定対象物質に対して、十分な捕集能力を有するもの。(注 4)
14)
- 2) マスフローコントローラー：流量を 1~10 L/min の範囲で制御でき、設定流量に対して±10% 以内の制御精度を有するもの。またはこれと同等以上の性能を有するもの。
- 3) ポンプ：ダイヤフラム型等の密閉式のポンプで捕集部をつけた状態で 1~10 L/min の捕集流量が確保できるもの。またはこれと同等以上の性能を有するもの。
- 4) ガスメーター：湿式型のもの、またはこれと同等の能力のあるもので、積算測定が可能であり、マスフローコントローラーの流量制御範囲で精度よく作動する性能を有するもの。

(3) GC-MS

1) GC-MS 装置

- a) 試料注入口：スプリット/スプリットレス注入が可能なもの。
- b) カラム恒温槽：恒温槽の温度制御範囲が 300°C 以上であり，測定対象物質の最適分離条件に温度制御できる昇温プログラムが可能なもの。
- c) カラム：内径 0.2~0.32 mm，長さ 25~60 m の熔融シリカ製のものであって，内面にジメチルポリシロキサンまたは 5%フェニル-メチルポリシロキサンを 0.2~1.5 μm の膜厚で被覆したキャピラリーカラム，または同等以上の分離性能を有するもの。
- d) インターフェース部：温度を 200~300°C 程度に設定できるもの。
- e) イオン源：温度を 160~300°C に設定できるもの。
- f) 検出器 (MS)：EI 法が可能で，SIM もしくは Scan モードが可能なもの。
- g) キャリヤースガス：ヘリウム等（純度 99.999 vol% 以上）。流量 1 mL/min 程度。
- h) 測定質量数：各測定対象物質の測定用質量数は表 4-1 を参照。

表 4-1 各測定対象物質の測定用質量数

測定対象物質	測定質量数 (m/z)
フタル酸ジ- <i>n</i> -ブチル	149, 205, 223
フタル酸ジ- <i>n</i> -ブチル- d_4	153, 209, 227
フタル酸ジ-2-エチルヘキシル	149, 167, 279
フタル酸ジ-2-エチルヘキシル- d_4	153, 171, 283
フェノブカルブ	121, 150, 91
ダイアジノン	179, 137, 152
クロルピリホス	314, 197, 97
クロルピリホス- d_{10}	324, 200, 99

2) GC-MS の分析条件の設定と機器の調整

GC-MS 分析条件およびクロマトグラム (図 4-2) の一例を以下に示す。これを参考にして適宜設定する。分離および感度が十分であればこの限りではない。なお，以下の条件を用いた場合，殺虫剤 3 成分とフタル酸エステルの類縁体 8 成分を同時に分離することができる。

カラム温度：	80°C (1 分保持) - (20°C/分) - 120°C - (6°C/分) - 290°C - (30°C/分) - 320°C (3 分保持)
キャリヤースガス：	ヘリウム (カラム流量 1 mL/分，コンスタントフロー)
注入口温度：	280°C
試料注入法：	スプリットレス (1 分)
インターフェース温度：	280°C
イオン源温度：	280°C

*MS に質量校正用標準物質 (PFTBA または PFK) を導入し，マスパターンおよび分解能 (質量数 (m/z) = 18~300 程度の範囲で 1 質量単位 (amu) 以上) 等を測定目的に応じて所定の値に校正する。質量校正結果は測定結果と共に保存する。(注 5)

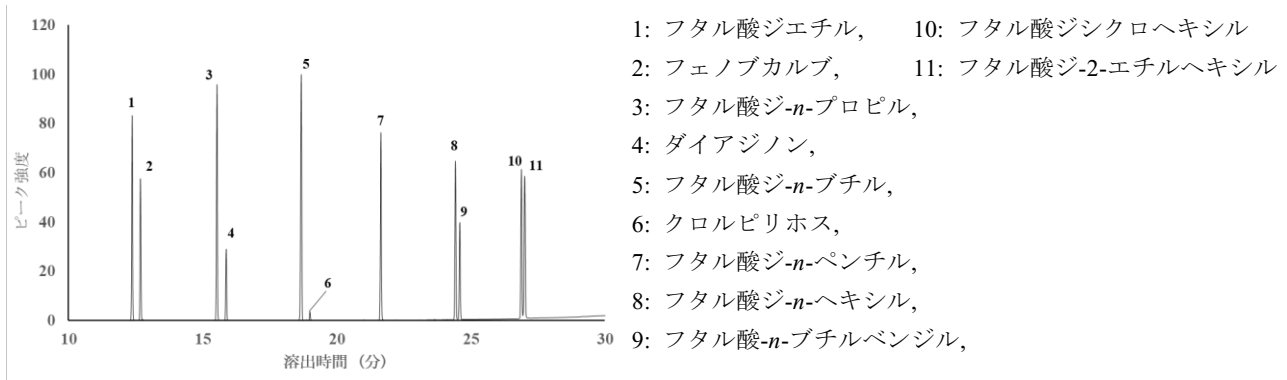


図4-2 クロマトグラムの一例

4. 1. 4 試料採取および試験液の調製

(1) 試料採取

空気試料の採取は、室内では居間と寝室の2カ所ならびに外気1カ所について、それぞれ2回ずつ採取する。試料採取に際しては、吸着剤とトラベルブランクをそれぞれ別の密閉容器に入れ持ち運ぶ。吸着剤は空気採取後、アルミ箔で覆い、密閉容器（金属製のものが望ましい）に入れて分析時まで保存する。トラベルブランクは密閉容器のままポンプ周辺に置き、空気採取終了後、分析時まで密閉したまま保存する。（注6）

- 最大濃度推定法における試料の採取：試料採取装置を用いて5～10 L/min程度の流量で概ね30分間採取する。
- 平常実態把握法における試料の採取：試料採取装置を用いて1～10 L/min程度の流量で24時間採取する。
いずれも測定時の気温、気圧を調べて記録する。

(2) 検量線用標準液の調製

4. 1. 2 (4) の混合標準溶液をアセトンで希釈し、5段階濃度程度の混合標準濃度系列の検量線用標準液を調製する。また、4. 1. 2 (7) の混合内標準溶液を各検量線用標準液に一定量ずつ加え、検量線用標準液とする。

(3) 試験液の調製

- 空気試料の調製：吸着剤からアセトン5 mLを用いて、超音波抽出装置等を用いて抽出する。抽出液は遠心分離機にかけ、浮遊粒子等の夾雑物を取り除く。得られた上清1 mLを正確にとり、混合内標準溶液(10 μg/mL)を100 μL加えたものを試験液とする。
濃縮が必要な場合は、遠心分離後の上清2 mLを目盛り付き試験管にとり、窒素ガスを穏やかに吹き付けて0.5 mL以下まで濃縮する。アセトンで0.5 mLに定容し、混合内標準溶液(10 μg/mL)を50 μL加えたものを試験液とする。（注7）
- 操作ブランク試験液の調製：試料空気用の吸着剤と同一の洗浄済み吸着剤について1)と同様の操作を一連の操作の中で1回以上行い、操作ブランク試験液を調製する。
- トラベルブランク試験液の調製：トラベルブランク試験用の吸着剤について1)と同様の操作を行い、トラベルブランク試験液を調製する。

- 4) 2重測定用試験液の調製：2重測定用の吸着剤について1)の操作を行い、2重測定用試験液を調製する。

4. 1. 5 試験操作

(1) 検量線用標準液の測定

- a) 測定：4. 1. 4 (2) で調製した混合標準濃度系列の検量線用標準液を 2 μ L 程度 GC-MS に注入する。(注8)
- b) 測定対象物質の保持時間の確認：4. 1. 4 (2) で調製した混合標準濃度系列の検量線用標準液の中から、各測定対象物質の中間程度における濃度のクロマトグラムに基づき、測定対象物質の保持時間を確認する。
- c) 測定対象物質の質量数の決定：4. 1. 3 (3) h) で設定した各測定対象物質の測定質量数から、検量線作成に用いる定量用質量数と確認用質量数を決定する。
- d) 検量線作成：各測定対象物質および内標準物質の定量用質量数について、ピーク面積またはピーク高さの強度比を求め、その強度比と各測定対象物質の濃度による検量線を作成する。(注9)
- e) 定量用質量数と確認用質量数の比の決定：各測定対象物質の定量用質量数と確認用質量数のピーク面積またはピーク高さの強度比を算出する。(注10)

(2) 空気試料の測定と定量

- a) 測定：4. 1. 4 (3) 1) で調製した空気試料を 2 μ L 程度を GC-MS に注入する。(注11)
- b) 測定対象物質の確認：4. 1. 5 (1) c) で決定した定量用質量数および確認用質量数によるクロマトグラムのピーク面積比またはピーク高さ比から測定対象物質であることを確認する。
- c) 定量：検出された各測定対象物質の定量用質量数と内標準物質の定量用質量数のピーク面積またはピーク高さの強度比を求め、4. 1. 5 (1) d) により作成した検量線を用いて、測定した空気試料における各測定対象物質の重量 (A_s : ng) を求める。

(3) 操作ブランク試験液の測定と定量

4. 1. 4 (3) 2) で調製した操作ブランク試験液について、4. 1. 5 (2) の操作を行って各測定対象物質の操作ブランク値を求める。

(4) トラベルブランク試料液の測定と定量

4. 1. 4 (3) 3) で調製したトラベルブランク試験液について、4. 1. 5 (2) の操作を行って各測定対象物質のトラベルブランク値を求める。本試験は1試料以上を測定し、平均値をトラベルブランク値 (A_t : ng) とする。

(5) 2重測定試験液の測定と定量

4. 1. 4 (3) 4) で調製した2重測定試験液について、4. 1. 5 (2) の操作を行って、各測定対象物質の重量を測定する。

(6) GC-MS の感度試験

混合標準濃度系列の中から中間程度の濃度のものを選び、4. 1. 5 (1) の操作を行って感度の変動を確認する。この確認は1日に1回以上行い、内標準物質との相対感度が検量線作成時の相対感度に対して $\pm 20\%$ 以内の変動であることを確認する。(注11)

4. 1. 6 濃度の算出

4. 1. 5 で得られた結果から、次式を用いて空気中の各測定対象物質の濃度を算出する。

$$C = \frac{(A_s - A_t)}{V \times 298 / (273 + t) \times P / 101.3}$$

- C : 25°Cにおける空気中の各測定対象物質の濃度 ($\mu\text{g}/\text{m}^3$)
 A_s : 吸着剤中の各測定対象物質の重量 (ng)
 A_t : 各測定対象物質のトラベルブランク値 (ng)
操作ブランク値と同等と見なせる場合は操作ブランク値を用いる。
 V : 空気捕集量 (L)
 t : 試料採取時の平均の気温 (°C)。湿式型ガスメーターを使用しているときには、ガスメーターの平均水温 (°C)
 P : 試料採取時の平均大気圧 (kPa)。湿式型ガスメーターの場合には ($P - P_w$) を用いる。ここで、 P_w は試料採取時の平均気温 t (°C) での飽和水蒸気圧 (kPa)

結果には個々の測定値と各場所における平均値の両方を記載する。

- (注1) : フタル酸エステル類の測定精度は、試料の採取、前処理、測定操作におけるブランクをいかに低くするかにかかっており、全操作に細心の注意が必要である。全操作を通じてビニール手袋等は使用せず、作業前には十分に石鹼等で手洗いをする。また、使用する器具はガラス製、テフロン製、金属製のものを用い、器具の洗浄、溶媒や装置の汚染等には十分に配慮する必要がある。
- (注2) : 試料採取量、濃縮操作および GC-MS の条件等によって測定感度は異なるので、ここに示した濃度を目安に適宜変えてもよい。また、市販の標準原液（混合標準溶液）を用いても良い。但し、アセトンと混和するものを用い、精度保証されているものが望ましい。
- (注3) : 各装置の接続には、なるべくシールテープは使用せず、テフロンコネクタ等を使用する。なお、質量流量センサーを内蔵したポンプが市販されている。間欠サンプリング機能を有するポンプを用いてもよい。
- (注4) : 洗浄可能な吸着剤や器具は使用前にアセトンで洗浄し、十分乾かしてから用いる。乾燥が不十分であると室内を二次汚染する可能性がある。吸着剤がフィルター状の場合、通気漏れのないよう吸引部に固定できるフィルターホルダーを用いる。
- (注5) : 機器に付属の質量校正用プログラムやチューニングメソッドを使用することが望ましい。
- (注6) : 測定に十分な量が得られないと考えられる場合は、採取時間をある程度長くしてもよい。ブランクの影響を少なくするためには、ある程度大量に採取したほうがよい。試料採取の詳細については 1. 1 ~ 1. 5 を参照する。
- (注7) : 高濃度が予想される場合、もしくは装置の感度が十分な場合は、抽出液を窒素ガスで濃縮しなくてもよい。濃縮後の定容は目盛り付きの試験管を用いる。
- (注8) : 感度を上げる場合は、高圧注入で数 μL 、GC-MS に注入してもよい。

- (注 9) : 室内空気中の各対象化合物の濃度は範囲が広いことが予想されるため、定量上限を明確に把握しておくことが必要である。出来るだけ広い濃度範囲の標準溶液を測定し、検量点が直線から外れる場合は低濃度側と高濃度側でそれぞれ検量線を作成するような対策を取る。
- (注 10) : 定量用質量数のピークに対する他イオンからの影響を判断するために行う操作であり、強度比が検量線作成時と大きくかけはなれている場合は、まず、装置の性能を確認するために再度標準試料を測定して強度比を算出する。その強度比の変動が±20%の範囲内であれば、測定済み試料のクロマトグラムのベースライン等を再検討し、かけ離れた原因をチェックして再分析を行う。
- (注 11) : 内標準物質の感度が検量線作成時の感度と大きく異なることを確認する。また、内標準物質との相対感度が検量線作成時の相対感度に対して±20%以内の変動であることを確認し、これを越えて感度の変動する場合には、その原因を取り除き、それ以前の試料を再測定する。さらに、保持時間については、比較的短い間に変動（通常、1日に保持時間が±5%以上、内標準物質との相対保持比が±2%以上）する場合には、その原因を取り除き、それ以前の試料の再測定を行う。

4.2 第2法 固相吸着－加熱脱離－ガスクロマトグラフィー／質量分析法

4.2.1 測定方法の概要

吸着剤を充填した捕集管に室内空気および外気を一定流量で吸引し、測定対象物質を捕集する。捕集管を試料導入装置に装着し、加熱脱離する測定対象物質をキャピラリーカラムに導入して GC-MS により分離、定量することを基本とする。(注1) (注2)^{11,12)}

4.2.2 試薬

(1) アセトン

残留農薬測定用、フタル酸エステル試験用等の高純度のもの。GC-MS に導入しても、測定対象物質および内標準物質のクロマトグラムに妨害を生じないもの。コンタミネーションを防ぐため、フタル酸エステル類測定専用を用意することが望ましい。

(2) 標準物質

フタル酸エステル試験用として市販されているもの、または同等以上の純度を持つもの。

(3) 標準原液 (1000 µg/mL)

各全量フラスコ 100 mL に標準物質 100 mg を精秤し、アセトンを加えて 100 mL とする。この溶液 1 mL は、各々の標準物質 1000 µg を含む。(注3)

(4) 混合標準溶液 (100 µg/mL)

各標準原液のそれぞれの一定量 (1 mL) を全量フラスコ (10 mL) にとり、アセトンを用いて 10 倍に希釈する。この溶液 1 mL は、各々の標準物質 100 µg を含む。(注3)

(5) 内標準物質 (フタル酸ジ-*n*-ブチル-*d*₄, フタル酸ジ-2-エチルヘキシル-*d*₄)

内標準物質は純度 98%以上の JIS 規格試薬特級、またはこれと同等以上のもの。測定対象物質と同じ物質の重水素化体を用いることで、検量線の直線性および決定係数が改善することがある。

(6) 内標準原液 (1000 µg/mL)

各全量フラスコ (100 mL) に内標準物質 100 mg を精秤し、アセトンを加えて 100 mL とする。この溶液 1 mL は、各々の内標準物質 1000 µg を含む。(注3)

(7) 混合内標準溶液 (100 µg/mL)

各内標準原液のそれぞれの一定量 (1 mL) を全量フラスコ (10 mL) にとり、アセトンを用いて 10 倍に希釈する。この溶液 1 mL は、各々の内標準物質 100 µg を含む。(注3)

(8) 高純度窒素ガス

測定対象物質および内標準物質のクロマトグラムに妨害を生じないもの。捕集管の加熱洗浄および調製に使用する。

4. 2. 3 器具および装置

(1) マイクロシリンジ

容量 1~10 μL が量りとれるもの。

(2) 試料採取装置

試料採取装置は、捕集管、流量調節装置、ポンプおよびガスメーターを連結したものからなる。接続例を図 4-3 に示す。試料採取にあたり装置を組み立てた後、通気漏れのないことを確認する。(注 4)

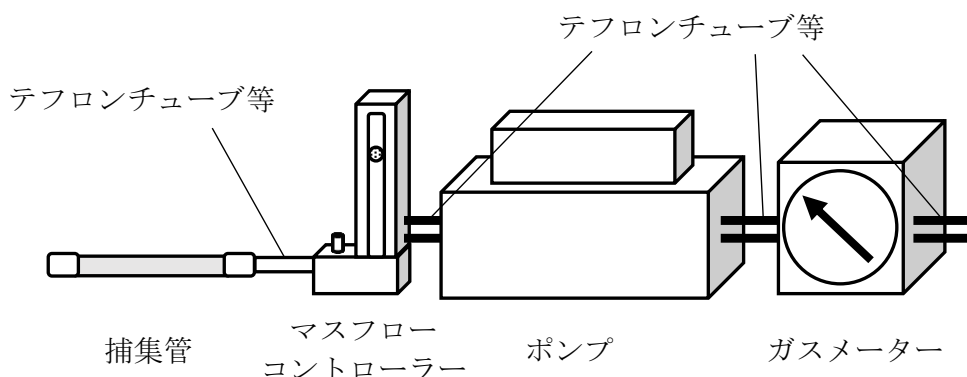


図 4-3 試料採取装置の接続例

1) 捕集管

a) 捕集管：内径 3~4 mm 程度のガラス管やステンレス管に測定対象物質を吸着・保持し、且つ加熱による脱離を十分に行うことができる吸着剤を充填し、両端を石英ウール等で押さえたもの、または測定対象物質に対して十分な捕集能力を有するもの。吸着剤としては Tenax[®] TA や Tenax[®] GR 等が利用できる。

b) 調製：加熱炉に捕集管を装着し、高純度窒素ガス等を 50~100 mL/min 程度に流して捕集管内の空気を十分置換した後、高純度窒素ガス等を流したまま 300°C 程度で 2 時間程度加熱洗浄し冷却後、両端を密栓する。なるべく使用直前に加熱洗浄し、密閉できるガラスまたは金属製容器等に保存する。(注 5)

2) マスフローコントローラー：流量を 10~200 mL/min の範囲で制御でき、設定流量に対して $\pm 10\%$ 以内の制御精度を有するもの。またはこれと同等以上の性能を有するもの。

3) ポンプ：ダイヤフラム型等の密閉式のポンプで、捕集管をつけた状態で 10~200 mL/min の捕集流量が確保できるもの。またはこれと同等以上の性能を有するもの。

4) ガスメーター：湿式型またはこれと同等以上の性能を有するもので、積算測定が可能であり、流量調節装置の流量制御範囲で精度よく作動する性能を有するもの。

(3) 試料導入装置

捕集管の加熱部とトラップ管およびクライオフォーカスの再捕集部の冷却・加熱部、またはそのどちらかが組み込まれたもので、その例は図 4-4 のようである。(注 6)

捕集管が試料導入装置に装着されると流路と接続され、捕集管を加熱して、脱離する測定対象物質を再捕集部に濃縮した後、再捕集部を加熱して濃縮した対象物質を GC-MS に直結して導入できる装置である。再捕集部を液体窒素等で -10°C 以下に温度制御でき、かつ 80°C 以上に急速加熱できるもの、またはこれと同等以上の性能を有するもの。さらに、捕集管および、または再捕集部の後にスプリットができる装置を備えたもの。(注 7)

- 1) **トラップ部**：トラップ管とその加熱部からなるもの。
 - a) **トラップ管**：捕集管と連結され、捕集管から脱離してきた測定対象物質をトラップ（一次捕集）するもので、常温から $-10\sim-50^{\circ}\text{C}$ 程度に冷却できるもの。（注8）
 - b) **加熱部**： $80^{\circ}\text{C}/\text{min}$ 程度で加熱でき、かつ脱離流速が $30\sim 50\text{ mL}/\text{min}$ 確保できるもの。
- 2) **クライオフォーカス部**：クライオフォーカスとその加熱部からなるもの。
 - a) **クライオフォーカス装置**：キャピラリーカラムの直前で冷却して測定対象物質をクライオフォーカスできるもの。
 - b) **加熱部**： $250^{\circ}\text{C}/\text{min}$ 程度で加熱でき、スプリットが可能な流速を確保できること。
- 3) **キャリアーガス**：ヘリウム等（純度 $99.999\text{ vol}\%$ 以上，注9）。流量 $1\text{ mL}/\text{min}$ 程度。
- 4) **試料導入装置の分析条件の設定**
試料導入装置の分析条件の一例を以下に示す。

捕集管加熱温度：	280°C
パージ流量（時間）：	$30\text{ mL}/\text{min}$ （20分）
キャリアーガス：	窒素
トラップ温度：	5°C
トラップ加熱温度（時間）：	280°C （10分）
ライン温度：	290°C
バルブ温度：	250°C
導入率：	5.8%

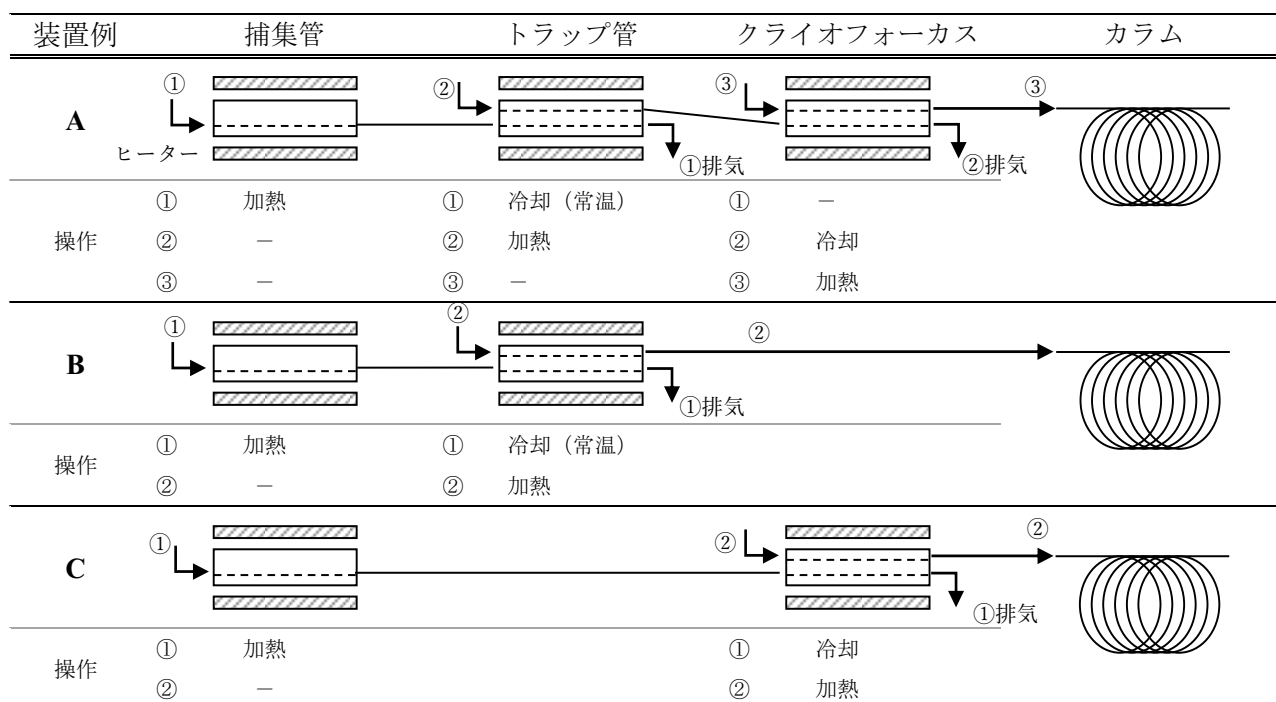


図4-4 試料導入装置の例

(4) GC-MS（注10）

1) GC-MS 装置

- a) **試料注入口**：試料導入装置と接続ができるもの。

- b) カラム恒温槽：恒温槽の温度を 35～300℃の範囲で制御できるもの。また、測定対象物質を最適に分離出来る昇温プログラムが作成可能なもの。
- c) カラム：内径 0.2～0.32 mm，長さ 15～60 m の熔融シリカ製の物であって、内面にジメチルポリシロキサンまたは 5%フェニル-ジメチルポリシロキサンを 0.1～1.5 μm の膜厚で被覆したキャピラリーカラム，またはこれと同等の分離性能を有するもの。
- d) インターフェース部：温度を 200～300℃程度に保つことができるもの。
- e) イオン源：温度を 160～300℃に保つことができるもの。
- f) 検出器 (MS)：EI 法が可能で，SIM もしくは Scan モードが可能なもの。
- g) キャリヤーガス：ヘリウム等（純度 99.999 vol%以上，注 9）。流量 1 mL/min 程度。
- h) 測定質量数：各測定対象物質の測定質量数の一例は表 4-2 の通り。

表 4-2 各測定対象物質の測定質量数（一例）

測定対象物質	測定質量数 (m/z)
フタル酸ジ- <i>n</i> -ブチル	149, 205, 223
フタル酸ジ-2-エチルヘキシル	149, 167, 279
フタル酸ジ- <i>n</i> -ブチル- d_4	153, 209, 227
フタル酸ジ-2-エチルヘキシル- d_4	153, 171, 283

2) GC-MS の分析条件の設定と機器の調整

GC-MS の分析条件およびクロマトグラムを以下に示す。（図 4-5）

カラム温度：	80℃（2分保持）-25℃/分-300℃（5分保持）
キャリヤーガス：	窒素
カラム：	5%フェニル-メチルポリシロキサン （長さ 20 m，内径 0.18 mm，膜厚 0.40 μm）
インターフェース温度：	250℃
イオン源温度：	250℃

*MS に質量校正用標準物質（PFTBA または PFK）を導入し，マスパターンおよび分解能（質量数 (m/z) = 18～300 程度の範囲で 1 質量単位 (amu) 以上）等を測定目的に応じて所定の値に校正する。質量校正結果は測定結果と共に保存する。（注 11）

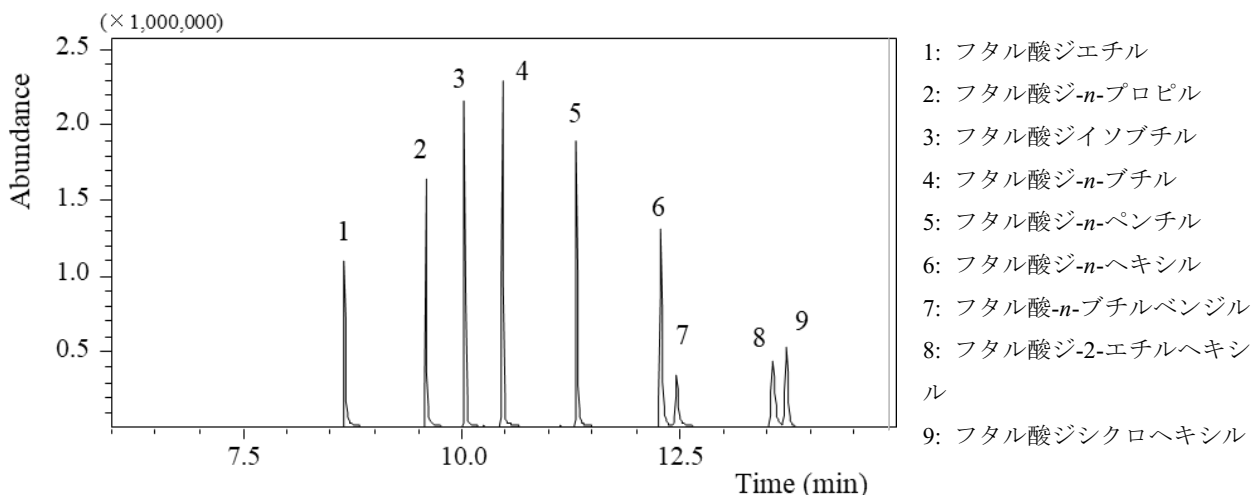


図 4-5 m/z 149 におけるクロマトグラムの一例

4. 2. 4 試料採取および試験用捕集管の調製

(1) 試料採取

空気試料の採取は、室内では居間および寝室の 2 カ所ならびに室外 1 カ所の計 3 カ所について、それぞれ 2 回ずつ採取する。試料採取に際しては、トラベルブランクとして捕集管を密閉容器（金属製のものが望ましい）に入れ試料採取と同様に持ち運ぶ。捕集管はアルミ箔等で遮光し、試料採取後、捕集管の両端を密栓し、密閉できる容器に入れて分析時まで保存する。また、捕集管のポンプ吸引側および空気取り入れ側は明確にしておく。（注 12）

a) 最大濃度推定法における試料の採取：試料採取装置を用いて、概ね 30 分間、100~200 mL/min 程度の流量で採取する。

b) 平常実態把握法等における試料の採取：試料採取装置を用いて、24 時間、10~100 mL/min 程度の流量で採取する。

(2) 検量線用捕集管の調製

4. 2. 2 (4) の混合標準溶液および 4. 2. 2 (7) の混合内標準溶液を用い、図 4-6 の例に示すように、検量線作成用 T 字管に高純度窒素ガスおよび捕集管を連結し、高純度窒素ガスを 10~100 mL/min の流速で流しながら、標準溶液および内標準溶液をマイクロシリンジで注入して捕集管に吸着させる。同様の操作を複数本について行い、混合標準濃度系列の検量線用捕集管を調製する。（注 13）

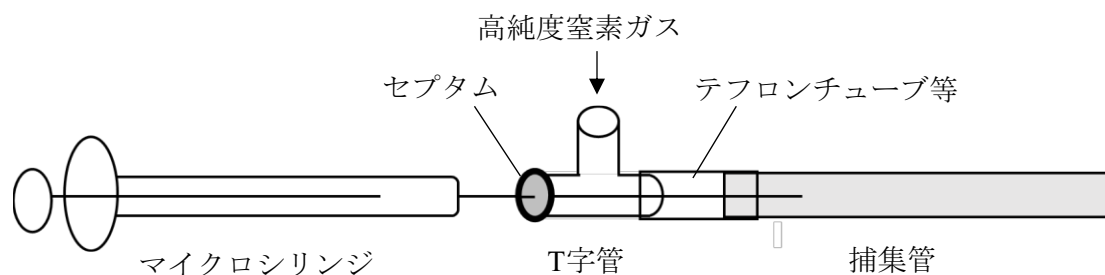


図 4-6 検量線作成用 T 字管の接続例（注 13）

(3) 試験用捕集管の調製

- 1) 空気試料用捕集管の調製：4. 2. 2 (7) の混合内標準溶液を用い、図4-6の例に示すように、検量線作成用T字管に高純度窒素ガスおよび4. 2. 4 (1) 1) にて空気試料を採取した捕集管を連結し、高純度窒素ガスを10~100 mL/minの流速で流しながら、内標準溶液をマイクロシリンジで注入して捕集管に吸着させ、空気試料用捕集管を調製する。
- 2) 操作ブランク試験用捕集管の調製：空気試料用捕集管と同じ仕様の未使用捕集管について、4. 2. 4 (3) 1) と同様の操作を一連の操作の中で1回以上行い、操作ブランク試験用捕集管を調製する。
- 3) トラベルブランク試験用捕集管の調製：4. 2. 4 (1) 2) のトラベルブランク試験用捕集管について、4. 2. 4 (3) 1) と同様の操作を行い、トラベルブランク試験用捕集管を調製する。(注14)
- 4) 2重測定用捕集管の調製：3. 2. 4 (1) 3) の2重測定用の捕集管について、3. 2. 4 (3) 1) と同様の操作を行い、2重測定用捕集管を調製する。

4. 2. 5 試験操作

(1) 検量線用捕集管の試験

- 1) 測定：4. 2. 4 (2) で調製した検量線用捕集管を試料導入装置に装着し、GC-MSによる測定を行う。4. 2. 3 (4) 1) h) で設定した各測定対象物質の測定質量数毎のクロマトグラムを記録する。
- 2) 測定対象物質の保持時間の確認：4. 2. 4 (2) で調製した検量線用捕集管の中から、各測定対象物質の中間程度における濃度のクロマトグラムをもとに測定対象物質の保持時間を確認する。
- 3) 測定対象物質の質量数の決定：4. 2. 3 (4) 1) h) で設定した各測定対象物質の測定質量数から、検量線作成に用いる定量用質量数と確認用質量数を決定する。
- 4) 検量線の作成：各測定対象物質および内標準物質の定量用質量数について、ピーク面積またはピーク高さの強度比を求め、その強度比と各測定対象物質の濃度とによる検量線を作成する。
- 5) 定量用質量数と確認用質量数の比の決定：各測定対象物質の定量用質量数と確認用質量数のピーク面積またはピーク高さの強度比を算出する。

(2) 空気試料試験の測定と定量

- 1) 測定：4. 2. 4 (3) 1) で調製した空気試料用捕集管を試料導入装置に装着し、GC-MSによる測定を行う。
- 2) 測定対象物質の確認：4. 2. 5 (1) 3) で決定した定量用質量数および確認用質量数によるクロマトグラムからピーク面積またはピーク高さの強度比を算出し、3. 2. 5 (1) 5) で算出した強度比と大きくかけはなれていないことを確認する。(注14)
- 3) 定量：検出された各測定対象物質の定量用質量数と内標準物質の定量用質量数のピーク面積またはピーク高さの強度比を求め、4. 2. 5 (1) 4) により作成した検量線を用いて、測定した空気試料用捕集管における各測定対象物質の重量 (A_s : ng) を求める。(注15)

(3) 操作ブランク試験の測定と定量

4. 2. 4 (3) 2) で調製した操作ブランク試験用捕集管について、4. 2. 5 (2) の操作を行って各測定対象物質の操作ブランク値を求める。

(4) トラベルブランク試験の測定と定量

4. 2. 4 (3) 3) で調製したトラベルブランク試験用捕集管について、4. 2. 5 (2) の操作を行って各測定対象物質のトラベルブランク値を求める。本試験は1試料以上を測定し、平均値をトラベルブランク値 (A_t : ng) とする。

測定対象物質のトラベルブランク値が操作ブランク値と同等 (等しいか小さい) とみなせる場合には、移送中の汚染は無視できるものとして試料の測定値から操作ブランク値を差し引いて濃度を計算する。

(5) 2重測定試験の測定と定量

4. 2. 4 (3) 4) で調製した2重測定用捕集管について、4. 2. 5 (2) の操作を行って、各測定対象物質の重量を測定する。定量下限値以上の濃度の測定対象物質について、測定値平均とそれぞれの測定値の間に±20%以上の開きがある場合は、原則欠測扱いとして、その原因をチェックし、再度試料採取を行う。

(6) GC-MS 装置の感度試験

混合標準捕集管系列の中から中間程度の濃度のものを選び、4. 2. 5 (1) 5) の操作を行って感度の変動を確認する。この確認は1日に1回以上行い、内標準物質との相対感度が検量線作成時の相対感度に対して±20%以内の変動であることを確認する。(注16)

4. 2. 6 濃度の算出

4. 2. 5 で得られた結果から、次式を用いて空気中の各測定対象物質の濃度を算出し、結果には個々の値をそれぞれ記載する。

$$C = \frac{(A_s - A_t)}{V \times 298 / (273 + t) \times P / 101.3}$$

C : 25°Cにおける空気中の各測定対象物質の濃度 ($\mu\text{g}/\text{m}^3$)

A_s : 捕集管中の各測定対象物質の重量 (ng)

A_t : 各測定対象物質のトラベルブランク値 (ng)

操作ブランク値と同等と見なせる場合は操作ブランク値を用いる。

V : 空気捕集量 (L)

t : 試料採取時の平均の気温 (°C)。湿式型ガスマーターを使用しているときには、ガスマーターの平均水温 (°C)

P : 試料採取時の平均大気圧 (kPa)。湿式型ガスマーターの場合には ($P - P_w$) を用いる。ここで、 P_w は試料採取時の平均気温 t (°C)での飽和水蒸気圧 (kPa)

(注1) : 本法は採取試料の前処理に溶媒を用いないため、前処理操作における溶媒や雰囲気等からの汚染を受けにくいという利点がある。一方、測定対象のフタル酸エステル類は高沸点で吸着を起こしやすい性質を持つため、試料導入装置内への吸着やクロスコンタミネーションに留意する必要がある。装置内吸着については、分析での待機時間が長くなると空気中フタル酸エステル類の吸着が増加するため、試料の測定前には空の捕集管を複数本測定しブランクを低減させるとよい。クロ

スコンタミネーション防止のためには、高濃度の標準物質および試料を測定した後には、空の捕集管を測定するとよい。

- (注 2) : 器具類は、残留農薬分析用のアセトン等で超音波洗浄し、金属製のかごやアルミホイル等の上で乾燥させる、もしくは高温で加熱し清浄にする。使用直前までアルミホイルで覆う等して、雰囲気からの汚染を防ぐ。清浄後は、試験溶液が触れる部分には手を触れず、ピンセット等を用いる。
- (注 3) : 試料採取量、濃縮操作および GC-MS の条件等によって測定感度は異なるので、ここに示した濃度を目安に適宜変えてもよい。また、市販の標準溶液（混合標準溶液）を用いてもよい。但し、精度保証されているものが望ましい。
- (注 4) : 質量流量センサーを内蔵したポンプが市販されている。間欠サンプリング機能を有するポンプを用いてもよい。
- (注 5) : 新しく充填または購入した捕集管は、充填された吸着剤の耐用温度にて十分に加熱洗浄した後、同一の洗浄ロットから少なくとも 10%以上の割合でブランク値の測定を行い、目的定量下限値よりも十分低い値であることを確認する。なお、300°Cを超える温度で長時間空焼きすると炭素の酸化が進み、カーボンモレキュラーシートの性能が変化することがあるので注意する。空焼きの温度と時間は捕集剤の種類によって異なるため、製造メーカーの推奨値を使用する。
- (注 6) : 試料導入装置には複数のタイプがあり、それぞれに最適条件を設定する。第 1 は、捕集管が試料導入装置に装着されると流路が確保され、加熱脱離してトラップ管にいったん再捕集後、さらにトラップ管を加熱してクライオフォーカスに捕集し、さらに加熱してキャピラリーカラムに導入する方式である（図 4-4A）。第 2 には、捕集管が試料導入装置に装着されると流路が確保され、加熱・脱離してトラップ管またはクライオフォーカスに再捕集した後、いずれかを加熱してキャピラリーカラムに導入する方式である（図 4-4B および C）。
- (注 7) : ガラス製または溶融シリカ製の中空管または吸着剤を充填したトラップ管では冷却を要しない装置もある。また、トラップ管の冷却、加熱条件等は導入装置毎に決定する必要がある。市販の装置ではこれらの条件は提示されている場合が多い。
- (注 8) : トラップ管には石英等の不活性物質を詰めることもあるが、吸着剤を充填する場合もある。充填剤により、低温（-20°C程度）まで冷却を行っても破過を起こすことがあるので注意する必要がある。
- (注 9) : 水素や窒素を用いてもよい。純度については 99.999%以上のものが望ましいが 99.999%未満のものを使用する場合は妨害がないことを予め確認する。市販のガス精製管を使用してもよい。
- (注 10) : 対象成分が十分に分離出来れば、カラムの種類および温度条件等は任意に設定してよい。但し、設定した条件において、測定対象物質のピークが分離し、定量が可能であることをあらかじめ確認する。特に、同時に採取されるフタル酸エステル類の多くは $m/z=149$ のベースピークを持つため、条件確定時には十分留意する。
- (注 11) : 機器に付属の質量校正プログラムやチューニングメソッドを使用することが望ましい。
- (注 12) : 室内より室外での測定対象物質濃度が高いと考えられる場合は、室内の他に室外におけるトラベルブランクも併せて採取することが望ましい。試料採取の詳細については 1.1～1.5 を参照する。
- (注 13) : 混合標準溶液等を添加する場合は、シリンジの針先を捕集管内の吸着剤付近まで差し込むことが望ましい。市販の検量線作成ツール用装置を用いてもよい。

- (注 14) : 測定対象物質のピークに対する他の物質からの影響を判断するために行う操作である。測定した空気試料における定量用質量数と確認用質量数の強度比が、3.2.5(1)5)で算出した強度比と大きくかけはなれている場合は、再度、標準物質用捕集管を調製、測定し、定量用質量数と確認用質量数の強度比を算出する。再度測定した標準物質用捕集管の強度比が検量線作成時の90~110%の範囲内だった場合(標準物質に問題がない場合)、空気試料における測定対象物質のピークが何らかの影響を受けている可能性があることから、クロマトグラムのベースライン分離条件等の再検討や他の分析カラムによる定量を検討する。
- (注 15) : 室内空気中の測定対象物質の濃度は、その範囲が広いことが予想されるため、定量上限を明確に把握しておくことが必要である。空気試料の測定値が作成した検量線の範囲を超える場合は、諸条件を検討した上で検量線を再度作成し、定量する。
- (注 16) : $\pm 20\%$ を越えて感度の変動する場合には、その原因を取り除き、それ以前の試料を再測定する。さらに、保持時間については、比較的短い間に変動(通常、1日に保持時間が $\pm 5\%$ 以上、内標準物質との相対保持比が $\pm 2\%$ 以上)する場合には、その原因を取り除き、それ以前の試料の再測定を行う。

5. 総揮発性有機化合物の測定方法

総揮発性有機化合物 (TVOC) は、捕集管で採取した VOC を無極性のキャピラリーカラムを用いて GC-MS で測定した時に、*n*-ヘキサンと *n*-ヘキサデカンの保持時間の範囲内に溶出するピーク面積の合計をトルエン相当量として表した値である。(注1)

5. 1 測定方法の概要

吸着剤を充填した捕集管に室内空気および外気を一定流量で吸引し、測定対象物質を捕集する。捕集管を加熱脱離装置に装着し、加熱脱離する測定対象物質をキャピラリーカラムに導入して GC-MS により分離、定量することを基本とする。(注2) (注3)¹⁵⁾

5. 2 試薬

(1) メタノール

測定対象物質および内標準物質/サロゲート物質のクロマトグラムに妨害を生じないもの。

(2) 標準物質

定量用：トルエン

定性用：*n*-アルカン類 (*n*-ヘキサン, *n*-ヘプタン, *n*-オクタン, *n*-ノナン, *n*-デカン, *n*-ウンデカン, *n*-ドデカン, *n*-トリデカン, *n*-テトラデカン, *n*-ペンタデカン, *n*-ヘキサデカン), *o*-キシレン, *m*-キシレン, *p*-キシレン, エチルベンゼン, スチレン, 1,4-ジクロロベンゼン, 2-エチル-1-ヘキサノール, 2,2,4-トリメチル1,3-ペンタンジオールモノイソブチレート, 2,2,4-トリメチル-1,3-ペンタンジオールジイソブチレート

純度 98%以上の JIS 規格試薬特級, またはこれと同等以上のもの。(注4)

(3) 定量用標準原液 (10 mg/mL)

全量フラスコ (100 mL) にメタノール 50 mL を入れ, トルエン 1 g を正確に量りとり, メタノールで全量を 100 mL とする。この溶液 1 mL は, 標準物質 10 mg を含む。この溶液 1 mL は, 標準物質 10 mg を含む。(注5)

(4) 定量用標準溶液 (100 µg/mL, 10 µg/mL, 1 µg/mL)

全量フラスコ (100 mL) にメタノール 50 mL を入れ, 定量用標準原液 10 mL を加え, メタノールで全量を 100 mL とし 1000 µg/mL 定量用標準溶液を調製する。この 1000 µg/mL 定量用標準溶液を順次メタノールで希釈して, 100 µg/mL, 10 µg/mL および 1 µg/mL 定量用標準溶液を調製する。

(5) 定性用混合標準溶液

全量フラスコ (100 mL) にメタノール 50 mL を入れ, 定性用標準物質 1 g を正確に量りとり, メタノールで全量を 100 mL とし 10 mg/mL 定性用標準原液を調製する。

全量フラスコ (100 mL) にメタノール 50 mL を入れ, 各定性用標準原液 1 mL を加え, メタノールで全量を 100 mL とし 100 µg/mL 定性用標準溶液を調製する。

(6) 内標準物質／サロゲート物質（トルエン- d_8 ）

トルエン- d_8 は、純度 98%以上の JIS 規格試薬特級、またはこれと同等以上のもの。

(7) 内標準／サロゲート原液（10 mg/mL）

全量フラスコ（100 mL）にメタノール 50 mL を入れ、トルエン- d_8 1 g を正確に量りとり、メタノールで全量を 100 mL とする。この溶液 1 mL は、内標準／サロゲート物質を 10 mg を含む。

(8) 内標準／サロゲート溶液（1000 $\mu\text{g/mL}$ 、100 $\mu\text{g/mL}$ ）

100 mL の全量フラスコ（100 mL）にメタノール 50 mL を入れ、内標準／サロゲート原液 10 mL を加え、メタノールで全量を 100 mL として 1000 $\mu\text{g/mL}$ 内標準／サロゲート溶液を調製する。この 1000 $\mu\text{g/mL}$ 内標準／サロゲート溶液をメタノールで希釈して、100 $\mu\text{g/mL}$ 内標準／サロゲート溶液を調製する。

(9) 高純度窒素ガス

測定対象物質、内標準物質およびサロゲート物質のクロマトグラムに妨害を生じないもの。

5. 3 器具および装置

(1) マイクロシリンジ

容量 1~5 μL 、1~10 μL または 10~100 μL が量りとれるもの。

(2) 試料採取装置

捕集管、流量調節装置、ポンプおよびガスメーターを連結したもの。試料採取装置の例を図 5-1 に示す。（注 6）

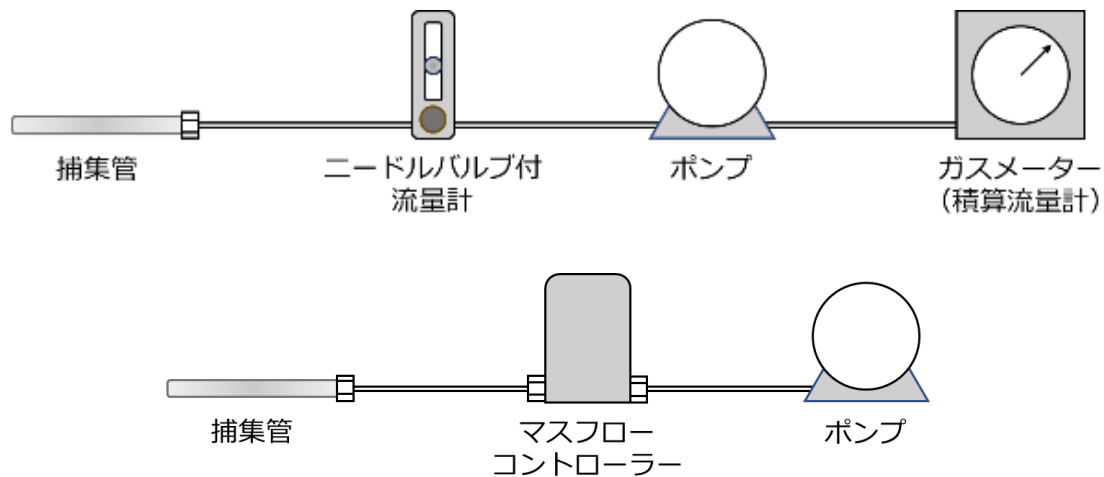


図 5-1 試料採取装置の接続例

1) 捕集管

a) 捕集管：外径 6.4 mm、長さ 89 mm のガラス管またはステンレス管に、粒径 0.18~0.25 mm（60~80 メッシュ）の多孔質ポリマー（ポリ（2,6-ジフェニル-1,4-フェニレンオキシド）200 mg を充填し、不活性処理したグラスウールまたはステンレス鋼製金網で両端を固定したもの。（注 7）

- b) 調製：加熱炉に捕集管を装着し、高純度窒素ガス等を 50~100 mL/min 程度に流して捕集管内の空気を十分置換した後、300℃程度で 2 時間程度高純度窒素ガスを通気洗浄し冷却後、両端を密栓する。調製した捕集管は活性炭入りの密閉できるガラスまたは金属製容器等に保存する。なるべく使用直前に調製する。
- 2) 流量調節装置：流量を 2~10 mL/min の範囲で制御でき、設定流量に対して±10%以内の制御精度を有する精密ニードルバルブ付流量計またはマスフローコントローラー。またはこれらと同等以上の性能を有するもの。（注 8）
- 3) ポンプ：ダイヤフラム型等の密閉式のポンプで、流量調節装置の制御範囲の流量を確保でき、かつ低流量でも安定して作動する性能を有するもの。（注 9）
- 4) ガスメーター：積算流量の測定が可能な湿式ガスメーターで、流量調節装置の流量制御範囲で精度よく作動する性能を有するもの。またはこれと同等以上の性能を有するもの。

(3) 試料導入装置

捕集管加熱部、再捕集部（冷却トラップ・加熱部またはクライオフォーカス・加熱部、もしくはその両方）およびスプリット装置を備えたもの。（注 10）

- 1) 捕集管加熱部：トラップ管とその加熱部からなるもの。試料導入装置に装着された捕集管に不活性ガス（ヘリウム）を流しながら加熱し、脱離した VOC を不活性ガス（ヘリウム）とともに再捕集部に導入する。
- 2) 再捕集部（冷却トラップ・加熱部）：吸着剤（Tenax® TA）等を充填した内径 2 mm 以下のトラップ管を-10℃以下に冷却し、VOC を再捕集する。ついで、トラップ管を 80℃/min 以上の昇温速度で急速に加熱して、気化した VOC をスプリット装置に通し、一部を GC-MS に導入する。
- 3) 再捕集部（クライオフォーカス・加熱部）：内径 0.5 mm 程度の中空細管を液体窒素等で-100℃以下に冷却し、VOC をクライオフォーカスする。中空細管を 250℃/min 以上の昇温速度で急速に加熱して、気化した VOC をスプリット装置に通し、一部を GC-MS に導入する。

(4) GC-MS 装置

- 1) 試料注入口：試料導入装置と接続ができるもの。
- 2) カラム恒温槽：恒温槽の温度を 35~300℃の範囲で制御できるもの。また、測定対象物質を最適に分離出来る昇温プログラムが作成可能なもの。
- 3) カラム：内径 0.2~0.32 mm、長さ 25~60 m の熔融シリカ製のものであって、内面にジメチルポリシロキサンまたは 5%フェニル-ジメチルポリシロキサンを 0.25~1.5 μm の膜厚で被覆したキャピラリーカラム、またはこれと同等の分離性能を有するもの。
- 4) インターフェース部：温度を 200~300℃程度に保つことができるもの。
- 5) イオン源：温度を 160~300℃に保つことができるもの。
- 6) 検出器（MS）：EI 法が可能で、Scan モードが可能なもの。

(5) キャリヤーガス：ヘリウム等（注 11）

5. 4 試料の採取

(1) 捕集管の前処理

試料採取に使用する前に、捕集管を清浄にするための前処理を行う。捕集管に 50 mL/min 程度の流速で高純度窒素ガスを流しながら、100℃で 30 分間、ついで 300℃で 2 時間以上加熱処理し、捕集管に残存する可能性のある VOC を除去する。100℃以下に冷却したのちに、捕集管

の両端をポリテトラフルオロエチレン (PTFE) フェルール付き金属スクリーキャップで密栓し、粒状活性炭を入れたステンレス製容器で保管する。
前処理済捕集管の一部について TVOC の測定を行い、前処理が適切に行われていることを確認する。

(2) 試料採取

- 1) 室内空気の採取：居住住居における空気試料は、居間および寝室で 24 時間採取する。捕集管を部屋の中央付近、高さ 1.2~1.5 m の位置に設置し、試料採取装置を用いて、24 時間の採取量が 3L 以下になるように流速を設定して採取する。空気試料を採取した捕集管は、両端を密栓し、加熱脱離 GC-MS 分析を行うまで粒状活性炭を入れたステンレス製容器で保存する。(注 12) (注 13) (注 14)
- 2) 2 重測定用の試料採取：密栓した前処理済捕集管を、試料採取操作を行わないこと以外は空気試料採取用の捕集管と同様に持ち運び、トラベルブランク試験用捕集管とする。この操作は、居住住居ごとに 1 試料以上、または一連の試料採取において、試料数の 10%程度の頻度で実施する。
- 3) トラベルブランク：密栓した前処理済捕集管を、試料採取操作を行わないこと以外は空気試料採取用の捕集管と同様に持ち運び、トラベルブランク試験用捕集管とする。この操作は、居住住居ごとに 1 試料以上、または一連の試料採取において、試料数の 10%程度の頻度で実施する。(注 15)

5. 5 試験操作

(1) 検量線用捕集管の調製

検量線作成用捕集管を検量線作成用 T 字管に接続し、30~50 mL/min の流速で高純度窒素ガスを流しながら、マイクロシリンジを用いて 1 µg/mL, 10 µg/mL, 40 µg/mL, 100 µg/mL, 400 µg/mL, または 1000 µg/mL 定量用標準溶液 1 µL を注入する。高純度窒素ガスを 3~5 分間通気したのちに、捕集管を取り外し、密栓する。(注 16) (注 17)

(2) 内標準物質の添加

試料を採取した捕集管、トラベルブランク試験用捕集管、または検量線作成用捕集管を検量線作成用 T 字管に接続し、30~50 mL/min の流速で高純度窒素ガスを流しながら、マイクロシリンジを用いて 100 µg/mL 内標準溶液 1 µL を注入する。高純度窒素ガスを 3~5 分間通気したのちに、捕集管を取り外し、密栓する。(注 18)

(3) 操作ブランク試験用捕集管の調製

操作ブランク試験用捕集管の調製：空気試料用の捕集管と同一の未使用の捕集管について(2)と同様の操作を一連の操作の中で 1 回以上行い、操作ブランク試験用捕集管を調製する。(注 19)

(4) 加熱脱離 GC-MS 測定

内標準物質を負荷した捕集管を試料導入装置に装着し、キャリアーガスを流しながら捕集管を加熱する。加熱脱離した VOC をあらかじめ冷却したトラップで再捕集したのちに、トラップを急速に加熱し、気化した VOC をスプリットして GC-MS に導入する。(注 20) (注 21)

試料導入装置の分析条件の一例を以下に示す。

捕集管加熱温度：	280°C
パージ流量：	50 mL/min, 8 min
キャリアーガス：	ヘリウム
トラップ温度：	-20°C
トラップ加熱温度：	280°C, 5 min
ライン温度：	250°C
バルブ温度：	250°C

GC-MS の分析条件の一例を以下に示す。

カラム：	キャピラリーカラム (0.2~0.32 mm i.d.×25~60 m, 膜厚 0.25~1.5 μm)
液相：	ジメチルポリシロキサンまたは 5% フェニル-ジメチルポリ シロキサン
カラム温度：	40°C— (5°C/min, 昇温) —280°C (4 min)
スプリット比：	1 : 5 ~ 1 : 20
キャリアーガスおよび流量：	ヘリウム, 40 cm/sec (線速度一定) または 1 mL/min (流量一定)
インターフェース温度：	250°C
イオン源温度：	200°C
スキャン範囲：	35~400 <i>m/z</i> , 2~10 Scans/sec

(5) 定量および定性

- 1) 検量線の作成：トルエンと内標準物質 (トルエン-*d*₈) のピーク面積比を求め、トルエンの負荷量とピーク面積比をもとに検量線を作成する。
- 2) 定量：Scan 法で測定した質量分析のトータルイオンクロマトグラムを波形処理して、*n*-ヘキサンから *n*-ヘキサデカンの間保持時間に溶出するピークの面積を積算する。
トルエンのピーク面積で作成した検量線をもとに、各ピークの面積をトルエン換算値として表す。
(注 22)
- 3) 定性：定性用標準物質の保持時間とマススペクトルから、試料の主要なピークについて定性を行う。(注 23) (注 24) (注 25)

5. 6 濃度の算出 (注 26) (注 27)

5. 5 で得られた結果から、次式を用いて 25°C における室内空気中の TVOC 濃度 (μg トルエン相当量/m³) を算出する。

$$C = \frac{(A_s - A_t)}{V \times 298 / (273 + t) \times P / 101.3}$$

- C : 25°Cにおける室内空気中の TVOC 濃度 (μg トルエン相当量/ m^3)
 A_s : 試料採取捕集管中の TVOC 量 (ng トルエン相当量)
 A_t : トラベルブランク又は操作ブランク捕集管中の TVOC 量 (ng トルエン相当量)
 V : 試料採取量 (L)
 t : 試料採取時の平均の気温 (°C)。湿式型ガスメーターを使用しているときには、
ガスメーターの平均水温 (°C)
 P : 試料採取時の平均大気圧 (kPa)。湿式型ガスメーターの場合には ($P - P_w$) を用い
る。 P_w は試料採取時の平均気温 t (°C) における飽和水蒸気圧 (kPa)

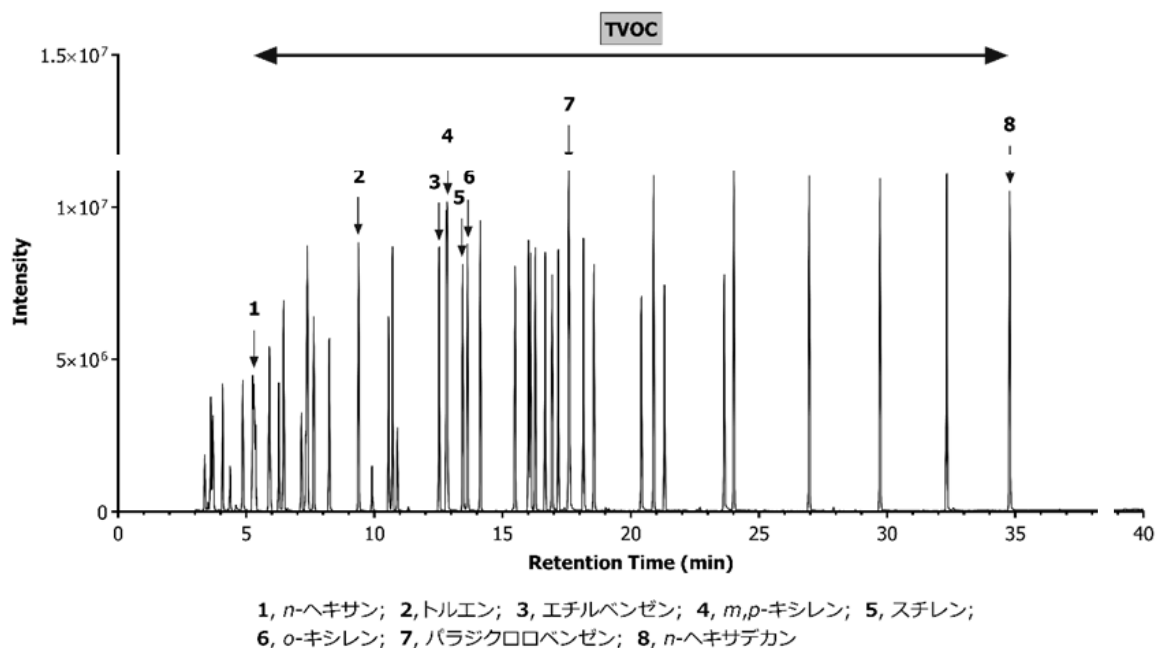


図 5-2 揮発性有機化合物のトータルイオンクロマトグラムの例

- (注 1) : WHO の定義では、VOC は沸点が 50°C ないし 100°C から 240°C ないし 260°C の範囲の化合物である。一方、TVOC は、GC-MS 分析において *n*-ヘキサン (沸点 69°C) から *n*-ヘキサデカン (沸点 287°C) の間に溶出する VOC の総和であり、わが国では室内空気質の総合的な指標として 400 $\mu\text{g}/\text{m}^3$ の暫定目標値が定められている。
- (注 2) : 本法は、ISO 16000-6: 2021 に対応する。
- (注 3) : 捕集された VOC のほとんどが測定可能である。室内空気中の VOC は濃度範囲が広いので、濃度が高い物質では測定に際して内径の小さいカラムでは過負荷になり、検量線の範囲を外れる恐れもあるので注意する。

- (注4) : TVOC を構成する化合物のうち、1/2 程度の化合物を同定できるように、定性用標準物質を適宜追加すると良い。
日本の室内空気中で高頻度に検出される TVOC 構成成分として、次の VOC が報告されている (文献 1)。
室内濃度指針値が設定されている物質 (6 物質) : トルエン, エチルベンゼン, キシレン, スチレン, 1,4-ジクロロベンゼン, *n*-テトラデカン
初期リスク評価済み物質 (3 物質) : 2-エチル-1-ヘキサノール, 2,2,4-トリメチル 1,3-ペンタンジオールモノイソブチレート, 2,2,4-トリメチル-1,3-ペンタンジオールジイソブチレート
***n*-アルカン類 (10 物質)** : *n*-ヘキサン, *n*-ヘプタン, *n*-オクタン, *n*-ノナン, *n*-デカン, *n*-ウンデカン, *n*-ドデカン, *n*-トリデカン, *n*-ペンタデカン, *n*-ヘキサデカン
脂肪族アルデヒド類 (2 物質) : ヘプタナール, デカナール
グリコール類・グリコールエーテル類 (4 物質) : 1,3-ブタンジオール, プロピレングリコール 1-モノメチルエーテル, ジプロピレングリコール, ジプロピレングリコールモノメチルエーテル
テルペン類 (3 物質) : α -ピネン, *d*-リモネン, メントール
環状シロキサン類 (2 物質) : オクタメチルシクロテトラシロキサン, デカメチルシクロペンタシロキサン
芳香族炭化水素類 (2 物質) : 1,2,4-トリメチルベンゼン, 1-エチル-3-メチルベンゼン
その他 (1 物質) : 酢酸エチル
- (注5) : 試料採取量, および GC-MS 分析の条件などによって測定感度は異なるので, ここに示した濃度を目安に適宜変えてもよい。また, 市販の標準原液 (混合標準原液) を用いてもよい。但し, 精度が保証されているものが望ましい。
- (注6) : 基本的な構成では, 捕集管の後段に体積流量を調節するニードルバルブ付流量計, ポンプおよびガスメーターを PTFE チューブなどを用いて接続する。湿式ガスメーターを用いる場合には, 採取時の平均気温および気圧を記録する必要がある。一方, 流量調節装置として流量積算機能を備えたマスフローコントローラーを用いる場合には, ガスメーターは不要である。
- (注7) : 新しく調製または購入した捕集管は充填された吸着剤の耐用温度にて十分前処理したのち, 同一の洗浄ロットから少なくとも 10%以上の割合でブランク値の測定を行い, 目的定量下限値よりも十分低い値であることを確認する。
- (注8) : マスフローコントローラーの流量単位は, SSCM (Standard Square Centimeter per Minute)あるいは SLM (Standard Litter per Minute)と標記され, 単位時間に流れる 0°C, 1 atm の標準空気の体積を表している。但し, 装置によって標準とされる空気の温度が異なる場合があるため, あらかじめ確認する必要がある。
- (注9) : 質量流量 2 mL/min を正確, かつ精密に制御できるもの。あるいは, 質量流量 10 mL/min を精密に制御でき, かつ一定間隔で作動・停止を繰り返すようプログラムができるもの。いずれも, 流量を積算する機能を有するものが望ましい。

- (注 10) : 試料導入装置には複数のタイプがあり、それぞれに最適条件を設定する。第一は、捕集管が試料導入装置に装着されると流路が確保され、加熱脱離することによりトラップ管にいったん再捕集後、さらにトラップ管を加熱してクライオフォーカスに捕集し、さらに加熱してキャピラリーカラムに導入する方式である。第二には、捕集管が試料導入装置に装着されると流路が確保され、加熱脱離することによりトラップ管またはクライオフォーカスに再捕集したのち、いずれかを加熱してキャピラリーカラムに導入する方式である。
- (注 11) : キャリヤーガスはヘリウム（純度 99.999% (v/v) 以上）を用いるのが望ましいが、水素や窒素を用いてもよい。0.5 ng のトルエンを検出できる純度であることが望ましい。
- (注 12) : Tenax[®] TA 200 mg を充填した捕集管での *n*-ヘキサンの安全試料採取量 (SSV; Safe Sampling Volume) は約 3 L である。したがって、居住住居において日常生活を営みながら 24 時間試料を採取する場合、2 mL/min 程度の極めて低い流速で採取する必要がある。一方、短時間 (30 分) で試料を採取する場合は、制御範囲 100~200 mL/min の流量調節装置を用いて試料を採取することもできる。
- (注 13) : 試料採取時の流速が極端に低い場合、分子拡散によって捕集される VOC の影響が無視できない。このような場合、捕集管の吸気側にポリエーテルエーテルケトン (PEEK) 製の細管 (外径 0.8 mm, 長さ約 30 cm) を接続することによって、分子拡散による汚染を抑制することができる。また、両端にインサートを挿入し、捕集管の末端から充填した吸着剤までの拡散距離を大きくした捕集管も利用できる。
- (注 14) : 低流速での連続採取のほかに、10 mL/min 程度の流速で間欠的にポンプを作動させてもよい。一例として、10 mL/min で 6 分間ポンプを作動させたのちに、24 分間停止させるサイクルを 48 回繰り返すことで 2.88 L の試料を採取する。
- (注 15) : トラベルブランク値の測定は一連の測定において少なくとも 3 試料行うこととしているが、この 3 試料の測定結果に大きなばらつきが認められ、そのまま差し引くことによって測定結果に対して大きな誤差を与えることが示唆される場合には、統計的に妥当と考えられ得る必要な数のトラベルブランク試験を行うことが望ましい。また、室外で塗装工事などが行われており、室内より室外での化学物質濃度が高いと考えられる場合は、室内の他に室外におけるトラベルブランクも併せて採取することが望ましい。
- (注 16) : 試料を添加する場合は、シリンジの針先を捕集管内の吸着剤付近まで差し込むことが望ましい。市販の検量線作成装置を用いてもよい。
- (注 17) : 既知濃度のトルエンを含む標準空気を捕集管に通して検量線用捕集管を調製してもよい。
- (注 18) : 分析装置による内部標準液の自動添加機能を用いてもよい。
- (注 19) : 分析環境から試験操作過程で汚染されることがあるので、操作ブランクを一連の測定操作の中で少なくとも 1 回以上実施する。
- (注 20) : 質量分析計の種類によって、同一の化合物でもマスパターン、即ちフラグメントイオンの強度比が異なるため、TVOC の測定を行う場合は、磁場型質量分析計のマスパターンに一致させるよう装置を校正する必要がある。この校正方法には、機器のメーカーによって「マスパターン調整」あるいは「標準スペクトルチューニング」などの名称がある。

- (注 21) : 測定対象物質が十分に分離出来れば、カラムの種類および温度条件などは任意に設定してよい。
- (注 22) : VOC のトータルイオンクロマトグラムの一例を図 5-2 示す。
- (注 23) : トータルイオンクロマトグラムの主要な 10 本のピーク、または 2 μg トルエン相当量/ m^3 以上の濃度のピークについて同定を行う。
- (注 24) : 定性には、NIST / EPA / NIH マススペクトルライブラリー、Wiley Registry などのスペクトルライブラリーを用いることもできる。また、各ピークの保持時間をもとに Kovats の保持指標 (RI; Retention Index) を算出し、ライブラリーの RI 値と比較することによって定性の精度を向上させることができる。
- (注 25) : 不分離ピークの定性の精度を向上させる方法として、デコンボリューション解析がある。
- (注 26) : 操作ブランク測定は試料測定に先立って行い、操作ブランク値を気中濃度に換算した値が目標定量下限値を超える場合には、再洗浄や機器の調整を行ったのち、再度測定し、操作ブランク値を十分低減してから試料を測定する。
- (注 27) : トラベルブランク値が操作ブランク値と同等（等しいか小さい）とみなせる場合には、移送中の汚染は無視できるものとして試料の測定値から操作ブランク値を差し引いて濃度を計算する。移送中の汚染がある場合には、3 試料以上のトラベルブランク値を測定した時の標準偏差 (σ) から求めた定量下限値 (10σ : 気中濃度への換算値) が目標定量下限値以下の場合、およびトラベルブランク値による定量下限値が目標定量下限値より大きくても、試料の測定値がトラベルブランク値による定量下限値以上の場合には、試料の測定値からトラベルブランク値を差し引いて濃度を計算する。
移送中の汚染が疑われ、トラベルブランク値による定量下限値が目標定量下限値より大きく、さらに試料の測定値がトラベルブランク値による定量下限値より小さい場合は、原則として欠測扱いとする。この場合、汚染の原因を取り除いたのち、再度試料採取から行う。

《参考文献》

- 1) JIS A 1960: 2015 室内空気のサンプリング方法通則, 8 サンプリング場所
- 2) 井上明生: ホルムアルデヒド気中濃度のガイドライン対策, *木材工業*, **52** (1), 9-14 (1997)
- 3) 井上明生ら: デシケータ法によるホルムアルデヒド放散量と気中濃度との相関, *木材工業*, **45** (7), 313-319 (1990)
- 4) JIS Z 8703 試験場所の標準状態
- 5) Chiba M. *et al.*: Validation study for establishing a standard test method for volatile organic compounds in indoor air in Japan using solvent extraction, *BPB Reports*, **7**(2), 39-43 (2024).
- 6) 厚生労働行政推進調査事業費補助金(化学物質リスク研究事業)(H30-化学-指定-002)「室内空気環境汚染化学物質の標準試験法の策定およびリスク低減化に関する研究(研究代表者: 酒井信夫)」平成30年度分担研究報告書
- 7) 千葉真弘ら: 除湿官を使用した室内空気中揮発性有機化合物分析を想定した添加回収試験, *室内環境*, **27**(2), 107-117 (2024).
- 8) 厚生労働行政推進調査事業費補助金(化学物質リスク研究事業)(21KD2002)「空気汚染化学物質の標準試験法の開発・規格化および国際規制状況に関する研究(研究代表者: 酒井信夫)」令和3年分担研究報告書
- 9) 厚生労働行政推進調査事業費補助金(化学物質リスク研究事業)(21KD2002)「空気汚染化学物質の標準試験法の開発・規格化および国際規制状況に関する研究(研究代表者: 酒井信夫)」令和5年分担研究報告書
- 10) Tanaka-Kagawa T., *et al.*: Method validation for the determination of phthalates in indoor air by GC-MS with solid-phase adsorption/solvent extraction using octadecyl silica filter and styrene-divinylbenzene copolymer cartridge, *BPB Reports*, **2**(5), 86-90 (2019).
- 11) 厚生労働行政推進調査事業費補助金(化学物質リスク研究事業)(H30-化学-指定-002)「室内空気環境汚染化学物質の標準試験法の策定およびリスク低減化に関する研究(研究代表者: 酒井信夫)」令和元年度分担研究報告書
- 12) 厚生労働行政推進調査事業費補助金(化学物質リスク研究事業)(H30-化学-指定-002)「室内空気環境汚染化学物質の標準試験法の策定およびリスク低減化に関する研究(研究代表者: 酒井信夫)」令和2年度分担研究報告書
- 13) Yoshitomi T., *et al.*: Development of a standard test method for insecticides in indoor air by GC-MS with solid-phase adsorption/solvent extraction, *BPB Reports*, **6**(3), 76-80 (2023).
- 14) 厚生労働行政推進調査事業費補助金(化学物質リスク研究事業)(21KD2002)「空気汚染化学物質の標準試験法の開発・規格化および国際規制状況に関する研究(研究代表者: 酒井信夫)」令和4年分担研究報告書
- 15) 厚生労働行政推進調査事業費補助金(化学物質リスク研究事業)(21KD2002)「空気汚染化学物質の標準試験法の開発・規格化および国際規制状況に関する研究(研究代表者: 酒井信夫)」令和3年度～令和5年度 総合研究報告書