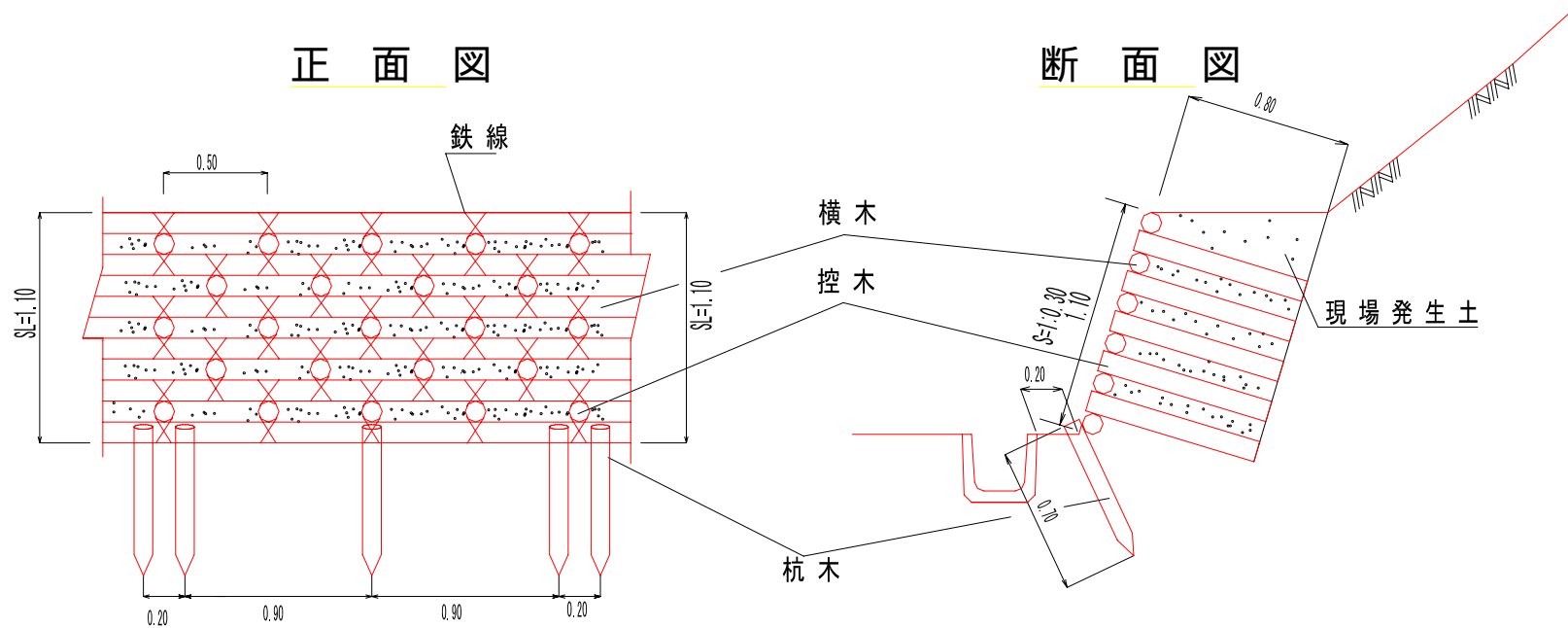
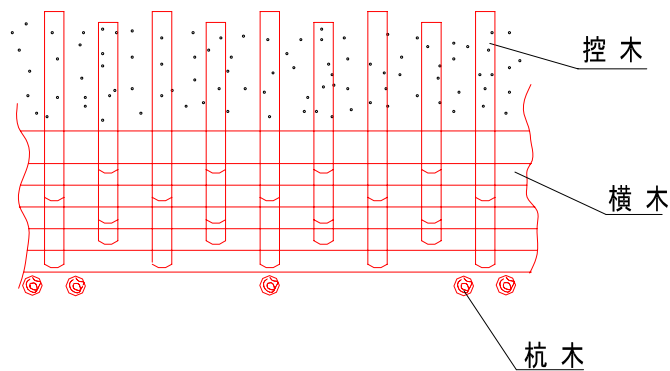


1. 丸太土留工

丸太積土留工



平面図



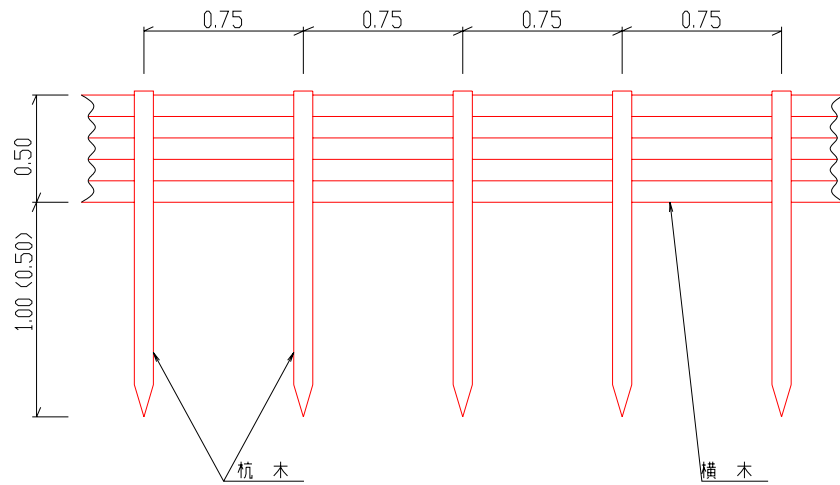
* 丸太積土留工は、石積擁壁、コンクリートブロック擁壁等に比べて強度を必要としない小規模な崩壊地脚部、地山斜面の維持等のために施工する。(高さ1~2m程度使用)

* 腐朽するまでの間に植生によりすみやかに土砂を固定させることが必要である。

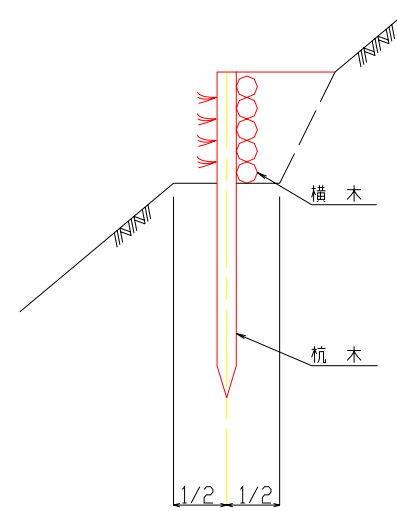
2. 丸太柵工 (丸太杭)

柵工(丸太)

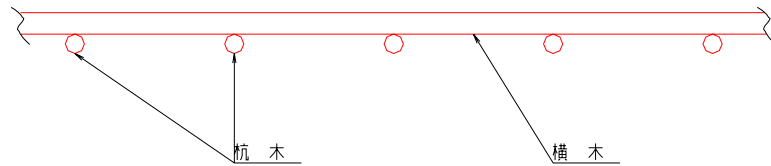
正面図



断面図



平面図

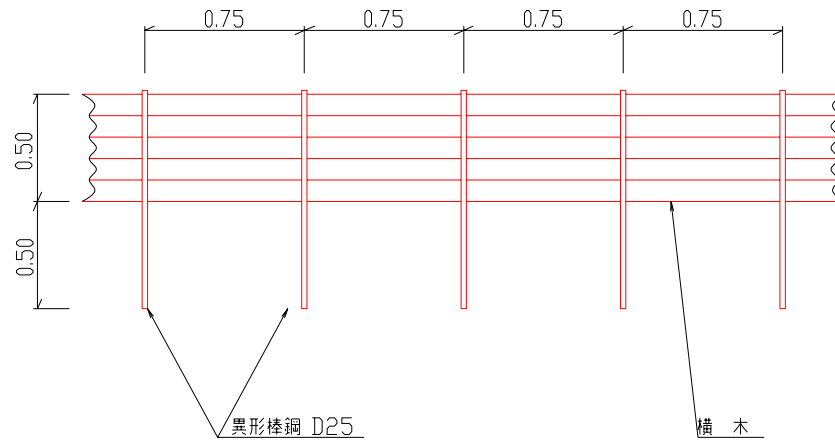


階段巾 0.30~0.80mで
杭は階段巾の二等分の位置とする。

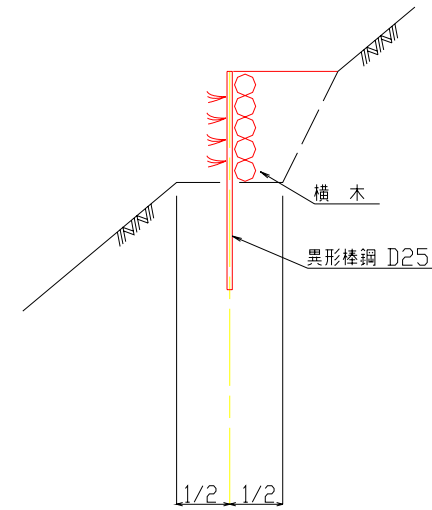
2. 丸太柵工（鉄筋杭）

丸太柵工（支柱杭：鉄筋）

正面図



断面図



平面図

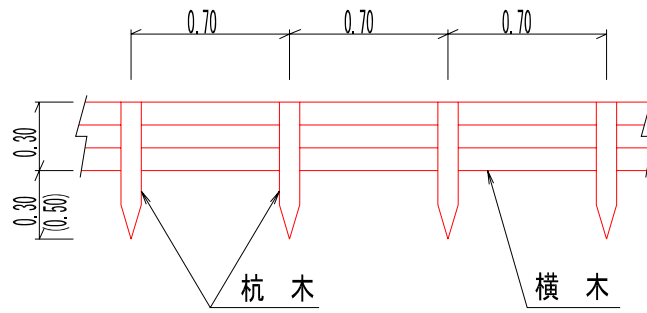


階段中 0.30~0.80mで
杭は階段中の二等分の位置とする。

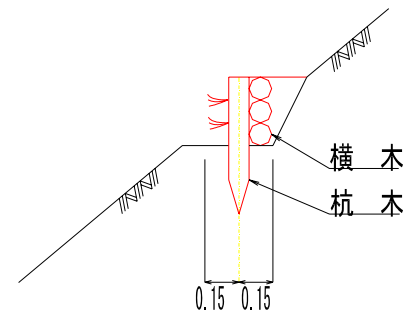
3 . 丸太筋工 (丸太杭)

筋工 (丸太)

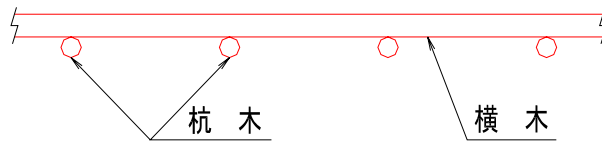
正面图



断面图



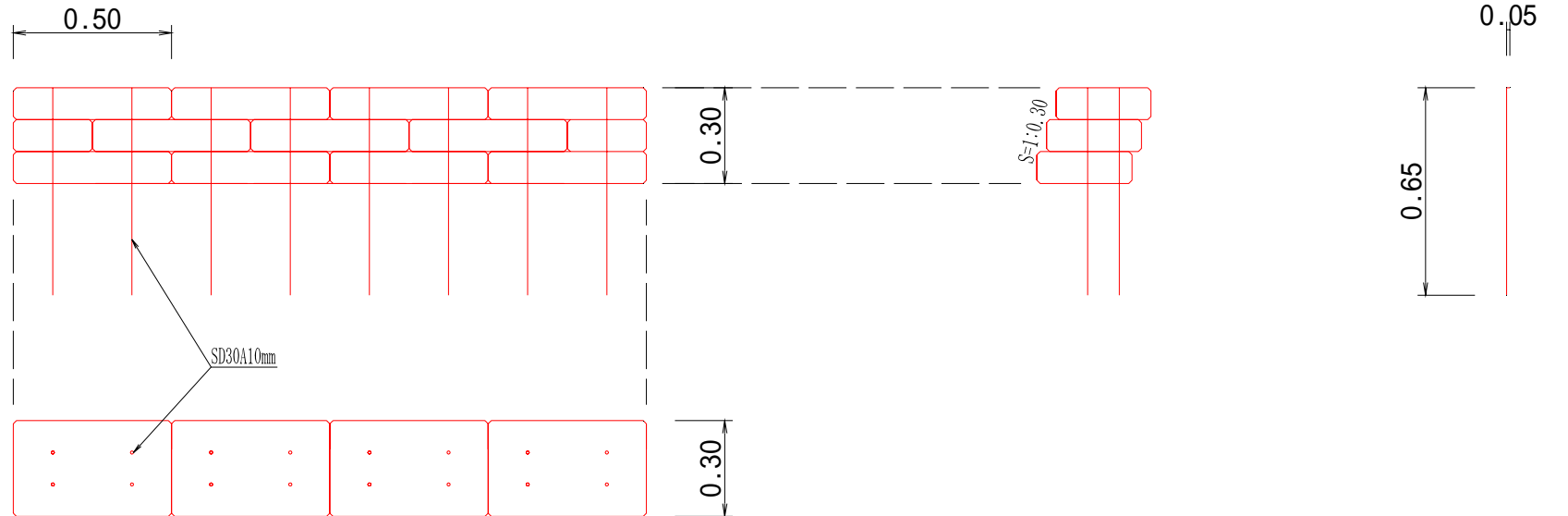
平面图



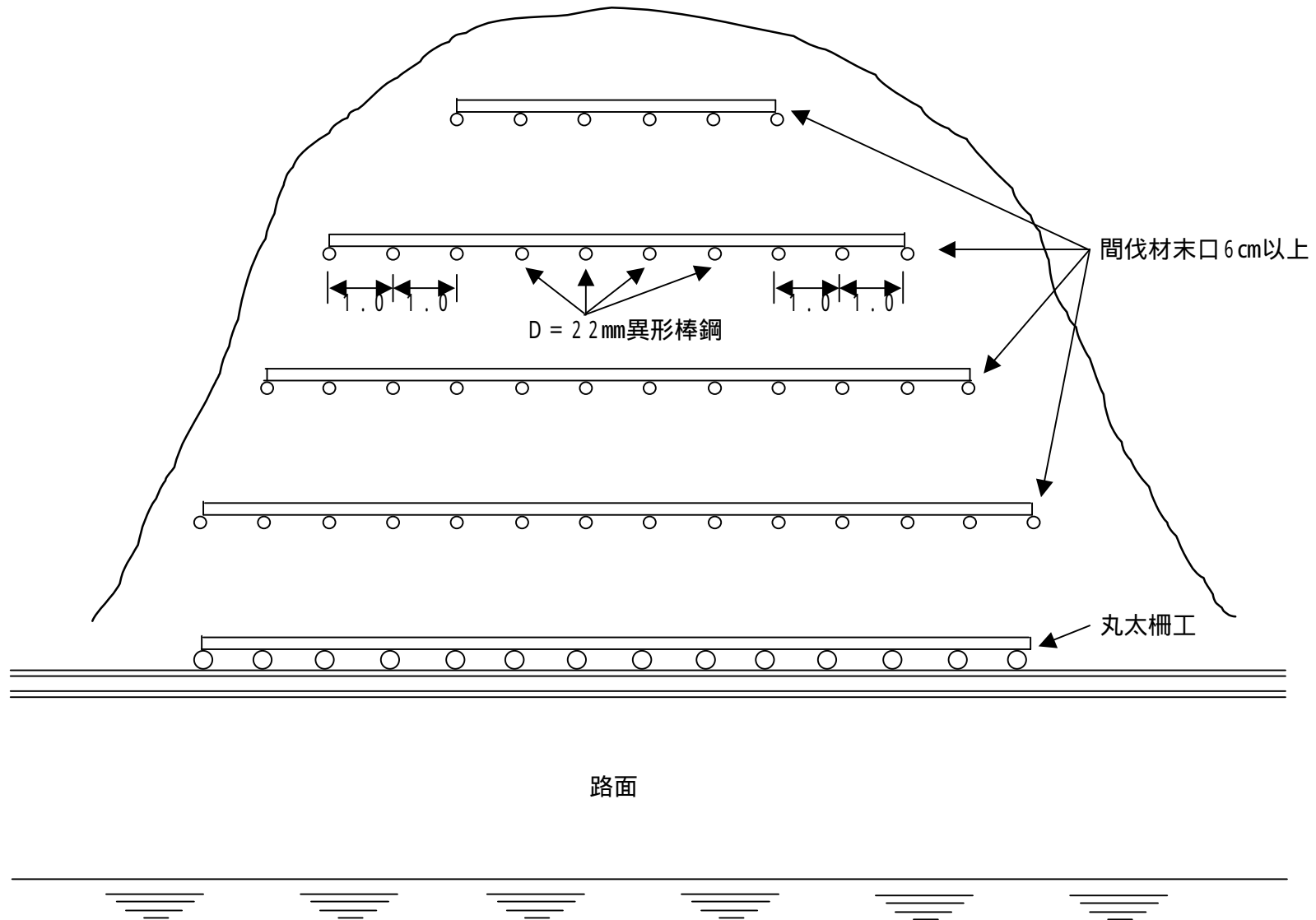
4.土のう筋工

植生土のう

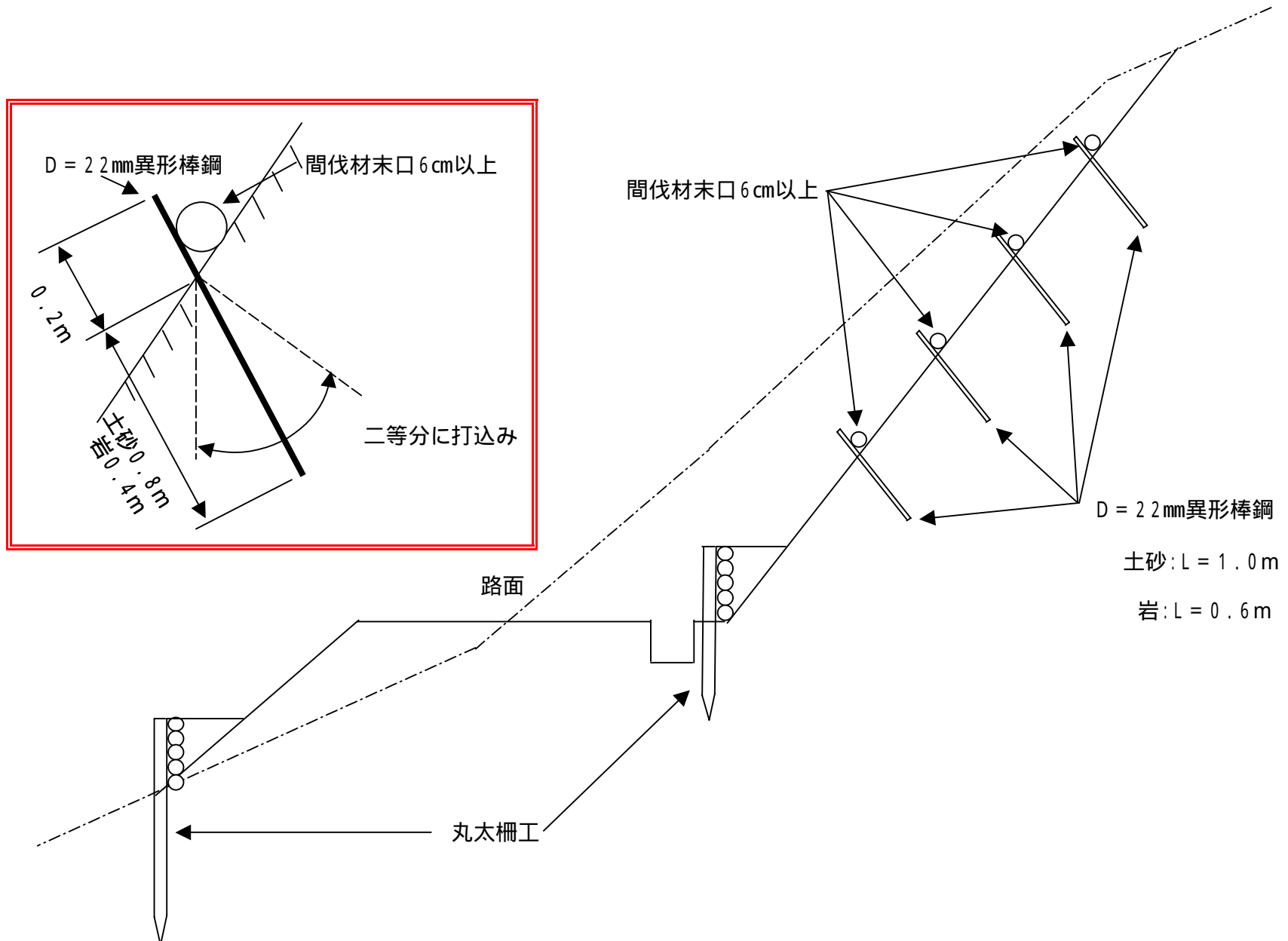
植生土のう (種子・肥料付)
仕上げ寸法 0.50×0.30×0.10
鉄筋 (SD30A10mm)
1袋当り4本使用



5 . 丸太法面工 (平面図)



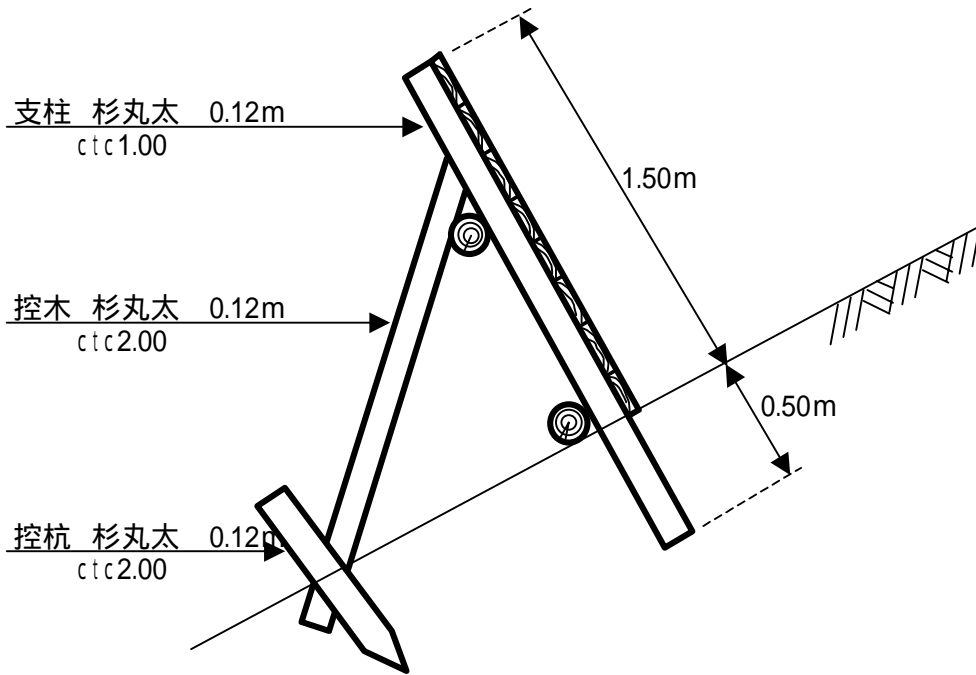
5 . 丸太法面工 (断面図)



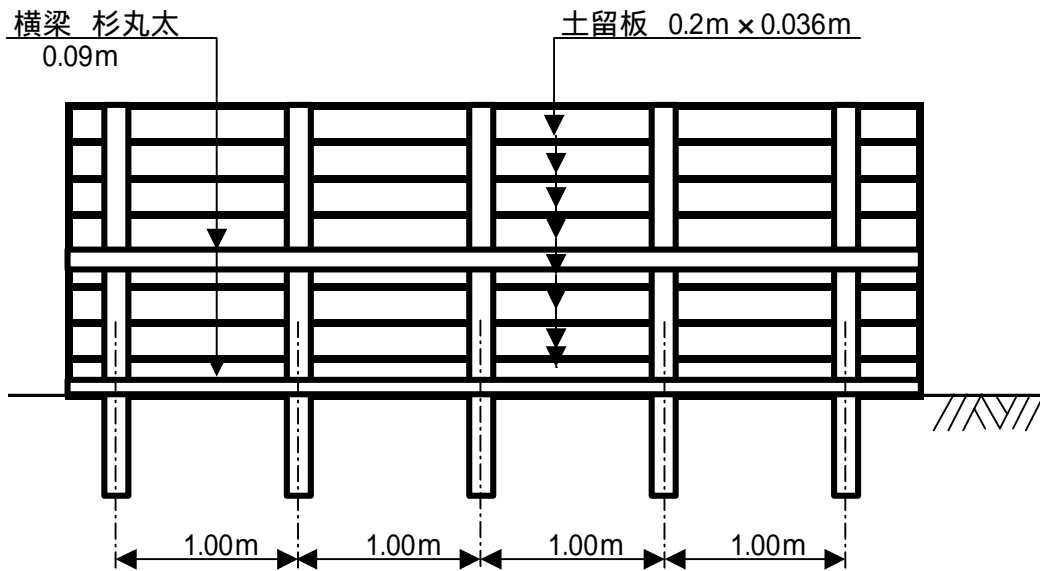
標準図 - 7

6 . 仮設防護柵 (木製) (有効高 $H = 1.50\text{ m}$)

側面図

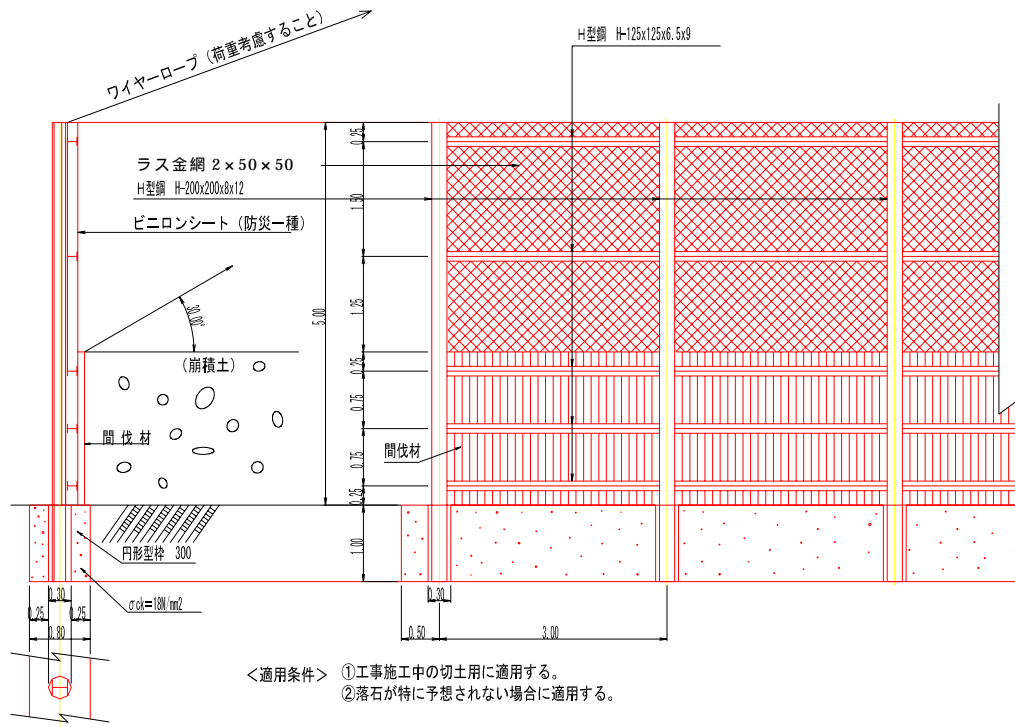


正面図



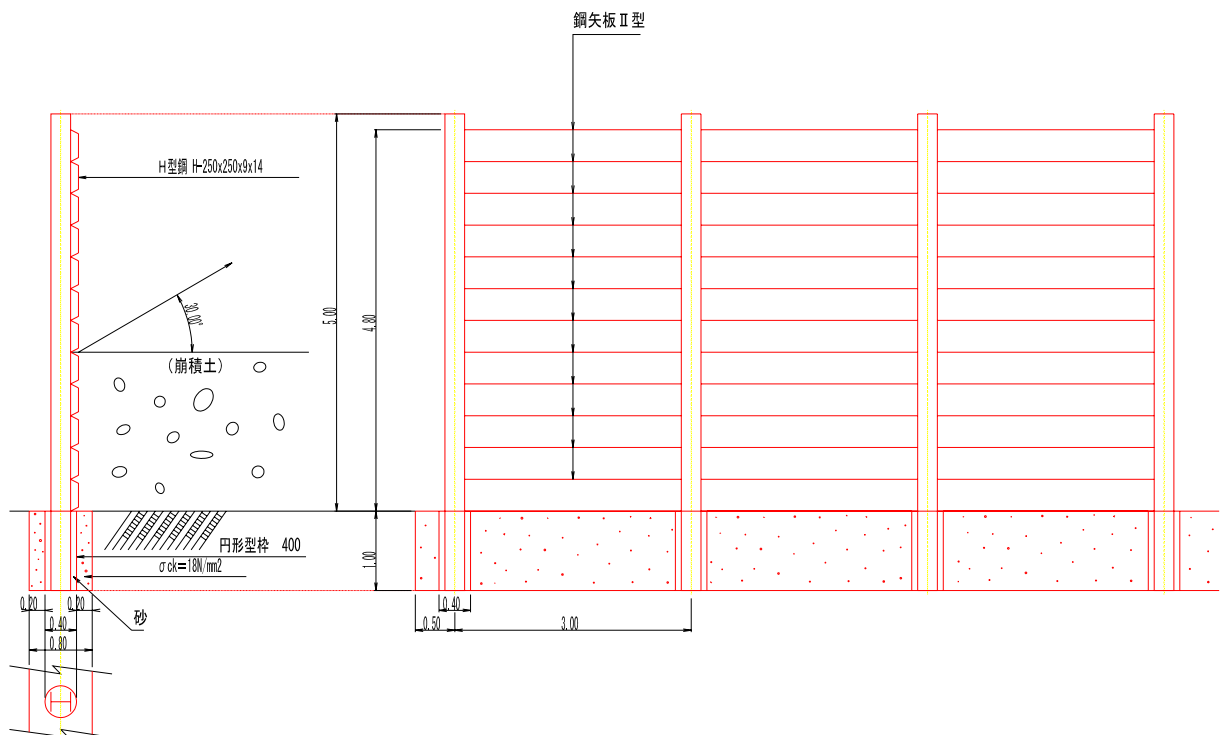
7 . 切土用仮設防護柵

切土用仮設防護柵 (有効高 H=5.00)



8 . 落石用仮設防護柵

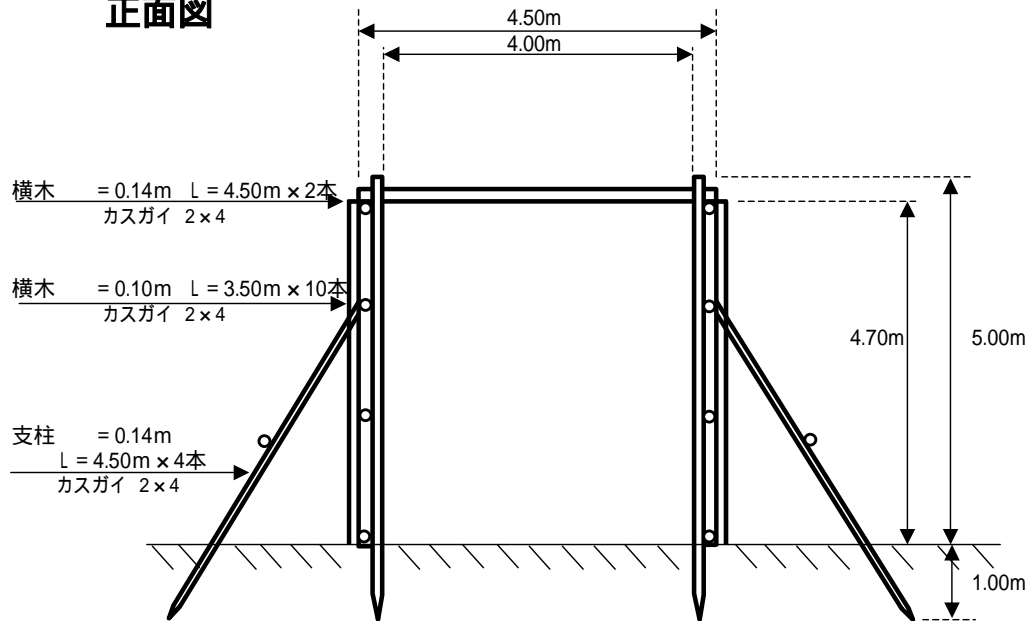
落石用仮設防護柵 (有効高 H=5.00)



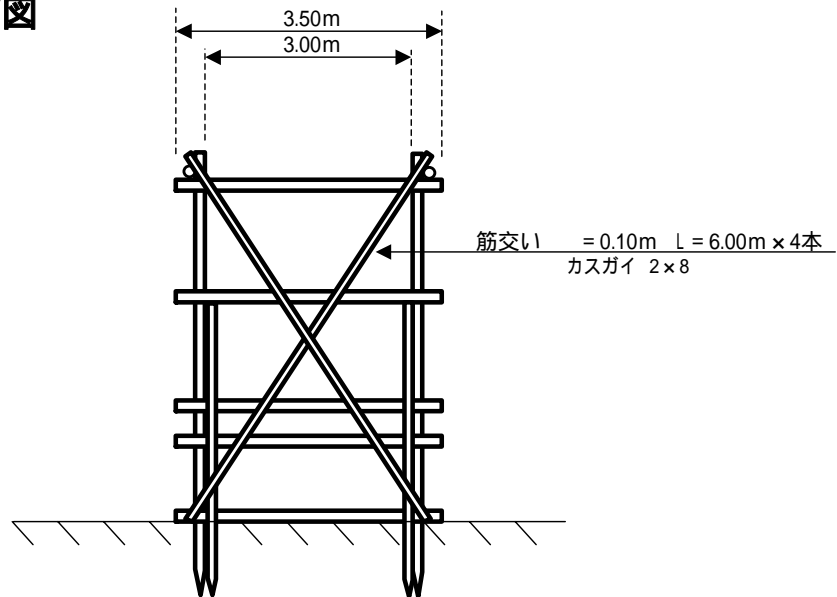
標準図 - 9

9 . 安全防護柵 (木製)

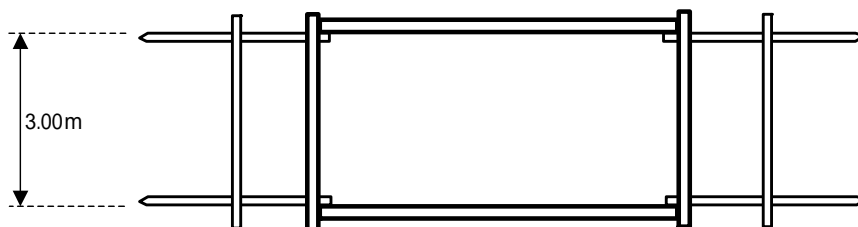
正面図



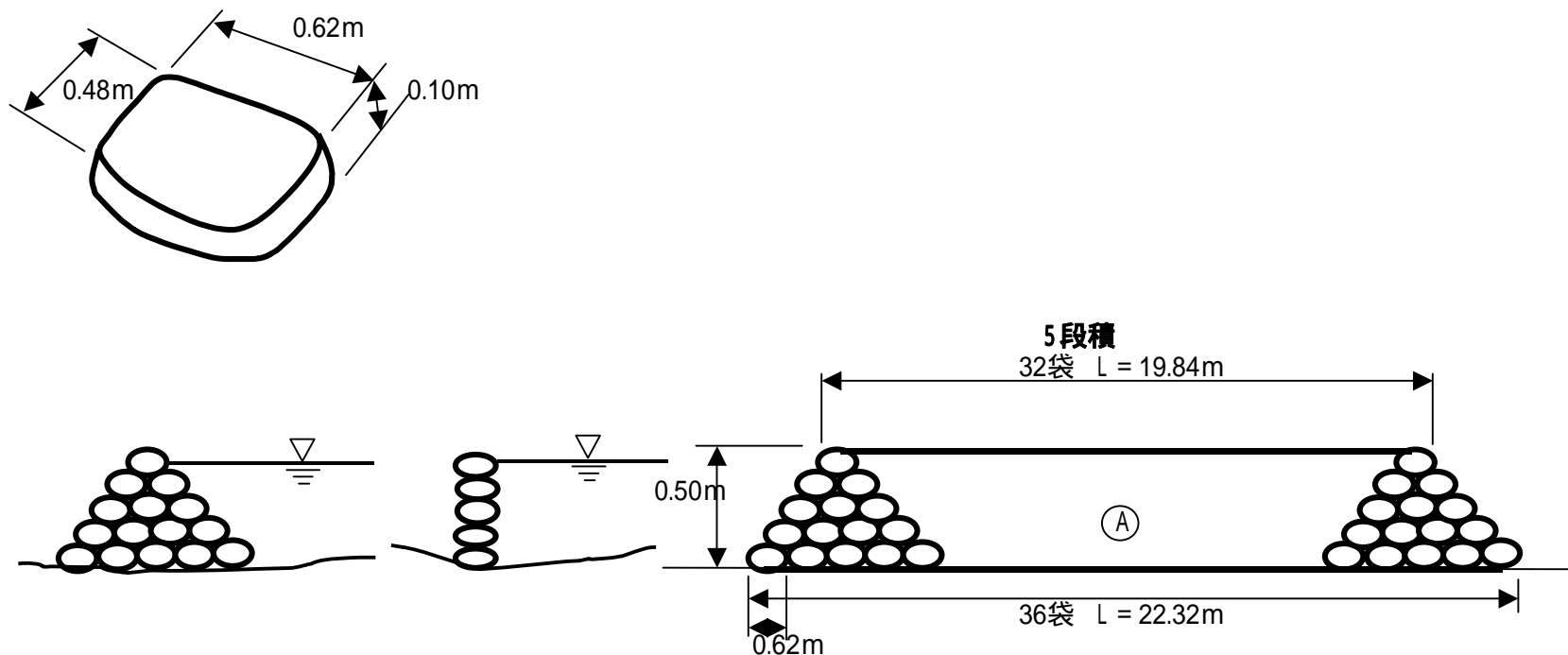
側面図



平面図



10 . 仮締切工 (土のう)



$$5 \text{ m}^3 \div 170 \text{ 袋} = 0.02941 \text{ m}^3 / \text{袋}$$

$$0.02941 \text{ m}^3 \div (0.62 \text{ m} \times 0.48 \text{ m}) = 0.0987 \text{ m}$$

1袋の形状寸法 0.62m × 0.48m × 0.10m

$$(170 \text{ 袋} - 10 \text{ 袋}) \div 5 \text{ 段} = 32 \text{ 袋 (上段)}$$

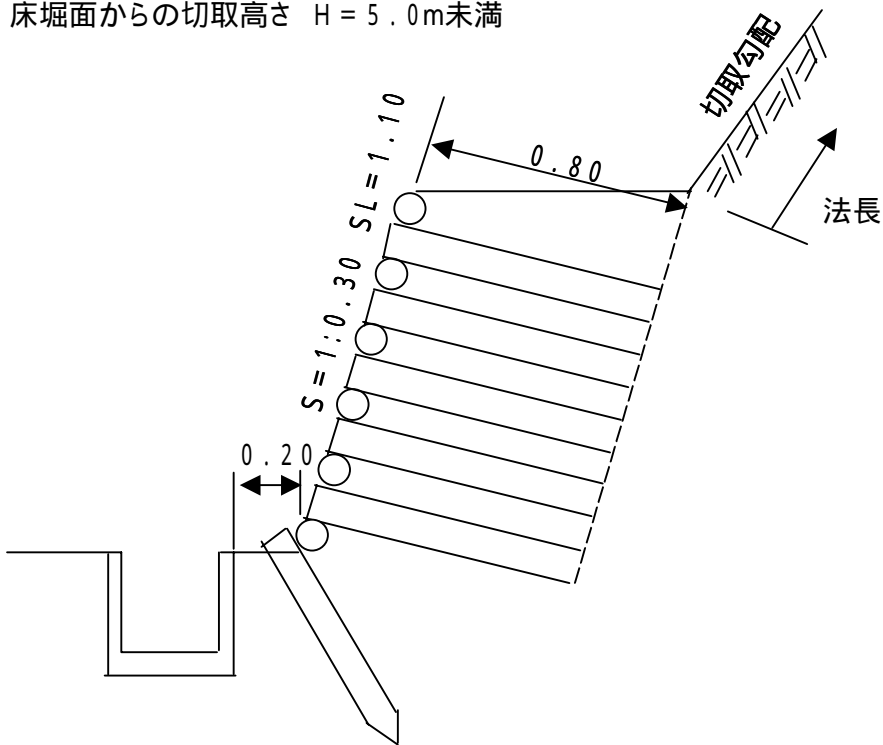
$$32 \text{ 袋} + 4 \text{ 袋} = 36 \text{ 袋 (下段)}$$

上記図の面積 $32 \text{ 袋} \times 0.62 \text{ m} = 19.84 \text{ m}$ $36 \text{ 袋} \times 0.62 \text{ m} = 22.32 \text{ m}$

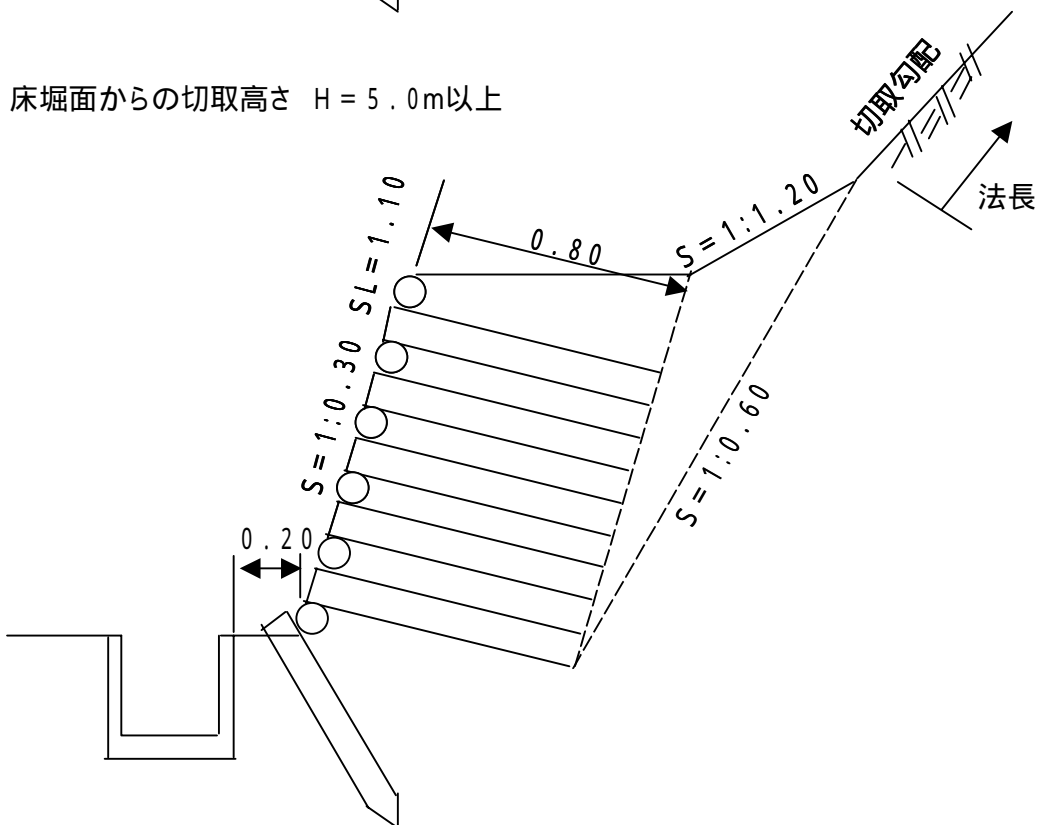
$$A = (19.84 \text{ m} + 22.32 \text{ m}) \div 2 \times 0.50 \text{ m} = 10.540 \text{ m}^2$$

11. 丸太土留工 (林道)

床堀面からの切取高さ H = 5.0m未満



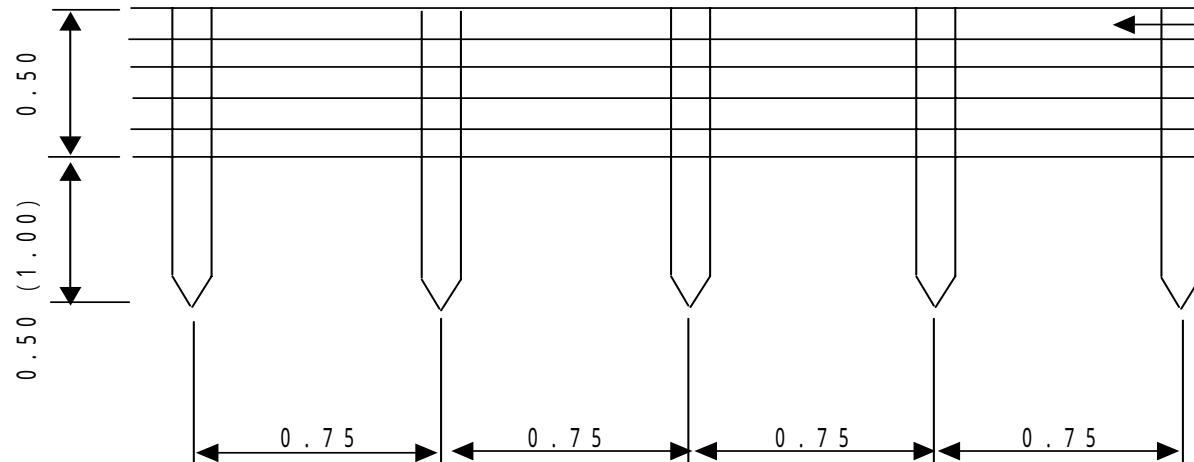
床堀面からの切取高さ H = 5.0m以上



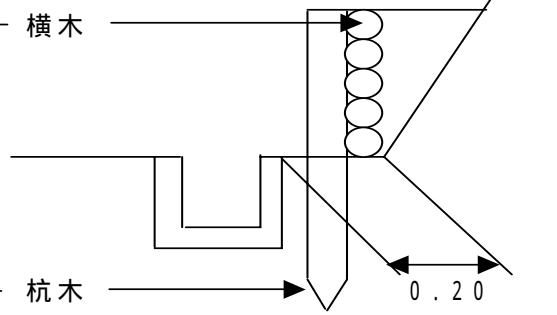
1 2 . 丸太柵工 (林道)

支柱杭:丸太

正面図

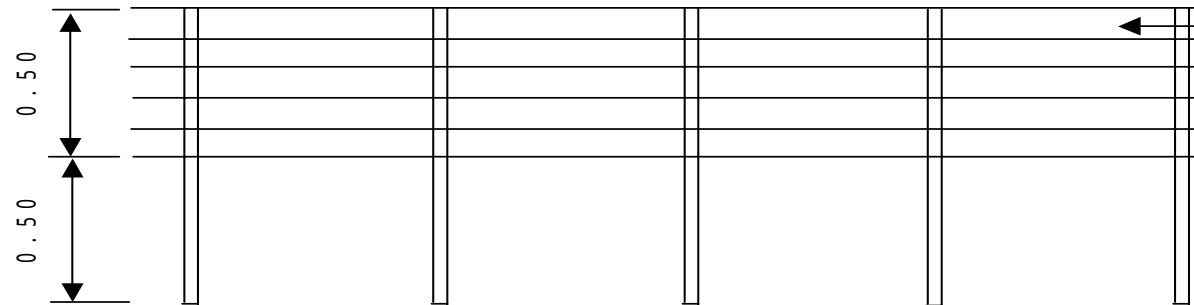


断面図

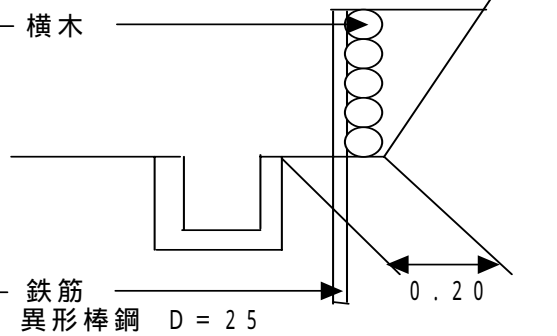


支柱杭:鉄筋

正面図

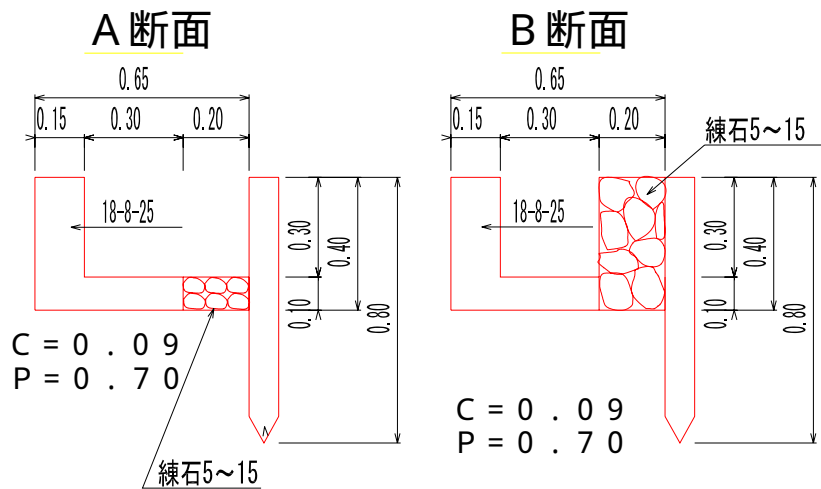
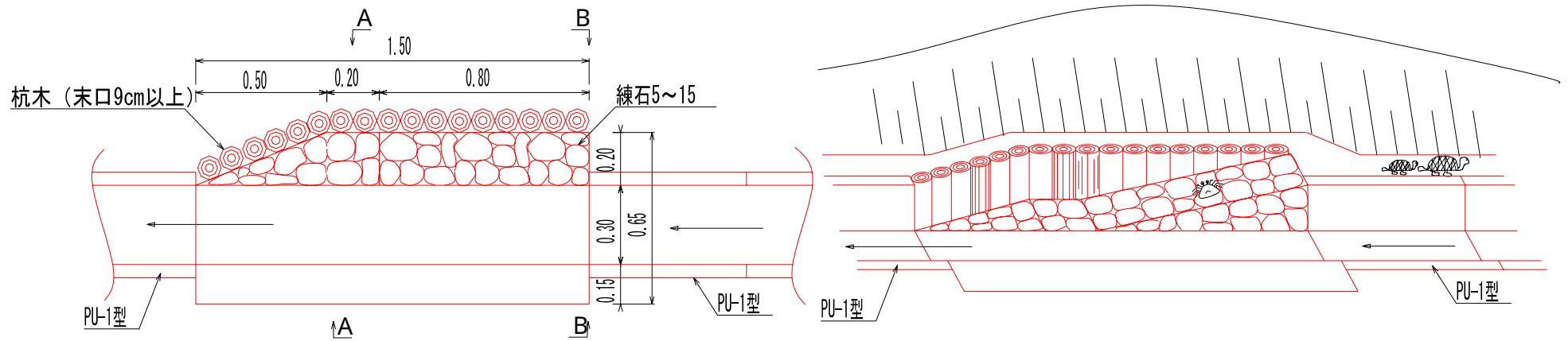


断面図



1 3 . 小動物保護側溝 (土砂基礎用)

小動物保護側溝 助っ人 ながのくん (土砂基礎用) (Type 2)



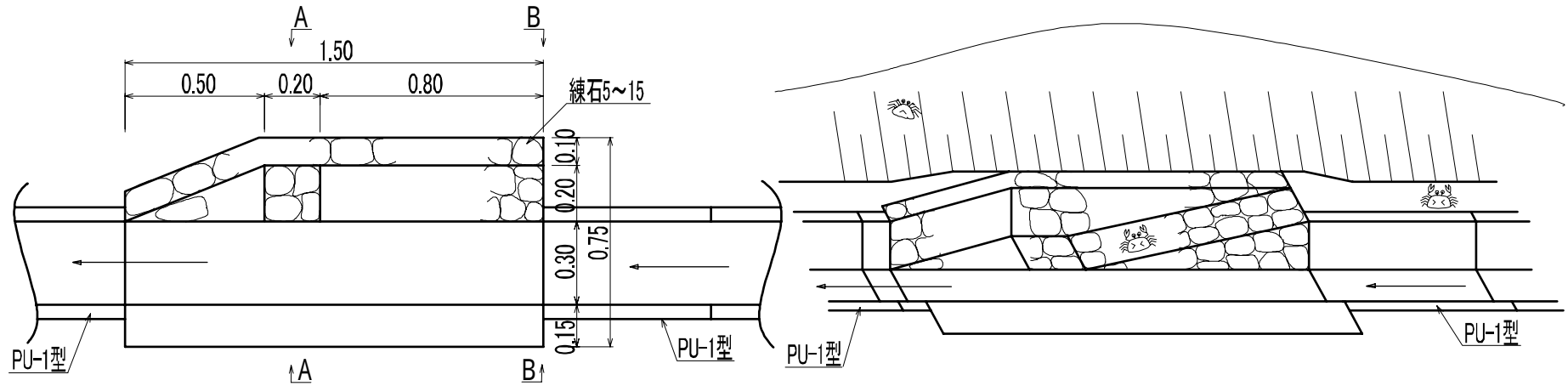
1 基当り

名称	単位	数量	摘要
コンクリート	m ³	0.14	18-8-25
型 枠	m ²	1.05	
杭 木	m ³	0.11	末口9cm以上
練 石	m ³	0.05	栗石 5~15

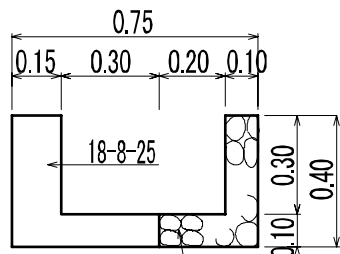
1 4 . 小動物保護側溝 (岩基礎用)

小動物保護側溝

助っ人ながのくん (岩基礎用)
(Type2)

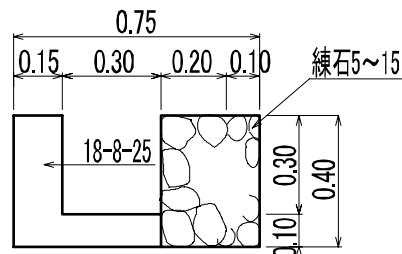


A断面



C = 0.09
P = 0.70

B断面



C = 0.09
P = 0.70

1基当り

名称	単位	数量	摘要
コンクリート	m ³	0.14	18-8-25
型 枠	m ²	1.05	
練 石	m ³	0.11	栗石5~15