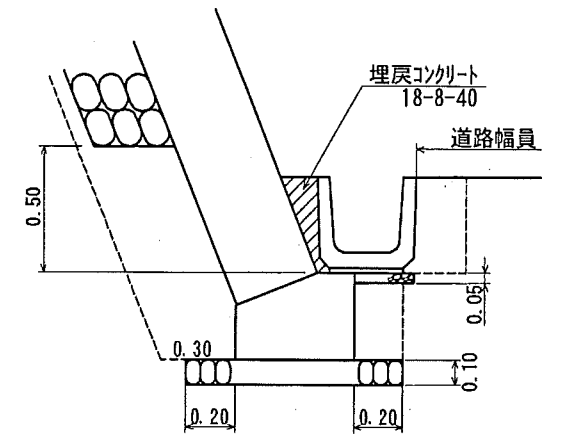
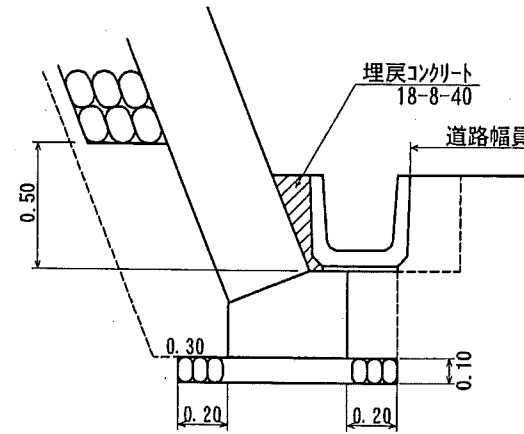
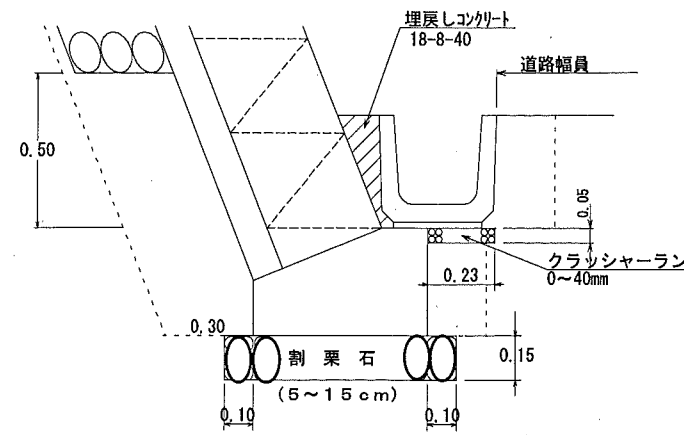
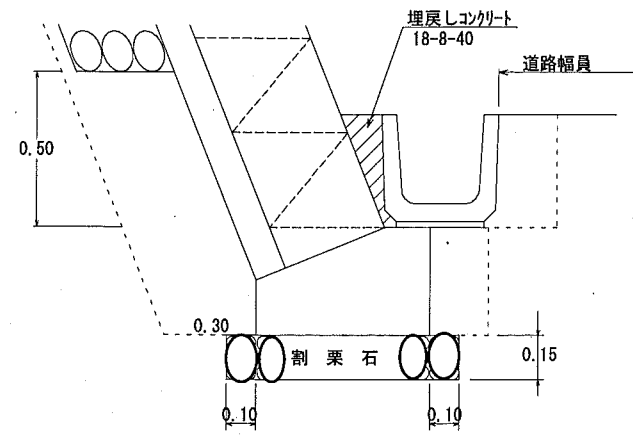


土砂基礎

土砂基礎 (軟弱地盤)

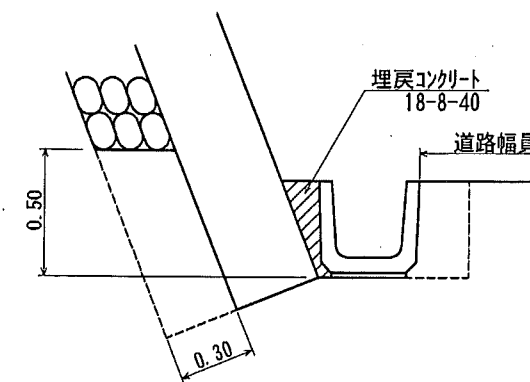
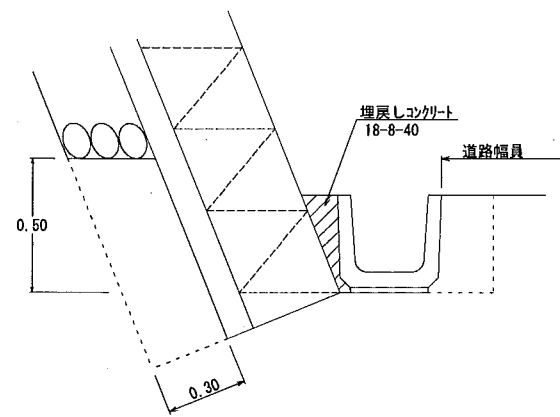
土砂基礎

土砂基礎 (軟弱地盤)



岩基礎

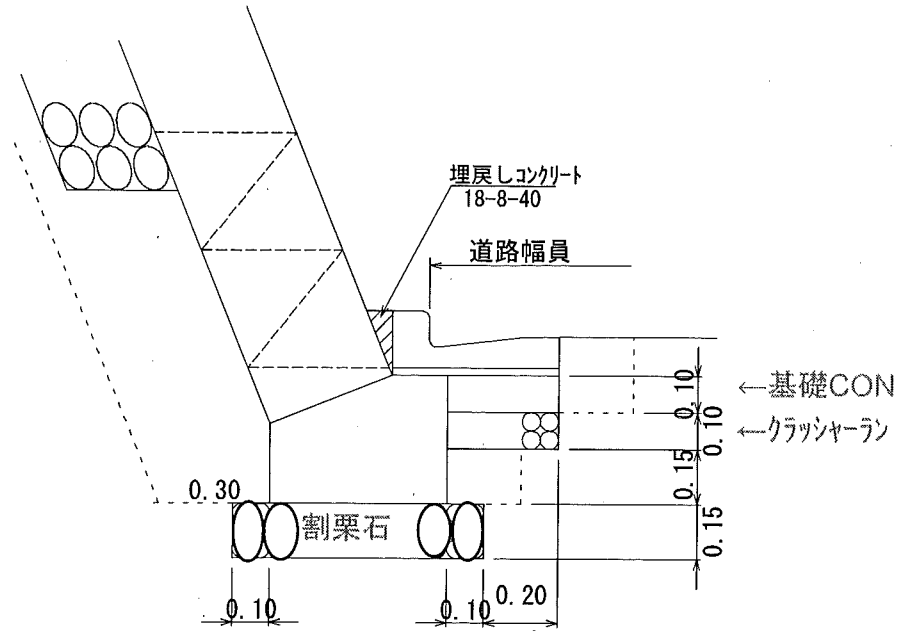
岩基礎



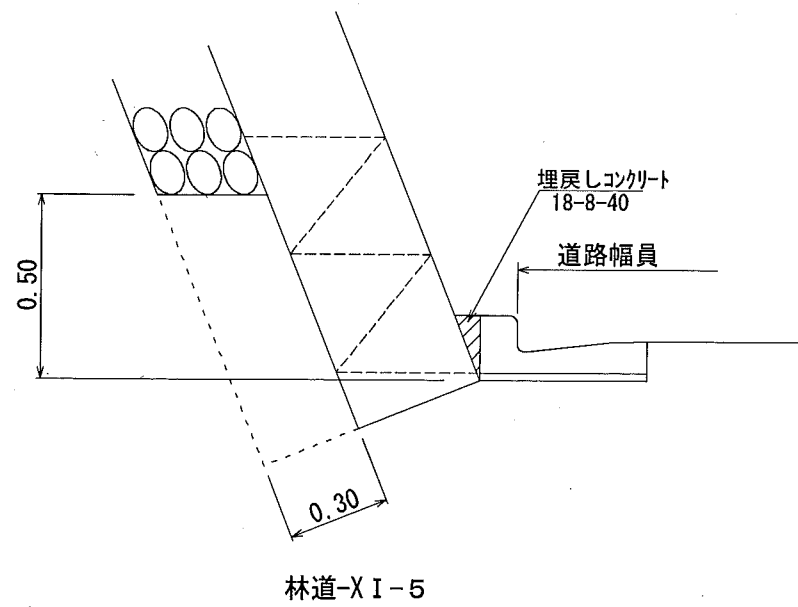
L型側溝と山留ブロックの組み合わせ

訂正後

土砂基礎



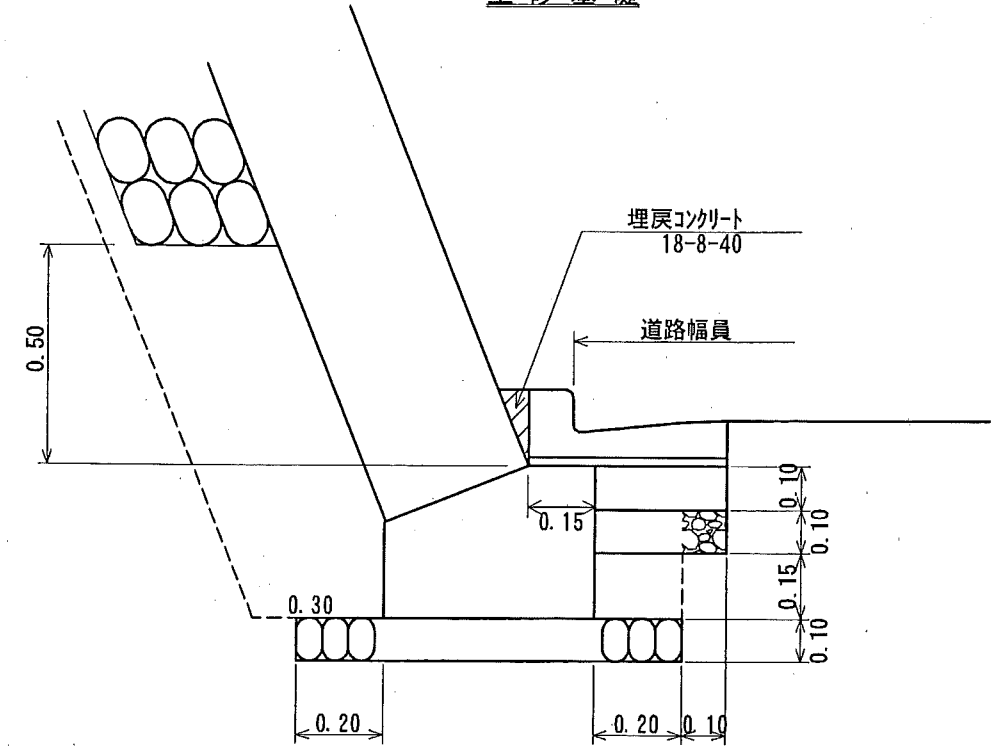
岩基礎



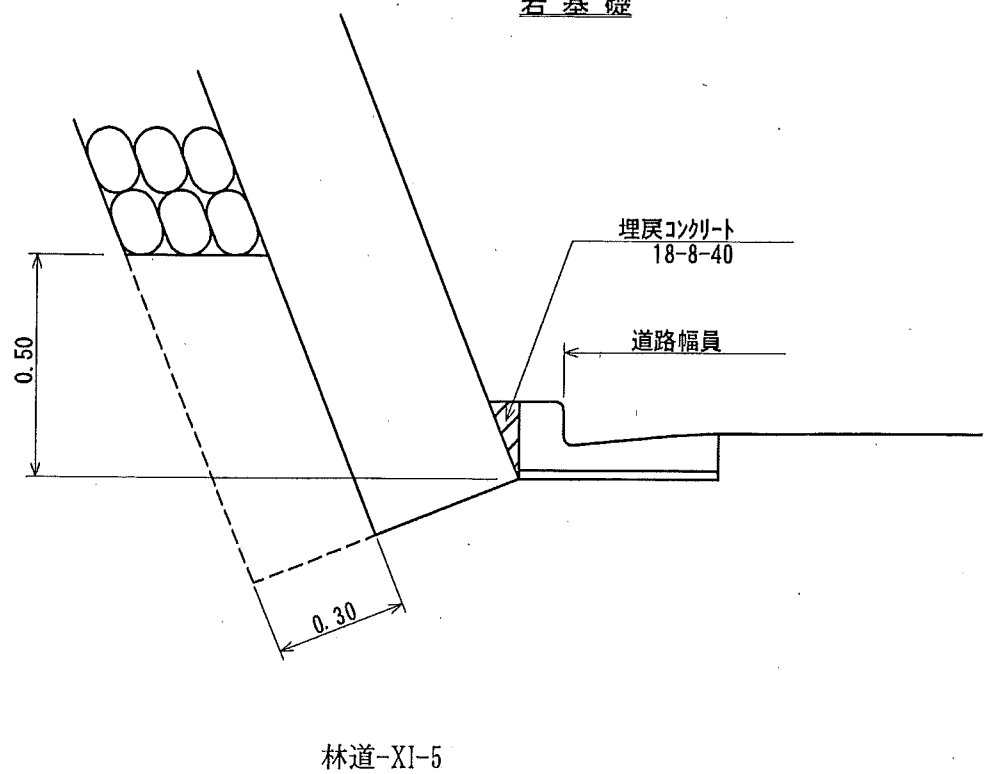
訂正前

L型側溝と山留ブロックの組合せ

土砂基礎



岩基礎

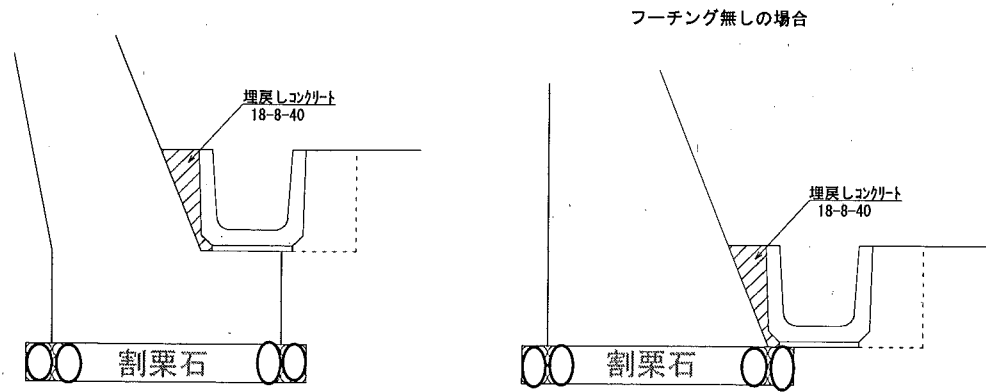


山留擁壁への取り付け

訂正後

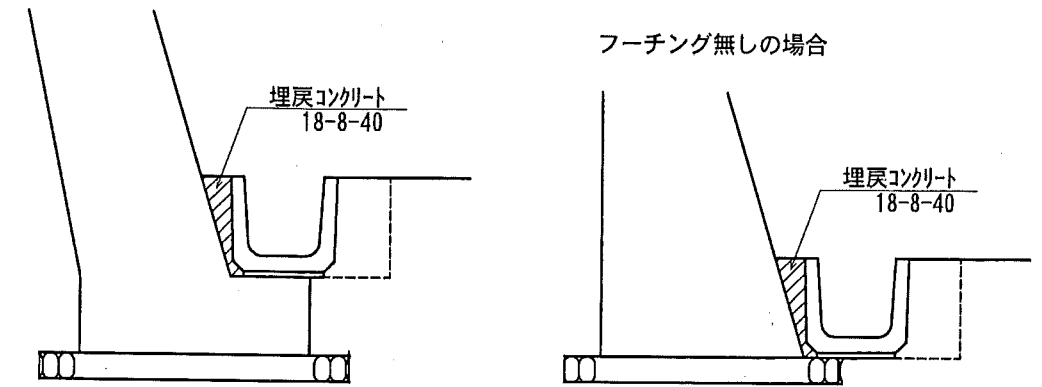
訂正前

山留擁壁への取り付けの場合



フーチング無しの場合

フーチング無しの場合



張コンクリートの場合

張コンクリートの場合

