

1. 1 条例要綱等

1. 1. 1 防災会議関係

1. 1. 1. 1 高知県防災会議条例

(昭和 37 年 10 月 19 日条例第 44 号)

改正 平成 5 年 3 月 22 日条例第 9 号 平成 15 年 10 月 24 日条例第 51 号

平成 17 年 3 月 29 日条例第 21 号 平成 22 年 12 月 23 日条例第 55 号

平成 24 年 12 月 28 日条例第 68 号

(趣旨)

第 1 条 この条例は、災害対策基本法(昭和 36 年法律第 223 号)第 15 条第 8 項の規定に基づき、高知県防災会議(以下「防災会議」という。)の組織及び運営に関し必要な事項を定めるものとする。

(委員及び専門委員)

第 2 条 知事の部内の職員のうちから指名される委員、市町村の市町村長及び消防機関の長のうちから任命される委員、指定公共機関又は指定地方公共機関の役員又は職員のうちから任命される委員並びに自主防災組織を構成する者又は学識経験のある者のうちから任命される委員の定数は、41 人以内とする。

2 市町村の市町村長及び消防機関の長のうちから任命される委員、指定公共機関又は指定地方公共機関の役員又は職員のうちから任命される委員並びに自主防災組織を構成する者又は学識経験のある者のうちから任命される委員の任期は、2 年とする。ただし、補欠の委員の任期は、その前任者の残任期間とする。

3 前項の委員は、再任することができる。

4 専門委員は、当該専門の事項に関する調査が終了したときは、解任されるものとする。

(幹事)

第 3 条 防災会議に、幹事 60 人以内を置く。

2 幹事は、委員の属する機関の職員のうちから、知事が任命する。

3 幹事は、防災会議の所掌事務について、委員及び専門委員を補佐する。

(部会)

第 4 条 防災会議は、その定めるところにより、部会を置くことができる。

2 部会に属すべき委員及び専門委員は、会長が指名する。

3 部会に部会長を置き、会長の指名する委員がこれに当たる。

4 部会長は、当該部会の事務を掌理する。

5 部会長に事故があるときは、当該部会に属する委員のうちから当該部会長があらかじめ指名する者が、その職務を代理する。

(雑則)

第 5 条 この条例に定めるもののほか、防災会議の運営に関し必要な事項は、会長が防災会議に諮って定める。

付 則

この条例は、公布の日から施行する。

附 則(平成 5 年 3 月 22 日条例第 9 号)

この条例は、公布の日から施行する。

附 則(平成 15 年 10 月 24 日条例第 51 号)

この条例は、公布の日から施行する。

附 則(平成 17 年 3 月 29 日条例第 21 号)

この条例は、公布の日から施行する。

附 則(平成 22 年 12 月 23 日条例第 55 号)

この条例は、平成 23 年 6 月 1 日から施行する。

附 則(平成 24 年 12 月 28 日条例第 68 号)

この条例は、公布の日から施行する。

1. 1. 1. 2 高知県防災会議運営要綱

(昭38. 5. 28制定) (昭57. 2. 12一部改正)
(平6. 4. 1一部改正) (平15. 1. 16一部改正)
(平18. 2. 21一部改正) (平19. 4. 1一部改正)
(平23. 4. 1一部改正) (平24. 12. 28一部改正)

(趣旨)

第1条 この要綱は、高知県防災会議条例第5条に基づき、高知県防災会議（以下「防災会議」という。）の運営に関し必要な事項を定めるものとする。

(会長の職務代理)

第2条 会長に事故があるときは、会長が指名する者がその職務を代理する。

(会議の招集)

第3条 防災会議は会長が招集する。

2 委員は、会議に出席することができない理由のある場合においては、会議の開会までにその旨を会長に連絡するものとする。

(会長の議事等)

第4条 防災会議は、委員の半数以上が出席しなければ会議を開くことができない。

2 会長は、会議の議長になる。

3 議長は、会議において必要と認めるときは、幹事又は、専門委員の意見を求めることができる。

(幹事会)

第5条 防災会議に幹事をもって構成する幹事会を置き、幹事会の会長は、防災会議の事務を担当する部の副部長をもって充てるものとする。

2 幹事会の会長は、幹事会議の議長となる。

3 幹事会の招集は、防災会議の会長が、行うものとする。

4 第3条第2項及び前条の規定は、幹事会議に準用する。

(議事録)

第6条 防災会議を開いたときは、会議録を調整するものとする。

2 前項の会議録には、議長及び会議においてそのつど定めた署名委員2名が署名するものとする。

3 第1項の会議録には、次の各号に掲げる事項を記載しなければならない。

一 開催日時及び場所

二 出席委員の氏名

三 会議の経過の概要

四 議案別の議事の概要

(専決処分)

第7条 会長は、防災会議が処理すべき事項のうち、次の各号に掲げるものについて、専決処分することができる。

一 災害が発生した場合において、当該災害に関する災害復旧に関し、関係機関相互間の連絡調整を図ること。

二 関係行政機関等の長に対し資料又は情報の提供、意見の表明その他必要な協力を求めること。

三 市町村防災会議から知事に報告があった市町村地域防災計画の修正についての意見に関すること。

2 会長は、前項の規定により専決処分をしたときは、次の防災会議に報告しなければならない。

(提案)

第8条 防災会議に提案しようとする事項は、特別な場合を除き、幹事会を経て会議に提案するものとする。

(庶務)

第9条 防災会議の庶務は、高知県危機管理部危機管理・防災課において処理する。

1.1.1.3 高知県防災会議委員・幹事名簿

高知県防災会議委員及び幹事名簿

任期：令和元年6月1日～令和3年5月31日

委 員			幹 事		
No.	氏 名	職 名	No.	氏 名	職 名
1	尾崎 正直	高知県知事			
2	金高 弘典	中国四国管区警察局四国警察支局長	1	楠 直久	中国四国管区警察局四国警察支局災害対策官
3	西岡 和宏	四国財務局高知財務事務所長	2	山下 純一	四国財務局高知財務事務所総務課長
4	峯村 芳樹	四国厚生支局長	3	道上 幸彦	四国厚生支局総務課長
5	大浦 久宜	中国四国農政局長	4	岩下 幸司	中国四国農政局地方参事官（高知県拠点）
6	石垣 英司	四国森林管理局長	5	藤原 雅章	四国森林管理局総務企画部企画調整課長
7	土橋 秀義	四国経済産業局長	6	田中 伸彦	四国経済産業局総務企画部総合調整・防災担当参事官
8	永井 裕司	中国四国産業保安監督部四国支部長	7	造田 誠	中国四国産業保安監督部四国支部管理課長
9	眞鍋 栄治	四国運輸局高知運輸支局長	8	上戸 康弘	四国運輸局高知運輸支局首席運輸企画専門官（総務企画観光部門）
10	林 絹子	大阪航空局高知空港事務所長	9	平位 頼幸	大阪航空局高知空港事務所総務課長
11	甲斐 納	国土地理院四国地方測量部長	10	清藤 保美	国土地理院四国地方測量部防災情報管理官
12	矢野 秀樹	高知海上保安部長	11	田中 壺治	高知海上保安部警備救難課長
13	出宮 稔	高知地方気象台長	12	西谷 幹生	高知地方気象台防災管理官
14	川村 一郎	総務省四国総合通信局長	13	堀田 誠	総務省四国総合通信局無線通信部陸上課長
15	古田 宏昌	高知労働局長	14	渡辺 聡	高知労働局総務部総務課長
16	小林 稔	四国地方整備局長	15	久保 宜之	四国地方整備局高知河川国道事務所長
17	櫻井 洋一	中国四国地方環境事務所四国事務所長	16	平岩 洋三	四国地方整備局土佐国道事務所長
18	森田 治男	中国四国防衛局長	17	井村 洋三	四国地方整備局高知港湾・空港整備事務所長
19	高原 敏訓	陸上自衛隊第50普通科連隊長	18	青木 悟	中国四国地方環境事務所四国事務所総務課課長補佐
20	伊藤 博明	高知県教育長	19	佐藤 人司	中国四国防衛局企画部地方調整課長
21	宇田川 佳宏	高知県警察本部長	20	木村 圭介	陸上自衛隊第50普通科連隊第3科長
22	岩城 孝章	高知県副知事	21	中平 文男	高知県教育委員会事務局学校安全対策課長
23	堀田 幸雄	高知県危機管理部長	22	濱渦 圭二	高知県警察本部警備部災害対策課長
24	中村 智砂	高知県会計管理者兼会計管理局長	23	中岡 誠二	高知県危機管理部副部長（総括）
25	中村 知佐	高知県文化生活スポーツ部副部長	24	大野 正貴	高知県市長会事務局長
26	岡崎 誠也	高知県市長会長（高知市長）	25	笹岡 貴文	高知県町村会事務局長
27	池田 洋光	高知県町村会長（高岡郡中土佐町長）	26	堅田 学	高知県消防長会事務局（高知市消防局警防課長）
28	本山 和平	高知県消防長会長（高知市消防局長）	27	久保 豊	高知中央郵便局総務部長
29	三浦 一浩	日本郵便株式会社四国支社経営管理本部総務・人事部長	28	村川 英樹	西日本電信電話（株）高知支店設備部長
30	山神 克己	西日本電信電話（株）高知支店長	29	秋山 信爾	（株）NTTドコモ四国支社ネットワーク部災害対策室長
31	池田 法広	（株）NTTドコモ四国支社高知支店長	30	真屋 公一	KDDI（株）西日本テクニカルセンター副センター長
32	寺出 栄	KDDI（株）四国総支社管理部長	31	村石 勝也	ソフトバンク（株）総務本部総務企画部コーポセキュリティ部危機管理課長
33	持田 敏平	ソフトバンク（株）総務本部総務企画部コーポセキュリティ部部長	32	吉岡 和彦	日本銀行高知支店次長
34	奥野 聡雄	日本銀行高知支店長	33	吉岡 邦展	日本赤十字社高知県支部事業推進課長
35	門田 純一	日本赤十字社高知県支部事務局長	34	田中 晋	日本放送協会高知放送局放送部長
36	北澤 和彦	日本放送協会高知放送局長	35	田口 敬介	西日本高速道路株式会社四国支社高知高速道路事務所副所長
37	荒木 龍浩	西日本高速道路株式会社四国支社高知高速道路事務所長	36	高木 和彦	四国旅客鉄道（株）安全推進室副室長
38	岡本 真一	四国旅客鉄道（株）安全推進室長	37	沢田 雅之	四国電力（株）高知支店総務部長
39	大原 隆司	四国電力（株）執行役員高知支店長	38	木村 昌人	四国ガス（株）高知支店次長
40	武田 一宏	四国ガス（株）執行役員支店長	39	嶋崎 啓祐	（一社）高知県LPガス協会専務理事
41	小野 昌男	（一社）高知県LPガス協会会長	40	久保田 浩史	（株）高知放送報道制作局専任局長
42	佐竹 慶生	（株）高知放送代表取締役社長	41	和田 敦子	（株）テレビ高知報道制作局次長
43	井上 良介	（株）テレビ高知代表取締役社長	42	矢野 剛	（株）エフエム高知放送制作部長
44	安岡 直人	（株）エフエム高知代表取締役社長	43	小野 典子	高知さんさんテレビ（株）報道制作局次長
45	渡辺 陽	高知さんさんテレビ（株）代表取締役社長	44	沢近 昌彦	土佐くろしお鉄道（株）総務部長
46	金谷 正文	土佐くろしお鉄道（株）代表取締役社長	45	明神 二郎	とさでん交通株式会社運輸本部執行役員運輸本部長
47	片岡 万知雄	とさでん交通株式会社代表取締役社長	46	松山 明夫	（一社）高知県バス協会専務理事
48	片岡 万知雄	（一社）高知県バス協会会長	47	西村 伸矢	（一社）高知県トラック協会専務理事
49	森本 敬一	（一社）高知県トラック協会会長	48	計田 香子	（一社）高知県医師会常任理事
50	岡林 弘毅	（一社）高知県医師会会長	49	福島 寛隆	（社福）高知県社会福祉協議会常務理事
51	田村 壮児	（社福）高知県社会福祉協議会会長	50	西川 公恵	（公社）高知県看護協会常任理事
52	藤原 房子	（公社）高知県看護協会会長	51	村田 弘文	（公財）高知県消防協会常務理事兼事務局長
53	山本 紘宇	（公財）高知県消防協会会長	52	川上 勲夫	（一社）高知県建設業協会専務理事兼事務局長
54	吉村 文次	（一社）高知県建設業協会会長	53	山岡 正史	（株）高知新聞社編集局次長兼報道センター長
55	宮田 速雄	（株）高知新聞社代表取締役社長	54	濱田 敏裕	（一社）高知県歯科医師会常務理事
56	野村 和男	（一社）高知県歯科医師会会長	55	堀岡 広稔	（公社）高知県薬剤師会専務理事
57	西森 康夫	（公社）高知県薬剤師会会長			
58	野嶋 佐由美	高知県立大学学長			
59	仙頭 ゆかり	安芸市自主防災組織連絡協議会女性部会長			
60	田中 佐和子	認定特定非営利活動法人NPO高知市民会議事務局長			

1. 1. 2 災害対策本部

1. 1. 2. 1 高知県災害対策本部条例

(高知県条例第 45 号 昭 37. 10. 19)

改正 平成 8 年 3 月 26 日条例第 8 号 平成 24 年 12 月 28 日条例第 68 号

(趣 旨)

第 1 条 この条例は、災害対策基本法(昭和 36 年法律第 223 号)第 23 条第 8 項の規定に基づき、高知県災害対策本部(以下「災害対策本部」という。)の組織及び運営に関し必要な事項を定めるものとする。

(職 務 等)

第 2 条 高知県災害対策本部長(以下「災害対策本部長」という。)は、災害対策本部の事務を総括し、所属職員を指揮監督する。

2 高知県災害対策副本部長(以下「災害対策副本部長」という。)は、災害対策本部長を補佐し、災害対策本部長に事故があるときは、その職務を代理する。

3 高知県災害対策本部員(以下「災害対策本部員」という。)は、災害対策本部長の命を受け、災害対策本部の事務に従事する。

(部)

第 3 条 災害対策本部は、その定めるところにより、部を置く。

2 部に部長を置き、災害対策本部長が指名する災害対策本部員がこれに当たる。

3 部長は、災害対策本部長の命を受け、当該部の所掌事務について職員を指揮監督する。

4 部の組織及び所掌事務は、災害対策本部長が定める。

(現地災害対策本部)

第 4 条 高知県現地災害対策本部(次項において「現地災害対策本部」という。)に高知県現地災害対策本部長(同項において「現地災害対策本部長」という。)及び高知県現地災害対策本部員その他の職員を置き、災害対策副本部長、災害対策本部員その他の職員のうちから災害対策本部長が指名する者を充てる。

2 現地災害対策本部長は、現地災害対策本部の事務を掌理する。

(災害対策本部会議)

第 5 条 災害対策本部に高知県災害対策本部会議(次項において「災害対策本部会議」という。)を置き、重要な災害対策について協議するものとする。

2 災害対策本部会議は、災害対策本部長、災害対策副本部長及び災害対策本部員で構成する。

(雑 則)

第 6 条 この条例に定めるもののほか、災害対策本部の運営に関し必要な事項は、災害対策本部長が定める。

附 則

この条例は、公布の日から施行する。

附 則(平 8. 3. 26 条例第 8 号)

この条例は、公布の日から施行する。ただし、第 3 条第 1 項の改正規定は、平成 8 年 4 月 1 日から施行する。

附 則(平成 24 年 12 月 28 日条例第 68 号)

この条例は、公布の日から施行する。

1. 1. 2. 2 高知県災害対策本部規程

(趣 旨)

第1条 この規程は、高知県災害対策本部条例（昭和37年高知県条例第45号。以下「条例」という。）第6条の規定に基づき、高知県災害対策本部（以下「本部」という。）の組織及び運営に関し必要な事項を定める。

(副本部長及び本部員)

第2条 災害対策副本部長は、副知事とする。

2 災害対策本部員は、警察本部長、教育長、公営企業局長、各部局の長及び災害対策本部長（以下「本部長」という。）が指名する者とする。

(事務局)

第3条 本部に事務局を置く。

2 事務局の組織及び所掌事務は、別表1のとおりとする。

(部の組織)

第4条 条例第3条第1項の規定による部は、別表2のとおりとする。

2 条例第3条第2項の部長は、別表2に掲げる者とする。

3 部に班を置き、部の事務を分掌する。

4 班に班長及び班員を置き、別表3に掲げる者とする。

5 部（危機管理部除く）に部内及び事務局との連絡調整を行う本部連絡員を置き、本部連絡員は各部長が指名する。

(部及び班の分掌事務)

第5条 部、班の分掌事務は、別表4のとおりとする。

(高知県保健医療調整本部及び高知県保健医療調整支部の設置)

第6条 本部長は、広域的な保健医療活動を行うため、必要に応じて高知県保健医療調整本部（以下「保健医療調整本部」という。）及び高知県保健医療調整支部（以下「保健医療調整支部」という。）を設置する。

2 保健医療調整本部に保健医療調整本部長を置き、保健医療調整本部長は、健康政策部長をもって充てる。

3 保健医療調整本部と保健医療調整支部の組織及び分掌事務等は別に定める。

(現地災害対策本部の設置)

第7条 条例第4条第1項に定める現地災害対策本部を設置したときの組織及び運営については、本部に関する規定を準用するとともに、事務の所掌について必要があるときは、現地災害対策本部長が定める。

(支部の設置)

第8条 本部長は、災害応急対策の迅速確実な実施を図るため、必要に応じて災害対策支部（以下「支部」という。）を設置する。ただし、支部の管轄区域内で、第12条第1項に定める震災第3配備の基準に該当する災害が発生したときには、自動的に設置するものとする。

(支部の名称、管轄区域及び組織)

第9条 支部の名称及び管轄区域は、別表5のとおりとする。

2 支部は、南海トラフ地震対策推進地域本部、支部の管轄する区域内に所在する県の出先機関、地域産業振興監及び地域支援企画員（以下「関係出先機関等」という。）で、組織する。

3 支部に支部長及び副支部長を置き、支部長は、南海トラフ地震対策推進地域本部長をもって充てる。また、副支部長は、支部長が指名する。

4 支部長は、管轄区域内における災害対策事務を処理する。

5 支部に事務局を置き、支部長の処理する事務を所掌する。

6 支部に班を置き、支部の事務を分掌する。

7 支部の組織及び分掌事務に関して必要な事項は、本部の機構に準じて、支部長が定める。

(連絡部)

第10条 本部長は、災害状況の政府関係機関への報告及び災害対策用物資等の確保を図るため、必要に応じて、災害対策連絡部（以下「連絡部」という。）を設置する。

(連絡部の名称、組織及び分掌事務)

第11条 連絡部の名称、組織及び分掌事務は、別表6のとおりとする。

(配備及び動員体制)

第12条 本部長は、災害の種類、規模等を勘案し、部に対し、次の区分により必要な配備体制をとらせる。

(1) 風水害時等の配備体制は、次のとおりとする。

ア 第1配備

イ 第2配備

ウ 第3配備

エ 第4配備

(2) 震災時の配備体制は、次のとおりとする。

ア 震災第1配備

イ 震災第2配備

ウ 震災第3配備

2 配備基準及び動員体制は、別表7のとおりとする。

3 部長、支部長及び保健医療調整本部長は、第1項の配備体制に応じて、速やかに職員を動員するため、あらかじめ配備要員を指名し、毎年度4月末日までに危機管理・防災課に報告するものとする。

付 則

この規程は、昭和57年4月1日から施行する。

附 則

この規程は、平成5年4月1日から施行する。

附 則

この規程は、平成6年4月1日から施行する。

附 則

この規程は、平成8年4月1日から施行する。

附 則

この規程は、平成18年4月1日から施行する。

附 則

この規程は、平成19年4月1日から施行する。

附 則

この規程は、平成20年4月1日から施行する。

附 則

この規程は、平成21年4月1日から施行する。

附 則

この規程は、平成22年4月1日から施行する。

附 則

この規程は、平成22年11月15日から施行する。

附 則

この規程は、平成23年4月1日から施行する。

附 則

この規程は、平成24年4月1日から施行する。

附 則

この規程は、平成25年4月1日から施行する。

附 則

この規程は、平成26年4月1日から施行する。

附 則

この規程は、平成29年4月1日から施行する。

附 則

この規程は、平成30年4月1日から施行する。

附 則

この規程は、平成31年4月1日から施行する。

附 則

この規程は、令和元年10月9日から施行する。

別表1（第3条関係）

事務局長	危機管理部長
事務局次長	危機管理部副部長（総括）

班名	班長	班員	分掌事務
総括班	危機管理部副部長 危機管理部各課長 危機管理部長が指名する者	危機管理部各課員 特命課員	<ol style="list-style-type: none"> 1 災害対策本部の設置及び運営に関すること。 2 災害対策本部会議の開催及び運営に関すること。 3 現地災害対策本部、災害対策支部及び東京連絡部等の設置に関すること。 4 本部事務局の総括と防災関係機関との調整に関すること。 5 応急救助機関受援調整所、消防応援活動調整本部の業務に関すること。 6 自衛隊及び緊急消防援助隊の応援要請に関すること。 7 災害対策基本法第60条第5項の規定による避難勧告及び避難指示に関すること。 8 国の現地緊急対策本部との連絡調整に関すること。 9 分掌事務外事案に係る対応の調整に関すること。
情報班	危機管理部各課長 危機管理部長が指名する者	危機管理部各課員 道路課員 特命課員	<ol style="list-style-type: none"> 1 市町村、消防機関、警察等からの被害状況に関する情報の収集、整理及び記録に関すること。 2 ライフライン等の被害状況及び復旧状況に関する情報の収集、整理。 3 ライフライン調整所の業務に関すること。 4 気象・地象情報等の収集及び市町村等関係機関への伝達に関すること。 5 消防庁への報告（災害即報）に関すること。 6 被害状況等の関係省庁及び防災関係機関への提供に関すること。
通信班	危機管理部各課長 危機管理部長が指名する者	危機管理部各課員 管財課員 情報政策課員 特命課員	<ol style="list-style-type: none"> 1 通信ルートの確保に関すること（出先機関、市町村、関係機関等）。 2 災害対策本部事務局の情報基盤設置に関すること。 3 総合防災情報システム、防災行政無線の運用に関すること。 4 情報通信関係の被災状況の把握に関すること。 5 電気通信事業者との調整に関すること。
広報班	広報広聴課長 危機管理部長が指名する者	広報広聴課員 特命課員	<ol style="list-style-type: none"> 1 報道機関の取材対応に関すること。 2 広報手段の確保と記者会見に関すること。 3 広報資料の調整に関すること。

物資調達・輸送班	危機管理部各課長 危機管理部長が指名する者	危機管理部各課員 地域福祉政策課員 交通運輸政策課員 経営支援課員 農業政策課員 産地・流通支援課員 漁業管理課員 港湾・海岸課員 会計管理課員 特命課員	1 生活関連物資及び災害対応物資の調達及び斡旋に関すること。 2 被災地域への物資輸送の調整に関すること。 3 災害対策に必要な輸送手段の確保に関すること。
被災者支援班	危機管理部各課長 危機管理部長が指名する者	危機管理部各課員 地域福祉政策課員 県民生活・男女共同参画課員 雇用労働政策課員 特命課員	1 県内の被災者の状況把握に関すること。 2 被災者生活支援の総括・調整に関すること。
燃料対策班	危機管理部各課長 危機管理部長が指名する者	危機管理部各課員 特命課員	燃料対策の総括・調整に関すること。

※物資調達・輸送班、被災者支援班及び燃料対策班は、必要に応じて設置する。

※災害が長期にわたる場合、状況に応じて、班長に構成課の長等を充てる。

別表2（第4条関係）

部 名	部 長
総 務 部	総 務 部 長
危 機 管 理 部	危 機 管 理 部 長
健 康 政 策 部	健 康 政 策 部 長
地 域 福 祉 部	地 域 福 祉 部 長
文化生活スポーツ部	文化 生 活 ス ポ ー ツ 部 長
産 業 振 興 推 進 部	産 業 振 興 推 進 部 長
中山間振興・交通部	中 山 間 振 興 ・ 交 通 部 長
商 工 労 働 部	商 工 労 働 部 長
観 光 振 興 部	観 光 振 興 部 長
農 業 振 興 部	農 業 振 興 部 長
林業振興・環境部	林 業 振 興 ・ 環 境 部 長
水 産 振 興 部	水 産 振 興 部 長
土 木 部	土 木 部 長
会 計 管 理 部	会 計 管 理 局 長
公 営 企 業 部	公 営 企 業 局 長
教 育 部	教 育 長
公 安 部	警 察 本 部 長

別表3 (第4条関係)

部 名	班 名	班 長	班 員
総務部	財政班	財政課長	同課員
	秘書班	秘書課長	同課員
	政策企画班	政策企画課長	同課員
	広報広聴班	広報広聴課長	同課員
	法務班	法務課長	同課員
	人事班	人事課長	同課員
	職員厚生班	職員厚生課長	同課員
	税務班	税務課長	同課員
	市町村振興班	市町村振興課長	同課員
	情報政策課	情報政策課長	同課員
	管財班	管財課長	同課員
特命班	行政管理課長	文書情報課員	
		行政管理課員	
		統計分析課員	
危機管理部	危機管理・防災班	危機管理・防災課長	同課員
	南海トラフ地震対策班	南海トラフ地震対策課長	同課員
	消防政策班	消防政策課長	同課員
健康政策部	健康長寿政策班	健康長寿政策課長	同課員
	医療政策班	医療政策課長	同課員
	医事薬務班	医事薬務課長	同課員
	国民健康保険班	国民健康保険課長	同課員
	健康対策班	健康対策課長	同課員
	食品・衛生班	食品・衛生課長	同課員
地域福祉部	地域福祉政策班	地域福祉政策課長	同課員
	高齢者福祉班	高齢者福祉課長	同課員
	障害福祉班	障害福祉課長	同課員
	障害保健支援班	障害保健支援課長	同課員
	児童家庭班	児童家庭課長	同課員
	少子対策班	少子対策課長	同課員
	福祉指導班	福祉指導課長	同課員
文化生活 スポーツ部	文化振興班	文化振興課長	同課員
	国際交流班	国際交流課長	同課員
	県民生活・男女共同参画班	県民生活・男女共同参画課長	同課員
	私学・大学支援班	私学・大学支援課長	同課員
	人権班	人権課長	同課員
	特命班	まんが王国土佐推進課長	まんが王国土佐推進課員 スポーツ課員
産業振興推進部	計画推進班	計画推進課長	同課員
	特命班	産学官民連携・起業推課長	産学官民連携・起業推進課員
			地産地消・外商課員
			移住促進課員
中山間振興・ 交通部	中山間地域対策班	中山間地域対策課長	同課員
	交通運輸政策班	交通運輸政策課長	同課員
	特命班	鳥獣対策課長	同課員
商工労働部	商工政策班	商工政策課長	同課員
	工業振興班	工業振興課長	同課員

	経営支援班	経営支援課長	同 課 員
	雇用労働政策班	雇用労働政策課長	同 課 員
	特 命 班	産業創造課長	産業創造課員 企業立地課員
観光振興部	観光政策班	観光政策課長	同 課 員
	特 命 班	国際観光課長	国際観光課員 地域観光課員 おもてなし課員
農業振興部	農業政策班	農業政策課長	同 課 員
	協同組合指導班	協同組合指導課長	同 課 員
	環境農業推進班	環境農業推進課長	同 課 員
	農産物マーケティング戦略班	農産物マーケティング戦略課長	同 課 員
	畜産振興班	畜産振興課長	同 課 員
	農業基盤班	農業基盤課長	同 課 員
	競馬対策班	競馬対策課長	同 課 員
	特 命 班	農業担い手支援課長	農業担い手支援課員 農業イノベーション推進課員
林業振興・環境部	林業環境政策班	林業環境政策課長	同 課 員
	森づくり推進班	森づくり推進課長	同 課 員
	木材増産推進班	木材増産推進課長	同 課 員
	木材産業振興班	木材産業振興課長	同 課 員
	治山林道班	治山林道課長	同 課 員
	環境共生班	環境共生課長	同 課 員
	環境対策班	環境対策課長	同 課 員
	特 命 班	新エネルギー推進課長	同 課 員
水産振興部	水産政策班	水産政策課長	同 課 員
	漁業管理班	漁業管理課長	同 課 員
	漁業振興班	漁業振興課長	同 課 員
	水産流通班	水産流通課長	同 課 員
	漁港漁場班	漁港漁場課長	同 課 員
土木部	土木政策班	土木政策課長	同 課 員
	用地対策班	用地対策課長	同 課 員
	河 川 班	河 川 課 長	同 課 員
	防災砂防班	防災砂防課長	同 課 員
	道 路 班	道 路 課 長	同 課 員
	都市計画班	都市計画課長	同 課 員
	公園下水道班	公園下水道課長	同 課 員
	住 宅 班	住 宅 課 長	同 課 員
	建築指導班	建築指導課長	同 課 員
	建 築 班	建 築 課 長	同 課 員
	港湾・海岸班	港湾・海岸課長	同 課 員
特 命 班	技術管理課長	技術管理課員 港湾振興課員	
会計管理部	会計管理班	会計管理課長	同 課 員
	総務事務センター班	総務事務センター課長	同 セ ン タ ー 員
公営企業部	県立病院班	公営企業局県立病院課長	同 課 員
	電気工水班	公営企業局電気工水課長	同 課 員
教育部	教育長が別途定める。		

別表4（第5条関係）

部名	班名	分掌事務
総務部	秘書班	本部長及び副本部長の秘書に関すること。
	政策企画班	1 視察者への対応及び国等への要望に関すること。 2 県議会との連絡に関すること。
	広報広聴班	本部事務局の広報に関すること。
	法務班	法律相談に関すること。
	人事班	1 災害対策本部、現地災害対策本部等の人員調整に関すること。 2 内閣総理大臣に対する指定行政機関への職員派遣斡旋要求に関すること。 3 国、他都道府県等からの支援職員の派遣調整（他部の所管に属する事項を除く）に関すること。
	職員厚生班	1 庁内被災者対応に関すること。 2 被災職員の救済に関すること。 3 職員の健康管理に関すること。
	財政班	1 部内（出先機関等を含む。以下同じ。）の被害状況の情報収集に関すること。 2 部内の連絡・調整に関すること。 3 災害対策の予算措置に関すること。 4 部内各班の主管に属しないこと。
	税務班	1 県税の猶予及び減免に関すること。 2 税務相談に関すること。
	市町村振興班	1 被災市町村の行財政支援に関すること。 2 全国避難者情報システムに関すること。
	情報政策班	1 県庁ネットワークの運用管理及び情報セキュリティに関すること。 2 高知県情報ハイウェイの運用管理に関すること。 3 総合行政ネットワークに関すること。 4 本部事務局の応援に関すること。
危機管理部	管財班	1 県有車両の配車に関すること。 2 庁舎の管理に関すること。 3 県有財産の被害調査の総括に関すること。 4 本部事務局の応援に関すること。
	特命班	1 本部長の特命事項に関すること。 2 本部事務局の応援に関すること。 3 部内各班の応援に関すること。 (文書情報課、行政管理課、統計分析課)
	危機管理・防災班	1 本部事務局の運営に関すること。 2 被災者生活再建支援法の適用に関すること。
	南海トラフ地震対策班	1 本部事務局の運営に関すること。 2 緊急通行車両の標章及び証明書の交付に関すること。
	消防政策班	1 消防応援活動調整本部の運営に関すること。 2 高圧ガス施設等の災害対策に関すること。

健康政策部	健康長寿政策班	<ol style="list-style-type: none"> 1 部内の被害状況の情報収集に関すること。 2 部内の連絡・調整に関すること。 3 保健医療調整本部の設置・運営に関すること 4 巡回保健体制の調整に関すること。 5 部内各班の主管に属しないこと。
	医療政策班	<ol style="list-style-type: none"> 1 保健医療調整本部の運営に関すること。 2 医師・看護師の確保に関すること。
	医事薬務班	<ol style="list-style-type: none"> 1 保健医療調整本部の運営に関すること。 2 日本赤十字社高知県支部との連絡調整に関すること。 3 毒劇物（薬）に係る災害発生の防止に関すること。
	国民健康保険班	<ol style="list-style-type: none"> 1 被災者に対する各種保険給付金の早期支払に関すること。 2 被災者に対する保険料（税）納入延納金の免除及び滞納処分の執行猶予に関すること。 3 被災者で保険証を紛失した者に対する再交付に関すること。 4 保健医療調整本部の応援に関すること。
	健康対策班	<ol style="list-style-type: none"> 1 保健医療調整本部の運営に関すること。 2 被災難病患者及び透析患者その他の重点継続要医療者の調整に関すること。 3 妊産婦等周産期医療に関すること。 4 被災地の防疫に関すること。 5 被災者の医療受給者証の再交付に関すること。
	食品・衛生班	<ol style="list-style-type: none"> 1 保健医療調整本部の運営に関すること。 2 避難地域等の食品衛生の確保に関すること。 3 水道等の災害対策に関すること。 4 避難先地域等の飲料水の確保と供給に関すること。 5 動物の保護等に関すること。 6 死体の処理及び埋火葬等に関すること。 7 へい獣処理に関すること。 8 感染症予防のためのネズミ等の駆除に関すること。
地域福祉部	地域福祉政策班	<ol style="list-style-type: none"> 1 部内の被害状況の情報収集に関すること。 2 部内の連絡・調整に関すること。 3 災害救助法の適用に関すること。 4 避難場所の運営支援に関すること。 5 被災者に関する生活福祉資金及び災害救護資金の融資に関すること。 6 被災者に対する災害弔慰金及び見舞金に関すること。 7 災害ボランティアに関すること。 8 部内各班の主管に属しないこと。 9 本部事務局の応援に関すること。
	高齢者福祉班	<ol style="list-style-type: none"> 1 被災高齢者の援護に関すること。 2 所管の社会福祉施設等の災害対策に関すること。
	障害福祉班	<ol style="list-style-type: none"> 1 被災障害者の援護に関すること。 2 所管の社会福祉施設等の災害対策に関すること。
	障害保健支援班	<ol style="list-style-type: none"> 1 保健医療調整本部の運営に関すること。 2 被災者の精神保健対策に関すること。
	児童家庭班	<ol style="list-style-type: none"> 1 被災児童の援護に関すること。 2 被災母子、寡婦及び父子世帯の援護に関すること。 3 所管の社会福祉施設等の災害対策に関すること。

	少子対策班	児童家庭班の応援に関する事。
	福祉指導班	1 被災者に対する生活保護法の適用に関する事。 2 行旅病人及び行旅死亡人の取扱いに関する事。
文化生活 スポーツ部	文化振興班	1 部内の被害状況の情報収集に関する事。 2 部内の連絡・調整に関する事。 3 所管文化施設の災害対策に関する事。 4 部内各班の主管に属しない事。
	国際交流班	1 被害外国人の援護に関する事。 2 海外からの支援受入れの調整に関する事。
	県民生活・男女共同参画班	1 生活関連物資等の価格の安定対策に関する事。 2 NPO、社会貢献活動団体に関する事。 3 被災女性の相談に関する事。 4 本部事務局の応援に関する事。
	私学・大学支援班	県立大学、高知工科大学、私立学校（ただし、幼稚園を除く）、私立専修・各種学校の災害対策に関する事。
	人権班	1 所管施設の被害状況の調査及び機能確保等に関する事。 2 関係施設の被害状況の調査に関する事。 3 特命班の応援に関する事。
	特命班	1 本部長の特命事項に関する事。 2 本部事務局の応援に関する事。 3 部内各班の応援に関する事。 (まんが王国土佐推進課、スポーツ課)
産業振興推進部	計画推進班	1 部内の被害状況の情報収集に関する事。 2 部内の連絡・調整に関する事。 3 部内各班の主管に属しない事。 4 特命班の応援に関する事。
	特命班	1 本部長の特命事項に関する事。 2 本部事務局の応援に関する事。 3 部内各班の応援に関する事。 (産学官民連携・起業推進課、地産・地消外商課、移住促進課)
中山間振興・交通部	中山間地域対策班	1 部内の被害状況の情報収集に関する事。 2 部内の連絡・調整に関する事。 3 部内各班の主管に属しない事。
	交通運輸政策班	1 公共交通機関の災害対策に関する事。 2 高知空港の被害状況調査に関する事。 3 本部事務局の応援に関する事。
	特命班	1 本部長の特命事項に関する事。 2 本部事務局の応援に関する事。 3 部内各班の応援に関する事。 (鳥獣対策課)
商工労働部	商工政策班	1 部内の被害状況の情報収集に関する事。 2 部内の連絡・調整に関する事。 3 被災商工業者の災害対策に関する事。 4 部内各班の主管に属しない事。
	工業振興班	被災商工業者の災害対策に関する事。
	経営支援班	1 中小企業に対する災害融資に関する事。 2 商工関係団体の災害対策に関する事。 3 本部事務局の応援に関する事。

	雇用労働政策班	<ol style="list-style-type: none"> 1 職業能力開発校等の災害対策に関すること。 2 被災者の雇用促進（就職支援）に関すること。 3 本部事務局の応援に関すること。
	特命班	<ol style="list-style-type: none"> 1 本部長の特命事項に関すること。 2 本部事務局の応援に関すること。 3 部内各班の応援に関すること。 （産業創造課、企業立地課）
観光振興部	観光政策班	<ol style="list-style-type: none"> 1 部内の被害状況の情報収集に関すること。 2 部内の連絡・調整に関すること。 3 観光施設等の災害対策に関すること。 4 特命班の応援に関すること。
	特命班	<ol style="list-style-type: none"> 1 本部長の特命事項に関すること。 2 本部事務局の応援に関すること。 3 部内各班の応援に関すること。 （国際観光課、地域観光課、おもてなし課）
農業振興部	農業政策班	<ol style="list-style-type: none"> 1 部内の被害状況の情報収集に関すること。 2 部内の連絡・調整に関すること。 3 部内各班の主管に属しないこと。 4 本部事務局の応援に関すること。
	協同組合指導班	<ol style="list-style-type: none"> 1 農業関係団体の災害対策に関すること。 2 農業災害補償制度（農業共済制度）に関すること。 3 農業者に対する災害融資に関すること。
	環境農業推進班	<ol style="list-style-type: none"> 1 農産物の災害対策に関すること。 2 農作物の防疫に関すること。 3 農薬に係る災害発生の防止に関すること。 4 廃棄農作物の適正処理の啓発に関すること。
	農産物マーケティング戦略班	<ol style="list-style-type: none"> 1 園芸農作物の災害対策に関すること。 2 本部事務局の応援に関すること。
	畜産振興班	<ol style="list-style-type: none"> 1 家畜、畜産物及び畜産施設の災害対策に関すること。 2 家畜の防疫に関すること。 3 飼料に関すること。
	農業基盤班	<ol style="list-style-type: none"> 1 農地及び農業用施設等の災害対策に関すること。 2 地すべり及びため池の災害対策に関すること。
	競馬対策班	競馬場の災害対策に関すること。
	特命班	<ol style="list-style-type: none"> 1 本部長の特命事項に関すること。 2 本部事務局の応援に関すること。 3 部内各班の応援に関すること。 （農業担い手支援課、農業イノベーション推進課）
林業振興・環境部	林業環境政策班	<ol style="list-style-type: none"> 1 部内の被害状況の情報収集に関すること。 2 部内の連絡・調整に関すること。 3 所管施設の災害対策に関すること。 4 部内各班の主管に属しないこと。
	森づくり推進班	森林関係団体の災害対策に関すること。
	木材増産推進班	造林の災害対策に関すること。
	木材産業振興班	<ol style="list-style-type: none"> 1 災害対策用資材の確保に関すること。 2 林業施設の災害対策に関すること。 3 災害金融に関すること。

	治山林道班	治山及び林道施設の災害対策に関すること。
	環境共生班	自然公園等の災害対策に関すること。
	環境対策班	1 被災地のごみ及びし尿処理に関すること。 2 災害廃棄物の処理に関すること。 3 環境汚染への対応に関すること。
	特命班	1 本部長の特命事項に関すること。 2 本部事務局の応援に関すること。 3 部内各班の応援に関すること。 (新エネルギー推進課)
水産振興部	水産政策班	1 部内の被害状況の情報収集に関すること。 2 部内の連絡・調整に関すること。 3 災害融資及び漁業共済制度に関すること。 4 部内各班の主管に属しないこと。
	漁業管理班	1 輸送用船舶の確保に関すること。 2 漂流物等の情報収集に関すること。 3 本部事務局の応援に関すること。
	漁業振興班	1 漁業関係団体の災害対策に関すること。 2 漁業施設及び水産物の災害対策に関すること。
	水産流通班	市場・流通機能の情報収集に関すること。
	漁港漁場班	1 漁港施設の災害対策に関すること。 2 漁港施設の災害復旧に関すること。
土木部	土木政策班	1 部内の被害状況の情報収集に関すること。 2 部内の連絡・調整に関すること。 3 土木事務所に 4 建設業者の被災状況に関すること。 5 工事現場の被災状況に関すること。 6 緊急発注工事の契約に関すること。 7 部内各班の主管に属しないこと。
	用地対策班	災害対策用用地の確保に関すること。
	河川班	1 水防に関すること。 2 河川及びダム の災害対策に関すること。
	防災砂防班	1 公共土木施設の災害対策に関すること。 2 市町村の公共土木施設の災害対策に関すること。 3 砂防、地すべり及び急傾斜地の災害対策に関すること。 4 がけ崩れ住家防災対策に関すること。 5 土砂災害危険箇所の安全確保対策に関すること。
	道路班	1 高速道路の被害状況調査に関すること。 2 道路及び橋梁の災害対策に関すること。 3 災害時の道路交通網の確保に関すること。 4 道路規制情報の提供に関すること。 5 本部事務局の応援に関すること。
	都市計画班	1 都市施設の災害対策に関すること。 2 被災宅地危険度判定に関すること。 3 都市災害復旧対策に関すること。
	公園下水道班	所管公園施設、下水道等排水施設の災害対策に関すること。

	住宅班	<ol style="list-style-type: none"> 1 応急仮設住宅の建設に関すること。 2 被災住宅の応急修理に関すること。 3 公営住宅の災害対策に関すること。 4 公営住宅の入居斡旋に関すること。
	建築指導班	<ol style="list-style-type: none"> 1 被災住宅に対する住宅支援機構の融資に関すること。 2 被災建築物の応急危険度判定に関すること。
	建築班	<ol style="list-style-type: none"> 1 被災建築物の災害復旧の技術指導に関すること。 2 県有建築物の災害復旧に関すること。
	港湾・海岸班	<ol style="list-style-type: none"> 1 港湾の災害対策に関すること(港湾の貯木場に関することを含む)。 2 輸送用船舶等の確保に関すること。 3 海岸施設の災害対策に関すること。 4 漂流物等の情報収集に関すること。 5 本部事務局の応援に関すること。
	特命班	<ol style="list-style-type: none"> 1 本部長の特命事項に関すること。 2 本部事務局の応援に関すること。 3 部内各班の応援に関すること。 (技術管理課、港湾振興課)
会計管理部	会計管理班	<ol style="list-style-type: none"> 1 義援金に関すること。 2 部内の連絡・調整に関すること。 3 災害関係経費の支出に関すること。 4 部内各班の主管に属しないこと。
	総務事務センター班	災害対応に必要な物品の購入に関すること。
公営企業部	県立病院班	<ol style="list-style-type: none"> 1 部内の被害状況の情報収集に関すること。 2 部内の連絡・調整に関すること。 3 災害に関する予算及び財政計画に関すること。 4 所管施設等の災害応急対策に関すること。 5 所管する県立病院施設の災害対策に関すること。 6 部内各班の主管に属しないこと。
	電気工水班	<ol style="list-style-type: none"> 1 所管するダム及び発電施設の災害対策に関すること。 2 所管する工業用水道施設の災害対策に関すること。
教育部	教育長が別途定める。	
公安部	警察本部長が別途定める。	

別表5 (第9条関係)

名 称	所在(事務局)	管 轄 区 域
安芸災害対策支部	安芸総合庁舎内 (安芸地域本部)	室戸市、安芸市、東洋町、奈半利町、田野町、安田町、北川村、馬路村、芸西村
中央東災害対策支部	中央東土木事務所 (中央東地域本部)	南国市、香南市、香美市、本山町、大豊町、土佐町、大川村
中央西災害対策支部	伊野合同庁舎内 (中央西地域本部)	土佐市、いの町、仁淀川町、佐川町、越知町、日高村
須崎災害対策支部	須崎第二総合庁舎内 (須崎地域本部)	須崎市、中土佐町、禰原町、津野町、四万十町
幡多災害対策支部	中村合同庁舎内 (幡多地域本部)	宿毛市、土佐清水市、四万十市、大月町、三原村、黒潮町

別表6（第11条関係）

名称	部長	部員	分掌事務
東京 連絡部	東京事務所長	東京事務 所員 職	<ol style="list-style-type: none"> 1 被災状況その他災害関係事項の政府・国会・その他関係方面に対する連絡。 2 中央における災害関係情報の収集・調査管轄区域内での災害対策用物資の購入・斡旋。 3 その他特命事項に関すること。
大阪 連絡部	大阪事務所長	大阪事務 所員 職	<ol style="list-style-type: none"> 1 災害関係事項の連絡。 2 管轄区域内での災害対策用物資の購入・斡旋。
名古屋 連絡部	名古屋事務所長	名古屋事務 所員 職	<ol style="list-style-type: none"> 3 その他特命事項に関すること。

別表7（第12条関係）

（1）風水害時等の配備基準及び動員体制

配備体制	配備基準	動員体制	実施事項
第1配備 警戒体制	県内に気象等警報が発表されたとき	○危機管理・防災課、南海トラフ地震対策課、消防政策課 ○風水害関係課（注1） ○風水害関係課が定める出先機関	○関係機関等への情報の提供 ○管理施設への注意喚起
第2配備 嚴重警戒体制	台風が接近するなど嚴重な警戒が必要なとき	○危機管理・防災課、南海トラフ地震対策課、消防政策課 ○本部連絡員 ○風水害関係課 ○風水害関係課が定める出先機関	○関係機関等への情報の提供 ○管理施設への注意喚起 ○被害の発生を防ぐ応急対策の実施
第3配備 災害対策本部体制	台風や集中豪雨等により下欄に該当する被害の発生がほぼ確実であるとき	○本部長及び副本部長 ○本部員 ○災害対策本部事務局 ○本部連絡員 ○各部局が定める関係課室及び出先機関	○関係機関等への情報の提供 ○管理施設への注意喚起及び被害状況の調査・報告 ○被害の発生を防ぐ応急対策の実施
第4配備 災害対策本部体制	○被災区域が市町村域を超え広域にわたる場合 ○被害規模が大きく当該市町村のみでは処理することが困難と認められる場合	別表4に定められている分掌事務を実施するために必要な人員	別表4に定められている分掌事務

（注1）風水害関係課：治山林道課、漁港漁場課、河川課、防災砂防課、道路課、公園下水道課、港湾・海岸課

(2) 震災時の配備基準及び動員体制

配備体制	配備基準	動員体制	初動実施事項
震災 第1配備 警戒体制	予報区「高知県」に津波注意報が発表されたとき	○危機管理・防災課、南海トラフ地震対策課、消防政策課 ○津波関係部局（注1）本部連絡員 ○津波関係部局が定める関係課室及び出先機関	○関係機関等への情報の提供 ○管理施設及び周辺地域への注意喚起
震災 第2配備 嚴重警戒 体制 (必要に応じて災害対策本部設置)	県内で「震度4」の地震が発生した場合	○危機管理部全職員 ○本部連絡員 ○各部局が定める関係課室及び出先機関 ※災害対策本部を設置する場合は、震度5弱の動員体制に準ずる。	○関係機関等への情報の提供 ○管理施設及び収容人員の被害状況の調査・報告 ○市町村における被害状況の調査
	予報区「高知県」に津波警報が発表されたとき	○危機管理部全職員 ○津波関係部局本部連絡員 ○津波関係部局が定める関係課室及び出先機関	○関係機関等への情報の提供 ○管理施設及び周辺地域への注意喚起、地元市町村との連絡調整 ○管理施設の開口部対策
	南海トラフ地震臨時情報（調査中）が発表されたとき	○危機管理部全職員 ○本部連絡員 ○各部局が定める関係課室及び出先機関	○本部連絡員会議を開催し、関係機関等への情報の提供及び県民への注意喚起を実施 ○地域本部会議を開催し、管内出先機関に管理施設の開口部対策を指示 ○管内市町村に事前対策を働きかけ
震災 第3配備 災害対策 本部設置	県内で「震度5弱」の地震が発生した場合	○本部長及び副本部長 ○本部員 ○災害対策本部事務局 ○本部連絡員 ○各部局が定める関係課室及び出先機関	○関係機関等への情報の提供 ○管理施設及び収容人員の被害状況の調査・報告 ○市町村における被害状況の調査 ○緊急応急対策
	県内で「震度5強」以上の地震が発生した場合	全職員	○関係機関等への情報の提供 ○管理施設及び収容人員の被害状況の調査・報告 ○市町村における被害状況の調査 ○緊急応急対策
	予報区「高知県」に大津波警報が発表されたとき	全職員	○関係機関等への情報の提供 ○管理施設及び周辺地域への注意喚起、地元市町村との連絡調整 ○管理施設の開口部対策 ○危険地域への進入禁止対策 ○緊急応急対策の準備
	南海トラフ地震臨時情報（巨大地震注意又は巨大地震警戒）が発表されたとき	全職員	○関係機関等への情報提供及び県民への注意喚起 ○管理施設の開口部対策 ○管内市町村に事前対策を働きかけ

(注1) 津波関係部局：観光振興部、林業振興・環境部、水産振興部、土木部

1. 1. 2. 3 高知県災害対策本部運営要綱

(趣 旨)

第1条 この要綱は、高知県災害対策本部条例（昭和37年高知県条例第45号）及び高知県災害対策本部規定に基づき事務の適確かつ迅速な運営を図るため、必要な事項を定めるものとする。

(本部の位置)

第2条 高知県災害対策本部（以下「本部」という。）は、原則として正庁に置く。

(本部の位置)

第3条 本部の設置基準は、おおむね次のとおりとし、災害の危険が解消し又は災害応急対策が完了したと認められたときに解散する。

- 一 県下に気象業務法（昭和27年法律第165号）に基づく警報が発令され、災害対策上、本部長がその必要を認めたとき
- 二 県下に災害対策基本法（昭和36年法律第223号）第2条第1項に定める災害が発生する恐れがあり、その対策上、本部長がその必要を認めたとき

(支部の設置及び解散)

第4条 高知県災害対策支部（以下「支部」という。）は、その管轄区域内の災害対策を総合的かつ迅速確実に実施する必要があると本部長が認めた場合、本部設置の有無にかかわらず設置し、災害の危険が解消し又は災害応急対策が完了したと認められたときに解散する。

(地方連絡部の設置及び解散)

第5条 高知県災害対策地方連絡部（以下「地方連絡部」という。）は、本部長の命により設置し解散する。

(災害情報の収集及び伝達)

第6条 事務局において収集及び伝達する情報は、次のとおりとする。

- 一 災害対策基本法第53条第1項に規定する市町村長の知事に対する被害状況等の報告
- 二 災害対策基本法第60条第3項及び第4項に規定する市町村長の避難の指示等の知事に対する報告
- 三 気象予警報等に関する情報
- 四 災害時の道路交通情報
- 五 一般被害情報
- 六 公共機関被害情報
- 七 部、支部及び市町村の被害対策情報
- 八 その他事務局長が必要と認めるもの

(防災行政無線の優先使用)

第7条 前条に規定する災害情報の収集及び伝達にあたっては、高知県防災行政無線を使用するものとする。

(災害配備編成計画)

第8条 各部長は、毎年度始めに、災害対策本部災害配備編成計画を作成し、事務局に提出するものとする。

(職員の動員)

第9条 事務局人事班長は、配備の規模が決定したときは、各部長に対し、災害対策本部災害配備計画に基づく職員の動員を指示する。

- 2 各部長は、すみやかに職員を配置するとともにその状況を事務局に報告するものとする。
- 3 本部の設置及び解散並びに職員の動員にあたっては、別表1に定める連絡経路によるものとする。

(本部連絡員の任務)

第10条 各部の本部連絡員は、本部設置と同時に本部に参集し事務局員として災害事務局に従事するものとする。

(本部会議)

第11条 本部長は、本部会議の議長となる。

2 本部員が事故その他の事由により本部会議に出席できないときは、代理者を出席させなければならない。

3 本部会議の開催日時、場所、出席者及び会議の概要は文章で記録する。

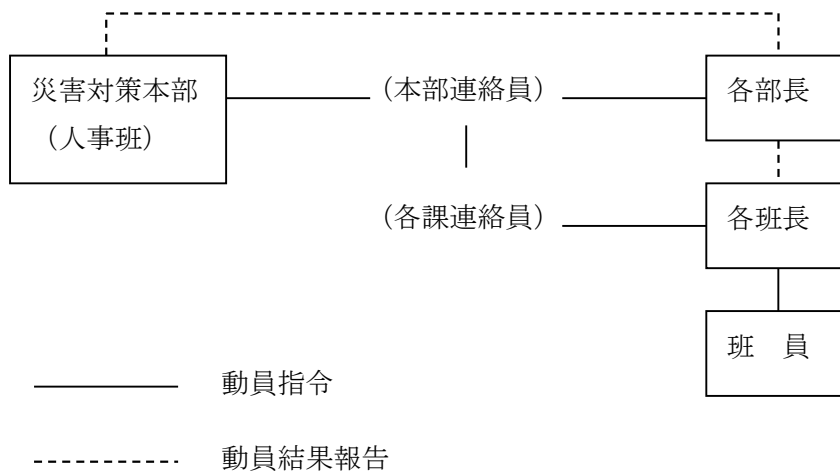
(腕章、ヘルメット及び標旗)

第12条 本部長、本部員その他の本部職員が災害対策に従事しおよび車輛が災害対策に使用される場合は、それぞれ別表2に定める腕章、ヘルメット及び標旗をつけるものとする。

附 則

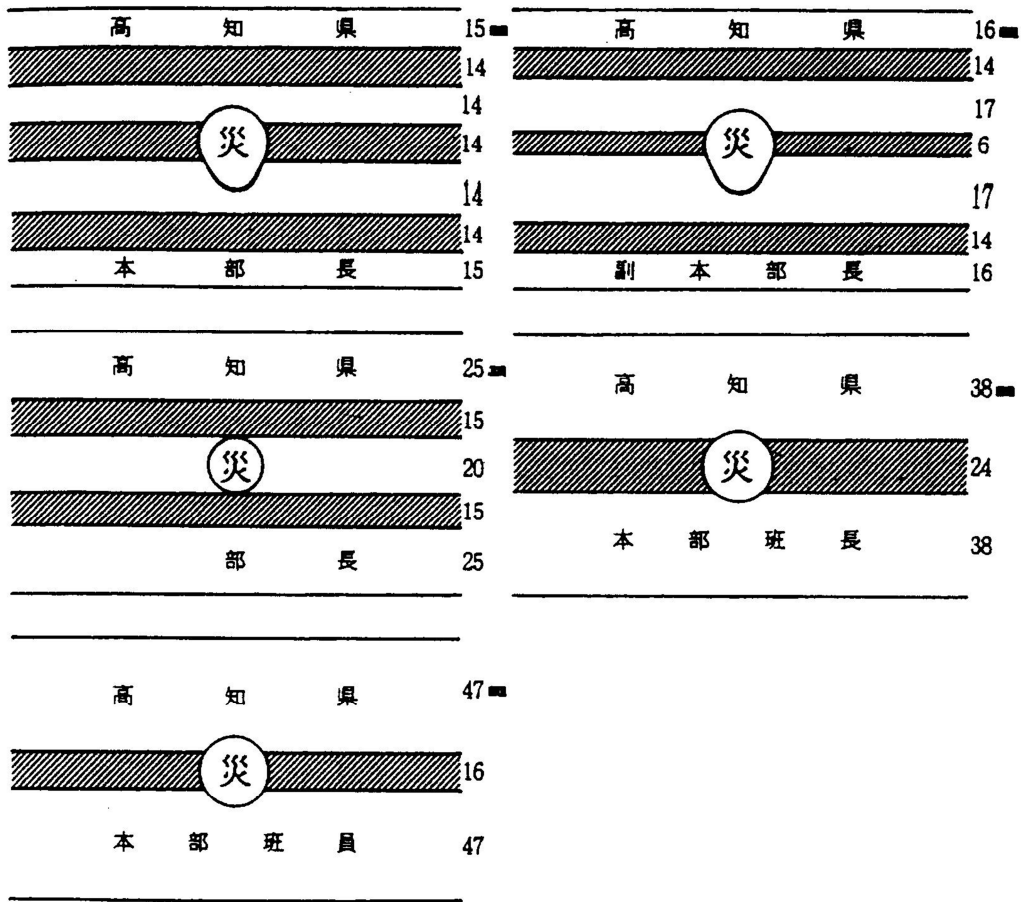
この要綱は、昭和57年4月1日から施行する。

別表1

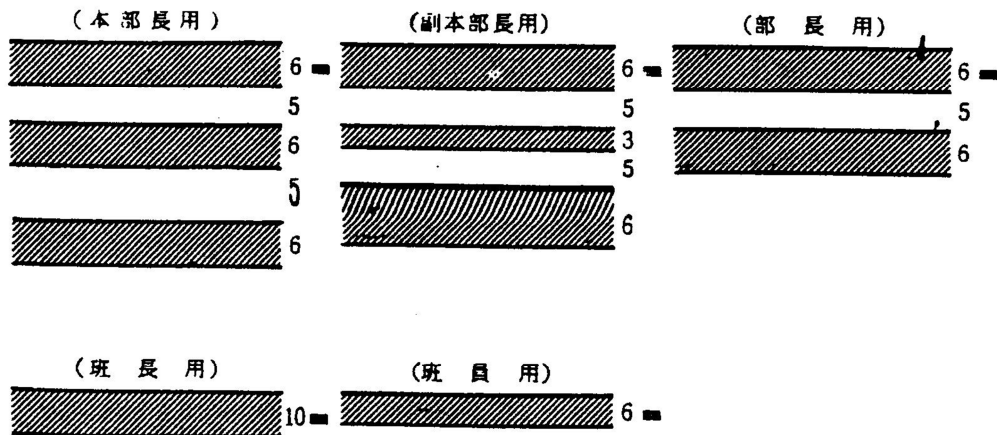


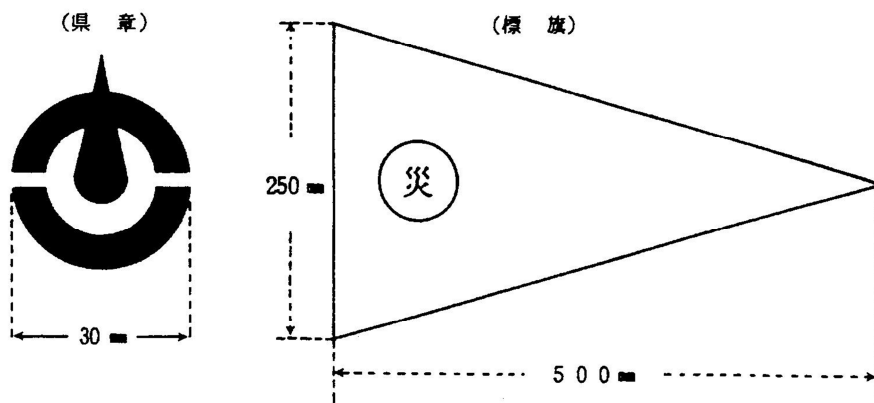
別表 2

(1) 腕章



(2) ヘルメット





- 注 1 腕章の大きさは、長さ380mm幅100mmとし、文字及び円の色は黒、横線の色は、赤、地は白色とする。
- 2 ヘルメットの横線の色は赤とする。
- 3 標旗の⊗の色は赤、その他の文字の色は黒、地は黄色とする。

1. 1. 2. 4 災害対策基本法による地方公共機関の指定（告示）

(昭和 37 年 10 月 19 日告示第 448 号)

改正 平成 5 年 4 月 1 日告示第 165 号 平成 8 年 1 月 30 日告示第 24 号
平成 8 年 7 月 23 日告示第 497 号 平成 9 年 6 月 6 日告示第 496 号
平成 17 年 7 月 1 日告示第 490 号 平成 22 年 12 月 10 日告示第 685 号
平成 24 年 12 月 28 日告示第 774 号 平成 25 年 7 月 5 日告示第 440 号
平成 30 年 6 月 1 日告示第 465 号

災害対策基本法(昭和 36 年法律第 223 号)第 2 条第 6 号に規定する指定地方公共機関として、次のとおり指定する。

所 在 地	指 定 機 関 名
高知市鴨部一丁目 20 番 24 号	四国ガス株式会社高知支店
高知市大原町 80 番地 2	一般社団法人高知県 L P ガス協会
高知市本町三丁目 2 番 15 号	株式会社高知放送
高知市棧橋通四丁目 12 番 7 号	とさでん交通株式会社
高知市大津乙 1879 番地 9	一般社団法人高知県バス協会
高知市南ノ丸町 5 番地 17	一般社団法人高知県トラック協会
高知市北本町三丁目 4 番 27 号	株式会社テレビ高知
四万十市駅前町 7 番 1 号	土佐くろしお鉄道株式会社
高知市鷹匠町二丁目 1 番 5 号	株式会社エフエム高知
高知市丸ノ内一丁目 7 番 45 号	一般社団法人高知県医師会
高知市若松町 10 番 11 号	高知さんさんテレビ株式会社
高知市朝倉戊 375 番地 1	社会福祉法人高知県社会福祉協議会
高知市朝倉己 825 番地 5	公益社団法人高知県看護協会
高知市丸ノ内一丁目 2 番 20 号	公益財団法人高知県消防協会
高知市本町四丁目 2 番 15 号	一般社団法人高知県建設業協会
高知市本町三丁目 2 番 15 号	株式会社高知新聞社
高知市丸ノ内一丁目 7 番 45 号	一般社団法人高知県歯科医師会
高知市丸ノ内一丁目 7 番 45 号	公益社団法人高知県薬剤師会

附 則(平成 5 年 4 月 1 日告示第 165 号)

この告示は、平成 5 年 4 月 1 日から施行する。

附 則(平成 8 年 1 月 30 日告示第 24 号)

平成 8 年 1 月 17 日から適用する。

附 則(平成 8 年 7 月 23 日告示第 497 号)

この告示は、平成 8 年 7 月 23 日から施行する。

附 則(平成 9 年 6 月 6 日告示第 496 号)

平成 9 年 5 月 26 日から適用する。

附 則(平成 17 年 7 月 1 日告示第 490 号)

この告示は、平成 17 年 7 月 1 日から施行し、平成 17 年 6 月 1 日から適用する。

附 則(平成 22 年 12 月 10 日告示第 685 号)

この告示は、平成 22 年 12 月 10 日から施行する。

附 則(平成 24 年 12 月 28 日告示第 774 号)

この告示は、平成 24 年 12 月 28 日から施行する。

附 則(平成 25 年 7 月 5 日告示第 440 号)

この告示は、平成 25 年 7 月 5 日から施行する。

附 則(平成 30 年 6 月 1 日告示第 465 号)

この告示は、平成 30 年 6 月 1 日から施行する。

1. 1. 3 その他の要綱等

1. 1. 3. 1 高知県南海トラフ地震による災害に強い地域社会づくり条例

(平成20年3月25日条例第4号)

改正 平成26年3月25日条例第10号 平成27年7月17日条例第59号

平成28年3月25日条例第20号

高知県南海地震による災害に強い地域社会づくり条例

目次

第1章 総則(第1条―第7条)

第2章 地震の揺れの被害から生命を守る(第8条―第13条)

第3章 津波から逃げる(第14条―第19条)

第4章 火災から生命を守る(第20条・第21条)

第5章 土砂災害等の危険から生命を守る(第22条―第24条)

第6章 震災から生命を救う(第25条―第27条)

第7章 被災者の生活の安定を図る(第28条―第30条)

第8章 震災からの復興を進める(第31条・第32条)

第9章 震災に強い人づくり、地域づくり及びネットワークづくりを進める

第1節 地域の防災力の強化(第33条―第36条)

第2節 要配慮者への支援等(第37条―第39条)

第3節 地震防災に関する知識の普及、人材育成等(第40条―第42条)

第10章 南海トラフ地震対策を計画的に進める(第43条・第44条)

第11章 雑則(第45条・第46条)

附則

高知県では、過去から繰り返し南海トラフ地震に襲われ、その都度大きな被害を受けてきました。昭和南海地震から長い年月が経過し、次の地震が発生する可能性が徐々に高まってきています。こうした中、平成23年3月11日に発生した東北地方太平洋沖地震では、これまでの想定をはるかに上回る津波によって沿岸部を中心に壊滅的な被害をもたらされ、多くの生命が失われました。この東日本大震災の教訓に基づく新たな南海トラフ地震の想定では、発生頻度は極めて低いものの、最大クラスの地震が発生すると、高知県では、体を感じる揺れが3分を超えて続く地域があるとともに、震度7になる地域も想定されています。さらに、地震の発生から、早い地域では3分程度で、海岸線に1メートルの高さの津波が押し寄せ、その最大の高さは、ほとんどの海岸線で10メートルを超えると想定されています。こうした地震の揺れや津波等によって、県内全域はもちろん、東海から九州に至る広い範囲が同時に甚大な被害を受けるため、県外からの早期の支援が期待することができないおそれがあります。

また、発生頻度の高い一定程度の規模の地震や津波によっても、県内全域が大きな被害を受けるとともに、県内外との交通が寸断され、多くの地域が孤立するおそれがあります。

南海トラフ地震は、その発生を防ぐことはできませんが、被害をできる限り小さくすることは可能です。そのためには、県、市町村等が被害の軽減のために最大限の努力をすることはもとより、県民自身が、災害から自らの生命は自らで守り自分たちの地域は自分たちで守るという東日本大震災で改めて気付かされた防災の基本に立ち、家庭や事業所において備えを行うことや地域において住民相互の協力による防災活動を行うことが重要です。こうした考えを、県、市町村、防災関係機関、県民、事業者、自主防災組織、社会貢献活動団体等が共有し、それぞれの役割を果たしていかなければいけません。

また、県民、事業者等は、想定される地震や津波の規模が大きいからといたずらに怖がることなく、また、発生頻度が極めて低いからと油断することもなく、正しく恐れ、備えることが求められます。

県、市町村及び防災関係機関は、組織及び機能の全てを挙げ、最大クラスの地震や津波から何よりも尊い生命を守るという決意で対策に取り組むとともに、発生頻度の高い一定程度の規模の地震や津波も視野に入れ、あらゆる地震や津波に対応することができる幅を持たせた応急及び復旧・復興期への対策に取り組んでいきます。

ここに、私たちは、力を合わせて南海トラフ地震への備えを早急に進め、南海トラフ地震による災害に強い地域社会を実現し、なによりもかけがえのない生命を守っていくことを決意して、この条例を制定します。

第1章 総則

(趣旨)

第1条 この条例は、南海トラフ地震による災害(以下「震災」といいます。)から県民の生命、身体及び財産を守ることを目的として、予防から南海トラフ地震の発生後の応急・復旧・復興までの総合的な対策(以下「南海トラフ地震対策」といいます。)を計画的に行うため、県、県民、事業者等の役割及び責務を明らかにするとともに、震災に強い地域社会づくりを目指して、県、市町村、防災関係機関、県民、事業者、自主防災組織、社会貢献活動団体等が相互に連携しながら南海トラフ地震対策を推進していくために必要な事項を定めるものとします。

(定義)

第2条 この条例において、次の各号に掲げる用語の意義は、それぞれ当該各号に定めるところによります。

- (1) 南海トラフ地震 駿河湾から遠州灘、熊野灘、紀伊半島の南側の海域及び土佐湾を経て日向灘沖までの地域並びにその周辺の地域におけるプレートの境界を震源とする発生頻度の高い一定程度の規模の地震及び発生頻度の極めて低い最大クラスの規模の地震をいいます。

- (2) 防災関係機関 国、災害対策基本法(昭和36年法律第223号)第2条第5号に規定する指定公共機関及び同条第6号に規定する指定地方公共機関をいいます。
- (3) 事業者 法人(県、市町村及び防災関係機関を除きます。)及び事業を営む個人をいいます。
- (4) 自主防災組織 災害から自分たちの地域は自分たちで守るという住民の自覚及び連帯感に基づき、町内会等の単位で自主的に防災活動に取り組む組織をいいます。
- (5) 社会貢献活動団体 高知県社会貢献活動推進支援条例(平成11年高知県条例第4号)第2条第2項に規定する社会貢献活動団体(自主防災組織を除きます。)をいいます。
- (6) 居住者等 居住する者、通勤する者、通学する者、観光等で一時滞在する者及び通過する者をいいます。
- (7) 要配慮者 高齢者、障害者、乳幼児その他の特に配慮を要する者をいいます。
- (8) 救助活動 倒壊家屋等からの人の救出、負傷者等への応急手当、負傷者等の医療救護施設への搬送等をいいます。
- (9) 津波避難ビル等 津波による浸水が予想される区域(以下「津波浸水予想区域」といいます。)において、津波から緊急に避難するための施設として市町村が指定する堅固な中・高層建築物等の人工構造物をいいます。
- (10) 津波避難場所 高台(津波による浸水のおそれがない高さに位置し、居住者等が緊急に避難することができる一定の広さのある場所をいいます。第14条第1項において同じ。)及び津波避難ビル等をいいます。

(基本理念)

第3条 震災に強い地域社会を実現するため、南海トラフ地震対策は、次に掲げる事項を基本理念として実践的かつ効果的に推進されなければいけません。

- (1) 南海トラフ地震という大災害に遭っても県民の生命、身体及び財産に係る権利が守られるように、県、市町村、防災関係機関、県民、事業者、自主防災組織、社会貢献活動団体等様々な立場の者が、それぞれの役割の基に努力し、相互に連携して取り組んでいくこと。
- (2) 県民は、生命、身体及び財産に係る権利は自らで守らなければならないという自覚に基づき、そのために必要な備えを日ごろから行うとともに、南海トラフ地震が発生したときには適切に行動することができるように自助の取組を進めること。
- (3) 一人一人の生命、身体及び財産に係る権利が守られるように、地域を構成する様々な人々及び団体が、日ごろから連帯感を強め、支え合い、南海トラフ地震が発生したときは相互に助け合う共助の取組を進めることとし、その取組の主要な担い手として、自主防災組織の活動を特に活性化していくこと。
- (4) 県は、市町村及び防災関係機関と連携して、県民、事業者、自主防災組織等の自助の取組及び共助の取組が活性化するように支援するとともに、県自らが取り組む

べき社会基盤の整備、迅速かつ的確な震災対応をするための体制整備等を行う等の公助の取組を進めること。

- (5) 震災から生命、身体及び財産を守るため、県、市町村、防災関係機関、県民、事業者、自主防災組織、社会貢献活動団体等が、一人一人ができることから取り組むことの必要性を広く呼びかけながら、取組の輪を広げ、全県的な運動として展開していき、南海トラフ地震への備えを習慣としていくことで、生活、仕事及び教育の中に防災文化を根付かせていくこと。

(県民の責務)

第4条 県民は、震災から生命、身体及び財産を自らで守るため、地震防災に関する知識の習得その他必要な備えを行うとともに、南海トラフ地震が発生したときは、自らの判断による危険の回避等を行うように努めなければいけません。

- 2 県民は、自助の取組を行動に移すように相互に啓発し合い、地域で支え合うとともに、南海トラフ地震が発生したときは、助け合って避難、救助活動、避難生活等を行うように努めなければいけません。

(事業者の責務)

第5条 事業者は、その社会的責任を自覚し、震災から事業所内の人の生命及び身体を守り、自らが所有し、又は管理する施設、設備等による周辺の居住者等への被害を最小限に抑え、南海トラフ地震の発生後においても事業を継続することができるように、あらかじめ、自らが所有し、又は管理する施設、設備等の安全性の確保、震災への対応力の向上等の被害の軽減のために必要な備えを行うように努めなければいけません。

- 2 事業者は、南海トラフ地震が発生したときは、地域の自主防災組織及び周辺の居住者等と協力して、避難誘導、救助活動、消火活動等を積極的に行うとともに、事業活動を再開するために必要な措置をとるよう努めなければいけません。

(県の責務)

第6条 県は、震災から県民の生命、身体及び財産を守るため、組織及び機能の全てを挙げて、市町村及び防災関係機関と密接に連携しながら、南海トラフ地震対策を計画的に推進します。

- 2 県は、市町村及び防災関係機関と連携して、県民、事業者、自主防災組織等の自助の取組及び共助の取組の促進及び継続のために必要な支援を行います。この場合において、県民、事業者、自主防災組織等が効果的に南海トラフ地震への備え及び南海トラフ地震の発生後の活動を行うことができるように、震災に強い人づくり、地域づくり及びネットワークづくりの促進等に努めます。

- 3 県は、国、市町村等と連携して地震に関する調査、情報の収集等を行い、その成果及び情報を南海トラフ地震対策に反映します。この場合において、自助の取組及び共助の取組の促進に寄与するため、その成果及び情報の公表に努めます。

(市町村の役割)

第7条 市町村は、基礎的な地方公共団体として、県、他の市町村、防災関係機関、自主防災組織、社会貢献活動団体等と連携して、当該市町村の住民の生命、身体及び財産並びに地域を震災から守るための取組の推進に努めるものとします。

第2章 地震の揺れの被害から生命を守る

(地震の揺れの被害からの安全の確保)

第8条 県民は、気象業務法施行令(昭和27年政令第471号)第4条に規定する地震動警報(次項において「地震動警報」といいます。)を知ったとき又は地震の揺れを感じたときは、地震の揺れにより物が転倒し、落下する等のおそれがある場所から直ちに離れ、頭を保護する等の自らの安全を確保するために必要な行動をとらなければいけません。

2 事業者は、地震動警報を知ったとき又は地震の揺れを感じたときは、事業所内の人に対し、頭を保護して落ち着いた行動等をとるように促し、避難誘導を行う等の事業所内の人々の安全を確保するために必要な措置をとらなければいけません。

(既存建築物の耐震化の推進)

第9条 昭和56年5月31日以前に建築された建築物又は同日において工事中であった建築物(以下「既存建築物」といいます。)の所有者は、南海トラフ地震による既存建築物の倒壊等を未然に防止するため、当該既存建築物の耐震診断を行い、その結果に応じて耐震化(地震に対する安全性の向上を目的とした増築、改築、修繕又は模様替えをいいます。以下同じ。)を行うように努めなければいけません。

2 県は、県有の既存建築物の耐震診断を行い、その結果に応じて耐震化を行うように努めます。この場合において、計画的な耐震化の推進及び当該既存建築物の利用者等の理解を促進するため、耐震化の優先順位等を定めた県有建築物耐震化実施計画を作成し、耐震診断の結果と併せて公表します。

3 県は、震災対応の指揮の拠点、医療救護活動の拠点、消火活動の拠点、避難所(避難のための立退きを行った居住者、滞在者その他の者を避難のために必要な間滞在させ、又は自ら居住の場所を確保することが困難な被災した住民その他の被災者を一時的に滞在させるための施設をいいます。以下同じ。)等として南海トラフ地震の発生後に重要な役割を担う既存建築物の所有者又は管理者に対し、耐震診断の実施、当該耐震診断の結果の公表及び計画的な耐震化の促進を求めます。

4 県は、建築関係事業者の団体、市町村、国等と連携して、既存建築物の耐震化に関する実態を把握するとともに、耐震化の啓発、相談体制の整備その他必要な支援を行うように努めます。

(屋内における家具等の安全対策の推進)

第10条 県民又は事業者は、南海トラフ地震の発生時に自ら及びその家族又は事業所内の人々が屋内において安全を確保し、迅速かつ円滑に避難することができるように、あらかじめ、家具、電気製品等の転倒し、落下する等の危険がある物の安全性の点検、配置の見直し及び転倒、落下等の防止、窓ガラス等の飛散する危険がある物の飛散の

防止等の安全対策(以下「家具等の安全対策」といいます。)を行うように努めなければいけません。

- 2 県は、家具、電気製品、窓ガラス等の製造又は販売を行う事業者、転倒防止器具の販売又は取付けを行う事業者、市町村、国等と連携して、家具等の安全対策に関する実態を把握するとともに、家具等の安全対策の啓発及び促進を行うように努めます。
(屋外工作物等の安全対策の推進)

第11条 屋外にあるブロック塀、石塀又はれんが塀その他これらに類する塀、自動販売機、窓ガラス、外装材、屋外広告物等(以下「屋外工作物等」といいます。)の所有者又は管理者は、屋外工作物等が、南海トラフ地震の発生時に転倒し、落下する等により歩行者等に危害を及ぼし、避難等を妨げることのないように、あらかじめ、当該屋外工作物等の安全性の点検及び転倒、落下等の防止の安全対策(以下「屋外工作物等の安全対策」といいます。)を行うように努めなければいけません。

- 2 県は、屋外工作物等の製造、施工、管理等を行う事業者、市町村、国等と連携して、屋外工作物等の安全対策に関する実態を把握するとともに、屋外工作物等の安全対策の啓発及び促進を行うように努めます。
(被災建築物等の応急危険度判定への支援等)

第12条 県は、南海トラフ地震により被害を受けた建築物又は宅地(以下この条において「被災建築物等」といいます。)において余震、降雨等によって二次災害が発生することを防ぐため、南海トラフ地震の発生後に、市町村が行う被災建築物等の応急危険度判定(以下この条において「応急危険度判定」といいます。)への支援を行います。

- 2 県は、応急危険度判定が円滑に行われるように、あらかじめ、市町村及び国と連携して、応急危険度判定の制度を周知させるとともに、応急危険度判定を行うことができる者の養成及び受入れ体制の整備、応急危険度判定に要する資機材の確保等の実施体制を整備するように努めます。
- 3 被災建築物等の所有者又は管理者は、南海トラフ地震が発生したときは、応急危険度判定に協力するとともに、当該応急危険度判定の結果に応じて、被災建築物等の入居者及び利用者の避難、応急の補強等を行うように努めなければいけません。

(公共土木施設の被害の軽減)

第13条 県は、県の管理する道路(橋りょうを含みます。)、河川、海岸、港湾、漁港等の公共土木施設において、南海トラフ地震の揺れ、液状化等による被害を軽減し、その機能を確保するため、あらかじめ、必要に応じて点検し、緊急性の高い箇所から改修等を行うように努めます。

第3章 津波から逃げる

(津波からの避難等)

第14条 津波浸水予想区域の居住者等は、地震による強い揺れを長い時間感じたときは、気象業務法施行令第4条に規定する津波警報(以下この条において「津波警報」とい

ます。)又は津波注意報(以下この条において「津波注意報」といいます。)の発表を待つことなく、自らの判断で高台等の津波による浸水のおそれがない場所に、道路交通法(昭和35年法律第105号)第2条第1項第9号に規定する自動車を原則として使わず、直ちに避難しなければいけません。この場合において、津波浸水予想区域の居住者等は、津波警報及び津波注意報が解除されるまでの間、津波からの避難を継続しなければいけません。

- 2 津波浸水予想区域の外にいる者は、津波警報及び津波注意報が解除されるまでの間、津波浸水予想区域へ立ち入ってははいけません。
- 3 津波浸水予想区域に居住する者、通勤する者、通学する者等は、津波から迅速かつ円滑に避難することができるように、あらかじめ、津波避難場所、避難路、避難の方法等について確認するように努めなければいけません。
- 4 海岸又は河口の付近にいる者は、津波から避難する意識を持つようにしなければいけません。

(地域の津波避難計画の作成の推進)

第15条 津波浸水予想区域の自主防災組織は、地域の居住者等が津波から迅速かつ円滑に避難することができるように、市町村と協力して、地域の津波避難場所、避難路、避難の方法、津波浸水予想区域の範囲等の津波からの避難に必要な情報を記載した計画(以下「地域の津波避難計画」といいます。)を、市町村が作成する津波避難計画との整合性をとりつつ作成しなければいけません。

- 2 津波浸水予想区域に居住する者、津波浸水予想区域の事業者等は、津波から避難する際の課題を認識し、津波から避難する方法等を確認するため、地域の津波避難計画の作成に参画するように努めなければいけません。
- 3 県は、地域の津波避難計画の作成が促進されるように、市町村と連携して、必要な情報の提供等の支援に努めます。

(自主防災組織等が行う津波からの避難訓練等)

第16条 津波浸水予想区域の自主防災組織は、地域の津波避難計画に基づき、開催する時期、時間帯等様々な想定及び工夫の下に、津波からの避難訓練を毎年行わなければいけません。

- 2 津波浸水予想区域の自主防災組織は、前項の津波からの避難訓練の結果を踏まえて、必要に応じて、当該地域の津波避難計画の見直しを行わなければいけません。
- 3 津波浸水予想区域の事業者は、事業所内の人を津波から迅速かつ円滑に避難させるため、津波からの避難訓練を毎年行わなければいけません。
- 4 津波浸水予想区域の事業者は、前項の津波からの避難訓練を行うときは、地域の自主防災組織との連携に努めなければいけません。

(津波からの避難に関する情報を入手することができる環境の整備)

第17条 県は、県民、事業者等が、津波の危険を知り、南海トラフ地震の発生時に迅速かつ円滑に津波から避難することができるように、市町村、国等と連携して、津波からの避難に関して啓発するとともに、津波からの避難に関する情報を容易に入手することができる環境を整備するように努めます。

2 次の各号に掲げる津波からの避難に関する情報は、当該各号に定める物により伝えられるものとします。

(1) 津波の危険性を知らせるための情報 津波浸水予想区域を示す標識、津波の碑等の津波への注意を喚起する物、津波の特性及び津波から避難する時にとるべき行動等の知識を伝える掲示物等

(2) 津波避難場所を知らせるための情報 津波避難場所の標識、津波避難場所に誘導する標識等

(3) 津波の発生を知らせるための情報 緊急情報の放送施設、道路情報提供装置等(津波避難場所及び避難路の確保等)

第18条 県は、居住者等が津波から迅速かつ円滑に避難することができるように、市町村と連携して、津波避難場所及び避難路を確保し、保全するために必要な対策を推進するとともに、津波からの避難に資するための既存の避難方法以外の方法の検討に取り組みます。

2 県民、事業者等は、自主防災組織、市町村等からの求めに応じて、その所有し、又は管理する土地又は建築物が津波避難場所又は避難路として利用されることに協力するように努めなければいけません。

3 避難者は、津波避難場所を利用するときは、秩序ある利用に努めなければいけません。(津波の危険を事前に回避する対策の推進)

第18条の2 県は、市町村と連携して、津波から自らの力で避難することができない要配慮者が利用する施設について、津波の危険を事前に回避するために安全な場所へ移転する対策を推進します。

2 県は、市町村と連携して、津波により特に甚大な被害が生ずるおそれがある地域の公共施設、住居等について、津波の危険を事前に回避するために計画的に安全な場所へ移転する対策の推進に努めます。

(津波の浸入による被害の軽減)

第19条 県は、市町村及び国と連携して、居住者等が津波から迅速かつ円滑に避難することができるように、次に掲げる事項に努めます。

(1) 堤防、水門、排水機場等の施設の機能を確保するため、必要に応じて点検し、緊急性の高い箇所から改修等を行うこと。

(2) 陸こう(閉鎖することにより主要な交通を妨げるおそれがあるものを除きます。次項において同じ。)を常時閉鎖し、水門扉を支障のない高さまで下ろす等の津波の浸入を防ぐための措置をとること。

- 2 陸こうを利用する者は、陸こうが津波の浸入口とならないように、陸こうの利用後は、当該陸こうを閉鎖するように努めなければいけません。
- 3 県は、津波によって流される木材、船舶等の漂流物による被害を軽減するため、あらかじめ、市町村、国、事業者等と連携して、津波による漂流物対策の推進に努めます。

第4章 火災から生命を守る

(火災の発生及び延焼の防止等)

第20条 県民、事業者等は、火災の発生を防ぐため、地震の揺れが収まった後に、自らの安全の確保又は避難に支障がない限り、火気の使用を停止し、ガス栓を閉め、避難するときに電流制限器により電流を遮断する等火災の発生を防ぐために必要な措置をとるように努めなければいけません。

- 2 県民、事業者等は、火災が発生したときは、自らの安全の確保又は避難に支障がない限り、消火及び延焼の防止に努めなければいけません。
- 3 県は、市町村と連携して、火災の延焼を防ぐために必要な対策の推進及び火災からの避難場所の確保に努めます。

(初期消火に必要な用具の設置等)

第21条 県民、事業者等は、消火器等の初期消火に必要な用具の設置及び適正な管理に努めなければいけません。

- 2 自主防災組織、事業者等は、消火、通報、避難等の火災に関する訓練(次項において「消火訓練」といいます。)を毎年行うように努めなければいけません。
- 3 県民は、消火訓練に積極的に参加し、火災から生命を守るために必要な知識及び消火器、可搬式動力ポンプ等の消火用資機材による消火の技術の習得に努めなければいけません。
- 4 県は、市町村等と連携して、火災の発生防止、消火、避難等の火災から生命を守るためにとるべき行動及び初期消火に必要な用具に関して啓発するように努めます。

第5章 土砂災害等の危険から生命を守る

(土砂災害等の危険からの避難等)

第22条 県民は、地震の揺れ又は地震発生後の降雨等による次に掲げる土砂災害等の危険を察知したときは、直ちに危険な箇所から離れ、安全な場所に自主的に避難しなければいけません。この場合において、自らの安全の確保又は避難に支障がない限り、周辺の居住者等への危険の周知及び県、市町村等への通報に努めなければいけません。

- (1) 崖崩れ、地滑り又は土石流(河道閉塞部の決壊によるものを含みます。)の土砂災害
- (2) 河道閉塞による上流の地域の水没
- (3) 土砂災害の前兆現象としての河川の濁り、流木の混在又は水位の異常、山鳴り、崖の亀裂、小石の小落下、湧水又は井戸水の濁り又は水量の変化、地面のひび割れ等

- (4) 地盤沈下による水害
 - (5) 堤防又はため池の決壊等による水害
 - (6) 液状化等による建築物又は公共土木施設等の構造物の倒壊等
- 2 県民は、土砂災害等の危険から自主的に避難することができるように、自主防災組織の取組等を通じて、土砂災害等の危険に関する知識の習得、地域の土砂災害等の危険な箇所、避難所等の把握等に努めなければいけません。
- 3 県は、市町村、国等と連携して、あらかじめ、土砂災害等の危険からの県民の自主的な避難に関する啓発及び情報の提供等に努めます。
- (危険な箇所等の巡視、点検等)

第23条 県は、南海トラフ地震の発生後に、更なる被害の拡大を防ぐため、市町村等と連携して、土砂災害等の危険な箇所等の巡視及び点検(津波の危険が予想されるときは、速やかに居住者等への周知を行い、又は立入禁止等の措置をとるよう努めます。)

- 2 消防法(昭和23年法律第186号)第2条第7項に規定する危険物、火薬類取締法(昭和25年法律第149号)第2条第1項に規定する火薬類、毒物及び劇物取締法(昭和25年法律第303号)第2条第1項に規定する毒物若しくは同条第2項に規定する劇物又は高圧ガス保安法(昭和26年法律第204号)第2条に規定する高圧ガスその他これらに類する危険物又は有害物質であって南海トラフ地震が発生したときに生命、身体及び財産を害するおそれがあるもの(第34条第1項第8号において「危険物等」といいます。)
- 製造し、貯蔵し、又は取り扱う施設の所有者又は管理者は、南海トラフ地震の発生後に直ちに、当該施設を点検し、当該施設において被害が発生し、又は発生するおそれがあるときは、速やかに被害の拡大の防止の措置をとるとともに、関係機関への連絡及び周辺の居住者等への周知を行わなければいけません。

(急傾斜地の崩壊等に係る対策の推進等)

第24条 県は、地震の揺れ又は地震発生後の降雨等による急傾斜地の崩壊等から県民の生命を守るため、市町村と連携して、あらかじめ、急傾斜地の崩壊等に係る対策の推進に努めます。

- 2 県は、地震の揺れ又は地震発生後の降雨等によるため池の決壊等がもたらす水害から県民の生命を守るため、市町村、土地改良区等と連携して、あらかじめ、ため池を必要に応じて点検し、緊急性の高い箇所から改修等を行うよう努めます。

第6章 震災から生命を救う

(応急活動の実施等)

第25条 県は、南海トラフ地震の発生後に、市町村、防災関係機関等と連携して、人命の救助、医療救護活動、消火活動、避難所の設置及び運営、被災者への食料及び飲料

水の供給等(以下「応急活動」といいます。)の対策を実施します。この場合において、より多くの人命を救う応急活動を最優先とします。

- 2 県民は、医療救護活動においてトリアージ(医師等が、傷病者のうち、重症で緊急度が高く、かつ、救命することができる可能性の高い者から治療し、及び搬送する優先順位を付けることをいいます。以下この項において同じ。)が行われることをあらかじめ理解するとともに、一人でも多くの人命が救われるように医師等のトリアージに係る判断に従わなければいけません。
- 3 県は、南海トラフ地震の発生後に、市町村、防災関係機関等と連携して応急活動に必要な情報の収集に努めるとともに、収集した情報を報道機関等と連携して県民に提供します。
- 4 県は、南海トラフ地震の発生後に迅速かつ的確に応急活動を行うため、市町村、防災関係機関等と連携して、あらかじめ、実践的な訓練を行うとともに、応急活動に必要な資機材、人員、土地等の確保、県外からの応援の受入れ体制の整備等の応急活動に係る体制を確立するように努めます。
- 5 県は、市町村、自主防災組織等と連携して、避難所での集団生活について、女性等への必要な配慮がなされるよう努めます。
- 6 県は、市町村等と連携して、被災者の避難について、県内の市町村又は県外へ広域に避難することができる体制を確立するように努めます。

(自主防災組織等が行う救助活動等)

第26条 自主防災組織、事業者等は、南海トラフ地震が発生したときは、自らの安全の確保又は避難に支障がない限り、救助活動、情報の収集及び伝達、安否の確認その他必要な活動を行うように努めなければいけません。

- 2 自主防災組織、事業者等は、あらかじめ、救助活動に必要な資機材の整備及び点検並びに知識及び技術の習得に努めなければいけません。
- 3 県は、南海トラフ地震の発生後に自主防災組織、事業者等が救助活動を行うことができるように、市町村、防災関係機関等と連携して、あらかじめ必要な支援に努めます。

(緊急輸送の確保)

第27条 県は、南海トラフ地震の発生後に迅速に応急活動を行うため、市町村、防災関係機関等と連携して、負傷者の搬送並びに応急活動に必要な人員及び物資の陸路、海路及び空路による輸送(以下この条において「緊急輸送」といいます。)の確保に努めます。

- 2 県民、事業者等は、緊急輸送等のために車両(道路交通法第2条第1項第8号に規定する車両をいいます。次項において同じ。)の交通規制が行われている道路においては、当該交通規制に従わなければいけません。

- 3 県民、事業者等は、車両の交通規制が行われていない道路においても、災害対策基本法第76条第1項に規定する緊急通行車両の通行を妨げる可能性があるときは、車両の使用を控えるように努めなければいけません。
- 4 県は、緊急輸送を確保するため、市町村、防災関係機関等と連携して、あらかじめ南海トラフ地震の発生後の交通規制の遵守等に関して啓発するとともに、南海トラフ地震の発生後は交通規制が行われる路線等の情報を周知するように努めます。

第7章 被災者の生活の安定を図る

(復旧活動の実施等)

第28条 県は、南海トラフ地震の発生後に、早期に被災者の生活が安定するように、市町村、防災関係機関等と連携して、被災者への情報提供、住宅の確保、保健衛生、心のケア、被災した公共施設等の復旧、災害廃棄物の撤去、学校教育の再開、社会秩序の維持等(以下「復旧活動」といいます。)の対策を実施します。

- 2 電気、通信、上下水道、ガス又は工業用水道の事業に係る施設を管理する者は、あらかじめ南海トラフ地震による当該施設の被害を最小限に抑え、早期に復旧するために必要な対策を行うとともに、南海トラフ地震が発生したときは速やかに被災した施設を復旧するように努めなければいけません。
- 3 県民は、市町村、防災関係機関等が行う復旧活動に協力するとともに、被災後の生活においては、相互に支え合い、助け合うように努めなければいけません。
- 4 県は、早期に被災者の生活が安定するように、市町村、防災関係機関等と連携して、あらかじめ、復旧活動に必要な資機材、人員、土地等の確保等の復旧活動に係る体制を確立するように努めます。

(ボランティア活動への支援等)

第29条 ボランティア活動の支援及び調整を行う団体(次項において「ボランティア支援団体」といいます。)は、南海トラフ地震の発生後にボランティア活動が円滑かつ効果的に行われるように、あらかじめボランティアコーディネーターの育成、ボランティアの受入れ体制の整備等の実施体制を整備するとともに、南海トラフ地震が発生したときはボランティア活動の支援及び調整を行うように努めるものとします。

- 2 県は、市町村と連携して、あらかじめボランティア支援団体の体制の整備を支援するとともに、南海トラフ地震が発生したときはボランティア支援団体の活動の支援及び連携に努めます。

(専門ボランティアの活用)

第30条 県は、市町村、関係団体等と連携して、あらかじめ専門ボランティア(専門的な知識及び技術を必要とする分野において活動するボランティアで、関係団体等に事前に登録等がされ、災害が発生したときに、県、市町村等からの要請に基づき活動するものをいいます。以下この条において同じ。)を活用する体制を整備するとともに、南海トラフ地震が発生したときは専門ボランティアの効果的な活用に努めます。

第8章 震災からの復興を進める

(震災復興計画の作成)

第31条 県は、南海トラフ地震の発生後に、早期に県民の生活の再建及び社会経済活動の再開ができるように、市町村が作成する市町村震災復興計画との整合性をとりつつ、速やかに高知県震災復興計画(以下「震災復興計画」といいます。)を作成します。

2 県は、震災復興計画の作成に当たっては、県民等との合意形成を行うように努めるとともに、県民が将来に希望をもって生活することができるように、コミュニティの維持を考慮しつつ、住宅及び雇用の確保に重点を置くものとします。

3 県は、南海トラフ地震の発生後に速やかに震災からの復興に着手することができるように、あらかじめ、震災復興計画の作成への県民等の参画、被災者の生活の再建への支援、社会基盤の再建、経済の復興等の方法の検討その他必要な対策の実施に努めます。

(震災復興対策の推進)

第32条 県は、市町村、防災関係機関等が行う震災復興事業との調整をしながら、震災復興計画に基づく震災復興対策を着実に推進します。

2 県、県民、事業者等は、震災からの復興に当たっては、それぞれの役割を果たし、協働して取り組むとともに、震災の経験及び教訓をいかして、震災に強い人づくり、地域づくり及びネットワークづくりに寄与するように努めなければいけません。

第9章 震災に強い人づくり、地域づくり及びネットワークづくりを進める

第1節 地域の防災力の強化

(県民の備え)

第33条 県民は、第4条第1項の規定に基づき、南海トラフ地震への備えとして、地震防災に関する知識の習得その他次に掲げる事項を行うように努めなければいけません。

- (1) 建築物の耐震性の維持のための点検及び補修並びに既存建築物の耐震化
- (2) 家具等の安全対策及び屋外工作物等の安全対策
- (3) 消火器等の初期消火に必要な用具の設置及び管理
- (4) 避難を円滑にするための用具及び非常持ち出し品の準備
- (5) 応急手当に関する技術の習得
- (6) 食料、飲料水、生活必需品等の備蓄及び医薬品の確保
- (7) 津波避難場所及び避難所の位置、避難路、避難方法、家族間の連絡方法等の確認
- (8) 前各号に掲げるもののほか、自ら及びその家族の生命、身体及び財産を守るために必要な備え

2 県民は、前項各号に掲げる事項を行うに当たっては、津波による浸水、道路の寸断等の長期化に伴う孤立等それぞれの地域で想定される状況に対応したものにするように努めなければいけません。

(事業者の備え等)

第34条 事業者は、第5条第1項の規定に基づき、南海トラフ地震による被害の軽減のために必要な備えとして、次に掲げる事項を行うように努めなければいけません。

- (1) 建築物の耐震性の維持のための点検及び補修並びに既存建築物の耐震化
- (2) 家具等の安全対策及び屋外工作物等の安全対策
- (3) 消火器等の初期消火に必要な用具の設置及び管理
- (4) 避難を円滑にするための用具及び非常持ち出し品の準備
- (5) 食料、飲料水等の備蓄
- (6) 救助活動等に必要な資機材等の整備
- (7) 地震防災に関する体制の整備、啓発、研修、訓練等の実施
- (8) 木材、船舶等の漂流、危険物等の漏出等による生命、身体及び財産への被害を最小限に抑えるための施設、設備等の適切な管理
- (9) 南海トラフ地震の発生後においても事業を継続するために必要な計画の作成及び当該計画に基づく備え
- (10) 前各号に掲げるもののほか、事業所内の人の生命及び身体を守るために必要な備え

2 事業者は、前項各号に掲げる事項を行うに当たっては、津波による浸水、道路の寸断等の長期化に伴う孤立等それぞれの地域で想定される状況に対応したものにすることを努めなければいけません。

3 事業者は、地域の自主防災組織が行う防災訓練その他の地震防災に関する活動との連携に努めるものとします。

(自主防災組織の活動)

第35条 県民は、その居住する地域において自主防災組織を結成し、積極的に活動に参加するように努めなければいけません。

2 自主防災組織は、南海トラフ地震が発生したときに地域の居住者等の安全が確保されるように、市町村等と連携して、あらかじめ、次に掲げる活動を行うように努めなければいけません。

- (1) 地震防災に関する知識の普及
- (2) 南海トラフ地震により予想される被害、危険な箇所、津波避難場所、避難所、避難路、通報先等の把握及び防災マップの作成並びに地域の居住者等へのこれらの情報の周知
- (3) 様々な想定及び工夫に基づく防災訓練の実施
- (4) 防災用の資機材等の整備及び点検
- (5) 救助活動のための知識及び技術の習得
- (6) 要配慮者の把握及び避難のための仕組みづくり
- (7) 家具等の安全対策の推進

(8) 前各号に掲げるもののほか、南海トラフ地震による地域の被害の軽減のための活動

- 3 自主防災組織は、活動を活性化するため、他の自主防災組織、社会貢献活動団体、地域の事業者等との連携に努めるものとします。
- 4 県は、市町村と連携して、自主防災組織の設立及び活動に必要な支援を行うとともに、自主防災組織の活動において中心的な役割を担う者を育成するように努めます。

(推進週間)

第36条 県民、事業者、自主防災組織等の南海トラフ地震対策への理解を深め、地震防災に係る活動の一層の充実が図られるように、毎年8月30日から9月5日までを高知県南海トラフ地震対策推進週間(次項において「推進週間」といいます。)とします。

- 2 県民、事業者、自主防災組織等は、推進週間に、第33条並びに第34条第1項及び第2項に規定する備え並びに前条第2項各号に掲げる活動の点検及び充実に取り組むとともに、第34条第3項及び前条第3項に規定する連携を図り、必要な訓練を行うように努めるものとします。
- 3 県は、市町村、防災関係機関等と連携して、前項に規定する県民、事業者、自主防災組織等の取組等が円滑に行われるように支援します。

第2節 要配慮者への支援等

(要配慮者への啓発及び支援)

第37条 県は、要配慮者の安全及び被災後の生活が守られるように、市町村等と連携して、要配慮者及びその家族があらかじめ取り組むべき備え、南海トラフ地震の発生時にとるべき行動等に関して啓発するとともに、要配慮者を地域で支え合うネットワークづくりを促進し、及び要配慮者に対応することができる避難所の確保、生活支援等の対策を推進するように努めます。

- 2 要配慮者を地域で支え合うネットワークを構成する近隣住民、自主防災組織その他地域の団体、民生委員法(昭和23年法律第198号)第1条の民生委員、障害者等の支援団体、医療関係事業者、介護関係事業者、福祉関係事業者等(以下「支援者」といいます。)は、南海トラフ地震が発生したときは、要配慮者の安全を守るとともに、被災後の生活支援を行うように努めるものとします。
- 3 支援者は、市町村と連携して、避難行動要支援者(要配慮者のうち、災害が発生し、又は災害が発生するおそれがある場合に自ら避難することが困難な者であって、その円滑かつ迅速な避難の確保を図るため特に支援を要するものをいいます。)の避難誘導、救助、安否確認、医療面での対応、生活支援等の方法をあらかじめ定めるように努めるものとします。
- 4 県は、前2項の規定に基づく支援者の取組が円滑に行われるように支援を行います。

- 5 県は、南海トラフ地震の発生後に、支援者、市町村、防災関係機関等と連携して、要配慮者が必要とする情報を提供するとともに、要配慮者の特性に配慮した応急活動及び復旧活動の対策を実施するように努めます。

(要配慮者の把握及び個人情報の適正な取扱い)

第 38 条 支援者は、南海トラフ地震が発生したときは、要配慮者の安全を守るとともに、被災後の生活支援を行うために、地域の要配慮者との情報交換、市町村と連携した必要となる要配慮者への支援の内容の把握等に努めるものとします。

- 2 要配慮者又はその家族は、支援者が行う要配慮者の把握及び要配慮者への支援の活動を容易にするため、地域の防災活動等への自主的な参加等を通じて、支援者との意見交換並びに要配慮者への支援の方法の確認及び調整を行うように努めるものとします。
- 3 前 2 項の規定により要配慮者への支援に関する情報の提供を受けた支援者は、当該情報を、知事が別に定める要配慮者に係る個人情報の保護に関する指針に基づき、適正に取り扱うものとします。

(要配慮者が専ら利用する施設の安全性の確保等)

第 39 条 学校教育法(昭和 22 年法律第 26 号)第 22 条の幼稚園、同法第 29 条の小学校、同法第 49 条の 2 の義務教育学校(前期課程に限る。)又は同法第 72 条の特別支援学校、児童福祉法(昭和 22 年法律第 164 号)第 39 条第 1 項の保育所、同法第 39 条の 2 第 1 項の幼保連携型認定こども園、同法第 34 条の 15 第 1 項若しくは第 2 項の規定に基づき家庭的保育事業等(同法第 24 条第 2 項に規定する家庭的保育事業等をいいます。)を行う事業所等又は同法第 59 条の 2 第 1 項に規定する施設(次条第 1 項において「保育所等」といいます。)、社会福祉法(昭和 26 年法律第 45 号)第 2 条第 1 項に規定する社会福祉事業を行う施設等のうち要配慮者が入所し、又は通所する等の形態をとるもの、医療法(昭和 23 年法律第 205 号)第 1 条の 5 第 1 項に規定する病院、同条第 2 項に規定する診療所又は同法第 2 条第 1 項に規定する助産所等の要配慮者が専ら利用する施設の設置者又は管理者は、あらかじめ、要配慮者である利用者の特性を踏まえて、南海トラフ地震に対する当該施設内の安全性を確保するとともに、避難誘導、救助活動、情報の収集及び伝達、初期消火その他要配慮者の安全の確保のために必要な活動を記載した手引書の作成、当該手引書に基づく訓練並びに南海トラフ地震の発生後に早期に事業を再開するために必要な対策を行うように努めなければいけません。

第 3 節 地震防災に関する知識の普及、人材育成等

(学校等における防災教育の推進)

第 40 条 学校教育法第 1 条の学校又は保育所等(以下この条において「学校等」といいます。)の設置者又は管理者は、幼児、児童、生徒又は学生(以下この条において「児童等」といいます。)が地震防災に関する理解を深め、南海トラフ地震の発生時に自らの安全を確保することができるように、児童等の発達段階に応じた防災教育の実施に努めなければいけません。

- 2 学校等の設置者又は管理者は、防災教育の実施に当たっては、児童等の家庭及び地域の協力を得て、地域の防災力の向上につながるような実践的な防災教育とするように努めるものとします。
- 3 県は、学校等において防災教育が推進されるように、指導者の育成、教材の作成、防災教育の手法に関する情報の提供等に努めます。

(広報活動の実施等)

第41条 県は、県民、事業者等の防災知識の普及及び防災活動の促進のため、市町村、防災関係機関等と連携して、地震防災に関する広報活動の実施、啓発及び相談体制の整備に努めます。

- 2 県は、県民、事業者等が南海トラフ地震への備え及び南海トラフ地震の発生時の迅速かつ適切な行動ができるように、国、市町村等と連携して、あらかじめ、南海トラフ地震の揺れ、津波、火災、土砂災害、地盤沈下、液状化、危険なため池等に関する情報の提供に努めます。

(人材の育成及び活用)

第42条 県は、市町村、社会貢献活動団体等と連携して、地域又は事業所における地震防災に係る活動に適切な助言又は指導をすることができる人材の育成及び活用に努めます。

第10章 南海トラフ地震対策を計画的に進める

(行動計画の作成)

第43条 県は、この条例に定める内容の実効性を高め、県が取り組むべき南海トラフ地震対策を計画的に進めるため、高知県南海トラフ地震対策行動計画(以下「行動計画」といいます。)を作成します。

- 2 行動計画には、次に掲げる事項を定めます。
 - (1) 南海トラフ地震対策の基本的な方針
 - (2) 具体的な取組
 - (3) 達成すべき目標
 - (4) 前3号に掲げるもののほか、南海トラフ地震対策を計画的に推進していくために必要な事項
- 3 行動計画の作成に当たっては、県民等から意見を聴き、反映するように努めます。
(南海トラフ地震対策の実施状況の点検等)

第44条 県は、行動計画に基づく南海トラフ地震対策の実施状況について、毎年、点検し、公表します。

- 2 県は、南海トラフ地震対策の実施の効果を検証し、必要に応じて、行動計画を見直します。
- 3 行動計画の見直しに当たっては、前条第3項の規定を準用します。

第11章 雑則

(委任)

第 45 条 この条例の施行に関し必要な事項は、規則で定めます。

(南海トラフ地震以外の地震への適用)

第 46 条 この条例の規定は、必要な範囲内において、南海トラフ地震以外の高知県に被害をもたらす地震が発生したときに、これを適用します。

附 則

(施行期日)

1 この条例は、平成 20 年 4 月 1 日から施行する。

(高知県県有建築物南海地震対策基金条例の一部改正)

2 高知県県有建築物南海地震対策基金条例(平成 19 年高知県条例第 5 号)の一部を次のように改正する。

(次のよう略)

附 則(平成 26 年 3 月 25 日条例第 10 号)

(施行期日)

1 この条例は、平成 26 年 4 月 1 日から施行する。

(高知県県有建築物南海地震対策基金条例の一部改正)

2 高知県県有建築物南海地震対策基金条例(平成 19 年高知県条例第 5 号)の一部を次のように改正する。

(次のよう略)

(高知県軽費老人ホームの設備及び運営に関する基準を定める条例等の一部改正)

3 次に掲げる条例の規定中「南海地震(高知県南海地震)」を「南海トラフ地震(高知県南海トラフ地震)」に、「南海地震を」を「南海トラフ地震を」に改める。

(1) 高知県軽費老人ホームの設備及び運営に関する基準を定める条例(平成 25 年高知県条例第 5 号)第 10 条第 1 項

(2) 高知県養護老人ホームの設備及び運営に関する基準を定める条例(平成 25 年高知県条例第 6 号)第 10 条第 1 項

(3) 高知県特別養護老人ホームの設備及び運営に関する基準を定める条例(平成 25 年高知県条例第 7 号)第 10 条第 1 項

(4) 高知県指定居宅サービス等の事業の人員、設備及び運営に関する基準等を定める条例(平成 25 年高知県条例第 8 号)第 112 条第 1 項

(5) 高知県指定介護予防サービス等の事業の人員、設備及び運営等に関する基準等を定める条例(平成 25 年高知県条例第 9 号)第 107 条第 1 項

- (6) 高知県指定介護老人福祉施設の人員、設備及び運営に関する基準等を定める条例(平成 25 年高知県条例第 10 号)第 34 条第 1 項
 - (7) 高知県介護老人保健施設の人員、施設及び設備並びに運営に関する基準を定める条例(平成 25 年高知県条例第 11 号)第 33 条第 1 項
 - (8) 高知県指定障害児通所支援事業者等が行う障害児通所支援の事業等の人員、設備及び運営に関する基準等を定める条例(平成 25 年高知県条例第 13 号)第 42 条第 1 項
 - (9) 高知県指定障害児入所施設等の人員、設備及び運営に関する基準等を定める条例(平成 25 年高知県条例第 14 号)第 40 条第 1 項
 - (10) 高知県指定障害者支援施設の人員、設備及び運営に関する基準等を定める条例(平成 25 年高知県条例第 16 号)第 51 条第 1 項
 - (11) 高知県障害福祉サービス事業の設備及び運営に関する基準を定める条例(平成 25 年高知県条例第 17 号)第 9 条第 1 項
 - (12) 高知県地域活動支援センターの設備及び運営に関する基準を定める条例(平成 25 年高知県条例第 18 号)第 6 条第 1 項
 - (13) 高知県福祉ホームの設備及び運営に関する基準を定める条例(平成 25 年高知県条例第 19 号)第 7 条第 1 項
 - (14) 高知県障害者支援施設の設備及び運営に関する基準を定める条例(平成 25 年高知県条例第 20 号)第 8 条第 1 項
 - (15) 高知県児童福祉施設の設備及び運営に関する基準を定める条例(平成 25 年高知県条例第 21 号)第 8 条第 1 項
 - (16) 高知県保護施設の設備及び運営に関する基準を定める条例(平成 25 年高知県条例第 22 号)第 10 条第 1 項
 - (17) 高知県認定こども園条例(平成 18 年高知県条例第 49 号)別表の 8 の(1)(高知県婦人保護施設の設備及び運営に関する基準を定める条例の一部改正)
- 4 高知県婦人保護施設の設備及び運営に関する基準を定める条例(平成 25 年高知県条例第 23 号)の一部を次のように改正する。
- (次のよう略)

附 則(平成 27 年 7 月 17 日条例第 59 号)

この条例は、公布の日から施行する。

附 則(平成 28 年 3 月 25 日条例第 20 号)

この条例は、平成 28 年 4 月 1 日から施行する。

1. 1. 3. 2 災害に際し応急措置の業務に従事した者に係る損害補償に関する条例

(平成 10 年 3 月 30 日条例第 3 号)

改正 平成 26 年 10 月 21 日条例第 72 号

災害に際し応急措置の業務に従事した者に係る損害補償に関する条例(昭和 37 年高知県条例第 64 号)の全部を改正する。

災害対策基本法(昭和 36 年法律第 223 号)第 71 条の規定による従事命令又は協力命令により応急措置の業務に従事した者がそのため死亡し、負傷し、若しくは疾病にかかり、又は障害の状態となったときは、災害救助法(昭和 22 年法律第 118 号)第 12 条の規定による扶助金の支給の例により、その者又はその者の遺族若しくは被扶養者がこれらの原因によって受けた損害を補償する。

附 則

この条例は、公布の日から施行する。

附 則(平成 26 年 10 月 21 日条例第 72 号)

この条例は、公布の日から施行する。

1. 1. 3. 3 要配慮者に係る個人情報の保護に関する指針

高知県南海トラフ地震による災害に強い地域社会づくり条例(平成20年高知県条例第4号)第38条第3項の規定により、要配慮者に係る個人情報の保護に関する指針を次のように定める。

(平成26年8月22日告示第495号)

第1 総則

1 趣旨

この指針は、高知県南海トラフ地震による災害に強い地域社会づくり条例(平成20年高知県条例第4号。以下「条例」という。)第38条第3項の規定により、要配慮者に係る個人情報の取扱いに伴う個人の権利利益の保護を図るとともに、要配慮者を地域で支え合うネットワーク(以下「支援ネットワーク」という。)を構成する近隣住民、自主防災組織その他地域の団体、民生委員法(昭和23年法律第198号)第1条の民生委員、障害者等を支援する団体、医療関係事業者、介護関係事業者、福祉関係事業者等(以下「支援者」という。)による要配慮者への支援を円滑に推進するため、支援者が要配慮者に係る個人情報を適正に取り扱う際のよりどころとするものである。

2 定義

- (1) この指針において使用する用語の意義は、別に定めるものを除くほか、条例において使用する用語の例による。
- (2) この指針において「要配慮者への支援に係る活動」とは、次に掲げる活動をいう。
 - ア 要配慮者の避難誘導、救助、安否確認、医療面での対応、生活支援、情報伝達等の方法をあらかじめ支援者間並びに支援者、要配慮者及びその家族間で定めるために必要な活動
 - イ 災害対策基本法(昭和36年法律第223号)第49条の11第2項又は第3項の規定に基づき市町村から避難行動要支援者名簿(同法第49条の10第1項に規定する避難行動要支援者名簿をいう。以下同じ。)の提供を受けて行う活動
 - ウ イに掲げる活動を災害発生時に迅速かつ円滑に行うために行う平時の見守り活動
- (3) この指針において「支援団」とは、支援者のうち団であることをいう。
- (4) この指針において「個人情報」とは、個人に関する情報であつて、特定の個人を識別することができると思われるものをいう。

3 対象とする個人情報

この指針は、個人情報の処理形態にかかわらず、支援者が要配慮者への支援に係る活動に伴って取り扱う個人情報の全てを対象とする。

第2 個人情報の適正な取扱い

- 1 個人情報の収集(災害対策基本法第49条の11第2項又は第3項の規定に基づき市町村から避難行動要支援者名簿の提供を受けることは、含まないものとする。)
 - (1) 支援者は、個人情報を収集するときは、正当な要配慮者への支援に係る活動の範囲内で、その収集目的を明確にし、当該収集目的を達成するために必要な範囲内で行うものとする。
 - (2) 支援者は、個人情報を収集するときは、適法かつ公正な手段により行うものとする。

- (3) 支援者は、思想、信条及び信教に関する個人情報並びに社会的差別の原因となるおそれのある個人情報を収集しないものとする。ただし、当該個人情報の収集が本人の同意に基づくとき又は本人の権利利益の侵害が生じないと認められるときは、この限りでない。
- (4) 支援者は、個人情報を収集するときは、本人から直接収集するものとする。ただし、本人の同意に基づくとき又は本人の権利利益の侵害が生じないと認められるときは、この限りでない。
- (5) 支援者は、個人情報を収集するときは、原則として、本人がその収集目的を確認することができるようにするものとする。

2 個人情報の利用及び共有

支援者は、個人情報を収集したときの目的又は災害対策基本法第 49 条の 11 第 2 項若しくは第 3 項の規定に基づき市町村から避難行動要支援者名簿の提供を受けた目的の範囲内で個人情報を利用し、本人の同意を得た範囲内で共有するものとする。ただし、本人の同意に基づくとき又は本人の権利利益の侵害が生じないと認められるときは、収集したときの目的の範囲を超えて個人情報を利用することができる。

3 個人情報の適正管理

- (1) 支援者は、その保有する個人情報(災害対策基本法第 49 条の 11 第 2 項又は第 3 項の規定に基づき市町村から提供を受けた避難行動要支援者名簿に記載し、又は記録されたものを除く。)を、要配慮者への支援に係る活動の目的を達成するために必要な範囲内で、正確かつ最新なものとしておくように努めるものとする。
- (2) 支援者は、個人情報の漏えい、滅失及び毀損の防止等、個人情報の適正な管理のために必要な措置を講ずるものとする。
- (3) 支援者は、保有する必要がなくなった個人情報を確実に、かつ、速やかに廃棄し、又は消去するものとする。ただし、廃棄又は消去以外の方法による取扱いが定められているときは、その取扱いによるものとする。
- (4) 支援者は、個人情報及び要配慮者への支援に係る活動で知り得た秘密を、支援者でなくなった後においても、他に漏らし、又は自己の利益のために利用してはならない。

4 個人情報の委託処理に対する措置

支援者は、個人情報の処理を支援者以外の第三者に委託するときは、当該委託先に対して、個人情報の保護のために必要な措置を講ずるよう求めるものとする。

5 個人情報の開示等

- (1) 要配慮者又はその家族は、支援者間で協議した支援方法について確認し、支障があると認められるときは、支援者と調整を行っていくものとする。
- (2) 支援者は、保有する個人情報について、本人から自己の個人情報の開示、訂正、消去又は共有先の変更等を求められたときは、原則として、これに応ずるものとする。

第 3 支援団体における個人情報の適正な取扱いに関する責任体制の確立等

- 1 支援団体は、この指針に規定する個人情報の取扱いについて、当該支援団体における責任者を定め、責任体制を確立するものとする。ただし、法令に基づき既に責任体制を確立しているときは、この指針による責任体制を確立したものとみなす。

- 2 支援団体における責任者は、次に掲げる業務を行うものとする。
 - (1) 個人情報の適正な取扱いに関する規程の制定
 - (2) 個人情報の保護に関する適正な取扱いに関する方法の支援団体内の構成員への周知の取組
 - (3) 個人情報の取扱いに関する運用状況の確認及び見直し
 - (4) 要配慮者又はその家族からの自己の個人情報の取扱いに関する苦情への適切かつ迅速な対処

第4 支援ネットワークにおける個人情報の適正な取扱いに関する規程の遵守等

- 1 支援ネットワークは、要配慮者への支援の目的が円滑に達成することができるよう、この指針、法令及び各支援団体の保有する個人情報の適正な取扱いに関する規程を遵守するものとする。
- 2 この指針、法令及び各支援団体の保有する個人情報の適正な取扱いに関する規程の遵守に当たって、その運用方法に関し疑義があるときは、支援ネットワークを構成する支援者は、保有する個人情報の種類の限定その他の適正な取扱いについて、支援ネットワークにおいて協議し、運用方針の詳細を定めるものとする。

附 則

この告示は、平成26年8月22日から施行する。

1. 1. 4 防災に関する国の制度

1. 1. 4. 1 総務省の災害対策用移動電源車貸与制度

1 貸与の概要

総務省は、非常災害時に地方公共団体、電気通信事業者又は放送事業者が運営する重要な情報通信ネットワークを維持するために電源の確保が必要となった場合に備え、災害対策用移動電源車を全国の総合通信局に配備しています。

非常災害時に、四国総合通信局において関係団体等からの申し込みを受けて貸し出します。

〈災害対策用移動電源車に係る四国総合通信局連絡先〉
四国総合通信局 総務部 総務課
電話 089-936-5010 (直通) 〒790-8795 松山市味酒町2-14-4

2 移動電源車の主な仕様

・車両〈日産エクストレイル(4WD)〉

- (1) 大きさ 全長約4.7メートル、全幅約1.8メートル、全高約1.9メートル
- (2) 燃料 無鉛レギュラーガソリン
- (3) 乗車定員 2名

・搭載発電機

- (1) 出力 5.5キロボルトアンペア
(50ヘルツ/60ヘルツ、単相100ボルト)
- (2) 燃料 無鉛レギュラーガソリン(車両の燃料タンクと共用)
- (3) 稼働時間 約36時間(1/2負荷時)
- (4) 付属品 出力ケーブル、発電機用保守工具など

1.2 協定関係

1.2.1 災害時協定

1.2.1.1 災害時協定の締結状況

平成31年3月31日時点

番号	担当部局	協定名称	相手方	締結日
1	総務部	災害に係る情報発信等に関する協定	ヤフー株式会社	H29.3.13
2	総務部	津波発生時における緊急避難場所としての使用に関する協定書（西庁舎）	高知市長	H23.9.6
3	総務部	津波発生時における緊急避難場所としての使用に関する協定書（北庁舎）	高知市長	H23.9.6
4	総務部	津波発生時における緊急避難場所としての使用に関する協定書（本庁舎）	高知市長	H24.4.26
5	総務部	大規模災害等の発生時における高知県情報ハイウェイの機能復旧に関する協定書	株式会社STNet	H26.3.24
6	総務部	大規模災害発生時の復旧・復興に向けた支援協定書	日本エイサー（株） ダイワボウ情報システム （株） （株）高知電子計算セン ター	H28.6.2
7	危機管理部	災害時における応急生活物資の供給に関する協定	（一社）高知県エルピーガ ス協会	H17.9.1
8	危機管理部	危機事象発生時の四国4県広域応援に関する基本協定	四国各県	H19.2.5
9	危機管理部	災害時における電気設備等の復旧に関する協定	高知県電気工業工業組合	H23.2.16
10	危機管理部	高知県における超高速インターネット衛星を用いた防災利用実証実験に関する協定	（独）宇宙航空研究開発機 構	H24.8.16
11	危機管理部	災害時等における高知県への高知地方気象台職員派遣等に関する覚書	高知地方気象台	H25.7.18
12	危機管理部	高知県とアムダとの大規模災害時の支援に関する協定書	特定非営利活動法人アムダ	H26.12.26
13	危機管理部	京都大学防災研究所と高知県との連携協力に関する協定書	京都大学防災研究所	H28.2.25
14	危機管理部	災害時における広域物資輸送拠点の開設等に関する協定書	旭食品株式会社	H28.4.26
15	危機管理部	災害時の重要施設に係る情報共有に関する覚書	石油連盟	H28.5.11
16	危機管理部	災害時の支援等に関する協定書	財務省四国財務局 高知財務事務所	H29.9.6
17	危機管理部	災害時における自動車等の提供に関する協定	高知県レンタカー協会	H31.3.28

番号	担当部局	協定名称	相手方	締結日
18	危機管理部	災害時における放送要請に関する協定	NHK高知放送局	S41.4.1
19	危機管理部	災害時における放送要請に関する協定	(株)高知放送	S53.6.26
20	危機管理部	災害時における放送要請に関する協定	(株)テレビ高知	S53.6.26
21	危機管理部	災害時における放送要請に関する協定	(株)エフエム高知	H4.2.1
22	危機管理部	災害時における放送要請に関する協定	高知さんさんテレビ(株)	H10.4.1
23	危機管理部	高知県知事と海上自衛隊小松島航空隊司令との災害派遣に関する協定	海上自衛隊小松島航空隊 (H20.3～第24航空隊)	S56.8.7
24	危機管理部	中国・四国地方の災害等発生時の広域支援に関する協定	中国・四国9県	H24.3.1
25	危機管理部	大規模な災害発生時における緊急交通路の確保等に関する支援協定	(社)高知県警備業協会	H8.12.12
26	危機管理部	大規模な災害発生時における消火活動の水利確保に関する協定	高知県生コンクリート協同 組合連合会	H17.9.7
27	危機管理部	災害派遣に関する高知県知事と陸上自衛隊第14旅団長との協定	陸上自衛隊第14旅団	H18.4.17
28	危機管理部	災害時における災害救助犬の出動に関する協定	(社)ジャパンケネルクラブ	H19.2.26
29	危機管理部	災害時における自動販売機在庫品の無償提供に関する協定	ダイードリンコ(株)中 四国支店	H19.8.31
30	危機管理部	災害時における自動販売機在庫品の無償提供に関する協定	(株)ムラタ	H19.12.17
31	危機管理部	災害時における自動販売機在庫品の無償提供に関する協定	(株)ジャパンビバレッジ	H19.12.17
32	危機管理部	災害時における自動販売機在庫品の無償提供に関する協定	四国コカ・コーラボトリン グ(株)	H20.1.21
33	危機管理部	災害時における自動販売機在庫品の無償提供に関する協定	(株)伊藤園	H22.12.8
34	危機管理部	全国道府県における災害時等の広域応援に関する協定	全国知事会、各地域ブロッ ク知事会	H24.5.18
35	危機管理部	災害時における石油類燃料の供給に関する協定	高知県石油商業組合	H20.2.21
36	危機管理部	災害時における物資供給に関する協定	NPO法人コメリ災害対策 センター	H20.6.20
37	危機管理部	大型バケット(HL7600)の管理・運用に関する協定	陸上自衛隊第14旅団	H20.8.15
38	危機管理部	災害時における徒歩帰宅者支援に関する協定	(株)ローソン	H22.1.28

番号	担当部局	協定名称	相手方	締結日
39	危機管理部	災害時における徒歩帰宅者支援に関する協定	(株) 吉野家	H22. 1. 28
40	危機管理部	災害時における徒歩帰宅者支援に関する協定	(株) モスフードサービス	H22. 1. 28
41	危機管理部	災害時における徒歩帰宅者支援に関する協定	(株) ファミリーマート	H22. 1. 28
42	危機管理部	災害時における徒歩帰宅者支援に関する協定	(株) スリーエフ中四国	H22. 1. 28
43	危機管理部	災害時における徒歩帰宅者支援に関する協定	(株) サークルKサンクス サークルケイ四国 (株) サンクス西四国 (株)	H22. 1. 28
44	危機管理部	災害時における徒歩帰宅者支援に関する協定	(株) 巻番屋	H22. 1. 28
45	危機管理部	高知県における陸域観測技術衛星を用いた防災利用実証実験に関する協定	(独) 宇宙航空研究開発機 構	H22. 3. 29
46	危機管理部	災害派遣に関する高知県知事と陸上自衛隊第14旅団第50普通科連隊との協定	陸上自衛隊第14旅団第50普通科連隊	H22. 4. 12
47	危機管理部	災害時における防災活動及び平常時における防災活動への協力に関する協定	イオンリテール (株) 中四 国カンパニー支店	H23. 7. 14
48	危機管理部	災害救助用備蓄物資の保管に関する協定	土佐清水市	H24. 3. 13
49	危機管理部	災害救助用備蓄物資の保管に関する協定	高知県公立大学法人	H24. 3. 14
50	危機管理部	災害救助用備蓄物資の保管に関する協定	津野町	H24. 3. 16
51	危機管理部	災害救助用備蓄物資の保管に関する協定	安芸市	H24. 3. 27
52	危機管理部	災害時における避難所・救援物資の提供及び平常時における防災活動への協力に関する協定	高知県旅館ホテル生活衛生 同業組合	H27. 7. 7
53	危機管理部	防災啓発情報等の発信に関する協定書	NTTタウンページ株式会社	H27. 10. 23
54	危機管理部	大規模災害発生時における相談業務の支援に関する協定書	土佐工業交流会 (高知弁護士会)	H28. 6. 28
55	危機管理部	災害時における徒歩帰宅者支援に関する協定	(株) セブン・イレブン・ ジャパン	H28. 11. 4
56	危機管理部	災害時における物資の保管等に関する協定書	高知県倉庫協会	H29. 3. 31
57	危機管理部	災害時における天幕等資機材の供給に関する協定	高知県デント・シート工業 組合、太陽工業株式会社	H30. 12. 25
58	危機管理部	災害時における徒歩帰宅者支援に関する協定	(株) Yell Holdings	H31. 3. 27

番号	担当部局	協定名称	相手方	締結日
59	危機管理部	高知県内広域消防相互応援協定	県内市町村、消防一部事務 組合	H8. 2. 29
60	危機管理部	消防・防災ヘリコプターの運航不能期間等における相互応援協定	四国各県	H12. 3. 27
61	危機管理部	高知県消防防災ヘリコプター支援協定	県内市町村、消防一部事務 組合・広域連合	H20. 7. 30
62	健康政策部	大規模災害時における安芸警察署災害対策警備本部用施設としての安芸総合庁舎の使用に関する協定書	高知県安芸警察署長	H27. 3. 10
63	健康政策部	南海トラフ地震における現地活動拠点としての施設使用に関する協定変更協定書	須崎市	H26. 11. 21
64	健康政策部	津波発生時における緊急避難場所としての使用に関する協定書	安芸市	H25. 3. 15
65	健康政策部	歯科保健医療対策に関する協定書	(一社) 高知県歯科医師会 国立大学法人高知大学 国立大学法人徳島大学 学校法人高知学園高知学園 短期大学	H26. 7. 28
66	健康政策部	南海トラフ地震における現地活動拠点としての施設使用に関する協定書	須崎市	H26. 3. 25
67	健康政策部	南海トラフ地震における現地活動拠点としての施設使用に関する協定書	四万十町	H26. 12. 24
68	健康政策部	大規模災害時における栄養・食生活支援活動に関する協定書	公益社団法人高知県栄養士 会長	H29. 5. 15
69	健康政策部	災害時の医療救護活動に関する協定	公益財団法人 高知県総合保健協会	H28. 3. 14
70	健康政策部	災害派遣医療チーム (DMAT) の出動に関する協定	特定医療法人長生会 大井 田病院	H28. 2. 3
71	健康政策部	災害派遣医療チーム (DMAT) の出動に関する協定	医療法人白井会 田野病院	H28. 5. 10
72	健康政策部	災害時の医療救護についての協定	県内市町村、(一社)高知県 医師会	H13. 4. 1
73	健康政策部	災害時における柔道整復師支援活動に関する協定	(公社) 高知県柔道整復師 会	H20. 7. 15
74	健康政策部	災害時の医療救護活動に関する協定	県内市町村、(公社) 高知 県看護協会	H21. 2. 27
75	健康政策部	災害派遣医療チーム (DMAT) の出動に関する協定	高知県立あき総合病院	H21. 7. 31

番号	担当部局	協定名称	相手方	締結日
76	健康政策部	災害派遣医療チーム（DMAT）の出勤に関する協定	高知県立幡多けんみん病院	H21.7.31
77	健康政策部	災害派遣医療チーム（DMAT）の出勤に関する協定	高知県・高知市病院企業団 （高知医療センター）	H21.7.31
78	健康政策部	災害派遣医療チーム（DMAT）の出勤に関する協定	高知大学医学部附属病院	H21.7.31
79	健康政策部	災害派遣医療チーム（DMAT）の出勤に関する協定	日本赤十字社高知県支部 （高知赤十字病院）	H21.7.31
80	健康政策部	災害派遣医療チーム（DMAT）の出勤に関する協定	医療法人近森会 近森病院	H21.7.31
81	健康政策部	災害派遣医療チーム（DMAT）の出勤に関する協定	医療法人新松田会 愛宕病 院	H23.3.11
82	健康政策部	災害派遣医療チーム（DMAT）の出勤に関する協定	独立行政法人国立病院機構 高知病院	H23.3.17
83	健康政策部	災害派遣医療チーム（DMAT）の出勤に関する協定	医療法人五月会 須崎くろ しお病院	H23.3.17
84	健康政策部	災害時の医療救護に関する協定書	（一社）高知県歯科医師会	H24.3.14
85	健康政策部	災害派遣医療チーム（DMAT）の出勤に関する協定	医療法人久会 函南病院	H24.12.7
86	健康政策部	災害派遣医療チーム（DMAT）の出勤に関する協定	高知県厚生農業協同組合連 合会 JA高知病院	H25.3.27
87	健康政策部	災害派遣医療チーム（DMAT）の出勤に関する協定	医療法人聖真会 渭南病院	H25.5.22
88	健康政策部	災害派遣医療チーム（DMAT）の出勤に関する協定	いの町立国民健康保険 仁 淀病院	H25.7.22
89	健康政策部	災害時の医療救護に関する協定書	（公社）高知県薬剤師会	H24.3.14
90	健康政策部	災害派遣医療チーム（DMAT）の出勤に関する協定	医療法人川村会 くぼかわ 病院	H26.3.28
91	健康政策部	災害派遣医療チーム（DMAT）の出勤に関する協定	土佐市立 土佐市民病院	H26.10.10
92	健康政策部	災害派遣医療チーム（DMAT）の出勤に関する協定	四万十市立市民病院	H27.2.12
93	健康政策部	災害派遣医療チーム（DMAT）の出勤に関する協定	もみのき病院	H30.5.24
94	健康政策部	国立大学法人高知大学と高知県との災害・救急医療に関する連携のための基本 協定書	国立大学法人高知大学	H31.3.26
95	健康政策部	災害時における医薬品等の供給に関する協定書	高知県医薬品卸業協会	H24.3.14

番号	担当部局	協定名称	相手方	締結日
96	健康政策部	災害時における医療ガス等の供給に関する協定書	一般社団法人日本産業・医療ガス協会四国地域本部医療ガス部門高知県支部	H24. 3. 14
97	健康政策部	災害時における衛生材料等の供給に関する協定書	高知県衛生材料協会	H24. 3. 14
98	健康政策部	災害時における医療機器等の供給に関する協定書	高知県医療機器販売業協会	H24. 3. 14
99	健康政策部	輸血用血液の災害時緊急供給に関する協定書	独立行政法人国立病院機構高知病院長 日本赤十字社高知県赤十字血液センター所長	H26. 12. 8
100	健康政策部	輸血用血液の災害時緊急供給に関する協定書	国立大学法人高知大学医学部付属病院長 日本赤十字社高知県赤十字血液センター所長	H26. 12. 8
101	健康政策部	輸血用血液の災害時緊急供給に関する協定書	高知赤十字病院長 日本赤十字社高知県赤十字血液センター所長	H26. 12. 8
102	健康政策部	輸血用血液の災害時緊急供給に関する協定書	社会医療法人近森会理事長(近森病院) 日本赤十字社高知県赤十字血液センター所長	H26. 12. 8
103	健康政策部	輸血用血液の災害時緊急供給に関する協定書	土佐市病院事業管理者(土佐市民病院) 日本赤十字社高知県赤十字血液センター所長	H26. 12. 8
104	健康政策部	輸血用血液の災害時緊急供給に関する協定書	高知県・高知市病院企業団企業長(高知医療センター) 日本赤十字社高知県赤十字血液センター所長	H26. 12. 8

番号	担当部局	協定名称	相手方	締結日
105	健康政策部	輸血用血液の災害時緊急供給に関する協定書	高知県立あき総合病院長 日本赤十字社高知県赤十字 血液センター所長	H27. 5. 12
106	健康政策部	輸血用血液の災害時緊急供給に関する協定書	医療法人川村会くぼかわ病 院理事長 日本赤十字社高知県赤十字 血液センター所長	H27. 6. 12
107	健康政策部	災害時における遺体の搬送に関する協定	(一社) 全国霊柩自動車協 会 四国霊柩自動車協会	H18. 3. 27
108	健康政策部	災害時における葬祭用具等の供給に関する協定	全日本葬祭業協同組合連合 会 四国ブロック会	H19. 3. 26
109	健康政策部	災害時における動物の救護活動に関する協定	(公社) 高知県獣医師会	H23. 4. 25
110	地域福祉部	災害救助用備蓄物資の保管に関する協定	土佐清水市	H17. 12. 26
111	地域福祉部	災害救助用備蓄物資の保管に関する協定	安芸市	H19. 10. 31
112	地域福祉部	災害救助用備蓄物資の保管に関する協定	日本赤十字社高知県支部	H22. 8. 19
113	地域福祉部	災害救助用備蓄物資の保管に関する協定書	津野町	H23. 9. 21
114	地域福祉部	災害救助用備蓄物資の保管に関する協定書	高知県公立大学法人	H23. 9. 29
115	地域福祉部	災害発生時における飲料水の調達に関する協定	四国ココ・コーラボトリン グ(株)	H18. 1. 11
116	地域福祉部	災害発生時における飲料水の調達に関する協定	大塚食品(株)	H18. 2. 20
117	地域福祉部	災害発生時における飲料水の調達に関する協定	マリンゴールド(株)	H18. 2. 7
118	地域福祉部	災害発生時における飲料水の調達に関する協定	ひまわり乳業(株)	H18. 2. 7
119	地域福祉部	災害発生時における飲料水の調達に関する協定	(株) 小谷穀粉	H18. 2. 7
120	地域福祉部	災害発生時における飲料水の調達に関する協定	ダイドードリンコ(株) 中 四国支店	H19. 8. 31
121	地域福祉部	災害発生時における飲料水の調達に関する協定	(株) 伊藤園	H22. 12. 8

番号	担当部局	協定名称	相手方	締結日
122	地域福祉部	災害救助法による救助業務の委託に関する協定書	日本赤十字社高知県支部	S35. 10. 26
123	地域福祉部	災害時における相互応援に関する協定書	高知県老人福祉施設協議会 高知県介護老人保健施設協議会 高知県老老所・グループホーム連絡会 高知県身体障害者（児）施設協会 高知県知的障害者福祉協会 高知県精神障害者地域生活支援施設連絡会 高知県児童養護施設協議会	H25. 6. 17
124	文化生活スポーツ部	津波発生時における緊急避難場所としての使用に関する協定書	高知市長	H23. 12. 12
125	文化生活スポーツ部	津波発生時における緊急避難場所としての施設の使用等に関する協定書	高知市長	H29. 3. 3
126	文化生活スポーツ部	津波発生時における緊急避難場所としての使用に関する協定書	高知市長	H26. 4. 17
127	文化生活スポーツ部	大規模災害時における避難所としての施設の使用に関する協定書	高知市長	H27. 3. 27
128	文化生活スポーツ部	こうち男女共同参画センター「ソーレ」を大規模災害時の避難所として使用する ことについての協定書	高知市長	H31. 3. 29
129	産業振興推進部	災害時における物資の供給に関する協定書	旭食品株式会社	H26. 6. 16
130	中山間振興・交通部	船舶による災害時の輸送等に関する協定書	株式会社宿毛フェリー	H26. 1. 31
131	中山間振興・交通部	災害時における救援物資等輸送力の確保に関する協定書 (H22. 3. 16緊急物資の提供を追加)	(一社) 高知県トラック協会	H8. 11. 29
132	中山間振興・交通部	災害時における緊急輸送等に関する協定書	高知県ハイヤー・タクシー協議会	H21. 12. 11
133	商工労働部	「高知県事業継続計画（BCP）策定推進プロジェクト」協定書	高知商工会議所 TKC四国会高知支部 東京海上日動火災保険株式会社 日新火災海上保険株式会社	H22. 6. 2

番号	担当部局	協定名称	相手方	締結日
134	商工労働部	災害時における物資の供給に関する協定	西日本段ボール工業組合	H29.9.21
135	商工労働部	災害時における応急生活物資供給等の協力に関する協定	高知県生活協同組合連合会	H10.12.17
136	商工労働部	災害時における電気工事等実施に関する協定書	高知県電機商業組合	H23.12.6
137	商工労働部	災害時における物資の供給に関する協定	高知卸商センター協同組合	H18.9.14
138	商工労働部	災害時における物資の供給に関する協定	(株) サンプラザ	H18.9.19
139	商工労働部	災害時における物資の供給に関する協定	(株) サンシヤインチェン本部	H18.9.20
140	商工労働部	災害時における物資の供給に関する協定	(株) ナンコクスーパー	H18.9.20
141	商工労働部	災害時における物資の供給に関する協定	(株) サニーマート	H18.9.21
142	商工労働部	災害時における物資の供給に関する協定	(株) マルナカ	H18.9.21
143	商工労働部	災害時における物資の供給に関する協定	高知県商店街振興組合連合会	H18.9.25
144	商工労働部	災害時における物資の供給に関する協定	(株) フジ	H18.10.2
145	商工労働部	災害時における物資の供給に関する協定	(株) エースワン	H18.10.17
146	商工労働部	災害時における物資の調達に関する協定	(株) ローソン	H19.11.22
147	商工労働部	災害救助物資の供給等に関する協定書	(株) ファミリーマート	H21.8.31
148	商工労働部	災害時における物資の供給に関する協定	ダイキ (株)	H26.4.10
149	商工労働部	災害時における生活必需物資の供給に関する協定書	高知県製パン協同組合 全日本パン協同組合連合会 中四国ブロック	H26.9.6
150	商工労働部	災害時の物資供給及び店舗営業の継続又は早期再開に関する協定	(株)セブン・イレブン・ジャパン	H28.11.4
151	農業振興部	災害救助に必要な米穀の調達に関する協定	高知食糧 (株)	H18.9.29
152	農業振興部	災害救助に必要な米穀の調達に関する協定	高知ケンペイ (株)	H24.9.25
153	農業振興部	災害救助に必要な米穀の調達に関する協定	西内 (株)	H18.9.29

番号	担当部局	協定名称	相手方	締結日
154	農業振興部	災害救助に必要な米穀の調達に関する協定	全国農業協同組合連合会高知県本部	H25. 3. 1
155	農業振興部	災害救助に必要な米穀の調達に関する協定書	(有) 高橋米穀店	H26. 2. 20
156	農業振興部	大規模災害時における支援活動に関する協定書	高知県農業協同組合中央会	H26. 10. 27
157	農業振興部	災害時における避難所指定等に関する協定書	いの町	H24. 3. 13
158	農業振興部	災害時における遗体安置所開設の協力に関する協定書	南国市長	H26. 12. 25
159	農業振興部	災害救助に必要な食料品の調達に関する協定	高知県園芸農業協同組合連合会	H18. 1. 4
160	林業振興・環境部	大規模災害時における電波中継基地局としての土地の使用に関する協定書	日本放送協会松山放送局 日本放送協会高知放送局	H29. 3. 7
161	林業振興・環境部	大規模災害時における避難所としての施設の使用に関する協定	高知市	H28. 3. 15
162	林業振興・環境部	災害時におけるし尿等の収集運搬に関する協定	高知県し尿収集運搬支援連合会	H27. 6. 23
163	林業振興・環境部	災害廃棄物等の収集・運搬の協力に関する協定書	(一社) 高知県トラック協会	H28. 9. 28
164	林業振興・環境部	災害発生時における損壊家屋等の解体撤去の協力に関する協定書	(一社) 高知県建設業協会	H29. 3. 24
165	林業振興・環境部	避難場所等の管理・運営に関する確認書	香美市長	H27. 4. 1
166	林業振興・環境部	津波発生時における緊急避難場所としての使用に関する協定	高知市教育委員会 高知市立青柳中学校	H24. 10. 4
167	林業振興・環境部	災害時における災害廃棄物処理等の協力に関する協定	(一社) 高知県リサイクル協会	H20. 11. 4
168	林業振興・環境部	災害時における災害廃棄物処理等の協力に関する協定	(一社) 高知県産業廃棄物協会	H20. 11. 4
169	水産振興部	船舶による輸送等災害応急対策に関する協定	高知海上保安部、高知県水難救済会	H21. 3. 27
170	水産振興部	漁船による輸送等災害応急対策に関する協定書	高知県近海鯉鮪漁業協会	H24. 7. 25

番号	担当部局	協定名称	相手方	締結日
171	土木部	南海トラフ地震発生時の道路啓開に関する協定	国土交通省四国地方整備局 中村河川国道事務所 国土交通省四国地方整備局 土佐国道事務所 一般社団法人高知県建設業協会	H28.3.28
172	土木部	大規模災害時の復旧対策支援活動に関する協定	全国圧入協会会長	H27.7.24
173	土木部	地理空間情報の活用促進のための協力に関する協定書	国土交通省国土地理院長	H26.3.31
174	土木部	南海トラフ地震における現地活動拠点としての施設使用に関する協定書	須崎市	H26.11.26
175	土木部	情報提供ネットワーク構築に関する協定	国土交通省四国地方整備局長 徳島県知事 香川県知事 愛媛県知事	H24.1.31
176	土木部	情報提供ネットワーク構築に関する細目協定	国土交通省四国地方整備局長	H24.1.31
177	土木部	四国地方における災害時の応援に関する申し合わせ	四国地方整備局(四国地方整備局企画部)、四国各県土木部	H21.3.31
178	土木部	大規模災害発生時における支援活動に関する協定	(社)高知県建設業協会	H17.12.15
179	土木部	大規模災害発生時における支援活動に関する細目協定	(社)高知県建設業協会	H22.9.15
180	土木部	災害発生時における支援活動に関する協定	(社)高知県建設業協会室戸支部	H23.5.24
181	土木部	災害発生時における支援活動に関する協定	(社)高知県建設業協会安芸支部	H23.5.20
182	土木部	災害発生時における支援活動に関する協定	(社)高知県建設業協会南国支部	H23.5.12
183	土木部	災害発生時における支援活動に関する協定	(社)高知県建設業協会嶺北支部	H23.7.26
184	土木部	災害発生時における支援活動に関する協定	(社)高知県建設業協会伊野支部	H23.3.15
185	土木部	災害発生時における支援活動に関する協定	(社)高知県建設業協会高吾北支部	H22.9.29
186	土木部	災害発生時における支援活動に関する協定	(社)高知県建設業協会高陵支部	H23.6.8

番号	担当部局	協定名称	相手方	締結日
187	土木部	災害発生時における支援活動に関する協定	(社)高知県建設業協会高幡支部	H23.3.10
188	土木部	災害発生時における支援活動に関する協定	(社)高知県建設業協会中村支部	H23.4.1
189	土木部	災害発生時における支援活動に関する協定	宿毛地区建設協会	H20.8.29
190	土木部	災害発生時における支援活動に関する協定	(社)高知県建設業協会土佐清水支部	H23.3.14
191	土木部	災害発生時における支援活動に関する協定	高知地区建設業協会 高知県建設業協会高知支部	H24.9.19
192	土木部	大規模災害発生時における応援業務に関する協定	(社)四国地質調査業協会 高知支部、高知県地質調査業協会	H19.1.4
193	土木部	津波発生時における緊急避難場所としての使用に関する協定	高知市	H25.3.19
194	土木部	坂本ダム放流警報設備等による災害情報等の伝達に関する協定	宿毛市	H18.2.21
195	土木部	桐見ダム放流警報設備等による災害情報等の伝達に関する協定	越知町	H25.9.4
196	土木部	永瀬ダム放流警報設備等による災害情報等の伝達に関する協定	香美市	H18.12.25
197	土木部	鏡ダム放流警報設備による災害情報等の伝達に関する協定	高知市	H19.8.1
198	土木部	洪水時における新御在所橋の通行制限に関する覚書	香美市	H20.3.14
199	土木部	高知県防災エクスパート制度に関する協定	(社)高知県建設技術公社	H8.10.15
200	土木部	高知県と気象庁が共同して行う土砂災害警戒情報に関する協定	気象庁	H19.6.1
201	土木部	土砂災害警戒情報等の実施に係る高知県と高知地方気象台間の気象・砂防情報等の交換に関する協定	高知地方気象台	H19.6.1
202	土木部	土砂災害警戒情報等の実施に係る高知県と高知地方気象台間の気象・砂防情報等の交換に関する細目協定	高知地方気象台防災管理官	H19.6.1
203	土木部	大規模災害発生時における相互協力に関する協定	西日本高速道路㈱	H24.5.11
204	土木部	「大規模災害発生時における相互協力に関する協定」に関する細目協定	西日本高速道路㈱四国支社	H24.5.11
205	土木部	土佐西南大規模公園における津波防災対応及び避難場所としての利用に関する協定	四万十市	H23.10.6

番号	担当部局	協定名称	相手方	締結日
206	土木部	土佐西南大規模公園における津波防災対応に関する申し合わせ（覚書）	黒潮町	H23.10.6
207	土木部	災害時における下水道施設を管理する市町村等の相互支援に関する協定	県内下水道管理者（16市町）	H25.7.23
208	土木部	災害時における高知県内の下水道終末処理場及びポンプ場の復旧支援に関する協定	日本下水道事業団 理事長 県内下水道管理者（15市町）	H25.7.23
209	土木部	災害時における高知県内の下水道終末処理場及びポンプ場の復旧支援に関する協定	日本下水道事業団 理事長 県内下水道管理者（16市町）	H28.4.1
210	土木部	大規模災害時における室戸警察署警備本部用施設としての高知県立室戸広域公園使用に関する協定書	室戸警察署長	H25.10.21
211	土木部	災害時における浄化槽の復旧支援活動に関する協定	(社) 高知県浄化槽協会 (財) 高知県環境検査センター	H26.5.15
212	土木部	災害時における農業集落排水施設を管理する市町村の相互支援及び復旧支援に関する協定	高知県土地改良事業団体連合会 県内農業集落排水施設管理者（17市町村）	H26.5.26
213	土木部	災害時における気象観測の協力体制に関する覚書	高知地方気象台	H30.10.12
214	土木部	災害時における応急仮設住宅の建設に関する協定	(社) プレハブ建築協会	H7.7.26
215	土木部	災害時における応急仮設住宅の建設に関する協定書	一般社団法人 全国木造建設事業協会	H24.1.11
216	土木部	大規模災害時における民間賃貸住宅の媒介に関する協定	(社) 高知県宅地建物取引業協会	H17.8.26
217	土木部	大規模災害時における民間賃貸住宅の媒介に関する協定	(社) 全日本不動産協会高知県本部	H17.9.29
218	土木部	災害時における民間賃貸住宅の提供に関する協定	公益社団法人全国賃貸住宅経営協会	H24.3.30
219	土木部	津波発生時における緊急避難場所としての使用に関する協定	高知市長 岡崎 誠也	H23.12.8
220	土木部	災害時における住宅の早期復興に向けた協力に関する協定書	独立行政法人住宅金融支援機構	H27.9.30
221	土木部	高知県被災建築物応急危険度判定士の召集に関する協定	(社) 高知県建築士会	H15.2.10

番号	担当部局	協定名称	相手方	締結日
222	土木部	大規模災害時における支援活動に関する協定	(社) 高知県設備協会	H22. 2. 25
223	土木部	大規模災害時の支援活動に関する協定	(社) 日本埋立浚渫協会四国支部	H17. 10. 13
224	土木部	災害時の応急対策業務に関する協定	高知県港湾空港建設協会、全日本漁港建設協会高知県支部	H17. 10. 13
225	土木部	異常時における港湾・海岸施設の点検及び災害復旧等に関する覚書	国土交通省四国地方整備局高知港湾・空港整備事務所	H19. 3. 26
226	土木部	災害時における応急活動の協力に関する協定	日本貨物鉄道 (株)	H20. 2. 18
227	土木部	あしずり港移動式耐震係留施設に関する管理協定書	土佐清水市	H15. 12. 15
228	土木部	災害時における船舶による輸送等に関する協定書	日本内航海運組合総連合会長	H24. 10. 10
229	土木部	災害発生時における緊急的な応急対策業務に関する包括的協定	四国地方整備局次長 四国内港湾管理者 民間協力者	H27. 11. 5
230	教育委員会	避難場所の管理・運営に関する確認書	高知市	H20. 11. 12
231	教育委員会	避難場所の管理・運営に関する確認書	本山町	H23. 9. 8
232	教育委員会	避難場所の管理・運営に関する確認書	香美市	H24. 4. 2
233	教育委員会	避難場所の管理・運営に関する確認書	佐川町	H24. 4. 16
234	教育委員会	避難場所の管理・運営に関する確認書	田野町	H25. 3. 27
235	教育委員会	避難場所の管理・運営に関する確認書	須崎市	H25. 6. 10
236	教育委員会	災害時における施設の管理・運営に関する確認書	高知赤十字病院	H25. 9. 10
237	教育委員会	津波発生時における緊急避難場所としての使用に関する協定書	高知市	H23. 12. 5
238	教育委員会	津波発生時における緊急避難場所としての使用に関する協定書	南国市	H24. 1. 12
239	教育委員会	津波発生時における緊急避難場所としての使用に関する協定書	高知市	H25. 3. 25
240	教育委員会	避難場所の管理及び運営に関する確認書	香南市	H26. 6. 19
241	教育委員会	避難場所の管理及び運営に関する確認書	四万十市	H26. 11. 7
242	教育委員会	避難場所の管理・運営に関する確認書	宿毛市	H27. 1. 23

番号	担当部局	協定名称	相手方	締結日
243	教育委員会	津波発生時における緊急避難場所としての使用に関する協定書	安芸市	H26.10.31
244	教育委員会	災害時要援護者の避難生活支援に関する協定書	高知市	H24.1.27
245	教育委員会	災害時における広域福祉避難所（知的・発達障害児者）の設置運営に関する協定書	南国市、香南市、香美市、大豊町	H25.4.25
246	教育委員会	災害時における広域福祉避難所（障害児者）の設置運営に関する協定書	土佐市、いの町、仁淀川町、佐川町、越知町、日高村	H26.12.3
247	教育委員会	災害時における福祉避難所の設置運営に関する協定書	南国市、社会福祉法人土佐希望の家	H27.1.15
248	教育委員会	災害時における高知県立高知公園の使用に関する協定書	株式会社テレビ高知	H25.12.5
249	教育委員会	災害時における高知県立高知公園の使用に関する協定書	高知さんさんテレビ株式会社	H25.12.5
250	教育委員会	災害時における高知県立高知公園の使用に関する協定書	日本放送協会高知放送局	H25.12.5
251	教育委員会	災害時における高知県立高知公園の使用に関する協定書	株式会社高知放送	H25.12.5
252	教育委員会	津波発生時における緊急避難場所としての使用に関する協定書	高知市	H26.4.17
253	教育委員会	災害時における避難所としての施設の使用に関する協定書	高知市	H28.3.31
254	教育委員会	大規模災害時における避難所としての施設の使用に関する協定書	高知市	H27.3.31
255	教育委員会	避難場所の管理及び運営に関する確認書	四万十市	H27.8.4
256	教育委員会	避難所及び避難場所の管理・運営に関する確認書	須崎市	H28.5.25
257	教育委員会	避難所の管理・運営に関する確認書	梶原町	H28.4.26
258	教育委員会	避難所の管理・運営に関する確認書	四万十町	H28.5.6
259	教育委員会	災害時における避難所等施設利用に関する協定書	黒潮町	H28.4.1
260	教育委員会	南海トラフ大地震発生時等における土地の使用に関する協定書	四国電力株式会社	H29.4.24

番号	担当部局	協定名称	相手方	締結日
261	公営企業局	四国4県における工業用水道被災時の相互応援に関する協定	四国4県公営企業管理者	H22.2.24
262	公営企業局	災害時における工業用水道の応急対策業務等に関する協定	高知市管工事設備業協同組合	H24.1.23
263	警察本部	須崎警察署災害警備本部用施設としての須崎第2地方合同庁舎使用に関する協定	須崎税務署	H17.2.9
264	警察本部	災害発生時の道路障害物の排除活動に係る協力に関する覚書	(社)日本自動車連盟四国本部高知支部	H17.4.28
265	警察本部	大規模災害に際しての高知県警察と陸上自衛隊第14旅団との相互協力に関する協定	陸上自衛隊第14旅団	H18.3.27
266	警察本部	大規模災害時等における高知警察署との郵便事業株式会社高知支店使用承諾に関する協定	郵便事業株式会社高知支店	H19.10.1
267	警察本部	大規模災害時等における香南警察署との土佐香美農業協同組合使用承諾に関する協定	土佐香美農業協同組合	H19.9.4
268	警察本部	大規模災害時等における高知南警察署との自由民権記念館使用承諾に関する協定	高知市教育委員会	H19.11.29
269	警察本部	大規模災害時等における香美市と香美警察署との市庁舎使用承諾に関する協定	香美市	H23.6.15
270	警察本部	大規模災害時における室戸警察署災害警備本部用施設としての滞在型健康施設ニューサンパレスむろと使用に関する協定	滞在型健康施設ニューサンパレスむろと管理責任者・内田脳神経外科	H23.10.21
271	警察本部	津波等浸水被害が予想される場合における高知警察署の月決西山西ビル駐車場使用承諾に関する協定	(株)西山合名セコム高知(株)	H23.12.28
272	警察本部	大規模災害発生時における航空機への給油に関する協定	入交石油株式会社	H24.7.27
273	警察本部	大規模災害時に伴う香南警察署と香南市における香南市消防本部・消防庁舎の使用に関する協定	香南市長	H24.10.23
274	警察本部	津波発生時における緊急避難施設としての使用に関する協定	安芸市長	H25.8.5
275	警察本部	死体の身元確認等における協力体制に関する協定	(社)高知県歯科医師会	H25.8.7
276	警察本部	大規模災害等発生時における警察支援活動に関する協定	高知県警友連合会	H25.9.5
277	警察本部	大規模災害時における室戸警察署災害警備本部用施設としての高知県立室戸広域公園使用に関する協定	高知県土木部 安芸土木事務所	H25.10.23

番号	担当部局	協定名称	相手方	締結日
278	警察本部	大規模災害発生時における燃料及び活動拠点の提供に関する協定	(株)高知ニュードライブ学院	H27.1.16
279	警察本部	大規模災害時における国立大学法人高知大学と高知県高知南警察署との施設・敷地の貸与協力に関する協定	高知大学	H27.2.6
280	警察本部	大規模災害時における安芸警察署災害対策警備本部用施設としての安芸総合庁舎の使用に関する協定	高知県安芸福祉保健所	H27.3.10
281	警察本部	大規模災害発生時における活動拠点及び燃料の提供、その他車両による協力に関する協定	宿毛自動車学校	H27.5.25
282	警察本部	南海トラフ巨大地震等大規模災害時におけるいの町役場と土佐警察署との施設・敷地の貸与協力（災害警備本部設置）に関する協定	いの町 総務課	H27.5.26
283	警察本部	大規模災害発生時における燃料及び活動拠点の提供に関する協定	(株)東部自動車学校 (南国自動車学校)	H27.5.27
284	警察本部	大規模災害発生時における燃料及び活動拠点の提供に関する協定	(株)ケーデイエス (高知県自動車学校)	H27.6.8
285	警察本部	大規模災害発生時における活動拠点の提供に関する協定	(有)オーションクルー (須崎自動車学校)	H27.6.17
286	警察本部	大規模災害発生時における燃料及び活動拠点の提供に関する協定	(株)東部自動車学校 (東部自動車学校)	H27.6.19
287	警察本部	大規模災害発生時における活動拠点の提供に関する協定	(株)新土佐自動車学校	H27.6.23
288	警察本部	大規模災害発生時における活動拠点及び燃料の提供、その他車両による協力に関する協定	(有)安芸自動車学校	H27.6.25
289	警察本部	大規模災害発生時における燃料及び活動拠点の提供に関する協定	(株)高知ニュードライブ パー学院	H27.7.27
290	警察本部	大規模災害発生時における燃料及び活動拠点の提供に関する協定	(株)高知中央自動車学校	H27.8.18
291	警察本部	大規模災害発生時における活動拠点の提供に関する協定	(株)高知自動車協会	〃
292	警察本部	大規模災害時等における活動拠点の提供に関する協定	土佐くろしお農業協同組合	H28.1.7
293	警察本部	災害時における物資供給に関する協定	NP0法人 コメリ災害対策センター	H28.2.10
294	警察本部	大規模災害発生時における中村警察署清水警察署庁舎代替施設に関する協定書	土佐清水市長	H28.12.21

1. 2. 2 広域応援

1. 2. 2. 1 全国都道府県における災害時等の広域応援に関する協定

(趣旨)

第1条 この協定は、災害対策基本法（昭和36年法律第23号）第5条の2及び第8条第2項第12号の規定に基づき、地震等による大規模災害が発生した場合において、各ブロック知事会（以下「ブロック」という。）で締結する災害時の相互応援協定等では被災者の救援等の対策が十分に実施できない場合に、全国知事会の調整の下に行われる広域応援を、迅速かつ円滑に遂行するため、必要な事項を定めるものとする。

2 前項の規定は、武力攻撃事態等における国民の保護のための措置に関する法律（平成16年法律第112号）が適用される事態に準用する。

(都道府県の役割)

第2条 都道府県は、応援を必要とする都道府県（以下「被災県」という。）に対して、相互扶助の精神に基づき、全国知事会の調整の下で行われる全国的な広域応援に協力するものとする。

2 都道府県は、前項における広域応援の実効性を高めるため、日頃より、都道府県間及びブロック間における連携を強め、自律的な支援が可能となる体制を構築することに努めるものとする。

(ブロック幹事県の設置等)

第3条 被災県に対する応援を円滑に実施するため、次表の各ブロックに幹事県を置く。

ブロック知事会名	構成都道府県名
北海道東北地方知事会	北海道 青森県 秋田県 岩手県 山形県 宮城県 福島県 新潟県
関東地方知事会	東京都 群馬県 栃木県 茨城県 埼玉県 千葉県 神奈川県 山梨県 静岡県 長野県
中部圏知事会	富山県 石川県 岐阜県 愛知県 三重県 長野県 静岡県 福井県 滋賀県
近畿ブロック知事会	福井県 三重県 滋賀県 京都府 大阪府 奈良県 和歌山県 兵庫県 鳥取県 徳島県
中国地方知事会	鳥取県 島根県 岡山県 広島県 山口県
四国知事会	徳島県 香川県 愛媛県 高知県
九州地方知事会	福岡県 佐賀県 長崎県 大分県 熊本県 宮崎県 鹿児島県 沖縄県 山口県

- 2 複数のブロックに所属する都道府県の所属ブロックについては、別に定めるところによるものとする。
- 3 幹事県は、原則として各ブロック知事会の会長都道府県又は常任世話人県をもって充てる。ただし、ブロック内の協議により、会長都道府県又は常任世話人県以外の都道府県を幹事県とした場合は、この限りでない。
- 4 各ブロックにおいては、ブロック内での相互応援協定等を締結し、被災した都道府県ごとに支援を担当する都道府県（カバー（支援）県）を定めるなど、ブロック内での支援体制の構築に努めるものとする。
- 5 幹事県は、被災県に対する応援を速やかに行うため、自らのブロック内の総合調整を行い、ブロック内での支援では被災者の救援等の対策が十分に実施できない場合には、全国知事会に対し、広域応援の要請を行うものとする。
- 6 幹事県が被災等によりその事務を遂行できなくなったブロックは、当該ブロック内で速やかに協議のうえ、幹事県に代って職務を行う都道府県（以下「幹事代理県」という。）を決定し、幹事代理県となった都道府県はその旨を全国知事会に報告するものとする。

（災害対策都道府県連絡本部の設置）

- 第4条 いずれかの都道府県において、震度6弱以上が観測された地震又は大雨特別警報が発表された大雨、もしくはそれらに相当する程度の災害が発生したと考えられる場合、全国知事会は、被災情報等の収集・連絡事務及び広域応援に係る調整を迅速かつ的確に進めるため、速やかに、全国知事会事務総長を本部長とする災害対策都道府県連絡本部（以下「連絡本部」という。）を設置する。
- 2 連絡本部は、被災県及び被災県の所属するブロックの幹事県並びに国等の関係団体から、被災情報等の収集に努めるとともに、広域応援に係る調整を行う。
 - 3 連絡本部は、収集した被災情報等について、各都道府県に連絡を行う。
 - 4 連絡本部の組織等必要な事項は、別に定める。

（災害対策都道府県現地連絡本部の設置等）

- 第5条 前条の連絡本部が設置された場合にあつて、被災県での情報収集等が必要と認められる場合には、全国知事会は、被災県に情報収集要員（リエゾン）を派遣する。
- 2 複数の県において被害が見込まれる大規模・広域災害時にあつては、全国知事会は、情報収集要員の派遣に、危機管理・防災特別委員会委員長県及び副委員長県の協力を得る。
 - 3 情報収集要員からの情報等に基づき、被災県において広域応援の調整が必要と見込まれるときは、全国知事会は、被災県に災害対策都道府県現地連絡本部（以下

「現地連絡本部」という。)を設置する。

- 4 現地連絡本部は、全国知事会の情報収集要員やブロック幹事県の職員等で構成し、被災情報等の収集に努めるとともに、国や関係団体との広域応援に係る調整を行う。

(緊急広域災害対策本部の設置)

第6条 複数の都道府県において被害が見込まれる大規模・広域災害の発生時には、全国知事会は、全国知事会会長を本部長、全国知事会危機管理・防災特別委員会委員長を副本部長とする緊急広域災害対策本部（以下「対策本部」という。）を設置する。

- 2 対策本部は、第4条第1項の連絡本部の事務を引き継ぎ、被災情報等の収集・連絡事務及び広域応援に係る調整を迅速かつ的確に進める。
- 3 本部長に事故のあった場合は、副本部長がその事務を代行する。
- 4 対策本部の組織等必要な事項は、別に定める。

(広域応援の実施)

第7条 全国知事会は、被災県の属するブロックの幹事県から、第3条第5項に基づく広域応援の要請があった場合には、全国的な広域応援を実施するため、都道府県に対して応援の要請を行う。

- 2 全国知事会から応援の要請を受けた都道府県は、最大限その責務を果たすよう努めなくてはならない。
- 3 通信の途絶等により、第3条第5項の要請がなされない場合であっても、広域応援の必要があると認められる場合には、全国知事会は第1項に規定する広域応援の要請を行うことができる。

(業務の代行)

第8条 首都直下地震等により、第4条から前条までの全国知事会による広域応援に係る調整が困難な場合には、関東地方知事会の幹事県が、広域応援に関する業務を代行する。

- 2 前項の場合において、関東地方知事会の幹事県による広域応援に関する業務の代行が困難なときは、近畿ブロック知事会の幹事県が、広域応援に関する業務を代行する。

(経費の負担)

第9条 広域応援を行った都道府県が当該広域応援に要した経費は、原則として広域応援を受けた被災県の負担とする。ただし、被災県と広域応援を行った都道府県との間で協議した結果、合意が得られた場合については、この限りではない。

- 2 被災県は、費用を支弁するいとまがない場合等やむを得ない事情があるときは、広域応援を行う都道府県に当該費用の一時繰替え（国民保護に関しては「立替え」と読み替える。以下同じ。）支弁を求めることができるものとする。
- 3 被災県は、前項の繰替え支弁がなされたときは、原則として年度内に繰替え支弁をした都道府県に対し繰戻しをしなければならない。

（他の協定との関係）

第10条 この協定は、都道府県がブロック及び個別に締結する災害時の相互応援協定等を妨げるものではない。

（訓練の実施）

第11条 全国知事会及び都道府県は、この協定に基づく応援が円滑に行われるよう、必要な訓練を適時実施するものとする。

（その他）

第12条 この協定の実施に関し、必要な事項又はこの協定に定めのない事項については、全国知事会会長が別に定めるものとする。

附則 この協定は、平成18年7月12日から適用する。

- 2 平成8年7月18日に締結された協定は、これを廃止する。

附則 この協定は、平成19年7月12日から適用する

- 2 平成18年7月12日に締結された協定は、これを廃止する。

附則 この協定は、平成24年5月18日から適用する。

- 2 平成19年7月12日に締結された協定は、これを廃止する。

附則 この協定は、平成30年11月9日から適用する

- 2 平成24年5月18日に締結された協定は、これを廃止する。

この協定の締結を証するため、協定書に全国知事会会長、全国知事会危機管理・防災特別委員会委員長及び全国知事会東日本大震災復興協力本部本部長並びに各ブロックの会長又は常任世話人が記名し、全国知事会においてこれを保有するとともに、各都道府県に対しその写しを交付するものとする。

平成30年11月9日

全 国 知 事 会 会 長
埼 玉 県 知 事

全国知事会 危機管理・防災特別委員会委員長
三 重 県 知 事

全国知事会 東日本大震災復興協力本部本部長
静 岡 県 知 事

北海道東北地方知事会会長
北 海 道 知 事

関東地方知事会会長
埼 玉 県 知 事

中部圏知事会会長
愛 知 県 知 事

近畿ブロック知事会会長
滋 賀 県 知 事

中国地方知事会会長
広 島 県 知 事

四国知事会常任世話人
愛 媛 県 知 事

九州地方知事会会長
大 分 県 知 事

1. 2. 2. 2 中国・四国地方の災害等発生時の広域支援に関する協定書

鳥取県、島根県、岡山県、広島県、山口県、徳島県、香川県、愛媛県及び高知県（以下「中国・四国9県」という。）は、災害対策基本法（昭和36年法律第223号）の規定する災害又は武力攻撃事態等における国民の保護のための措置に関する法律（平成16年法律第112号）が適用される事態（以下「災害等」という。）が発生し、災害等が発生した県（以下「被災県」という。）が独自では十分な応急措置及び国民保護措置等（以下「応急措置等」という。）が実施できない場合に、迅速かつ的確に被災県における応急措置等の支援を実施するため、次のとおり協定を締結する。

（カウンターパート制による支援）

第1条 中国・四国9県は、被災県に対する支援を行う県を予め定めたカウンターパート制により、災害等発生当初から円滑かつ迅速に支援を行なう。

2 カウンターパート制により被災県に対する支援を行う県は、災害等発生後、必要に応じて、速やかに連絡員を被災県に派遣し、情報収集を行うとともに、被災県が必要とする支援を実施する。

（広域支援本部の設置）

第2条 中国・四国9県は、被災状況に応じた、よりの確な支援を実施するため、中国地方知事会の会長県（以下「会長県」という。）及び四国知事会の常任世話人県（以下「常任世話人県」という。）に広域支援本部を設置する。

2 広域支援本部は相互に連携し、被災県の被災状況や各県の支援状況等の情報集約を行い、被災県に対する支援に係る包括的な調整を行う。

3 会長県及び常任世話人県が被災した場合における広域支援本部の設置県については、別に定める。

（支援の内容）

第3条 支援の内容は、次のとおりとする。

- (1) 食料、飲料水、生活必需物資及びその供給に必要な資機材の提供
- (2) 被災者の救出、医療、防疫、施設の応急復旧等に必要な物資及び資機材の提供
- (3) 避難、救援、消火、救急活動等に必要な車両、舟艇、航空機の派遣及びあっせん並びに資機材の提供
- (4) 医療、救援、応急復旧等に必要な医療職、技術職、技能職等の職員の派遣
- (5) 避難者を受け入れるための施設の提供
- (6) 前各号に定めるもののほか特に要請のあった事項

（広域支援本部による支援の要請）

第4条 広域支援本部の設置県の知事は、所属ブロックの構成県だけでは被災県に対して十分な支援ができないと判断したときは、中国ブロックにあっては常任世話人県の知事に、四国ブロックにあっては会長県の知事に対し、文書をもって支援要請する。ただし、そのいとまがない場合は、電話等により支援要請を行い、後日、速やかに文書を提出するものとする。

(支援に要する経費の負担等)

第5条 支援に要した経費は、原則として支援を受けた県（以下「被支援県」という。）の負担とする。

2 被支援県が前項に規定する経費を支弁するいとまがない場合は、支援を実施した県が一時繰替（国民保護に関しては「立替」と読み替える。以下の同じ）支弁するものとする。

3 前2項に定めるもののほか経費の負担等に関し必要な事項は、別に定める。

(平常時の相互交流)

第6条 中国・四国9県は、この協定に基づいて支援が円滑に行われるよう、毎年1回地域防災計画、国民保護計画及びその他参考資料を相互に提供するほか、各県が実施する訓練等に相互に参加するなど、各県間の相互交流を図るものとする。

(他の協定との関係)

第7条 この協定は、各県が別に締結した災害時等における相互支援に関する協定を排除するものではない。

(その他)

第8条 この協定の実施に関し必要な事項及びこの協定に定めのない事項は、各県が協議して定めるものとする。

以上のおり協定を締結したことを証するため、この協定書9通を作成し、各県が記名・押印をして、各自その1通を所持する。

附則

1 この協定は平成24年3月1日から施行する。

2 平成7年12月5日に締結された協定は、これを廃止する。

鳥取県代表者	鳥取県知事	平井伸治
島根県代表者	島根県知事	溝口善兵衛
岡山県代表者	岡山県知事	石井正弘
広島県代表者	広島県知事	湯崎英彦
山口県代表者	山口県知事	二井関成
徳島県代表者	徳島県知事	飯泉嘉門
香川県代表者	香川県知事	浜田恵造
愛媛県代表者	愛媛県知事	中村時広
高知県代表者	高知県知事	尾崎正直

1. 2. 2. 3 危機事象発生時の四国4県広域応援に関する基本協定

徳島県、香川県、愛媛県及び高知県（以下「四国4県」という。）は、南海地震等自然災害はもとより、武力攻撃事態等における国民の保護のための措置に関する法律（平成16年法律第112号）が適用される事態その他県民や滞在者の生命、身体及び財産に重大な被害が生じる危機事象の発生時における応援・協力体制を構築し、応急対策、応急復旧等を円滑に行うため、広域応援に関する協定（平成7年10月20日締結）を発展的に見直し、この協定を定めるものとする。

（趣旨）

第1条 この協定は、四国4県のいずれかにおいて、南海地震をはじめとして、次の各号に掲げる事態（以下「危機事象」という。）が発生し、危機事象が発生した県（以下「危機事象発生県」という。）のみでは救援等の応急対策が十分に実施できない場合に、危機事象発生県からの要請に基づき、四国内での広域応援活動を迅速かつ円滑に遂行するための基本となる事項を定めるものとする。

- （1）災害対策基本法（昭和36年法律第223号）第2条第1号に定める災害
- （2）武力攻撃事態等における我が国の平和と独立並びに国及び国民の安全の確保に関する法律（平成15年法律第79号）に定める武力攻撃事態等及び緊急処理事態
- （3）前2号に定めるもののほか、県民及び滞在者の生命、身体及び財産に重大な被害が生じ、又は生じるおそれがある緊急の事態

（応援幹事県の決定等）

第2条 危機事象発生県以外の県は、速やかに連絡を取り合い、危機事象発生県の広域応援計画の立案や広域応援活動を中心となって行う県（以下「応援幹事県」という。）を決定し、広域応援体制の調整を行うものとする。

2 各県は、あらかじめ広域応援に関する連絡担当部局を定めるなど、連絡体制を整備し、危機事象発生時には、速やかに必要な情報を相互に伝達するものとする。

（自主的応援出動）

第3条 震度6以上の地震が観測された場合又は県間の通信途絶等の緊急事態が生じた場合には、危機事象発生県以外の県は、危機事象発生県からの広域応援の要請がなくとも、速やかに情報収集活動をはじめ、必要な応急措置をとるものとする。

（情報の共有）

第4条 四国4県は、広域応援を行う場合における提供可能な物資及び資機材の品目及び数量、救急医療施設の所在地等必要な情報の共有化を図るものとする。

(広域応援の種類等)

第5条 広域応援の種類は、次のとおりとする。

- (1) 物資及び資機材の提供
- (2) 施設、設備及び機器の使用又は貸与
- (3) 職員の派遣
- (4) 試験検査等の実施その他の役務の提供
- (5) 前各号に掲げるもののほか、特に要請のあった事項

2 前項各号に掲げる応援が速やかに行われるよう、各県は平素から関係機関等と十分な連絡体制をとり、迅速かつ確かな対応に万全を期するよう努めるものとする。

3 具体的な広域応援内容等については、必要に応じて危機事象ごとに別に定めるものとする。

(広域応援の要請の手続等)

第6条 広域応援が円滑に実施できるよう、あらかじめ広域応援の要請手続、活動の内容等については、別に定めるものとする。

(広域応援の経費の負担等)

第7条 広域応援に要した経費は、原則として、広域応援を受けた県の負担とする。

2 広域応援を受けた県が、前項の経費を支弁するいとまがなく、かつ、広域応援を受けた県から要請があった場合には、広域応援をした県は、一時繰替え支弁するものとする。

3 第3条の自主的応援出動を行う県については、広域応援の要請があったものとみなし、自主的応援出動に要した経費の負担については前2項に準じて取り扱うものとする。ただし、危機事象の発生状況等に係る情報収集活動に要する経費は、広域応援を行う県の負担とする。

(物資等の携行)

第8条 広域応援をする県は、危機事象発生県の要請又は第3条の自主的応援出動により職員の派遣をする場合には、派遣職員自らが消費し、又は使用する物資等を携行させるものとする。

(資料の交換等)

第9条 四国4県は、この協定に基づく応援が円滑に実施されるよう、毎年4月1日現在の地域防災計画、国民保護計画、危機事象ごとの担当部局一覧その他広域応援活動に必要な資料を相互に交換するものとする。

(訓練)

第10条 四国4県は、この協定に基づく応援が円滑に行われるよう、合同して応急対策等に関する訓練を実施するよう努めるものとする。

(その他)

第11条 この協定の実施に関し必要な事項又はこの協定に定めのない事項で、特に協議が必要なものが生じた場合には、その都度四国4県が協議して定めるものとする。

(施行)

第12条 この協定は、平成19年2月5日から施行する。

この協定を締結したことを証するため、この協定書4通を作成し、各県の知事が記名押印をして、各自その1通を所持する。

平成19年2月5日

徳島県知事 飯 泉 嘉 門

香川県知事 真 鍋 武 紀

愛媛県知事 加 戸 守 行

高知県知事 橋 本 大二郎

1. 2. 2. 4 関西広域連合と四国知事会との災害時の相互応援に関する協定

(目的)

第1条 この協定は、関西広域連合（以下「甲」という。）及び四国知事会（以下「乙」という。）を構成するいずれかの府県市（以下「構成府県市」という。）において、大規模な災害等が発生し、被災連合組織の構成府県市のみでは十分な災害対策等の応援ができないときに、他方の連合組織の構成府県市の応援を受けることにより、被災した構成府県市の災害対策等を迅速かつ円滑に実施するため、必要な事項について定める。

(定義)

第2条 この協定において、次の各号に掲げる用語の意義は、それぞれ当該各号の定めるところによる。

(1) 災害等 次に掲げる事象をいう。

イ 災害対策基本法（昭和36年法律第223号）第2条第1号に規定する災害

ロ 武力攻撃事態等における我が国の平和と独立並びに国及び国民の安全の確保に関する法律（平成15年法律第79号）第1条に規定する武力攻撃事態等及び同法第25条第1項に規定する緊急対処事態

ハ イ及びロに掲げるもののほか、構成府県市の住民の生命、身体及び財産に重大な被害が生じ、又は生じるおそれがある緊急の事態

(2) 連合組織 甲又は乙のそれぞれをいう。

(3) 被災連合組織 甲又は乙のうち、災害等により被災した構成府県市の属する連合組織をいう。

(4) 災害対策等 災害応急又は災害復旧・復興に関する対策をいう。

(応援の種類)

第3条 応援の種類は、次のとおりとする。

(1) 職員の派遣

(2) 食料、飲料水及び生活必需品の提供

(3) 資機材の提供

(4) 避難者及び傷病者の受入れ

(5) 車両、ヘリコプター、船舶等の輸送手段の確保

(6) 医療支援

(7) その他被災した構成府県市が要請した措置

(応援の要請)

第4条 被災した構成府県市は、当該被災した構成府県市単独では、十分な災害対策等ができないと判断したときは、速やかに被災連合組織に対し、応援を要請する。

2 前項の被災連合組織は、自らの構成府県市のみでは被災した構成府県市に対し十分な災害対策等の応援ができないと判断したときは、速やかに他方の連合組織に対し応援を要請する。

3 前項の規定による要請は、電話等の情報伝達手段により、次に掲げる事項を明らかにして行うものとする。ただし、状況把握が困難であるため、伝達できない事項がある場合には、当該事項を省略することができる。

(1) 被害の状況

(2) 要請する応援の内容

(3) 応援を要請する構成府県市及び当該構成府県市が指示する場所までの経路

(4) その他留意すべき事項

4 被災連合組織は、第2項の規定による要請を口頭で行った場合は、当該要請について速やかに書面を作成し、提出するものとする。

(応援の実施)

第5条 前条第2項の規定による要請を受けた連合組織は、自らも同時期に被災連合組織となる等、他方の連合組織の構成府県市を応援することが困難である場合を除き、速やかに被災連合組織を応援するものとする。

2 前項の規定による応援は、応援の要請を受けた連合組織が自らの構成府県市に対し、被災連合組織の構成府県市のうち応援の対象とする構成府県市（以下「対象府県市」という。）を割り当てて行うものとする。

3 前項の規定により対象府県市を割り当てられた構成府県市（以下「応援府県市」という。）は、当該対象府県市を応援するものとする。

4 応援府県市は、対象府県市のほか、他の対象府県市を割り当てられた応援府県市の専門的な知見等の有無、救援物資の保有状況等を勘案し、他の応援府県市が応援する対象府県市についても応援するよう努めるものとする。

5 前項の規定による応援は、前条第2項に規定する要請に基づく第2項の規定による対象府県市の割当てに基づいて行ったものとみなす。

(応援の自主出動)

第6条 災害の規模が甚大である等の理由により被災連合組織からの速やかな応援の要請が困難と見込まれる場合には、他方の連合組織は、自らも同時期に被災連合組織となる等、他方の連合組織の構成府県市を応援することが困難である場合を除き、第4条第2項の要請があったものとみなして、被災連合組織を応援するものとする。

2 前項の規定による応援は、連合組織が自らの構成府県市に対象府県市を割り当てて行うものとする。

3 前項の規定により対象府県市を割り当てられた応援府県市は、必要に応じて職員を当該対象府県市に派遣して情報収集を行い、その情報に基づき応援するものとする。

(応援経費の負担)

第7条 この協定に基づく応援に要した経費は、原則として支援を受けた府県市が負担するものとする。ただし、被災県と応援を行った構成府県市との間で協議した結果、合意が得られた場合については、この限りではない。

2 前項に関わらず前条の情報収集に要した経費は、当該情報収集を行った応援府県市が負担するものとする。

3 第1項の対象府県市が同項の応援に要した経費を支弁するいとまがなく、かつ、当該対象府県市から要請があったときは、応援府県市は、当該経費を一時的に繰り替えて、支弁するものとする。

(平常時の協力)

第8条 甲及び乙は、平常時において、次に掲げる業務について相互に協力するものとする。

(1) 防災組織体制等に関する情報交換

(2) 情報伝達訓練等の応援調整に関する防災訓練の実施

(3) その他防災に関する業務

(事務局)

第9条 甲及び乙は、この協定の円滑な運用を図るため、それぞれこの協定に係る事務局を置く。

2 前項の事務局は、甲乙間及びそれぞれの連合組織における協定の運用に係る調整に当たる。

3 甲の事務局は、関西広域連合広域防災局とする。

4 乙の事務局は、四国知事会常任世話人県防災担当部局とする。

(他の協定との関係)

第10条 この協定は、甲及び乙並びにその構成府県市が別に締結する災害時の相互応援に関する協定を妨げるものではない。

(協議)

第11条 この協定に定めのない事項について定めをする必要が生じたとき、この協定に定める事項に疑義が生じたとき、又はこの協定に定める事項を変更しようとするときは、その都度甲乙で協議して定めるものとする。

この協定の成立を証するため、本書2通を作成し、それぞれ署名押印の上、各自その1通を所持する。

平成29年6月6日

甲 関西広域連合
広域連合長 井戸敏三

乙 四国知事会
常任世話人
香川県知事 浜田恵造

1. 2. 2. 5 高知県消防防災ヘリコプター支援協定

(趣 旨)

第1条 この協定は、高知県内の市町村並びに消防の事務を共同処理する一部事務組合及び広域連合（以下「市町村等」という。）が、災害による被害を最小限に防止するため、高知県の所有する消防防災ヘリコプター（以下「航空機」という。）の支援を求めることに関し、必要な事項を定める。

(協定区域)

第2条 この協定の実施区域は、高知県全域とする。

(災害の範囲)

第3条 この協定の対象とする災害は、消防組織法（昭和22年法律第226号）第1条に規定する水火災又は地震等の災害で、航空機の特性を発揮することができ、かつ、その必要性が認められるものをいう。

(支援要請)

第4条 災害が発生した市町村等（以下「発災市町村等」という。）の長が、高知県知事（以下「知事」という。）に対して行う支援要請（以下「支援要請」という。）は、次の各号のいずれかに該当する活動で、航空機の支援を必要と判断した場合に行う。

- (1) 救急活動
- (2) 救助活動
- (3) 火災防御活動
- (4) 災害応急対策活動

2 支援要請は、高知県危機管理部消防政策課消防防災航空隊（以下「航空隊」という。）に電話等により次に掲げる事項を明らかにして行う。

- (1) 災害の種別
- (2) 災害の発生の日時及び場所並びに被害の概要
- (3) 災害の発生現場の気象状況
- (4) 災害の発生現場の指揮官の職名及び氏名並びに発生現場への連絡方法
- (5) 飛行場外離着陸場の所在地及び地上支援体制
- (6) 支援に要する資器材の品目、数量等
- (7) 前各号に掲げるもののほか必要な事項

(航空隊の派遣等)

第5条 知事は、前条の支援要請を受けたときは、災害の発生現場の気象条件等必要な事項を確認のうえ、航空隊を派遣するものとする。

2 知事は、支援要請に応ずることができない場合は、その旨を直ちに発災市町村等の長に通報するものとする。

(支援の特例)

第6条 知事は、支援要請がない場合であっても、次の各号のいずれかに該当すると認められた場合は、航空隊を派遣して支援することができる。

(1) 発災後に収集した被害規模等の情報の内容から判断して、緊急に派遣の必要があると認めた場合

(2) 通信網の途絶等で発災市町村との連絡がとれない場合

(航空隊が支援のために出動した場合の連携)

第7条 航空隊が市町村の消防機関の支援のため出動した場合には、当該航空隊は、支援を受けた市町村の消防機関との相互に密接な連携の下に行動するものとする。

(経費負担)

第8条 この協定に基づく支援に要する経費は、高知県（以下「県」という。）が負担する。

(その他)

第9条 この協定に定めのない事項は、県及び市町村等が協議して定める。

(高知県消防・防災応援協定の廃止)

第10条 平成9年2月1日に締結した高知県消防・防災ヘリコプター応援協定は、平成20年7月30日をもって廃止する。

この協定の締結を証するため、本書42通を作成し、知事及び市町村等の長が記名押印のうえ各自1通を保有する。

平成20年7月30日

高知県知事	尾崎正直
高知市長	岡崎誠也
室戸市長	小松幹侍
安芸市長	松本憲治
南国市長	橋詰壽人
土佐市長	板原啓文
須崎市長	笹岡豊徳
宿毛市長	中西清二
土佐清水市長	西村伸一郎
四万十市長	澤田五十六
香南市長	仙頭義寛
香美市長	門脇楨夫
東洋町長	澤山保太郎
奈半利町長	齊藤一孝
田野町長	安岡雅徳
安田町長	有岡正幹

北川村	長	大寺正	芳
馬路村	長	上治堂	司
芸西村	長	井上一	夫
本山町	長	今西芳	彦
大豊町	長	岩崎憲	郎
土佐町	長	西村卓	士
大川村	長	合田司	郎
いの町	長	塩田	始
仁淀川町長		藤崎富士登	
中土佐町長		池田洋光	
佐川町	長	榎並谷	哲夫
越知町	長	吉岡	珍正
梶原町	長	中越	武義
日高村	長	戸梶	眞幸
津野町	長	明神	健夫
四万十町長		前田哲生	
大月町	長	柴岡	邦男
三原村	長	久保	知章
黒潮町	長	下村	正直
中芸広域連合長		安岡	雅徳
嶺北広域行政事務組合管理者		今西	芳彦
仁淀消防組合長		塩田	始
高幡消防組合長		笹岡	豊徳
高吾北広域町村事務組合長		吉岡	珍正
幡多中央消防組合長		澤田	五十六
幡多西部消防組合長		中西	清二

- 1.3 計画関係
- 1.3.1 地震防災対策関係(南海トラフ)
- 1.3.3.1 第5次地震防災緊急事業五箇年計画

第5次地震防災緊急事業五箇年計画

(平成28年度～平成32年度)

高 知 県

目 次

I	総括編	P. 1
---	-----	-------	------

II 施設別編 (※以下、括弧内の課名は本県における担当課)

1号	避難地 (農業基盤課、公園下水道課、都市計画課)	P. 11
2号	避難路 (農業基盤課、治山林道課、漁港漁場課、都市計画課)	P. 13
3号	消防用施設 (消防政策課、漁港漁場課)	P. 16
5-1号	緊急輸送道路 (道路課、都市計画課)	P. 23
5-2号	緊急輸送交通管制施設 (県警交通規制課)	P. 25
5-4号	緊急輸送港湾施設 (港湾・海岸課)	P. 27
5-5号	緊急輸送漁港施設 (漁港漁場課)	P. 28
6号	共同溝等 (道路課)	P. 30
8号	社会福祉施設 (高齢者福祉課、障害保健福祉課)	P. 31
9-1号	公立小中学校校舎 (教委・学校安全対策課)	P. 33
9-2号	公立小中学校屋内運動場 (教委・学校安全対策課)	P. 35
11号	公的建造物 (南海トラフ地震対策課)	P. 37
12-1号	海岸保全施設 (港湾・海岸課)	P. 39
12-2号	河川管理施設 (河川課)	P. 41
13-1号	砂防設備 (防災砂防課)	P. 42
13-2号	保安施設 (治山林道課)	P. 43
13-3号	地すべり防止施設 (農業基盤課、治山林道課、防災砂防課)	P. 44
13-4号	急傾斜地崩壊防止施設 (防災砂防課)	P. 46
13-5号	ため池 (農業基盤課)	P. 47
14号	地域防災拠点施設 (都市計画課)	P. 49
15号	防災行政無線 (危機管理・防災課)	P. 51
16号	飲料水施設・電源施設等 (食品・衛生課、都市計画課、教委・スポーツ健康教育課)	P. 53
17号	備蓄倉庫 (消防政策課、都市計画課)	P. 55
19号	老朽住宅密集対策 (住宅課)	P. 57

總 括 編

高知県地震防災緊急事業五箇年計画

【総括編】

1. 目的

南海トラフを震源とする地震（以下「南海トラフ地震」という。）は、100年から150年の間隔で発生すると言われており、政府の「地震調査委員会」によれば、平成28年1月1日を基準日と算定して、今後30年以内の発生確率が70%程度とされている。

本県は、過去の南海地震による地震動や津波により、大きな被害を受けてきており、今後発生が予想される南海トラフ地震でも県下全域にわたって甚大な被害が予想されている。

このため、本県においては、平成8年度を初年度とする地震防災緊急事業五箇年計画（以下「五箇年計画」という。）及び平成13年度を初年度とする第2次五箇年計画、平成18年度を初年度とする第3次五箇年計画、平成23年度を初年度とする第4次五箇年計画を策定し、地震防災上緊急に整備すべき施設等の整備を推進してきたところである。

しかしながら、計画終了時点において、事業の未達成箇所が発生する見込みであり、さらに、社会状況の変化により、緊急に整備すべき施設等も増加している状況にある。

よって、地震防災対策特別措置法（平成7年法律第111号）第2条の規定に基づき、第4次五箇年計画の事業未達成部分も含め、改めて、地震防災上緊急性の高い事業を総合的に判断・抽出し、新たな計画を作成することにより、各種施設等の緊急的な整備を図るとともに、引き続き県土の安全性の向上に努めることとする。

2. 計画対象地域の概要

（1）想定される地震災害の位置付け

本県においては、地震防災対策の基礎資料とするため、南海トラフ地震による被害想定調査（平成25年5月）を実施しており、今後発生が予想される南海トラフ地震による地震動及び津波等に関する被害想定を行っている。

（2）想定される地震災害の概要

ア. 最大クラスの地震・津波

地震については、「南海トラフの巨大地震モデル検討会（第二次報告）（平成24年8月29日：内閣府）」（以下、「内閣府モデルH24.8」という）で検討された震源モデルを採用し、詳細な地盤情報や震度計の計測データを反映したものである。これによって求められた震度分布は、図1のとおりである。

また、津波については、内閣府モデルH24.8における11ケースのうち、高知県の海岸線で最大の津波高が発生する、ケース③、④、⑤、⑨、⑩、⑪の6ケースを採用した。これによる各市町村の海岸線での最大津波高及び津波到達時間は、表1のとおりである。

イ. 発生頻度の高い一定程度の地震・津波

平成15年度に県が公表した震源モデル・波源モデル（安政南海地震クラス）を採用し、詳細な地盤情報や震度計の計測データを反映し再度推計したものである。これによって求められた震度分布は、図2のとおりである。

また、各市町村の海岸線での最大津波高及び津波到達時間は、表2のとおりである。

図1（震度分布、最大クラス重ね合わせ）

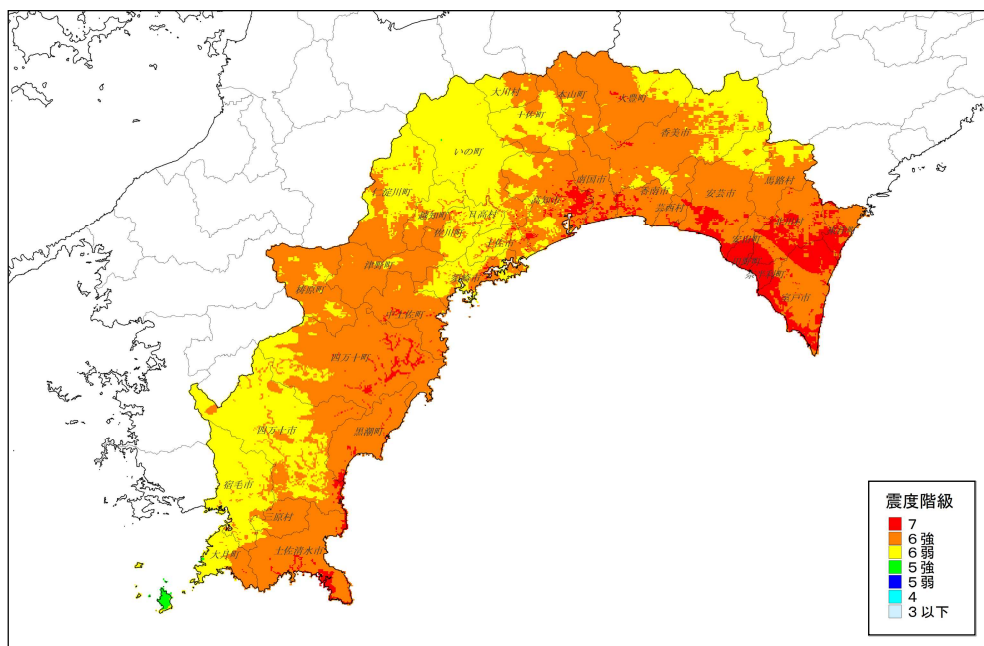


表1（海岸線での最大津波高及び津波到達時間、最大クラス重ね合わせ）

市・郡	町・村	最大津波高 (m)	到達時間 (分)
高知市		16	18
室戸市		24	3
安芸市		16	8
南国市		16	18
土佐市		24	17
須崎市		25	17
宿毛市		25	8
土佐清水市		34	4
四万十市		22	8
香南市		15	16
安芸郡	東洋町	19	3
安芸郡	奈半利町	16	7
安芸郡	田野町	13	9
安芸郡	安田町	14	8
安芸郡	芸西村	14	12
高岡郡	中土佐町	22	16
高岡郡	四万十町	31	14
幡多郡	大月町	27	8
幡多郡	黒潮町	34	11

注1) 市町村は、平成25年4月現在の市町村区分で表示。

注2) 最大津波高については、ケース③、④、⑤、⑨、⑩、⑪の6ケースのうち、最大となる津波高とした。

注3) 津波到達時間については、津波高1mを津波の到達時間とした。

図 2 (震度分布、発生頻度の高い一定程度の地震・津波)

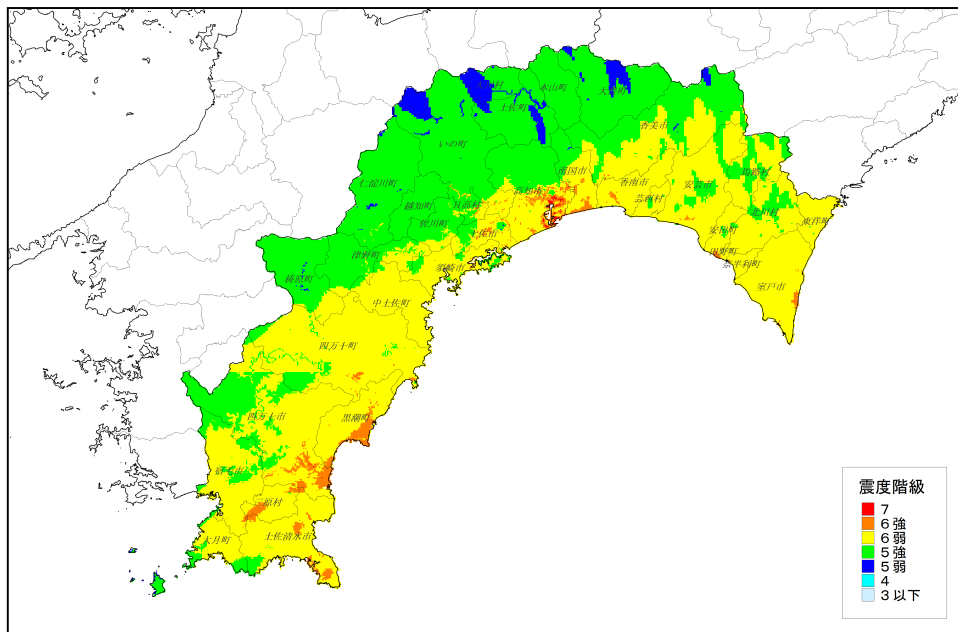


表 2 (海岸線での最大津波高及び津波到達時間、発生頻度の高い一定程度の地震・津波)

市・郡	町・村	最大津波高 (m)	到達時間 (分)
高知市		9	14
室戸市		13	3
安芸市		10	12
南国市		9	16
土佐市		7	14
須崎市		9	13
宿毛市		8	3
土佐清水市		15	3
四万十市		9	8
香南市		7	15
安芸郡	東洋町	8	4
安芸郡	奈半利町	8	8
安芸郡	田野町	8	10
安芸郡	安田町	8	10
安芸郡	芸西村	7	14
高岡郡	中土佐町	7	13
高岡郡	四万十町	10	10
幡多郡	大月町	8	5
幡多郡	黒潮町	8	8

注 1) 市町村は、平成 25 年 4 月現在の市町村区分で表示。
 注 2) 最大津波高については、5 ケースのうち、最大となる津波高とした。
 注 3) 津波到達時間については、津波高 1m を津波の到達時間とした。

また、これらにより想定される地震災害の概要は、最大クラスの地震・津波による建物被害については別表 1、人的被害については別表 2 のとおりとなっている。

また、発生頻度の高い一定程度の地震・津波による建物被害については別表 3、人的被害については別表 4 のとおりとなっている。

(3) 計画対象区域

想定される地震災害において、県土全域で甚大な被害が予想されており、また「南海トラフ地震に係る地震防災対策の推進に関する特別措置法」（平成 14 年法律第 92 号）に基づき、県全域が南海トラフ地震防災対策推進地域に指定されていることから、県全域を計画対象区域とする。

3. 地震防災対策の実施に関する目標

本県の南海トラフ地震対策については、地震防災戦略（平成 17 年 3 月 31 日中央防災会議決定）の趣旨を踏まえつつ、「高知県南海トラフ地震対策行動計画」を策定して南海トラフ地震からの被害軽減に向けた目標（達成すべき数値目標、達成時期及び対策の内容等）（以下「地域目標」）という。）を設定している。

また、今後は、必要に応じて地域目標を見直すとともに、地震防災対策特別措置法第 1 条の 2 の規定の趣旨を踏まえ、目標が設定されていない事項についても、高知県地域防災計画（地震及び津波災害対策編）の見直し等において、これら地震防災対策の実施に関する目標を定めるよう努めるものとする。

別表1 (建物被害、最大クラスの地震・津波)

地震動による建物被害は、建物の構造(木造・非木造)や建築年度、地域の消防力、急傾斜地崩壊及び山腹崩壊の危険度ランク等を考慮し求めている。

また、津波による建物の被害は、過去の津波の被害事例に基づいた浸水深と被害区分との関係から求めている。

市・郡	町・村	建物棟数			全壊棟数						半壊棟数				
		総数	内訳		液状化 (棟)	揺れ (棟)	急傾斜地 崩壊(棟)	津波 (棟)	火災焼失 棟数(棟)	※ 合計 (棟)	液状化 (棟)	揺れ (棟)	急傾斜地 崩壊(棟)	津波 (棟)	※ 合計 (棟)
			木造	非木造											
合計		448,120	362,098	86,022	1,100	80,000	710	66,000	5,500	153,000	4,500	96,000	930	32,000	134,000
高知市		130,425	101,105	29,320	340	32,000	260	16,000	2,800	52,000	1,400	29,000	230	21,000	52,000
室戸市		14,158	12,800	1,358	10	340	*	4,000	60	4,400	40	2,300	20	2,000	4,300
安芸市		13,807	11,629	2,178	30	4,700	20	2,700	340	7,800	140	3,400	20	1,400	4,900
南国市		31,115	23,247	7,868	20	7,200	20	3,200	310	11,000	150	7,000	20	1,800	9,000
土佐市		19,084	14,999	4,085	270	1,600	30	3,600	40	5,500	1,000	3,400	40	140	4,600
須崎市		15,770	12,570	3,200	50	1,000	20	7,200	60	8,300	220	3,100	50	660	4,100
宿毛市		12,061	9,225	2,836	10	130	*	5,300	10	5,500	70	1,000	20	380	1,500
土佐清水市		13,291	11,496	1,795	30	170	*	6,600	30	6,800	120	1,400	20	610	2,100
四万十市		22,722	17,811	4,911	140	1,100	30	1,300	100	2,700	530	3,700	70	650	4,900
香南市		21,400	16,357	5,043	10	4,800	10	4,200	60	9,100	80	4,800	20	950	5,800
香美市		22,151	18,375	3,776	*	4,600	30		630	5,200	*	6,000	40		6,100
安芸郡	東洋町	2,532	2,329	203	10	150	*	1,000	70	1,300	30	660	10	160	850
安芸郡	奈半利町	2,560	2,192	368	0	1,100	10	600	40	1,700	0	530	10	430	970
安芸郡	田野町	2,750	2,261	489	10	1,300	*	560	70	1,900	30	590	*	640	1,300
安芸郡	安田町	3,098	2,514	584	*	780	10	180	60	1,000	*	760	10	470	1,300
安芸郡	北川村	1,801	1,436	365	0	310	*		10	320	0	470	10		470
安芸郡	馬路村	863	780	83	0	100	*		40	140	0	260	10		260
安芸郡	葦西村	1,770	1,427	343	*	360	*	60	30	460	*	390	*	0	400
長岡郡	本山町	3,467	3,040	427	0	560	10		20	590	0	1,000	10		1,000
長岡郡	大豊町	7,856	7,254	602	*	1,900	30		10	1,900	*	2,500	40		2,500
土佐郡	土佐町	4,372	3,866	506	0	450	10		10	470	0	1,100	10		1,100
土佐郡	大川村	489	433	56	0	50	*		*	60	0	150	*		160
香川郡	いの町	16,097	13,126	2,971	40	1,900	50		110	2,100	160	3,700	70		3,900
香川郡	仁淀川町	8,232	7,047	1,185	*	550	10		10	570	*	2,100	30		2,100
高岡郡	中土佐町	7,110	6,283	827	30	2,000	20	2,700	10	4,800	100	1,900	20	150	2,200
高岡郡	佐川町	12,077	10,117	1,960	*	1,400	10		60	1,400	*	2,600	20		2,700
高岡郡	越知町	5,747	4,510	1,237	*	620	10		320	950	*	1,400	10		1,400
高岡郡	橋原町	4,024	3,838	186	*	540	10		10	560	*	1,100	20		1,100
高岡郡	日高村	4,719	3,655	1,064	10	270	10		10	300	40	840	20		900
高岡郡	津野町	6,225	5,676	549	*	1,000	20		20	1,100	*	1,700	30		1,700
高岡郡	四万十町	18,181	14,940	3,241	30	4,800	40	1,200	100	6,200	110	4,100	40	10	4,300
幡多郡	大月村	4,530	3,962	568	20	*	*	1,200	*	1,200	70	90	*	120	280
幡多郡	三原村	2,069	1,745	324	*	30	*		10	40	10	250	*		260
幡多郡	黒潮町	11,567	10,053	1,514	20	2,400	30	3,800	70	6,300	90	3,100	30	150	3,400

(注) 市町村は、平成25年4月現在の市町村区分で表示。

最大クラスの地震・津波で、人的被害(死者数)が最大となるケースで記載。

- ・揺れ：陸側ケース
- ・津波：ケース④
- ・時間帯：冬深夜
- ・住宅の耐震化率：74%
- ・津波早期避難率：20%

表中「*」は、若干ではあるが建物被害が生じる可能性があることを表している。

四捨五入の関係で合計が合わない場合がある。

別表2 (人的被害、最大クラスの地震・津波)

地震動による人的被害は、建物被害と相関があり、①揺れ(建物倒壊)によるもの、②火災によるもの、③急傾斜地崩壊によるものが支配的となっている。

津波による人的被害は、津波来襲時に逃げ遅れることによる巻き込まれと、建物が揺れによって倒壊し、建物の中にいる人が脱出困難となり被害を受けた場合の想定となっている。

市・郡	町・村	人口 平成17年 国勢調査	死者数							負傷者数						
			建物倒壊		津波 (人)	急傾斜 地崩壊 (人)	火災 (人)	ブロッ ク 塀 (人)	※ 合計 (人)	建物倒壊		津波 (人)	急傾斜 地崩壊 (人)	火災 (人)	ブロッ ク 塀 (人)	※ 合計 (人)
			(人)	うち屋内収 容物移動・ 転倒、屋内 落下物 (人)						(人)	うち屋内収 容物移動・ 転倒、屋内 落下物 (人)					
合計		795,631	5,200	280	36,000	110	500	*	42,000	33,000	4,300	2,900	140	300	*	36,000
高知市		350,426	2,100	150	10,000	40	280	*	12,000	11,000	2,300	840	40	200	*	12,000
室戸市		17,495	20	*	3,000	*	*	*	3,000	470	30	410	*	*	*	880
安芸市		20,361	310	20	590	*	60	*	960	1,500	240	30	10	20	*	1,600
南国市		49,786	460	20	2,800	*	20	*	3,200	2,800	290	210	*	10	*	3,000
土佐市		30,009	100	10	2,300	*	*	*	2,400	980	100	140	*	*	*	1,100
須崎市		26,057	60	*	3,500	*	*	*	3,600	790	60	240	*	10	*	1,000
宿毛市		24,415	10	*	2,500	*	*	*	2,500	220	20	150	*	*	*	380
土佐清水市		17,276	10	*	2,100	*	*	*	2,100	290	30	120	*	*	*	410
四万十市		37,870	70	*	600	*	*	*	680	900	80	130	10	*	*	1,000
香南市		33,563	310	20	2,000	*	10	*	2,300	1,800	260	160	*	*	*	2,000
香美市		29,765	290	10	10	30	*	*	330	2,000	160	10	10	*	*	2,000
安芸郡 東洋町		3,386	10	*	1,000	*	*	*	1,000	140	10	40	*	*	*	190
安芸郡 奈半利町		3,695	70	*	440	*	20	*	530	300	70	10	*	*	*	320
安芸郡 田野町		3,275	90	*	700	*	30	*	810	350	60	70	*	*	*	430
安芸郡 安田町		3,231	50	*	300	*	*	*	360	290	40	80	*	*	*	380
安芸郡 北川村		1,455	20	*	*	*	*	*	20	130	10	*	*	*	*	130
安芸郡 馬路村		1,169	10	*	*	*	*	*	10	60	*	*	*	*	*	60
安芸郡 芸西村		4,119	30	*	100	*	*	*	140	180	40	20	*	*	*	200
長岡郡 本山町		4,371	40	*	*	*	*	*	40	280	10	*	*	*	*	280
長岡郡 大豊町		5,479	110	*	10	*	*	*	120	730	20	*	10	*	*	740
土佐郡 土佐町		4,629	30	*	*	*	*	*	30	280	*	*	*	*	*	280
土佐郡 大川村		534	*	*	*	*	*	*	*	30	*	*	*	*	*	30
吾川郡 いの町		26,968	130	*	10	*	*	*	140	1,100	70	*	10	*	*	1,100
吾川郡 仁淀川町		7,347	30	*	*	*	*	*	40	470	10	*	*	*	*	470
高岡郡 中土佐町		8,250	130	*	1,600	*	10	*	1,700	720	50	70	*	*	*	800
高岡郡 佐川町		14,821	90	*	*	*	*	*	90	760	50	*	*	*	*	760
高岡郡 越知町		6,650	40	*	*	10	*	*	50	380	10	*	10	*	*	390
高岡郡 橋原町		4,622	30	*	*	*	*	*	40	290	10	*	*	*	*	290
高岡郡 日高村		5,774	20	*	*	*	*	*	20	220	10	*	*	*	*	220
高岡郡 津野町		6,816	70	*	*	*	*	*	70	480	20	*	*	*	*	490
高岡郡 四万十町		20,478	310	10	280	10	10	*	600	1,700	140	20	10	*	*	1,700
幡多郡 大月町		6,395	*	*	680	*	*	*	680	20	*	40	*	*	*	50
幡多郡 三原村		1,806	*	*	*	*	*	*	*	50	*	*	*	*	*	50
幡多郡 黒潮町		13,338	150	10	1,500	10	10	*	1,600	1,000	100	90	10	*	*	1,100

(注) 市町村は、平成25年4月現在の市町村区分で表示。

最大クラスの地震・津波で、人的被害(死者数)が最大となるケースで記載。

- ・揺れ：陸側ケース
- ・津波：ケース④
- ・時間帯：冬深夜
- ・住宅の耐震化率：74%
- ・津波早期避難率：20%

表中「*」は、若干ではあるが人的被害が生じる可能性があることを表している。

四捨五入の関係で合計が合わない場合がある。

別表3 (建物被害、発生頻度の高い一定程度の地震・津波)

地震動による建物被害は、建物の構造(木造・非木造)や建築年度、地域の消防力、急傾斜地崩壊及び山腹崩壊の危険度ランク等を考慮し求めている。

また、津波による建物の被害は、過去の津波の被害事例に基づいた浸水深と被害区分との関係から求めている。

市・郡	町・村	建物棟数		全壊棟数							半壊棟数				
		総数	内訳		液状化 (棟)	揺れ (棟)	急傾斜地 崩壊(棟)	津波 (棟)	火災焼失 棟数(棟)	※ 合計 (棟)	液状化 (棟)	揺れ (棟)	急傾斜地 崩壊(棟)	津波 (棟)	※ 合計 (棟)
			木造	非木造											
合計		448,120	362,098	86,022	1,100	15,000	170	17,000	3,000	36,000	4,400	51,000	500	32,000	87,000
高知市		130,425	101,105	29,320	340	8,100	70	2,200	990	12,000	1,400	18,000	140	18,000	38,000
室戸市		14,158	12,800	1,358	10	400	*	100	110	620	30	2,400	30	440	2,900
安芸市		13,807	11,629	2,178	30	270	*	810	240	1,300	120	1,800	10	1,300	3,200
南国市		31,115	23,247	7,868	20	900	*	10	80	1,000	130	3,700	10	190	4,100
土佐市		19,084	14,999	4,085	270	330	10	1,400	*	2,100	1,000	1,600	20	970	3,600
須崎市		15,770	12,570	3,200	50	140	*	3,400	210	3,800	230	1,300	30	1,800	3,300
宿毛市		12,061	9,225	2,836	10	60	*	2,400	90	2,500	80	730	10	2,000	2,800
土佐清水市		13,291	11,496	1,795	30	620	10	3,800	50	4,500	120	2,300	30	1,500	4,000
四万十市		22,722	17,811	4,911	140	1,600	30	20	140	1,900	540	4,100	70	150	4,900
香南市		21,400	16,357	5,043	10	410	*	280	30	740	70	2,500	10	1,000	3,600
香美市		22,151	18,375	3,776	*	100	*		310	410	*	1,500	10		1,500
安芸郡 東洋町		2,532	2,329	203	10	30	*	380	120	530	30	330	10	570	930
安芸郡 奈半利町		2,560	2,192	368	0	70	*	50	120	230	0	380	*	240	630
安芸郡 田野町		2,750	2,261	489	10	120	*	50	*	180	30	580	*	270	880
安芸郡 安田町		3,098	2,514	584	*	110	*	*	80	190	*	490	10	20	520
安芸郡 北川村		1,801	1,436	365	0	10	*		10	30	0	170	*		170
安芸郡 馬路村		863	780	83	0	*	*		*	*	0	60	*		60
安芸郡 芸西村		1,770	1,427	343	*	*	*	0	*	*	*	70	*	0	70
長岡郡 本山町		3,467	3,040	427	0	*	*		*	*	0	20	*		20
長岡郡 大豊町		7,856	7,254	602	0	*	*		*	*	0	30	*		30
土佐郡 土佐町		4,372	3,866	506	0	*	*		*	*	0	10	*		10
土佐郡 大川村		489	433	56	0	*	*		*	*	0	*	*		*
香川郡 いの町		16,097	13,126	2,971	40	240	10		50	350	160	1,500	40		1,700
香川郡 仁淀川町		8,232	7,047	1,185	*	*	*		*	*	*	90	*		90
高岡郡 中土佐町		7,110	6,283	827	30	90	*	880	160	1,200	100	800	10	1,300	2,200
高岡郡 佐川町		12,077	10,117	1,960	*	*	*		*	*	*	290	*		290
高岡郡 越知町		5,747	4,510	1,237	*	*	*		*	*	*	90	*		90
高岡郡 橋原町		4,024	3,838	186	*	*	*		*	*	*	50	*		60
高岡郡 日高村		4,719	3,655	1,064	10	70	*		*	80	40	340	10		390
高岡郡 津野町		6,225	5,676	549	*	*	*		*	*	*	180	*		190
高岡郡 四万十町		18,181	14,940	3,241	30	270	*	160	50	510	100	1,900	20	250	2,300
幡多郡 大月町		4,530	3,962	568	30	30	*	160	40	250	90	360	10	420	880
幡多郡 三原村		2,069	1,745	324	*	100	*		10	110	*	420	10		430
幡多郡 黒潮町		11,567	10,053	1,514	10	620	10	550	70	1,300	80	2,300	30	1,100	3,500

(注) 市町村は、平成25年4月現在の市町村区分で表示。

- ・揺れ：想定南海地震 (M8.4 相当)
- ・津波：安政南海地震クラスの津波
- ・時間帯：冬深夜
- ・住宅の耐震化率：74%
- ・津波早期避難率：20%

表中「*」は、若干ではあるが建物被害が生じる可能性があることを表している。

四捨五入の関係で合計が合わない場合がある。

別表4 (人的被害、発生頻度の高い一定程度の地震・津波)

地震動による人的被害は、建物被害と相関があり、①揺れ(建物倒壊)によるもの、②火災によるもの、③急傾斜地崩壊によるものが支配的となっている。

津波による人的被害は、津波来襲時に逃げ遅れることによる巻き込まれと、建物が揺れによって倒壊し、建物の中にいる人が脱出困難となり被害を受けた場合の想定となっている。

市・郡	町・村	人口 平成17年 国勢調査	死者数							負傷者数						
			建物倒壊 (人)	うち屋内収 容物移動・ 転倒、屋内 落下物 (人)	津波 (人)	急傾斜 地崩壊 (人)	火災 (人)	ブロッ ク塀 (人)	※ 合計 (人)	建物倒壊 (人)	うち屋内収 容物移動・ 転倒、屋内 落下物 (人)	津波 (人)	急傾斜 地崩壊 (人)	火災 (人)	ブロッ ク塀 (人)	※ 合計 (人)
合計		795,631	940	90	9,900	20	30	*	11,000	12,000	1,500	2,000	30	90	*	14,000
高知市		350,426	520	60	2,900	10	20	*	3,500	4,900	950	580	10	40	*	5,500
室戸市		17,495	30	*	150	*	*	*	170	510	20	90	*	*	*	610
安芸市		20,361	20	*	200	*	*	*	220	380	30	100	*	10	*	490
南国市		49,786	60	*	20	*	*	*	80	930	70	30	*	*	*	960
土佐市		30,009	20	*	1,100	*	*	*	1,100	400	30	70	*	*	*	470
須崎市		26,057	10	*	1,200	*	*	*	1,300	270	20	190	*	10	*	470
宿毛市		24,415	*	*	1,600	*	*	*	1,600	150	20	160	*	*	*	320
土佐清水市		17,276	40	*	1,400	*	*	*	1,400	540	40	170	*	*	*	710
四万十市		37,870	100	10	10	*	*	*	120	1,100	120	20	*	*	*	1,100
香南市		33,563	30	*	110	*	*	*	140	560	40	50	*	*	*	610
香美市		29,765	10	*		*	*	*	10	290	20		*	10	*	290
安芸郡 東洋町		3,386	*	*	350	*	*	*	350	60	*	80	*	*	*	140
安芸郡 奈半利町		3,695	*	*	*	*	*	*	10	80	10	*	*	*	*	90
安芸郡 田野町		3,275	10	*	*	*	*	*	10	130	*	0	*	*	*	130
安芸郡 安田町		3,231	10	*	*	*	*	*	10	120	10	10	*	*	*	130
安芸郡 北川村		1,455	*	*		*	*	*	*	30			*	*	*	30
安芸郡 馬路村		1,169	*	*		*	*	*	*	10	*		*	*	*	10
安芸郡 芸西村		4,119	*	*	*	*	*	*	*	20	*	0	*	*	*	20
長岡郡 本山村		4,371	*	*		*	*	*	*	*			*	*	*	*
長岡郡 大豊町		5,479	*	*		*	*	*	*	10	*		*	*	*	10
土佐郡 土佐町		4,629	*	*		*	*	*	*	*	*		*	*	*	*
土佐郡 大川村		534	*	*		*	*	*	*	*	*		*	*	*	*
吾川郡 いの町		26,968	20	*		*	*	*	20	330	30		*	*	*	340
吾川郡 仁淀川町		7,347	*	*		*	*	*	*	20	*		*	*	*	20
高岡郡 中土佐町		8,250	10	*	320	*	*	*	330	160	10	220	*	*	*	380
高岡郡 佐川町		14,821	*	*		*	*	*	*	50	10		*	*	*	50
高岡郡 越知町		6,650	*	*		*	*	*	*	20	*		*	*	*	20
高岡郡 橋原町		4,622	*	*		*	*	*	*	10	*		*	*	*	10
高岡郡 日高村		5,774	*	*		*	*	*	10	80	10		*	*	*	80
高岡郡 津野町		6,816	*	*		*	*	*	*	30	*		*	*	*	30
高岡郡 四万十町		20,478	20	*	70	*	*	*	80	430	20	20	*	*	*	450
幡多郡 大月町		6,395	*	*	140	*	*	*	150	70	10	60	*	*	*	140
幡多郡 三原村		1,806	10	*		*	*	*	10	90	*		*	*	*	100
幡多郡 黒潮町		13,338	40	*	280	*	*	*	330	540	30	170	*	*	*	710

(注) 市町村は、平成25年4月現在の市町村区分で表示。

- ・揺れ：想定南海地震 (M8.4 相当)
- ・津波：安政南海地震クラスの津波
- ・時間帯：冬深夜
- ・住宅の耐震化率：74%
- ・津波早期避難率：20%

表中「*」は、若干ではあるが人的被害が生じる可能性があることを表している。

四捨五入の関係で合計が合わない場合がある。

4. 計画項目及び事業量・事業費（地震防災緊急事業五箇年計画総括表）

事業項目		事業量		事業費 (百万円)
1号	避難地	7.56 ha	34 箇所	2,043
2号	避難路	18.74 km	127 箇所	3,996
3号	消防用施設	344 箇所		5,959
4号	消防活動用道路	km	箇所	
5号	緊急輸送道路等			
	5-1号 緊急輸送道路	34.3 km	98 箇所	65,781
	5-2号 緊急輸送交通管制施設	121 箇所		234
	5-3号 緊急輸送ヘリポート		箇所	
	5-4号 緊急輸送港湾施設	1 箇所	1 バース	141
	5-5号 緊急輸送漁港施設	3 箇所	5 バース	454
6号	共同溝等	0.35 km	2 箇所	244
7号	医療機関		施設	
8号	社会福祉施設	12 施設		7,671
8の2号	公立幼稚園		棟	学校
9号	公立小中学校等			
	9-1号 校舎	32 棟	20 学校	6,996
	9-2号 屋内運動場	22 棟	22 学校	5,342
	9-3号 寄宿舎		棟	学校
10号	公立特別支援学校			
	10-1号 校舎		棟	学校
	10-2号 屋内運動場		棟	学校
	10-3号 寄宿舎		棟	学校
11号	公的建造物	41 施設		2,508
12号	海岸・河川			
	12-1号 海岸保全施設	15 箇所	m ^{※1}	15,000
	12-2号 河川管理施設	7 箇所	1,750 m ^{※1}	2,000
13号	砂防設備等			
	13-1号 砂防設備	31 箇所		3,880
	13-2号 保安施設	8 箇所		1,545
	13-3号 地すべり防止施設	22 箇所		3,539
	13-4号 急傾斜地崩壊防止施設	63 箇所		5,868
	13-5号 ため池	20 箇所		3,037
14号	地域防災拠点施設	41 施設		2,992
15号	防災行政無線	14 箇所		7,337
16号	水・自家発電設備等	86 箇所		6,559
17号	備蓄倉庫	83 箇所		733
18号	応急救護設備等		基	
19号	老朽住宅密集対策	15.5 ha	3 箇所	3,300
	合計			155,979

※堤防・護岸距離

施 設 別 編

【施設別編】

1号 避難地（本県担当課：農業基盤課、公園下水道課、都市計画課）

1. 対象施設の整備に係る中長期目標の考え方

本県では、住民等が一時的、緊急的に避難する場所については、次のとおり整備することとする。

（農業地域）

地域が策定する津波避難対策緊急事業計画に基づき、農村における避難地の整備を図ることとし、中長期の整備目標（H28～32年度）を2箇所590m²とする。

（都市地域）

都市公園事業で整備する都市公園のうち、災害に対し安全と見込まれ、地域防災計画で避難地として指定された1.0ha以上の都市公園を対象とし、歩行距離500m以内の避難圏区域内人口一人当たり周辺他施設を含め2㎡を確保するように整備する。

中長期の整備目標を4箇所、8.30haとし、平成27年度末までに2.72haが整備済みとなっている。

上記以外で、地区単位の津波避難計画に基づいて防災事業による津波からの避難地で防災上特に必要なものを一次避難地として整備する。

2. 五箇年計画への計上の考え方

（農業地域）

今回の五箇年計画では、黒潮町が策定する津波避難対策緊急事業計画に基づき、避難地2箇所（590m²）の整備を計上する。

（都市地域）

今回の五箇年計画において4.04haの整備を計上する。これにより、計画終了時点では、整備率が81%（6.76/8.30ha）に向上する見込みとなっている。

また、地区単位で策定する津波避難計画に基づく避難地整備を計画しており、五箇年計画（H28～H32年度）として28箇所3.46ha整備する。

なお、整備に当たっては都市防災事業計画（社会資本総合整備計画）との整合を図る。

3. 整備計画

(1) 年次計画						
施設分類	H28 年度	H29 年度	H30 年度	H31 年度	H32 年度	合計
避難地 (農林水産省)	—	0.9 箇所 (11)	280m2 0.5 箇所 (6)	310m2 0.6 箇所 (7)	—	590m2 2 箇所 (24)
避難地 (国土交通省)	3.46ha 28 箇所 (1020)	4.04ha 4 箇所 (200)	(300)	(290)	(209)	3.46ha 32 箇所 (2019)
概算事業費 (百万円)	1020	211	306	297	209	2043

(2) 個別計画						
事業主体 (位置)	事業名	事業量	概算事業費 (百万円)	実施予 定年度	所管省庁	実施目標との関係
高知県 (黒潮町)	農村地域 防災減災事業	590m2 2 箇所	24	H28~H31	農林水産省	—
高知市	防災・安全交付金事業 (都市公園・緑地等 事業) (弥右衛門公園、沖 田公園、竹島公園、 旭緑地)	4.04ha 4 箇所	1,110	H28~ H32	国土交通省	—
高知市	都市防災 総合推進事業	0.03ha 1 箇所	40	H28~ H29	国土交通省	—
南国市	都市防災 総合推進事業	0.08ha 1 箇所	93	H29~ H30	国土交通省	—
宿毛市	都市防災 総合推進事業	2.03ha 2 箇所	620	H29~ H32	国土交通省	—
四万十市	都市防災 総合推進事業	0.4ha 1 箇所	82	H28~ H29	国土交通省	—
東洋町	都市防災 総合推進事業	0.12ha 19 箇所	26	H28~ H32	国土交通省	—
梶原町	都市防災 総合推進事業	0.11ha 1 箇所	10	H29~ H30	国土交通省	—
四万十町	都市防災 総合推進事業	0.005ha 1 箇所	18	H28~ H29	国土交通省	—
黒潮町	都市防災 総合推進事業	0.68ha 2 箇所	20	H28~ H30	国土交通省	—

【施設別編】

2号 避難路（本県担当課：農業基盤課、治山林道課、漁港漁場課、都市計画課）

1. 対象施設の整備に係る中長期目標の考え方

避難路は安全に避難を行うため重要な施設であるとともに、被災地へ繋がる道路であるため、避難終了後は、被災地における防災対策活動を確保するための重要な施設となる。

よって、それぞれの地域において、次のとおり整備することとする。

（農業地域）

国道、県道、市町村道等の主体となる避難路を補完するものとして、地域住民の安全かつ迅速な避難や、小規模集落の孤立などを最低限に防ぐための避難路の整備を図ることとし、中長期の整備目標（H28～32年度）を5箇所1.4kmとする。

- ・ 緊急車両の通行や安全に避難できる適度の幅員を有すること。
- ・ 地震に対して安全な構造であること。
- ・ 津波や浸水等の危険性が少ないこと。

（中山間地域）

国道、県道、市町村道等の主体となる避難路を補完するものとして、孤立する恐れのある小集落等からの迂回路機能を持った路線の整備を図ることとし、中長期の整備目標（H28～32年度）を、7箇所、4.1kmとする。

- ・ 適度の幅員を有すること。
- ・ 避難が交互に交差しないこと。
- ・ 路線付近に延焼危険のある建物、危険物施設がないこと。
- ・ 地下に危険な埋設物がないこと。

（漁港地域）

高知県内88の漁港の背後には106の漁村が存在し、約5.3万人が生活しており、今後30年以内に73%程度の確率で発生すると言われる南海トラフ地震では、津波により多くの被害が発生すると想定されている。

そのため、地域の津波避難計画に基づき、漁村における避難路の整備を図ることとし、高知県南海トラフ地震対策行動計画（平成28年度～平成32年度）においても4地区5漁村において避難路の整備を進めることとしている。

（都市地域）

街路事業（土地区画整理事業）で整備する道路のうち、選定にあたっては、次のことに注意するようしており、本計画においてもこの注意点を踏まえ整備を図るものとし、中長期の整備目標（H28～H32年度）を、1箇所、0.51kmとする。

- ・ 適度の幅員を有すること。
- ・ 道路付近に延焼危険のある建物、危険物施設がないこと。
- ・ 地下に危険な埋設物がないこと。
- ・ 避難が交互に交差しないこと。
- ・ 津波や浸水等の危険性が少ないこと。

うえのこと以外で、津波からの円滑かつ迅速な避難の確保を主たる目的として、防災事業で整備する道路及び高台への坂路のうち、広域避難地又はこれに準ずる安全な場所に通じるものであり、かつ防災上特に必要な機能を有するものを、津波避難路として整備する。

2. 五箇年計画への計上の考え方

(農業地域)

今回の計画においては、梶原町他1町で5箇所、1.4kmの整備を計上する。

(中山間地域)

今回の五箇年計画においては、路線沿いに点在する人家のある箇所を対象としており、7箇所、4.1kmの整備を計上する。

(漁港地域)

今回の五箇年計画では、地域が策定する避難計画に基づく漁村における避難路の整備を計上しており、整備に当たっては農山漁村地域整備計画（農山漁村地域整備計画）との整合を図る。

◆農山漁村地域整備交付金（漁港漁村環境整備事業）

室戸市	羽根地区	避難路 L=0.06km (2箇所)
土佐市	宇佐、竜・井尻地区	避難路 L=0.22km (3箇所)
黒潮町	佐賀(2)地区	避難路 L=0.08km (1箇所)

(都市地域)

今回の計画においては、地震防災上緊急に整備すべき避難路のうち、街路事業（土地区画整理事業）として整備する1箇所0.51km及び防災事業による津波からの避難路整備を108箇所12.40kmを計上する。

また、市町村の実情に応じて、事業を前倒しながら予算を優先的・重点的に配分し、整備の推進を図る。

なお、整備に当たっては都市防災事業計画（社会資本総合整備計画）との整合を図る。

3. 整備計画

(1) 年次計画

施設分類	H28年度	H29年度	H30年度	H31年度	H32年度	合計
避難路 (農林水産省)	0.1km 1箇所 (10)	0.4km 2.4箇所 (190)	0.6km 1.3箇所 (123)	0.4km 1.2箇所 (106)	—	1.4km 5箇所 (429)
避難路 (林野庁)	0.4km 4箇所 (191)	0.7km 5箇所 (255)	0.7km 5箇所 (275)	1.2km 5箇所 (300)	1.1km 5箇所 (290)	4.1km 7箇所 (1,311)
避難路 (水産庁)	0.28km 5箇所 (164)	→ (10)	0.08km 1箇所 (5)			0.36km 6箇所 (179)
避難路(街路) (国土交通省)	0.51km 1箇所 (17)	→ (213)			→	0.51km 1箇所 (230)
避難路(防災) (国土交通省)	12.40km 108箇所 (1,847)	→			→	12.40km 108箇所 (1,847)
概算事業費 (百万円)	2,229	668	403	406	290	3,996

(2) 個別計画

事業主体 (位置)	事業名	事業量	概算事業費 (百万円)	実施予 定年度	所管省庁	実施目標との関係
高知県 (梶原町)	農村地域 防災減災事業	0.1km 1箇所	55	H28~H29	農林水産省	—
高知県 (黒潮町)	農村地域 防災減災事業	1.3km 4箇所	374	H28~H31	農林水産省	—
高知県 (梶原町)	森林整備事業 山のみち地域づくり交付金 橋原・東津野線	0.3km 1箇所	260	H28~H32	林野庁	—
高知県 (仁淀川町)	森林整備事業 山のみち地域づくり交付金 旭・天狗高原線	0.4km 1箇所	330	H28~H32	林野庁	—
高知県 (大豊町)	森林整備事業 フォレストコミュニティ総合整備 奥大田三谷線	0.9km 1箇所	281	H28~H32	林野庁	—
高知県 (安田町)	森林整備事業 育成林整備 中芸北上線	0.8km 1箇所	200	H29~H32	林野庁	—
高知県 (香美市)	森林整備事業 育成林整備 立花南池線	0.2km 1箇所	40	H30	林野庁	—
香美市	森林整備事業 育成林整備 美良布岩改線	1.2km 1箇所	100	H31~H32	林野庁	—
馬路村	森林整備事業 育成林整備 城山栃谷線	0.3km 1箇所	100	H28~H29	林野庁	—
室戸市	農山漁村地域 整備交付金	0.06km、2箇所	5	H28	水産庁	
土佐市	農山漁村地域 整備交付金	0.22km、3箇所	138	H28	水産庁	
黒潮町	農山漁村地域 整備交付金	0.08km、1箇所	36	H28~H30	水産庁	
高知市	街路事業 (土地区画整理事業)	0.51km 1箇所	230	H28~H32	国土交通省	—
室戸市	都市防災 総合推進事業	2.40km 31箇所	280	H28~ H32	国土交通省	—
安芸市	都市防災 総合推進事業	0.90km 4箇所	173	H29~ H30	国土交通省	—
南国市	都市防災 総合推進事業	1.50km 2箇所	99	H29~ H30	国土交通省	—
土佐市	都市防災 総合推進事業	0.47km 2箇所	140	H28	国土交通省	—
須崎市	都市防災 総合推進事業	0.62km 3箇所	153	H29~ H31	国土交通省	—
土佐清水市	都市防災 総合推進事業	1.72km 23箇所	79	H28	国土交通省	—
四万十市	都市防災 総合推進事業	1.71km 1箇所	505	H28~ H30	国土交通省	—
香南市	都市防災 総合推進事業	0.18km 3箇所	21	H28~ H29	国土交通省	—
東洋町	都市防災 総合推進事業	0.12km 2箇所	139	H28~ H32	国土交通省	—
四万十町	都市防災 総合推進事業	0.18km 2箇所	101	H28~ H30	国土交通省	—
黒潮町	都市防災 総合推進事業	1.55km 16箇所	157	H29~ H32	国土交通省	—

【施設別編】

3号 消防用施設（本県担当課：漁港漁場課、消防政策課）

1. 対象施設の整備に係る中長期目標の考え方

（漁港地域）

漁村は前面を海、背後を山に囲まれた狭隘な土地に家屋が密集しており、道路が狭く緊急車両の出入りも制限されていることから、一旦火災等が発生すると隣家への延焼の危険性が非常に高い。そのため、人命と財産を守るため、消防用施設や消防用水の確保に必要な施設の整備を行う。

（市街地）

市街地においては、防火水槽、耐震性貯水槽、消防団拠点施設（屯所）等の消防施設と消防ポンプ自動車や高規格救急自動車、救助工作車、消防資機材等の消防設備の整備を計画的に進めるものとする。

2. 五箇年計画への計上の考え方

（漁港地域）

今回の五箇年計画では、地域が策定する避難計画に基づく漁村における避難地・避難路の整備と併せて防火水槽の整備を行う。

◆農山漁村地域整備交付金（漁港漁村環境整備事業）

土佐市	竜・井尻地区	防火水槽	N=2 箇所
黒潮町	佐賀(2)地区	防火水槽	N=3 箇所

（市街地）

○防火水槽、耐震性貯水槽

今回の五箇年計画においては、市街地や準市街地の延焼の危険性が高い地域で、5年間で157施設の整備を計上している。

なお、防災事業による耐震性貯水槽の整備に当たっては都市防災事業計画（社会資本総合整備計画）との整合を図る。

3. 整備計画

(1) 年次計画						
施設分類	H28年度	H29年度	H30年度	H31年度	H32年度	合計
防火水槽 (農林水産省)	2箇所 (15)	3箇所 (41)	—	—	—	5箇所 (56)
耐震性貯水 (消防庁)	17箇所 (130.2)	29箇所 (267.2)	28箇所 (249.2)	27箇所 (254.8)	28箇所 (241.2)	129箇所 (1142.6)
防火水槽 (消防庁)	5箇所 (21.6)	6箇所 (32.9)	7箇所 (52.9)	5箇所 (22.9)	5箇所 (22.9)	28箇所 (153.2)
救助工作車 (救助資機材 含む) (消防庁)	2件 (120)	2件 (100)	6件 (298.9)	4件 (235)		14件 (753.9)
救助活動等施設 拠点施設等 (消防庁)					1箇所 (30)	1箇所 (30)
広域訓練施設 拠点施設 (消防庁)					1箇所 (300)	1箇所 (300)
高度救助用資 機材 (消防庁)	1件 (30)					1件 (30)
救急自動車 (消防庁)	1台 (20)	4台 (79)	2台 (55)	1台 (20)	1台 (55)	10台 (224)
救急自動車に 備え付ける器 具 (消防庁)	1式 (10)	4式 (33.5)	2式 (16.5)	2式 (16.5)	2式 (16.5)	11式 (93)
災害対応特殊 はしご付消防 ポンプ自動車 (消防庁)			1台 (85)			1台 (85)
水槽付消防ポ ンプ自動車 (消防庁)		3台 (120.2)		1台 (50)	3台 (100)	7台 (270.2)
災害対応特殊 消防自動車(支 援車) (消防庁)					3台 (100)	3台 (100)
支援車に備え 付ける器具 (消防庁)					3式 (28)	3式 (28)
小型動力ポン プ付積載車 (消防庁)	5台 (47.3)	13台 (115.6)	14台 (125.1)	13台 (117.8)	10台 (85.4)	55台 (491.2)
消防ポンプ自 動車 (消防庁)	4台 (97.4)	5台 (121)	5台 (122)	4台 (102)	6台 (153)	24台 (595.4)

小型動力ポンプ付水槽車 (消防庁)	1台 (40)					1台 (40)
災害対応特殊消防ポンプ自動車 (消防庁)		1台 (35)				1台 (35)
災害対応特殊(水槽付)消防ポンプ自動車 (消防庁)		1台 (35)	1台 (35)			2台 (70)
燃料備蓄施設 (消防庁)	1基 (50)					1基 (50)
消防団活動拠点施設 (消防庁)	2箇所 (135)	6箇所 (247)	5箇所 (166.5)	7箇所 (212.5)	6箇所 (196)	26箇所 (957)
災害対応特殊救急自動車・高度救命処置用資機材 (消防庁)	1台 (33)	4台 (103.1)	1台 (32.6)	5台 (150.3)	1台 (30)	12台 (349)
救急業務高度化資機材 (消防庁)					1台 (20)	1台 (20)
高度救命処置用資機材 (消防庁)		2式 (24.5)		1式 (9.5)		3式 (34)
救助用資機材 (消防庁)		2式 (9)		1式 (27)		3台 (36)
指揮支援車 (消防庁)			1台 (10)			1台 (10)
概算事業費 (百万円)	749.5	1364	1248.7	1218.3	1378	5958.5

(2) 個別計画

事業主体 (位置)	事業名	事業量	概算事業費 (百万円)	実施予定年度	所管省庁	実施目標との関係
土佐市	農山漁村地域整備交付金	2箇所	15	H28	水産庁	
黒潮町	農山漁村地域整備交付金	3箇所	41	H29	水産庁	
高知市 (高知市)	耐震性貯水槽	16箇所	288	H29~32	消防庁	—
高知市 (高知市)	救助活動等施設 拠点施設等	1箇所	30	H32	消防庁	—
高知市 (高知市)	広域訓練施設 拠点施設	1箇所	300	H32	消防庁	—
高知市 (高知市)	救助工作車	3台	220	H28~31	消防庁	—
高知市 (高知市)	救助用資機材	3式	120	H28~31	消防庁	—
高知市 (高知市)	高度救助用資機材	1式	30	H28	消防庁	—
高知市 (高知市)	救急自動車	7台	124	H28~32	消防庁	—

高知市 (高知市)	救急自動車に備え付ける器具	11 式	93	H28～32	消防庁	—
高知市 (高知市)	災害対応特殊 はしご付消防 ポンプ自動車	1 台	85	H30	消防庁	—
高知市 (高知市)	水槽付消防ポンプ自 動車	4 台	160	H29～32	消防庁	—
高知市 (高知市)	災害対応特殊消防自 動車 (支援車)	3 台	100	H32	消防庁	—
高知市 (高知市)	支援車に備え付ける 器具	3 式	28	H32	消防庁	—
室戸市 (〃)	小型動力ポンプ付 積載車	3 台	30	H29～31	消防庁	—
安芸市 (〃)	耐震性貯水槽 40 t	2 基	12	H28	消防庁	—
安芸市 (〃)	耐震性貯水槽 40 t	2 基	12	H30	消防庁	—
安芸市 (〃)	耐震性貯水槽 40 t	2 基	12	H32	消防庁	—
南国市 (〃)	消防ポンプ自動車	8 台	208	H28～32	消防庁	—
南国市 (〃)	小型動力ポンプ付積 載車	3 台	30	H28, 29	消防庁	—
南国市 (〃)	小型動力ポンプ付水 槽車	1 台	40	H28	消防庁	—
南国市 (〃)	災害対応特殊消防ポ ンプ自動車	1 台	35	H29	消防庁	—
南国市 (〃)	救助工作車	1 台	100	H31	消防庁	—
南国市 (〃)	救急車	3 台	105	H29, H30, 32	消防庁	—
南国市 (〃)	燃料備蓄施設	1 基	50	H28	消防庁	—
南国市 (〃)	消防団防災活動拠点 施設	4 箇所	140	H28～31	消防庁	—
南国市 (〃)	指揮支援車	1 台	10	H30	消防庁	—
南国市 (〃)	耐震性貯水槽	10 箇所	60	H28～32	消防庁	—
土佐市 (〃)	耐震性貯水槽	10 箇所	158.5	H28～32	消防庁	—
土佐市 (〃)	救助工作車	1 台	55.9	H30	消防庁	—
土佐市 (〃)	救助用資機材	1 式	33	H30	消防庁	—
土佐市 (〃)	災害対応特殊救急自 動車・高度救命処置用 資機材	1 台	30.2	H31	消防庁	—
土佐市 (〃)	救急業務高度化資機 材緊急整備	1 台	20	H32	消防庁	—
土佐市 (〃)	消防ポンプ自動車	3 台	60	H28, 29, 32	消防庁	—
土佐市 (〃)	水槽付消防ポンプ自 動車	1 台	30.2	H29	消防庁	—
土佐市 (〃)	小型動力ポンプ付積 載車	5 台	49.5	H28, 30～32	消防庁	—
土佐清水市 (〃)	消防ポンプ自動車	3 台	80	H30～32	消防庁	—
土佐清水市 (〃)	小型動力ポンプ付積 載車	8 台	64	H29～32	消防庁	—

土佐清水市 (")	消防団拠点施設	2箇所	22	H31, 32	消防庁	—
土佐清水市 (")	耐震性貯水槽	8箇所	56	H29~32	消防庁	—
土佐清水市 (")	救助工作車	1台	80	H30	消防庁	—
土佐清水市 (")	救助用資機材	1式	20	H30	消防庁	—
香南市 (")	耐震性貯水槽設置工 事	3箇所	18	H28, 31	消防庁	—
香南市 (")	消防ポンプ自動車購 入	2台	60	H29, 30	消防庁	—
香南市 (")	小型動力ポンプ付積 載車購入	2台	20	H31	消防庁	—
香南市 (")	消防団屯所建設工事	1箇所	100	H28	消防庁	—
香美市(")	耐震性貯水槽設置整 備事業	9基	57	H28~32	消防庁	—
香美市(")	災害対応特殊救急自 動車(市)	1台	21	29	消防庁	—
香美市(")	高度救命処置用資機 材(市)	1式	15	29	消防庁	—
香美市(")	小型動力ポンプ付積 載車(市)	1台	10	30	消防庁	—
香美市(")	消防ポンプ自動車 (市)	1台	26	32	消防庁	—
高吾北広域 町村事務組 合(")	災害対応特殊救急自 動車・高度救命処置用 資機材	2台	60.6	H28, H30	消防庁	—
越知町(")	耐震性防火水槽 40 m ³	4基	28	H29~32	消防庁	—
越知町(")	消防ポンプ自動車	1台	25	H28	消防庁	—
越知町(")	小型動力ポンプ付積 載車	3台	23	H29, 30, 32	消防庁	—
仁淀消防組 合消防本部	災害対応特殊救急自 動車	1台	20.5	H29	消防庁	—
仁淀消防組 合消防本部	高度救命処置用資器 材	1台	9.5	H29	消防庁	—
仁淀消防組 合消防本部	災害対応特殊救急自 動車	1台	20.5	H31	消防庁	—
仁淀消防組 合消防本部	高度救命処置用資器 材	1台	9.5	H31	消防庁	—
仁淀消防組 合消防本部	災害対応特殊水槽付 消防ポンプ車	1台	35	H30	消防庁	—
仁淀消防組 合消防本部	救助工作車	1台	25	H32	消防庁	—
仁淀消防組 合消防本部	救助用資器材	1台	27	H32	消防庁	—
いの町(")	消防ポンプ自動車	1台	26.4	H28	消防庁	—
いの町(")	小型ポンプ付積載車	5台	50.0	H28~32	消防庁	—
いの町(")	防火水槽	1箇所	3.5	H28~32	消防庁	—
いの町(")	消防屯所建替	3箇所	35.0	H29~32	消防庁	—

日高村(〃)	防火水槽	1箇所	10	H29	消防庁	—
日高村(〃)	防火水槽	1箇所	10	H30	消防庁	—
日高村(〃)	消防屯所建替	1箇所	30	H32	消防庁	—
嶺北広域行政事務組合 (大豊町、 本山町、土 佐町、大川 村)	災害対応特殊救急自 動車・高度救命処置用 資機材	1台	32.6	H30	消防庁	—
嶺北広域行政事務組合 (大豊町、 本山町、土 佐町、大川 村)	災害対応特殊救急自 動車・高度救命処置用 資機材	1台	32.6	H31	消防庁	—
幡多中央 消防組合 (四万十市)	災害対応特殊救急 自動車・高度救命 処置用資機材	1台	33	H28	消防庁	—
幡多中央 消防組合 (黒潮町)	災害対応特殊救急 自動車・高度救命 処置用資機材	1台	33	H29	消防庁	—
幡多中央 消防組合 (黒潮町)	水槽付消防ポンプ 自動車	1台	40	H32	消防庁	—
黒潮町 (〃)	消防ポンプ自動車	1台	25	H32	消防庁	—
黒潮町 (〃)	小型動力ポンプ積載 車	4台	40	H28~30	消防庁	—
黒潮町 (〃)	消防団拠点施設等整 備	10箇所	350	H29~32	消防庁	—
黒潮町 (〃)	耐震性貯水槽	10箇所	100	H28~32	消防庁	—
幡多西部消 防組合(大 月町)	水槽付消防ポンプ自動車	1台	40	H29	消防庁	—
幡多西部消 防組合 (大月町)	災害対応特殊救急自 動車・高度救命処置用資機 材	1台	35	H31	消防庁	—
幡多西部消 防組合 (宿毛市)	救助工作車	1台	50	H29	消防庁	—
幡多西部消 防組合 (宿毛市)	救助用資機材 (救助工作車分)	1式	50	H29	消防庁	—
幡多西部消 防組合 (宿毛市)	救助用資機材	2台	9	H29	消防庁	—
宿毛市(〃)	消防ポンプ自動車	3台	60	H29~31	消防庁	—
宿毛市(〃)	小型動力ポンプ付積 載車	12台	96	H29~32	消防庁	—
宿毛市(〃)	耐震性貯水槽	8箇所	56	H29~32	消防庁	—
宿毛市(〃)	消防団拠点施設等整 備	4箇所	200	H29~32	消防庁	—

大月町(〃)	小型動力ポンプ付積載車	5台	38.7	H28~32	消防庁	—
高幡消防組合	耐震性貯水槽	24	163.2	H28~32	消防庁	—
高幡消防組合	防火水槽	10	36.6	H28~32	消防庁	—
高幡消防組合	災害対応特殊(水槽付)消防ポンプ自動車	1	35	H29	消防庁	—
高幡消防組合	災害対応特殊救急自動車・高度救命処置用資機材	1	30	H32	消防庁	—
梶原町(〃)	防火水槽	10箇所	45	H28~32	消防庁	—
梶原町(〃)	小型動力ポンプ付積載車	4台	40	H29~32	消防庁	—
梶原町(〃)	消防屯所	1箇所	80	H29	消防庁	—
中芸広域連合	耐震性貯水槽 40 m ³ 型	25基	150	H28~32	消防庁	—
東洋町(〃)	防火水槽	1箇所	20	H30	消防庁	—
東洋町(〃)	消防ポンプ自動車	1台	25	H29	消防庁	—

4. 備考

本県における消防庁所管分の消防用施設の計上にあたっては、国庫補助事業に加えて、起債事業等による市町村(一部事務組合等を含む。)単独事業を含めて対象とした。

【施設別編】

5-1号 緊急輸送道路（本県担当課：道路課、都市計画課）

1. 対象施設の整備に係る中長期目標の考え方

本県においては、地震発生時における人命の安全確保、被害拡大防止、災害応急対応に必要な緊急輸送を円滑にかつ確実に実施するため、緊急輸送道路としてあらかじめ道路の区間を設定し、ネットワークとして管理していく「高知県緊急輸送道路ネットワーク計画」を定めている。本計画における緊急輸送道路の整備も、このネットワーク計画を考慮し整備を図ることとし、次の事業を推進する。

ア 道路橋梁耐震事業

イ 道路落石対策事業

ウ 道路改築事業

エ 街路事業

このうち、道路橋梁耐震事業については、「高知県南海地震対策行動計画」において、南海地震発生時における橋梁の破損を限定的なものにとどめ、緊急輸送道路としての機能が確保されるよう耐震補強を行うこととしている。対象橋梁は104橋であり、平成27年度末時点の整備率は約93%（97/104橋）であることから、今後、残る7橋の整備が必要である。このうち2橋は道路改良に伴い架け替えを行うことから、残る5橋の耐震補強を実施する。

また、道路落石等対策事業は、緊急輸送道路のうち地震発生時に特に重要となる路線について、平成8年から9年に実施した道路防災総点検結果による対策の必要な1063箇所の対策を推進する。

輸送力の大幅な改善を目的とする道路改築事業については、55箇所（30.9km）の整備が必要であり、現道拡幅やバイパス整備により緊急輸送を確保するために必要な道路を確保していく。

街路事業については、都市地域における地域防災計画との整合を図りながら、緊急輸送を確保するために必要な道路を整備していく。

2. 五箇年計画への計上の考え方

今回の五箇年計画において、道路橋梁耐震事業については5箇所の整備を計上し対策を完了する見込みである。

また、道路落石対策事業については、33箇所の整備を計上し、計画終了時点で整備率は（319/1063箇所）に向上する。道路改築事業は55箇所を計上し、30.9kmの整備を完了する見込みである。

街路事業については、都市地域のうち、高知市内において第1次緊急輸送道路約60km、第2次緊急輸送道路約50km、第3次緊急輸送路約23kmを指定（都市計画決定分）しており、そのうち未整備分については、約22kmある。（平成29年度末時点）

本計画においては、5箇所3.4kmの整備を計画しており、計画終了時点での緊急輸送道路整備率は86%に向上する見込みである。

3. 整備計画

(1) 年次計画						
施設分類	H28 年度	H29 年度	H30 年度	H31 年度	H32 年度	合計
道路橋梁耐震事業	5 箇所 (406)	(785)	(552)			5 箇所 (1,743)
道路落石対策事業	33 箇所 (935)	(1,136)	(1,079)	(996)	(1,006)	33 箇所 (5,152)
道路改築事業	55 箇所 30.9Km (5,963)	(8,508)	(10,942)	(12,099)	(12,424)	55 箇所 30.9Km (49,936)
街路事業	5 箇所 3.4Km (973)	(1,890)	(1,900)	(2,093)	(2,094)	5 箇所 3.4Km (8,950)
概算事業費 (百万円)	8,277	12,319	14,473	15,188	15,524	65,781

(2) 個別計画						
事業主体 (位置)	事業名	事業量	概算事業費 (百万円)	実施予 定年度	所管省庁	実施目標との関係
高知県	道路橋梁耐震事業	5 箇所	1,743	H28~H30	国土交通省	—
高知県	道路落石対策事業	33 箇所	5,152	H28~H32	国土交通省	—
高知県	道路改築事業	30.9km 55 箇所	49,936	H28~H32	国土交通省	—
高知県	街路事業	2.1km 2 箇所	5,708	H28~H32	国土交通省	—
高知市	街路事業	1.3km 3 箇所	3,242	H28~H32	国土交通省	—

【施設別編】

5-2号 緊急輸送交通管制施設（本県担当課：県警交通規制課）

1. 対象施設の整備に係る中長期目標の考え方

地震発生時に交通量・交通流を監視・調整して、円滑な避難誘導及び緊急輸送を実現するために次の施設の整備を推進する。

- ・ 交通流監視カメラ
- ・ 信号機電源付加装置
- ・ 可搬式発動発電機

2. 五箇年計画への計上の考え方

- ・ 交通流監視カメラ
効果的な信号制御を行うために、カメラ端末を緊急輸送路を確保する上で必要となる県内の主要交差点に整備する。また、老朽化により画像が劣化し視認性に影響がでているカメラ端末を更新する。
計画期間中の整備目標は、更新を含めて 14台 とする。
- ・ 信号機電源付加装置
南海トラフ地震等の大規模災害発生時における、津波からの避難路及び緊急輸送路を確保するために、県内の主要交差点に停電しても交通信号機が稼働するよう「自起動式発動発電機」及び「リチウムイオン電池」の整備拡充を図る。
計画期間中の整備目標は、更新を含めて 92台 とする。
- ・ 可搬式発動発電機
停電により滅灯した交通信号機を稼働させるために、県本部、各警察署等に配備する。
計画期間中の整備目標は、15台 とする。

3. 整備計画

(1) 年次計画						
施設分類	H28 年度	H29 年度	H30 年度	H31 年度	H32 年度	合計
交通流監視カメラ	6 箇所	2 箇所	2 箇所	2 箇所	2 箇所	14 箇所
信号機電源付加装置	22 箇所	25 箇所	25 箇所	20 箇所		92 箇所
可搬式発動発電機		15 箇所				15 箇所
概算事業費(百万円)	62	63	58	47	4	234

(2) 個別計画						
事業主体(位置)	事業名	事業量	概算事業費(百万円)	実施予定年度	所管省庁	実施目標との関係
高知県公安委員会	交通安全施設等整備事業	53 箇所	151	28 年～32 年	警察庁	
高知県公安委員会	交通安全施設等整備事業(県)	68 箇所	83	28 年～31 年	警察庁	

【施設別編】

5-4号 緊急輸送港湾施設（本県担当課：港湾・海岸課）

1. 対象施設の整備に係る中長期目標の考え方

本県では、瀬戸内海から太平洋側への緊急輸送道路の確保とあわせて、海上輸送ルートも重要な役割を担わなければならないことから、耐震強化岸壁を含む緊急輸送港湾の適切な配置と緊急輸送ネットワークの形成が不可欠である。

これらのことから、平成25年度に耐震強化岸壁の整備を含む防災拠点港配置計画の見直しを行い、総合防災拠点（広域拠点）と連携し、県外等から海上輸送ネットワークにより、救援物資等の受け入れを行う一次防災拠点港及び一次防災拠点港の補完や二次輸送により孤立地域を支援する二次防災拠点港を計画した。

防災拠点港配置計画に基づく耐震強化岸壁、また、物資の一時保管、臨時のヘリポート、救援・復興の活動基地として防災拠点緑地を次のとおり計画している。

○耐震強化岸壁

- 高知港（一次・2バース）
 - 須崎港（一次・1バース）
 - 宿毛湾港（一次・1バース）
 - 奈半利港（一次・2バース）
 - 甲浦港（二次・1バース）
 - 室津港（二次・1バース）
 - 久礼港（二次・1バース）
 - あしずり港（浮体式防災基地1基、移動範囲：宿毛湾港～佐賀港）
- 長期目標を8港10バースとする。

○防災拠点緑地

- 高知港 潮江地区 緑地 2.2ha
- 須崎港 港町地区 緑地 0.5ha
- 宿毛湾港 片島地区 緑地 0.4ha
- 奈半利港 奈半利地区 緑地 2.2ha

なお、本計画は、東日本大震災を踏まえた国の地震・津波対策の方向性に係る検討内容等を参考にしながら、今後、既存ストックの活用も念頭に、耐震強化岸壁の整備計画の見直しを行う予定である。

2. 5箇年計画への計上の考え方

現在、高知県下の港湾は耐震強化岸壁の整備が進んでおり、今回の五箇年計画においては、久礼港1バースの整備を計上する。

3. 整備計画

（1）年次計画（*表中（ ）内は概算事業費を示し、単位は百万円。）

施設分類	H28年度	H29年度	H30年度	H31年度	H32年度	合計
耐震強化岸壁 (久礼港)	1バース					1バース
概算事業費 (百万円)	90	51				141

（2）個別計画

事業主体 (位置)	事業名	事業量	概算事業費 (百万円)	実施 予定年度	所管省庁	実施目標 との関係
高知県 (中土佐町)	久礼港 港湾改修事業	物揚場(-4m) L=40m(1バース)	141 (170)	H28~H29 (H27~H29)	国土交通省	-

【施設別編】

5-5号 緊急輸送漁港施設（本県担当課：漁港漁場課）

1. 対象施設の整備に係る中長期目標の考え方

本県は、東西に長い海岸線を有し、津々浦々に多くの漁村が点在しているため、大規模地震が発生した場合は、多くの漁港で岸壁等の施設が被災するとともに、道路網が寸断され、多くの漁村が孤立することが予想される。

このことから、復旧・復興物資や応急対応に必要な要員の海上輸送を、港湾との連携を図りながら確保するために耐震強化岸壁を次のとおり計画している。

○耐震強化岸壁 注) 下線箇所施工済

室戸岬漁港 (1バース)

安芸漁港 (2バース)

佐賀漁港 (2バース)

清水漁港 (2バース)

田ノ浦漁港 (2バース)

沖の島漁港 (1バース)

長期目標を6漁港10バースとし、平成27年度末における整備率は、3漁港5バースが完成、清水漁港、田ノ浦漁港及び沖の島漁港が整備中となっている。

2. 五箇年計画への計上の考え方

東日本大震災での教訓を活かし、平成23年度末に港湾と連携・役割分担した緊急物資の海上輸送や水産業の復興拠点となる防災拠点漁港の見直しを行い、県内6漁港を選定した。

現在、高知県下の漁港の耐震強化岸壁は、室戸岬漁港1バース、安芸漁港2バース、佐賀漁港2バースが対策済みであり、清水漁港2バース及び田ノ浦漁港2バース、沖の島漁港1バースで整備中となっている。今回の五箇年計画においては、清水漁港、田ノ浦漁港、沖の島漁港の耐震強化岸壁の整備を継続して計上する。

3. 整備計画

(1) 年次計画						
施設分類	H28 年度	H29 年度	H30 年度	H31 年度	H32 年度	合計
耐震強化岸壁 (清水漁港)	2 バース (164)	→ (170)				2 バース (334)
耐震強化岸壁 (田ノ浦漁港)	2 バース (107)	→				2 バース (107)
耐震強化岸壁 (沖の島漁港)	1 バース (13)	→				1 バース (13)
概算事業費 (百万円)	284	170				454

(2) 個別計画						
事業主体 (位置)	事業名	事業量	概算事業費 (百万円)	実施予 定年度	所管省庁	実施目標との関係
高知県 (土佐清水市)	清水漁港施設 機能強化事業	岸壁(-5.0m) L=90m(2 バース)	334	H28~ H29	水産庁	—
高知県 (宿毛市)	田ノ浦漁港施設 機能強化事業	岸壁(-4.0m) L=80m(2 バース)	107	H28	水産庁	—
高知県 (宿毛市)	沖の島漁港施設 機能強化事業	岸壁(-4.0m) L=40m(1 バース)	13	H28	水産庁	—

【施設別編】

6号 共同溝等（本県担当課：道路課）

1. 対象施設の整備に係る中長期目標の考え方

安全安心の社会づくり、観光振興等による活力の創造、景観形成による魅力向上等の観点から、無電柱化の要請が地域や社会から強く求められている。四国地区無電柱化協議会では、このような要請に応え、無電柱化が観光立国の推進、魅力ある地域づくり、質の高い生活空間の創造等に資することを目指し、高知県における無電柱化を推進していくため、「四国地区無電柱化推進基本計画」を策定している。

本計画において、高知市では道路延長で0.35km区間の電線共同溝整備を計画しており、本計画との整合性をとりながら整備を進めているところである。
このことから中長期の整備目標を0.35kmとする。

2. 五箇年計画への計上の考え方

今回の五箇年計画においては、「四国地区無電柱化推進基本計画」で高知市が電線共同溝整備を計画している0.35kmを計上する。計画終了時点の整備率は100%となる見込みである。

3. 整備計画

（1）年次計画

施設分類	H28年度	H29年度	H30年度	H31年度	H32年度	合計
電線共同溝 （高知市）		2箇所 (130)	(94)	(20)		2箇所 0.35km 244
概算事業費 （百万円）		130	94	20		244

（2）個別計画

事業主体 （位置）	事業名	事業量	概算事業費 （百万円）	実施予定年度	所管省庁	実施目標との関係
高知市	電線共同溝 整備事業	2箇所 0.35km	244	H29～H31	国土交通省	—

【施設別編】

8号 社会福祉施設（本県担当課：高齢者福祉課、障害保健福祉課）

1. 対象施設の整備に係る中長期目標の考え方

社会福祉施設は、災害時に自らの力で避難することが困難な要配慮者等が日常的に利用する建築物であることから、南海トラフ地震に備え、老朽化した施設の改築等の耐震化を進めていく必要がある。

（高齢者施設）

高齢者施設については、入所型の施設全てについて耐震性が確保されることを中長期の整備目標とする。

（障害者施設）

障害者施設については、入所施設の耐震化整備は全施設で終了しているため、通所施設の耐震化について整備していく。

（児童関係施設）

療育福祉センターの耐震化による改築整備を行う。

2. 五箇年計画への計上の考え方

（高齢者施設）

昭和56年以前に整備された入所型施設で、耐震化が必要又は耐震性が確認されていない3施設について計上する。

（障害者施設）

障害者施設は、障害者が全日又は日中の大部分を過ごす場であることから、南海トラフ地震に備え、施設の耐震化等を図ることは重要な課題である。

よって、こうした耐震性の確保が必要な施設として、昭和56年以前の基準で建てられた施設（耐震診断の結果、耐震性有りとは診断された建築物を除く。）及び老朽化の著しい施設について、8施設を整備対象として想定し計上する。

（児童関係施設）

療育福祉センターの耐震化による改築整備を行う。

3. 整備計画

(1) 年次計画						
施設分類	H28 年度	H29 年度	H30 年度	H31 年度	H32 年度	合計
高齢者施設			1 施設 (1,000)		2 施設 (2,000)	3 施設 (3,000)
障害者施設	1 施設 (77)	2 施設 (86)	2 施設 (66)	2 施設 (454)	1 施設 (91)	8 施設 (774)
児童関係施設	1 施設 (1,485)	→ (2,022)	(390)			1 施設 (3,897)
概算事業費 (百万円)	2 施設 (1,562)	3 施設 (2,108)	4 施設 (1,456)	2 施設 (454)	3 施設 (2,091)	12 施設 (7,671)

(2) 個別計画						
事業主体 (位置)	事業名	事業量	概算事業費 (百万円)	実施予 定年度	所管省庁	実施目標との関係
(福)土佐厚生会	高知県老人福祉施設等整備事業費補助金(県単)	1 施設	1,000	H30	厚生労働省 (自己資金)	—
高吾北広域町村事務組合	〃	1 施設	1,000	H32	厚生労働省 (自己資金)	—
(医)寿会	〃	1 施設	1,000	H32	厚生労働省 (自己資金)	—
(有)西宮物産	社会福祉施設等施設整備補助金	1 施設	77	H28	厚生労働省	—
(株)コーセー	〃	〃	56	H29	厚生労働省	—
(特非)橋原竹ぼうきの会	〃	〃	30	H29	厚生労働省	—
(福)愛成会	〃	〃	16	H30	厚生労働省	—
(特非)ゆうハート安芸の会	〃	〃	50	H30	厚生労働省	—
(福)一条協会	〃	〃	400	H31	厚生労働省	—
(福)室戸はまゆう会	〃	〃	54	H31	厚生労働省	—
(福)高知県知的障害者育成会	〃	〃	91	H32	厚生労働省	—
高知県(高知市)	療育福祉センター施設整備事業	〃	3,897	H28-30	厚生労働省	—

4. 備考

児童養護施設については耐震化を要する1施設、及び母子生活支援施設については耐震化を要する1施設が津波被害の想定される区域内にあり、整備計画の見直しを検討しているが、2施設とも自己資金の調達が難しい状況にある。

【施設別編】

9-1号 公立小中学校校舎（本県担当課：教委・学校安全対策課）

1. 対象施設の整備に係る中長期目標の考え方

学校施設は、地震時に児童・生徒の安全確保を図ることに加え、避難収容施設として防災対策を進めていくうえで重要な位置づけとなることから、昭和56年以前に建設された公立小中学校について、各建物の耐震性の把握に努めることとし、耐震診断又は耐力度調査の結果に基づき速やかな整備を図ることとする。

このことから、本県では耐震化の推進及び校舎の老朽化等による改築を進めていくこととし、中長期の整備目標をのべ42校とする。

現状では、全棟数940棟のうち892棟が耐震性がある又は耐震対策済であり、耐震化率（新耐震基準の学校を含む）は94.9%となっている。

2. 五箇年計画への計上の考え方

本県の公立小中学校校舎の約61%は、昭和56年以前の旧建築基準で建設されており、平成27年度末の耐震化率は95.4%である。

今回の五箇年計画においては、老朽化等を勘案し、のべ20校、32棟、20,126㎡の整備を計上している。

3. 整備計画

（1）年次計画

施設分類	H28年度	H29年度	H30年度	H31年度	H32年度	合計
公立小中学校校舎の改築事業	3校 6棟	2校 2棟	— —	1校 1棟	1校 3棟	7校 12棟
公立小中学校の非木造校舎の補強事業	12校 14棟	— —	1校 6棟	— —	— —	13校 20棟
概算事業費 (百万円)	2,742	986	37	2,500	731	6,996

(2) 個別計画

事業主体 (位置)	事業名	事業量	概算事業費 (百万円)	実施予 定年度	所管省庁	実施目標との関係
高知市	公立小中学校の非木 造校舎の補強事業	1,895 m ² 8校、10棟	283	H28~H32	文部科学省	—
室戸市	公立小中学校の非木 造校舎の補強事業	1,971 m ² 2校、2棟	57	H28	〃	—
土佐市	公立小中学校校舎の 改築事業	4,800 m ² 1校、1棟	2,500	H31	文部科学省	—
須崎市	公立小中学校の非木 造校舎の補強事業	391 m ² 1校、1棟	11	H28	〃	—
土佐清水市	公立小中学校校舎の 改築事業	4,776 m ² 2校、3棟	1,485	H28~H29	〃	—
馬路村	公立小中学校校舎の 改築事業	132 m ² 1校、1棟	58	H28	〃	—
いの町	公立小中学校校舎の 改築事業	3,547 m ² 2校、4棟	1,833	H28~H31	〃	—
いの町	公立小中学校の非木 造校舎の補強事業	559 m ² 1校、6棟	37	H30	〃	—
佐川町	公立小中学校の非木 造校舎の補強事業	325 m ² 1校、1棟	1	H28	〃	—
四万十町	公立小中学校校舎の 改築事業	1,730 m ² 1校、3棟	731	H32	〃	—

【施設別編】

9-2号 公立小中学校屋内運動場（本県担当課：教委・学校安全対策課）

1. 対象施設の整備に係る中長期目標の考え方

学校施設は、地震時に児童・生徒の安全確保を図ることに加え、避難収容施設として防災対策を進めていくうえで重要な位置づけとなることから、昭和56年以前に建設された公立小中学校について、各建物の耐震性の把握に努めることとし、耐震診断又は耐力度調査の結果に基づき速やかな整備を図ることとする。

このことから、本県では耐震化の推進及び校舎の老朽化等による改築を進めていくこととし、中長期の整備目標をのべ42校とする。

現状では、全棟数940棟のうち892棟が耐震性がある又は耐震対策済であり、耐震化率（新耐震基準の学校を含む）は94.9%となっている。

2. 五箇年計画への計上の考え方

本県の公立小中学校屋内運動場の約43%が、昭和56年以前に建設されており、平成27年度末の耐震化率は93.6%となっている。

今回の五箇年計画においては、老朽化等を勘案し、のべ22校、22棟、18,304㎡の整備を計上している。

3. 整備計画

（1）年次計画

施設分類	H28年度	H29年度	H30年度	H31年度	H32年度	合計
公立小中学校 屋内運動場の 改築事業	4校	4校	—	—	1校	9校
	4棟	4棟	—	—	1棟	9棟
公立小中学校 の非木造屋内 運動場の補強 事業	13校 13棟	— —	— —	— —	— —	13校 13棟
概算事業費 (百万円)	3,219	1,639	—	—	484	5,342

(2) 個別計画

事業主体 (位置)	事業名	事業量	概算事業費 (百万円)	実施予 定年度	所管省庁	実施目標との関係
高知市	公立小中学校屋内 運動場の改築事業	2,881 m ² 2校、2棟	1,070	H28~H29	文部科学省	—
高知市	公立小中学校の非 木造屋内運動場の 補強事業	5,729 m ² 7校、7棟	961	H28	〃	—
南国市	公立小中学校の非 木造屋内運動場の 補強事業	609 m ² 1校、1棟	25	H28	文部科学省	—
須崎市	公立小中学校の非 木造屋内運動場の 補強事業	1,094 m ² 1校、1棟	202	H28	〃	—
宿毛市	公立小中学校屋内 運動場の改築事業	919 m ² 1校、1棟	600	H29	〃	—
宿毛市	公立小中学校の非 木造屋内運動場の 補強事業	1,267 m ² 3校、3棟	175	H28	〃	—
土佐清水市	公立小中学校屋内 運動場の改築事業	1,967 m ² 1校、1棟	513	H29	〃	—
四万十市	公立小中学校屋内 運動場の改築事業	2,196 m ² 3校、3棟	945	H28~H29	〃	—
四万十市	公立小中学校の非 木造屋内運動場の 補強事業	473 m ² 1校、1棟	30	H28	〃	—
いの町	公立小中学校屋内 運動場の改築事業	625 m ² 1校、1棟	337	H29~H31	〃	—
四万十町	公立小中学校屋内 運動場の改築事業	544 m ² 1校、1棟	484	H32	〃	—

【施設別編】

11号 公的建造物（本県担当課：南海トラフ地震対策課）

1. 対象施設の整備に係る中長期目標の考え方

災害対策の拠点となる庁舎と、地震発生時に多くの住民が避難する避難所等の安全の確保は、地震時の応急対策にとって不可欠なものである。

また、県有建築物については、第3期高知県南海トラフ地震対策行動計画（平成28年～平成30年）において、目標を定め耐震化を推進することとしている。

災害対策の拠点、避難所、社会教育施設・文化施設及び社会体育施設となる公的建造物について、地震による倒壊等の危険性や災害対策上の重要性等により優先順位を付け順次耐震化を図っていく。

2. 五箇年計画への計上の考え方

災害対策の拠点となる庁舎及び避難所の安全確保は、応急対策活動の基盤となるものであり、その整備については、条件が整い次第緊急に整備すべきものとする。

災害対策の拠点となる庁舎について、地震による倒壊の危険性が高いと思われるもので整備の緊急性が高く、平成32年度までに事業に着手できる5施設を計上する。

避難所については、地震による倒壊の危険性が高いと思われるもので整備の緊急性が高く、平成32年度までに事業に着手できる20施設を計上する。

また、地震による倒壊の危険性が高いと思われるもので整備の緊急性が高く、平成32年度までに事業に着手できる社会教育施設・文化施設については16施設を計上する。

3. 整備計画

（1）年次計画（※表中（）内は概算事業費を示し、単位は百万円。）

施設分類	H28年度	H29年度	H30年度	H31年度	H32年度	合計
庁舎	3施設 (483)	1施設 (220)		1施設 (2)	→ (15)	5施設 (720)
避難所	7施設 (483)	4施設 (316)	4施設 (133)	5施設 (27)	→ (93)	20施設 (1,052)
社会教育施設・文化施設	3施設 (92)	8施設 (102)	→ (89)	3施設 (343)	2施設 (110)	16施設 (736)
概算事業費 (百万円)	13施設 (1,058)	13施設 (638)	4施設 (222)	9施設 (372)	2施設 (218)	41施設 (2,508)

(2) 個別計画

事業主体 (位置)	事業名	事業量	概算事業費 (百万円)	実施予 定年度	所管省庁	実施目標との関係
高知県 (高知市)	非構造物耐震化事業	1	505	H28~29	消防庁	—
		3	554	H29~32	文部科学省	—
高知県 (南国市)	非構造物耐震化事業	1	43	H32	文部科学省	—
高知県 (いの町)	公共施設等耐震化事業	1	251	H28	消防庁	—
高知県 (越知町)	公共施設等耐震化事業	1	9	H28	消防庁	—
南国市	安全ストック形成事業 公共施設等耐震化事業	7	7	H29	文部科学省	—
土佐市	公共施設等耐震化事業	2	47	H28~H31	消防庁	—
須崎市	公共施設等耐震化事業	3	229	H28~H30	消防庁	—
宿毛市	地方改善施設整備事業	2	39	H28~H29	消防庁	—
		1	8	H28~H29	文部科学省	—
芸西村	非構造物耐震化事業	6	98	H31~H32	消防庁	—
		2	34	H31~H32	文部科学省	—
いの町	公共施設等耐震化事業	7	564	H28~H32	消防庁	—
中土佐町	公共施設等耐震化事業	1	20	H30	消防庁	—
佐川町	文化施設耐震化事業	2	90	H28	文部科学省	—
梶原町	都市防災事業	1	10	H30~H32	消防庁	—

【施設別編】

12-1号 海岸保全施設（本県担当課：港湾・海岸課）

1. 対象施設の整備に係る中長期目標の考え方

本県では、過去から繰り返し南海トラフを震源とする地震に襲われ、その都度大きな被害を受けている。昭和21年12月21日に発生した南海地震から長い年月が経過し、次の地震が発生する可能性が徐々に高まってきている。

高知県における災害予防対策の基本的な考え方として、最大クラスの津波に対しては、住民等の生命を守ることを最優先として、住民等の避難を軸に、そのための防災意識の向上及び、避難路や避難場所の整備、海岸保全施設等の粘り強い構造への工夫を行い、ソフトとハードの施策を柔軟に組み合わせた多重防御によるまちづくりを推進する。また、発生頻度の高い一定程度の津波に対しては、住民等の生命に加え、財産を守ることや地域の経済活動の安定化の観点から、海岸保全施設等の整備を進めている。

この考え方に従い、過去に大きな地震津波被害を受けた地域や、大規模地震に伴う津波により甚大な被害が想定される地域において、海岸保全施設等の整備を効率的かつ効果的に推進する。

2. 五箇年計画への計上の考え方

○海岸堤防等の整備

海岸堤防については県下で施設の耐震性の照査検討を実施し、優先的に整備する必要がある県中央部を中心に高知港海岸や宇佐漁港海岸などで耐震補強工事や堤防補強工事などを実施している。今後もこれらの地区の対策を順次進めていく予定である。中でも、高知港海岸については、平成28年度より高知港海岸直轄海岸整備事業（浦戸湾の三重防護による地震・津波対策）が新規事業化されたことから、国と連携し重点的に整備を進めていく。また、陸こうの動力化、水門の自動閉鎖化など、その他の海岸保全施設についても整備を進めていく。

3. 整備計画

（1）年次計画（※表中（ ）内は概算事業費を示し、単位は百万円。）

施設分類	H28年度	H29年度	H30年度	H31年度	H32年度	合計
海岸堤防等			堤防補強等 15海岸			15海岸 (15,000)
概算事業費 (百万円)	(2,848)	(3,022)	(3,171)	(3,027)	(2,932)	(15,000)

(2) 個別計画

事業主体 (位置)	事業名	事業量	概算事業費 (百万円)	実施予 定年度	所管省庁	実施目標との関係
高知県 (県下)	社会資本整備総 合交付金 (海岸事業)	防潮施設補強・ 陸こう・水門・ 排水機場 4 海岸	10,685	H28~H32	国土交通省	—
高知県 (県下)	農山漁漁村地域 整備交付金 (海岸保全施設 整備事業)	堤防破堤防止・ 護岸・樋門改修 5 海岸	653	H28~H32	農林水産省	—
高知県 (土佐市)	海岸事業	護岸・堤防 1 海岸	3,048	H28~H32	農林水産省	—
須崎市	海岸事業	胸壁・陸こう・ 護岸・水門 1 海岸	402	H28~H30	農林水産省	—
高知県 (県下)	農山漁漁村地域 整備交付金 (海岸保全施設 整備事業)	堤防改良・樋門 3 海岸	57	H28~H31	農林水産省	—
高知市	農山漁漁村地域 整備交付金 (海岸保全施設 整備事業)	防潮堤・陸こう 1 海岸	155	H28~H29	農林水産省	—

【施設別編】

12-2号 河川管理施設（本県担当課：河川課）

1. 対象施設の整備に係る中長期目標の考え方

河川堤防の機能を維持し、津波による被害を軽減するために、国分川、舟入川、久万川、下田川、介良川、鏡川、松田川で堤防の耐震化を図る。

（目 標） 河川堤防の耐震化 1.75km

（現 状） ○河川堤防の耐震化

〔浦戸湾内〕 対策が必要な区間39kmのうち、14kmの耐震化が完了

〔浦戸湾外〕 対策が必要な区間2.7kmのうち、1.77kmの耐震化が完了

（いずれも平成27年度末）

2. 五箇年計画への計上の考え方

本県では、高知市と宿毛市において、南海トラフ地震による長期浸水対策の検討が行われており、本施設の整備に係る対策目標期間を定めている。このため、当該目標期間のうち平成28年度から平成32年度までの5箇年に緊急に実施すべき箇所を選定し、本計画に計上することとする。

3. 整備計画

（1）年次計画

施設分類	H28年度	H29年度	H30年度	H31年度	H32年度	合計
堤防耐震化	150m	400m	400m	400m	400m	1,750m
概算事業費 （百万円）	400	400	400	400	400	2,000

（2）個別計画

事業主体 （位置）	事業名	事業量	概算事業費 （百万円）	実施予定年度	所管省庁	実施目標との関係
高知県 （高知市） （宿毛市）	地震・高潮対策事業	1,750m	2,000	H28～H32	国土交通省	—

【施設別編】

13-1号 砂防施設（本県担当課：防災砂防課）

1. 対象施設の整備に係る中長期目標の考え方

本県の土石流危険渓流は4,852箇所を数え、台風常襲地帯であり土砂災害が多発しており、また、地震による山腹崩壊等により多数の土砂災害が発生する可能性がある。

これらのことから、中長期の整備目標としては危険渓流Ⅰ（1,939箇所）の整備を中心に避難所、要配慮者利用施設の保全を進め、安全で安心できる生活環境の確保に努める。

平成27年度末での着手率は28%（529箇所）となっている。

※危険渓流Ⅰ：保全対象が人家5戸以上、または公共施設等を含む箇所

2. 五箇年計画への計上の考え方

今回の五箇年計画では、避難所、要配慮者利用施設の保全を中心に、一部、危険渓流Ⅰ以外を含め31箇所の整備を計上する。

3. 整備計画

（1）年次計画

施設分類	H28年度	H29年度	H30年度	H31年度	H32年度	合計
通常砂防施設	31箇所					31箇所
概算事業費 （百万円）	764	779	779	779	779	3,880

（2）個別計画

事業主体 （位置）	事業名	事業量	概算事業費 （百万円）	実施予定年度	所管省庁	実施目標との関係
高知県	通常砂防事業	31箇所	3,880	H28～32	国土交通省	—

【施設別編】

13-2号 保安施設（本県担当課：治山林道課）

1. 対象施設の整備に係る中長期目標の考え方

山地において天然現象等によって発生した崩壊地、荒廃溪流、はげ山及び荒廃の拡大又は土砂、流木等の流出により、現に下流に被害を与え、又は被害を与える恐れがある地域で、流域保全上重要なもの及び公共の利害に密接な関係を有し、民生安定上放置しがたい箇所の整備を目標としている。

現在、山腹崩壊危険地区及び崩壊土砂流出危険地区は、8,623箇所（中長期の整備目標）あり、概成箇所は2,967箇所、着手箇所が185箇所、未着手が5,471箇所あり、着手率は37%となっている。

2. 五箇年計画への計上の考え方

整備対象箇所の中でも、地震による土砂災害の発生が予想され、直接保全対象人家10戸以上、公共施設等、特に重要な保全対象を有する8箇所を優先的に整備していく計画とする。計画終了時点での着手率は37%で変わりはない。

3. 整備計画

（1）年次計画

施設分類	H28年度	H29年度	H30年度	H31年度	H32年度	合計
保安施設	—————→					8箇所
概算事業費 （百万円）	38	601	468	318	120	1,545

（2）個別計画

事業主体 （位置）	事業名	事業量	概算事業費 （百万円）	実施予 定年度	所管省庁	実施目標との関係
高知県	復旧治山事業	8箇所	1,545	H28～32	林野庁	—

【施設別編】

13-3号 地すべり防止施設（本県担当課：農業基盤課、治山林道課、防災砂防課）

1. 対象施設の整備に係る中長期目標の考え方

本県の地すべり防止対策は、次のとおり実施することとする。

（農業地域）

農村振興局所管の地すべり指定地は高知県内に55箇所あり、このうち48箇所は、概成状態（現状では目立った変状の見られない箇所）にある。

一方、概成状態以外の7箇所は、現在対策を実施中であり、中長期の整備目標（H28～32年度）を7箇所とする。

今後も概成地区を含む全ての地すべり指定地について、毎年5月に防災点検を実施し、変状等が確認され、地震・防災上の観点から住民に甚大な被害を及ぼす恐れのある箇所については、新たな対策事業の実施に向けた迅速な取り組みを行う方針である。

（林業地域）

山地において天然現象等によって発生した崩壊地、荒廃溪流、はげ山及び荒廃の拡大又は土砂、流木等の流出により、現に下流に被害を与え、又は被害を与える恐れがある地域で、流域保全上重要なもの及び公共の利害に密接な関係を有し、民生安定上放置しがたい箇所の整備を目標としている。

現在、山腹崩壊危険地区及び崩壊土砂流出危険地区は、8,623箇所（中長期の整備目標）あり、概成箇所は2,967箇所、着手箇所が185箇所、未着手が5,471箇所あり、着手率は37%となっている。

（その他の地域）

本県の地すべり危険箇所は176箇所（中長期の整備目標）を数え、台風常襲地帯であり地すべり災害が多発しており、地域の住民は土砂災害の危険に瀕した生活を強いられている。

これらのことから、避難所、要配慮者利用施設の保全を中心に整備を進め、安全で安心できる生活環境の確保に努める。

平成27年度末での着手率は48%（84箇所）となっている。

2. 五箇年計画への計上の考え方

（農業地域）

今回の五箇年計画においては、現在事業実施中の7箇所の整備を計上する。

（林業地域）

整備対象箇所の中でも、地震による土砂災害の発生が予想され、直接保全対象人家10戸以上、公共施設等、特に重要な保全対象を有する8箇所を優先的に整備していく計画とする。計画終了時点での着手率は37%で変わりはない。

（その他の地域）

今回の五箇年計画では、避難所、要配慮者利用施設の保全を中心に、12箇所の整備を計上する。

3. 整備計画

(1) 年次計画						
施設分類	H28 年度	H29 年度	H30 年度	H31 年度	H32 年度	合計
地すべり対策 (農林水産省)	7 箇所 (244)	(435)	(500)	(452)	(180)	7 箇所 (1, 811)
地すべり防止 施設 (林野庁)	3 箇所 (67)	(277)	(161)			3 箇所 (505)
地すべり防止 施設 (国土交通省)	12 箇所 (231)	(248)	(248)	(248)	(248)	12 箇所 (1, 223)
概算事業費 (百万円)	542	960	909	700	428	3, 539

(2) 個別計画						
事業主体 (位置)	事業名	事業量	概算事業費 (百万円)	実施予 定年度	所管省庁	実施目標との関係
高知県 (仁淀川 町)	地すべり対策事業	2 箇所	228	H28~H32	農林水産省	—
高知県 (仁淀川 町)	地すべり対策事業	2 箇所	67	H28~H31	農林水産省	—
高知県 (越知町)	地すべり対策事業	1 箇所	364	H28~H31	農林水産省	—
高知県 (土佐町)	地すべり対策事業	1 箇所	220	H28~H31	農林水産省	—
高知県 (大豊町)	地すべり対策事業	1 箇所	932	H28~H33	農林水産省	—
高知県	地すべり防止事業	3 箇所	505	H28~32	林野庁	—
高知県	地すべり防止事業	12 箇所	1, 223	H28~32	国土交通省	—

【施設別編】

13-4号 急傾斜地崩壊防止施設（本県担当課：防災砂防課）

1. 対象施設の整備に係る中長期目標の考え方

本県の急傾斜地崩壊危険箇所は13,084箇所を数え、台風常襲地帯であり土砂災害が多発しており、また、地震による山腹斜面等により多数の土砂災害が発生する危険性がある。
 これらのことから、中長期の整備目標としては要対策箇所(3,706箇所)の整備を中心に避難所、要配慮者利用施設の保全を進め、安全で安心できる生活環境の確保に努める。
 平成27年度末での着手率は27%(1,000箇所)となっている。
 ※要対策箇所：危険斜面Ⅰのうち、人工斜面等を除いた箇所
 危険斜面Ⅰ：保全対象が人家5戸以上、または公共施設等を含む箇所

2. 五箇年計画への計上の考え方

今回の五箇年計画では、避難所、要配慮者利用施設の保全を中心に63箇所の整備を計上する。

3. 整備計画

(1) 年次計画

施設分類	H28年度	H29年度	H30年度	H31年度	H32年度	合計
急傾斜地崩壊防止施設	63箇所	—————▶				63箇所
概算事業費(百万円)	1,124	1,186	1,186	1,186	1,186	5,868

(2) 個別計画

事業主体(位置)	事業名	事業量	概算事業費(百万円)	実施予定年度	所管省庁	実施目標との関係
高知県	急傾斜地崩壊対策事業	63箇所	5,868	H28~32	国土交通省	—

【施設別編】

13-5号 ため池（本県担当課：農業基盤課）

1. 対象施設の整備に係る中長期目標の考え方

（農業地域）

県内に397箇所ある農業用ため池のうち121箇所については、地震の発生等により下流にある人家や公共施設等に被害を及ぼす恐れのあるため池である。

これらのため池は、毎年実施する防災点検等により老朽化の進行状況等を把握し、また、耐震性の調査を実施している。この点検や調査の結果に基づき、耐震対策が必要なため池は、順次整備を実施している。

耐震対策が必要なため池21箇所のうち、平成27年度までに1箇所のため池整備が完了しており、平成28年度以降の中長期目標（H28～32）は、残る20箇所のため池整備とする。

2. 五箇年計画への計上の考え方

（農業地域）

平成22年度末の整備率は5%（1箇所／21箇所）となっており、今回の五箇年計画では、20箇所の整備を計上する。

3. 整備計画

（1）年次計画

施設分類	H28年度	H29年度	H30年度	H31年度	H32年度	合計
ため池整備	0.8箇所	2.1箇所	4.9箇所	6.4箇所	5.7箇所	20箇所
概算事業費 （百万円）	168	308	795	936	830	3,037

（2）個別計画

事業主体 （位置）	事業名	事業量	概算事業費 （百万円）	実施予定年度	所管省庁	実施目標との関係
高知県 （土佐町）	農村地域 防災減災事業	1箇所	203	H28～H29	農林水産省	—
高知県 （安芸市）	農村地域 防災減災事業	1箇所	256	H28～H31	農林水産省	—
高知県 （大月町）	農村地域 防災減災事業	1箇所	535	H28～H32	農林水産省	—
高知県 （室戸市）	農村地域 防災減災事業	2箇所	192	H28～H30	農林水産省	—
高知県 （安芸市）	農村地域 防災減災事業	1箇所	191	H28～H31	農林水産省	—
高知県 （南国市）	農村地域 防災減災事業	1箇所	193	H28～H30	農林水産省	—
高知県 （四万十市）	農村地域 防災減災事業	2箇所	188	H28～H31	農林水産省	—
高知県 （土佐清水市）	農村地域 防災減災事業	1箇所	120	H31～H32	農林水産省	—

高知県 (芸西村)	農村地域 防災減災事業	2箇所	277	H30~H32	農林水産省	—
高知県 (四万十町)	農村地域 防災減災事業	2箇所	250	H30~H32	農林水産省	—
高知県 (本山町)	農村地域 防災減災事業	1箇所	120	H31~H32	農林水産省	—
高知県 (室戸市)	農村地域 防災減災事業	4箇所	400	H30~H32	農林水産省	—
高知県 (四万十市)	農村地域 防災減災事業	1箇所	112	H31~H32	農林水産省	—

【施設別編】

14号 地域防災拠点施設（本県担当課：都市計画課）

1. 対象施設の整備に係る中長期目標の考え方

地震災害に対する地域住民の安全を向上させるためには、平常時の防災まちづくり活動や、災害時の避難・消防活動等の拠点としての機能を、それぞれの地域の実情に応じて整備することが重要である。

本県における地域防災拠点施設の整備については、南海地震等による津波災害や、土砂災害が想定される地域において、避難機能を有する施設の整備を推進することで、災害に強いまちづくりの実現に向けて取り組んでいく。

2. 五箇年計画への計上の考え方

今回の5箇年計画では、今後発生が予想される大規模な地震による津波災害や土砂災害に対して、地域住民が、円滑かつ迅速に避難できる防災拠点施設について、5市6町で41箇所の整備を計上する。また、市町村の実情に応じて、事業の必要性や効果の即効性を鑑み、予算の優先的・重点的な配分を行いながら事業を前倒しして、整備の推進を図る。

3. 整備計画

(1) 年次計画

施設分類	H28年度	H29年度	H30年度	H31年度	H32年度	合計
防災拠点施設 (国土交通省)	41箇所					41箇所
概算事業費 (百万円)	2922					2922

(2) 個別計画

事業主体 (位置)	事業名	事業量	概算事業費 (百万円)	実施予定年度	所管省庁	実施目標との関係
高知市	都市防災 総合推進事業	9箇所	412	H29～H32	国土交通省	-
安芸市	都市防災 総合推進事業	5箇所	49	H29～H32	国土交通省	-
南国市	都市防災 総合推進事業	3箇所	1040	H29～H32	国土交通省	-
四万十市	都市防災 総合推進事業	1箇所	183	H28～H29	国土交通省	-
香南市	都市防災 総合推進事業	1箇所	299	H28～H29	国土交通省	-
東洋町	都市防災 総合推進事業	1箇所	186	H29	国土交通省	-
いの町	都市防災 総合推進事業	9箇所	240	H29～H32	国土交通省	-
梶原町	都市防災 総合推進事業	2箇所	100	H29～H32	国土交通省	-

四万十町	都市防災 総合推進事業	2箇所	112	H28	国土交通省	-
大月町	都市防災 総合推進事業	2箇所	73	H28	国土交通省	-
黒潮町	都市防災 総合推進事業	6箇所	228	H29~H32	国土交通省	-

【施設別編】

15号 防災行政無線（本県担当課：危機管理・防災課）

1. 対象施設の整備に係る中長期目標の考え方

本県は、東西700kmに及び沿岸線や県土の84%が森林である立地特性などから、災害発生の危険性が高く、災害発生時の的確な初期の行動を確保するためには、防災対策上、情報の収集伝達システムの整備が重要な課題となる。

本来、住民への情報伝達や孤立した地域からの情報収集は市町村の役割であるが、同報無線が未整備の市町村もあり、災害に強く避難勧告等の防災情報等を一斉に伝達できる防災行政無線の整備を図ることとする。

防災行政無線（同報系）については、平成32年度末までに全市町村（34市町村）での整備を目標としている。平成28年4月現在、沿岸19市町村のうち18市町村が整備済み（整備率94.7%）、全34市町村のうち27市町村が整備済み（整備率79.4%）となっている。

また、防災行政無線（同報系）の未整備地域においても、拡充を図り情報伝達エリアの拡充を図ることとする。

2. 五箇年計画への計上の考え方

（消防庁所管事業）

市町村防災行政無線通信設備は、11市町村（一部再整備）で整備を計画している。

今回の5箇年計画においては、老朽化した施設については、順次デジタル方式による再整備を行い、防災行政無線（移動系）の整備を図り、目標の達成に向け取り組みを進める。

3. 整備計画

（1）年次計画

施設分類	H28年度	H29年度	H30年度	H31年度	H32年度	合計
防災行政無線 （消防庁）	14施設 (403)	(538)	(1,699)	(1,961)	(2,736)	14施設 (7,337)
概算事業費 （百万円）	403	538	1,699	1,961	2,736	7,337

(2) 個別計画

事業主体 (位置)	事業名	事業量	概算事業費 (百万円)	実施予 定年度	所管省庁	実施目標との関係
土佐市	市町村防災行政無線通信設備 (同報系)	1箇所	550	H31~H32	消防庁	—
土佐清水市	市町村防災行政無線通信設備 (同報系)	1箇所	827	H28~H32	消防庁	—
四万十市	市町村防災行政無線通信設備 (同報系)	1箇所	166	H29~H30	消防庁	—
香南市	市町村防災行政無線通信設備 (移動系)	1箇所	300	H30~H32	消防庁	—
香美市	市町村防災行政無線通信設備 (同報系)	1箇所	1,227	H28~H30	消防庁	—
東洋町	市町村防災行政無線通信設備 (同報系)	1箇所	345	H31	消防庁	—
東洋町	市町村防災行政無線通信設備 (移動系)	1箇所	345	H32	消防庁	—
いの町	市町村防災行政無線通信設備 (同報系)	1箇所	250	H28~H32	消防庁	—
いの町	市町村防災行政無線通信設備 (移動系)	1箇所	61	H28~H32	消防庁	—
梶原町	市町村防災行政無線通信設備 (同報系)	1箇所	1,003	H29~H32	消防庁	—
梶原町	市町村防災行政無線通信設備 (移動系)	1箇所	363	H32	消防庁	—
津野町	市町村防災行政無線通信設備(同報系)	1箇所	600	H29~H30	消防庁	—
三原村	市町村防災行政無線整備事業 (同報系)	1箇所	420	H29~H31	消防庁	—
黒潮町	市町村防災行政無線通信設備(同報系)	1箇所	880	H29~H31	消防庁	—

【施設別編】

16号 飲料水施設・電源施設等 (本県担当課：食品・衛生課、都市計画課、教委・スポーツ健康教育課)

1. 対象施設の整備に係る中長期目標の考え方

地震発生時における飲料水の確保の観点から、給水の拠点となる水道施設について、主として以下の震災対策を進めることとし、水道施設の中長期整備目標（H28～H32年度）を、45基とする。

- ・浄水の貯留増量増加のための配水池の整備
- ・貯水施設の整備
- ・配水池等の緊急遮断弁等の整備（厚生省告示により既存の配水地に付加する緊急遮断弁は除く）
- ・飲料水施設

また、地震発生時に指定された避難場所においては、高齢者・障害者・乳幼児・妊産婦等の災害時要援護者にも配慮した施設・設備の運営管理のために必要な代替の発電機能を確保する。中長期の整備目標（H28～H32年度）として38基整備する。

さらに、老朽化により改築する公立学校の水泳プールについて、災害時に飲料水を確保できる浄水型プールへ改築整備する中長期整備目標を3基とする。

2. 五箇年計画への計上の考え方

水道施設の整備には多額の費用が必要であるが、その負担は水道事業だけではなく最終的には水道水需要者にも及ぶものであることから、優先順位や費用負担を考慮して、45基の整備を計上する。

また、地区単位で策定する津波避難計画に基づき指定された避難場所の自家発電設備整備に当たっては都市防災事業計画（社会資本総合整備計画）との整合を図る。

さらに、公立学校の水泳プールについては、市町村の実情に応じて3基を浄水型プールへ改築整備する対象として計画する。

3. 整備計画

(1) 年次計画						
施設分類	H28年度	H29年度	H30年度	H31年度	H32年度	合計
配水池	高知市 1 (1, 040)					21 (3, 729)
	高知市 1 (646)			高知市 1 (81)		
		高知市 1 (47)				
		高知市 2 (192)		安芸市 2 (213)	安芸市 1 (66)	
		土佐市 1 (57)	高知市 1 (16)		土佐市 1 (56)	
		宿毛市 1 (115)	土佐市 1 (57)	土佐市 1 (57)		
		香南市 1 (384)				
		いの町 1 (242)	香南市 1 (296)			
緊急遮断弁	宿毛市 1 (12)	南国市 1 (33)	南国市 1 (33)	南国市 1 (33)	南国市 1 (34)	6 (150)
		宿毛市 1 (5)				
貯水施設	高知市 1 (100)	高知市 1 (103) 宿毛市 1 (55)	高知市 1 (103) 宿毛市 1 (40)	高知市 1 (103)	いの町 1 (50)	7 (554)
自家発電設備	四万十市 38 (380)					38 (380)
浄水型プール	香美市 1 (485)	(244)			四万十町 1 (136)	3 (1, 065)
	土佐市 1 (200)					

飲料水施設	安芸市 5 四万十市 4 梶原町 1 四万十町 1 (681)					11 (681)
概算事業費 (百万円)	3544	1,527	659	487	342	86 (6559)

(2) 個別計画

事業主体 (位置)	事業名	事業量	概算事業費 (百万円)	実施予 定年度	所管省庁	実施目標との関 係
高知市	緊急時給水拠点確保等事業 (配水池)	7基	2,022	H28~32	厚生労働省	
	緊急時給水拠点確保等事業 (貯水施設)	4基	409	H28~31	厚生労働省	
安芸市	簡易水道施設整備事業 (配水池)	3基	279	H31~32	厚生労働省	
安芸市	都市防災総合推進事業 (飲料水施設)	5基	346	H29~32	国土交通省	
南国市	緊急時給水拠点確保等事業 (緊急遮断弁)	4基	133	H29~32	厚生労働省	
土佐市	緊急時給水拠点確保等事業 (配水池)	4基	227	H29~32	厚生労働省	
宿毛市	簡易水道施設整備事業 (配水池)	1基	115	H29	厚生労働省	
	簡易水道施設整備事業 (貯水施設)	1基	55	H29	厚生労働省	
宿毛市	簡易水道施設整備事業 (緊急遮断弁)	2基	17	H28~29	厚生労働省	
	緊急時給水拠点確保等事業 (貯水施設)	1基	40	H30	厚生労働省	
香南市	緊急時給水拠点確保等事業 (配水池)	2基	680	H29~31	厚生労働省	
いの町	緊急時給水拠点確保等事業 (配水池)	2基	292	H29~30	厚生労働省	
	緊急時給水拠点確保等事業 (貯水施設)	1基	50	H32	厚生労働省	
佐川町	緊急時給水拠点確保等事業 (配水池)	2基	114	H29~32	厚生労働省	
四万十市	都市防災総合推進事業 (自家発電施設)	3基	30	H 28	国土交通省	—
四万十市	都市防災総合推進事業 (飲料水施設)	4基	283	H29~H32	国土交通省	
四万十市	都市防災総合推進事業 (自家発電施設)	38基	380	H28~H32	国土交通省	
香美市	公立学校施設整備事業	1基	729	H28~H29	文部科学省	—
土佐市	公立学校施設整備事業	1基	200	H28	文部科学省	—
梶原町	都市防災総合推進事業 (飲料水施設)	1基	12	H29~H32	国土交通省	
四万十町	都市防災総合推進事業 (飲料水施設)	1基	40	H29~H32	国土交通省	
四万十町	公立学校施設整備事業	1基	136	H32	文部科学省	—

【施設別編】

17号 備蓄倉庫（本県担当課：消防政策課、都市計画課）

1. 対象施設の整備に係る中長期目標の考え方

南海地震等の発生による人的被害を軽減するためには、事前に救急救助用の資機材や食料、生活必需物資等を備蓄しておくことが重要である。

（消防庁分）

災害発生直後の一定期間の、被災地区内で行われる救急救助活動や被災者の生活維持に必要な食料、生活物資を地区内に一定量備蓄できる施設の整備を図る。

（国土交通省分）

災害発生直後の一定期間に、被災地区で行われる救急救助活動や被災者の生活維持に必要な食糧、生活物資を地区内に一定備蓄できる施設の整備を図る。中長期の整備目標（H28～H32年度）として58箇所整備を行い、地区の防災機能の向上を図る。

2. 五箇年計画への計上の考え方

（消防庁分）

各市町村の実情に応じた規模、目的の備蓄倉庫の整備を行う。

今回の五箇年計画においては、3市町で合計25箇所の備蓄倉庫の整備を計上する。

（国土交通省分）

今回の五箇年計画では、地区の実情に応じた規模と目的の備蓄倉庫の整備を行い、8市2町58箇所の備蓄倉庫整備を計上する。

また、市町村の実情に応じて、事業の必要性や効果の即効性を鑑み、予算の優先的・重点的な配分を行いながら事業を前倒しして、整備の推進を図る。

3. 整備計画

（1）年次計画

施設分類	H28年度	H29年度	H30年度	H31年度	H32年度	合計
備蓄倉庫 （消防庁）	4箇所 (40)	5箇所 (45)	5箇所 (45)	6箇所 (60)	5箇所 (45)	25箇所 (235)
備蓄倉庫 （国土交通省）	58箇所 (498)	→				58箇所 (498)
概算事業費 （百万円）	538	45	45	60	45	733

(2) 個別計画

事業主体 (位置)	事業名	事業量	概算事業費 (百万円)	実施予 定年度	所管省庁	実施目標との関係
高知市 (高知市)	備蓄倉庫	4 箇所	20	H29~H32	消防庁	—
黒潮町 (")	備蓄倉庫	20 箇所	200	H28~H32	消防庁	—
安田町	備蓄倉庫	1 箇所	15	H31	消防庁	—
安芸市	都市防災 総合推進事業	10 箇所	170	H29~H32	国土交通省	—
南国市	都市防災 総合推進事業	19 箇所	101	H29~H32	国土交通省	—
土佐市	都市防災 総合推進事業	2 箇所	2	H28	国土交通省	—
須崎市	都市防災 総合推進事業	12 箇所	15	H29~H31	国土交通省	—
土佐清水市	都市防災 総合推進事業	7 箇所	5	H28	国土交通省	—
四万十市	都市防災 総合推進事業	2 箇所	21	H30~H32	国土交通省	—
香南市	都市防災 総合推進事業	2 箇所	75	H28~H31	国土交通省	—
香美市	都市防災 総合推進事業	1 箇所	23	H28	国土交通省	—
いの町	都市防災 総合推進事業	1 箇所	50	H30~H31	国土交通省	—
梶原町	都市防災 総合推進事業	2 箇所	36	H29~H32	国土交通省	—

4. 備考

消防庁所管分の備蓄倉庫の整備事業については、国庫補助事業に加えて、起債事業等による市町村単独事業を含めて対象とした。

【施設別編】

19号 老朽住宅密集対策（本県担当課：住宅課）

1. 対象施設の整備に係る中長期目標の考え方

不燃領域率が40%未満であり、地震時等において大規模な火災の可能性があり重点的に改善すべき密集市街地である高知市の6地区、57.5ha について住宅市街地総合整備事業等を活用し、総合的に整備を行い、安全で快適な街づくりを推進する。

今後15年間の整備目標としては、この重点密集市街地の約89%にあたる5地区51.4ha について不燃領域率40%以上を確保することとする。

2. 五箇年計画への計上の考え方

平成22年度末で2地区35.9haの整備が完了し、3地区15.5haについては平成25年度から順次事業着手し平成42年度完了予定である。

3. 整備計画

（1）年次計画

施設分類	H28年度	H29年度	H30年度	H31年度	H32年度	合計
老朽住宅密集市街地	3箇所 15.5ha					3箇所 15.5ha
概算事業費 (百万円)	528	1,126	998	252	396	3,300

（2）個別計画

事業主体 (位置)	事業名	事業量	概算事業費 (百万円)	実施予定年度	所管省庁	実施目標との関係
高知市	住宅市街地総合整備事業	3箇所 15.5ha	3,300 (9,616)	H28～H32 (H25～H42)	国土交通省	—

1. 4 現況データ関係

1. 4. 1 応急対策用資機材

1. 4. 1. 1 水防倉庫等一覧

[県有水防施設（倉庫等）及び備蓄資材器具一覧表]

資材・機材 名称	単位	室戸事務所	安芸土木事務所	本山事務所	中央東土木事務所				高知土木事務所		高知土木事務所
		室戸水防倉庫	安芸水防倉庫	事務所倉庫	南国水防倉庫	香宗川水門管理棟	後川水門管理棟	下田川水門管理棟	高知水防倉庫	旧高知河川水防倉庫	港町水防倉庫
大型土のう	袋	640	987	585	150	470	125	150	300	180	
土嚢	袋	3,470	2,400	2,920	500				18,000	8,000	
縄・ロープ類	m	530	700	150	250				200		
むしろ	m ²										
ビニールシート	m ²	22	1,280	294	20				30		
杉丸太 小口10cm 5m	本										
杉丸太 小口10cm 4m	本									4	
杉丸太 小口10cm 2m	本										
杉丸太 小口6cm	本										
鉄杭 鉄筋	本	18									
番線 (#8~#12)	m	60	440								
板類	m ²										
大型照明灯	台										
懐中電灯	個	0	19	11	16				8		
はしご	丁	4	3	4	3				6		1
バケツ	個	4	6								
スコップ	丁	29	31	16	4				20		
鍬 (くわ)	丁	2	8	9	5				4		
鶴嘴 (つるはし)	丁	12	10	12	1						
鋤簾 (じょれん)	丁	0		22	10						
鎌 (かま)	丁	41	24	11	20				15		
鋸 (のこ)	丁	4	2	2	10				5		
柄鎌 鉋	丁										
斧 (おの)	丁	2			1						
鳶口 (とびぐち)	丁	5									
掛矢 (かけや) ・ハンマー類	丁	10	5	3	3						
胴突き たこ槌	丁										
しょうれん 梃子棒	丁	2	4	6	2				4		
ペンチ 番線カッター	丁	5	3		1				3		
荷車 ・一輪車	台	3	2	1	6				2		
にない棒	丁										
救命胴衣	着	6			18				19	2	
発動発電機	台		1						2		
チェーンソー	台	2	2	2	8				4		
船	隻	3							3	1	

中央西土木事務所		越知事務所	須崎土木事務所	四万十町事務所	幡多土木事務所	宿毛事務所				土佐清水事務所				計	
新居水防倉庫	庁舎水防倉庫	越知水防倉庫 (機械室)	港町水防倉庫	窪川水防倉庫	中村水防倉庫	片島水防倉庫	事務所倉庫	ダム管理棟	堰管理棟	宗呂水防倉庫	益野水防倉庫	汐見町水防倉庫	ダム取水塔		事務所内
450	110	250	230	390	680	1,675	725	465		385	280	420		50	9,697
3,200	2,200	2,000	3,400	2,200	600		680					2,100		1,200	52,870
2,500	2,300	400	250	700	900	610	20	900				7,700			18,110
												130			130
1	100	259	175		950	100	100					600			3,931
20				12											32
150				83											237
				127											127
20															20
34	60		100									3			215
120		1,000	300	300	100							30			2,350
				9											9
								4	2						6
		8		0	4		8	10	5						89
	3	1	2	7	3		2	1				2			42
3		4	5			3						19			44
6	2	17	18	7	65		22	5				9			251
4	1	6	2	10	5		4					3			63
		4	12	19	19		3	1				1			94
			3	8	6			2				2			53
2	1	25	4	15	8		10	6				1			183
		4	4	11	3		2	5							52
			6					3				1			10
				0				1							4
2			3	1				1							12
		4		7	8		5	3				6			54
															0
		6		4			4					1			33
		1	1	0	4			1				1			20
			1	2	9		2					2			30
												10			10
	5				9		12	12						5	88
								2							5
	1			0			3	2							24
	2	1						1	1				1		13

1. 4. 2 ヘリ等の状況

1. 4. 2. 1 災害対策用ヘリコプター発着場

ヘリコプター離発着場一覧（令和元年9月30日現在）

通し番号	市町村名	名称	所在地	位置	
				北緯	東経
1	高知市	高知市東部総合運動場(多目的グラウンド)	高知市介良丙1000-1	N33° 32' 59"	E133° 35' 57"
2	高知市	高知市東部総合運動場(野球場)	高知市五台山1789	N33° 32' 50"	E133° 35' 52"
3	高知市	高知東警察署【高知東署】	高知市大津乙807-1	N33° 34' 10"	E133° 35' 30"
4	高知市	高知新港	高知市仁井田字新港	N33° 30' 48"	E133° 35' 20"
5	高知市	高知医療センター(地上 6.5tまで)【KOCHI】	高知市池2125-1	N33° 31' 51"	E133° 35' 14"
6	高知市	高知医療センター(屋上 6.5tまで)	高知市池2125-1	N33° 31' 53"	E133° 35' 06"
7	高知市	ぢばさんセンター	高知市布師田3992-2	N33° 34' 24"	E133° 34' 37"
8	高知市	高須浄化センター(南側グラウンド)	高知市高須305	N33° 33' 45"	E133° 34' 23"
9	高知市	高須浄化センター(センター内広場)	高知市高須304	N33° 33' 49"	E133° 34' 18"
10	高知市	丸池公園グラウンド	高知市丸池町	N33° 33' 43"	E133° 33' 49"
11	高知市	久重小学校	高知市久礼野2340-2	N33° 36' 42"	E133° 33' 45"
12	高知市	萩公園グラウンド	高知市新田町16	N33° 32' 59"	E133° 33' 19"
13	高知市	長浜公園グラウンド	高知市長浜5618-1	N33° 29' 41"	E133° 32' 54"
14	高知市	高知市青年センター多目的広場	高知市棧橋通り2丁目1-50	N33° 33' 02"	E133° 32' 51"
15	高知市	近森病院(屋上 7.0tまで)【CHIKAMORI HOSPITAL】	高知市大川筋1丁目1-16	N33° 33' 52"	E133° 32' 30"
16	高知市	瀬戸公園グラウンド	高知市横浜新町5丁目	N33° 30' 50"	E133° 32' 25"
17	高知市	太平洋セメント(株)土佐山鉱業所	高知市土佐山1200-16	N33° 37' 43"	E133° 32' 18"
18	高知市	(株)四電工高知支店高知営業所	高知市長浜3101-1	N33° 29' 42"	E133° 32' 04"
19	高知市	高知県警ヘリポート(屋上 6.5tまで)	高知市丸の内2丁目4-30	N33° 33' 48"	E133° 31' 55"
20	高知市	高知市総合運動場補助グラウンド	高知市大原町	N33° 33' 10"	E133° 31' 51"
21	高知市	土佐山運動公園	高知市土佐山1137	N33° 37' 32"	E133° 31' 51"
22	高知市	城西公園グラウンド	高知市丸ノ内1丁目8	N33° 33' 42"	E133° 31' 40"
23	高知市	土佐山小中学校	高知市土佐山桑尾27	N33° 37' 60"	E133° 31' 38"
24	高知市	月ノ瀬公園	高知市上町2丁目13	N33° 33' 16"	E133° 31' 28"
25	高知市	土佐山産地パーク交流館「かわせみ」	高知市土佐山桑尾1856-1	N33° 38' 03"	E133° 31' 28"
26	高知市	土佐山地区桑尾飛行場外離着陸場	高知市土佐山桑尾1607-1	N33° 37' 47"	E133° 30' 55"
27	高知市	春野総合運動公園(多目的広場)	高知市春野町芳原2485	N33° 30' 46"	E133° 30' 20"
28	高知市	春野総合運動公園(補助競技場)	高知市春野町芳原2485	N33° 30' 48"	E133° 30' 12"
29	高知市	春野総合運動公園(陸上競技場)	高知市春野町芳原2485	N33° 30' 41"	E133° 30' 10"
30	高知市	春野総合運動公園(運動広場D)	高知市春野町芳原2485	N33° 30' 26"	E133° 30' 05"
31	高知市	旧土佐山中学校	高知市土佐山弘瀬405	N33° 37' 24"	E133° 29' 54"
32	高知市	高知商業高等学校	高知市大谷6	N33° 33' 32"	E133° 29' 46"
33	高知市	高知市内県立学校共同グラウンド	高知市朝倉甲525	N33° 32' 21"	E133° 29' 44"
34	高知市	鏡小学校	高知市鏡今井7	N33° 36' 13"	E133° 28' 22"
35	高知市	鏡中学校	高知市鏡今井191	N33° 36' 23"	E133° 28' 20"
36	高知市	城ノ平運動公園(ソフトボール専用球場)	高知市鏡小浜435-2	N33° 35' 39"	E133° 28' 04"
37	高知市	城ノ平運動公園(多目的広場)	高知市鏡小浜435-2	N33° 35' 43"	E133° 28' 03"
38	高知市	国交省仁淀川水防ヘリポート	高知市春野町弘岡上	N33° 29' 57"	E133° 27' 01"
39	高知市	鏡地区横矢飛行場外離着陸場	高知市鏡横矢1367番34	N33° 37' 19"	E133° 24' 12"
40	高知市	鏡地区梅ノ木離着陸場	高知市鏡梅ノ木1235番	N33° 35' 44"	E133° 25' 26"
41	高知市	鏡地区城ノ平飛行場外離着陸場	高知市鏡小浜431番3	N33° 35' 37"	E133° 28' 04"
42	東洋町	東洋町白浜海岸(ホワイトビーチホテル)	安芸郡東洋町白浜88-8	N33° 32' 33"	E134° 17' 39"
43	東洋町	東洋町防災ヘリポート【KOCHI TOYO】	安芸郡東洋町河内1436-1	N33° 32' 08"	E134° 17' 16"
44	東洋町	東洋町運動公園総合運動場	安芸郡東洋町生見10-2	N33° 31' 46"	E134° 16' 59"
45	東洋町	東洋町生見サーフビーチ	安芸郡東洋町生見	N33° 31' 22"	E134° 16' 59"
46	東洋町	東洋町野根海浜	安芸郡東洋町野根丙	N33° 30' 04"	E134° 16' 07"
47	東洋町	魚網干場	安芸郡東洋町野根甲	N33° 29' 37"	E134° 15' 56"
48	東洋町	野根中学校	安芸郡東洋町野根丙994-1	N33° 30' 24"	E134° 15' 22"
49	東洋町	押野公園	安芸郡東洋町野根甲373	N33° 30' 15"	E134° 14' 55"
50	室戸市	佐喜浜港	室戸市佐喜浜町山口	N33° 23' 42"	E134° 12' 38"
51	室戸市	佐喜浜中学校	室戸市佐喜浜町3848	N33° 24' 03"	E134° 12' 37"
52	室戸市	佐喜浜川川原	室戸市佐喜浜町山口	N33° 23' 51"	E134° 12' 37"
53	室戸市	芸東衛生組合佐喜浜クリーンセンター	室戸市佐喜浜町3370-1	N33° 24' 43"	E134° 11' 55"
54	室戸市	室戸世界ジオパークセンター	室戸市室戸岬町1810-2	N33° 17' 57"	E134° 11' 14"
55	室戸市	高岡漁港	室戸市室戸岬町高岡	N33° 16' 02"	E134° 11' 05"
56	室戸市	室戸広域公園(運動広場)	室戸市領家・室戸岬町	N33° 17' 17"	E134° 10' 12"
57	室戸市	室戸市消防署	室戸市室津12	N33° 17' 41"	E134° 10' 01"
58	室戸市	室津河内(北側)	室戸市室津948-8 他	N33° 20' 12"	E134° 09' 58"
59	室戸市	室戸中央公園(芝生広場)	室戸市室戸岬町	N33° 17' 06"	E134° 09' 32"
60	室戸市	室戸中央公園(運動広場)	室戸市室戸岬町	N33° 17' 12"	E134° 09' 30"
61	室戸市	むろと防災公園【MUROTO】	室戸市室津 神ノ前	N33° 17' 31"	E134° 09' 29"
62	室戸市	室戸岬中学校	室戸市室戸岬町5709	N33° 16' 29"	E134° 09' 28"
63	室戸市	室戸小学校	室戸市浮津115	N33° 17' 30"	E134° 09' 07"
64	室戸市	室戸中学校	室戸市浮津三番町92-1	N33° 17' 33"	E134° 08' 34"
65	室戸市	国立室戸青少年自然の家	室戸市元乙1721	N33° 18' 56"	E134° 07' 17"
66	室戸市	行当グラウンド(東側)	室戸市元甲2743-88先	N33° 17' 42"	E134° 06' 59"
67	室戸市	行当グラウンド(西側)	室戸市元甲2743-88先	N33° 17' 41"	E134° 06' 55"
68	室戸市	吉良川中学校	室戸市吉良川町乙2000	N33° 20' 13"	E134° 05' 44"
69	室戸市	羽根川河口	室戸市羽根町乙	N33° 21' 48"	E134° 03' 42"
70	室戸市	羽根中学校	室戸市羽根町乙774	N33° 22' 21"	E134° 03' 38"
71	北川村	北川村島【シマ】	安芸郡北川村島	N33° 32' 31"	E134° 07' 13"
72	北川村	北川中学校	安芸郡北川村野友甲1548	N33° 26' 46"	E134° 02' 28"
73	奈半利町	奈半利町防災ヘリポート	安芸郡奈半利町乙478-1	N33° 25' 13"	E134° 01' 42"
74	奈半利町	奈半利港緑地	安芸郡奈半利町西河原	N33° 25' 32"	E134° 01' 00"
75	田野町	二十三土公園	安芸郡田野町開	N33° 25' 50"	E134° 01' 02"
76	馬路村	魚梁瀬東川	安芸郡馬路村魚梁瀬東川(大戸山国有林24林班)	N33° 37' 20"	E134° 07' 21"
77	馬路村	魚梁瀬丸山公園	安芸郡馬路村魚梁瀬	N33° 36' 51"	E134° 06' 38"
78	馬路村	魚梁瀬小中学校	安芸郡馬路村魚梁瀬10-149	N33° 37' 02"	E134° 06' 32"
79	馬路村	魚梁瀬森林公園	安芸郡馬路村魚梁瀬813-5	N33° 36' 11"	E134° 06' 24"
80	馬路村	(株)エコアス馬路村	安芸郡馬路村馬路1464-3	N33° 33' 60"	E134° 03' 54"
81	馬路村	馬路村貯木場	安芸郡馬路村馬路西張	N33° 33' 52"	E134° 03' 28"
82	馬路村	平瀬仮置き場	安芸郡馬路村馬路平瀬	N33° 32' 05"	E134° 03' 08"

ヘリコプター離発着場一覧（令和元年9月30日現在）

通し番号	市町村名	名称	所在地	位置	
				北緯	東経
83	馬路村	馬路村民運動場	安芸郡馬路村馬路	N33° 33' 16"	E134° 02' 58"
84	馬路村	一谷ヘリポート【UMAJI】	安芸郡馬路村馬路	N33° 33' 03"	E134° 02' 35"
85	馬路村	馬路村長滝林道	安芸郡馬路村馬路須垣谷	N33° 36' 22"	E134° 02' 31"
86	安田町	結の丘ドーム【CHUGEI】	安芸郡安田町東島2017	N33° 26' 22"	E134° 00' 20"
87	安田町	中山小・中学校	安芸郡安田町正弘1538	N33° 29' 12"	E134° 00' 04"
88	安田町	安田（ヘリポート）【安田】	安芸郡安田町安田3131	N33° 26' 21"	E133° 59' 21"
89	安田町	安田中学校	安芸郡安田町安田2003	N33° 26' 31"	E133° 59' 04"
90	安田町	安田（ヘリポート）【安田瀬切】	安芸郡安田町瀬切383-1	N33° 31' 13"	E134° 01' 56"
91	安芸市	古井加勝林道沿い広場	安芸市古井	N33° 36' 36"	E133° 59' 13"
92	安芸市	東川小中学校	安芸市入河内710	N33° 33' 26"	E133° 57' 37"
93	安芸市	安芸広域メルトセンター	安芸市伊尾木4034-1	N33° 29' 42"	E133° 56' 51"
94	安芸市	クリエイティブシャトルはたやま	安芸市畑山乙381	N33° 37' 19"	E133° 55' 26"
95	安芸市	中ノ橋下サッカー場	安芸市土居1313	N33° 30' 54"	E133° 55' 00"
96	安芸市	安芸高校野球場	安芸市川北甲	N33° 30' 11"	E133° 54' 59"
97	安芸市	安芸中学校野球場	安芸市川北甲	N33° 30' 07"	E133° 54' 58"
98	安芸市	中ノ橋上公園【どい】	安芸市土居	N33° 31' 02"	E133° 54' 57"
99	安芸市	安芸川河口周辺	安芸市川北	N33° 29' 42"	E133° 54' 45"
100	安芸市	浄化センター西グラウンド	安芸市港町1丁目737-4	N33° 29' 53"	E133° 54' 37"
101	安芸市	あき総合病院（屋上 6.5tまで）	安芸市宝永町1-32	N33° 30' 24"	E133° 53' 50"
102	安芸市	ニッポン高度紙工業サッカー場	安芸市植野1	N33° 31' 00"	E133° 53' 32"
103	安芸市	安芸市総合運動場（多目的競技場）	安芸市桜ヶ丘町	N33° 30' 16"	E133° 53' 30"
104	安芸市	安芸市総合運動場（野球場）	安芸市桜ヶ丘町2248-1	N33° 30' 21"	E133° 53' 29"
105	安芸市	安芸漁港	安芸市津久茂町	N33° 30' 06"	E133° 53' 05"
106	芸西村	芸西村憩ヶ丘運動公園陸上競技場	安芸郡芸西村和食甲4537-1先	N33° 31' 42"	E133° 49' 07"
107	芸西村	芸西【GEISEI】	安芸郡芸西村和食甲4525	N33° 31' 44"	E133° 49' 03"
108	芸西村	芸西中学校	安芸郡芸西村和食甲2265	N33° 31' 28"	E133° 48' 43"
109	芸西村	芸西小学校	安芸郡芸西村和食甲1188	N33° 31' 39"	E133° 48' 27"
110	芸西村	和食川河口	安芸郡芸西村和食甲	N33° 31' 03"	E133° 47' 58"
111	芸西村	黒潮カントリークラブ内ヘリコプター離着陸場	安芸郡芸西村西分甲5207	N33° 32' 24"	E133° 47' 29"
112	芸西村	ウエルブラザ洋寿荘駐車場	安芸郡芸西村西分乙297	N33° 30' 59"	E133° 46' 22"
113	香南市	土佐カントリークラブ【ANH TOSA】	香南市夜須町手結山668	N33° 31' 14"	E133° 46' 38"
114	香南市	夜須小学校	香南市夜須町西山13-2	N33° 32' 37"	E133° 45' 38"
115	香南市	夜須中学校	香南市夜須町西山5-1	N33° 32' 33"	E133° 45' 36"
116	香南市	陸自高知駐屯地（ヘリポート）	香南市香我美町上分3390	N33° 33' 25"	E133° 45' 26"
117	香南市	陸自高知駐屯地（グラウンド）	香南市香我美町上分3390	N33° 33' 22"	E133° 45' 16"
118	香南市	ヤ・シィパーク	香南市夜須町千切537-90	N33° 32' 03"	E133° 45' 09"
119	香南市	夜須運動広場	香南市夜須町坪井1692	N33° 32' 39"	E133° 45' 00"
120	香南市	香我美小学校	香南市香我美町下分750	N33° 34' 25"	E133° 44' 35"
121	香南市	香我美運動広場	香南市香我美町徳王子2220-1	N33° 33' 35"	E133° 44' 15"
122	香南市	香我美中学校	香南市香我美町山北41-1	N33° 34' 03"	E133° 44' 01"
123	香南市	岸本小学校	香南市香我美町岸本95	N33° 32' 32"	E133° 44' 01"
124	香南市	赤岡運動広場	香南市赤岡町1094	N33° 32' 35"	E133° 43' 46"
125	香南市	赤岡小学校	香南市赤岡町弁天通816	N33° 32' 32"	E133° 43' 34"
126	香南市	赤岡中学校	香南市赤岡町1611	N33° 32' 45"	E133° 43' 24"
127	香南市	城山高校	香南市赤岡町1612	N33° 32' 53"	E133° 43' 24"
128	香南市	野市東小学校	香南市野市町中ノ村770	N33° 33' 52"	E133° 43' 13"
129	香南市	野市中学校	香南市野市町東野72	N33° 34' 02"	E133° 42' 23"
130	香南市	吉川小学校	香南市吉川町吉原	N33° 32' 34"	E133° 42' 02"
131	香南市	佐古小学校	香南市野市町母代寺104	N33° 34' 55"	E133° 42' 01"
132	香南市	県立青少年センター（陸上競技場）	香南市野市町西野303-1	N33° 34' 37"	E133° 41' 51"
133	香南市	野市小学校	香南市野市町西野618	N33° 33' 52"	E133° 41' 51"
134	香南市	のいちふれあい広場	香南市野市町深淵919	N33° 34' 11"	E133° 41' 03"
135	香美市	岡ノ内ヘリポート【オカノウチ】	香美市岡ノ内235-6	N33° 43' 20"	E133° 56' 27"
136	香美市	神池ヘリポート【カミイケ】	香美市物部町神池	N33° 43' 37"	E133° 52' 39"
137	香美市	旧大柘高校	香美市物部町大柘	N33° 41' 59"	E133° 52' 30"
138	香美市	香美市農村広場	香美市香北町吉野1300先	N33° 39' 15"	E133° 48' 20"
139	香美市	香北中学校	香美市香北町美良布892	N33° 39' 10"	E133° 46' 52"
140	香美市	鏡野公園	香美市土佐山田町宮ノ口	N33° 37' 08"	E133° 43' 13"
141	香美市	片地小学校	香美市土佐山田町宮ノ口9	N33° 37' 04"	E133° 43' 04"
142	香美市	物部川緑地公園	香美市土佐山田町山田島	N33° 36' 40"	E133° 42' 48"
143	香美市	物部川川原（町田）	香美市土佐山田町町田	N33° 35' 57"	E133° 42' 10"
144	香美市	香美市市民グラウンド	香美市土佐山田町楠目中村4	N33° 36' 40"	E133° 41' 53"
145	香美市	鏡野中学校	香美市土佐山田町楠目1973	N33° 36' 46"	E133° 41' 50"
146	香美市	山田小学校	香美市土佐山田町西本町2丁目4-5	N33° 36' 23"	E133° 41' 01"
147	香美市	土佐山田スタジアム	香美市土佐山田町植1252-2	N33° 36' 41"	E133° 40' 48"
148	香美市	五王堂ヘリポート【ゴオドウ】	香美市物部町五王堂字亀原38-1	N33° 44' 50"	E133° 54' 37"
149	香美市	大柘ヘリポート【おおどち】	香美市物部町大柘字柳澤西掛テ965番3地先	N33° 41' 55"	E133° 52' 26"
150	香美市	別府ヘリポート【べふ】	香美市物部町別府字シノミネ438番4	N33° 45' 40"	E134° 01' 59"
151	香美市	北滝本ヘリポート【きたたきもと】	香美市土佐山田町北滝本字上ミイタ湖89番4	N33° 40' 06"	E133° 39' 54"
152	香美市	三谷ヘリポート【みたに】	香美市香北町谷相山ノ根2855番	N33° 40' 10"	E133° 47' 42"
153	香美市	猪野々ヘリポート【いのの】	香美市香北町猪野々字平石ノ下369番	N33° 42' 25"	E133° 51' 27"
154	南国市	高知空港	南国市久枝乙58	N33° 32' 46"	E133° 40' 28"
155	南国市	南国市立スポーツセンター	南国市前浜1344-3	N33° 32' 29"	E133° 39' 19"
156	南国市	北部スポーツレクリエーション施設グラウンド	南国市比江宇国庁前703	N33° 35' 55"	E133° 38' 50"
157	南国市	吾岡山文化の森多目的広場	南国市大桶乙3542-1	N33° 34' 01"	E133° 38' 36"
158	南国市	南国スポーツパーク	南国市三和琴平2-1638-2	N33° 32' 13"	E133° 38' 26"
159	南国市	高知大学医学部（屋上 9.0tまで）【KOCHI MEDICAL SCHOOL HOSPITAL】	南国市岡豊町小蓮	N33° 35' 43"	E133° 36' 55"
160	南国市	高知大学医学部（グラウンド）	南国市岡豊町小蓮	N33° 35' 32"	E133° 36' 40"
161	南国市	奈路【なろ】	南国市奈路字上平藪1659	N33° 37' 57"	E133° 35' 44"
162	大豊町	にしみね【にしみね】	長岡郡大豊町西峯字箕ノ本567	N33° 48' 03"	E133° 49' 33"
163	大豊町	とよなが【とよなが】	長岡郡大豊町東土居170-1地先	N33° 47' 51"	E133° 45' 32"
164	大豊町	大豊小学校	長岡郡大豊町東土居257	N33° 47' 42"	E133° 45' 31"
165	大豊町	梶ヶ森キャンプ場	長岡郡大豊町佐賀山字池野山1248-1	N33° 45' 32"	E133° 45' 22"
166	大豊町	旧大豊中学校	長岡郡大豊町黒石200-2	N33° 47' 05"	E133° 43' 47"
167	大豊町	あまつぼ【あまつぼ】	長岡郡大豊町馬瀬1657-2	N33° 41' 32"	E133° 41' 33"

ヘリコプター離発着場一覧（令和元年9月30日現在）

通し番号	市町村名	名称	所在地	位置	
				北緯	東経
168	大豊町	ゆとりすとパーク(第1駐車場)	長岡郡大豊町中村大王1057先	N33° 44' 55"	E133° 40' 56"
169	大豊町	立川PA	長岡郡大豊町立川下名高知自動車道下りPA	N33° 49' 06"	E133° 39' 55"
170	大豊町	大豊町大杉農村広場	長岡郡大豊町中村大王1056	N33° 45' 09"	E133° 39' 54"
171	大豊町	川口南【OTOYO】	長岡郡大豊町津家2095	N33° 46' 08"	E133° 39' 12"
172	本山町	木能津 松島(吉野川右岸ヘリポート)	長岡郡本山町木能津	N33° 45' 34"	E133° 36' 34"
173	本山町	本山【もとやま】	長岡郡本山町下津野	N33° 45' 31"	E133° 35' 53"
174	本山町	帰全の森グラウンド	長岡郡本山町本山2133-1	N33° 45' 33"	E133° 35' 40"
175	本山町	本山小学校	長岡郡本山町本山458	N33° 45' 30"	E133° 35' 25"
176	本山町	嶺北高等学校	長岡郡本山町本山727	N33° 45' 30"	E133° 35' 02"
177	本山町	吉野運動公園	長岡郡本山町吉野152-3	N33° 45' 16"	E133° 33' 20"
178	本山町	汗見川【あせみかわ】	長岡郡本山町屋所字北浦159-2	N33° 47' 10"	E133° 33' 04"
179	土佐町	田井小学校	土佐郡土佐町田井979	N33° 44' 57"	E133° 33' 40"
180	土佐町	土佐町民グラウンド	土佐郡土佐町田井1670	N33° 44' 48"	E133° 33' 04"
181	土佐町	早明浦ダム公園	土佐郡土佐町田井182	N33° 45' 18"	E133° 32' 55"
182	土佐町	土佐町中学校	土佐郡土佐町宮古野1	N33° 44' 39"	E133° 32' 51"
183	土佐町	相川運動公園多目的運動広場	土佐郡土佐町相川	N33° 42' 41"	E133° 31' 19"
184	土佐町	地蔵寺小学校	土佐郡土佐町地蔵寺1212	N33° 42' 25"	E133° 30' 14"
185	土佐町	石原コミュニティセンター	土佐郡土佐町西石原1228	N33° 41' 22"	E133° 27' 50"
186	土佐町	みながわ【南川】	土佐郡土佐町南川1087-2	N33° 45' 12"	E133° 26' 44"
187	土佐町	黒丸地区ヘリポート	土佐町瀬戸644-1	N33° 43' 13"	E133° 24' 44"
188	土佐町	もりヘリポート	土佐町土居318番地1	N33° 44' 01"	E133° 31' 55"
189	大川村	船戸【フナト】	土佐郡大川村船戸	N33° 47' 18"	E133° 28' 57"
190	大川村	大川村山村広場	土佐郡大川村朝谷	N33° 49' 39"	E133° 28' 14"
191	大川村	大川中学校	土佐郡大川村中切517-2	N33° 46' 49"	E133° 28' 09"
192	大川村	白滝キャンプ場	土佐郡大川村朝谷26	N33° 49' 11"	E133° 28' 00"
193	大川村	小麦畝【小麦畝】	土佐郡大川村小麦畝123-4	N33° 48' 21"	E133° 21' 31"
194	いの町	枝川小学校	吾川郡いの町枝川2964-1	N33° 33' 14"	E133° 27' 33"
195	いの町	いの町総合運動場 テニス場	吾川郡いの町天王南6丁目9番	N33° 32' 01"	E133° 27' 06"
196	いの町	伊野商業高校	吾川郡いの町332-1	N33° 33' 04"	E133° 26' 44"
197	いの町	いの町総合運動場 野球場	吾川郡いの町八田1711番地3	N33° 31' 38"	E133° 26' 29"
198	いの町	伊野南中学校	吾川郡いの町八田2300	N33° 31' 51"	E133° 26' 22"
199	いの町	伊野南小学校	吾川郡いの町八田2321	N33° 31' 46"	E133° 26' 19"
200	いの町	伊野中学校	吾川郡いの町1152	N33° 32' 43"	E133° 25' 51"
201	いの町	仁淀川河川敷(大内)	吾川郡いの町大内河川敷右岸	N33° 32' 03"	E133° 25' 45"
202	いの町	桜堤	吾川郡いの町3899-1	N33° 32' 43"	E133° 25' 28"
203	いの町	鎌田ポンプ場吐出部	吾川郡いの町鎌田261-3地先	N33° 32' 28"	E133° 25' 22"
204	いの町	川内小学校	吾川郡いの町鎌田216	N33° 32' 32"	E133° 25' 08"
205	いの町	消防学校	吾川郡いの町大内2030	N33° 32' 07"	E133° 25' 01"
206	いの町	波川河川敷	吾川郡いの町波川	N33° 33' 01"	E133° 24' 48"
207	いの町	近澤建設ごみ処理場	吾川郡いの町大内1604地先	N33° 31' 40"	E133° 24' 36"
208	いの町	農業大学校	吾川郡いの町波川字西山坂ノ下234-1	N33° 32' 34"	E133° 24' 29"
209	いの町	鹿敷河川敷	吾川郡いの町鹿敷	N33° 34' 02"	E133° 21' 56"
210	いの町	土佐和紙工芸村前河川敷	吾川郡いの町1211地先	N33° 34' 22"	E133° 21' 53"
211	いの町	勝賀瀬小学校運動場	吾川郡いの町勝賀瀬905	N33° 35' 10"	E133° 21' 52"
212	いの町	程野【HODONO】	吾川郡いの町清水上分2995	N33° 42' 12"	E133° 21' 25"
213	いの町	本川小学校	吾川郡いの町脇ノ山228-7	N33° 46' 44"	E133° 20' 48"
214	いの町	吾北中学校	吾川郡いの町上八川甲3047	N33° 38' 53"	E133° 20' 34"
215	いの町	清水第一小学校	吾川郡いの町清水上分2327-3	N33° 41' 01"	E133° 20' 26"
216	いの町	松枝【MATSUEDA HONGAWA】	吾川郡いの町戸中松枝85-4	N33° 43' 40"	E133° 19' 44"
217	いの町	本川名の谷多目的広場	吾川郡いの町葛原宮谷231-4	N33° 45' 25"	E133° 19' 41"
218	いの町	本川中学校	吾川郡いの町長沢22-1	N33° 43' 35"	E133° 18' 24"
219	いの町	吾北運動場	吾川郡いの町下八川丁3772-2	N33° 36' 19"	E133° 17' 52"
220	いの町	吾北(吾北小川)【GOHOKU】	吾川郡いの町小川西津賀才	N33° 37' 47"	E133° 17' 27"
221	いの町	吾北小学校	吾川郡いの町小川西津賀才553	N33° 37' 50"	E133° 17' 04"
222	いの町	桑瀬ヘリポート【HONGAWA KUWASE】	吾川郡いの町桑瀬長又200-7	N33° 48' 19"	E133° 16' 24"
223	いの町	越裏門小学校【HONGAWA ERIMON】	吾川郡いの町越裏門340-8	N33° 43' 49"	E133° 14' 00"
224	いの町	寺野【TERANO】	吾川郡いの町上川甲1934	N33° 38' 58"	E133° 13' 22"
225	日高村	日高養護学校	高岡郡日高村下分60	N33° 32' 21"	E133° 22' 56"
226	日高村	日下小学校	高岡郡日高村本郷89	N33° 32' 09"	E133° 22' 26"
227	日高村	日高中学校	高岡郡日高村本郷3611	N33° 31' 43"	E133° 21' 55"
228	日高村	日高村総合運動公園多目的グラウンド	高岡郡日高村本郷2670	N33° 31' 20"	E133° 20' 45"
229	日高村	本村ヘリポート【ほんむら】	高岡郡日高村本村	N33° 33' 49"	E133° 20' 34"
230	日高村	能津小学校(能津)	高岡郡日高村本村8	N33° 33' 35"	E133° 20' 14"
231	日高村	加茂小学校	高岡郡日高村岩目地40	N33° 31' 31"	E133° 19' 42"
232	日高村	鴨地ヘリポート【かもじ】	高岡郡日高村鴨地	N33° 34' 09"	E133° 18' 06"
233	佐川町	スポーツパークさかわ サッカー場駐車場(南側)	高岡郡佐川町甲	N33° 30' 08"	E133° 18' 31"
234	佐川町	スポーツパークさかわ サッカー場駐車場(北側)	高岡郡佐川町甲	N33° 30' 10"	E133° 18' 30"
235	佐川町	佐川中学校	高岡郡佐川町甲1936-1	N33° 29' 53"	E133° 18' 06"
236	佐川町	黒岩【くろいわ】	高岡郡佐川町中野144-1	N33° 31' 52"	E133° 17' 14"
237	佐川町	とがのあおぞら公園	高岡郡佐川町斗賀野東組2691	N33° 28' 41"	E133° 17' 07"
238	佐川町	斗賀野小学校	高岡郡佐川町中組77	N33° 28' 35"	E133° 17' 05"
239	佐川町	黒岩中学校	高岡郡佐川町黒原2799	N33° 32' 39"	E133° 17' 02"
240	佐川町	佐川小学校	高岡郡佐川町乙2166	N33° 30' 21"	E133° 16' 58"
241	佐川町	黒岩小学校	高岡郡佐川町黒原2799	N33° 32' 44"	E133° 16' 46"
242	佐川町	尾川【おがわ】	高岡郡佐川町本郷耕	N33° 29' 24"	E133° 15' 25"
243	佐川町	尾川小・中学校	高岡郡佐川町本郷耕1873	N33° 29' 39"	E133° 15' 04"
244	佐川町	霧生関防災拠点施設	高岡郡佐川町加茂字栗林山2719-2	N33° 30' 10"	E133° 18' 55"
245	越知町	谷ノ内ヘリポート【タニノウチ】	高岡郡越知町片岡字中西平4381	N33° 35' 08"	E133° 16' 21"
246	越知町	旧明治中学校	高岡郡越知町鎌井田本村5766	N33° 34' 13"	E133° 15' 10"
247	越知町	越知中学校グラウンド(仁淀川左岸側)	高岡郡越知町今成2413	N33° 32' 13"	E133° 14' 59"
248	越知町	越知ヘリポート(町民総合運動場)【おち】	高岡郡越知町越知甲3280-5	N33° 31' 39"	E133° 14' 45"
249	越知町	宮の前公園	高岡郡越知町越知丙	N33° 32' 04"	E133° 14' 41"
250	越知町	桑敷ヘリポート【クヤブ】	高岡郡越知町桑敷	N33° 35' 32"	E133° 14' 37"
251	越知町	日ノ浦ヘリポート【ヒノウラ】	高岡郡越知町日ノ浦	N33° 34' 45"	E133° 14' 05"
252	越知町	旧横畠小学校	高岡郡越知町横畠中1847	N33° 33' 57"	E133° 13' 41"

ヘリコプター離発着場一覧（令和元年9月30日現在）

通し番号	市町村名	名称	所在地	位置	
				北緯	東経
253	越知町	野老山ヘリポート【トコロヤマ】	高岡郡越知町野老山字ニエ1927	N33° 33' 39"	E133° 12' 22"
254	越知町	桐見川ヘリポート【キリミガワ】	高岡郡越知町桐見川864	N33° 30' 23"	E133° 09' 59"
255	越知町	清水ヘリポート【ヨコバタケ】	高岡郡越知町横皇中4384	N33° 33' 59"	E133° 13' 16"
256	仁淀川町	安居	吾川郡仁淀川町成川551-2	N33° 38' 27"	E133° 11' 46"
257	仁淀川町	寺村【てらむら】	吾川郡仁淀川町寺村字中馬場2193	N33° 34' 13"	E133° 11' 32"
258	仁淀川町	狩山【カリヤマ】	吾川郡仁淀川町日浦313	N33° 36' 46"	E133° 11' 30"
259	仁淀川町	加枝【かえ】	吾川郡仁淀川町加枝683付近	N33° 34' 07"	E133° 11' 10"
260	仁淀川町	葛原	吾川郡仁淀川町葛原字栗ノ木山1374-1	N33° 34' 41"	E133° 10' 27"
261	仁淀川町	旧吾川中学校	吾川郡仁淀川町大崎300	N33° 34' 26"	E133° 10' 16"
262	仁淀川町	仁淀川町民運動場	吾川郡仁淀川町藤ノ野647-4	N33° 34' 31"	E133° 10' 02"
263	仁淀川町	池川山村広場	吾川郡仁淀川町土井字ジリ甲622-2外	N33° 36' 23"	E133° 09' 52"
264	仁淀川町	久喜ヘリポート【くき】	吾川郡仁淀川町久喜	N33° 33' 57"	E133° 09' 51"
265	仁淀川町	相ノ谷【アイノタニ】	吾川郡仁淀川町竹ノ谷612付近	N33° 36' 25"	E133° 09' 12"
266	仁淀川町	大野【オオノ】	吾川郡仁淀川町大野字ナロゴヤシ104-5	N33° 38' 53"	E133° 08' 42"
267	仁淀川町	遅越ヘリポート【おそごえ】	吾川郡仁淀川町遅越 大平神社付近	N33° 33' 41"	E133° 08' 38"
268	仁淀川町	長者農村広場	吾川郡仁淀川町長者乙6504-1	N33° 30' 03"	E133° 07' 52"
269	仁淀川町	長者【ちょうじゃ】	吾川郡仁淀川町長者乙字北ヤシキ	N33° 29' 54"	E133° 07' 50"
270	仁淀川町	仁淀中学校	吾川郡仁淀川町川渡214	N33° 31' 42"	E133° 07' 44"
271	仁淀川町	坪井（緑の広場）	吾川郡仁淀川町寄合	N33° 37' 07"	E133° 07' 36"
272	仁淀川町	用居ヘリポート【もちい】	吾川郡仁淀川町用居北谷地区	N33° 38' 37"	E133° 07' 35"
273	仁淀川町	二ノ滝【ニノタキ】	吾川郡仁淀川町二ノ滝335-1	N33° 33' 53"	E133° 07' 24"
274	仁淀川町	森の越運動広場	吾川郡仁淀川町高瀬3870-1	N33° 32' 34"	E133° 06' 50"
275	仁淀川町	観光センター	吾川郡仁淀川町高瀬	N33° 32' 31"	E133° 06' 50"
276	仁淀川町	大渡ダム公園ヘリポート【おおどダム】	吾川郡仁淀川町高瀬3869	N33° 32' 28"	E133° 06' 42"
277	仁淀川町	津江【ツエ】	吾川郡仁淀川町津江字カケヒ谷	N33° 34' 34"	E133° 05' 31"
278	仁淀川町	鳥形山山元事務所	吾川郡仁淀川町大植1076	N33° 28' 55"	E133° 05' 06"
279	仁淀川町	鳥形山生産一課事務所	吾川郡仁淀川町泉	N33° 29' 42"	E133° 04' 58"
280	仁淀川町	吾川スカイパーク	吾川郡仁淀川町上名野川	N33° 34' 32"	E133° 03' 54"
281	仁淀川町	大植【おおえ】	吾川郡仁淀川町大植	N33° 28' 34"	E133° 06' 02"
282	土佐市	土佐市新居波介川ヘリポート	土佐市新居上ノ村	N33° 28' 16"	E133° 27' 56"
283	土佐市	りゅうヘリポート【りゅう】	土佐市宇佐町竜字旧寺山608-9	N33° 25' 40"	E133° 27' 22"
284	土佐市	しおかぜ公園	土佐市宇佐町橋田	N33° 27' 05"	E133° 27' 06"
285	土佐市	土佐市宇佐運動広場	土佐市宇佐町宇佐	N33° 27' 09"	E133° 26' 55"
286	土佐市	土佐公園グラウンド	土佐市高岡町乙905-1	N33° 29' 56"	E133° 24' 16"
287	土佐市	土佐公園駐車場	土佐市高岡町乙905-1	N33° 30' 02"	E133° 24' 15"
288	土佐市	やつじヘリポート【やつじ】	土佐市谷地	N33° 29' 37"	E133° 20' 09"
289	須崎市	明德義塾中等学校	須崎市浦ノ内下中山160	N33° 25' 21"	E133° 25' 57"
290	須崎市	浦の内坂内グラウンド	須崎市浦ノ内東分2636	N33° 24' 24"	E133° 21' 36"
291	須崎市	須崎市立坂内オートキャンプ場	須崎市浦ノ内東分2688	N33° 24' 36"	E133° 21' 34"
292	須崎市	朝ヶ丘中学校	須崎市吾井郷乙1818	N33° 25' 12"	E133° 17' 37"
293	須崎市	多ノ郷小学校	須崎市吾井郷乙1909-2	N33° 25' 07"	E133° 17' 32"
294	須崎市	吾桑小学校	須崎市吾井郷乙488-1	N33° 25' 54"	E133° 17' 30"
295	須崎市	大間ポンプ場西側グラウンド	須崎市潮田町	N33° 24' 15"	E133° 17' 15"
296	須崎市	須崎工業高等学校	須崎市多ノ郷甲4167-3	N33° 24' 25"	E133° 16' 49"
297	須崎市	須崎市（須崎斎場）（池ノ内）【すさき】	須崎市池ノ内970-3	N33° 23' 26"	E133° 16' 36"
298	須崎市	須崎中学校	須崎市下分甲316	N33° 23' 21"	E133° 16' 28"
299	須崎市	須崎高等学校	須崎市下分甲391-2	N33° 23' 26"	E133° 16' 22"
300	須崎市	新莊川河川敷	須崎市下分	N33° 23' 31"	E133° 15' 37"
301	須崎市	安和小学校	須崎市安和206	N33° 22' 09"	E133° 15' 23"
302	須崎市	上分中学校	須崎市上分甲87-1	N33° 24' 45"	E133° 14' 11"
303	津野町	葉山小学校	高岡郡津野町姫野々503-1	N33° 26' 31"	E133° 12' 44"
304	津野町	葉山（姫野々）【はやま】	高岡郡津野町姫野々732-1	N33° 26' 09"	E133° 12' 43"
305	津野町	葉山運動公園総合センターグラウンド	高岡郡津野町永野230-2	N33° 26' 45"	E133° 12' 08"
306	津野町	葉山中学校	高岡郡津野町白石丙149-1	N33° 26' 45"	E133° 11' 14"
307	津野町	床鍋【とこなべ】	高岡郡津野町貝ノ川床鍋777-2	N33° 24' 42"	E133° 10' 48"
308	津野町	精華小学校	高岡郡津野町大野7-1	N33° 26' 30"	E133° 10' 20"
309	津野町	杉の川簡易水道空地	高岡郡津野町杉の川	N33° 26' 34"	E133° 08' 53"
310	津野町	つの（駄場）【つの】	高岡郡津野町白石	N33° 26' 15"	E133° 08' 09"
311	津野町	駄場公園みどりの広場	高岡郡津野町白石甲1166-5	N33° 26' 23"	E133° 07' 43"
312	津野町	旧白石小学校	高岡郡津野町白石甲1426-1	N33° 26' 06"	E133° 07' 34"
313	津野町	船戸	高岡郡津野町船戸1321	N33° 24' 59"	E133° 05' 22"
314	津野町	高原荘	高岡郡津野町力石5082	N33° 23' 40"	E133° 01' 53"
315	津野町	東津野中学校	高岡郡津野町力石2813	N33° 23' 44"	E133° 01' 33"
316	津野町	東津野B&G海洋センターグラウンド	高岡郡津野町芳生野甲200-5	N33° 23' 59"	E133° 01' 20"
317	津野町	中央小学校	高岡郡津野町芳生野甲3876	N33° 23' 53"	E133° 01' 20"
318	津野町	旧郷小学校	高岡郡津野町芳生野乙810	N33° 26' 58"	E133° 01' 11"
319	津野町	ごう（芳生野）【ごう】	高岡郡津野町芳生野乙4734-1	N33° 26' 21"	E133° 00' 30"
320	津野町	天狗高原天狗荘前駐車場	高岡郡津野町芳生野乙4922-1	N33° 28' 39"	E133° 00' 20"
321	津野町	高野【たかの】	高岡郡津野町北川6565	N33° 23' 52"	E132° 58' 37"
322	梶原町	影野地	高岡郡梶原町影野地250	N33° 21' 10"	E132° 58' 52"
323	梶原町	松原【まつばら】	高岡郡梶原町松原225	N33° 19' 11"	E132° 58' 14"
324	梶原町	越知面小学校	高岡郡梶原町田野々1285	N33° 25' 59"	E132° 56' 43"
325	梶原町	梶原高校	高岡郡梶原町梶原1262	N33° 23' 35"	E132° 55' 49"
326	梶原町	梶原ヘリポート【ゆすはら】	高岡郡梶原町飯母2890-1	N33° 23' 12"	E132° 55' 31"
327	梶原町	梶原中学校	高岡郡梶原町川西路2370	N33° 23' 32"	E132° 55' 19"
328	梶原町	大越グランド	高岡郡梶原町広野637	N33° 23' 56"	E132° 53' 48"
329	梶原町	四万川【しまがわ】	高岡郡梶原町坂本川4-2	N33° 25' 49"	E132° 52' 01"
330	中土佐町	笹場浜グラウンド	高岡郡中土佐町上ノ加江（笹場）	N33° 18' 19"	E133° 14' 52"
331	中土佐町	上ノ加江漁協荷捌き場	高岡郡中土佐町上ノ加江5624-1	N33° 16' 33"	E133° 14' 33"
332	中土佐町	上ノ加江中学校	高岡郡中土佐町上ノ加江5624-1	N33° 16' 20"	E133° 14' 30"
333	中土佐町	笹場小学校	高岡郡中土佐町上ノ加江5163-4	N33° 18' 15"	E133° 14' 28"
334	中土佐町	小草ふれあい公園	高岡郡中土佐町上ノ加江	N33° 19' 07"	E133° 14' 25"
335	中土佐町	上ノ加江小学校	高岡郡中土佐町上ノ加江5581	N33° 16' 33"	E133° 14' 22"
336	中土佐町	久礼小学校	高岡郡中土佐町久礼7758	N33° 19' 51"	E133° 13' 32"
337	中土佐町	久礼中学校	高岡郡中土佐町久礼7753	N33° 19' 45"	E133° 13' 27"

ヘリコプター離発着場一覧（令和元年9月30日現在）

通し番号	市町村名	名称	所在地	位置	
				北緯	東経
338	中土佐町	大野見中学校	高岡郡中土佐町大野見吉野219	N33° 20' 08"	E133° 08' 32"
339	中土佐町	大野見北(大股)【北】	高岡郡中土佐町大野見大股	N33° 22' 50"	E133° 07' 09"
340	中土佐町	大野見南(楯の川)【南】	高岡郡中土佐町大野見楯ノ川	N33° 19' 24"	E133° 06' 27"
341	四万十町	興津中学校	高岡郡四万十町興津1604	N33° 10' 05"	E133° 12' 30"
342	四万十町	興津(おきつ)ヘリポート【しまんと おきつ】	高岡郡四万十町興津	N33° 10' 30"	E133° 12' 06"
343	四万十町	東又小学校	高岡郡四万十町黒石502	N33° 13' 30"	E133° 11' 45"
344	四万十町	農業担い手育成センター空地	高岡郡四万十町本堂420-1	N33° 13' 22"	E133° 11' 04"
345	四万十町	四万十東ICヘリポート	高岡郡四万十町影野	N33° 16' 38"	E133° 10' 43"
346	四万十町	高南	高岡郡四万十町見附萩野々1747	N33° 12' 18"	E133° 10' 07"
347	四万十町	仁井田小学校	高岡郡四万十町仁井田1920	N33° 14' 43"	E133° 09' 39"
348	四万十町	四万十町窪川運動場(多目的グラウンド)	高岡郡四万十町金上野949	N33° 11' 30"	E133° 08' 48"
349	四万十町	四万十町窪川運動場ヘリポート【しまんと】	高岡郡四万十町金上野949	N33° 11' 33"	E133° 08' 43"
350	四万十町	四万十町窪川運動場(野球場)	高岡郡四万十町金上野949	N33° 11' 28"	E133° 08' 42"
351	四万十町	四万十緑林公園(窪川高校)	高岡郡四万十町北琴平町6-1	N33° 12' 53"	E133° 07' 57"
352	四万十町	七里小学校	高岡郡四万十町七里甲1214	N33° 15' 49"	E133° 07' 51"
353	四万十町	窪川中学校	高岡郡四万十町香月ヶ丘8-18	N33° 12' 53"	E133° 07' 42"
354	四万十町	旧若井川小学校	高岡郡四万十町若井川528-1	N33° 10' 35"	E133° 07' 20"
355	四万十町	米奥小学校	高岡郡四万十町米奥149	N33° 16' 55"	E133° 06' 36"
356	四万十町	旧口神ノ川小学校	高岡郡四万十町口神ノ川208	N33° 11' 48"	E133° 06' 31"
357	四万十町	川口小学校	高岡郡四万十町川口108	N33° 11' 58"	E133° 04' 55"
358	四万十町	旧家地川小学校	高岡郡四万十町家地川689-3	N33° 09' 57"	E133° 04' 24"
359	四万十町	森ヶ内桜公園付近材木置き場	高岡郡四万十町窪川中津川2265	N33° 18' 35"	E133° 04' 06"
360	四万十町	北ノ川小学校	高岡郡四万十町大正北ノ川358-20	N33° 11' 17"	E133° 02' 51"
361	四万十町	旧中津川小学校運動場	高岡郡四万十町大正中津川268	N33° 16' 06"	E132° 59' 21"
362	四万十町	旧大奈路小学校	高岡郡四万十町大正大奈路99	N33° 13' 48"	E132° 58' 54"
363	四万十町	四万十オートキャンプ場ウエル花夢	高岡郡四万十町江師546	N33° 13' 02"	E132° 58' 39"
364	四万十町	大正中中学校	高岡郡四万十町大正291	N33° 11' 46"	E132° 58' 37"
365	四万十町	四万十高校	高岡郡四万十町大正590-1	N33° 11' 48"	E132° 58' 26"
366	四万十町	江師農村公園	高岡郡四万十町江師	N33° 13' 05"	E132° 58' 24"
367	四万十町	轟公園	高岡郡四万十町大正1205-17	N33° 10' 57"	E132° 58' 21"
368	四万十町	ふれあい広場	高岡郡四万十町大正	N33° 11' 57"	E132° 58' 21"
369	四万十町	田野々小学校	高岡郡四万十町大正93	N33° 11' 36"	E132° 58' 18"
370	四万十町	浦越ヘリポート【十和206】	高岡郡四万十町浦越	N33° 11' 53"	E132° 56' 53"
371	四万十町	下津井【しまんとしもついで】	高岡郡四万十町下津井165	N33° 17' 30"	E132° 56' 35"
372	四万十町	旧下津井小学校	高岡郡四万十町下津井58	N33° 17' 31"	E132° 56' 22"
373	四万十町	芽吹手キャンプ場	高岡郡四万十町昭和671-2	N33° 13' 02"	E132° 55' 37"
374	四万十町	四万十川川原(昭和)	高岡郡四万十町昭和(三島キャンプ場北側)	N33° 13' 24"	E132° 54' 31"
375	四万十町	昭和小・中学校	高岡郡四万十町昭和516	N33° 13' 08"	E132° 53' 47"
376	四万十町	四万十町昭和ふるさと交流センター	高岡郡四万十町昭和671-2	N33° 13' 16"	E132° 53' 35"
377	四万十町	とおわ(大井川)【しまんととおわ】	高岡郡四万十町大井川1451-1	N33° 13' 08"	E132° 53' 29"
378	四万十町	小野農村公園	高岡郡四万十町小野	N33° 13' 37"	E132° 52' 22"
379	四万十町	こいのぼり公園	高岡郡四万十町十川	N33° 14' 05"	E132° 51' 36"
380	四万十町	十川中学校	高岡郡四万十町川口484	N33° 14' 02"	E132° 50' 53"
381	四万十町	井崎農村公園	高岡郡四万十町井崎実弘	N33° 12' 19"	E132° 50' 48"
382	四万十町	志和ヘリポート	高岡郡四万十町志和	N33° 13' 36"	E133° 14' 24"
383	四万十町	海洋堂かっぱ館駐車場	高岡郡四万十町打井川字弘町46-7	N33° 09' 48"	E133° 02' 27"
384	四万十町	奥打井川広場	高岡郡四万十町打井川字ダバ1148	N33° 08' 17"	E133° 03' 57"
385	四万十町	大道ヘリポート	高岡郡四万十町大道6-1	N33° 15' 17"	E132° 52' 45"
386	黒潮町	鈴ヘリポート(仮称)【すず】	幡多郡黒潮町鈴	N33° 07' 26"	E133° 09' 07"
387	黒潮町	拳ノ川小学校	幡多郡黒潮町拳ノ川243	N33° 08' 43"	E133° 07' 15"
388	黒潮町	土佐西南大規模公園(東公園グラウンド)	幡多郡黒潮町佐賀	N33° 04' 56"	E133° 06' 40"
389	黒潮町	土佐西南大規模公園(東公園駐車場)	幡多郡黒潮町佐賀	N33° 05' 00"	E133° 06' 39"
390	黒潮町	佐賀中学校	幡多郡黒潮町佐賀600	N33° 04' 56"	E133° 06' 24"
391	黒潮町	佐賀小学校	幡多郡黒潮町佐賀960	N33° 04' 55"	E133° 06' 18"
392	黒潮町	黒潮町役場佐賀支所庁舎前グラウンド	幡多郡黒潮町佐賀1092-1	N33° 04' 48"	E133° 06' 09"
393	黒潮町	伊与喜小学校	幡多郡黒潮町伊与喜78	N33° 06' 18"	E133° 06' 00"
394	黒潮町	黒潮消防署【くろしお】	幡多郡黒潮町伊田2629-1	N33° 01' 54"	E133° 04' 53"
395	黒潮町	伊田小学校	幡多郡黒潮町伊田565	N33° 02' 12"	E133° 04' 27"
396	黒潮町	上川口小学校	幡多郡黒潮町上川口569	N33° 02' 28"	E133° 03' 27"
397	黒潮町	上川口漁港	幡多郡黒潮町上川口	N33° 02' 22"	E133° 03' 20"
398	黒潮町	蜷川健康支援センター	幡多郡黒潮町蜷川	N33° 03' 34"	E133° 02' 35"
399	黒潮町	南郷小学校	幡多郡黒潮町浮鞭717	N33° 02' 16"	E133° 01' 35"
400	黒潮町	湊川ふれあいセンター	幡多郡黒潮町奥湊川3091	N33° 03' 46"	E133° 01' 34"
401	黒潮町	大方球場	幡多郡黒潮町入野83-2	N33° 01' 42"	E133° 01' 11"
402	黒潮町	大方中学校	幡多郡黒潮町入野5220	N33° 01' 44"	E133° 00' 35"
403	黒潮町	大方高校	幡多郡黒潮町入野5508	N33° 01' 34"	E133° 00' 32"
404	黒潮町	入野小学校	幡多郡黒潮町入野5556	N33° 01' 31"	E133° 00' 31"
405	黒潮町	土佐西南大規模公園(下田の口)	幡多郡黒潮町下田の口	N33° 00' 39"	E133° 00' 03"
406	黒潮町	旧北郷小学校【ほくごう】	幡多郡黒潮町加持川850	N33° 03' 25"	E132° 59' 49"
407	黒潮町	三浦小学校	幡多郡黒潮町出口2480	N32° 59' 26"	E132° 59' 48"
408	黒潮町	田ノ口小学校	幡多郡黒潮町下田の口1925	N33° 00' 56"	E132° 59' 30"
409	黒潮町	旧馬荷小学校ヘリポート【うまに】	幡多郡黒潮町馬荷3259	N33° 02' 29"	E132° 58' 14"
410	四万十市	双海サーフビーチ駐車場	四万十市双海	N32° 58' 10"	E132° 59' 50"
411	四万十市	とまろっと	四万十市鍋島	N32° 56' 58"	E132° 59' 37"
412	四万十市	下田中学校	四万十市下田3216-1	N32° 56' 41"	E132° 59' 29"
413	四万十市	四万十市鍋島地先	四万十市下田	N32° 57' 22"	E132° 58' 36"
414	四万十市	竹島小学校	四万十市竹島3332	N32° 58' 08"	E132° 58' 36"
415	四万十市	アロインズ製薬(株)南側緑地	四万十市間崎1017-1	N32° 56' 04"	E132° 58' 31"
416	四万十市	四万十市実崎地先	四万十市実崎	N32° 57' 27"	E132° 58' 17"
417	四万十市	大文字コミュニティ広場	四万十市間崎	N32° 56' 21"	E132° 58' 17"
418	四万十市	四万十カントリークラブ駐車場	四万十市間崎1495-2	N32° 57' 01"	E132° 58' 10"
419	四万十市	大用ヘリポート【おおゆう】	四万十市大用字コエ1432	N33° 05' 57"	E132° 57' 54"
420	四万十市	大用小学校	四万十市大用428	N33° 06' 09"	E132° 57' 44"
421	四万十市	蕨岡中学校	四万十市蕨岡甲6959	N33° 02' 29"	E132° 56' 29"
422	四万十市	中村警察署(駐車場)	四万十市右山2034-17	N32° 58' 51"	E132° 56' 28"

ヘリコプター離発着場一覧（令和元年9月30日現在）

通し番号	市町村名	名称	所在地	位置	
				北緯	東経
423	四万十市	安並運動公園	四万十市安並字マメ沢4129	N33° 00' 22"	E132° 56' 20"
424	四万十市	中村中学校	四万十市中村東町2丁目1-30	N32° 59' 43"	E132° 56' 14"
425	四万十市	中村小学校	四万十市中村新町3丁目20	N32° 59' 42"	E132° 56' 11"
426	四万十市	中村南小学校	四万十市不破上町1946	N32° 59' 07"	E132° 56' 08"
427	四万十市	四万十川川原(具同)	四万十市中村岩崎町地先	N32° 59' 13"	E132° 55' 52"
428	四万十市	渡川第2緑地(四万十川左岸)	四万十市中村大橋通1丁目2184	N32° 59' 22"	E132° 55' 47"
429	四万十市	渡川緑地(四万十川右岸)	四万十市渡川3丁目地先	N32° 59' 17"	E132° 55' 32"
430	四万十市	四万十川右岸鉄橋付近緑地	四万十市渡川1丁目地先	N32° 59' 25"	E132° 55' 26"
431	四万十市	古尾林道ヘリポート【こび】	四万十市古尾	N33° 07' 33"	E132° 55' 15"
432	四万十市	具同小学校	四万十市具同田黒1丁目4-1	N32° 59' 23"	E132° 55' 14"
433	四万十市	四万十川水防ヘリポート(入田)	四万十市入田	N33° 00' 08"	E132° 54' 21"
434	四万十市	東中筋中学校	四万十市国見222	N32° 58' 39"	E132° 52' 58"
435	四万十市	公民館鴨川分館	四万十市奥鴨川	N33° 04' 04"	E132° 52' 25"
436	四万十市	川登小学校	四万十市川登1030	N33° 01' 46"	E132° 51' 16"
437	四万十市	大川筋中学校	四万十市川登1106-10	N33° 01' 50"	E132° 51' 15"
438	四万十市	かわらっこキャンプ場	四万十市田出の川24	N33° 02' 42"	E132° 50' 21"
439	四万十市	四万十川川原(鶴ノ江)	四万十市鶴ノ江	N33° 03' 04"	E132° 49' 12"
440	四万十市	西土佐口屋内河原	四万十市西土佐口屋内	N33° 05' 56"	E132° 48' 08"
441	四万十市	中村高校西土佐分校野球部グラウンド	四万十市西土佐橋	N33° 09' 18"	E132° 47' 48"
442	四万十市	西土佐用井グラウンド	四万十市西土佐用井111-17	N33° 10' 10"	E132° 47' 37"
443	四万十市	西土佐小学校	四万十市西土佐用井1110-18	N33° 10' 22"	E132° 47' 37"
444	四万十市	西土佐ふれあいホール駐車場	四万十市西土佐用井1101-5	N33° 10' 25"	E132° 47' 36"
445	四万十市	西土佐中学校(駐車場)	四万十市西土佐用井1111-1	N33° 10' 17"	E132° 47' 35"
446	四万十市	四万十ひろばテニスコート	四万十市西土佐用井174	N33° 10' 04"	E132° 47' 32"
447	四万十市	四万十ひろば	四万十市西土佐用井174	N33° 10' 05"	E132° 47' 31"
448	四万十市	本村小学校	四万十市西土佐江川619	N33° 12' 31"	E132° 47' 22"
449	四万十市	中村高等学校西土佐分校	四万十市西土佐津野川223-2	N33° 08' 59"	E132° 46' 56"
450	四万十市	旧西ヶ方小学校	四万十市西土佐西ヶ方544-1	N33° 11' 20"	E132° 46' 00"
451	四万十市	須崎小学校	四万十市西土佐須崎810-3	N33° 08' 52"	E132° 45' 04"
452	四万十市	大宮ヘリポート【おおみや】	四万十市西土佐大宮ミヤダバ522	N33° 08' 30"	E132° 44' 18"
453	四万十市	旧奥屋内小学校ヘリポート【おくやない】	四万十市西土佐奥屋内955-1	N33° 06' 41"	E132° 42' 27"
454	四万十市	西土佐藤ノ川ヘリポート【ふじのかわ】	四万十市西土佐藤ノ川639-2	N33° 09' 32"	E132° 50' 25"
455	三原村	三原小学校	幡多郡三原村柚ノ木47	N32° 54' 35"	E132° 50' 40"
456	三原村	三原中学校	幡多郡三原村宮ノ川1035	N32° 54' 39"	E132° 50' 37"
457	三原村	ふれあい広場	幡多郡三原村宮の川1270-16	N32° 55' 17"	E132° 50' 29"
458	土佐清水市	あしずり灘	土佐清水市足摺岬先灘698	N32° 43' 29"	E133° 00' 27"
459	土佐清水市	布中学校	土佐清水市布1670	N32° 52' 23"	E132° 58' 58"
460	土佐清水市	土佐清水運動公園	土佐清水市浦尻	N32° 46' 43"	E132° 58' 14"
461	土佐清水市	土佐清水市ヘリポート	土佐清水市以布利字シリカイ1116-134	N32° 47' 38"	E132° 58' 05"
462	土佐清水市	土佐清水総合公園(体育館前)	土佐市清水市清水字笹原谷853-26	N32° 47' 25"	E132° 57' 35"
463	土佐清水市	土佐清水総合公園	土佐市清水市清水字笹原谷853-26	N32° 47' 27"	E132° 57' 24"
464	土佐清水市	下ノ加江新港	土佐清水市下ノ加江字小串149-2	N32° 51' 45"	E132° 57' 33"
465	土佐清水市	下ノ加江運動広場	土佐清水市下ノ加江2808-77	N32° 51' 44"	E132° 57' 11"
466	土佐清水市	下ノ加江中学校	土佐清水市下ノ加江2808-77	N32° 51' 46"	E132° 57' 08"
467	土佐清水市	清水小学校	土佐清水市幸町7-1	N32° 46' 53"	E132° 57' 08"
468	土佐清水市	あしずり港	土佐清水市養老吹越303	N32° 46' 50"	E132° 56' 00"
469	土佐清水市	土佐清水分屯基地(基地内グラウンド)	土佐清水市下益野2078-2	N32° 48' 26"	E132° 53' 52"
470	土佐清水市	三崎浦にっこ公園	土佐清水市三崎浦2丁目928-3	N32° 47' 23"	E132° 52' 43"
471	土佐清水市	三崎小学校	土佐清水市三崎浦4丁目3-1	N32° 47' 30"	E132° 52' 32"
472	土佐清水市	航空自衛隊土佐清水場外離着陸場(中継所ヘリポート)	土佐清水市上野字島ノ内2521-10	N32° 51' 16"	E132° 51' 56"
473	土佐清水市	爪白運動広場	土佐清水市爪白	N32° 47' 19"	E132° 51' 18"
474	土佐清水市	下川口漁港(東側)	土佐清水市下川口字前ノ浜1131-83	N32° 46' 54"	E132° 50' 33"
475	土佐清水市	下川口漁港(西側)	土佐清水市下川口字前ノ浜1131-83	N32° 46' 55"	E132° 50' 26"
476	土佐清水市	下川口中学校	土佐清水市下川口1	N32° 47' 18"	E132° 49' 33"
477	土佐清水市	貝ノ川中学校	土佐清水市貝ノ川800	N32° 45' 39"	E132° 48' 38"
478	土佐清水市	旧松尾小学校	土佐清水市松尾467番地1	N32° 44' 03"	E132° 58' 49"
479	土佐清水市	旧立石小学校	土佐清水市立石1162番地3	N32° 53' 49"	E132° 59' 41"
480	土佐清水市	足摺岬小学校	土佐清水市足摺岬579番地1	N32° 43' 31"	E133° 00' 40"
481	土佐清水市	土佐清水市足摺岬東側駐車場	土佐清水市足摺岬字燈妙典183番1	N32° 43' 50.4"	E133° 01' 12.11"
482	宿毛市	山奈小学校	宿毛市山奈町山田1999-1	N32° 58' 18"	E132° 48' 52"
483	宿毛市	宿毛市東部運動場	宿毛市平田町戸内6333-1	N32° 57' 47"	E132° 48' 43"
484	宿毛市	宿毛工業高等学校	宿毛市平田町戸内2272-2	N32° 57' 58"	E132° 48' 40"
485	宿毛市	東中学校	宿毛市平田町戸内2070	N32° 57' 47"	E132° 48' 25"
486	宿毛市	幡多けんみん病院【幡多けんみん病院】	宿毛市山奈町芳奈3-1	N32° 58' 04"	E132° 48' 22"
487	宿毛市	平田公園多目的グラウンド	宿毛市平田町戸内字扇3386-34	N32° 57' 31"	E132° 48' 10"
488	宿毛市	平田小学校	宿毛市平田町戸内4287	N32° 57' 06"	E132° 47' 48"
489	宿毛市	宿毛市総合運動公園(多目的グラウンド)	宿毛市山奈町芳奈4024	N32° 58' 05"	E132° 46' 51"
490	宿毛市	橋上小学校	宿毛市橋上町橋上1144-1	N32° 58' 57"	E132° 46' 14"
491	宿毛市	聖ヶ丘病院	宿毛市押ノ川1196	N32° 56' 44"	E132° 45' 55"
492	宿毛市	橋上中学校	宿毛市橋上町奥奈路103	N32° 59' 05"	E132° 45' 54"
493	宿毛市	松田川小学校	宿毛市和田2816-1	N32° 56' 43"	E132° 44' 13"
494	宿毛市	千寿園裏の駐車場	宿毛市小筑紫町福良80-6	N32° 52' 33"	E132° 43' 50"
495	宿毛市	宿毛中学校	宿毛市桜町18-19	N32° 56' 26"	E132° 43' 45"
496	宿毛市	旧宿毛高等学校小筑紫分校	宿毛市小筑紫町小筑紫	N32° 52' 29"	E132° 43' 20"
497	宿毛市	旧小筑紫小学校	宿毛市小筑紫町小筑紫32-3	N32° 53' 00"	E132° 43' 18"
498	宿毛市	小筑紫小学校小筑紫中学校	宿毛市小筑紫町小筑紫502-8	N32° 52' 41"	E132° 43' 17"
499	宿毛市	旧県立病院跡地	宿毛市長田町	N32° 56' 15"	E132° 43' 15"
500	宿毛市	宿毛高等学校	宿毛市与市明5-82	N32° 56' 17"	E132° 43' 10"
501	宿毛市	新小筑紫保育園	宿毛市小筑紫町田ノ浦937	N32° 54' 23"	E132° 43' 05"
502	宿毛市	大海の広場	宿毛市小筑紫町大海	N32° 53' 29"	E132° 42' 49"
503	宿毛市	住吉神社前の岸壁	宿毛市小筑紫町栄喜	N32° 52' 54"	E132° 42' 30"
504	宿毛市	高砂グラウンド	宿毛市高砂	N32° 55' 38"	E132° 42' 21"
505	宿毛市	旧栄喜小学校	宿毛市小筑紫町栄喜165	N32° 52' 25"	E132° 42' 21"
506	宿毛市	新田公園グラウンド	宿毛市新田	N32° 55' 32"	E132° 42' 18"
507	宿毛市	大島岸壁	宿毛市大島	N32° 55' 02"	E132° 42' 15"

ヘリコプター離発着場一覧（令和元年9月30日現在）

通し番号	市町村名	名称	所在地	位置	
				北緯	東経
508	宿毛市	大島小学校	宿毛市片島5-54	N32° 55' 08"	E132° 42' 04"
509	宿毛市	山里の家	宿毛市橋上町楠山41-1	N33° 02' 19"	E132° 41' 58"
510	宿毛市	片島中学校	宿毛市片島15-56	N32° 55' 35"	E132° 41' 55"
511	宿毛市	日平農村公園	宿毛市橋上町楠山580	N33° 03' 18"	E132° 41' 49"
512	宿毛市	片島港岸壁	宿毛市片島	N32° 55' 14"	E132° 41' 41"
513	宿毛市	宿毛市野球場	宿毛市大深浦131	N32° 55' 43"	E132° 41' 33"
514	宿毛市	国民宿舎椰子	宿毛市大島17-27	N32° 54' 59"	E132° 41' 25"
515	宿毛市	咸陽島公園	宿毛市大島78	N32° 55' 00"	E132° 41' 19"
516	宿毛市	西町公園	宿毛市西町5丁目592-9	N32° 55' 51"	E132° 41' 06"
517	宿毛市	咸陽小学校裏山	宿毛市樺	N32° 55' 44"	E132° 40' 39"
518	宿毛市	宿毛市港湾埠頭(宿毛新港)	宿毛市新港1915	N32° 55' 15"	E132° 40' 38"
519	宿毛市	咸陽小学校	宿毛市樺407-1	N32° 55' 39"	E132° 40' 35"
520	宿毛市	藻津漁港	宿毛市藻津	N32° 55' 27"	E132° 39' 35"
521	宿毛市	沖の島ヘリポート	宿毛市沖の島町母島字尻無尾山1717-16	N32° 44' 24"	E132° 33' 39"
522	宿毛市	沖の島小中学校	宿毛市沖の島町母島445	N32° 44' 18"	E132° 33' 21"
523	宿毛市	弘瀬港	宿毛市沖の島町弘瀬	N32° 42' 55"	E132° 33' 02"
524	宿毛市	弘瀬離島センター(旧弘瀬小中学校)	宿毛市沖の島町弘瀬562-1	N32° 43' 08"	E132° 33' 01"
525	宿毛市	弘瀬港防潮堤	宿毛市沖の島町弘瀬	N32° 42' 54"	E132° 32' 55"
526	宿毛市	母島港	宿毛市沖の島町母島	N32° 44' 25"	E132° 32' 44"
527	宿毛市	鶴来島離島センター前グラウンド	宿毛市沖の島町鶴来島78-2	N32° 47' 58"	E132° 29' 38"
528	宿毛市	宿毛市総合運動公園(防災広場)	宿毛市山奈町芳奈4024	N32° 57' 59"	E132° 46' 53"
529	宿毛市	大海避難場所	宿毛市小筑紫町大海	N32° 53' 31"	E132° 42' 50"
530	宿毛市	七日島	宿毛市小筑紫町小筑紫字七日島494-1	N32° 52' 56"	E132° 43' 15"
531	大月町	旧檜西小学校	幡多郡大月町赤泊437	N32° 47' 00"	E132° 43' 43"
532	大月町	大月町総合グラウンド	幡多郡大月町弘見字七本木2570	N32° 50' 03"	E132° 42' 42"
533	大月町	大月【大月町弘見】	幡多郡大月町弘見	N32° 50' 27"	E132° 42' 16"
534	大月町	旧橋浦小学校	幡多郡大月町橋浦159-3	N32° 49' 24"	E132° 39' 27"
535	大月町	大月町柏島【かしわじま】(旧柏島小学校)	幡多郡大月町柏島297	N32° 46' 17"	E132° 37' 31"
536	大月町	大月小・中学校	幡多郡大月町弘見4106-216	N32° 50' 11"	E132° 42' 49"
537	大月町	旧姫ノ井小学校	幡多郡大月町姫ノ井882	N32° 47' 34"	E132° 44' 26"
538	大月町	旧安満地小学校	幡多郡大月町安満地350-1	N32° 48' 1"	E132° 39' 28"
539	大月町	旧弘見小学校	幡多郡大月町弘見1058	N32° 50' 44"	E132° 42' 26"
540	大月町	旧月灘中学校	幡多郡大月町姫ノ井235-1	N32° 47' 22"	E132° 45' 02"
541	大月町	東部グラウンド	幡多郡大月町姫ノ井1668	N32° 47' 29"	E132° 44' 49"
542	大月町	ふれあいパーク大月(北側駐車場)	幡多郡大月町弘見2610	N32° 49' 47"	E132° 42' 34"

1. 4. 3 災害用物資の備蓄

1. 4. 3. 1 災害救助用備蓄物資

高知県

備蓄場所	食糧 (食)	飲料水 (リットル)	毛布 (枚)	日用品セット (セット)	携帯・簡易トイレ (回)
日本赤十字高知県支部	0	1,812	500	3,500	13,000
県民文化ホール	3,000	0	350	0	12,400
高知県立大学 (池キャンパス)	3,800	6,708	600	0	13,000
春野運動公園	23,850	22,560	1,450	0	13,000
高知県立青少年センター	50,200	51,600	0	0	0
安芸土木室戸事務所	0	0	400	0	0
安芸市総合運動場	8,000	9,204	0	0	0
室戸広域公園	8,950	8,976	0	0	2,400
安芸福祉保健所	1,500	336	380	700	6,800
旧本山保健所	700	840	240	0	1,400
中央東福祉保健所	5,200	5,352	400	0	14,000
中央西福祉保健所	0	240	80	0	1,800
消防学校防災資材倉庫	30,950	28,620	420	0	32,800
須崎福祉保健所	900	3,384	100	0	0
須崎農業振興センター	3,650	1,440	350	750	6,800
津野町備蓄倉庫	0	0	100	0	1,000
須崎土木四万十町事務所	3,000	3,708	300	0	2,400
窪川高等学校	11,450	10,512	0	0	0
幡多福祉保健所	6,300	6,720	690	1,250	7,800
幡多土木宿毛事務所	950	1,320	290	0	3,600
土佐清水総合公園	7,000	6,936	350	0	3,000
宿毛市総合運動公園	8,800	7,932	0	0	0
計	178,200	178,200	7,000	6,200	135,200

市町村

市町村名	食糧 (食)	飲料水 (リットル)	毛布 (枚)	日用品セット (セット)	携帯・簡易トイレ (回)
高知市	109,350	95,472	49,265	0	1,801,000
小計	109,350	95,472	49,265	0	1,801,000

安芸	室戸市	55,230	47,432	15,007		12,600
	安芸市	15,775	60,756	10,350		151,600
	東洋町	0	0	210		13,500
	奈半利町	12,740	2,798	800		150
	田野町	3,185	2,484	834		0
	安田町	5,634	6,732	460		11,880
	北川村	3,665	4,296	533		0
	馬路村	2,761	490	532		1,500
	芸西村	28,221	8,772	3,057		15,400
	小計	127,211	128,760	31,783		206,630
中央東	南国市	0	20,400	12,553		139,600
	香南市	20,239	15,620	22,980		115,480
	香美市	38,524	31,200	1,632		90,000
	本山町	1,950	3,900	2,000		0
	大豊町	2,487	0	1,192		0
	土佐町	2,100	1,200	1,765		18,600
	大川村	520	4,000	150		0
	小計	65,820	76,320	42,272		363,680
中央西	土佐市	40,117	41,652	11,720		17,000
	いの町	56,350	7,320	2,388		52,921
	仁淀川町	4,049	3,610	1,118		0
	佐川町	165	1,404	2,290		3,020
	越知町	2,094	3,000	550		200
	日高村	3,441	2,626	300		0
	小計	106,216	59,612	18,366		73,141
高幡	須崎市	25,786	50,516	5,195		42,200
	中土佐町	77,892	2,586	2,729		16,501
	禰原町	6,388	3,348	358		500
	津野町	9,750	2,688	869		13,000
	四万十町	45,948	12,888	2,296		10,680
	小計	165,764	72,026	11,447		82881
幡多	宿毛市	102,810	21,000	6,950		13,800
	土佐清水市	88,060	14,748	9,091		11,200
	四万十市	161,800	1,100	7,600		18,300
	大月町	25,350	26,932	1,620		20,000
	三原村	3,235	1,296	400		1,500
	黒潮町	56,588	30,300	7,982		14,250
	小計	437,843	95,376	33,643		79,050
市町村合計		1,012,204	527,566	186,776		2,606,382

1.4.4 供給・処理施設

1.4.4.1 し尿処理施設（16施設）

地方公共団体名	施設名	管理体制	使用開始年度	汚水処理	処理能力(kl/日)
高知市	高知市東部環境センター	一部委託	1984	標 脱	390
安芸市	安芸市汚泥再生処理センター 清浄苑	委託	2004	高負荷 膜分離	30
南国市	南国市環境センター	委託	1996	高負荷	70
土佐清水市	土佐清水市衛生センター	委託	2002	高負荷 膜分離	31
四万十市	衛生センター中村	委託	1984	標 脱	62
四万十市	クリーンセンター西土佐	委託	2003	高負荷	9
四万十町	汚泥再生処理施設若井グリー ンセンター	委託	2013	高負荷 膜分離	44
黒潮町	黒潮町衛生センター	一部委託	1998	膜分離	40
香南香美衛生組合	香南香美衛生組合衛生センタ ー	直営	1988	標 脱	100
仁淀川下流衛生事 務組合	衛生センター	直営	1999	標 脱	120
高吾北広域町村事 務組合	高吾北広域町村事務組合高吾 北衛生センター	直営	1966	嫌 気	47
高幡東部清掃組合	汚泥再生処理センター	直営	2016	高負荷 膜分離	64
芸東衛生組合	芸東衛生組合室戸清浄園	委託	1979	好希釈	35
幡多西部消防組合	幡西衛生処理センター	一部委託	2006	標 脱	62
嶺北広域行政事務 組合	嶺北衛生センター	直営	1982	好二段 標 脱	40
中芸広域連合	中芸広域連合衛生センター	直営	1996	高負荷 膜分離	25
県合計					1,169

※処理方式 高負荷：高負荷脱窒素処理方式、 標 脱：標準脱窒素処理方式
好希釈：好気性希釈ばっき・活性汚泥処理方式、 嫌 気：嫌気性消化・活性汚泥処理方式、
好 気：好気性消化・活性汚泥処理方式、 その他：その他

1.4.4.2 ごみ処理施設

(1) ごみ焼却施設（8施設）

市町村名 一部事務組合名	施設名	管理体制	使用開始年度	処理対象物	処理能力 (t/日)
高知市	高知市清掃工場	直営	2001	可燃ごみ、粗大ごみ、 その他	600
四万十町	クリーンセンター銀河	委託	2002	可燃ごみ、粗大ごみ、 その他	25
高吾北広域町村 事務組合	高吾北清掃センター	直営	1993	可燃ごみ、粗大ごみ、 その他	40
香南清掃組合	香南清掃組合まほろばクリーン センター	直営	2017	可燃ごみ	120
幡多広域市町村 圏事務組合	幡多クリーンセンター	委託	2002	混合ごみ、可燃ごみ、 粗大ごみ、その他	140
嶺北広域行政事 務組合	嶺北広域清掃センター	直営	1996	可燃ごみ	16
安芸広域市町村 圏事務組合	安芸広域メルトセンター	委託	2006	可燃ごみ、粗大ごみ、 その他	80
高知中央西部焼 却処理事務組合	北原クリーンセンター	一部委託	2001	可燃ごみ、その他	120
県合計					1,141

(2) 粗大ごみ処理施設（5施設）

地方公共団体名	施設名	管理体制	使用開始年度	処理対象物	処理能力 (t/日)
土佐市	土佐市北原クリーンセンター粗 大ごみ処理施設	直営	1998	不燃ごみ、資源ごみ、 粗大ごみ	10
土佐市	土佐市北原クリーンセンター粗 大ごみ圧縮機	直営	1988	資源ごみ、粗大ごみ	3
高吾北広域町村 事務組合	高吾北清掃センター粗大ごみ処 理施設	直営	1993	不燃ごみ、粗大ごみ	10
幡多広域市町村 圏事務組合	幡多クリーンセンター	委託	2002	粗大ごみ	5
嶺北広域行政事 務組合	嶺北広域清掃センター粗大ゴミ 処理工場	直営	1996	不燃ごみ、粗大ごみ	6
県合計					34

(3)粗大ごみ処理施設以外の資源化等を行う施設 (17 施設)

地方公共団体名	施設名	管理体制	使用開始年度	処理対象物	処理能力 (t/日)
高知市	高知市菖蒲谷プラスチック減容工場	委託	1990	資源ごみ	28
安芸市	安芸市リサイクルプラザ	直営	2000	不燃ごみ、資源ごみ、粗大ごみ	18.2
須崎市	須崎市クリーンセンター横浪	直営	2004	可燃ごみ、不燃ごみ、資源ごみ	6.2
宿毛市	宿毛市不燃物処理施設	委託	1982	資源ごみ	20
土佐清水市	土佐清水市リサイクルセンター	直営	1999	資源ごみ	4
四万十市	西土佐ごみ処理場	委託	1975	資源ごみ、粗大ごみ	9
奈半利町	奈半利町クリーンセンター不燃物処理施設	直営	1988	可燃ごみ	16
中土佐町	中土佐町ストックヤード施設	委託	2003	資源ごみ	2
中土佐町	中土佐町適正処理困難物積替保管施設	直営	2004	資源ごみ、その他	1
梶原町	梶原町土づくりセンター	委託	1994	その他	4
四万十町	クリーンセンター銀河	委託	2002	可燃ごみ、資源ごみ、粗大ごみ	6
高吾北広域町村事務組合	高吾北清掃センター資源ごみ選別施設	直営	1995	不燃ごみ、資源ごみ、その他	10
幡多広域市町村圏事務組合	幡多クリーンセンターリサイクルプラザ	直営	2003	資源ごみ	19
芸東衛生組合	芸東衛生組合佐喜浜リサイクルセンター	委託	1983	資源ごみ	5
嶺北広域行政事務組合	嶺北広域清掃センター資源化処理工場	直営	1996	資源ごみ	6
津野山広域事務組合	津野山広域事務組合クリーンセンター四万十	直営	1998	可燃ごみ	6
高幡東部清掃組合	ごみ固形燃料化施設	直営	2002	可燃ごみ、その他	53
県合計					213.4

(4)最終処分場 (28 施設：うち埋立終了 5 施設及び休止 7 施設)

市町村・一部事務組合	施設名	管理体制	埋立開始年度	埋立物				埋立面積(m ²)	備考
				可	不	残	他		
高知市	高知市三里最終処分場	一部委託	1985		○		○	63,300	
高知市	高知市春野最終処分場	直営	1990		○	○	○	5,700	埋立終了
安芸市	安芸市一般廃棄物最終処分場	直営	1995			○	○	12,500	休止
南国市	南国市一般廃棄物最終処分場	委託	2002		○	○	○	16,300	
土佐市	土佐市一般廃棄物最終処分場	直営	1994		○	○	○	15,000	
須崎市	須崎市廃棄物埋立処分場	委託	2004		○	○	○	11,000	
宿毛市	宿毛市環境管理センター	委託	1996		○		○	13,700	
宿毛市	宿毛市母島不燃物処理場	直営	1990		○			760	休止
土佐清水市	土佐清水市不燃物処理センター	直営	1989		○	○	○	13,600	
香南市	西佐古一般廃棄物処分場	直営	1971		○		○	1,381	休止
香美市	香美市立一般廃棄物処理場	一部委託	1970		○		○	9,000	
奈半利町	奈半利町茄子谷廃棄物処分場	直営	1990		○	○	○	4,500	
田野町	田野町築地不燃物処理場	委託	2001		○	○	○	960	
安田町	安田町不燃物埋立処分地	直営	1980		○			8,747	休止
北川村	北川村長山ゴミ処理場	直営	1971		○			5,850	埋立終了
馬路村	馬路村処分場	委託	1988		○	○	○	3,225	埋立終了
芸西村	芸西村竹藪埋立処分地	直営	1984		○	○	○	1,840	埋立終了
大川村	大川村朝谷最終処分場	直営	1993				○	800	休止
いの町	いの町八田廃棄物処分場	直営	1975				○	5,000	休止

市町村・一部事務組合	施設名	管理体制	埋立開始年度	埋立物				埋立面積(m ²)	備考
				可	不	残	他		
中土佐町	中土佐町七浦不燃物埋立処理場	一部委託	1995		○			4,600	
中土佐町	中土佐町梅ノ川不燃物埋立処理場	一部委託	1987		○			800	
佐川町	佐川町大田川埋立地	直営	1974				○	7,000	休止
津野町	津野町最終処分場	直営	1976		○		○	3,239	埋立終了
四万十町	クリーンセンター銀河	委託	2002			○		2,100	
大月町	大月町環境クリーンセンター	委託	1998		○	○	○	7,000	
高吾北広域町村事務組合	高吾北広域町村事務組合高吾北処理センター	直営	2002			○	○	2,400	
芸東衛生組合	芸東衛生組合室津埋立地	直営	1996		○			4,700	
嶺北広域行政事務組合	嶺北広域一般廃棄物最終処分場	直営	2001			○	○	3,200	
県合計								228,202	

埋立物：可・・・可燃ごみ、不・・・不燃ごみ、残・・・焼却残渣、他・・・その他

1.4.4.3 火葬場

名 称	所 在 地	設 置 主 体	火葬炉数
土佐清水市斎場	土佐清水市浦尻字大駄馬山 423-170	土佐清水市	2
宿毛市斎場	宿毛市山奈町芳奈 3 3 5 2 番地	宿毛市	2
幡多中央斎場	幡多郡黒潮町出口 2771 番 2	幡多中央環境施設組合	3
四万十町斎場	高岡郡四万十町天ノ川字小籠山 1 5 8 番地 3	四万十町	2
中土佐町斎場	高岡郡中土佐町久礼 7111 番地 24	中土佐町	2
やすらぎの丘須崎斎場	須崎市池ノ内 9 7 0 - 7	高幡広域市町村圏事務組合	4
高吾苑	高岡郡佐川町丙 2789 番地 2	高吾北広域町村事務組合	2
高知市斎場	高知市幸崎 75 番地	高知市	10 (大型2、普通8)
嶺北斎苑	土佐郡土佐町境 5 6 0	嶺北広域行政事務組合	3
香南斎場やすらぎ苑	香南市赤岡町 2018-1	香南斎場組合	7
杜の聖苑 (安芸市火葬場)	安芸市伊尾木黒瀬谷山奥下モ 4035-イ	安芸市	2
中芸広域火葬場	安芸郡奈半利町乙 4 5 7 9 番地 4	中芸広域連合	2
室戸市火葬場	室戸市室津 2 8 8 4 番 1	室戸市	2
東洋町斎場	安芸郡東洋町大字野根丙 2601 番地 3	東洋町	1

1.4.5 道路・港湾・公共施設等

1.4.5.1 県内港湾の概要

港 格	港 数	港 名	市町村名	備考
重要港湾	3	高知港	高知市	耐震強化岸壁
		須崎港	須崎市	
		宿毛湾港	宿毛市	
地方港湾	16	甲浦港	東洋町	
		佐喜浜港	室戸市	
		室津港		
		奈半利港	奈半利町	耐震強化岸壁
		手結港	香南市	
		久礼港	中土佐町	
		上ノ加江港		
		佐賀港	黒潮町	
		上川口港	黒潮町	
		下田港	四万十市	
		下ノ加江港	土佐清水市	
		以布利港		
		清水港		
		あしずり港		
		三崎港		
		下川口港		
避難港	(2)	(室津港)	室戸市	
		(上川口港)	黒潮町	
計	19			

1.4.5.2 県内漁港の概要

市町村名	県 管 理				市町村管理		合計
	第4種	第3種	第2種	第1種	第2種	第1種	
東洋町	-	-	-	野根	-	-	1
室戸市	-	室戸岬	椎名 三津	高岡 行当	-	清水, 日沖, 菜生, 元 新村, 傍士, 吉良川, 羽根	13
奈半利町	-	-	-	加領郷	-	-	1
安田町	-	-	-	-	-	安田	1
安芸市	-	-	安芸	-	-	伊尾木, 穴内, 赤野	4
芸西村	-	-	-	-	-	西分	1
香南市	-	-	-	赤岡	-	住吉, 吉川	3
高知市	-	-	-	-	-	春野	1
土佐市	-	宇佐	-	-	-	-	1
須崎市	-	-	-	-	野見	深浦, 池ノ浦, 久通 新荘, 中ノ島, 安和	7
中土佐町	-	-	-	上ノ加江	-	矢井賀	2
四万十町	-	-	浦分	小室	-	志和	3
黒潮町	-	佐賀	田野浦	伊田	-	鈴, 灘, 浮津, 入野	7
四万十市	-	-	-	-	-	双海, 平野, 名鹿	3
土佐清水市	-	清水	窪津	伊佐 三崎 下川口	-	立石, 布, 小浜, 津呂 松尾, 大浜, 中ノ浜, 養老 松崎, 竜串, 貝ノ川, 大津	17
大月町	-	-	-	古満目 柏島 泊浦	-	小才角, 尾浦, 西泊, 一切 檜ノ浦, 周防形, 安満地 橘浦, 竜ヶ迫	12
宿毛市	沖の島	-	大島 田ノ浦		藻津	栄喜, 大海, 湊浦 内外ノ浦, 大浦 池島, 宇須々木	11
合計	1	4	8	15	2	59	88

1.4.6 危険物等

1.4.6.1 危険物等施設 危険物規制対象数

製造所等 の別 消防 本部の別	総計	製造所	貯蔵所										取扱所					事業所		
			小計	屋内貯蔵所	屋外タンク貯蔵所	準特定屋外タンク貯蔵所(再掲)	特定屋外タンク貯蔵所(再掲)	屋内タンク貯蔵所	地下タンク貯蔵所	簡易タンク貯蔵所	移動タンク貯蔵所	屋外貯蔵所	小計	給油取扱所	自家用給油取扱所(再掲)	第一種販売取扱所	第二種販売取扱所		移送取扱所	一般取扱所
県計	2,601	2	1,603	166	371	(15)	(9)	71	494	5	451	45	996	642	(198)	13	6		336	1,195
高知市	829	2	601	65	99	(14)	(7)	49	162		205	21	226	151	(51)	3	6		66	459
室戸市	69		38	2	16			1	12		7		31	23	(3)				8	46
安芸市	81		48		12				17		13	6	33	23	(8)				10	44
香南市	122		72	11	25			2	23		11		50	26	(8)				24	45
香美市	68		38	6	12			2	16		1	1	30	16	(6)				14	34
南国市	280		179	24	32			5	47		66	5	101	58	(36)				43	40
土佐市	118		75	5	28				24		18		43	26	(9)	1			16	53
土佐郡市	86		40	2	5			2	23	1	7		46	35	(3)	3			8	36
高幡消防組合	290		160	22	61	(1)	(2)	2	32		36	7	130	76	(18)	1			53	120
中芸広域連合	43		27	3	4				9		9	2	16	12	(1)				4	10
高吾北広域町村事務組合	85		45	4	8			2	15		16	1	40	24	(6)	3			13	33
仁淀消防組合	116		57	7	12				31	1	6		59	36	(13)				23	81
嶺北広域行政事務組合	51		27	4				1	16		6		24	18	(5)	1			5	41
幡多中央消防組合	177		96	7	25			1	40		22	1	81	61	(19)				20	83
幡多西部消防組合	186		100	4	32			4	27	3	28	2	86	57	(12)	1			29	70

注1. 本表は、平成29年3月31日現在の完成検査済証を交付した施設の数である。

2. 自家用給油取扱所の()内は、給油取扱所の再掲である。
3. 特定屋外タンク及び準特定屋外タンクの()内は、屋外タンク貯蔵所の再掲である。
4. 鏡村、土佐山村は高知市に、芸西村は安芸市に、東洋町は室戸市に含む。

1.4.6.2 都市ガス

ガス・LPガス貯蔵容量		供給戸数（取付けメーター数）
ガスホルダー	68,000 m ³ ×1 基	45,826 戸
〃	21,000 m ³ ×1 基	
〃	20,000 m ³ ×1 基	
〃	7,000 m ³ ×1 基	
〃	4,000 m ³ ×1 基	
LPガス貯蔵	50 t×4 基	

1.4.6.3 LPガス製造許可事業所

事業所名	所在地	貯槽（t×基）
伊藤忠エネクスホームライフ四国(株)高知営業所	高知市五台山4983	80×1 60×2
高知エネルギー(株)高知工場	高知市仁井田3636-30	500×1 150×1 2.6×1
土佐ガス(株)横浜工場	高知市横浜字ミソタ721	30×2 0.5×3
土佐ガス(株)北萩町オートガススタンド	高知市萩町一丁目7-27	15×1
(株)ホームエネルギー四国 高知センター	高知市横浜1531	20×3
(株)ケンガス 大津工場	高知市大津乙1739	10×1
(有)高知センター	高知市本宮町275番地	貯槽なし
伊丹産業(株) 高知支店 高知工場	高知市五台山字タナスカ4992-2	20×3 0.5×1
(株)ヒワサキ 駅前通りオートガススタンド	高知市北本町三丁目4-18	20×1
(株)くろしおガスセンター	高知市一宮2826	30×2 15×1 0.5×1
(株)ヒワサキ 中之島充填所	高知市中之島2-75	250×1 100×2 30×2 10×1
四国ガス燃料(株)高知営業所	高知市五台山字タナスカ4993-1	50×2
四国ガス燃料(株)高知充填所	高知市仁井田字新築4586-1	50×2
太陽石油販売(株) 春野充填所	高知市春野町弘岡下字高樋詰3600-1	20×1 15×1

(有) 鍋島燃料店	室戸市領家629	20×1
(株) 山崎機械製作所 室戸工場	室戸市吉良川町乙1922-1	15×2
富士鍛工 (株)	室戸市羽根町甲1384-1	20×2
高知エネルギー (株) 奈半利工場	安芸郡奈半利町乙3765の3	27×1
伊藤忠エネクスホームライフ四国(株)安芸営業所	安芸市川北新町甲1631	20×1
伊丹産業 (株) 南国営業所 南国LPガススタンド	南国市明見字五台山分803番地4	15×1
(株) ヒワサキ 南国営業所	南国市物部高川原620-1	20×2
伊藤忠エネクスホームライフ四国(株)須崎営業所	須崎市桐間西12番地	0.5×4
(株) JAエナジーこうち LPガス西部充填所	須崎市多ノ郷甲3751-13	20×1
(株) ササオカ	須崎市浦ノ内立目717	20×1
伊藤忠エネクスホームライフ四国(株)中村営業所	四万十市井沢921	30×1
(株) アストモスガスセンター四国 中村充填所	四万十市古津賀2558	20×1
(株) 柿谷プロパン	四万十市具同北相ノ沢6200-4	30×1 0.5×1
(株) 長尾ガス	宿毛市和田字峯ノ山3991-4	20×1 0.5×1
土佐ガス (株) 清水工場	土佐清水市加久見砂間876	20×1
(株) JAエナジーこうち LPガス東部充填所	香南市香我美町上分字小柳574-1	20×2 1×1
横井石販 (株) 高知基地	吾川郡いの町1428	30×1 20×1 0.5×1
(有) 高知マルイプロパン	高岡郡越知町越知甲3161	20×2
土佐ガス (株) 窪川工場	高岡郡四万十町榊山町10-20	20×1
(株) ヒワサキ 窪川基地	高岡郡四万十町大奈路513	20×1

1.4.6.4 一般高圧ガス製造許可事業所

事業所名	所在地	ガス名
土佐酸素(株)高知工場	高知市長浜771	酸素、窒素、空気、炭酸ガス、アルゴン、混合ガス
南海化学(株)土佐工場	高知市棧橋通4丁目10-1	塩素
今井造船(株)	高知市仁井田新築4313	酸素、炭酸ガス
北村商事(株)メタルステーション	高知市仁井田朝日ヶ丘4606-2	酸素、炭酸ガス
新高知重工(株)	高知市仁井田新築4319	酸素、炭酸ガス
(有)中之島造船所	高知市仁井田中州4515	酸素、炭酸ガス
(株)光栄鉄工所	高知市瀬戸2丁目13番40号	酸素、炭酸ガス
東洋電化工業(株)	高知市萩町2丁目2番25号	窒素
新高知重工(株)第2工場	高知市仁井田新築4342	酸素、炭酸ガス
(有)室戸潜水	室戸市元甲2413番地8	空気
(株)ドッパンエレクトロニクスプロダクツ	南国市久礼田2420番地	窒素
国立大学法人 高知大学	南国市岡豊町小蓮	酸素、窒素
こうち生活協同組合	南国市三和琴平1丁目	炭酸ガス
エム・セテック(株)高知工場	須崎市妙見町378番地	アルゴン、窒素
エム・セテック(株)高知第2工場	須崎市大谷字西平山1117番1	アルゴン
土佐酸素(株)宿毛工場	宿毛市平田町戸内字扇3661番72	酸素
高知県立幡多けんみん病院	宿毛市山奈町芳奈3番地の1	酸素、窒素
ヤンマー農機製造(株)高知工場	香美市土佐山田町八王子263	炭酸ガス
(有)松村鉄工所 繁藤工場	香美市土佐山田町北滝本字井戸ノモト174-2	炭酸ガス
日本製紙パピリア(株)	吾川郡いの町内野北野1番地	天然ガス
(有)松村鉄工所 大津工場	南国市岡豊町中島378-11	炭酸ガス
(株)エスイージー 南国工場	南国市里改田203番地	炭酸ガス
三洋工業(株)	高知市春野町西諸木1154番地5	酸素、炭酸ガス

陸上自衛隊第14旅団 第50普通科連隊長	香南市香我美町上分3390	空気
(有) 四万十みはら菜園 四万十町事業所	高岡郡四万十町本堂707-71	炭酸ガス
(株) 暁産業	香南市吉川町古川301番地1	酸素
(有) 四万十みはら菜園 三原村事業所	幡多郡三原村宮ノ川1270番地11	炭酸ガス

1.4.6.5 特定高圧ガス消費者

事業所名	所在地	ガス名	貯蔵量
南海化学(株)土佐工場	高知市棧橋通4丁目10-1	液化塩素	16,000kg
今井造船(株)	高知市仁井田新築4313	液化酸素	9,316kg
北村商事(株)鋼材倉庫	高知市仁井田朝日ヶ丘4606-2	液化酸素	5,143kg
新高知重工(株)	高知市仁井田新築4319	液化酸素	9,316kg
(有) 中之島造船所	高知市仁井田中州4515	液化酸素	5,130kg
独立行政法人国立病院機構高知病院	高知市朝倉西町782番地25号	液化酸素	7,394kg
(株) 新山本造船所 高知工場	高知市種崎125	液化酸素	10,273kg
(株) 特殊製鋼所	高知市稲荷町120	液化酸素	5,130kg
(有) 釜原鋳鋼所	南国市久礼田222-1	液化酸素	9,961kg
(株) 太陽	高知市布師田3950番地	液化石油ガス	17,288kg
(有) 森田工業	高知市長浜5869番地	液化酸素	5,109kg
(株) 新高知重工 第二工場	高知市仁井田中州4342番地	液化酸素	9,242.1kg
いずみの病院	高知市薊野北町2丁目10番53号	液化酸素	5,031kg
高知県・高知市病院企業団立高知医療センター	高知市池2125番地1	液化酸素	10,217.7kg
土佐ガス(株)横浜工場	高知市横浜ミソタ721番地	液化石油ガス	65,152kg
高知エネルギー(株)高知工場	高知市仁井田3636番地30	液化石油ガス	539,680kg

事業所名	所在地	ガス名	貯蔵量
富士鍛工(株)	室戸市羽根町甲1384	液化石油ガス	47,630kg
(株)山崎機械製作所 室戸工場	室戸市吉良川町乙1922-1	液化石油ガス	35,773kg
(株)ドッパンエレクトロニクス プロダクツ	南国市久礼田2420番地	モノシラン・ホス フィン	17,578m ³
国立大学法人 高知大学	南国市岡豊町小蓮	液体酸素	9,981kg
高知県厚生農業協同組合連合会 JA高知病院	南国市明見字中野526-1	液体酸素	7,393.68kg
(株)ササオカ	須崎市浦ノ内立目摺木小アジロ717番1	液化石油ガス	23,056kg
須崎くろしお病院	須崎市緑町4番30号	液化酸素	5,134kg
高知県立幡多けんみん病院	宿毛市山奈町3番地の1	液化酸素	10,217kg
(株)暁産業	香南市吉川町301-1	液化酸素	7,394kg
(財)高知県産業振興センター	香美市土佐山田町宮ノロ185	モノシラン	1kg
(株)ダイネツ 高知工場	安芸郡奈半利町字法恩寺乙238番地11	液化石油ガス	15,313kg
(財)三原村農業公社	幡多郡三原村宮ノ川字テンノウ1270番11	液化石油ガス	30,012kg
土佐市立土佐市民病院	土佐市高岡町甲1867	液化酸素	739.3m ³
ヤンマー農機製造(株)	南国市里改田203	液化石油ガス	980kg
ヤンマー農機製造(株)高知工場	香美市土佐山田町263	液化石油ガス	2,900kg
近森病院	高知市大川筋1丁目1番16号	液化酸素	12,564.12kg
池田紙業 本社工場	吾川郡いの町波川367番地	液化石油ガス	5,660kg
池田紙業 新不織布工場	吾川郡いの町588番地	液化石油ガス	15,027kg
渭南病院	土佐清水市越前町6番1号	液化酸素・酸素ガ ス	5,632k
(有)四万十みはら菜園	高岡郡四万十町本堂707-71	液化石油ガス	30,012kg
日本赤十字社 高知赤十字病院	高知市秦南町1丁目4番63-11号	液化酸素・圧縮酸 素・圧縮窒素・液 化炭酸ガス	1,459.3m ³

1.4.6.6 高圧ガス第一種貯蔵所

事業所名	所在地	ガス名	貯蔵量
(株) ニヤクコーポレーション 近畿四国支店 高知営業所	高知市中之島2番83号	液化石油ガス	22,850kg
土佐酸素(株)	高知市稲荷町2番15号	炭酸ガス等(液化ガス) 酸素等(圧縮ガス)	32,060kg
四国アセチレン工業(株)高知 工業所	香南市吉川町字黒崎1195-1	酸素等 アセチレン等	3,534m ³ 7,260kg
三光商事(株)	高知市萩町1丁目8番22号	酸素等	1,658m ³
高知県厚生農業協同組合連合 会 JA高知病院	南国市明見字中野526-1	酸素等(液化ガス) 酸素等(圧縮ガス)	12,756kg 252m ³
土佐酸素(株)高知工場	高知市長浜771番地	酸素	2,352kg
(有)四万十みはら菜園	幡多郡三原村宮ノ川字テンノウ1270番 11	液化石油ガス	30,012kg
協亜ガス工業(株)中村営業所	四万十市岩田字東川2558-5	酸素等(液化ガス) 酸素等(圧縮ガス)	2,140kg 1,617m ³
高知県・高知市病院企業団高知 医療センター	高知市池2125番地1	酸素等(液化ガス) 酸素等(圧縮ガス)	10,516.2kg 528.9m ³
(株) ダイネット 高知工場	安芸郡奈半利町字法恩寺乙238番地11	液化石油ガス	15,313kg
(株) ケンガス	高知市一宮2827	液化石油ガス	44,750kg
(株) 高亜溶材	高知市南新田町403-3	アセチレン等	4,099.2m ³
四国ガス(株) 高知工場	高知市五台山4993番1	液化天然ガス	28,100kg
四国岩谷産業(株)	高知市横浜1531	アセチレン等	3,163.6m ³
(株) 高知ガス	香美市土佐山田町逆川字大改地1163番 1	液化石油ガス	18,000kg
(有) 米キュウ	香南市香我美町徳王子605番地	液化石油ガス	21,500kg
近森病院	高知市大川筋1丁目1番16号	酸素等	1,322.69m ³
池田紙業(株) 新不織布工場	吾川郡いの町波川588番地	液化石油ガス	15,027kg
(有) 四万十みはら菜園 四万 十町事業所	高岡郡四万十町本堂707-71	液化石油ガス	30,012kg
ダイドータケナカピバレッジ (株)	室戸市羽根町字山鳥甲1310番地1	液化天然ガス 圧縮窒素ガス	2,898.4m ³ 0.188m ³
ヤンマー農機製造(株)高知工 場	香美市土佐山田町263番地	アセチレン等	1,169.33m ³

四国ガス燃料(株)高知営業所 佐川出張所	高岡郡佐川町西組カゲ1240番2	液化石油ガス	16,950kg
日本赤十字社 高知赤十字病院	高知市秦南町1丁目137-1	液化酸素・圧縮酸素・圧縮窒素・液化炭酸ガス	1,459.3kg

1.4.6.7 高知県高圧ガス地域防災協議会指定防災事業所

(一般ガス関係)

ガス名	事業所名	所在地
アセチレン、炭酸ガス、窒素、アルゴン、LPガス(工業用)	高知溶材(株)	高知市稲荷町10-9
酸素、ヘリウム、水素、窒素、フロン、炭酸ガス、アルゴン	土佐酸素(株)	高知市稲荷町2-15
酸素、窒素、炭酸ガス、アルゴン、空気、水素、ヘリウム、フロン、LPガス(工業用)、特殊材料ガス	土佐酸素(株) 高知工場	高知市長浜771
塩素	南海化学(株) 土佐工場	高知市棧橋通4-10-1
酸素、アセチレン、炭酸ガス、アルゴン	広瀬鉄工業(株)	室戸市領家716
酸素、窒素、炭酸ガス、ヘリウム、アセチレン、水素、空気、アルゴン、フロン	土佐酸素(株) 宿毛工場	宿毛市平田町戸内字扇3661-72
酸素、窒素、炭酸ガス、アセチレン、アルゴン	(株)楓商店	四万十市中村京町3-10
酸素、窒素、炭酸ガス、アセチレン、アルゴン、ヘリウム、水素、フロン、LPガス(工業用)	四国アセチレン工業(株) 高知営業所	南国市上末松字蔦井1025-6

(LPガス関係)

ガス名	事業所名	所在地
LPガス	(有)鍋島燃料店	室戸市領家629
LPガス	伊藤忠エネクスホームライフ四国(株) 安芸営業所	安芸市川北新町甲1631
LPガス	(株)JAエナジーこうち LPガス東部充填所	香南市香我美町上分字小柳574-1
LPガス	(株)ヒワサキ 南国営業所	南国市物部字高川原620-1
LPガス	高知液化瓦斯(株)	高知市一宮2826
LPガス	(株)ヒワサキ 中之島充填所	高知市中之島2-75

ガス名	事業所名	所在地
L P ガス	伊藤忠エネクスホームライフ四国(株) 高知営業所	高知市五台山4983
L P ガス	伊丹産業(株) 四国支店 高知工場	高知市五台山字タナスカ4992-2
L P ガス	高知エネルギー(株)	高知市仁井田3636-30
L P ガス	四国ガス燃料(株) 高知営業所	高知市仁井田新築4586-1
L P ガス	(株) ホームエネルギー四国 高知センター	高知市横浜1531
L P ガス	土佐ガス(株) 横浜工場	高知市横浜ミソタ721
L P ガス	横井石販(株) 高知基地	吾川郡いの町1428
L P ガス	(有) 高知マルイプロパン	高岡郡越知町越知甲3161
L P ガス	(株) ヒワサキ 窪川基地	高岡郡四万十町東大奈路字丸山513
L P ガス	(株) 柿谷プロパン	四万十市具同北相の沢6200-4 (四万十市中村東下町52)
L P ガス	伊藤忠エネクスホームライフ四国(株) 中村営業所	四万十市井沢921
L P ガス	(株) 長尾ガス	宿毛市和田3991-4 (宿毛市中央7-2-34)

1.4.7 消防

1.4.7.1 消防本部現勢

(1) 消防職員の現況

平成30年4月1日現在

		消防職員数			階 級 別 吏 員 数							
		吏員	その他	条例定員	消防正監	消防監	消防司令長	消防司令	消防司令補	消防士長	消防副士長	消防士
県 計		1,186	8	1,202	1	4	25	118	317	292	130	299
消防本部設置市	高 知 市	390	2	369	1	3	8	35	96	109		138
	室 戸 市	49		51			1	2	12	18	7	9
	安 芸 市	39		40			1	9	10	6	4	9
	香 南 市	43	1	49			1	7	7	17	6	5
	香 美 市	56	1	60			1	8	20	14	10	3
	南 国 市	67		71			1	10	16	14	5	21
	土 佐 市	47		50			1	10	8	13	9	6
	土佐清水市	36		37			1	2	13	2	11	7
	市 計	727	4	727	1	3	15	83	182	193	52	198
消防組合	高幡消防組合	135		140		1	4	9	48	14	35	24
	中芸広域連合	38		40			1	4	7	8	3	15
	高吾北広域町村 事務組合	52		49			1	4	15	8	12	12
	仁淀消防組合	59		57			1	8	10	20	10	10
	嶺北広域行政 事務組合	36	1	42			1	2	7	6	6	14
	幡多中央消防組合	77	1	82			1	5	27	28	6	10
	幡多西部消防組合	62	2	65			1	3	21	15	6	16
消防組合計	459	4	475	0	1	10	35	135	99	78	101	

(2) 消防資機材の現況

		消 防 資 機 材											
		消防本部・署・所						消防団			消防用無線		
		消防ポンプ自動車	はしご付(屈折)消防車	化学消防車	小型動力ポンプ付積載車	小型動力ポンプ	救助工作車	救急自動車	消防ポンプ自動車	小型動力ポンプ付積載車	小型動力ポンプ	基地局及び固定局	移動局
県 計		71	4	2	1	13	12	69	202	423	159	91	924
消防本部設置市	高 知 市	27	3	1		2	2	14	33	16	4	50	173
	室 戸 市	3						4	10	14	10	2	32
	安 芸 市	3				2		3	10	5	9	3	22
	香 南 市	2				1	1	3	12	8	15	1	26
	香 美 市	3				3	1	3	5	24		6	28
	南 国 市	3		1			1	4	20	3		2	52
	土 佐 市	2			1	1	1	3	13	13		1	46
	土佐清水市	3				2	1	3	5	28	1	3	121
	市 計	46	3	2	1	11	7	37	108	111	39	68	500
高幡消防組合	消防本部	5					2	8				4	83
	構成団体計								26	72	7		
	須崎市								8	15			
	中土佐町								4	9	2		
	四万十町								10	16	2		
	津野町								3	15	3		
中芸広域連合	消防本部	2						3				2	22
	構成団体計								11	10	2		
	奈半利町								3	3	2		
	田野町								2	1			
	安田町								3	3			
	北川村								1	1			
	馬路村								2	2			
北広域 高 吾	消防本部	3						3				2	113
	構成団体計								12	46	48		

		消 防 資 機 材												
		消防本部・署・所						消防団			消防用無線			
		消防ポンプ自動車	はしご付(屈折)消防車	化学消防車	小型動力ポンプ付積載車	小型動力ポンプ	救助工作車	救急自動車	消防ポンプ自動車	小型動力ポンプ付積載車	小型動力ポンプ	基地局及び固定局	移動局	
組合	町村事務	仁淀川町							3	27	24			
		佐川町							7	7				
		越知町							2	12	24			
仁淀消防組合		消防本部	4				1	4				2	35	
		構成団体計							13	30	20			
		いの町							10	26	20			
		日高村							3	4				
嶺北広域行政事務組合		消防本部	3			1		3				1	18	
		構成団体計							5	42	14			
		本山町							3	13	4			
		大豊町								15	1			
		土佐町							2	9	9			
		大川村								5				
幡多中央消防組合		消防本部	5	1		1	1	5				5	101	
		構成団体計							12	51	14			
		四万十市							8	36	14			
		黒潮町							4	15				
幡多西部消防組合		消防本部	3				1	6				7	52	
		構成団体計							8	49	15			
		宿毛市							7	27	14			
		大月町								18	1			
		三原村							1	4				
消防組合計			25	1	0	0	2	5	32	87	300	120	23	424
その他		東洋町							2	9				
		芸西村							5	3				

1.4.7.2 消防団現勢

		団員現員	うち女性団員	条例定数	階 級 別 人 数							
					団長	副団長	分団長	副分団長	部長	班長	団員	
県 計		8,110	297	8,804	38	89	290	318	511	1,150	5,714	
消防本部設置市	高 知 市	819	62	900	1	5	32	33	75	75	598	
	室 戸 市	291	5	294	1	2	10	14	28	62	174	
	安 芸 市	250	10	282	1	2	10	10	30	41	156	
	南 国 市	337	11	344	1	3	13	14	23	23	260	
	土 佐 市	331	4	331	1	3	20	12	12	43	240	
	土佐清水市	397	27	425	1	2	5	5	26	62	296	
	香 南 市	275	13	314	5	6	8	10	21	66	159	
	香 美 市	388	4	442	1	3	22	19	15	55	273	
	市 計	3,088	136	3,332	12	26	120	117	230	427	2,156	
消 防 組 合	高幡消防組合	構成団体計	1,187	39	1,290	5	14	41	46	91	186	804
		須崎市	202	10	230	1	2	8	6	27	52	106
		中土佐町	171	20	185	1	3	4	6	13	30	114
		四万十町	357	3	413	1	4	18	18	21	50	245
		津野町	207	6	212	1	3	6	6	12	18	161
		梶原町	250		250	1	2	5	10	18	36	178
	中芸広域連合	構成団体計	224	11	241	5	10	8	8	14	48	131
		奈半利町	64		65	1	2	3	3	3	11	41
		田野町	31		33	1	2			2	10	16
		安田町	58	2	65	1	2	3	3	3	10	36
		北川村	25	3	27	1	2			2	5	15
		馬路村	46	6	51	1	2	2	2	4	12	23
高吾北広域 町村事務組合	構成団体計	614	16	683	3	7	23	23	48	95	415	
	仁淀川町	259	2	310	1	3	13	13	21	36	172	
	佐川町	175	3	185	1	2	5	5	13	28	121	
	越知町	180	11	188	1	2	5	5	14	31	122	

			団員現員	うち女性団員	条例定数	階 級 別 人 数						
						団長	副団長	分団長	副分団長	部長	班長	団員
消 防 組 合	消防組合 仁淀	構成団体計	472	11	553	2	8	19	20	24	55	344
		いの町	371	11	451	1	6	13	13	17	41	280
		日高村	101		102	1	2	6	7	7	14	64
	事務組合 嶺北広域行政	構成団体計	716	45	810	4	8	24	23	16	97	544
		本山町	186	6	220	1	2	6	7	7	27	136
		大豊町	249	15	300	1	2	7	7	7	43	182
		土佐町	239	24	240	1	2	9	9	2	22	194
	消防組合 幡多中央	構成団体計	871	20	886	2	7	31	47	37	115	632
		四万十市	589	19	596	1	4	17	33	23	69	442
		黒潮町	282	1	290	1	3	14	14	14	46	190
	消防組合 幡多西部	構成団体計	752	19	804	3	6	19	29	43	96	556
		宿毛市	476	11	498	1	2	8	8	24	64	369
大月町		230	4	253	1	2	7	17	19	32	152	
三原村		46	4	53	1	2	4	4			35	
消防組合計		4,836	161	5,267	24	60	165	196	273	692	3,426	
その他	東洋町	101		115	1	1	2	2	4	22	69	
	芸西村	85		90	1	2	3	3	4	9	63	

1.4.7.3 消防水利の現況

		消 防 水 利												
		消火栓		公 設					私 設					消火栓 防火水 槽等計
		公 設	私 設	防 火 水 槽				井 戸	防 火 水 槽				井 戸	
				100 m ³ 以上	60 ～ 100 m ³ 未 満	40～ 60 m ³ 未 満	20～ 40 m ³ 未 満		100 m ³ 以上	60 ～ 100 m ³ 未 満	40～ 60 m ³ 未 満	20～ 40 m ³ 未 満		
県 計		9,289	53	43	127	2,641	1,525	126	2	3	24	2	0	
消防本部設置市	高 知 市	2,571	12	33	70	241	66	71						3,064
	室 戸 市	305				20	99							424
	安 芸 市	269		1		51	77							398
	香 南 市	954			3	201	6							1,164
	香 美 市	196		1	1	192	18				3			411
	南 国 市	257			7	110	3	34	2		8			421
	土 佐 市	413		1	4	46	98							562
	土佐清水市	311				52	74							437
	市 計	5,276	12	36	85	913	441	105	2		11			6,881
高幡消防組合	消防本部													
	構成団体計	585	41	1	6	352	315	20		1	7			1,328
	須崎市	281	41			36	55	20		1	5			439
	中土佐町	25		1	3	50	25							104
	四万十町	201			3	99	68							371
	津野町	78				86	111							275
	梶原町					81	56				2			139
中芸広域連合	消防本部													
	構成団体計	426		1	11	199	44							681
	奈半利町	103		1	3	52	32							191
	田野町	92			4	37	2							135
	安田町	73				41	6							120
	北川村	100			1	41	1							143
	馬路村	58			3	28	3							92
高吾北広域	消防本部													
	構成団体計	473				207	154							834
	仁淀川町	402				105	30							537

		消 防 水 利												
		消火栓		公 設					私 設					消火栓 防火水 槽等計
		公 設	私 設	防 火 水 槽				井 戸	防 火 水 槽				井 戸	
				100 m ³ 以上	60 ～ 100 m ³ 未 満	40～ 60 m ³ 未 満	20～ 40 m ³ 未 満		100 m ³ 以上	60 ～ 100 m ³ 未 満	40～ 60 m ³ 未 満	20～ 40 m ³ 未 満		
事 務 村	佐川町	52			61	69								182
	越知町	19			41	55								115
仁 淀 消 防 組 合	消防本部													
	構成団体計	746		1	228	45			2	3				1,025
	いの町	676			164	37			1	3				881
	日高村	70		1	64	8			1					144
嶺 北 広 域 行 政 事 務 組 合	消防本部													
	構成団体計	226		3	13	350	67							659
	本山町	110			2	90	5							207
	大豊町	69		1	11	131	35							247
	土佐町	47		1		103	27							178
	大川村			1		26								27
幡 多 中 央 消 防 組 合	消防本部													
	構成団体計	682		1	9	266	186			3	2			1,149
	四万十市	244			7	163	166							580
	黒潮町	438		1	2	103	20			3	2			569
幡 多 西 部 消 防 組 合	消防本部													
	構成団体計	746			2	36	231							1,015
	宿毛市	592			2	29	151							774
	大月町	154				7	54							215
	三原村						26							26
消防組合計		3,884	41	6	42	1,638	1,042	20		3	13	2		6,691
そ の 他	東洋町	12		1		35	10	1						59
	芸西村	117				55	32							204

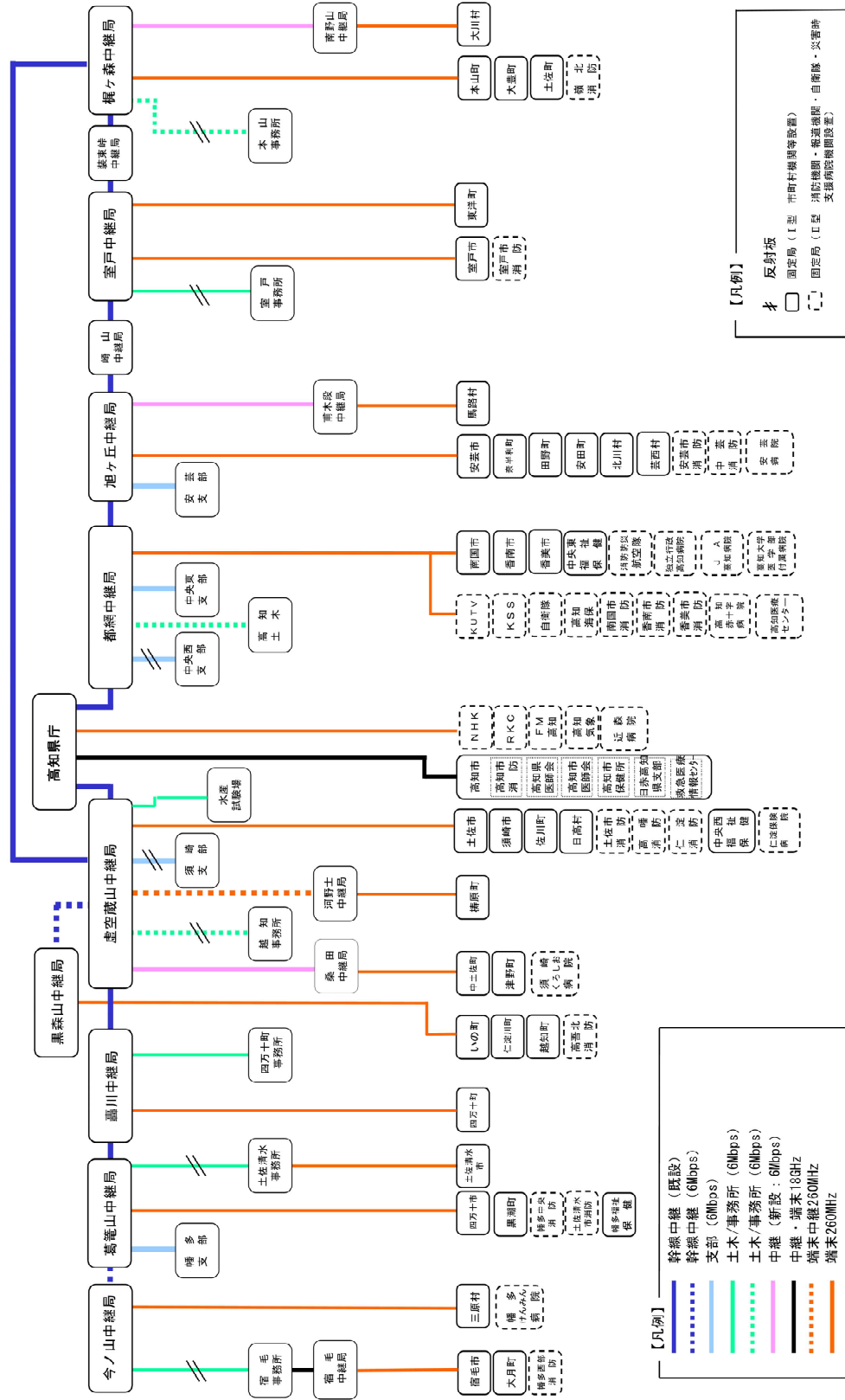
1.4.7.4 民間防火組織一覧

		合 計		幼年消防クラブ		少年消防クラブ		女性防火クラブ	
		クラブ数	人数	クラブ数	人数	クラブ数	人数	クラブ数	人数
県 計		275	16,298	153	12,435	22	731	100	3,132
消防本部設置市	高 知 市	86	8,213	76	8,000	3	85	7	128
	室 戸 市	11	353	9	325			2	28
	安 芸 市	10	520	9	442			1	78
	香 南 市	26	2,018	16	1,228	5	149	5	641
	香 美 市	2	162	1	139			1	23
	南 国 市	24	747	7	214	1	40	16	493
	土 佐 市	2	21					2	21
	土佐清水市	7	102					7	102
	計	168	12,136	118	10,348	9	274	41	1,514
高幡消防組合	本部計	28	1,604	17	1,124	6	314	5	166
	須崎市	1	114	1	114				
	中土佐町	2	142	2	142				
	四万十町	17	695	10	465	4	108	3	122
	津野町	3	104	2	84			1	20
	梶原町	5	549	2	319	2	206	1	24
中芸広域連合	本部計	5	92					5	92
	奈半利町								
	田野町								
	安田町								
	北川村								
	馬路村								
町村事務組合 高吾北広域	本部計	9	226	2	60			7	166
	仁淀川町	5	123					5	123
	佐川町	1	19					1	19
	越知町	3	84	2	60			1	24
仁淀消防 組合	本部計	21	878	14	729	2	59	5	90
	いの町								
	日高村								
嶺北広域 行政	本部計	2	73	1	10			1	63
	本山町								
	大豊町	1	63					1	63

		合 計		幼年消防クラブ		少年消防クラブ		女性防火クラブ	
		クラブ数	人数	クラブ数	人数	クラブ数	人数	クラブ数	人数
組 事務 合	土佐町								
	大川村	1	10	1	10				
消 防 組 合 幅 多 中 央	本部計	22	805	1	164	4	82	17	559
	四万十市								
	黒潮町								
消 防 組 合 幅 多 西 部	本部計	18	320			1	2	17	318
	宿毛市					1	2	6	121
	大月町							11	197
	三原村								
組合消防本部計		105	3,998	35	2,087	13	457	57	1,454
そ の 他	東洋町	2	164					2	164
	芸西村								
	2町村計	2	164					2	164

1.4.8 通信施設

1.4.8.1 県防災情報システム（高知県防災行政無線）



1.4.8.2 市町村防災行政無線整備状況

(1) 防災無線通信施設等の状況（同報無線）

	親局 市町村 役場	親局 消防機 関	遠隔制 御市町 村役場	遠隔制 御消防 機関	局数 親局	局数 中継局	局数 屋外拡 声子局	局数 戸別 受信機
高知市	2	0	3	0	2	3	216	1,086
室戸市	1	0	0	1	1	2	96	348
安芸市	0	1	1	1	1	1	58	0
南国市	1	0	0	1	1	1	62	441
土佐市	1	0	1	1	1	1	114	1,680
須崎市	1	0	0	1	1	1	25	6,350
宿毛市	0	0	0	0	0	0	0	0
土佐清水市	1	0	0	1	1	5	83	400
四万十市	2	0	2	2	2	2	67	32
香南市	3	0	1	1	3	0	96	854
香美市	1	0	3	2	1	2	104	4,771
東洋町	1	0	0	1	1	0	33	107
奈半利町	1	0	0	1	1	0	14	135
田野町	1	0	0	1	1	0	18	317
安田町	1	0	1	1	1	0	42	30
北川村	0	0	0	0	0	0	0	0
馬路村	0	0	0	0	0	0	0	0
芸西村	1	0	0	1	1	0	19	541
本山町	0	0	0	1	1	1	7	0
大豊町	0	0	0	0	0	0	0	0
土佐町	0	0	0	0	0	0	0	0
大川村	0	0	0	0	0	0	0	0
いの町	3	0	2	1	3	4	106	2,430
仁淀川町	1	0	2	1	1	2	133	2,019
中土佐町	1	0	1	1	2	4	62	3,400
佐川町	1	0	0	1	1	1	57	1,037
越知町	1	0	1	1	1	6	72	550
禰原町	1	0	0	1	1	1	52	1,760
日高村	0	0	0	0	0	0	0	0
津野町	2	0	0	1	1	2	81	474

	親局 市町村 役場	親局 消防機 関	遠隔制 御市町 村役場	遠隔制 御消防 機関	局数 親局	局数 中継局	局数 屋外拡 声子局	局数 戸別 受信機
四万十町	0	0	0	0	0	0	0	0
大月町	1	0	0	1	1	6	35	1
三原村	1	0	1	1	1	0	14	790
黒潮町	1	0	1	0	1	1	36	100
高吾北広域町村 事務組合消防本 部	0	0	0	0	0	0	0	0
高幡消防組合消 防本部	0	0	0	0	0	0	0	0
仁淀消防組合消 防本部	0	0	0	0	0	0	0	0
幡多中央消防組 合消防本部	0	0	0	0	0	0	0	0
幡多西部消防組 合消防本部	0	0	0	0	0	0	0	0
嶺北広域行政事 務組合消防本部	0	0	0	0	0	0	0	0
中芸広域連合消 防本部	0	0	0	0	0	0	0	0
(団体別)計	31	1	20	26	33	46	1,702	29,653

(2) 防災無線通信施設等の状況（移動無線等）

		基地局数	中継局数	移動局数 車載型	移動局数 可搬型	移動局数 携帯型	設置場所 役場等	設置場所 公共施設	CAT V 有無	CAT V 世帯数
一般移動無線系	高知市	2	0	0	136	25	152	0	0	0
	室戸市	1	2	1	7	19	13	12	0	0
	安芸市	1	0	8	0	16	24	0	0	0
	南国市	0	0	0	0	0	0	0	0	0
	土佐市	0	0	1	3	43	17	0	1	3,590
	須崎市	0	0	0	0	0	0	0	0	0
	宿毛市	0	0	0	0	0	0	0	0	0
	土佐清水市	0	0	0	0	0	0	0	0	0
	四万十市	1	1	9	15	10	19	0	0	0
	香南市	1	0	23	0	56	24	0	1	5,869
	香美市	3	3	22	12	20	52	0	0	0
	東洋町	0	0	7	11	10	0	0	0	0
	奈半利町	0	0	0	0	0	0	0	0	0
	田野町	1	0	0	0	20	0	0	0	0
	安田町	1	5	6	1	2	9	0	0	0
	北川村	0	0	0	0	0	0	0	0	0
	馬路村	2	0	16	0	4	2	0	0	0
	芸西村	1	0	10	0	10	19	0	0	0
	本山町	1	1	10	0	5	3	0	0	0
	大豊町	0	0	0	0	0	0	0	0	0
	土佐町	1	0	10	8	0	19	0	0	0
	大川村	1	0	6	0	10	17	0	0	0
	いの町	3	0	38	9	47	62	7	0	0
	仁淀川町	1	0	12	0	4	8	3	0	0
	中土佐町	2	0	9	4	18	29	0	0	0
	佐川町	0	0	0	0	0	0	0	0	0
	越知町	1	0	0	0	10	10	0	0	0
	禰原町	1	1	20	6	9	30	6	0	0
	日高村	1	0	8	0	18	2	0	0	0
	津野町	1	2	9	4	26	38	0	0	0

		基地 局数	中継 局数	移動局 数 車載 型	移動局 数 可搬 型	移動局 数 携帯 型	設置場 所 役場 等	設置場 所 公共施 設	CAT V 有無	CAT V 世帯数
	四万十町	2	9	43	0	232	68	0	1	7,471
	大月町	0	0	0	0	0	0	0	1	3,189
	三原村	1	1	5	0	5	4	0	0	0
	黒潮町	0	0	0	0	0	0	0	0	0
一般移動 無線系	高吾北広域町 村事務組合消 防本部	0	0	0	0	0	0	0	0	0
	高幡消防組合 消防本部	0	0	0	0	0	0	0	0	0
	仁淀消防組合 消防本部	0	0	0	0	0	0	0	0	0
	幡多中央消防 組合消防本部	0	0	0	0	0	0	0	0	0
	幡多西部消防 組合消防本部	0	0	0	0	0	0	0	0	0
	嶺北広域行政 事務組合消防 本部	0	0	0	0	0	0	0	0	0
	中芸広域連合 消防本部	0	0	0	0	0	0	0	0	0
	(団体別)計	30	25	273	216	619	621	28	4	20,119

(3) 防災行政無線の整備状況及び整備検討状況（移動系）

	運用開始年	アナログ方式	アナログ・デジタル併用	デジタル方式	移動系利用	地域防災系利用	運用開始予定年	整備方式アナログ方式	整備方式デジタル方式
高知市	2010	0	1	0	0	1	0	0	0
室戸市	1994	1	0	0	1	0	0	0	0
安芸市	1986	1	0	0	1	0	0	0	0
南国市	0	0	0	0	0	0	0	0	0
土佐市	2013	0	0	1	0	1	0	0	0
須崎市	0	0	0	0	0	0	0	0	0
宿毛市	0	0	0	0	0	0	0	0	0
土佐清水市	0	0	0	0	0	0	0	0	0
四万十市	1980	0	1	0	0	1	0	0	0
香南市	1980	1	0	0	1	0	2021	0	1
香美市	2016	0	0	1	1	0	0	0	0
東洋町	1987	1	0	0	1	0	0	0	0
奈半利町	1986	1	0	0	1	0	0	0	0
田野町	2000	1	0	0	1	0	0	0	0
安田町	1987	1	0	0	1	0	0	0	0
北川村	0	0	0	0	0	0	0	0	0
馬路村	2010	1	0	0	0	1	0	0	0
芸西村	1985	1	0	0	1	0	0	0	0
本山町	1995	1	0	0	0	1	0	0	0
大豊町	0	0	0	0	0	0	0	0	0
土佐町	1987	1	0	0	0	1	0	0	0
大川村	2005	1	0	0	1	0	0	0	0
いの町	1987	1	0	0	1	0	0	0	0
仁淀川町	1991	1	0	0	1	0	0	0	0
中土佐町	1993	1	0	0	1	0	0	0	0
佐川町	2004	0	0	1	0	1	0	0	0
越知町	1977	1	0	0	1	0	0	0	0
禰原町	1991	1	0	0	1	0	0	0	0
日高村	0	0	0	0	0	0	0	0	0
津野町	1982	1	0	0	1	0	0	0	0
四万十町	0	0	0	0	0	0	0	0	0
大月町	0	0	0	0	0	0	0	0	0
三原村	1996	1	0	0	1	0	0	0	0
黒潮町	0	0	0	0	0	0	0	0	0

	運用開始年	アナログ方式	アナログ・デジタル併用	デジタル方式	移動系利用	地域防災系利用	運用開始予定年	整備方式アナログ方式	整備方式デジタル方式
高吾北広域町村事務組合消防本部	0	0	0	0	0	0	0	0	0
高幡消防組合消防本部	0	0	0	0	0	0	0	0	0
仁淀消防組合消防本部	0	0	0	0	0	0	0	0	0
幡多中央消防組合消防本部	0	0	0	0	0	0	0	0	0
幡多西部消防組合消防本部	0	0	0	0	0	0	0	0	0
嶺北広域行政事務組合消防本部	0	0	0	0	0	0	0	0	0
中芸広域連合消防本部	0	0	0	0	0	0	0	0	0
(団体別)計	-	19	2	3	17	7	-	0	1

(4) 防災行政無線の整備状況(同報系)

	運用開始年	アナログ方式	アナログ・デジタル併用	デジタル方式	屋外拡声子局のみ	屋外拡声子局+戸別受信機(一部配備)	屋外拡声子局+戸別受信機(全戸配備)	戸別受信機(一部配備)	戸別受信機(全戸配備)
高知市	1996	0	1	0	0	1	0	0	0
室戸市	2014	0	0	1	0	1	0	0	0
安芸市	2014	0	0	1	1	0	0	0	0
南国市	2014	0	0	1	0	1	0	0	0
土佐市	2004	1	0	0	0	1	0	0	0
須崎市	1994	1	0	0	0	0	1	0	0
宿毛市	1997	1	0	0	0	1	0	0	0
土佐清水市	1998	1	0	0	0	1	0	0	0
四万十市	2014	0	0	1	1	0	0	0	0
香南市	1980	1	0	0	0	1	0	0	0
香美市	2016	1	0	0	0	1	0	0	0
東洋町	1987	1	0	0	0	1	0	0	0
奈半利町	2008	0	0	1	0	1	0	0	0
田野町	2008	0	0	1	0	1	0	0	0
安田町	1985	1	0	0	0	1	0	0	0
北川村	0	0	0	0	0	0	0	0	0
馬路村	0	0	0	0	0	0	0	0	0
芸西村	2009	0	0	1	0	1	0	0	0
本山町	1995	1	0	0	0	0	1	0	0
大豊町	0	0	0	0	0	0	0	0	0
土佐町	0	0	0	0	0	0	0	0	0
大川村	0	0	0	0	0	0	0	0	0
いの町	2008	0	1	0	0	1	0	0	0
仁淀川町	2008	0	0	1	0	1	0	0	0
中土佐町	2000	1	0	0	0	0	1	0	0
佐川町	2004	0	0	1	0	1	0	0	0
越知町	2012	0	0	1	0	1	0	0	0
禰原町	1992	1	0	0	1	0	0	0	0
日高村	0	0	0	0	0	0	0	0	0
津野町	1982	1	0	0	0	1	0	0	0
四万十町	0	0	0	0	0	0	0	0	0
大月町	2016	0	0	1	1	0	0	0	0

	運用開始年	アナログ方式	アナログ・デジタル併用	デジタル方式	屋外拡声子局のみ	屋外拡声子局+戸別受信機(一部配備)	屋外拡声子局+戸別受信機(全戸配備)	戸別受信機(一部配備)	戸別受信機(全戸配備)
三原村	2019	0	0	1	0	0	1	0	0
黒潮町	1996	1	0	0	0	1	0	0	0
高吾北広域町村事務組合消防本部	0	0	0	0	0	0	0	0	0
高幡消防組合消防本部	0	0	0	0	0	0	0	0	0
仁淀消防組合消防本部	0	0	0	0	0	0	0	0	0
幡多中央消防組合消防本部	0	0	0	0	0	0	0	0	0
幡多西部消防組合消防本部	0	0	0	0	0	0	0	0	0
嶺北広域行政事務組合消防本部	0	0	0	0	0	0	0	0	0
中芸広域連合消防本部	0	0	0	0	0	0	0	0	0
(団体別)計	-	13	2	12	4	19	4	0	0

(5) 消防・救急業務用無線通信施設（260MHz 帯デジタル方式）の現況

		固定局 局数計	その他 の電波 の数	基地局 等局数 基地局	基地局 等局数 携帯基 地局	基地局 等局数 計	移動局 陸上局 数	移動局 携帯局 数	移動局 計	無線局 数計
消防本部	高知市	49	5	1	0	1	173	0	173	223
消防本部	室戸市	0	0	2	0	2	32	0	32	34
消防本部	安芸市	2	0	1	0	1	22	0	22	25
消防本部	南国市	0	0	2	0	2	52	0	52	54
消防本部	土佐市	0	0	1	0	1	46	0	46	47
消防本部	須崎市	0	0	0	0	0	0	0	0	0
消防本部	宿毛市	0	0	0	0	0	0	0	0	0
消防本部	土佐清水市	2	0	1	0	1	121	0	121	124
消防本部	四万十市	0	0	0	0	0	0	0	0	0
消防本部	香南市	0	0	1	0	1	26	0	26	27
消防本部	香美市	3	3	3	0	3	28	0	28	34
消防本部	東洋町	0	0	0	0	0	0	0	0	0
消防本部	奈半利町	0	0	0	0	0	0	0	0	0
消防本部	田野町	0	0	0	0	0	0	0	0	0
消防本部	安田町	0	0	0	0	0	0	0	0	0
消防本部	北川村	0	0	0	0	0	0	0	0	0
消防本部	馬路村	0	0	0	0	0	0	0	0	0
消防本部	芸西村	0	0	0	0	0	0	0	0	0
消防本部	本山町	0	0	0	0	0	0	0	0	0
消防本部	大豊町	0	0	0	0	0	0	0	0	0
消防本部	土佐町	0	0	1	0	1	18	0	18	19
消防本部	大川村	0	0	0	0	0	0	0	0	0
消防本部	いの町	0	0	0	0	0	0	0	0	0
消防本部	仁淀川町	0	0	0	0	0	0	0	0	0
消防本部	中土佐町	0	0	0	0	0	0	0	0	0
消防本部	佐川町	0	0	0	0	0	0	0	0	0
消防本部	越知町	0	0	0	0	0	0	0	0	0
消防本部	禰原町	0	0	0	0	0	0	0	0	0
消防本部	日高村	0	0	0	0	0	0	0	0	0
消防本部	津野町	0	0	0	0	0	0	0	0	0
消防本部	四万十町	0	0	0	0	0	0	0	0	0
消防本部	大月町	0	0	0	0	0	0	0	0	0
消防本部	三原村	0	0	0	0	0	0	0	0	0
消防本部	黒潮町	0	0	0	0	0	0	0	0	0

		固定局 局数計	その他 の電波 の数	基地局 等局数 基地局	基地局 等局数 携帯基 地局	基地局 等局数 計	移動局 陸上局 数	移動局 携帯局 数	移動局 計	無線局 数計
消防本部	高吾北広域町村事 務組合消防本部	0	0	2	0	2	113	0	113	115
消防本部	高幡消防組合消防 本部	0	0	4	0	4	83	0	83	87
消防本部	仁淀消防組合消防 本部	0	0	2	0	2	35	0	35	40
消防本部	幡多中央消防組合 消防本部	2	0	3	0	3	101	0	101	106
消防本部	幡多西部消防組合 消防本部	4	0	3	0	3	52	0	52	59
消防本部	嶺北広域行政事務 組合消防本部	0	0	1	0	1	18	0	18	19
消防本部	中芸広域連合消防 本部	0	0	2	0	2	22	0	22	24
消防本部	(団体別)計	62	8	30	0	30	942	0	942	1037
消防団	高知市	0	0	0	0	0	186	0	186	186
消防団	室戸市	0	0	0	0	0	24	0	24	24
消防団	安芸市	0	0	0	0	0	25	0	25	25
消防団	南国市	0	0	0	0	0	23	0	23	23
消防団	土佐市	0	0	0	0	0	27	0	27	27
消防団	須崎市	0	0	0	0	0	0	0	0	0
消防団	宿毛市	0	0	0	0	0	26	0	26	26
消防団	土佐清水市	0	0	0	0	0	35	0	35	35
消防団	四万十市	0	0	0	0	0	45	0	45	45
消防団	香南市	0	0	0	0	0	0	0	0	0
消防団	香美市	20	1	0	0	0	57	0	57	77
消防団	東洋町	0	0	0	0	0	0	0	0	0
消防団	奈半利町	0	0	0	0	0	0	0	0	0
消防団	田野町	0	0	0	0	0	0	0	0	0
消防団	安田町	0	0	0	0	0	0	0	0	0
消防団	北川村	0	0	0	0	0	0	0	0	0
消防団	馬路村	0	0	0	0	0	0	0	0	0
消防団	芸西村	0	0	0	0	0	31	0	31	31
消防団	本山町	0	0	0	0	0	18	0	18	18
消防団	大豊町	0	0	0	0	0	16	0	16	16
消防団	土佐町	0	0	0	0	0	0	0	0	0
消防団	大川村	0	0	0	0	0	8	0	8	8
消防団	いの町	0	0	0	0	0	0	0	0	0
消防団	仁淀川町	0	0	0	0	0	0	0	0	0

		固定局 局数計	その他 の電波 の数	基地局 等局数 基地局	基地局 等局数 携帯基 地局	基地局 等局数 計	移動局 陸上局 数	移動局 携帯局 数	移動局 計	無線局 数計
消防団	中土佐町	0	0	0	0	0	0	0	0	0
消防団	佐川町	0	0	0	0	0	15	0	15	15
消防団	越知町	0	0	0	0	0	0	0	0	0
消防団	禰原町	0	0	0	0	0	0	0	0	0
消防団	日高村	0	0	0	0	0	0	0	0	0
消防団	津野町	0	0	0	0	0	0	0	0	0
消防団	四万十町	0	0	0	0	0	0	0	0	0
消防団	大月町	0	0	0	0	0	13	0	13	13
消防団	三原村	0	0	0	0	0	25	0	25	25
消防団	黒潮町	0	0	0	0	0	86	0	86	86
消防団	高吾北広域町村事 務組合消防本部	0	0	0	0	0	0	0	0	0
消防団	高幡消防組合消防 本部	0	0	0	0	0	172	0	172	172
消防団	仁淀消防組合消防 本部	0	0	0	0	0	107	0	107	107
消防団	幡多中央消防組合 消防本部	0	0	0	0	0	0	0	0	0
消防団	幡多西部消防組合 消防本部	0	0	0	0	0	0	0	0	0
消防団	嶺北広域行政事務 組合消防本部	0	0	0	0	0	0	0	0	0
消防団	中芸広域連合消防 本部	0	0	2	0	2	43	0	43	45
消防団	(団体別)計	20	1	2	0	2	982	0	982	1004

市町村防災行政無線整備状況一覧（H31. 4. 1）

	市町村	同報系	移動系
1	高知市	○	○
2	室戸市	○	○
3	安芸市	○	○
4	南国市	○	-
5	土佐市	○	○
6	須崎市	○	-
7	宿毛市	-	-
8	土佐清水市	○	-
9	四万十市	○	○
10	香南市	○	○
11	香美市	○	○
12	東洋町	○	○
13	奈半利町	○	-
14	田野町	○	○
15	安田町	○	○
16	北川村	-	-
17	馬路村	-	○
18	芸西村	○	○
19	本山町	○	○
20	大豊町	-	-
21	土佐町	-	○
22	大川村	-	○
23	いの町	○	○
24	仁淀川町	○	○
25	中土佐町	○	○
26	佐川町	○	-
27	越知町	○	○
28	禰原町	○	○
29	日高村	-	○
30	津野町	○	○
31	四万十町	-	○
32	大月町	○	-
33	三原村	○	○
34	黒潮町	○	-
	計	26 自治体	24 自治体

1.4.9 医療施設

1.4.9.1 医療救護施設

県保健医療支部名 支部設置機関	市町村	医療救護所 (79)	救護病院(64)	災害拠点病院 (9)	広域的な災害 拠点病院(3)
安芸 安芸福祉保健所 (安芸市)	室戸市	室戸市保健福祉センター		あき総合病院	
	安芸市	土居小学校・安芸第一小学校・森澤病院・芸西病院	森澤病院 芸西病院		
	東洋町	甲浦小学校・野根地区公民館・野根地区防災活動拠点施設	海南病院(徳島県)		
	奈半利町	愛光園	田野病院		
	田野町	ふれあいセンター・田野町保健センター・中芸高校	田野病院		
	安田町	安田中学校	田野病院		
	北川村	北川村総合保健福祉センター	田野病院		
	馬路村	馬路診療所	田野病院		
	芸西村	芸西村民会館・芸西病院	芸西病院		
中央東 中央東福祉保健所 (香美市)	南国市	鳶ヶ池中学校・香長中学校・南国厚生病院・藤原病院	南国厚生病院 藤原病院	J A高知病院	高知医療センター
	香南市	野市中央病院前救護所	野市中央病院		
	香美市	岩河整形外科駐車場及び隣接地(同仁病院所有地)・岩河整形外科東市所有地・香北病院駐車場及び物療室・大柄診療所	香北病院 前田メディカルクリニック 岩河整形外科		
	本山町	嶺北中央病院・汗見川へき地診療所	嶺北中央病院		
	大豊町	大杉中央病院・大田口医院	大杉中央病院 大田口医院		
	土佐町	田井医院・早明浦病院	嶺北中央病院		
	大川村	小松診療所	嶺北中央病院		
高知市 高知市保健所 (高知市)	高知市		高知脳神経外科病院	近森病院	高知大学医学部附属病院
			もみのき病院		
			高知生協病院		
			高知西病院		
			高知整形・脳外科病院		
			田中整形外科病院		
			細木病院		
			国吉病院		
			竹下病院		
			愛宕病院		
			潮江高橋病院		
			凶南病院		
			三愛病院		
			いずみの病院		
			高知高須病院		
			高知厚生病院		
			長浜病院		
			海里マリン病院		
			永井病院		
			リハビリテーション病院 すこやかな杜		
島津病院					

県保健医療支部名 支部設置機関	市町村	医療救護所 (79)	救護病院(64)	災害拠点病院 (9)	広域的な災害 拠点病院(3)
中央西 中央西 福祉保健所 (佐川町)	土佐市	土佐市民病院	土佐市民病院	仁淀病院 土佐市民病院	高知医療セン ター 高知赤十字病 院 高知大学医学 部附属病院
	いの町	仁淀病院	仁淀病院 さくら病院		
	仁淀川町	大崎診療所・安部病院・西村医 院及び別府小学校又はグラウン ド	高北病院 山崎外科整形外科病院 前田病院 北島病院 山崎病院 岡本内科		
	佐川町	高北病院駐車場	高北病院		
	越知町	越知町保健福祉センター	山崎外科整形外科病院 前田病院 北島病院		
	日高村	日高村保健センター	高北病院 さくら病院		
	高 幡 須崎福祉保健所 (須崎市)	須崎市	須崎市総合保健福祉センター・朝 ヶ丘中学校・上分中学校		
中土佐町		久礼中学校・大野見診療所	なかとさ病院 くぼかわ病院		
梶原町		梶原病院・四万川診療所・ 松原診療所	梶原病院		
津野町		姫野々診療所・杉ノ川診療所・ つのやまクリニック	梶原病院 高陵病院		
四万十町		農村環境改善センター・大正診 療所・十和診療所	くぼかわ病院 大西病院		
幡 多 幡多福祉保健所 (四万十市)	宿毛市	大井田病院・聖ヶ丘病院・筒井 病院・沖の島へき地診療所	大井田病院 聖ヶ丘病院 筒井病院 沖の島へき地診療所	幡多けんみん 病院	
	土佐清水 市	清水中学校・下ノ加江地区防災 コミュニティセンター・足摺岬小 学校・平ノ段区長場・下川口地 区防災コミュニティセンター	渭南病院 足摺病院 松谷病院		
	四万十市	四万十市立市民病院救護所・中 村病院救護所・木俣病院救護 所・森下病院救護所・竹本病院 救護所・国保西土佐診療所救護 所・渡川病院救護所	四万十市立市民病院 中村病院 木俣病院 森下病院 竹本病院 渡川病院 国保西土佐診療所		
	大月町	大月病院(病院前駐車場救護 所)	大月病院		
	三原村	三原村国保診療所敷地内	三原村国保診療所		
	黒潮町	国民健康保険拳ノ川診療所・伊 与喜小学校・国民健康保険佐賀 診療所・高知県立幡多青少年の 家・大方中学校・三浦小学校・大 方クリニック	四万十市立市民病院 くぼかわ病院		

1.4.9.2 災害用備蓄医薬品（医療用・一般用医薬品）

（1）医薬品備蓄医療機関

ア 災害急性期に必要となる医薬品等（19 医療機関）

供給要請元 (県医療支部)	支部用医薬品等備蓄医療機関
安芸支部	田野病院、あき総合病院
中央東支部	高知大学医学部附属病院、J A高知病院、野市中央病院
高知市支部	高知医療センター、高知赤十字病院、近森病院、国立病院機構高知病院、海里マリン病院
中央西支部	国立病院機構高知病院、仁淀病院、土佐市民病院、高北病院
高幡支部	須崎くろしお病院、くぼかわ病院、高陵病院
幡多支部	幡多けんみん病院、四万十市立市民病院、渭南病院

イ 歯科用医薬品等（18 医療機関）

供給要請元	備蓄医療機関	
県医療本部	高知医療センター 高知大学医学部附属病院	
県医療支部	高知市支部	高知県歯科医師会歯科保健センター
	高知市支部以外	高知県歯科医師会が支部ごとに選定する歯科診療所(15 歯科診療所)

* 出典：平成 31 年 4 月 高知県災害時医療救護計画

（2）災害備蓄医薬品等総括表（歯科用医薬品等以外）

平成 31 年 4 月現在

薬効分類	一般名（成分名）	規格	包装単位	参考製品名
1 細胞外液補充液 維持液 代用血液	局方生理食塩液	20 ml	50 本	局方生理食塩液
	局方生理食塩液	100 ml	10 本	局方生理食塩液
	局方生理食塩液	500 ml	30 本	局方生理食塩液
	局方生理食塩液	20ml シリンジ	50 本	局方生理食塩液
	局方 5%ブドウ糖注射液	20 ml	50 本	5%大塚糖液

薬効分類	一般名(成分名)	規格	包装単位	参考製品名
	局方5%ブドウ糖注射液	100 ml	10本	5%大塚糖液
	局方5%ブドウ糖注射液	500 ml	30本	5%大塚糖液
	50%ブドウ糖注射液	20 ml	50本	50%大塚糖液
	維持液3号注射液	200 ml	20本	ソルデム3A
	維持液3号注射液	500 ml	20本	ソルデム3A
	乳酸リンゲル液	500 ml	30本	ラクテック注射液
2 解熱鎮痛消炎剤	ロキソプロフェンナトリウム錠(60mg1T)	1錠	100錠	ロキソニン錠
	アセトアミノフェン錠200mg	1錠	100錠	カロナール錠200mg
	アセトアミノフェン細粒	0.5g	1200包	カロナール細粒20%
	アセトアミノフェン坐剤(100mg1個)	100mg	50個	アンヒバ坐剤100mg
	ジクロフェナクナトリウム坐剤(25mg1個)	25mg	50本	ボルタレン・サポ
	局方スルピリン注射液(2.5%)	2ml	100本	メチロン注射液2.5%
	ペントゾシン注射液	15mg	50本	ペントジン注射液15mg
3 抗生物質 「注射」 「内服」 「合成抗菌剤」	メロペナム水和物	0.5g	10キット	メロペン点滴用
	塩酸セフォチアム(生食100ml付き)	1g	10袋	パンスポリン静注用1gバックS
	セファゾリン(生食100ml付)	1g	10キット	セファメジンαキット1g
	セファクロル(250mg1P)	1カプセル	100カプセル	ケファールカプセル250mg
	セファクロル細粒	1g	120包	ケファール細粒10%
	クラリスロマイシン(200mg1T)	1錠	100錠	クラリス錠200
	クラリスロマイシン細粒	0.5g	120包	クラリスドライシロップ10%小児用
	レボフロキサシン(500mg1T)	1錠	100錠	クラビット錠
	トスフロキサシントシル酸塩	0.5g	100包	オゼックス細粒小児用15%
4 殺菌消毒剤	ポビドンヨード(10%250ml)	250ml	1本	イソジン液
	消毒綿(4cm×4cm)	60枚	20パック	イソプロ綿
	手指消毒剤	500ml	1本	ウェルパス
5 外皮用剤	硫酸ゲンタマイシン(10g)	10g	10本	ゲンタシン軟膏0.1%
	吉草酸ヘタメタリン・ゲンタマイシン(10g)	10g	10本	リンデロンV軟膏0.12%
6 止血剤	カルバゾクロムスルホン酸ナトリウム(0.5%20ml1A)	20ml	50本	アドナ(AC-17)注射液(静注用)
	トラネキサム酸(10%10ml1A)	10ml	50本	トランサン注射液(10%)
7 強心剤 昇圧剤	塩酸ドパミン注(0.3%600mg)	200ml	10袋	プレドパ注600mg
	塩酸ドブトミン注(0.3%600mg)	200ml	10袋	ドブトレックス注600mg
	局方アドレナリン注射液(0.1%1ml1A)	1ml	10筒	アドレナリン注0.1%シリンジ
	ノルアドレナリン注射液	1mg	10本	ノルアドレナリン注1mg
	ニトログリセリン(0.3mg)	1錠	100錠	ニトロベン錠

薬効分類	一般名(成分名)	規格	包装単位	参考製品名
8 局所麻酔剤	局方リドカイン注射液(1%10ml1A)	10ml	10本	キシロカイン [®] リアップ [®] 1%
	局方リドカインゼリー 2%	30ml	5本	キシロカイン [®] ゼリー 2%
	局方リドカイン(80g1本)	1本	1本	キシロカイン [®] スプレー
9 シップ薬剤	パップ剤	1枚	10枚	ホルタレンテープ [®] 15mg 等
10 解毒剤	硫酸アトロピン注射液(0.05%1ml)	1ml	20本	アトロピン注0.05%シリンジ
	炭酸水素ナトリウム注射液8.4%	250ml	10本	メイロン注8.4%
11 その他医薬品 降圧剤 ステロイド 剤等	ニフェジピン	10mg	100錠	アダラートCR
	マレイン酸エナラプリル	5mg	100錠	レニベース錠
	アテノロール	50mg	100錠	テノーミン錠
	塩酸ニカルジピン注射液	10mg	10本	ペレジピン注射液10mg10mL
	ヒドロコルチゾン 100mg	2ml	10本	サクシゾン注射液
	フロセミド 20mg	2ml	10本	ラシックス注射液
	洗浄用生理食塩水	500ml	20本	
	洗浄用精製水	500ml	20本	
12 衛生材料	ガーゼ滅菌パック(7.5×10cm)1枚パック	100袋	10箱	ガーゼ
	ガーゼ滅菌パック(7.5×7.5cm)2枚パック	50袋	10箱	
	ガーゼ滅菌パック(5×5cm)1枚パック	100袋	10箱	
	包帯(3.8cm×4.5m)	10巻	50箱	包帯
	包帯(7.5cm×4.5m)	6巻	30箱	
	紙絆創膏(9mm×10m)	1個	10個	絆創膏
	サージカルテープ(25mm×9m)	1個	12個	
	救急絆創膏(S・M・L 300枚)	1枚	300枚	救急絆創膏
13 医療用品 医療器具	輸液セット静脈針付中間チューブ [®] TS-A450PK	1セット	50セット	輸液セット
	輸液セット(小児用)静脈針なし TK-A200LK	1セット	50セット	輸液セット(小児用)
	輸液セット静脈針付 TB-A400L	1セット	50セット	輸血セット
	留置針 2.2G SR-OT 2.2 3.2 C	1セット	50セット	留置針
	留置針 2.0G SR-OT 2.0 3.2 C	1セット	50セット	留置針
	翼付静脈針 2.2G SV-22CLK	1セット	50セット	翼付静脈針
	注射筒針付 2.3G 2.5ml	1本	100本	デイスポ [®] -サ [®] ブル注射筒
	注射筒針付 2.2G 5ml	1本	100本	
	注射筒針付 2.2G 10ml	1本	100本	

薬効分類	一般名(成分名)	規格	包装単位	参考製品名
13 医療用品 医療器具	注射筒針なし 20ml	1本	50本	
	注射針 18G	1本	100本	デイスポ [®] -サ [®] ブル注射針
	注射針 21G	1本	100本	
	ホルダー・替刃	1枚	20枚	デイスポ [®] -サ [®] ブル替刃MS
	ピンセット	1丁	1丁	ピンセット(デイスポ)
	縫合針各種	1本	10本	縫合針
	滅菌済縫合糸各種	1m	10m	滅菌済縫合糸
	手術用手袋 S・M・L	1双	20双	手術用手袋
	ラテックス手袋M	50双	20箱	ラテックス手袋

*出典：平成31年4月 高知県災害時医療救護計画

(3) 災害備蓄医薬品等総括表 (歯科用医薬品等)

平成31年4月現在

薬効分類	参考製品名	規格	包装単位	備蓄数量(*)
1 解熱鎮痛消炎剤	ロキソニン	60mg	100錠	合計 34箱
	カロナール	200mg	100錠	
2 抗生物質	フロモックス	100mg	100錠	合計 34箱
	ファロム	200mg	100錠	
	メイアクトMS	100mg	100錠	
3止血剤	スポンゼル			19箱
4 局所麻酔薬	オーラ注	1.8ml	50本	合計 30箱
	3%シタネストオクタプレシン	1.8ml	50本	
5 注射用器具	歯科用カートリッジシリンジ			21個
	注射針 (30GS)		100本	19箱
6 外科用器具	抜歯鉗子			19個
	持針器			19個
	デイスポメス		20本	19箱
	糸付き縫合針		12本	21箱
7 外傷等の固定器具	MMシーネ		6本	21箱
	結紮線			23個
	カッター			19個
	ハサミ			19個
	ペンチ			19個

	ディスポ基本セット		100 個	24 箱
8 保存修復器具	歯科用セメントキット			18 個
	練板		3 冊	18 個
	根管拡大器具		6 本	38 箱
9 義歯等修理用器具	印象剤	5kg	1 セット	19 個
	ディスポ印象用トレーABCDEF		10 個	62 箱
	即時重合レジンキット	粉 250g・250ml 入り等		19 セット
	各種バー			18 箱

1.5 防災組織関係

1.5.1 その他の組織

1.5.1.1 自主防災組織の現況

(平成31年4月1日)

	県全体 (A)			
	管内世帯数 a	自主防災 組織数	組織されている 地域の世帯数 b	組 織 率 b/a%
高知市	163,182	807	155,196	95.1
室戸市	7,408	102	7,408	100.0
安芸市	8,314	51	8,314	100.0
南国市	22,033	163	21,178	96.1
土佐市	12,487	129	11,890	95.2
須崎市	10,767	8	10,767	100.0
宿毛市	10,110	98	9,968	98.6
土佐清水市	7,298	56	7,256	99.4
四万十市	16,580	168	16,580	100.0
香南市	14,882	102	13,347	89.7
香美市	12,970	178	12,671	97.7
東洋町	1,430	40	1,430	100.0
奈半利町	1,714	20	1,618	94.4
田野町	1,311	12	1,311	100.0
安田町	1,285	31	1,285	100.0
北川村	621	13	621	100.0
馬路村	419	6	419	100.0
芸西村	1,675	34	1,675	100.0
本山町	1,852	22	1,852	100.0
大豊町	2,121	41	2,075	97.8
土佐町	1,931	39	1,922	99.5
大川村	230	1	230	100.0
いの町	10,604	130	10,445	98.5
仁淀川町	2,969	102	2,903	97.8

中土佐町	3,291	68	3,251	98.8
佐川町	6,100	95	5,697	93.4
越知町	2,823	57	2,823	100.0
梶原町	1,770	6	1,770	100.0
日高村	2,443	51	2,290	93.7
津野町	2,671	71	2,671	100.0
四万十町	8,478	87	8,478	100.0
大月町	2,625	35	2,625	100.0
三原村	758	14	758	100.0
黒潮町	5,521	61	5,521	100.0
計 (H31.4.1)	350,673	2,898	338,245	96.5

1.6 防災拠点関係

1.6.1 避難関係

1.6.1.1 指定緊急避難場所一覧

平成31年4月1日時点

NO	施設・場所名	住所	対象とする異常な現象の種類								指定避難所との重複	想定収容人数	
			洪水	崖崩れ、土石流及び地滑り	高潮	地震	津波	大規模な火事	内水氾濫	火山現象			
1	第四小学校	高知県高知市上町2丁目1-11	1				1					1	533
2	第六小学校	高知県高知市升形9-4	1				1					1	435
3	はりまや橋小学校	高知県高知市はりまや町2丁目14-8	1				1		1			1	1,023
4	昭和小学校	高知県高知市日の出町7-61	1				1		1			1	1,246
5	一ツ橋小学校	高知県高知市吉田町4-10	1				1		1			1	1,323
6	江陽小学校	高知県高知市江陽町1-30	1				1		1			1	1,008
7	江ノ口小学校	高知県高知市新本町1丁目8-12	1				1		1			1	723
8	小高坂小学校	高知県高知市新屋敷1丁目11-5	1				1		1			1	1,911
9	旭小学校	高知県高知市本宮町15	1				1		1			1	1,630
10	旭東小学校	高知県高知市北端町50	1				1		1			1	1,539
11	横内小学校	高知県高知市横内242-12	1				1		1			1	2,012
12	潮江東小学校	高知県高知市潮新町2丁目1-54	1				1		1			1	1,451
13	潮江小学校	高知県高知市百石町2丁目4-40	1				1		1			1	1,570
14	潮江南小学校	高知県高知市高見町248-1	1				1		1			1	1,699
15	三里小学校	高知県高知市仁井田1356	1				1		1			1	1,602
16	十津小学校	高知県高知市十津4丁目27-1	1				1		1			1	1,351
17	五台山小学校	高知県高知市五台山3371	1				1		1			1	899
18	高須小学校	高知県高知市高須1丁目1-55	1				1		1			1	1,089
19	布師田小学校	高知県高知市布師田1781-1	1				1		1			1	598
20	久重小学校	高知県高知市久礼野2340-2	1				1		1			1	626
21	一宮小学校	高知県高知市一宮西町1丁目9-1	1				1		1			1	845
22	一宮東小学校	高知県高知市一宮東町1丁目20-1	1				1		1			1	565

NO	施設・場所名	住所	対象とする異常な現象の種類								指定避難所との重複	想定収容人数	
			洪水	崖崩れ、土石流及び地滑り	高潮	地震	津波	大規模な火事	内水氾濫	火山現象			
23	秦小学校	高知県高知市愛宕山18	1			1						1	1,482
24	泉野小学校	高知県高知市東秦泉寺788	1			1						1	1,872
25	初月小学校	高知県高知市南久万128	1			1				1		1	1,253
26	行川学園	高知県高知市行川472	1			1						1	652
27	朝倉小学校	高知県高知市朝倉本町2丁目11-20	1			1						1	1,664
28	朝倉第二小学校	高知県高知市若草南町23-56	1			1						1	1,834
29	鴨田小学校	高知県高知市鴨部1155	1			1						1	2,514
30	神田小学校	高知県高知市神田1174-1	1			1						1	1,741
31	長浜小学校	高知県高知市長浜4811	1			1				1		1	2,422
32	横浜小学校	高知県高知市瀬戸東町1丁目26	1			1						1	1,406
33	横浜新町小学校	高知県高知市横浜新町5丁目2201	1			1						1	2,094
34	浦戸小学校	高知県高知市浦戸410-1	1			1						1	515
35	大津小学校	高知県高知市大津乙972	1			1				1		1	1,385
36	介良小学校	高知県高知市介良乙2735-1	1			1				1		1	769
37	介良潮見台小学校	高知県高知市潮見台1丁目2602-1	1			1						1	2,052
38	鏡小学校	高知県高知市鏡今井7	1			1						1	598
39	土佐山学舎	高知県高知市土佐山桑尾13	1			1						1	733
40	春野東小学校	高知県高知市春野町東諸木3978								1		1	930
41	春野西小学校	高知県高知市春野町弘岡中2501								1		1	1,045
42	愛宕中学校	高知県高知市相模町1-54	1			1				1		1	549
43	城東中学校	高知県高知市江陽町1-20	1			1				1		1	221
44	城西中学校	高知県高知市大膳町3-4	1			1				1		1	318
45	城北中学校	高知県高知市八反町1丁目8-14	1			1				1		1	771
46	旭中学校	高知県高知市口細山164-1	1			1				1		1	1,269
47	潮江中学校	高知県高知市塩屋崎町1丁目2-20	1			1				1		1	1,487
48	三里中学校	高知県高知市仁井田3363	1			1				1		1	1,446
49	青柳中学校	高知県高知市五台山3923	1			1				1		1	1,240

NO	施設・場所名	住所	対象とする異常な現象の種類								指定避難所との重複	想定収容人数	
			洪水	崖崩れ、土石流及び地滑り	高潮	地震	津波	大規模な火事	内水氾濫	火山現象			
50	一宮中学校	高知県高知市一宮南町1丁目3-1	1			1			1			1	1,569
51	朝倉中学校	高知県高知市朝倉丁604-1	1			1						1	1,397
52	西部中学校	高知県高知市鴨部1丁目9-1	1			1						1	1,520
53	南海中学校	高知県高知市長浜5235	1			1			1			1	551
54	横浜中学校	高知県高知市横浜新町1丁目401	1			1						1	1,436
55	大津中学校	高知県高知市大津乙740-1	1			1			1			1	614
56	介良中学校	高知県高知市介良乙2620	1			1			1			1	441
57	鏡中学校	高知県高知市鏡今井191	1			1			1			1	600
58	春野中学校	高知県高知市春野町西328	1			1			1			1	1,403
59	高知特別支援学校	高知県高知市本宮町125	1			1			1			1	1,375
60	高知商業高等学校	高知県高知市大谷6	1			1			1			1	3,901
61	三里ふれあいセンター	高知県高知市仁井田4229-2	1			1			1			1	46
62	五台山ふれあいセンター	高知県高知市五台山2945-2	1			1			1			1	75
63	高須ふれあいセンター	高知県高知市高須新町2丁目5-15	1			1			1			1	59
64	布師田ふれあいセンター	高知県高知市布師田1647	1			1			1			1	135
65	一宮ふれあいセンター	高知県高知市一宮中町1丁目5-20	1			1			1			1	75
66	秦ふれあいセンター	高知県高知市中秦泉寺54-3	1			1			1			1	68
67	初月ふれあいセンター	高知県高知市南久万119-1	1			1			1			1	69
68	朝倉ふれあいセンター	高知県高知市曙町1丁目14-12	1			1			1			1	50
69	長浜ふれあいセンター	高知県高知市長浜690-5	1			1			1			1	69
70	御置瀬ふれあいセンター	高知県高知市御置瀬252	1			1			1			1	66
71	浦戸ふれあいセンター	高知県高知市浦戸274-9	1			1			1			1	73
72	大津ふれあいセンター	高知県高知市大津乙930-5	1			1			1			1	84
73	介良ふれあいセンター	高知県高知市介良乙2286	1			1			1			1	68
74	文化プラザ「かるぼーと」	高知県高知市九反田2-1	1			1			1			1	2,049
75	卸売市場	高知県高知市弘化台12-12	1			1			1			1	40
76	下知水再生センター	高知県高知市小倉町5-25	1			1			1			1	500

NO	施設・場所名	住所	対象とする異常な現象の種類								指定避難所との重複	想定収容人数	
			洪水	崖崩れ、土石流及び地滑り	高潮	地震	津波	大規模な火事	内水氾濫	火山現象			
77	弥右衛門ふれあいセンター	高知県高知市北御座2-60	1			1						1	329
78	下知コミュニティセンター	高知県高知市二葉町10-7	1							1		1	152
79	江ノ口コミュニティセンター	高知県高知市愛宕町1丁目10-7	1									1	584
80	保健福祉センター	高知県高知市塩田町18-10	1									1	241
81	龍馬の生まれたまち記念館	高知県高知市上町2丁目6-33	1									1	68
82	小高坂市民会館	高知県高知市山ノ端町32-5	1									1	282
83	木村会館	高知県高知市旭町3丁目121	1									1	148
84	福寿園	高知県高知市福井町748	1									1	272
85	潮江水再生センター	高知県高知市南新田町5-69	1							1		1	42
86	アスパルこうち	高知県高知市棧橋通2丁目1-50	1							1		1	292
87	潮江市民図書館	高知県高知市棧橋通2丁目1-50	1									1	112
88	南部健康福祉センター	高知県高知市百石町3丁目1-30	1									1	1,433
89	小石木市民会館	高知県高知市小石木町182-4	1									1	134
90	総合体育館	高知県高知市大原町158	1									1	1,326
91	潮江市市民会館	高知県高知市南河ノ瀬町161	1									1	134
92	三里文化会館	高知県高知市仁井田1652-1	1									1	426
93	種崎地区津波避難センター	高知県高知市種崎405-6	1									1	800
94	舟倉津波避難センター	高知県高知市仁井田1646-14	1									1	796
95	貴船ノ森津波避難センター	高知県高知市種崎662-6	1									1	686
96	東部総合運動場くろしおアリーナ	高知県高知市五台山1736-1	1									1	1,674
97	東部健康福祉センター	高知県高知市葛島4丁目3-3	1									1	213
98	一宮市民会館	高知県高知市一宮西町3丁目22-14	1									1	134
99	朝倉総合市民会館	高知県高知市朝倉戊585-1	1									1	366
100	海老川市民会館	高知県高知市朝倉己422-1	1									1	134
101	松田市民会館	高知県高知市朝倉己959-1	1									1	99
102	朝倉市民会館	高知県高知市朝倉東町24-33	1									1	134
103	西部健康福祉センター	高知県高知市鴨部860-1	1									1	414

NO	施設・場所名	住所	対象とする異常な現象の種類								指定避難所との重複	想定収容人数	
			洪水	崖崩れ、土石流及び地滑り	高潮	地震	津波	大規模な火事	内水氾濫	火山現象			
104	西山市民会館	高知県高知市神田134-26	1									1	134
105	長浜市民会館	高知県高知市長浜4250	1				1					1	400
106	旧御量瀬小学校	高知県高知市長浜209	1				1	1				1	255
107	桂浜荘	高知県高知市浦戸830-25	1				1					1	1,104
108	介良市民会館	高知県高知市介良丙329-6	1				1					1	138
109	東部総合運動場体育センター	高知県高知市介良丙1000-2	1				1					1	481
110	中山間地域構造改善センター	高知県高知市鱈小浜8	1				1					1	227
111	土佐山公民館	高知県高知市土佐山122-1	1				1					1	128
112	土佐山健康福祉センター	高知県高知市土佐山桑尾1842-2	1				1					1	199
113	旧土佐山中学校	高知県高知市土佐山弘瀬405					1					1	518
114	春野公民館弘岡上分館	高知県高知市春野町弘岡上1646-1					1					1	181
115	春野公民館弘岡中分館	高知県高知市春野町弘岡中711					1					1	166
116	春野弘岡中市民会館	高知県高知市春野町弘岡中134-1					1					1	107
117	春野公民館弘岡下分館	高知県高知市春野町弘岡下1500					1					1	192
118	春野あじさい会館	高知県高知市春野町西分1-1					1					1	178
119	春野公民館	高知県高知市春野町西分19										1	514
120	春野文化ホールピアステージ	高知県高知市春野町西分340	1				1					1	1,764
121	春野公民館西分分館	高知県高知市春野町西分2079-2					1					1	77
122	春野公民館芳原分館	高知県高知市春野町芳原784-1	1				1					1	166
123	春野公民館内ノ谷分館	高知県高知市春野町内ノ谷810	1				1					1	107
124	春野公民館諸木分館	高知県高知市春野町東諸木3441-1					1					1	170
125	春野秋山市市民会館	高知県高知市春野町秋山107-1					1					1	78
126	春野公民館秋山分館	高知県高知市春野町秋山1111-3					1					1	122
127	春野公民館甲殿分館	高知県高知市春野町甲殿341-1					1					1	92
128	春野公民館仁ノ分館	高知県高知市春野町仁ノ384-5										1	41
129	春野公民館西畑分館	高知県高知市春野町西畑1034-4					1					1	118
130	春野公民館新川分館	高知県高知市春野町森山203-4					1					1	66

NO	施設・場所名	住所	対象とする異常な現象の種類								指定避難所との重複	想定収容人数	
			洪水	崖崩れ、土石流及び地滑り	高潮	地震	津波	大規模な火事	内水氾濫	火山現象			
131	春野公民館森山分館	高知県高知市春野町森山1207-4				1						1	174
132	春野公民館平和分館	高知県高知市春野町平和149	1									1	168
133	春野公民館南ヶ丘分館	高知県高知市春野町南ヶ丘1丁目2-1	1									1	268
134	種崎公園津波避難タワー	高知県高知市種崎773-1	1						1				618
135	新築津波避難タワー	高知県高知市仁井田4314-3	1						1				166
136	神幸道津波避難タワー	高知県高知市仁井田4100-38	1						1				557
137	砂地津波避難タワー	高知県高知市仁井田1014-3ほか	1						1				447
138	長浜地区津波避難タワー	高知県高知市長浜431-4	1						1				582
139	甲殿西津波避難タワー	高知県高知市春野町甲殿782-2	1						1				230
140	甲殿東津波避難タワー	高知県高知市春野町甲殿274-3、274-10	1						1				96
141	戸原西津波避難タワー	高知県高知市春野町東諸木2591-2	1						1				375
142	戸原東津波避難タワー	高知県高知市春野町東諸木1344-2ほか	1						1				278
143	高知県教育センター	高知県高知市大津乙181	1									1	225
144	高知県立坂本龍馬記念館	高知県高知市浦戸830	1						1				176
145	高知刑務所	高知県高知市布師田3604-1	1									1	144
146	中央公園	高知県高知市帯屋町1丁目11-27							1				
147	高知公園	高知県高知市丸ノ内1丁目2-1							1				
148	城西公園	高知県高知市丸ノ内1丁目5-2							1				
149	丸ノ内緑地	高知県高知市丸ノ内1丁目20							1				
150	丸池公園	高知県高知市丸池町9							1				
151	青柳公園	高知県高知市稲荷町1-3							1				
152	弥右衛門公園（予定地含む）	高知県高知市高埴12							1				
153	比島公園	高知県高知市比島町4丁目8							1				
154	旭緑地（予定地含む）	高知県高知市本宮町265-2							1				
155	福井公園	高知県高知市福井町1006-1							1				
156	萩公園	高知県高知市新田町16							1				
157	竹島公園	高知県高知市竹島町54-3							1				

NO	施設・場所名	住所	対象とする異常な現象の種類								指定避難所との重複	想定収容人数	
			洪水	崖崩れ、土石流及び地滑り	高潮	地震	津波	大規模な火事	内水氾濫	火山現象			
158	筆山公園	高知県高知市小石木町・大原町				1			1				
159	源内山緑地	高知県高知市南河ノ瀬町				1							
160	仁井田公園	高知県高知市十津6丁目3-1				1							
161	種崎公園	高知県高知市種崎777-1				1							
162	五台山公園	高知県高知市五台山				1			1				
163	高須浄化センター敷地	高知県高知市高須				1							
164	高須公園	高知県高知市葛島3丁目				1							
165	秦泉寺公園	高知県高知市中秦泉寺318-1				1							
166	初月公園（予定地含む）	高知県高知市南久万189				1							
167	沖田公園	高知県高知市朝倉甲201-1				1							
168	大谷公園	高知県高知市大谷公園町16-85				1							
169	神田公園	高知県高知市神田1338-3				1							
170	長浜公園	高知県高知市長浜5618-1				1							
171	鎮守の森公園緑地	高知県高知市長浜6602-6				1							
172	瀬戸公園	高知県高知市横浜新町5-33				1			1				
173	桂浜公園	高知県高知市浦戸6				1							
174	潮見台公園	高知県高知市潮見台1丁目2601				1							
175	大利新宮の森公園	高知県高知市鏡大和554				1							
176	特別養護老人ホームつむぐ	高知県高知市長浜6598-4							1				509
177	パールマリン	高知県高知市仁井田1618-18							1				1,463
178	てくたね	高知県高知市種崎593-1							1				274
179	三里交番	高知県高知市仁井田1612-3							1				110
180	マリベール種崎	高知県高知市種崎733番地3							1				43
181	高知高等技術学校	高知県高知市仁井田1188番地							1				456
182	サンピアセリーズ	高知県高知市高須砂地155							1				384
183	四電葛島アパート	高知県高知市葛島4丁目4-3							1				478
184	岡林マンション	高知県高知市高須2丁目17-36							1				58

NO	施設・場所名	住所	対象とする異常な現象の種類								指定避難所との重複	想定収容人数	
			洪水	崖崩れ、土石流及び地滑り	高潮	地震	津波	大規模な火事	内水氾濫	火山現象			
185	アーバンヒル青山	高知県高知市高須2丁目6-64					1						82
186	ボンジュール宗円	高知県高知市高須2丁目13-10					1						60
187	ホワイエ高須	高知県高知市高須新木3-36					1						135
188	セレクト高須	高知県高知市高須2丁目13-21					1						36
189	ルーカス高須	高知県高知市葛島1丁目10-68					1						214
190	マイセル高須	高知県高知市葛島1丁目10-68					1						46
191	マンションベスタ	高知県高知市高須2丁目3-21					1						62
192	カーサローズヴェール	高知県高知市高須3丁目1-59					1						94
193	ドルフ高須	高知県高知市高須新木1-29					1						146
194	メゾン・ド・ケイ	高知県高知市高須3丁目2-47					1						11
195	アバイド	高知県高知市高須3丁目4-44					1						68
196	インペリアル西本1	高知県高知市葛島1丁目6-37					1						80
197	インペリアル西本2	高知県高知市葛島1丁目6-28					1						172
198	ヴィラージュ葛島	高知県高知市葛島1丁目7-9					1						39
199	パークサイド高須Ⅱ	高知県高知市高須新町1丁目5-11					1						303
200	ロイヤルガーデン2	高知県高知市葛島1丁目6-6					1						317
201	ロイヤルガーデン	高知県高知市葛島1丁目6-8					1						261
202	ピュアコート高須	高知県高知市高須2丁目18-11					1						38
203	高知厚生病院	高知県高知市葛島1丁目9-50					1						490
204	ジュース高須	高知県高知市高須東町13-1					1						8
205	高見屋クリーニング	高知県高知市高須東町19-33					1						70
206	東ノ丸マンション	高知県高知市高須本町2-50					1						58
207	レオパレスヴィラ高須	高知県高知市高須3丁目16-7					1						37
208	メゾン・レーヴ高須	高知県高知市高須2丁目17-20					1						24
209	アムールハイツ高須	高知県高知市高須1丁目4-6					1						35
210	中勝建設(株)	高知県高知市葛島4丁目5-14					1						74
211	百万石ビル	高知県高知市高須1丁目18-8					1						54

NO	施設・場所名	住所	対象とする異常な現象の種類							指定避難所との重複	想定収容人数	
			洪水	崖崩れ、土石流及び地滑り	高潮	地震	津波	大規模な火事	内水氾濫			火山現象
212	メゾン・ド・エマイユ	高知県高知市高須1丁目10-20					1					61
213	ピクシー高須	高知県高知市高須1丁目4-5					1					32
214	コーポ田中1号館	高知県高知市葛島4丁目10-7					1					39
215	コーポ田中2号館	高知県高知市葛島4丁目10-8					1					39
216	コーポ田中5号館	高知県高知市葛島4丁目7-20					1					188
217	ロイヤル高須Ⅱ	高知県高知市高須1丁目14-18					1					86
218	高須ハウス20	高知県高知市高須新町3丁目5-13					1					49
219	コーポ浜田	高知県高知市高須新町3丁目7-5					1					20
220	コーポマルミ	高知県高知市葛島3丁目14-3					1					20
221	青木脳神経外科形成外科	高知県高知市高須新町1丁目6-26					1					23
222	コーポ山崎	高知県高知市高須新町4丁目2-12					1					53
223	ルミエールSawa	高知県高知市高須新町2丁目7-8					1					62
224	第3山崎マンション	高知県高知市高須新町4丁目7-8					1					144
225	ピュア高須新町	高知県高知市高須新町1丁目7-7					1					16
226	ピュア高須Ⅱ	高知県高知市高須東町14-11					1					10
227	美和ハイツ3	高知県高知市高須2丁目15-44					1					179
228	土佐塾高須教室	高知県高知市高須新町2丁目6-9					1					86
229	平成ビル	高知県高知市葛島3丁目14-1					1					32
230	サーパス高須中央	高知県高知市高須1丁目16-2					1					150
231	サーパス高須	高知県高知市葛島4丁目3-14					1					392
232	グラウンディ	高知県高知市高須新町3丁目1-36					1					124
233	パル・グランディ	高知県高知市高須新町3丁目1-20					1					31
234	高須グラランドハイツ	高知県高知市高須新町3丁目2-4					1					123
235	ハイツフジオ	高知県高知市高須2丁目1-7					1					311
236	ロゼ1	高知県高知市高須新町1丁目13-26					1					73
237	コスモハイツ高須2 A棟	高知県高知市高須3丁目3-14					1					42
238	コスモハイツ高須2 B棟	高知県高知市高須3丁目3-15					1					42

NO	施設・場所名	住所	対象とする異常な現象の種類								指定避難所との重複	想定収容人数
			洪水	崖崩れ、土石流及び地滑り	高潮	地震	津波	大規模な火事	内水氾濫	火山現象		
239	コスモハイツ高須2 C棟	高知県高知市高須3丁目3-16						1				43
240	コーポ高須	高知県高知市高須新町1丁目1-14						1				168
241	アルファステイツ高須	高知県高知市葛島1丁目10-57						1				448
242	サーパス高須二番館	高知県高知市高須3丁目14-31						1				413
243	メゾンキタムラ	高知県高知市高須3丁目1-45						1				60
244	メゾン北村II	高知県高知市高須3丁目2-20						1				37
245	サーパス高須一番館	高知県高知市高須3丁目14-30						1				272
246	サーパス高須第3	高知県高知市高須1丁目8-15						1				450
247	高知東郵便局	高知県高知市介良乙952-1						1				2,126
248	サーパス高須東式番館	高知県高知市介良乙1028-1						1				220
249	イチゴいちえ	高知県高知市介良乙3042-1						1				170
250	サーパス高須東	高知県高知市介良乙1028-6						1				205
251	本江田川排水機場	高知県高知市介良乙3659-2						1				38
252	ハーモナイズおおつ1号棟	高知県高知市大津乙845						1				562
253	ハーモナイズおおつ2号棟	高知県高知市大津乙845						1				766
254	県営住宅大津団地1号棟	高知県高知市大津乙318						1				109
255	県営住宅大津団地2号棟	高知県高知市大津乙318						1				44
256	土佐リハビリテーションセンター (講義棟)	高知県高知市大津乙2500-2						1				1,187
257	(株)青柳本社工場	高知県高知市大津乙1741						1				376
258	テポレーレヒル	高知県高知市大津乙1245-7						1				18
259	マリベールグロリーエ	高知県高知市大津乙1245-2						1				31
260	サンシティ2	高知県高知市大津乙879-2						1				60
261	ロゼ3	高知県高知市大津乙878-1						1				432
262	サーパス大津	高知県高知市大津乙1822-1						1				495
263	高知県赤十字血液センター	高知県高知市棧橋通6丁目7-44						1				92
264	ステラ棧橋	高知県高知市棧橋通5丁目6-12						1				302
265	高知市青年センター	高知県高知市棧橋通2丁目1-50						1				1,645

NO	施設・場所名	住所	対象とする異常な現象の種類								指定避難所との重複	想定収容人数	
			洪水	崖崩れ、土石流及び地滑り	高潮	地震	津波	大規模な火事	内水氾濫	火山現象			
266	(株) 四電工高知支店	高知県高知市棧橋通 2丁目 2-25						1					331
267	シンセイ高知店 (立体駐車場)	高知県高知市棧橋通 1丁目 1-30						1					2,834
268	アステールK	高知県高知市棧橋通 1丁目10-6						1					300
269	高知南中学校・高校	高知県高知市棧橋通 6丁目 2-1						1					2,366
270	フィッシングハヤシ	高知県高知市梅ノ辻 5-1						1					506
271	有料老人ホームつばさ	高知県高知市棧橋通 1丁目 7-17						1					294
272	介護老人保健施設 梅壽苑	高知県高知市土居町 9-18						1					604
273	潮江高橋病院 北棟	高知県高知市土居町 9-18						1					73
274	Hotel Ko's Style	高知県高知市土居町 8-8						1					191
275	メゾン・レーヴ潮江	高知県高知市土居町16-4						1					33
276	潮江マンションA	高知県高知市棧橋通 1丁目 2-28						1					531
277	ポートハイム28	高知県高知市棧橋通 5丁目 6-1						1					164
278	(株) 轟組	高知県高知市萩町 1丁目 5-13						1					599
279	高知港湾合同庁舎	高知県高知市棧橋通 5丁目 4-55						1					125
280	土佐中学校・高校	高知県高知市塩屋崎町 1丁目 1-10						1					1,736
281	百石町市営住宅	高知県高知市百石町 3丁目 1-33						1					1,204
282	北竹島町市営住宅 1号棟	高知県高知市北竹島町29-1						1					1,280
283	北竹島町市営住宅 2号棟	高知県高知市北竹島町29-1						1					1,200
284	潮江第一コミュニティ住宅	高知県高知市百石町 4丁目 15-4						1					45
285	潮江第二コミュニティ住宅	高知県高知市百石町 3丁目 6-8						1					704
286	潮江第三コミュニティ住宅	高知県高知市棧橋通 3丁目 32-26						1					116
287	高知市上下水道局	高知県高知市棧橋通 3丁目 31-11						1					1,367
288	高知工業高校	高知県高知市棧橋通 2丁目 11-6						1					2,213
289	リヴィエール大高	高知県高知市梅ノ辻 21-14						1					468
290	ジョンマンマンション	高知県高知市天神町 4-21						1					36
291	セントラルディーナ棧橋通 (立体駐車場)	高知県高知市棧橋通 4丁目 16-6						1					2,075
292	エルミタージュ天神	高知県高知市天神町 2-6						1					66

NO	施設・場所名	住所	対象とする異常な現象の種類							指定避難所との重複	想定収容人数	
			洪水	崖崩れ、土石流及び地滑り	高潮	地震	津波	大規模な火事	内水氾濫			火山現象
293	クレアフジモト	高知県高知市天神町14-23					1					104
294	パル・ボナール	高知県高知市梅ノ辻9-7					1					18
295	セントヴィレッジ	高知県高知市棧橋通1丁目11-13					1					47
296	カームリヴ	高知県高知市棧橋通1丁目13-12					1					150
297	オリザビル	高知県高知市棧橋通1丁目12-17					1					319
298	梅ノ辻クリニック	高知県高知市梅ノ辻8-7					1					228
299	四国銀行 潮江支店	高知県高知市棧橋通3丁目31番3号					1					160
300	高知河川国道事務所	高知県高知市六泉寺町96-7					1					50
301	(株) 吉永室内工芸ビル	高知県高知市北竹島町428					1					67
302	第2六泉寺ビル	高知県高知市六泉寺町221-1					1					45
303	新高産業社屋	高知県高知市南竹島町53-3					1					485
304	マルハン高知棧橋店(立体駐車場)	高知県高知市南ノ丸町3-1					1					3,469
305	高知県トラック会館	高知県高知市南ノ丸町5-17					1					78
306	(株) 戸口商会	高知県高知市南ノ丸町41					1					52
307	Balcony 8 南の丸	高知県高知市南ノ丸町15-2					1					100
308	(一財) 四国電気保安協会	高知県高知市南久保5-8					1					800
309	JA高知ビル	高知県高知市北御座2-27					1					508
310	セントラルディーナ高知寄店(立体駐車場)	高知県高知市青柳町35-1					1					2,487
311	セントラル宝永店(立体駐車場)	高知県高知市中宝永町10-4					1					4,612
312	San Migel	高知県高知市南川添24					1					135
313	高知土木事務所	高知県高知市稲荷町11-26					1					240
314	下知コミュニティセンター	高知県高知市二葉町10-7					1					532
315	セルヴィイ21知寄町	高知県高知市稲荷町170-1					1					1,331
316	サーパス知寄町2	高知県高知市知寄町2丁目4-9					1					711
317	有料老人ホームとも	高知県高知市北久保2-39					1					516
318	アルファステイツ知寄2	高知県高知市小倉町4-3					1					993
319	サーパス知寄町1	高知県高知市知寄町2丁目4-10					1					1,014

NO	施設・場所名	住所	対象とする異常な現象の種類								指定避難所との重複	想定収容人数	
			洪水	崖崩れ、土石流及び地滑り	高潮	地震	津波	大規模な火事	内水氾濫	火山現象			
320	Dcmダイキ御座店	高知県高知市北御座4-6						1					4,115
321	高知県立弓道場	高知県高知市高埴12-1						1					214
322	ロゼ2	高知県高知市青柳町62-1						1					319
323	シャルム葛島	高知県高知市知寄町3丁目601-1						1					167
324	アルファステイツ知寄3	高知県高知市青柳町45-1						1					456
325	アルファステイツ東雲町2	高知県高知市東雲町8-55						1					342
326	岡村ビル	高知県高知市二葉町7-10						1					114
327	サーパス知寄	高知県高知市東雲町1-23						1					44
328	パチンコタマイ(立体駐車場)	高知県高知市知寄町2丁目2-7						1					267
329	マイセル2	高知県高知市若松町1-6						1					64
330	サーパス青柳町	高知県高知市青柳町53-3						1					336
331	ちより街テラス	高知県高知市知寄町2丁目1-37						1					1,922
332	スカイパレス二葉	高知県高知市二葉町14-33						1					20
333	ハイッ六泉3	高知県高知市二葉町13-30						1					15
334	町田ビル	高知県高知市二葉町15-1						1					71
335	サーパスシティ桜井町	高知県高知市桜井町二丁目7-32						1					1,122
336	四国開発(株)高知本社	高知県高知市日の出町2-12						1					422
337	サーパス弥右衛門公園	高知県高知市北川添5-20						1					575
338	株式会社ラウンドワン 高知店	高知県高知市南宝永町4-12						1					2,865
339	ホテルベストプライス高知 新館	高知県高知市南宝永町16-12						1					84
340	朝日プラザ知寄町パサージュ	高知県高知市知寄町3丁目216						1					110
341	高知県庁北庁舎	高知県高知市丸ノ内2丁目4-1						1					129
342	高知丸の内高校	高知県高知市丸ノ内2丁目2-40						1					1,345
343	ウェルカムホテル高知	高知県高知市追手筋1丁目8-25						1					927
344	高知パレスホテル 新館	高知県高知市廿代町1-18						1					577
345	高知パレスホテル 禁煙館	高知県高知市廿代町4-1						1					160
346	高知県庁本庁舎	高知県高知市丸ノ内1丁目2-20						1					2,681

NO	施設・場所名	住所	対象とする異常な現象の種類								想定収容人数	
			洪水	崖崩れ、土石流及び地滑り	高潮	地震	津波	大規模な火事	内水氾濫	火山現象		指定避難所との重複
347	Apパーク高知(立体駐車場)	高知県高知市帯屋町2丁目5-11						1				1,980
348	サウスブリーズホテル	高知県高知市農人町5-29						1				418
349	高知地方裁判所	高知県高知市丸ノ内1丁目3-5						1				862
350	J. ビルディング	高知県高知市丸ノ内2丁目8-17						1				137
351	土佐塾本館	高知県高知市はりまや町3丁目7-8						1				143
352	Lb-1	高知県高知市桜井町1丁目3-36						1				66
353	伊予銀行高知支店	高知県高知市本町2丁目1-9						1				163
354	ビ・ウエル播磨屋	高知県高知市はりまや町3丁目21-2						1				120
355	ホテル日航高知旭ロイヤル	高知県高知市九反田9-15						1				1,467
356	高知追手前高校	高知県高知市追手筋2丁目2-10						1				547
357	帯屋町チェントロ	高知県高知市帯屋町2丁目2-9						1				335
358	ピッコロビル	高知県高知市帯屋町2丁目2-13-3						1				52
359	サーパス中の島 桜通り	高知県高知市中の島1-93						1				295
360	北街ビル	高知県高知市はりまや町3丁目20-1						1				112
361	サーパス城見	高知県高知市城見町9-12						1				162
362	土佐塾予備校Seizo館	高知県高知市はりまや町3丁目7-18						1				325
363	ビ・ウエル新堀	高知県高知市桜井町一丁目5-28						1				297
364	高知県立高知城歴史博物館	高知県高知市追手筋2丁目7-5						1				151
365	123+Nはりまや橋店	高知県高知市南はりまや町1丁目8-1						1				9,493
366	比島町市営住宅	高知県高知市比島町2丁目2-1						1				1,144
367	土佐国道事務所	高知県高知市江陽町2-2						1				280
368	高知よさこい咲都合同庁舎	高知県高知市栄田町2丁目2-10						1				927
369	ハピネス杉井流	高知県高知市杉井流6-10						1				111
370	ホテルロス・イン高知	高知県高知市北本町2丁目4-8						1				178
371	高知龍馬ホテル	高知県高知市北本町2丁目3-4						1				134
372	オリエントホテル高知和風別館吉萬	高知県高知市北本町2丁目1-22						1				105
373	高知さくらホテル	高知県高知市北本町2丁目3-11						1				54

NO	施設・場所名	住所	対象とする異常な現象の種類							指定避難所との重複	想定収容人数	
			洪水	崖崩れ、土石流及び地滑り	高潮	地震	津波	大規模な火事	内水氾濫			火山現象
374	高知中央自動車学校	高知県高知市江陽町4-50					1					290
375	ライオンズヒルズ高知	高知県高知市比島町2丁目10-45					1					4,431
376	サーパス北本町第2	高知県高知市北本町4丁目2-33					1					470
377	塩田町マンション	高知県高知市塩田町13-14					1					160
378	コーポミライクリエイト	高知県高知市塩田町13-4					1					139
379	高知ハーモニー・ホスピタル(入院棟)	高知県高知市南金田9-8					1					158
380	サーパス北本町	高知県高知市比島町1丁目4-10					1					301
381	サーパス南金田	高知県高知市南金田8-7					1					125
382	高知労働総合庁舎	高知県高知市南金田1-39					1					287
383	(有) マルキ南工場	高知県高知市布師田3962					1					262
384	マルハン高知一宮店(立体駐車場)	高知県高知市一宮南町1丁目11-11					1					6,387
385	サーパスシティ高知I棟	高知県高知市一宮南町1丁目1-5					1					848
386	サーパスシティ高知II棟	高知県高知市一宮南町1丁目1-6					1					957
387	高知東高校	高知県高知市一宮徳谷23-1					1					1,637
388	高知小津高校	高知県高知市城北町1-14					1					4,343
389	県営住宅八反町団地1号棟	高知県高知市八反町2-11-23					1					122
390	ピ・ウエル高知城公園	高知県高知市小津町2-3					1					129
391	サーパスシティ城西桜通り	高知県高知市桜馬場2-28					1					446
392	生涯学習健康センター(キラヴィ)	高知県高知市小津町3番19号					1					369
393	鏡川町市営住宅1号棟	高知県高知市鏡川町16					1					240
394	鏡川町市営住宅2号棟	高知県高知市鏡川町16					1					615
395	潮江市営住宅	高知県高知市小石木町204					1					241
396	高知市役所第二庁舎	高知県高知市本町5丁目1-45					1					882
397	高知市役所たかじょう庁舎	高知県高知市鷹匠町2丁目1-43					1					874
398	高知県庁西庁舎	高知県高知市丸ノ内1丁目7-52					1					348
399	県民文化ホール	高知県高知市本町4丁目3-30					1					1,903
400	高知電気ビル	高知県高知市本町4丁目1-16					1					335

NO	施設・場所名	住所	対象とする異常な現象の種類								指定避難所との重複	想定収容人数	
			洪水	崖崩れ、土石流及び地滑り	高潮	地震	津波	大規模な火事	内水氾濫	火山現象			
401	オリエントホテル高知	高知県高知市升形5-37						1					679
402	高知会館	高知県高知市本町5丁目6-42						1					784
403	ザクラウンパレス新阪急高知	高知県高知市本町4丁目2-50						1					700
404	杉本ビル大原町	高知県高知市大原町87-1						1					199
405	アーバンシンフォニー美門	高知県高知市上町1丁目10-44						1					104
406	ヤイロハイッ	高知県高知市上町1丁目11-43						1					120
407	高知法務総合庁舎	高知県高知市丸の内1丁目4-1						1					323
408	高知地方合同庁舎	高知県高知市本町4丁目3-41						1					455
409	高知県自治会館	高知県高知市本町4丁目1-35						1					397
410	鴨部市営住宅2号棟	高知県高知市鴨部1丁目13-2						1					1,001
411	高知西高校	高知県高知市鴨部2丁目5-70						1					1,927
412	昭和町コミュニティ住宅	高知県高知市昭和町8-18						1					698
413	栄田町コミュニティ住宅1号棟	高知県高知市栄田町1丁目5-12						1					400
414	栄田町コミュニティ住宅2号棟	高知県高知市栄田町1丁目6-20						1					198
415	セントラル大川筋店(立体駐車場)	高知県高知市大川筋2丁目6-24						1					2,506
416	高知中央郵便局	高知県高知市北本町1丁目10-18						1					1,226
417	ピ・ウエル相模公園WEST	高知県高知市相模町17-14						1					140
418	ST愛宕	高知県高知市愛宕町1丁目11-6						1					65
419	いずみビル	高知県高知市和泉町6-1						1					34
420	高知情報ビジネス&フード専門学校	高知県高知市北本町1丁目12-6						1					1,631
421	龍馬看護ふくし専門学校	高知県高知市北本町1丁目5-3						1					158
422	ロイヤル新本町	高知県高知市新本町1丁目3-2						1					185
423	エレガンテ大川筋	高知県高知市大川筋2丁目6-8						1					150
424	木村病院	高知県高知市寿町8-8						1					231
425	アミーユよんでん高知	高知県高知市愛宕町3丁目11-38						1					389
426	更生保護施設高坂寮	高知県高知市北本町1丁目3-3						1					80
427	ニッポン高度紙工業株式会社N-1号工場棟屋上	高知県高知市春野町弘岡上648						1					450

NO	施設・場所名	住所	対象とする異常な現象の種類								指定避難所との重複	想定収容人数	
			洪水	崖崩れ、土石流及び地滑り	高潮	地震	津波	大規模な火事	内水氾濫	火山現象			
428	ニッポン高度紙工業株式会社8号工場棟屋上	高知県高知市春野町弘岡上648						1					800
429	セントラルディーポー宮店(立体駐車場)	高知県高知市薮野南町27-28						1					3,483
430	秦住宅1号棟	高知県高知市秦南町1丁目4-113						1					854
431	秦住宅2号棟	高知県高知市秦南町1丁目4-107						1					767
432	ガーデンハイム西村	高知県高知市秦南町1丁目5-46						1					227
433	イオンモール高知	高知県高知市秦南町1丁目4-8						1					71,645
434	リバーサイドハイツ	高知県高知市吸江239						1					137
435	カーサーツ橋	高知県高知市一ツ橋町2丁目61						1					56
436	一ツ橋レジデンス	高知県高知市一ツ橋町2丁目52						1					47
437	クオリア上街鷹城館	高知県高知市上町3丁目1-16						1					151
438	城西館 千寿館	高知県高知市上町2丁目5-34						1					454
439	アーバンハイツ上町	高知県高知市上町3丁目7-26						1					267
440	土佐塾上町教室	高知県高知市上町1丁目3-15						1					167
441	高知県信用保証協会	高知県高知市上町3丁目13-14						1					490
442	県営住宅鏡水団地	高知県高知市上町4丁目9-14						1					269
443	サーパス月の瀬橋	高知県高知市東石立町40番地1						1					210
444	総合福祉施設へリオス	高知県高知市横浜20-1						1					519
445	岡豊高校	高知県南国市岡豊町中島511-1						1					1,984
446	佐喜浜防災コミュニティセンター	高知県室戸市佐喜浜町1334-2	1					1				1	18
447	佐喜浜保育所	高知県室戸市佐喜浜町1336-3	1					1				1	96
448	佐喜浜小学校	高知県室戸市佐喜浜町1700	1	1				1				1	432
449	佐喜浜中学校	高知県室戸市佐喜浜町3848	1	1				1				1	232
450	佐喜浜生活改善センター	高知県室戸市佐喜浜町1691-1	1	1				1				1	157
451	三津防災コミュニティセンター	高知県室戸市室戸岬町1823	1	1				1				1	17
452	室戸市中央公園相撲場	高知県室戸市室戸岬町6811	1	1				1				1	36
453	県立室戸体育館	高知県室戸市室戸岬町6811	1	1				1				1	488
454	大谷市民館	高知県室戸市浮津227	1	1				1				1	90

NO	施設・場所名	住所	対象とする異常な現象の種類								指定避難所との重複	想定収容人数	
			洪水	崖崩れ、土石流及び地滑り	高潮	地震	津波	大規模な火事	内水氾濫	火山現象			
455	大谷老人憩いの家	高知県室戸市浮津227	1	1				1				1	24
456	大谷保育所	高知県室戸市浮津149-1	1	1				1				1	90
457	大谷第一教育集会所	高知県室戸市浮津137-2	1	1				1				1	10
458	大谷第二教育集会所	高知県室戸市室津2198-7	1	1				1				1	20
459	室戸勤労者体育センター	高知県室戸市室津2186-1	1	1				1				1	230
460	元防災コミュニティセンター	高知県室戸市元甲1679-1、1680-1	1					1				1	18
461	世界ジオパークセンター	高知県室戸市室戸岬町1810-2	1					1				1	182
462	(旧)三高小学校	高知県室戸市室戸岬町2953	1					1				1	232
463	アクアファーム	高知県室戸市室戸岬町3507-1	1					1				1	33
464	シレスト室戸	高知県室戸市室戸岬町3795-1	1	1				1				1	100
465	(新)室戸岬小学校	高知県室戸市室戸岬町4414-1	1					1				1	460
466	室戸岬公民館	高知県室戸市室戸岬町5390-1	1					1				1	352
467	室戸小学校	高知県室戸市浮津115	1	1				1				1	713
468	室戸市保健福祉センター	高知県室戸市領家87	1	1				1				1	98
469	元小学校	高知県室戸市元甲1854	1					1				1	309
470	キラメッセ室戸	高知県室戸市吉良川町丙890-11	1	1				1				1	100
471	吉良川小学校	高知県室戸市吉良川町甲2771	1	1				1				1	434
472	吉良川公民館	高知県室戸市吉良川町甲2393	1	1				1				1	182
473	吉良川防災コミュニティセンター	高知県室戸市吉良川町甲2744-1	1	1				1				1	22
474	吉良川保育所	高知県室戸市吉良川町甲3039	1					1				1	74
475	吉良川中学校	高知県室戸市吉良川町乙2000	1	1				1				1	390
476	吉良川市民館	高知県室戸市吉良川町乙5429	1					1				1	54
477	吉良川教育集会所	高知県室戸市吉良川町乙5429-151	1									1	40
478	(旧)日南小学校	高知県室戸市吉良川町甲1112	1	1				1				1	97
479	羽根中学校	高知県室戸市羽根町乙774	1	1				1				1	322
480	上段教育集会所	高知県室戸市羽根町乙2760	1	1				1				1	61
481	上段老人憩いの家	高知県室戸市羽根町乙2755	1	1				1				1	14

NO	施設・場所名	住所	対象とする異常な現象の種類								指定避難所との重複	想定収容人数	
			洪水	崖崩れ、土石流及び地滑り	高潮	地震	津波	大規模な火事	内水氾濫	火山現象			
482	中川内小・中学校	高知県室戸市羽根町甲1993-1	1	1		1			1			1	203
483	羽根小学校	高知県室戸市羽根町乙3793-3	1	1		1						1	407
484	羽根公民館	高知県室戸市羽根町乙1237	1	1		1						1	137
485	羽根市民館・児童館	高知県室戸市羽根町乙3021-18地先	1	1		1						1	99
486	津波避難タワー1号(港町1丁目)	高知県安芸市港町1丁目674-10				1			1				239人(1㎡あたり1人)
487	港町集会所	高知県安芸市港町1丁目737-12		1		1							54人(1㎡あたり1人)
488	高知高須病院附属安芸診療所	高知県安芸市港町2丁目635				1			1				503人(1㎡あたり1人)
489	EASTマリンクリニック	高知県安芸市矢ノ丸3丁目1-25				1			1				625人(1㎡あたり1人)
490	オーシャンプラザ	高知県安芸市矢ノ丸3丁目12-30				1			1				154人(1㎡あたり1人)
491	ハイ・スリーマンション	高知県安芸市矢ノ丸4丁目1-14				1			1				63人(1㎡あたり1人)
492	ホテルタマイ	高知県安芸市矢ノ丸1丁目6-31				1			1				1798人(1㎡あたり1人)
493	安芸市女性の家	高知県安芸市矢ノ丸3丁目12-27	1	1		1							300人(1㎡あたり1人)
494	安芸市体育館	高知県安芸市矢ノ丸3丁目11	1	1		1							440人(1㎡あたり1人)
495	橋之元公園	高知県安芸市矢ノ丸1丁目7		1		1				1			1747人(1㎡あたり1人)
496	江ノ川上公園	高知県安芸市矢ノ丸2丁目5		1		1				1			3300人(1㎡あたり1人)
497	津波避難タワー2号(矢ノ丸3丁目)	高知県安芸市矢ノ丸3丁目11				1			1				394人(1㎡あたり1人)
498	高知県安芸総合庁舎	高知県安芸市矢ノ丸1丁目4-36				1			1				178人(1㎡あたり1人)
499	川向集会所	高知県安芸市矢ノ丸3丁目9-24	1	1		1							33人(1㎡あたり1人)
500	朝霧公園	高知県安芸市矢ノ丸1丁目11		1		1					1		1843人(1㎡あたり1人)
501	矢ノ丸保育所園庭	高知県安芸市矢ノ丸3丁目13-21		1		1			1				2262人(1㎡あたり1人)
502	アピテーションアキ	高知県安芸市本町1丁目2-14				1				1			212人(1㎡あたり1人)
503	サカモトマンション(A City Stage 1)	高知県安芸市本町2丁目5-13				1				1			64人(1㎡あたり1人)
504	安芸市民館別館	高知県安芸市本町5丁目17-2	1	1		1							200人(1㎡あたり1人)
505	森澤病院	高知県安芸市本町2丁目13-32				1			1				1096人(1㎡あたり1人)
506	津波避難タワー3号(本町5丁目)	高知県安芸市本町5丁目2200-1				1				1			388人(1㎡あたり1人)
507	土佐くろしお鉄道安芸事業本部	高知県安芸市東浜300-4				1				1			1000人(1㎡あたり1人)
508	柳田集会所	高知県安芸市東浜202-4	1	1		1							20人(1㎡あたり1人)

NO	施設・場所名	住所	対象とする異常な現象の種類							指定避難所との重複	想定収容人数	
			洪水	崖崩れ、土石流及び地滑り	高潮	地震	津波	大規模な火事	内水氾濫			火山現象
509	ひのでの館（屋上）	高知県安芸市日ノ出町7				1	1					300人（1㎡あたり1人）
510	日ノ出集会所	高知県安芸市日ノ出町9—24	1	1	1	1	1					46人（1㎡あたり1人）
511	クレール久世	高知県安芸市久世町6—15				1	1					8人（1㎡あたり1人）
512	すまいるあき	高知県安芸市久世町9—20				1	1					1900人（1㎡あたり1人）
513	安芸第一小学校（クラブハウス）	高知県安芸市久世町4—13	1	1	1	1	1					222人（1㎡あたり1人）
514	安芸第一小学校（屋上）	高知県安芸市久世町4—13	1	1	1	1	1					829人（1㎡あたり1人）
515	安芸第一小学校（校庭）	高知県安芸市久世町4—13	1	1	1	1	1	1				2911人（1㎡あたり1人）
516	安芸第一小学校（西体育館）	高知県安芸市久世町4—13	1	1	1	1	1					309人（1㎡あたり1人）
517	高知銀行安芸社宅	高知県安芸市久世町1—12				1	1					26人（1㎡あたり1人）
518	マリベール幸町ガーデン	高知県安芸市幸町3—7				1	1					90人（1㎡あたり1人）
519	ピースハウスM	高知県安芸市宝永町472—1				1	1					123人（1㎡あたり1人）
520	宝永集会所	高知県安芸市宝永町7—41	1	1	1	1	1					79人（1㎡あたり1人）
521	安芸警察署待機宿舎	高知県安芸市染井町1—38				1	1					91人（1㎡あたり1人）
522	安芸市民館本館	高知県安芸市染井町8—31	1	1	1	1	1					260人（1㎡あたり1人）
523	染井集会所	高知県安芸市染井町2—4	1	1	1	1	1					34人（1㎡あたり1人）
524	NTT西日本安芸電話交換所	高知県安芸市寿町3—32				1	1					428人（1㎡あたり1人）
525	県立安芸中・高等学校（北舎屋上）	高知県安芸市清和町1—54				1	1					809人（1㎡あたり1人）
526	清和集会所	高知県安芸市清和町4—19	1	1	1	1	1					35人（1㎡あたり1人）
527	清和団地A棟	高知県安芸市清和町3				1	1					45人（1㎡あたり1人）
528	千歳集会所	高知県安芸市千歳町8—22	1	1	1	1	1					49人（1㎡あたり1人）
529	津久茂公民館	高知県安芸市津久茂町11—21	1	1	1	1	1					59人（1㎡あたり1人）
530	安芸市防災センター	高知県安芸市西浜190—1	1	1	1	1	1	1				1203人（1㎡あたり1人）
531	安芸中学校（屋上）	高知県安芸市西浜95—1	1	1	1	1	1	1				951人（1㎡あたり1人）
532	安芸中学校（校庭）	高知県安芸市西浜95—1				1	1			1		17457人（1㎡あたり1人）
533	安芸中学校（体育館）	高知県安芸市西浜95—1				1	1	1				450人（1㎡あたり1人）
534	馬ノ丁集会所	高知県安芸市西浜3718	1	1	1	1	1	1				21人（1㎡あたり1人）
535	ニッポン高度紙工業	高知県安芸市植野1				1	1	1				19000人（1㎡あたり1人）

NO	施設・場所名	住所	対象とする異常な現象の種類								指定避難所との重複	想定収容人数
			洪水	崖崩れ、土石流及び地滑り	高潮	地震	津波	大規模な火事	内水氾濫	火山現象		
536	黒鳥公民館	高知県安芸市黒鳥976	1	1	1	1	1	1	1	1		140人 (1㎡あたり1人)
537	安芸市総合運動場	高知県安芸市桜ヶ丘町	1	1	1	1	1	1	1	1		27000人 (1㎡あたり1人)
538	球場前駅ホーム	高知県安芸市桜ヶ丘町2250										96人 (1㎡あたり1人)
539	下山駅ホーム	高知県安芸市下山386										190人 (1㎡あたり1人)
540	下山公民館	高知県安芸市下山410—2	1	1	1	1	1	1	1	1		80人 (1㎡あたり1人)
541	下山集会所	高知県安芸市下山2449—1	1	1								26人 (1㎡あたり1人)
542	下山小学校 (校庭)	高知県安芸市下山456								1		1329人 (1㎡あたり1人)
543	下山小学校 (体育館)	高知県安芸市下山456	1	1	1	1	1	1	1	1		260人 (1㎡あたり1人)
544	東部生コンクリート橋 (骨材サイロヤード)	高知県安芸市下山1606										831人 (1㎡あたり1人)
545	不動産集会所	高知県安芸市下山2161—3	1	1	1	1	1	1	1	1		26人 (1㎡あたり1人)
546	伊尾木公民館	高知県安芸市伊尾木195—1	1	1	1	1	1	1	1	1		200人 (1㎡あたり1人)
547	伊尾木小学校 (校庭)	高知県安芸市伊尾木3719								1		4152人 (1㎡あたり1人)
548	伊尾木小学校 (体育館)	高知県安芸市伊尾木3719	1	1	1	1	1	1	1	1		480人 (1㎡あたり1人)
549	伊尾木中村集会所	高知県安芸市伊尾木297—1	1	1	1	1	1	1	1	1		25人 (1㎡あたり1人)
550	伊尾木保育所 (園舎)	高知県安芸市伊尾木818	1	1	1	1	1	1	1	1		200人 (1㎡あたり1人)
551	伊尾木保育所 (園庭)	高知県安芸市伊尾木818	1	1	1	1	1	1	1	1		1242人 (1㎡あたり1人)
552	岡集会所	高知県安芸市伊尾木1230—1	1	1	1	1	1	1	1	1		39人 (1㎡あたり1人)
553	宮田岡集会所	高知県安芸市伊尾木2605	1	1	1	1	1	1	1	1		41人 (1㎡あたり1人)
554	西組集会所	高知県安芸市伊尾木772—25	1	1	1	1	1	1	1	1		41人 (1㎡あたり1人)
555	中組集会所	高知県安芸市伊尾木3719—36	1	1	1	1	1	1	1	1		49人 (1㎡あたり1人)
556	東組集会所	高知県安芸市伊尾木3719—1	1	1	1	1	1	1	1	1		25人 (1㎡あたり1人)
557	津波避難タワー6号 (東前久保)	高知県安芸市伊尾木267—1								1		211人 (1㎡あたり1人)
558	津波避難タワー8号 (鰯地東)	高知県安芸市伊尾木493番地15								1		296人 (1㎡あたり1人)
559	ヴィラージュ川北	高知県安芸市川北甲1649								1		77人 (1㎡あたり1人)
560	キセキレイの里	高知県安芸市川北甲3731								1		
561	ケアハウス安芸	高知県安芸市川北甲1812—5								1		856人 (1㎡あたり1人)
562	マリンプラザ	高知県安芸市川北甲943—31								1		214人 (1㎡あたり1人)

NO	施設・場所名	住所	対象とする異常な現象の種類								指定避難所との重複	想定収容人数	
			洪水	崖崩れ、土石流及び地滑り	高潮	地震	津波	大規模な火事	内水氾濫	火山現象			
563	花集会所	高知県安芸市川北甲3314—1			1	1	1	1					18人 (1㎡あたり1人)
564	久保田集会所	高知県安芸市川北甲2666	1		1	1	1						32人 (1㎡あたり1人)
565	清香園	高知県安芸市川北甲3731			1	1	1	1					190人 (1㎡あたり1人)
566	清水ヶ丘体育館	高知県安芸市川北甲5552	1		1	1	1	1					356人 (1㎡あたり1人)
567	清水ヶ丘中学校 (体育館)	高知県安芸市川北甲5685	1		1	1	1	1					330人 (1㎡あたり1人)
568	清水ヶ丘中学校校庭	高知県安芸市川北甲5685			1	1	1	1	1				12619人 (1㎡あたり1人)
569	清水寺岡集会所	高知県安芸市川北甲4902—4	1		1	1	1	1					22人 (1㎡あたり1人)
570	西ノ島集会所	高知県安芸市川北甲2043—4	1		1	1	1	1					43人 (1㎡あたり1人)
571	川北岡集会所	高知県安芸市川北甲6715—2	1		1	1	1	1					49人 (1㎡あたり1人)
572	川北公民館	高知県安芸市川北甲2588—1	1		1	1	1	1					220人 (1㎡あたり1人)
573	川北小学校 (屋上)	高知県安芸市川北甲2595	1		1	1	1	1					545人 (1㎡あたり1人)
574	川北小学校 (校庭)	高知県安芸市川北甲2595	1		1	1	1	1	1				6408人 (1㎡あたり1人)
575	川北小学校 (体育館)	高知県安芸市川北甲2595	1		1	1	1	1					210人 (1㎡あたり1人)
576	八幡集会所	高知県安芸市川北甲5437—1	1		1	1	1	1					22人 (1㎡あたり1人)
577	津波避難タワ—5号 (西ノ島)	高知県安芸市川北甲2043—1				1	1	1					169人 (1㎡あたり1人)
578	津波避難タワ—7号 (北門)	高知県安芸市川北甲1451-10				1	1	1					295人 (1㎡あたり1人)
579	江川公民館	高知県安芸市川北乙587	1		1	1	1	1					57人 (1㎡あたり1人)
580	内原野体育館	高知県安芸市川北乙1606	1		1	1	1	1					687人 (1㎡あたり1人)
581	内原野団地集会所	高知県安芸市川北乙1723—2	1		1	1	1	1					37人 (1㎡あたり1人)
582	春日玉造集会所	高知県安芸市土居1985—1	1		1	1	1	1					41人 (1㎡あたり1人)
583	中之橋上公園	高知県安芸市土居河川敷			1	1	1	1	1		1		4900人 (1㎡あたり1人)
584	土居公民館	高知県安芸市土居695—3	1		1	1	1	1					500人 (1㎡あたり1人)
585	土居小学校 (屋上)	高知県安芸市土居1097	1		1	1	1	1					627人 (1㎡あたり1人)
586	土居小学校 (校庭)	高知県安芸市土居1097	1		1	1	1	1			1		4617人 (1㎡あたり1人)
587	土居小学校 (体育館)	高知県安芸市土居1097	1		1	1	1	1					222人 (1㎡あたり1人)
588	土居上中・下中集会所	高知県安芸市土居1464—1	1		1	1	1	1					27人 (1㎡あたり1人)
589	津波避難タワ—4号 (春日)	高知県安芸市土居1885—1									1		250人 (1㎡あたり1人)

NO	施設・場所名	住所	対象とする異常な現象の種類							指定避難所との重複	想定収容人数
			洪水	崖崩れ、土石流及び地滑り	高潮	地震	津波	大規模な火事	内水氾濫		
590	土居保育所(園舎)	高知県安芸市土居1056	1	1	1	1	1				369人(1㎡あたり1人)
591	土居保育所(園庭)	高知県安芸市土居1056	1	1	1	1		1			
592	福井ヶ内集会所	高知県安芸市土居9	1	1	1	1					7人(1㎡あたり1人)
593	僧津集会所	高知県安芸市僧津433	1	1	1	1	1				29人(1㎡あたり1人)
594	井ノ口公民館	高知県安芸市井ノ口甲2556—1	1	1	1	1	1	1			200人(1㎡あたり1人)
595	一ノ宮(過疎団地)集会所	高知県安芸市井ノ口甲1161	1	1	1	1					32人(1㎡あたり1人)
596	一ノ宮集会所	高知県安芸市井ノ口甲2185	1	1	1	1	1	1			40人(1㎡あたり1人)
597	高台寺集会所	高知県安芸市井ノ口甲689—3	1	1	1	1	1	1			32人(1㎡あたり1人)
598	井ノ口小学校(校庭)	高知県安芸市井ノ口乙92	1	1	1	1	1	1	1		4355人(1㎡あたり1人)
599	井ノ口小学校(体育館)	高知県安芸市井ノ口乙92	1	1	1	1	1	1			290人(1㎡あたり1人)
600	井ノ口保育所(園舎)	高知県安芸市井ノ口乙72	1	1	1	1	1	1			363人(1㎡あたり1人)
601	井ノ口保育所(園庭)	高知県安芸市井ノ口乙72	1	1	1	1	1	1	1		2517人(1㎡あたり1人)
602	横立集会所	高知県安芸市井ノ口乙860—3	1	1	1	1	1	1	1		25人(1㎡あたり1人)
603	宮ノ上集会所	高知県安芸市井ノ口乙2072—1	1		1	1	1	1			26人(1㎡あたり1人)
604	国重集会所	高知県安芸市井ノ口乙921—1	1	1	1	1	1	1			26人(1㎡あたり1人)
605	黒岩集会所	高知県安芸市井ノ口乙498	1		1	1	1	1			25人(1㎡あたり1人)
606	山田グラウンド	高知県安芸市井ノ口乙河川敷		1	1	1	1		1		12000人(1㎡あたり1人)
607	松原集会所	高知県安芸市井ノ口乙1526	1	1	1	1	1	1			27人(1㎡あたり1人)
608	川北小学校奈比賀分校(校庭)	高知県安芸市奈比賀950			1	1	1	1	1		1710人(1㎡あたり1人)
609	川北小学校奈比賀分校(体育館)	高知県安芸市奈比賀950	1	1	1	1	1	1			250人(1㎡あたり1人)
610	奈比賀公民館	高知県安芸市奈比賀365—1	1	1	1	1	1	1			60人(1㎡あたり1人)
611	東川公民館	高知県安芸市入河内588	1	1	1	1	1	1			160人(1㎡あたり1人)
612	東川小中学校(校庭)	高知県安芸市入河内710	1		1	1	1	1	1		1468人(1㎡あたり1人)
613	東川小中学校(体育館)	高知県安芸市入河内710	1		1	1	1	1	1		170人(1㎡あたり1人)
614	黒瀬集会所	高知県安芸市黒瀬151—1	1		1	1	1	1	1		22人(1㎡あたり1人)
615	大井公民館	高知県安芸市大井乙146—1	1	1	1	1	1	1			20人(1㎡あたり1人)
616	八ノ谷集会所	高知県安芸市大井甲1055	1		1	1	1	1	1		62人(1㎡あたり1人)

NO	施設・場所名	住所	対象とする異常な現象の種類							指定避難所との重複	想定収容人数
			洪水	崖崩れ、土石流及び地滑り	高潮	地震	津波	大規模な火事	内水氾濫		
617	古井公民館	高知県安芸市古井266—5	1	1	1	1	1	1			30人 (1㎡あたり1人)
618	古井小中学校 (校庭) ※休校	高知県安芸市古井225			1	1	1	1	1		930人 (1㎡あたり1人)
619	古井小中学校 (体育館) ※休校	高知県安芸市古井225	1		1			1			200人 (1㎡あたり1人)
620	別役公民館	高知県安芸市別役254—33	1	1	1	1	1	1			40人 (1㎡あたり1人)
621	はたやま文化施設付属多目的ホール (体育館)	高知県安芸市畑山乙381	1	1	1	1	1	1			160人 (1㎡あたり1人)
622	畑山公民館	高知県安芸市畑山乙381	1		1	1	1	1			60人 (1㎡あたり1人)
623	畑山公民館広場	高知県安芸市畑山乙381	1		1	1	1	1			1818人 (1㎡あたり1人)
624	栃ノ木公民館	高知県安芸市栃ノ木54—2	1		1	1	1	1			60人 (1㎡あたり1人)
625	栃ノ木公民館広場	高知県安芸市栃ノ木54—2	1		1	1	1	1			2000人 (1㎡あたり1人)
626	栃ノ木東地集会所	高知県安芸市栃ノ木1011—1			1	1	1	1			20人 (1㎡あたり1人)
627	上尾川小中学校 (校庭) ※休校	高知県安芸市上尾川乙378			1	1	1	1	1		1500人 (1㎡あたり1人)
628	上尾川小中学校 (体育館) ※休校	高知県安芸市上尾川乙378	1		1			1			60
629	奥ノ谷集会所	高知県安芸市穴内甲1475	1		1	1	1	1			22
630	穴内西地集会所	高知県安芸市穴内甲3195—1	1		1	1	1	1			26
631	穴内立花集会所	高知県安芸市穴内甲2630—1	1		1	1	1	1			17人 (1㎡あたり1人)
632	穴内駅ホ一ム	高知県安芸市穴内乙234				1	1	1			190人 (1㎡あたり1人)
633	穴内公民館	高知県安芸市穴内乙1479	1	1	1	1	1	1			150人 (1㎡あたり1人)
634	穴内小学校 (校庭)	高知県安芸市穴内乙1574	1	1	1	1	1	1	1		1756人 (1㎡あたり1人)
635	穴内小学校 (体育館)	高知県安芸市穴内乙1574	1	1	1	1	1	1			270人 (1㎡あたり1人)
636	穴内大平・新城集会所	高知県安芸市穴内乙917—9	1	1	1	1	1	1			23人 (1㎡あたり1人)
637	穴内保育所 (園舎)	高知県安芸市穴内乙1688	1	1	1	1	1	1			174人 (1㎡あたり1人)
638	穴内保育所 (園庭)	高知県安芸市穴内乙1688	1	1	1	1	1	1			390人 (1㎡あたり1人)
639	八丁ノ下集会所	高知県安芸市穴内乙196—1	1	1		1	1				22人 (1㎡あたり1人)
640	八丁集会所	高知県安芸市穴内乙1342	1	1	1	1	1	1			25人 (1㎡あたり1人)
641	桜浜集会所	高知県安芸市赤野甲214—イ	1	1	1	1	1	1			25人 (1㎡あたり1人)
642	赤野山田集会所	高知県安芸市赤野甲938—2	1	1	1	1	1	1			27人 (1㎡あたり1人)
643	太夫屋地集会所	高知県安芸市赤野甲2709	1	1	1	1	1	1			24人 (1㎡あたり1人)

NO	施設・場所名	住所	対象とする異常な現象の種類								指定避難所との重複	想定収容人数
			洪水	崖崩れ、土石流及び地滑り	高潮	地震	津波	大規模な火事	内水氾濫	火山現象		
644	叶岡集会所	高知県安芸市赤野乙155—2	1	1	1	1	1	1				25人 (1㎡あたり1人)
645	住吉集会所	高知県安芸市赤野乙91—8	1	1	1							28人 (1㎡あたり1人)
646	赤野駅ホ一ム	高知県安芸市赤野乙2933				1		1				95人 (1㎡あたり1人)
647	赤野公民館	高知県安芸市赤野乙44	1	1	1	1						220人 (1㎡あたり1人)
648	赤野小学校 (校庭)	高知県安芸市赤野乙1016							1			2051人 (1㎡あたり1人)
649	赤野小学校 (体育館)	高知県安芸市赤野乙1016	1	1	1	1						210人 (1㎡あたり1人)
650	赤野西寄集会所	高知県安芸市赤野乙2017	1	1	1	1		1				22人 (1㎡あたり1人)
651	赤野保育所 (園舎)	高知県安芸市赤野乙49—3	1	1	1	1						279人 (1㎡あたり1人)
652	赤野保育所 (園庭)	高知県安芸市赤野乙49—3	1	1	1	1						
653	東赤野集会所	高知県安芸市赤野乙3061—1			1	1						27人 (1㎡あたり1人)
654	黒滝自然館せいらん	高知県南国市黒滝243	1	1	1	1				1		400
655	奈路小学校	高知県南国市奈路721	1	1	1	1				1		1,740
656	白木谷小学校	高知県南国市白木谷761	1	1	1	1				1		1,314
657	たちばな幼稚園	高知県南国市尖崎57—3	1			1				1		937
658	久礼田小学校	高知県南国市久礼田532	1	1		1				1		2,587
659	久礼田保育所	高知県南国市久礼田907	1	1		1				1		425
660	国府小学校	高知県南国市国分1201—1	1	1		1				1		2,514
661	国府保育所	高知県南国市国分1132	1	1		1				1		300
662	北陵中学校	高知県南国市岡豊町笠ノ川848—1	1			1				1		3,949
663	岡豊小学校	高知県南国市岡豊町八幡903	1	1		1				1		1,982
664	岡豊保育所	高知県南国市岡豊町八幡922—1	1	1		1				1		734
665	岡豊高等学校 (校舎)	高知県南国市岡豊町中島511—1	1	1		1				1		14,000
666	長岡東部保育園	高知県南国市下末松233	1	1		1				1		950
667	長岡小学校	高知県南国市下末松97	1	1		1				1		3,465
668	鷺ヶ池中学校	高知県南国市東崎530	1	1		1				1		4,422
669	長岡西部保育所	高知県南国市幸町1—2—23	1	1		1				1		475
670	高知農業高等学校	高知県南国市東崎957—1	1	1		1				1		7,500

NO	施設・場所名	住所	対象とする異常な現象の種類								指定避難所との重複	想定収容人数	
			洪水	崖崩れ、土石流及び地滑り	高潮	地震	津波	大規模な火事	内水氾濫	火山現象			
671	後免野田小学校	高知県南国市下野田276-2	1	1		1				1			2,016
672	野田公民館	高知県南国市下野田267-1	1	1						1			165
673	後免野田保育園	高知県南国市西野田町2-5-18	1	1						1			900
674	大篠小学校	高知県南国市大桶甲2073	1	1						1			2,065
675	大篠公民館	高知県南国市大桶甲2117	1	1						1			250
676	大篠保育園	高知県南国市大桶甲2504	1	1						1			650
677	高知東工業高等学校	高知県南国市篠原1590	1	1						1			7,500
678	明見保育所	高知県南国市明見764-1	1	1						1			250
679	香長中学校	高知県南国市大桶乙2038	1	1						1			8,109
680	岩村ふれあいセンター	高知県南国市福船371-4	1	1						1			300
681	香南中学校	高知県南国市立田324	1	1						1			8,338
682	日章小学校	高知県南国市田村乙2267-1	1	1						1			3,750
683	日章福祉交流センター	高知県南国市田村乙2207	1	1						1			650
684	あけぼの保育所	高知県南国市田村乙2231-2	1	1						1			750
685	前浜防災コミュニティセンター	高知県南国市前浜1534-1	1	1						1	1		772
686	伊都多神社	高知県南国市前浜441-イ								1			3,600
687	大湊小学校	高知県南国市前浜1614-1	1	1						1			2,854
688	南国市立スポーツセンター	高知県南国市前浜1344-3	1	1						1			10,000
689	三和防災コミュニティセンター	高知県南国市里改田236番地	1	1						1	1		652
690	三和憩いの広場	高知県南国市片山1004	1	1						1	1		5,000
691	里保育所	高知県南国市里改田1026	1	1						1			650
692	三和小学校	高知県南国市里改田1844-1	1	1						1			2,944
693	琴平神社	高知県南国市里改田2607									1		3,000
694	稲生小学校	高知県南国市稲生561-1	1	1						1			2,979
695	稲生ふれあい館	高知県南国市稲生542	1	1						1			650
696	十市保育園	高知県南国市十市2315-1	1	1							1		1,000
697	十市小学校	高知県南国市緑ヶ丘1-2001	1	1						1			5,592

NO	施設・場所名	住所	対象とする異常な現象の種類								指定避難所との重複	想定収容人数		
			洪水	崖崩れ、土石流及び地滑り	高潮	地震	津波	大規模な火事	内水氾濫	火山現象				
698	錦城公園	高知県南国市緑ヶ丘2-2401-1						1				1		5,750
699	禅師峰寺	高知県南国市十市3084						1				1		2,250
700	J A 高知病院	高知県南国市明見526-1	1						1					100
701	ケアハウス白山荘	高知県南国市福生1303-1												331
702	高知空港旅客ターミナルビル	高知県南国市久枝乙58番地												900
703	高知大学農学部	高知県南国市物部乙200番	1					1						3,690
704	高知工業高等専門学校	高知県南国市物部乙200番1	1					1						160
705	岡豊高等学校(校庭)	高知県南国市岡豊町中島511-1	1					1						1,982
706	津波避難施設 十市阿戸タワ一	高知県南国市十市4393番地3												281
707	津波避難施設 十市坪地タワ一	高知県南国市十市1660番地4												209
708	津波避難施設 浜改田浜田タワ一	高知県南国市浜改田840番地4												270
709	津波避難施設 浜改田岩坂タワ一	高知県南国市浜改田673番地3												270
710	津波避難施設 浜改田本村タワ一	高知県南国市浜改田2257番地50												565
711	津波避難施設 浜改田中ノ丁タワ一	高知県南国市浜改田300番地2												483
712	津波避難施設 前浜伊都多タワ一	高知県南国市前浜414番地4												557
713	津波避難施設 前浜久保タワ一	高知県南国市前浜585番地												369
714	津波避難施設 前浜浜窪タワ一	高知県南国市前浜12番地2												150
715	津波避難施設 下島浜タワ一	高知県南国市下島112番地												115
716	津波避難施設 久枝南タワ一	高知県南国市久枝66番地8												460
717	津波避難施設 久枝北タワ一	高知県南国市久枝乙416番地												131
718	津波避難施設 大湊小南タワ一	高知県南国市前浜1577番地1												361
719	津波避難施設 下田村タワ一	高知県南国市前浜2217番地1												265
720	明見避難場所	高知県南国市明見公民館西												-
721	高知南国道路避難場所 1	高知県南国市藤ノ宮付近												-
722	高知南国道路避難場所 2	高知県南国市北組付近												-
723	高知南国道路避難場所 3	高知県南国市北組付近												-
724	高知南国道路避難場所 4	高知県南国市北組付近												-

NO	施設・場所名	住所	対象とする異常な現象の種類								指定避難所との重複	想定収容人数	
			洪水	崖崩れ、土石流及び地滑り	高潮	地震	津波	大規模な火事	内水氾濫	火山現象			
725	高知南国道路避難場所5	高知県南国市王子付近						1					
726	片山避難場所	高知県南国市長泉山中腹						1					
727	東立石避難場所	高知県南国市一久橋北の山						1					
728	里改田・立石避難場所	高知県南国市水源地						1					
729	里改田避難場所	高知県南国市琴平神社						1					
730	稲生立石避難場所	高知県南国市千屋崎ポンプ場北山腹						1					
731	丸山避難場所1	高知県南国市笠ノ松トンネル南詰上部						1					
732	丸山避難場所2	高知県南国市井ノ本						1					
733	衣笠避難場所1	高知県南国市共同墓地						1					
734	衣笠避難場所2	高知県南国市稲荷神社						1					
735	北地避難場所1	高知県南国市田中石灰敷地内						1					
736	北地避難場所2	高知県南国市入交石灰敷地内						1					
737	間田避難場所1	高知県南国市山口団地西						1					
738	間田避難場所2	高知県南国市間田公民館南						1					
739	土居ノ谷避難場所1	高知県南国市技研製作所資材置場						1					
740	土居ノ谷避難場所2	高知県南国市稲生小学校南東						1					
741	土居ノ谷避難場所3	高知県南国市稲生小学校南						1					
742	中谷・土居ノ谷避難場所1	高知県南国市福重神社						1					
743	中谷・土居ノ谷避難場所2	高知県南国市名護神社						1					
744	林谷・中谷避難場所	高知県南国市国見石灰跡地						1					
745	西谷・林谷避難場所1	高知県南国市河泊神社						1					
746	西谷・林谷避難場所2	高知県南国市熊野神社						1					
747	小久保避難場所	高知県南国市井上アパート南山腹						1					
748	芦ヶ谷避難場所	高知県南国市八幡神社南山腹						1					
749	西和避難場所	高知県南国市末廣宮西						1					
750	人形谷避難場所	高知県南国市人形谷公民館北西						1					
751	東坪池避難場所	高知県南国市東沢土地改良区西						1					

NO	施設・場所名	住所	対象とする異常な現象の種類								指定避難所との重複	想定収容人数	
			洪水	崖崩れ、土石流及び地滑り	高潮	地震	津波	大規模な火事	内水氾濫	火山現象			
752	西坪池避難場所	高知県南国市口ーソン東の山					1						
753	札幌避難場所	高知県南国市J A 十市園芸課北					1						
754	大小浜避難場所	高知県南国市大小浜集会所北					1						
755	八丁・大小浜避難場所	高知県南国市禪師峰寺					1						
756	丸山避難場所	高知県南国市との山中腹					1						
757	橋田裏山2	高知県土佐市宇佐町宇佐3119地先					1					117 (1㎡/人)	
758	東郷2	高知県土佐市宇佐町宇佐3106地先					1					13 (1㎡/人)	
759	東郷裏山	高知県土佐市宇佐町宇佐3089-1地先					1					97 (1㎡/人)	
760	稲荷神社裏山	高知県土佐市宇佐町宇佐3059地先					1					436 (1㎡/人)	
761	池田家裏山	高知県土佐市宇佐町宇佐1868-2地先					1					495 (1㎡/人)	
762	西郷砂防ダム上	高知県土佐市宇佐町宇佐2940-2地先					1					59 (1㎡/人)	
763	湊浜砂防ダム上	高知県土佐市宇佐町宇佐2905地先					1					440 (1㎡/人)	
764	福岡裏山	高知県土佐市宇佐町宇佐2904-9地先					1					90 (1㎡/人)	
765	十郎谷	高知県土佐市宇佐町宇佐2894地先					1					445 (1㎡/人)	
766	松本家裏山	高知県須崎市浦ノ内4地先					1					18 (1㎡/人)	
767	丹生神社	高知県土佐市宇佐町井尻344-1地先					1					57 (1㎡/人)	
768	仙月山	高知県土佐市宇佐町井尻328-1地先					1					215 (1㎡/人)	
769	宇津賀裏山	高知県土佐市宇佐町井尻347-1地先					1					9 (1㎡/人)	
770	鍋烏頭裏山	高知県須崎市浦ノ内247-1地先					1					5 (1㎡/人)	
771	竜砂防ダム下	高知県土佐市宇佐町竜573-1地先					1					148 (1㎡/人)	
772	宇佐坂	高知県土佐市新居4900-イ地先					1					95 (1㎡/人)	
773	ファームポンド	高知県土佐市新居4972-2地先					1					なし (1㎡/人)	
774	光の村	高知県土佐市新居2764-1地先					1					207 (1㎡/人)	
775	吉田	高知県土佐市新居4878-イ地先					1					76 (1㎡/人)	
776	杉王神社裏山	高知県土佐市新居4805地先					1					116 (1㎡/人)	
777	立石4裏山	高知県土佐市新居4796地先					1					97 (1㎡/人)	
778	万願寺	高知県土佐市用石1120-4地先					1					46 (1㎡/人)	

NO	施設・場所名	住所	対象とする異常な現象の種類								指定避難所との重複	想定収容人数	
			洪水	崖崩れ、土石流及び地滑り	高潮	地震	津波	大規模な火事	内水氾濫	火山現象			
779	宇佐公園	高知県土佐市宇佐町字佐2753-50								1			1818 (1㎡/人)
780	宇佐市民公園	高知県土佐市宇佐町字佐888-1								1			7019 (1㎡/人)
781	新居市民公園	高知県土佐市新居959-1								1			951 (1㎡/人)
782	新居南洲公園	高知県土佐市新居1089								1			4943 (1㎡/人)
783	用石公民館	高知県土佐市用石2178-2								1			733 (1㎡/人)
784	市民公園	高知県土佐市高岡町甲2179								1			3013 (1㎡/人)
785	なかよし公園	高知県土佐市高岡町甲1868-2								1			677 (1㎡/人)
786	高岡緑地公園	高知県土佐市高岡町甲577-1								1			861 (1㎡/人)
787	鳴川公園	高知県土佐市高岡町乙790-137								1			2086 (1㎡/人)
788	土佐公園	高知県土佐市高岡町乙905-1								1			31397 (1㎡/人)
789	高岡商店街ふれあい公園	高知県土佐市高岡町乙3554-1								1			1768 (1㎡/人)
790	城山公園	高知県土佐市蓮池883								1			12456 (1㎡/人)
791	南城東公園	高知県土佐市蓮池519-2								1			255 (1㎡/人)
792	城南公園	高知県土佐市蓮池793-4								1			441 (1㎡/人)
793	戸波公園	高知県土佐市家俊163-1								1			2813 (1㎡/人)
794	大西前公園	高知県土佐市家俊121-1								1			1623 (1㎡/人)
795	橋田裏山 1	高知県土佐市宇佐町字佐3130									1		105 (1㎡/人)
796	南中裏山	高知県土佐市宇佐町字佐3089-1地先									1		123 (1㎡/人)

NO	施設・場所名	住所	対象とする異常な現象の種類								指定避難所との重複	想定収容人数	
			洪水	崖崩れ、土石流及び地滑り	高潮	地震	津波	大規模な火事	内水氾濫	火山現象			
797	宇佐防災公園	高知県土佐市宇佐町宇佐3016-2						1					340 (1㎡/人)
798	タンク山	高知県土佐市宇佐町宇佐2940-2								1			1400 (1㎡/人)
799	グラウンド裏山	高知県土佐市宇佐町宇佐2901-1外						1					1407 (1㎡/人)
800	竜北山	高知県土佐市宇佐町竜569番1						1					287 (1㎡/人)
801	竜横浪	高知県土佐市宇佐町竜608番11						1					500 (1㎡/人)
802	上ノ村1	高知県土佐市新居5064番地						1					51 (1㎡/人)
803	上ノ村2	高知県土佐市新居3124番地外						1					171 (1㎡/人)
804	山ノ神	高知県土佐市新居4934						1					32 (1㎡/人)
805	本村東	高知県土佐市新居4921-2 先						1					59 (1㎡/人)
806	サイレン山	高知県土佐市新居4862番1						1					428 (1㎡/人)
807	池ノ浦1	高知県土佐市新居4769番地						1					156 (1㎡/人)
808	池ノ浦2	高知県土佐市新居4788番地						1					132 (1㎡/人)
809	白菊園裏山	高知県土佐市新居4729番地外						1					629 (1㎡/人)
810	南淵公園津波避難タワー	高知県土佐市新居1089番地						1					138 (1㎡/人)
811	仁淀タワー	高知県土佐市新居38-33番地、38-34番地						1					50 (1㎡/人)
812	森	高知県土佐市用石2209番1						1					24 (1㎡/人)
813	間古	高知県土佐市用石2190番1						1					78 (1㎡/人)
814	大谷1	高知県土佐市用石1610番						1					31 (1㎡/人)
815	大谷2	高知県土佐市用石2276番1						1					70 (1㎡/人)
816	天神	高知県土佐市用石2302番1						1					35 (1㎡/人)
817	北山東	高知県土佐市用石2369-1外						1					39 (1㎡/人)
818	小野の茶屋裏山	高知県土佐市用石673番						1					24 (1㎡/人)
819	安和小学校	高知県須崎市安和206						1				1	3,827
820	高速道路緊急脱出路	高知県須崎市安和						1					180
821	ジンズ墓地	高知県須崎市安和						1					63
822	さくら公園	高知県須崎市安和						1					237

NO	施設・場所名	住所	対象とする異常な現象の種類								指定避難所との重複	想定収容人数	
			洪水	崖崩れ、土石流及び地滑り	高潮	地震	津波	大規模な火事	内水氾濫	火山現象			
823	安和市営住宅駐車場	高知県須崎市安和				1	1						280
824	田ノ浦団地高台	高知県須崎市安和				1	1						138
825	地域の高台（久保宇津）	高知県須崎市安和				1	1						100
826	地域の高台（大星）	高知県須崎市浦ノ内西分				1	1						112
827	中ノ浦消防コミュニティ北側高台	高知県須崎市浦ノ内西分				1	1						200
828	地域の高台（大島）	高知県須崎市浦ノ内西分				1	1						101
829	地域の高台（長万）	高知県須崎市浦ノ内西分				1	1						200
830	地域の高台（浦ノ内小）	高知県須崎市浦ノ内東分				1	1						150
831	地域の高台（清水）	高知県須崎市浦ノ内東分				1	1						150
832	地域の高台（中平・熊野神社）	高知県須崎市浦ノ内東分				1	1						612
833	地域の高台（戸波浦トンネル手前）	高知県須崎市浦ノ内東分				1	1						400
834	地域の高台（中平）	高知県須崎市浦ノ内東分				1	1						60
835	シイノキワダ高台	高知県須崎市浦ノ内東分				1	1						364
836	根間崎公園	高知県須崎市浦ノ内東分				1	1						484
837	地域の高台（鳴無①）	高知県須崎市浦ノ内東分				1	1						25
838	地域の高台（須ノ浦方向）	高知県須崎市浦ノ内須ノ浦				1	1						500
839	地域の高台（鳴無公会堂方向）	高知県須崎市浦ノ内東分				1	1						184
840	地域の高台（坂内）	高知県須崎市浦ノ内東分				1	1						210
841	丸富木材株式会社	高知県須崎市浦ノ内東分				1	1						9,656
842	地域の高台（摺木）	高知県須崎市浦ノ内立目摺木				1	1						40
843	浦ノ内トンネル付近（立目）	高知県須崎市浦ノ内立目摺木				1	1						300
844	浦ノ内トンネル付近（出見）	高知県須崎市浦ノ内出見				1	1						112
845	地域の高台（花山神社奥）	高知県須崎市浦ノ内出見				1	1						60
846	地域の高台（出見果樹園①）	高知県須崎市浦ノ内出見				1	1						100
847	地域の高台（出見果樹園②）	高知県須崎市浦ノ内出見				1	1						100
848	旧浦ノ内小学校	高知県須崎市浦ノ内塩間				1	1						1,876
849	地域の高台（釧尾大明神）	高知県須崎市浦ノ内塩間				1	1						143

NO	施設・場所名	住所	対象とする異常な現象の種類								指定避難所との重複	想定収容人数	
			洪水	崖崩れ、土石流及び地滑り	高潮	地震	津波	大規模な火事	内水氾濫	火山現象			
850	地域の高台（塩間②）	高知県須崎市浦ノ内塩間				1		1					90
851	東部コミュニティセンター高台	高知県須崎市浦ノ内塩間				1		1					102
852	大神宮	高知県須崎市浦ノ内塩間				1		1					116
853	地域の高台（灰方栗島神社付近）	高知県須崎市浦ノ内灰方				1		1					112
854	地域の高台（県道）	高知県須崎市浦ノ内灰方				1		1					272
855	地域の高台（灰方坂本線）	高知県須崎市浦ノ内灰方				1		1					58
856	地域の高台（灰方田条線）	高知県須崎市浦ノ内灰方				1		1					78
857	地域の高台（埋立：水産試験場付近）	高知県須崎市浦ノ内灰方				1		1					600
858	地域の高台（埋立：宇佐付近）	高知県須崎市浦ノ内灰方				1		1					621
859	地域の高台（下中山①）	高知県須崎市浦ノ内下中山				1		1					600
860	地域の高台（下中山②）	高知県須崎市浦ノ内下中山				1		1					50
861	地域の高台（下中山③）	高知県須崎市浦ノ内下中山				1		1					50
862	明德義塾中等学校	高知県須崎市浦ノ内下中山160				1		1					6,776
863	地域の高台（浦場①）	高知県須崎市浦ノ内今川内				1		1					40
864	地域の高台（浦場②）	高知県須崎市浦ノ内今川内				1		1					40
865	地域の高台（大鹿③）	高知県須崎市浦ノ内今川内				1		1					40
866	地域の高台（今川神社）	高知県須崎市浦ノ内今川内				1		1					210
867	地域の高台（今川内②）	高知県須崎市浦ノ内今川内				1		1					60
868	地域の高台（スカイライン①）	高知県須崎市浦ノ内今川内				1		1					138
869	地域の高台（熊野神社）	高知県須崎市浦ノ内福良				1		1					192
870	地域の高台（福良②）	高知県須崎市浦ノ内福良				1		1					100
871	池ノ浦簡易水道配水池	高知県須崎市浦ノ内福良				1		1					500
872	地域の高台（須ノ浦①）	高知県須崎市浦ノ内須ノ浦				1		1					120
873	地域の高台（若宮神社）	高知県須崎市浦ノ内須ノ浦				1		1					64
874	地域の高台（スカイライン②）	高知県須崎市浦ノ内須ノ浦				1		1					100
875	県道横波公園線（スカイライン）	高知県須崎市浦ノ内福良				1		1					50
876	多ノ郷小学校	高知県須崎市吾井郷乙1909-2				1		1				1	9,800

NO	施設・場所名	住所	対象とする異常な現象の種類								指定避難所との重複	想定収容人数	
			洪水	崖崩れ、土石流及び地滑り	高潮	地震	津波	大規模な火事	内水氾濫	火山現象			
877	朝ヶ丘中学校	高知県須崎市吾井郷乙1818				1	1					1	6,500
878	地域の高台（下村）	高知県須崎市吾井郷乙				1	1						210
879	高速道路料金所	高知県須崎市吾井郷甲88-7				1	1						751
880	吾桑駅	高知県須崎市吾井郷甲				1	1						867
881	天満宮のババ	高知県須崎市吾井郷甲				1	1						750
882	吾桑保育園	高知県須崎市吾井郷乙498-1				1	1						500
883	地域の高台（小浜）	高知県須崎市吾井郷乙				1	1						375
884	地域の高台（鯛ノ川）	高知県須崎市吾井郷乙				1	1						75
885	国見集会所	高知県須崎市吾井郷乙				1	1						306
886	清流荘	高知県須崎市上分丙1758-2				1	1					1	2,000
887	地域の高台（賀茂神社）	高知県須崎市上分丙				1	1						375
888	落合神明宮	高知県須崎市上分乙485				1	1						300
889	角谷山	高知県須崎市下分乙				1	1						75
890	角谷坂	高知県須崎市下分乙				1	1						1,050
891	角谷トンネル北口	高知県須崎市下分乙				1	1						319
892	岡本1区上組	高知県須崎市下分甲				1	1						220
893	岡本1区中組	高知県須崎市下分甲				1	1						219
894	須崎高等学校裏山	高知県須崎市下分甲											100
895	須崎中学校裏山	高知県須崎市下分甲				1	1						100

NO	施設・場所名	住所	対象とする異常な現象の種類								指定避難所との重複	想定収容人数			
			洪水	崖崩れ、土石流及び地滑り	高潮	地震	津波	大規模な火事	内水氾濫	火山現象					
896	須崎斎場	高知県須崎市池ノ内970-3				1	1								
897	今清神社（經由須崎斎場）	高知県須崎市幸町11				1	1								
898	大善寺（經由須崎斎場）	高知県須崎市西町1丁目				1	1								6,558
899	西町配水池（經由須崎斎場）	高知県須崎市下分甲				1	1								
900	高保木トンネル下側	高知県須崎市下分甲				1	1								12
901	高保木トンネル上側	高知県須崎市下分甲				1	1								152
902	波介土取り場	高知県須崎市下分甲				1	1								5,000
903	金毘羅宮（波介）	高知県須崎市下分甲				1	1								210
904	坂ノ川公民館	高知県須崎市下分甲				1	1								192
905	琴平宮	高知県須崎市下分乙				1	1								216
906	元亨院	高知県須崎市下分乙.328				1	1								432
907	矢ノ谷	高知県須崎市下分乙				1	1								25
908	柿ノ木谷	高知県須崎市下分乙				1	1								550
909	明神様	高知県須崎市下郷				1	1								180
910	桜馬場	高知県須崎市下郷				1	1								144
911	観音様	高知県須崎市下分甲				1	1								234
912	中氏（山下地区）	高知県須崎市下分甲				1	1								136
913	天満宮	高知県須崎市下分甲				1	1								160
914	若宮様	高知県須崎市下分甲				1	1								105
915	花取りトンネル入口付近	高知県須崎市池ノ内				1	1								2,500
916	星神社	高知県須崎市池ノ内				1	1								150
917	琴平神社（池ノ内）	高知県須崎市池ノ内				1	1								105
918	龍戸神社	高知県須崎市池ノ内				1	1								216
919	お馬トンネル上の広場	高知県須崎市池ノ内				1	1								384

NO	施設・場所名	住所	対象とする異常な現象の種類							指定避難所との重複	想定収容人数	
			洪水	崖崩れ、土石流及び地滑り	高潮	地震	津波	大規模な火事	内水氾濫			火山現象
920	城山公園	高知県須崎市須崎				1	1					2,677
921	金毘羅神社	高知県須崎市須崎				1	1					
922	憩いの広場(須崎小学校裏)	高知県須崎市須崎				1	1					1,300
923	須崎第2地方合同庁舎(国)	高知県須崎市青木町1-4				1	1					90
924	高知県須崎第2総合庁舎	高知県須崎市東古市町6-26				1	1					264
925	高知県須崎総合庁舎	高知県須崎市西古市町1-24				1	1					500
926	地域の高台(池ノ内)	高知県須崎市池ノ内				1	1					60
927	須崎工業高校グラウンド	高知県須崎市多ノ郷甲4167-3				1	1				1	15,000
928	地域の高台(正ノ岡)	高知県須崎市多ノ郷甲				1	1					60
929	東川内分譲地	高知県須崎市多ノ郷甲				1	1					500
930	地域の高台(串ノ浦)	高知県須崎市多ノ郷乙				1	1					60
931	県道284号線の上方	高知県須崎市多ノ郷乙				1	1					50
932	地域の高台(箕越)	高知県須崎市多ノ郷乙				1	1					25
933	エム・セテック(株)高知第2工場	高知県須崎市大谷1117-1				1	1				1	25,000
934	地域の高台(神田星神社)	高知県須崎市神田				1	1					84
935	地域の高台(神田和田②)	高知県須崎市神田				1	1					100
936	地域の高台(神田和田③)	高知県須崎市神田				1	1					484
937	地域の高台(飛田)	高知県須崎市神田				1	1					35
938	地域の高台(飛田②)	高知県須崎市神田				1	1					150
939	地域の高台(神田子安地藏)	高知県須崎市神田				1	1					300
940	地域の高台(神田②)	高知県須崎市神田				1	1					500
941	須崎生コン(株)駐車場	高知県須崎市神田				1	1					1,144
942	地域の高台(押岡下)	高知県須崎市押岡				1	1					414
943	地域の高台(押岡中)	高知県須崎市押岡				1	1					100
944	地域の高台(押岡上)	高知県須崎市押岡				1	1					360
945	押岡公園	高知県須崎市押岡				1	1					560
946	須崎市役所	高知県須崎市山手町1-7				1	1					2,500

NO	施設・場所名	住所	対象とする異常な現象の種類							指定避難所との重複	想定収容人数	
			洪水	崖崩れ、土石流及び地滑り	高潮	地震	津波	大規模な火事	内水氾濫			火山現象
947	関西土木(株) 高台	高知県須崎市多ノ郷甲				1	1					396
948	須崎自動車学校	高知県須崎市多ノ郷甲4481				1	1				1	14,947
949	多ノ郷平和公園	高知県須崎市多ノ郷甲				1	1					980
950	エム・セテック(株) 高知工場	高知県須崎市妙見町378				1	1				1	20,000
951	土崎天満宮	高知県須崎市妙見町				1	1					323
952	城山トンネル方向	高知県須崎市多ノ郷甲				1	1					179
953	地域の高台(宮ノ川内中神社)	高知県須崎市多ノ郷甲				1	1					198
954	地域の高台(あおい保育園)	高知県須崎市多ノ郷甲				1	1					165
955	地域の高台(宮ノ川内下②)	高知県須崎市多ノ郷甲				1	1					56
956	地域の高台(宮ノ川内下③)	高知県須崎市多ノ郷甲				1	1					220
957	地域の高台(多ノ郷和田)	高知県須崎市多ノ郷甲				1	1					150
958	ナカサンコ登り口	高知県須崎市久通				1	1					450
959	地域の高台(中ノ川内公民館)	高知県須崎市多ノ郷甲				1	1					60
960	地域の高台(宮ノ下)	高知県須崎市多ノ郷甲				1	1					15
961	地域の高台(宮ノ中)	高知県須崎市多ノ郷甲				1	1					20
962	地域の高台(須崎市清掃員詰所)	高知県須崎市大間西町				1	1					238
963	地域の高台(勢井)	高知県須崎市大谷				1	1					240
964	若宮八幡宮の上方	高知県須崎市大谷				1	1					135
965	県道284号線の上方	高知県須崎市大谷				1	1					240
966	地域の高台(宮ノ西)	高知県須崎市大谷				1	1					650
967	テレビ塔へあがる道(宮ノ西)	高知県須崎市大谷				1	1					115
968	テレビ塔へあがる道(宮ノ東)	高知県須崎市大谷				1	1					212
969	地域の高台(宮ノ東)	高知県須崎市大谷				1	1					242
970	地域の高台(恵比寿)	高知県須崎市大谷				1	1					208
971	地域の高台(小浦西)	高知県須崎市大谷				1	1					114
972	地域の高台(小浦中)	高知県須崎市大谷				1	1					100
973	地域の高台(小浦東)	高知県須崎市大谷				1	1					180

NO	施設・場所名	住所	対象とする異常な現象の種類								指定避難所との重複	想定収容人数	
			洪水	崖崩れ、土石流及び地滑り	高潮	地震	津波	大規模な火事	内水氾濫	火山現象			
974	アラバ	高知県須崎市大谷				1	1						200
975	河原中ノ島線	高知県須崎市大谷				1	1						150
976	地域の高台（白浜）	高知県須崎市大谷				1	1						45
977	地域の高台（峰ヶ尻）	高知県須崎市大谷				1	1						72
978	地域の高台（中ノ島）	高知県須崎市大谷				1	1						81
979	地域の高台（戸島）	高知県須崎市大谷				1	1						30
980	野見神明宮（經由県道）	高知県須崎市野見				1	1						200
981	天理教野見分教会（經由県道）	高知県須崎市野見				1	1						240
982	野見江雲寺（經由県道）	高知県須崎市野見				1	1						240
983	江雲寺所有地	高知県須崎市野見				1	1						40
984	地域の高台（大谷）	高知県須崎市大谷				1	1						50
985	地域の高台（くすのき園北側）	高知県須崎市大谷				1	1						250
986	地域の高台（白浜②）	高知県須崎市大谷				1	1						25
987	本谷中避難場所	高知県須崎市安和				1	1						90
988	大神谷避難場所	高知県須崎市安和				1	1						55
989	デイサービスどんぐりの里	高知県須崎市安和1201-54				1	1					1	1,155
990	岡本1区下組	高知県須崎市下分甲				1	1						30
991	城山公園（港の見える広場）	高知県須崎市須崎				1	1						1,200
992	裏山	高知県宿毛市藻津				1	1						100
993	畑へ	高知県宿毛市藻津				1	1						200
994	裏山	高知県宿毛市藻津				1	1						400
995	大峰神社の上	高知県宿毛市藻津				1	1						300
996	高台へ	高知県宿毛市藻津				1	1						50
997	高台へ	高知県宿毛市宇須々々木				1	1						280
998	網作業場	高知県宿毛市宇須々々木				1	1						100
999	裏山へ	高知県宿毛市宇須々々木				1	1						100
1000	裏山へ	高知県宿毛市宇須々々木				1	1						200

NO	施設・場所名	住所	対象とする異常な現象の種類							指定避難所との重複	想定収容人数	
			洪水	崖崩れ、土石流及び地滑り	高潮	地震	津波	大規模な火事	内水氾濫			火山現象
1001	裏山へ	高知県宿毛市宇須々木				1	1					50
1002	裏山	高知県宿毛市宇須々木				1	1					240
1003	裏山へ	高知県宿毛市宇須々木				1	1					300
1004	墓地へ	高知県宿毛市宇須々木				1	1					100
1005	松岡宅裏	高知県宿毛市宇須々木				1	1					500
1006	和泉宅横畑へ	高知県宿毛市宇須々木				1	1					50
1007	山口恵生宅前	高知県宿毛市宇須々木				1	1					120
1008	山口春亀宅前	高知県宿毛市宇須々木				1	1					100
1009	裏山	高知県宿毛市宇須々木				1	1					100
1010	お宮へ	高知県宿毛市樺・新港				1	1					160
1011	近くの裏山へ(畑)	高知県宿毛市樺・新港				1	1					100
1012	聖神社	高知県宿毛市樺・新港				1	1					500
1013	咸陽小学校裏山へ	高知県宿毛市樺・新港				1	1					500
1014	墓地	高知県宿毛市樺・新港				1	1					50
1015	港南台へ(頂上付近)	高知県宿毛市西町・港南台				1	1					10,000
1016	5丁目の登板へ	高知県宿毛市西町・港南台				1	1					3,000
1017	5丁目公園	高知県宿毛市西町・港南台				1	1					5,000
1018	3丁目の高台へ	高知県宿毛市西町・港南台				1	1					200
1019	要工務店裏	高知県宿毛市池島				1	1					50
1020	旧道	高知県宿毛市池島				1	1					400
1021	灯台	高知県宿毛市池島				1	1					300
1022	天満宮	高知県宿毛市池島				1	1					120
1023	墓地	高知県宿毛市池島				1	1					110
1024	山へ(みかん畑)	高知県宿毛市小深浦・大深浦・自由ヶ丘				1	1					500
1025	山へ(アンテナ)	高知県宿毛市小深浦・大深浦・自由ヶ丘				1	1					50
1026	みかん畑へ	高知県宿毛市小深浦・大深浦・自由ヶ丘				1	1					100
1027	裏山へ(上段)	高知県宿毛市小深浦・大深浦・自由ヶ丘				1	1					50

NO	施設・場所名	住所	対象とする異常な現象の種類								指定避難所との重複	想定収容人数	
			洪水	崖崩れ、土石流及び地滑り	高潮	地震	津波	大規模な火事	内水氾濫	火山現象			
1028	裏山へ	高知県宿毛市小深浦・大深浦・自由ヶ丘				1	1						150
1029	裏山へ	高知県宿毛市小深浦・大深浦・自由ヶ丘				1	1						150
1030	山へ	高知県宿毛市小深浦・大深浦・自由ヶ丘				1	1						50
1031	星神社	高知県宿毛市小深浦・大深浦・自由ヶ丘				1	1						100
1032	資機材等倉庫	高知県宿毛市小深浦・大深浦・自由ヶ丘				1	1						300
1033	みかん山へ	高知県宿毛市小深浦・大深浦・自由ヶ丘				1	1						50
1034	みかん山へ	高知県宿毛市小深浦・大深浦・自由ヶ丘				1	1						100
1035	裏山へ	高知県宿毛市小深浦・大深浦・自由ヶ丘				1	1						500
1036	朝日ヶ丘団地の上へ	高知県宿毛市小深浦・大深浦・自由ヶ丘				1	1						300
1037	資材置き場	高知県宿毛市小深浦・大深浦・自由ヶ丘				1	1						200
1038	自由ヶ丘の坂へ（頂上）	高知県宿毛市小深浦・大深浦・自由ヶ丘				1	1						7,000
1039	裏山へ	高知県宿毛市小深浦・大深浦・自由ヶ丘				1	1						300
1040	裏山へ（お墓）	高知県宿毛市小深浦・大深浦・自由ヶ丘				1	1						500
1041	裏山へ	高知県宿毛市小深浦・大深浦・自由ヶ丘				1	1						1,000
1042	一宮塩籠神社の裏山	高知県宿毛市片島				1	1						2,000
1043	太子堂裏山へ	高知県宿毛市片島				1	1						300
1044	港ヶ丘団地	高知県宿毛市片島				1	1						1,000
1045	旧測候所	高知県宿毛市片島				1	1						150
1046	民宿サカ工裏山	高知県宿毛市片島				1	1						50
1047	八軒屋避難道へ	高知県宿毛市片島				1	1						100
1048	裏山へ	高知県宿毛市片島				1	1						50
1049	安喜渡船上の山	高知県宿毛市片島				1	1						400
1050	大島小学校裏山へ	高知県宿毛市片島				1	1						300
1051	裏山へ	高知県宿毛市片島				1	1						50
1052	国民宿舎椰子	高知県宿毛市大島				1	1						2,000
1053	大島中央線	高知県宿毛市大島				1	1						800
1054	水ヶ浦上へ	高知県宿毛市大島				1	1						100

NO	施設・場所名	住所	対象とする異常な現象の種類								指定避難所との重複	想定収容人数	
			洪水	崖崩れ、土石流及び地滑り	高潮	地震	津波	大規模な火事	内水氾濫	火山現象			
1055	春日神社	高知県宿毛市大島				1	1						100
1056	恵比須神社跡	高知県宿毛市大島				1	1						50
1057	ハイタカ神社	高知県宿毛市大島				1	1						160
1058	墓地へ	高知県宿毛市大島				1	1						50
1059	墓地頂上	高知県宿毛市大島				1	1						100
1060	観音堂	高知県宿毛市四季の丘・錦				1	1						120
1061	白皇神社	高知県宿毛市四季の丘・錦				1	1						140
1062	稲荷神社	高知県宿毛市四季の丘・錦				1	1						40
1063	四季の丘集会所前	高知県宿毛市四季の丘・錦				1	1						4,500
1064	岐島神社	高知県宿毛市与市明・長田町・幸町・貝塚				1	1						100
1065	宿毛授産園	高知県宿毛市与市明・長田町・幸町・貝塚				1	1					1	800
1066	与市明交差点上	高知県宿毛市与市明・長田町・幸町・貝塚				1	1						300
1067	つつじ霊園上り口	高知県宿毛市与市明・長田町・幸町・貝塚				1	1						300
1068	萩原天満宮	高知県宿毛市街				1	1						200
1069	宿毛天満宮	高知県宿毛市街				1	1						2,000
1070	東福寺の横の墓地	高知県宿毛市街				1	1						60
1071	西谷児童公園奥	高知県宿毛市街				1	1						100
1072	忠霊塔	高知県宿毛市街				1	1						400
1073	水道課	高知県宿毛市街				1	1						1,000
1074	石鎚神社	高知県宿毛市街				1	1						200
1075	清掃公社上り口	高知県宿毛市街				1	1						300
1076	清掃公社	高知県宿毛市高石・平井・二ノ宮				1	1						500
1077	文殊堂	高知県宿毛市高石・平井・二ノ宮				1	1						210
1078	正八幡宮	高知県宿毛市高石・平井・二ノ宮				1	1						400
1079	中ノ森(田)	高知県宿毛市高石・平井・二ノ宮				1	1						600
1080	高田(高台)	高知県宿毛市高石・平井・二ノ宮				1	1						300
1081	集会所奥の広場	高知県宿毛市高石・平井・二ノ宮				1	1						100

NO	施設・場所名	住所	対象とする異常な現象の種類							指定避難所との重複	想定収容人数		
			洪水	崖崩れ、土石流及び地滑り	高潮	地震	津波	大規模な火事	内水氾濫			火山現象	
1082	広場	高知県宿毛市高石・平井・二ノ宮				1	1						200
1083	二ノ宮団地裏山	高知県宿毛市高石・平井・二ノ宮				1	1						100
1084	裏山墓地	高知県宿毛市和田				1	1						100
1085	鬼子母神社	高知県宿毛市和田				1	1						50
1086	白皇神社	高知県宿毛市和田				1	1						100
1087	松田川小学校	高知県宿毛市和田				1	1					1	5,000
1088	空地へ	高知県宿毛市和田				1	1						800
1089	仁井田神社	高知県宿毛市和田				1	1						100
1090	稲毛神社	高知県宿毛市和田				1	1						100
1091	裏山へ	高知県宿毛市和田				1	1						50
1092	山へ	高知県宿毛市和田				1	1						500
1093	小森集会所	高知県宿毛市和田				1	1						200
1094	東宮神社	高知県宿毛市和田				1	1						60
1095	すみれ保育園	高知県宿毛市和田				1	1					1	400
1096	正和霊園	高知県宿毛市和田				1	1						300
1097	荒瀬山林道（堰堤横）	高知県宿毛市坂ノ下				1	1						1,000
1098	道路奥へ	高知県宿毛市坂ノ下				1	1						1,000
1099	裏山へ（堰堤前）	高知県宿毛市坂ノ下				1	1						1,000
1100	裏山へ（畑）	高知県宿毛市坂ノ下				1	1						100
1101	裏山へ	高知県宿毛市坂ノ下				1	1						50
1102	裏山へ	高知県宿毛市坂ノ下				1	1						150
1103	裏山へ	高知県宿毛市坂ノ下				1	1						50
1104	裏山へ	高知県宿毛市坂ノ下				1	1						50
1105	裏山へ	高知県宿毛市坂ノ下				1	1						100
1106	裏山へ	高知県宿毛市坂ノ下				1	1						50
1107	裏山へ	高知県宿毛市坂ノ下				1	1						50
1108	裏山へ	高知県宿毛市坂ノ下				1	1						50

NO	施設・場所名	住所	対象とする異常な現象の種類								指定避難所との重複	想定収容人数	
			洪水	崖崩れ、土石流及び地滑り	高潮	地震	津波	大規模な火事	内水氾濫	火山現象			
1109	裏山へ	高知県宿毛市坂ノ下				1		1					50
1110	裏山へ	高知県宿毛市坂ノ下				1		1					50
1111	裏山へ	高知県宿毛市坂ノ下				1		1					50
1112	みかん山へ（北側）	高知県宿毛市田ノ浦				1		1					60
1113	みかん山へ	高知県宿毛市田ノ浦				1		1					50
1114	みかん山へ	高知県宿毛市田ノ浦				1		1					50
1115	竹林へ	高知県宿毛市田ノ浦				1		1					50
1116	愛宕神社	高知県宿毛市田ノ浦				1		1					50
1117	裏山へ（看板）	高知県宿毛市田ノ浦				1		1					50
1118	小筑紫保育園	高知県宿毛市田ノ浦				1		1					2,000
1119	旧みなみ保育園	高知県宿毛市田ノ浦				1		1				1	200
1120	小浦地区墓地	高知県宿毛市田ノ浦				1		1					50
1121	裏山へ（頂上）	高知県宿毛市内外ノ浦・呼崎				1		1					200
1122	若宮へ（頂上）	高知県宿毛市内外ノ浦・呼崎				1		1					100
1123	八坂神社裏（左上）	高知県宿毛市内外ノ浦・呼崎				1		1					50
1124	裏山へ	高知県宿毛市内外ノ浦・呼崎				1		1					20
1125	裏山へ	高知県宿毛市内外ノ浦・呼崎				1		1					50
1126	道路上へ	高知県宿毛市内外ノ浦・呼崎				1		1					180
1127	奥へ	高知県宿毛市内外ノ浦・呼崎				1		1					80
1128	仁井田神社（上）	高知県宿毛市内外ノ浦・呼崎				1		1					50
1129	薬師寺上（墓）	高知県宿毛市内外ノ浦・呼崎				1		1					50
1130	裏山へ（畑の上）	高知県宿毛市内外ノ浦・呼崎				1		1					50
1131	裏山へ	高知県宿毛市内外ノ浦・呼崎				1		1					50
1132	裏山へ	高知県宿毛市内外ノ浦・呼崎				1		1					400
1133	裏山へ	高知県宿毛市内外ノ浦・呼崎				1		1					130
1134	裏山へ	高知県宿毛市内外ノ浦・呼崎				1		1					570
1135	墓地へ	高知県宿毛市湊・大海				1		1					300

NO	施設・場所名	住所	対象とする異常な現象の種類								指定避難所との重複	想定収容人数	
			洪水	崖崩れ、土石流及び地滑り	高潮	地震	津波	大規模な火事	内水氾濫	火山現象			
1136	道路上へ	高知県宿毛市湊・大海				1	1						500
1137	市道頂上	高知県宿毛市湊・大海				1	1						200
1138	八坂神社	高知県宿毛市湊・大海				1	1						100
1139	大海避難場所	高知県宿毛市湊・大海				1	1						100
1140	若宮神社上へ	高知県宿毛市湊・大海				1	1						120
1141	墓地へ	高知県宿毛市湊・大海				1	1						50
1142	裏山へ	高知県宿毛市湊・大海				1	1						50
1143	掘り抜き北側の畑	高知県宿毛市湊・大海				1	1						50
1144	倉庫奥へ	高知県宿毛伊与野				1	1						200
1145	裏山へ（上）	高知県宿毛伊与野				1	1						50
1146	裏山へ	高知県宿毛伊与野				1	1						100
1147	裏山へ	高知県宿毛伊与野				1	1						160
1148	裏山へ	高知県宿毛伊与野				1	1						50
1149	三木精米所奥へ	高知県宿毛伊与野				1	1						50
1150	裏山へ	高知県宿毛伊与野				1	1						30
1151	寺田米穀店奥	高知県宿毛伊与野				1	1						30
1152	集会所の山	高知県宿毛伊与野				1	1						100
1153	海津見神社（境内）	高知県宿毛伊与野				1	1						340
1154	裏山へ	高知県宿毛伊与野				1	1						50
1155	鳳彩寺（上の墓）	高知県宿毛伊与野				1	1						100
1156	裏山へ	高知県宿毛伊与野				1	1						130
1157	裏山へ	高知県宿毛市小筑紫				1	1						120
1158	裏山へ	高知県宿毛市小筑紫				1	1						100
1159	裏山へ	高知県宿毛市小筑紫				1	1						50
1160	七日島	高知県宿毛市小筑紫				1	1						100
1161	墓地	高知県宿毛市小筑紫				1	1						100
1162	天満宮	高知県宿毛市小筑紫				1	1						100

NO	施設・場所名	住所	対象とする異常な現象の種類							指定避難所との重複	想定収容人数	
			洪水	崖崩れ、土石流及び地滑り	高潮	地震	津波	大規模な火事	内水氾濫			火山現象
1163	尾崎山（頂上）	高知県宿毛市小筑紫				1	1					100
1164	尾崎山（中腹）	高知県宿毛市小筑紫				1	1					100
1165	西南設備奥の山へ	高知県宿毛市小筑紫				1	1					100
1166	海積神社	高知県宿毛市小筑紫				1	1					50
1167	牛舎跡奥の山	高知県宿毛市小筑紫				1	1					50
1168	小筑紫診療所裏山	高知県宿毛市福良・石原				1	1					100
1169	裏山へ	高知県宿毛市福良・石原				1	1					120
1170	千寿園の裏へ	高知県宿毛市福良・石原				1	1					100
1171	裏山へ	高知県宿毛市福良・石原				1	1					100
1172	裏山へ	高知県宿毛市福良・石原				1	1					200
1173	裏山へ（道路奥）	高知県宿毛市福良・石原				1	1					200
1174	裏山へ	高知県宿毛市福良・石原				1	1					260
1175	石原集会所	高知県宿毛市福良・石原				1	1				1	200
1176	住吉神社	高知県宿毛市栄喜				1	1					70
1177	九兵谷	高知県宿毛市栄喜				1	1					80
1178	観音	高知県宿毛市栄喜				1	1					130
1179	高木徳博宅上	高知県宿毛市栄喜				1	1					130
1180	高台へ	高知県宿毛市栄喜				1	1					380
1181	保育所裏山	高知県宿毛市栄喜				1	1					150
1182	墓地へ	高知県宿毛市栄喜				1	1					100
1183	茅野宅へ	高知県宿毛市栄喜				1	1					30
1184	道路奥へ	高知県宿毛市栄喜				1	1					150
1185	八坂神社裏山へ	高知県宿毛市栄喜				1	1					100
1186	墓地へ	高知県宿毛市栄喜				1	1					100
1187	道路奥へ	高知県宿毛市栄喜				1	1					500
1188	寺院	高知県宿毛市鶴来島				1	1					50
1189	春日神社	高知県宿毛市鶴来島				1	1					50

NO	施設・場所名	住所	対象とする異常な現象の種類							指定避難所との重複	想定収容人数	
			洪水	崖崩れ、土石流及び地滑り	高潮	地震	津波	大規模な火事	内水氾濫			火山現象
1190	沖の島小中学校	高知県宿毛市沖の島				1	1				1	1,000
1191	沖の島開発総合センター	高知県宿毛市沖の島				1	1				1	300
1192	古屋野老人憩の家	高知県宿毛市沖の島				1	1				1	100
1193	長浜老人憩の家	高知県宿毛市沖の島				1	1					100
1194	弘瀬離島センター	高知県宿毛市沖の島				1	1					300
1195	弘瀬老人憩の家	高知県宿毛市沖の島				1	1				1	100
1196	シティブライト	高知県宿毛市高砂29-46				1	1					22
1197	ロイヤルコート	高知県宿毛市高砂20-3				1	1					78
1198	ビジネスホテルあさひ	高知県宿毛市高砂7-12				1	1					460
1199	宿毛市総合社会福祉センター	高知県宿毛市高砂4-6				1	1				1	772
1200	貝崎ハイッ	高知県宿毛市高砂4-7-12				1	1					7
1201	ホテルマツヤ	高知県宿毛市宿毛5343-10				1	1					841
1202	ホテルアバン宿毛	高知県宿毛市宿毛1108				1	1					570
1203	レジダンスクレール	高知県宿毛市貝塚8-1				1	1					135
1204	警察官舎	高知県宿毛市宿毛4189-4				1	1					44
1205	宿毛高校北校舎	高知県宿毛市与市明5-82				1	1					1,480
1206	ラ・フォーレNAGATA	高知県宿毛市長田町3-32				1	1					100
1207	ビジネスホテル上村	高知県宿毛市幸町5-10				1	1					57
1208	アーネストサイワイ	高知県宿毛市幸町6-45				1	1					67
1209	秋沢ホテル	高知県宿毛市幸町6-43				1	1					516
1210	ビューーあじさい	高知県宿毛市幸町6-45-1				1	1					54
1211	宿毛警察署	高知県宿毛市幸町7-54				1	1					152
1212	山本ハイッ	高知県宿毛市萩原3-50				1	1					61
1213	宿毛市役所	高知県宿毛市桜町2-1				1	1					935
1214	ハイッ江ノ島	高知県宿毛市中央3丁目3-15				1	1					29
1215	大井田病院	高知県宿毛市中央8丁目3-6				1	1					1,826
1216	高知はた農業協同組合宿毛支所	高知県宿毛市南沖須賀1-1				1	1					420

NO	施設・場所名	住所	対象とする異常な現象の種類								指定避難所との重複	想定収容人数	
			洪水	崖崩れ、土石流及び地滑り	高潮	地震	津波	大規模な火事	内水氾濫	火山現象			
1217	ハイツOcean View	高知県宿毛市坂ノ下1023-39				1		1					22
1218	大久保の上	高知県土佐清水市立石				1		1					
1219	山の神の上の高台	高知県土佐清水市立石				1		1					
1220	八幡宮	高知県土佐清水市立石				1		1					
1221	墓地	高知県土佐清水市立石				1		1					
1222	高手神社の上	高知県土佐清水市布				1		1					
1223	東谷第3団地(市営住宅)の公園	高知県土佐清水市布				1		1					
1224	智円寺上の市道	高知県土佐清水市布				1		1					
1225	東谷共同作業所	高知県土佐清水市布				1		1					
1226	沖操宅の上	高知県土佐清水市布				1		1					
1227	横山誠宅前の山	高知県土佐清水市布				1		1					
1228	西光寺の上	高知県土佐清水市布				1		1					
1229	三次郎谷	高知県土佐清水市布				1		1					
1230	橋不二男宅庭	高知県土佐清水市布				1		1					
1231	熊井儀行宅裏山	高知県土佐清水市布				1		1					
1232	山脇雪春宅裏山	高知県土佐清水市布				1		1					
1233	天満宮	高知県土佐清水市布				1		1					
1234	高獄山の上	高知県土佐清水市布				1		1					
1235	墓地下	高知県土佐清水市布				1		1					
1236	下ノ加江市民センター裏山	高知県土佐清水市下ノ加江				1		1					
1237	下ノ加江地区防災コミュニティセンター	高知県土佐清水市下ノ加江				1		1				1	
1238	カルト谷	高知県土佐清水市下ノ加江				1		1					
1239	小山	高知県土佐清水市下ノ加江				1		1					
1240	上若宮宮	高知県土佐清水市下ノ加江				1		1					
1241	下若宮宮	高知県土佐清水市下ノ加江				1		1					
1242	お墓	高知県土佐清水市下ノ加江				1		1					
1243	下ノ加江保育園の上	高知県土佐清水市下ノ加江				1		1					

NO	施設・場所名	住所	対象とする異常な現象の種類								指定避難所との重複	想定収容人数	
			洪水	崖崩れ、土石流及び地滑り	高潮	地震	津波	大規模な火事	内水氾濫	火山現象			
1244	旧坂本医院の上（安田宅裏山）	高知県土佐清水市下ノ加江				1				1			
1245	橋本幸三宅上	高知県土佐清水市下ノ加江				1				1			
1246	薬師寺	高知県土佐清水市下ノ加江				1				1			
1247	観音山	高知県土佐清水市下ノ加江				1				1			
1248	小川（コガ）	高知県土佐清水市下ノ加江				1				1			
1249	下地区急傾上	高知県土佐清水市下ノ加江				1				1			
1250	ナカマエ	高知県土佐清水市下ノ加江				1				1			
1251	集会所裏山	高知県土佐清水市下ノ加江				1				1			
1252	安田實・安田資招宅裏山	高知県土佐清水市下ノ加江				1				1			
1253	鍵掛防災倉庫	高知県土佐清水市下ノ加江				1				1			
1254	お墓	高知県土佐清水市下ノ加江				1				1			
1255	お墓の上	高知県土佐清水市下ノ加江				1				1			
1256	観音さん	高知県土佐清水市下ノ加江				1				1			
1257	摺木谷急傾上	高知県土佐清水市下ノ加江				1				1			
1258	馬路上水タンク	高知県土佐清水市下ノ加江				1				1			
1259	八坂神社	高知県土佐清水市下ノ加江				1				1			
1260	木下宅倉庫上	高知県土佐清水市下ノ加江				1				1			
1261	鍵掛集会所	高知県土佐清水市下ノ加江				1				1			
1262	久百々防災倉庫	高知県土佐清水市下ノ加江				1				1			
1263	パイロット	高知県土佐清水市下ノ加江				1				1			
1264	お墓	高知県土佐清水市久百々				1				1			
1265	水槽	高知県土佐清水市久百々				1				1			
1266	垣坪神社の上	高知県土佐清水市大岐				1				1			
1267	東ノ段	高知県土佐清水市大岐				1				1			
1268	西ノ段	高知県土佐清水市大岐				1				1			
1269	大岐津波避難タワー	高知県土佐清水市大岐				1				1			300
1270	内沢	高知県土佐清水市大岐				1				1			

NO	施設・場所名	住所	対象とする異常な現象の種類								指定避難所との重複	想定収容人数	
			洪水	崖崩れ、土石流及び地滑り	高潮	地震	津波	大規模な火事	内水氾濫	火山現象			
1271	念西寺の上	高知県土佐清水市大岐				1				1			
1272	すみだ	高知県土佐清水市大岐				1				1			
1273	白皇神社	高知県土佐清水市大岐				1				1			
1274	土佐清水市消防署	高知県土佐清水市以布利				1				1			
1275	橋田宅裏	高知県土佐清水市以布利				1				1			
1276	障害者支援施設 太陽の家	高知県土佐清水市以布利				1				1			
1277	旧三鉢生コン跡	高知県土佐清水市以布利				1				1			
1278	上ダバ	高知県土佐清水市以布利				1				1			
1279	甚太谷口	高知県土佐清水市以布利				1				1			
1280	特別養護老人ホーム しおさい	高知県土佐清水市以布利				1				1			
1281	金刀比羅宮	高知県土佐清水市以布利				1				1			
1282	ハナダバ	高知県土佐清水市以布利				1				1			
1283	以布利ダム管理事務所	高知県土佐清水市加久見				1				1			
1284	加久見広畑線	高知県土佐清水市加久見				1				1			
1285	西松	高知県土佐清水市以布利				1				1			
1286	上駄馬	高知県土佐清水市以布利				1				1			
1287	お宮	高知県土佐清水市窪津				1				1			
1288	まるやま	高知県土佐清水市窪津				1				1			
1289	たかせの裏山	高知県土佐清水市窪津				1				1			
1290	火び消し	高知県土佐清水市窪津				1				1			
1291	海蔵院	高知県土佐清水市窪津				1				1			
1292	弘瀬の上	高知県土佐清水市窪津				1				1			
1293	尾川の上	高知県土佐清水市窪津				1				1			
1294	仁淀建設駐車場	高知県土佐清水市足摺岬				1				1			
1295	足摺岬小学校	高知県土佐清水市足摺岬				1				1			
1296	旧足摺岬保育園	高知県土佐清水市足摺岬				1				1			
1297	金剛福寺下駐車場	高知県土佐清水市足摺岬				1				1			

NO	施設・場所名	住所	対象とする異常な現象の種類							指定避難所との重複	想定収容人数		
			洪水	崖崩れ、土石流及び地滑り	高潮	地震	津波	大規模な火事	内水氾濫			火山現象	
1298	山田稲男広場	高知県土佐清水市足摺岬				1							
1299	市営東駐車場	高知県土佐清水市足摺岬				1							
1300	千崎広場	高知県土佐清水市足摺岬				1							
1301	堂ヶ森	高知県土佐清水市足摺岬				1							
1302	診療所西駐車場	高知県土佐清水市足摺岬				1							
1303	灘公園	高知県土佐清水市足摺岬				1							
1304	山下亭前	高知県土佐清水市足摺岬				1							
1305	足摺サニーサイドホテル入口	高知県土佐清水市足摺岬				1							
1306	旧松尾小学校	高知県土佐清水市松尾				1							
1307	吉福邸前駐車場	高知県土佐清水市松尾				1							
1308	山下商店前	高知県土佐清水市松尾				1							
1309	若宮神社前	高知県土佐清水市松尾				1							
1310	中川豆腐店前	高知県土佐清水市松尾				1							
1311	下田邸駐車場	高知県土佐清水市松尾				1							
1312	田中木工所	高知県土佐清水市松尾				1							
1313	萩本駐車場	高知県土佐清水市松尾				1							
1314	旧松尾保育園庭	高知県土佐清水市松尾				1							
1315	田中花恵宅跡	高知県土佐清水市松尾				1							
1316	天満宮	高知県土佐清水市松尾				1							
1317	県道四十代	高知県土佐清水市大浜				1							
1318	ドウシヨウ坂	高知県土佐清水市大浜				1							
1319	寺上	高知県土佐清水市大浜				1							
1320	ウエノコ	高知県土佐清水市大浜				1							
1321	ヒビケシ山	高知県土佐清水市大浜				1							
1322	長崎(1)	高知県土佐清水市大浜				1							
1323	長崎(2)	高知県土佐清水市大浜				1							
1324	岡駄場	高知県土佐清水市中浜				1							

NO	施設・場所名	住所	対象とする異常な現象の種類								指定避難所との重複	想定収容人数	
			洪水	崖崩れ、土石流及び地滑り	高潮	地震	津波	大規模な火事	内水氾濫	火山現象			
1325	旧中浜保育園	高知県土佐清水市中浜				1				1			
1326	黒石	高知県土佐清水市中浜				1				1			
1327	山崎	高知県土佐清水市中浜				1				1			
1328	芝の内駄場	高知県土佐清水市中浜				1				1			
1329	小森	高知県土佐清水市中浜				1				1			
1330	西の駄場	高知県土佐清水市中浜				1				1			
1331	トウバイ	高知県土佐清水市中浜				1				1			
1332	中浜小学校	高知県土佐清水市中浜				1				1			
1333	ニツチ山	高知県土佐清水市浦尻				1				1			
1334	浦尻公会堂上の畑	高知県土佐清水市浦尻				1				1			
1335	以布利谷	高知県土佐清水市浦尻				1				1			
1336	上原吾一宅裏山	高知県土佐清水市浦尻				1				1			
1337	中平公文宅上の山	高知県土佐清水市浦尻				1				1			
1338	八坂神社	高知県土佐清水市浦尻				1				1			
1339	スカイライン上	高知県土佐清水市厚生町				1				1			
1340	土佐清水市斎場	高知県土佐清水市厚生町				1				1			
1341	足摺環境衛生入口	高知県土佐清水市加久見				1				1			
1342	宮本建設裏山	高知県土佐清水市加久見				1				1			
1343	清水高校裏山	高知県土佐清水市加久見				1				1			
1344	加久見防災倉庫	高知県土佐清水市加久見				1				1			
1345	馬路	高知県土佐清水市加久見				1				1			
1346	潮江山	高知県土佐清水市加久見				1				1			
1347	宝山	高知県土佐清水市加久見				1				1			
1348	ミヤノコ	高知県土佐清水市加久見				1				1			
1349	城山	高知県土佐清水市加久見				1				1			
1350	水槽タンク	高知県土佐清水市加久見				1				1			
1351	旧養老小学校・あんきな家	高知県土佐清水市養老				1				1			

NO	施設・場所名	住所	対象とする異常な現象の種類								指定避難所との重複	想定収容人数	
			洪水	崖崩れ、土石流及び地滑り	高潮	地震	津波	大規模な火事	内水氾濫	火山現象			
1352	55人組	高知県土佐清水市養老				1				1			
1353	中の駄場	高知県土佐清水市養老				1							
1354	天崎神社の上	高知県土佐清水市松崎				1							
1355	木のくじら	高知県土佐清水市松崎				1							
1356	西村宅の上	高知県土佐清水市松崎				1							
1357	榎	高知県土佐清水市松崎				1							
1358	山下宅庭	高知県土佐清水市松崎				1							
1359	墓地	高知県土佐清水市松崎				1							
1360	木下	高知県土佐清水市松崎				1							
1361	社会福祉センター（避難ビル）	高知県土佐清水市寿町11-9				1							60
1362	パールビル（避難ビル）	高知県土佐清水市汐見町23-18				1							60
1363	西牧山	高知県土佐清水市清水				1							
1364	金比羅山	高知県土佐清水市清水				1							
1365	つつじヶ丘公園	高知県土佐清水市越前町				1							
1366	墓地下	高知県土佐清水市幸町				1							
1367	恵比須神社の上	高知県土佐清水市戎町				1							
1368	尾浦	高知県土佐清水市戎町				1							
1369	地藏谷	高知県土佐清水市戎町				1							
1370	第一避難所	高知県土佐清水市戎町				1							
1371	播磨水産の奥	高知県土佐清水市市場町				1							
1372	琴平宮	高知県土佐清水市市場町				1							
1373	墓地駐車場	高知県土佐清水市本町11				1							
1374	宮口宅付近	高知県土佐清水市本町11				1							
1375	市役所上	高知県土佐清水市清水				1							
1376	清水小学校	高知県土佐清水市幸町7-1				1							
1377	都計	高知県土佐清水市元町				1							
1378	NTT西日本土佐清水電話交換所（避難ビル）	高知県土佐清水市天神町5-25				1							480

NO	施設・場所名	住所	対象とする異常な現象の種類								指定避難所との重複	想定収容人数	
			洪水	崖崩れ、土石流及び地滑り	高潮	地震	津波	大規模な火事	内水氾濫	火山現象			
1379	山神町	高知県土佐清水市清水				1				1			
1380	寺山	高知県土佐清水市元町				1				1			
1381	蓮光寺	高知県土佐清水市元町				1				1			
1382	旭ヶ丘	高知県土佐清水市旭町60				1				1			
1383	旭ヶ丘2	高知県土佐清水市旭町60				1				1			
1384	水呉	高知県土佐清水市旭町				1				1			
1385	鹿島ヶ丘	高知県土佐清水市旭町23				1				1			
1386	畑	高知県土佐清水市浦尻				1				1			
1387	市営住宅付近	高知県土佐清水市緑ヶ丘27				1				1			
1388	市営住宅跡地	高知県土佐清水市緑ヶ丘22				1				1			
1389	市営住宅	高知県土佐清水市三崎546				1				1			
1390	桜山	高知県土佐清水市三崎				1				1			
1391	五代地南	高知県土佐清水市三崎				1				1			
1392	五代地北	高知県土佐清水市三崎				1				1			
1393	市民センター裏山	高知県土佐清水市三崎				1				1			
1394	オレンジ園	高知県土佐清水市爪白				1				1			
1395	千尋入り口	高知県土佐清水市三崎				1				1			
1396	稗田	高知県土佐清水市三崎				1				1			
1397	海のギャラリー裏山	高知県土佐清水市竜串				1				1			
1398	千尋岬展望所	高知県土佐清水市三崎				1				1			
1399	鎌田	高知県土佐清水市三崎				1				1			
1400	仲間屋敷	高知県土佐清水市爪白				1				1			
1401	サコ畑	高知県土佐清水市爪白				1				1			
1402	榎田	高知県土佐清水市下川口				1				1			
1403	平ノ段区長場	高知県土佐清水市三崎				1				1			
1404	天皇神社上	高知県土佐清水市三崎				1				1			
1405	日吉神社	高知県土佐清水市三崎				1				1			

NO	施設・場所名	住所	対象とする異常な現象の種類							指定避難所との重複	想定収容人数		
			洪水	崖崩れ、土石流及び地滑り	高潮	地震	津波	大規模な火事	内水氾濫			火山現象	
1406	天満宮裏山	高知県土佐清水市下ノ段				1							
1407	荒神山	高知県土佐清水市下ノ段				1							
1408	西光寺	高知県土佐清水市下益野				1							
1409	川島さん宅空地	高知県土佐清水市下益野				1							
1410	天満宮	高知県土佐清水市下益野				1							
1411	倉松信雄宅裏山	高知県土佐清水市下益野				1							
1412	横吹峠	高知県土佐清水市下川口				1							
1413	天満宮横	高知県土佐清水市下川口				1							
1414	天満宮上	高知県土佐清水市下川口				1							
1415	経塚さん	高知県土佐清水市下川口				1							
1416	忠魂墓地	高知県土佐清水市下川口				1							
1417	春日神社	高知県土佐清水市下川口				1							
1418	垣の内谷川堰堤	高知県土佐清水市片粕				1							
1419	片粕集会所上	高知県土佐清水市片粕				1							
1420	裏山西	高知県土佐清水市貝ノ川				1							
1421	裏山東	高知県土佐清水市片粕				1							
1422	梶ヶ谷	高知県土佐清水市貝ノ川				1							
1423	西平山	高知県土佐清水市貝ノ川				1							
1424	中村屋敷	高知県土佐清水市貝ノ川				1							
1425	タビラ	高知県土佐清水市貝ノ川				1							
1426	ボウの山中	高知県土佐清水市貝ノ川				1							
1427	ボウの山①	高知県土佐清水市貝ノ川				1							
1428	ボウの山②	高知県土佐清水市貝ノ川				1							
1429	港山の上	高知県土佐清水市貝ノ川				1							
1430	那須裏山	高知県土佐清水市貝ノ川				1							
1431	一本松	高知県土佐清水市貝ノ川				1							
1432	恵比寿神社	高知県土佐清水市貝ノ川				1							

NO	施設・場所名	住所	対象とする異常な現象の種類								指定避難所との重複	想定収容人数		
			洪水	崖崩れ、土石流及び地滑り	高潮	地震	津波	大規模な火事	内水氾濫	火山現象				
1433	お墓東	高知県土佐清水市貝ノ川				1				1				
1434	宮本台校宅	高知県土佐清水市大津								1				
1435	新谷賢二宅裏山	高知県土佐清水市大津								1				
1436	道路のハナ	高知県土佐清水市大津								1				
1437	山下君子宅裏山（アサピラキ）	高知県土佐清水市大津								1				
1438	観音様	高知県土佐清水市大津								1				
1439	中村小学校 校舎	高知県四万十市中村新町3丁目20	1 (3階以上)			1				1				977
1440	中村小学校 体育館	高知県四万十市中村新町3丁目20				1				1				262
1441	中村中学校 校舎	高知県四万十市中村東町	1 (3階以上)			1				1				1,012
1442	中村中学校 体育館	高知県四万十市中村2丁目1-30				1				1				506
1443	中村南小学校 校舎	高知県四万十市不破上町1949-1	1 (急傾斜)			1				1				377
1444	中村南小学校 体育館	高知県四万十市不破上町1949-1	1			1				1				247
1445	中央公民館	高知県四万十市右山五月町8-22	1 (3階以上)			1				1				347
1446	中村高等学校 体育館	高知県四万十市中村丸の内24	1 (3階以上)			1 (急傾斜)				1				586
1447	四万十市役所	高知県四万十市中村大橋通4丁目10	1			1				1				0
1448	働く婦人の家	高知県四万十市右山五月町8-32				1				1				0
1449	文化センター	高知県四万十市中村桜町	1 (2階以上)			1				1				0
1450	高知はた農業協同組合	高知県四万十市右山五月町7-40	1 (4階以上)							1				0
1451	中村プリンスホテル	高知県四万十市中村弥生町4-1	1 (3階以上)							1				0
1452	新ロイヤルホテル四万十	高知県四万十市中村小姓町26	1 (3階以上)							1				0
1453	中村第一ホテル	高知県四万十市駅前町5-1 5	1 (3階以上)							1				0
1454	アピアさつき	高知県四万十市右山五月町8-13	1 (屋上)							1				0
1455	国土交通省中村河川国道事務所別棟	高知県四万十市右山2033-14	1							1				0
1456	市民スポーツセンター	高知県四万十市安並4231				1 (急傾斜)				1				419
1457	武道館	高知県四万十市安並4178				1				1				342
1458	東山小学校校舎	高知県四万十市佐岡953-1	1 (土・急)							1				591
1459	東山小学校 体育館	高知県四万十市佐岡953-1	1							1				264

NO	施設・場所名	住所	対象とする異常な現象の種類							指定避難所との重複	想定収容人数	
			洪水	崖崩れ、土石流及び地滑り	高潮	地震	津波	大規模な火事	内水氾濫			火山現象
1460	幡多農業高等学校 体育館	高知県四万十市古津賀3711	1	1		1	1				1	377
1461	中村特別支援学校 体育館	高知県四万十市古津賀3091	1			1	1				1	323
1462	幡多公設地方卸売市場	高知県四万十市佐岡499-1				1	1					0
1463	国土交通省中村河川国道事務所古津賀宿舎	高知県四万十市古津賀2286-12										0
1464	具同小学校校舎	高知県四万十市具同田黒1丁目4-1	1 (3階以上)	1		1	1				1	724
1465	具同小学校 体育館	高知県四万十市具同田黒1丁目4-1		1		1	1				1	275
1466	中村西中学校 校舎	高知県四万十市具同7058-1	1	1		1	1				1	614
1467	中村西中学校 体育館	高知県四万十市具同7058-1	1	1		1	1				1	413
1468	HondaCars四万十	高知県四万十市具同5380-1	1 (2階以上)									0
1469	竹島小学校校舎	高知県四万十市竹島3332	1 (3階以上)	1		1	1 (屋上)				1	227
1470	竹島小学校 体育館	高知県四万十市竹島3332		1		1	1				1	97
1471	下田中学校 校舎	高知県四万十市下田3216-1	1	1		1	1				1	289
1472	下田中学校 体育館	高知県四万十市下田3216-1	1	1		1	1				1	261
1473	竹島防災コミュニティセンター	高知県四万十市竹島409	1	1		1	1				1	79
1474	双海防災コミュニティセンター	高知県四万十市双海688	1	1		1	1				1	48
1475	井沢防災コミュニティセンター	高知県四万十市井沢38-2	1	1		1	1				1	73
1476	中医学研究所	高知県四万十市下田2158	1	1		1	1					0
1477	国土交通省地域防災センター	高知県四万十市井沢1031-52	1	1		1	1					0
1478	土佐西南大規模公園 (下田地区)	高知県四万十市下田	1	1		1	1					0
1479	土佐西南大規模公園 (平野地区)	高知県四万十市平野	1	1		1	1					0
1480	とまろっと	高知県四万十市下田3548	1									0
1481	四万十いやしの里	高知県四万十市下田3363	1									0
1482	光明寺	高知県四万十市下田2454	1									0
1483	菩提寺	高知県四万十市竹島397	1									0
1484	四万十CCKラブハウス	高知県四万十市間崎1495-2	1	1		1	1				1	304
1485	八束中学校校舎	高知県四万十市実崎1230	1 (3階以上)	1							1	258
1486	八束中学校 体育館	高知県四万十市実崎1230		1							1	229

NO	施設・場所名	住所	対象とする異常な現象の種類							指定避難所との重複	想定収容人数	
			洪水	崖崩れ、土石流及び地滑り	高潮	地震	津波	大規模な火事	内水氾濫			火山現象
1487	深木防災コミュニティセンター	高知県四万十市深木2409-1	1	1		1	1				1	50
1488	名鹿集会所	高知県四万十市山路465	1			1	1				1	24
1489	山路防災コミュニティセンター	高知県四万十市山路2396-4	1	1		1	1				1	73
1490	坂本防災コミュニティセンター	高知県四万十市坂本610	1			1	1				1	48
1491	中筋小学校校舎	高知県四万十市有岡931	1	1		1	1				1	270
1492	中筋中学校 校舎	高知県四万十市有岡1008	1	1		1	1				1	235
1493	中筋中学校 体育館	高知県四万十市有岡1008	1	1		1	1				1	257
1494	中筋老人憩の家	高知県四万十市有岡1249	1	1		1	1					0
1495	東中筋小学校校舎	高知県四万十市国見460	1 (2階以上)	1		1	1				1	219
1496	東中筋小学校 体育館	高知県四万十市国見460	1	1		1	1				1	273
1497	東中筋中学校校舎	高知県四万十市国見222	1 (2階以上)	1		1	1				1	197
1498	東中筋中学校 体育館	高知県四万十市国見222	1	1		1	1				1	340
1499	大用小学校校舎	高知県四万十市大用428	1	1		1	1				1	155
1500	大用中学校校舎	高知県四万十市大用393	1	1 (土石流)		1	1				1	110
1501	大用中学校 体育館	高知県四万十市大用393	1	1		1	1				1	145
1502	(旧)常六小学校校舎	高知県四万十市常六272	1	1 (急傾斜)		1	1				1	144
1503	(旧)片魚小学校校舎	高知県四万十市片魚316	1	1 (急傾斜)		1	1				1	239
1504	(旧)片魚中学校校舎	高知県四万十市片魚139-7	1	1 (急傾斜)		1	1				1	231
1505	(旧)竹屋敷小中学校校舎	高知県四万十市竹屋敷929-口	1	1 (急傾斜)		1	1				1	200
1506	(旧)竹屋敷小中学校 体育館	高知県四万十市竹屋敷929-口	1	1		1	1				1	229
1507	藤岡小学校校舎	高知県四万十市藤岡甲6685	1	1 (土石流)		1	1				1	265
1508	藤岡小学校 体育館	高知県四万十市藤岡甲6685	1	1		1	1				1	250
1509	藤岡保育所園舎	高知県四万十市藤岡甲6797	1	1		1	1				1	32
1510	藤岡中学校校舎	高知県四万十市藤岡甲6959	1	1 (急傾斜)		1	1				1	207
1511	藤岡中学校体育館	高知県四万十市藤岡甲6959	1	1		1	1				1	212
1512	(旧)田野川小学校校舎	高知県四万十市田野川1240	1	1 (土・急)		1	1				1	206
1513	(旧)田野川小学校体育館	高知県四万十市田野川1240				1	1				1	265

NO	施設・場所名	住所	対象とする異常な現象の種類								指定避難所との重複	想定収容人数	
			洪水	崖崩れ、土石流及び地滑り	高潮	地震	津波	大規模な火事	内水氾濫	火山現象			
1514	利岡小学校校舎	高知県四万十市利岡137	1	1(急傾斜)			1	1				1	276
1515	後川中学校校舎	高知県四万十市利岡132	1	1(土石流)			1	1				1	210
1516	後川中学校体育館	高知県四万十市利岡132						1				1	263
1517	大川筋中学校校舎	高知県四万十市川登1106-10	1(2階以上)				1					1	124
1518	大川筋中学校体育館	高知県四万十市川登1106-10					1					1	208
1519	(旧)勝間小学校校舎	高知県四万十市勝間114-1	1(2階以上)	1(急傾斜)								1	186
1520	西土佐小学校校舎	高知県四万十市西土佐用井1110-33	1	1(急傾斜)			1					1	406
1521	西土佐小学校体育館	高知県四万十市西土佐用井1110-33	1				1					1	229
1522	西土佐中学校校舎	高知県四万十市西土佐用井1111-1	1	1(急傾斜)								1	450
1523	西土佐中学校体育館	高知県四万十市西土佐用井1111-1	1				1					1	339
1524	(旧)本村小学校校舎	高知県四万十市西土佐江川619	1	1(急傾斜)								1	255
1525	(旧)本村小学校体育館	高知県四万十市西土佐江川619	1				1					1	161
1526	(旧)西ヶ方小学校校舎	高知県四万十市西土佐西ヶ方544-1	1	1(土・急)			1					1	205
1527	(旧)西ヶ方小学校体育館	高知県四万十市西土佐西ヶ方544-1	1				1					1	178
1528	権谷せせらぎ交流館交流館	高知県四万十市西土佐江川2940	1	1(急傾斜)									144
1529	へきち集会所体育館	高知県四万十市西土佐江川2940	1									1	163
1530	農業公社	高知県四万十市西土佐江川崎3385	1				1						0
1531	江川流域交流センター	高知県四万十市西土佐江川11467	1				1						0
1532	西土佐総合支所庁舎	高知県四万十市西土佐江川崎2445-1	1	1(土・急)									0
1533	(旧)奥屋内小学校校舎	高知県四万十市西土佐奥屋内955-1	1	1(土・急)								1	176
1534	(旧)奥屋内小学校体育館	高知県四万十市西土佐奥屋内955-1	1				1					1	197
1535	(旧)口屋内小学校校舎	高知県四万十市西土佐口屋内280-1	1	1(急傾斜)								1	183
1536	(旧)口屋内小学校体育館	高知県四万十市西土佐口屋内280-1	1				1					1	200
1537	四万十学舎校舎	高知県四万十市西土佐中半408-1	1	1(急傾斜)								1	125
1538	中半体育館体育館	高知県四万十市西土佐中半408-1	1				1					1	114
1539	(旧)藤ノ川小学校校舎	高知県四万十市西土佐藤ノ川640-2	1	1(土・急)								1	216
1540	(旧)藤ノ川小学校体育館	高知県四万十市西土佐藤ノ川640-2	1				1					1	161

NO	施設・場所名	住所	対象とする異常な現象の種類								指定避難所との重複	想定収容人数	
			洪水	崖崩れ、土石流及び地滑り	高潮	地震	津波	大規模な火事	内水氾濫	火山現象			
1541	(旧) 津野川小学校校舎	高知県四万十市西土佐津野川208	1	1 ¹ (急傾斜)								1	196
1542	(旧) 津野川小学校体育館	高知県四万十市西土佐津野川208	1			1						1	196
1543	中村高等学校西土佐分校校舎	高知県四万十市西土佐津野川223	1	1								1	935
1544	中村高等学校西土佐分校体育館	高知県四万十市西土佐津野川223	1									1	475
1545	(旧) 須崎小学校校舎	高知県四万十市西土佐須崎81-3	1	1								1	204
1546	(旧) 須崎小学校体育館	高知県四万十市西土佐須崎81-3	1	1								1	163
1547	(旧) 大宮小学校校舎	高知県四万十市西土佐大宮522	1	1								1	151
1548	(旧) 大宮小学校体育館	高知県四万十市西土佐大宮522	1	1								1	197
1549	(旧) 下家地小学校校舎	高知県四万十市西土佐下家地1379	1	1 ¹ (急傾斜)								1	95
1550	(旧) 下家地小学校体育館	高知県四万十市西土佐下家地1379	1					1				1	161
1551	奥屋内下集会所	高知県四万十市西土佐奥屋内1148-2	1	1									0
1552	玖木公民館	高知県四万十市西土佐玖木132-5	1	1 ¹ (急傾斜)									0
1553	南津地区保健福祉センター	高知県四万十市西土佐口屋内101-1	1	1(土・急)									0
1554	藤ノ川集会所	高知県四万十市西土佐藤ノ川717-2	1	1(土・急)				1					0
1555	藪ヶ市公会堂	高知県四万十市西土佐藪ヶ市184-7	1	1									0
1556	下柘集会所	高知県四万十市西土佐須崎685	1	1									0
1557	大宮下集会所	高知県四万十市西土佐大宮1746-1	1	1									0
1558	大宮上集会所	高知県四万十市西土佐大宮1329-7	1	1 ¹ (急傾斜)									0
1559	上岡山	高知県香南市野市町上岡2538-2								1			200
1560	高規格道路(東野地区・土居地区)	高知県香南市野市町東野・土居								1			950
1561	日吉神社	高知県香南市野市町東野2305-2								1			200
1562	吉川総合センター	高知県香南市吉川町吉原352								1		1	477
1563	よしかわ駅プラットホーム	高知県香南市吉川町古川542-1								1			60
1564	古川山	高知県香南市吉川町古川1523-8								1			600
1565	古川八幡宮	高知県香南市吉川町古川369								1			110
1566	吉川町浜口南部津波避難タワー	高知県香南市吉川町吉原1536-3								1			128
1567	吉川町清水八反津波避難タワー	高知県香南市吉川町吉原1230-5								1			201

NO	施設・場所名	住所	対象とする異常な現象の種類								指定避難所との重複	想定収容人数	
			洪水	崖崩れ、土石流及び地滑り	高潮	地震	津波	大規模な火事	内水氾濫	火山現象			
1568	吉川町西北津波避難タワー	高知県香南市吉川町吉原80-2					1						421
1569	吉川町西南津波避難タワー	高知県香南市吉川町吉原555-25					1						122
1570	吉川町東南津波避難タワー	高知県香南市吉川町吉原415-3					1						309
1571	吉川町中北津波避難タワー	高知県香南市吉川町古川1293-1					1						180
1572	吉川町錦津波避難タワー	高知県香南市吉川町吉原1010-3					1						169
1573	赤岡市民館	高知県香南市赤岡町325					1					1	125
1574	城山高校	高知県香南市赤岡町1612					1					1	1,537
1575	赤岡小学校体育館	高知県香南市赤岡町861-1					1					1	560
1576	須留田八幡宮	高知県香南市赤岡町2221-1					1						600
1577	歴史の丘公園	高知県香南市赤岡町851					1						700
1578	轟神社	高知県香南市赤岡町1561					1						230
1579	香取神社	高知県香南市野市町土居766-2					1						370
1580	香南市消防庁舎	高知県香南市赤岡町2032-2					1						380
1581	赤岡町松ヶ瀬津波避難タワー	高知県香南市赤岡町9-41					1						487
1582	赤岡町幸津波避難タワー	高知県香南市赤岡町130-1					1						236
1583	赤岡町東荒津波避難タワー	高知県香南市赤岡町688-1					1						277
1584	岸本防災コミュニティセンター	高知県香南市香我美町岸本128-1					1					1	270
1585	月見山	高知県香南市香我美町岸本					1						2,600
1586	八幡宮	高知県香南市香我美町徳王子3876-1					1						200
1587	香我美運動広場	高知県香南市香我美町徳王子2220-1					1						9,500
1588	香我美町岸本1区津波避難タワー	高知県香南市香我美町岸本308					1						263
1589	住吉高台	高知県香南市夜須町手結山1616-11先					1						1,080
1590	塩谷高台	高知県香南市夜須町手結山1367					1						1,400
1591	西山八幡宮	高知県香南市夜須町西山254					1						400
1592	観音山	高知県香南市夜須町坪井1049					1						100
1593	千切高台	高知県香南市夜須町千切1112先					1						60
1594	海風荘登口	高知県香南市夜須町手結476-2先					1						100

NO	施設・場所名	住所	対象とする異常な現象の種類								指定避難所との重複	想定収容人数	
			洪水	崖崩れ、土石流及び地滑り	高潮	地震	津波	大規模な火事	内水氾濫	火山現象			
1595	坪井高台	高知県香南市夜須町坪井1035先						1					1,600
1596	手結山トンネル西口	高知県香南市夜須町手結山						1					100
1597	月見山駐車場	高知県香南市夜須町坪井902-1先						1					960
1598	夜須運動広場	高知県香南市夜須町坪井1692						1					8,800
1599	福島高台	高知県香南市夜須町手結156						1					140
1600	野中井戸	高知県香南市夜須町手結79-1先						1					12
1601	城山高台	高知県香南市夜須町出口						1					700
1602	薬師堂公園	高知県香南市夜須町手結7-3						1					100
1603	西池尻高台	高知県香南市夜須町手結山468						1					250
1604	東池尻高台	高知県香南市夜須町手結山						1					470
1605	夜須町第6地区西部津波避難タワー	高知県香南市夜須町千切588-1						1					350
1606	ヤ・シイパーク津波避難タワー	高知県香南市夜須町坪井(ヤ・シイパーク内)						1					600
1607	吉川町松ヶ瀬津波避難タワー	高知県香南市吉川町古川1566-4						1					77
1608	赤岡町南町津波避難タワー	高知県香南市赤岡町346-2						1					416
1609	香我美町岸本10区津波避難タワー	高知県香南市香我美町岸本535-1						1					302
1610	香我美町岸本8区津波避難タワー	高知県香南市香我美町岸本439-2						1					209
1611	坪井神社	高知県香南市夜須町坪井						1					350
1612	吉川町浜口北部津波避難タワー	高知県香南市吉川町吉原1985						1					90
1613	吉川防災コミュニティセンター	高知県香南市吉川町吉原287-1						1				1	440
1614	(福)香南会香南学園	高知県香南市夜須町手結3						1				1	400
1615	東町中部公民館	高知県香南市土佐山田町東本町4-2-30	1	1						1		1	13
1616	土佐山田中央集会所	高知県香南市土佐山田町旭町1-3-18	1	1						1		1	17
1617	山田高等学校(体育館)	高知県香南市土佐山田町旭町3-1-3	1	1						1		1	1,223
1618	山田小学校(体育館)	高知県香南市土佐山田町西本町2-4-5	1	1						1		1	753
1619	秦山町一丁目公民館	高知県香南市土佐山田町秦山町1-4-1	1	1						1		1	11
1620	地域福祉センター土佐山田(ブラザハ王子)	高知県香南市土佐山田町262-1	1	1						1		1	81
1621	中組南部集会所	高知県香南市土佐山田町1023-イ	1	1						1		1	12

NO	施設・場所名	住所	対象とする異常な現象の種類								指定避難所との重複	想定収容人数	
			洪水	崖崩れ、土石流及び地滑り	高潮	地震	津波	大規模な火事	内水氾濫	火山現象			
1622	中央公民館	高知県香美市土佐山田町宝町2-1-27	1	1		1				1		1	130
1623	土佐山田体育館	高知県香美市土佐山田町宝町2-7-15	1	1						1		1	325
1624	平田公民館	高知県香美市土佐山田町楠目224-3	1	1						1		1	15
1625	楠目小学校(体育館)	高知県香美市土佐山田町楠目391-2	1	1						1		1	230
1626	市民グラウンド	高知県香美市土佐山田町楠目831	1							1			2,275
1627	楠目地区老人憩の家	高知県香美市土佐山田町楠目1045	1	1						1			51
1628	鏡野中学校(体育館)	高知県香美市土佐山田町楠目1973	1							1		1	172
1629	油石農業振興集会所	高知県香美市土佐山田町楠目2544	1							1		1	7
1630	榎公民館	高知県香美市土佐山田町植148	1	1						1		1	27
1631	秦山公園野球場(土佐山田スタジアム)	高知県香美市土佐山田町植1252-2	1	1						1		1	12
1632	秦山公園(ふれあい広場)	高知県香美市土佐山田町植1252-2	1							1			1,862
1633	舟入小学校(体育館)	高知県香美市土佐山田町山田1218		1								1	180
1634	明治地区多目的集会所	高知県香美市土佐山田町山田1385-1	1	1						1		1	39
1635	八王子公民館	高知県香美市土佐山田町山田1749	1	1						1		1	8
1636	加茂公民館	高知県香美市土佐山田町加茂335-2	1							1		1	8
1637	香美農林合同庁舎	高知県香美市土佐山田町加茂777	1							1		1	26
1638	林田集会所	高知県香美市土佐山田町林田561-1	1	1						1		1	10
1639	船谷公民館	高知県香美市土佐山田町船谷343-1	1	1						1		1	8
1640	片地地区多目的集会所	高知県香美市土佐山田町宮ノ口1-2	1	1						1		1	39
1641	片地小学校(体育館)	高知県香美市土佐山田町宮ノ口9	1	1						1		1	112
1642	高知工科大学(体育館)	高知県香美市土佐山田町宮ノ口185	1	1						1		1	437
1643	仁井田公民館	高知県香美市土佐山田町佐野1642	1	1						1		1	9
1644	森林総合センター	高知県香美市土佐山田町大平80	1	1						1		1	47
1645	佐岡体育館	高知県香美市土佐山田町本村351	1							1		1	108
1646	大後入公民館	高知県香美市土佐山田町大後入419	1							1		1	6
1647	西後入公民館	高知県香美市土佐山田町西後入214	1							1		1	5
1648	上改田公民館	高知県香美市土佐山田町上改田170-2	1	1						1		1	6

NO	施設・場所名	住所	対象とする異常な現象の種類								指定避難所との重複	想定収容人数	
			洪水	崖崩れ、土石流及び地滑り	高潮	地震	津波	大規模な火事	内水氾濫	火山現象			
1649	香長小学校(体育館)	高知県香美市土佐山田町須江32	1	1		1				1		1	182
1650	農山村コミュニティセンター	高知県香美市土佐山田町須江36-1	1	1		1				1		1	46
1651	須江公民館	高知県香美市土佐山田町須江386-1	1	1		1				1		1	16
1652	新改公民館	高知県香美市土佐山田町新改398-4	1	1		1				1		1	15
1653	宮上谷公民館	高知県香美市土佐山田町曾我部川1282	1	1		1				1		1	9
1654	新改北部構造改善センター	高知県香美市土佐山田町平山484-1	1	1		1				1		1	39
1655	北滝本複合集会所	高知県香美市土佐山田町北滝本177	1	1		1				1		1	5
1656	河ノ川部落集会所	高知県香美市土佐山田町角茂谷1841	1	1		1				1		1	12
1657	繁藤地区コミュニティセンター	高知県香美市土佐山田町繁藤3-1	1	1		1				1		1	39
1658	繁藤老人憩の家	高知県香美市土佐山田町繁藤755-12	1	1		1				1		1	18
1659	松本部落公民館	高知県香美市土佐山田町松本117-1	1	1		1				1		1	8
1660	岩次公民館	高知県香美市土佐山田町岩次46-2	1	1		1				1		1	6
1661	岩村地区老人憩の家	高知県香美市土佐山田町神通寺370	1	1		1				1		1	36
1662	白石多目的運動広場	高知県香美市香北町白石434	1	1		1				1		1	167
1663	白石公会堂	高知県香美市香北町白石472-1	1	1		1				1		1	4
1664	根須公会堂	高知県香美市香北町根須535-4	1	1		1				1		1	18
1665	香北体育センター	高知県香美市香北町吉野1188	1	1		1				1		1	172
1666	農村広場	高知県香美市香北町吉野1225	1	1		1				1		1	3,072
1667	佐敷公民館	高知県香美市香北町西川1601-3	1	1		1				1		1	10
1668	保健福祉センター香北	高知県香美市香北町荻生野336-1	1	1		1				1		1	150
1669	荻生野コミュニティセンター	高知県香美市香北町荻生野493	1	1		1				1		1	60
1670	大宮小学校(体育館)	高知県香美市香北町美良布654-1	1	1		1				1		1	127
1671	香北中学校(体育館)	高知県香美市香北町美良布892	1	1		1				1		1	162
1672	香北武道館	高知県香美市香北町美良布908-1	1	1		1				1		1	126
1673	基幹集落センター	高知県香美市香北町美良布1097	1	1		1				1		1	60
1674	健康センターセシネ前広場	高知県香美市香北町美良布1211	1	1		1				1		1	870
1675	本田集落センター	高知県香美市香北町美良布1511-3	1	1		1				1		1	18

NO	施設・場所名	住所	対象とする異常な現象の種類								指定避難所との重複	想定収容人数	
			洪水	崖崩れ、土石流及び地滑り	高潮	地震	津波	大規模な火事	内水氾濫	火山現象			
1676	下野尻多目的運動広場	高知県香美市香北町下野尻61	1	1		1				1			390
1677	下野尻集落センター	高知県香美市香北町下野尻368	1			1				1		1	9
1678	太郎丸公会堂	高知県香美市香北町太郎丸158-1	1	1						1		1	11
1679	北岩改公会堂	高知県香美市香北町岩改17-2	1							1		1	7
1680	岩改小学校跡（広場）	高知県香美市香北町岩改972-2	1							1			546
1681	萩野公民館	高知県香美市香北町萩野1223-3	1	1						1		1	7
1682	橋川野集落センター	高知県香美市香北町橋川野161	1	1						1		1	8
1683	白川上集会所	高知県香美市香北町白川561-3	1							1		1	6
1684	曉霞公民館（広場）	高知県香美市香北町五百蔵1027-4	1							1			499
1685	有瀬公民館	高知県香美市香北町有瀬772-1	1							1		1	13
1686	日ノ御子公会堂	高知県香美市香北町日ノ御子548	1	1						1		1	7
1687	谷相公民館	高知県香美市香北町谷相2073-2	1							1		1	8
1688	三谷地区集会所	高知県香美市香北町谷相2478-1	1							1		1	14
1689	朴ノ木公会堂	高知県香美市香北町朴ノ木561	1	1						1		1	9
1690	永野コミュニティセンター	高知県香美市香北町永野2151-1	1	1						1		1	20
1691	梅久保公民館	高知県香美市香北町梅久保234	1	1						1		1	4
1692	清爪公会堂	高知県香美市香北町清爪527-1	1							1		1	21
1693	猪野々集会所	高知県香美市香北町猪野々456	1							1		1	18
1694	庄谷相多目的集会所	高知県香美市物部町庄谷相1234-1	1							1		1	10
1695	中谷川公会堂	高知県香美市物部町中谷川318	1							1		1	6
1696	浦山公会堂	高知県香美市物部町仙頭1854-3	1							1		1	8
1697	特別養護老人ホーム葦生郷	高知県香美市物部町大栃89-1	1	1						1			50
1698	奥物部ふれあいプラザ	高知県香美市物部町大栃878-3	1	1						1		1	144
1699	物部町高齢者生活福祉センター「こづみ」	高知県香美市物部町大栃898-1	1	1						1		1	15
1700	大栃区長事務所	高知県香美市物部町大栃1092-5	1	1						1		1	17
1701	大栃小学校（体育館）	高知県香美市物部町大栃1177-3	1	1						1		1	135
1702	南組公会堂	高知県香美市物部町大栃1226	1	1						1		1	9

NO	施設・場所名	住所	対象とする異常な現象の種類								指定避難所との重複	想定収容人数
			洪水	崖崩れ、土石流及び地滑り	高潮	地震	津波	大規模な火事	内水氾濫	火山現象		
1703	香美市役所物部支所	高知県香美市物部町大橋1390-1	1	1		1					1	34
1704	久保組公会堂	高知県香美市物部町大橋1575-1	1	1		1					1	3
1705	大橋中学校(体育館)	高知県香美市物部町大橋1800-イ	1	1		1					1	168
1706	旧大橋高等学校(多目的棟1・2階)	高知県香美市物部町大橋1926	1	1		1						172
1707	中屋公会堂	高知県香美市物部町大橋2064-3	1	1		1					1	9
1708	大北組公会堂	高知県香美市物部町大橋2236	1	1		1					1	8
1709	山崎老人憩の家	高知県香美市物部町山崎756-4	1	1		1						11
1710	塩公会堂	高知県香美市物部町山崎1023-1	1	1		1					1	5
1711	影仙頭集落センター	高知県香美市物部町仙頭902	1	1		1						32
1712	小浜農産物直販所	高知県香美市物部町小浜732-4	1	1		1						17
1713	根木屋公会堂	高知県香美市物部町根木屋309	1	1		1						7
1714	岡ノ内公会堂	高知県香美市物部町岡ノ内188-1	1	1		1					1	12
1715	旧岡ノ内小中学校(グラウンド)	高知県香美市物部町岡ノ内235-6	1	1		1						435
1716	農林漁業体験実習館	高知県香美市物部町別府373-5	1	1		1					1	19
1717	高井多目的集会所	高知県香美市物部町久保高井131-1	1	1		1					1	6
1718	旧久保小学校(グラウンド)	高知県香美市物部町久保沼井207	1	1		1						418
1719	影公会堂	高知県香美市物部町久保影120-1	1	1		1						8
1720	笹上公会堂	高知県香美市物部町笹上1063-2	1	1		1					1	6
1721	五王堂分団屯所	高知県香美市物部町五王堂943-7	1	1		1						18
1722	旧五王堂小学校(グラウンド)	高知県香美市物部町五王堂1115	1	1		1						560
1723	黒代公会堂	高知県香美市物部町黒代295	1	1		1						14
1724	神池分団屯所	高知県香美市物部町神池2045-3	1	1		1					1	8
1725	楮佐古公会堂	高知県香美市物部町楮佐古369・370	1	1		1					1	6
1726	平井公会堂	高知県香美市物部町柳瀬1359	1	1		1					1	10
1727	市宇公会堂	高知県香美市物部町市宇470-1	1	1		1						14
1728	甲浦中学校	高知県安芸郡東洋町大字白浜6-2		1		1					1	250
1729	甲浦小学校	高知県安芸郡東洋町大字河内27	1	1		1					1	500

NO	施設・場所名	住所	対象とする異常な現象の種類								指定避難所との重複	想定収容人数	
			洪水	崖崩れ、土石流及び地滑り	高潮	地震	津波	大規模な火事	内水氾濫	火山現象			
1730	東洋町市民会館（屋上）	高知県安芸郡東洋町大字生見758-3	1	1	1	1	1	1	1	1	1	1	200
1731	野根地区老人憩の家	高知県安芸郡東洋町大字野根丙2456-1	1	1	1	1	1	1	1	1	1	1	30
1732	つづら地区集会所	高知県安芸郡東洋町大字野根丙725-1			1	1	1	1	1	1	1	1	10
1733	押野地区集会所	高知県安芸郡東洋町大字野根甲366-1		1	1	1	1	1	1	1	1	1	15
1734	内田地区集会所	高知県安芸郡東洋町大字野根丙105-2		1	1	1	1	1	1	1	1	1	10
1735	名留川地区集会所	高知県安芸郡東洋町大字野根乙418	1	1	1	1	1	1	1	1	1	1	15
1736	別役地区集会所	高知県安芸郡東洋町大字野根丁222-8		1	1	1	1	1	1	1	1	1	15
1737	大斗地区集会所	高知県安芸郡東洋町大字野根乙2318	1		1	1	1	1	1	1	1	1	10
1738	川口地区集会所	高知県安芸郡東洋町大字野根乙1337-1	1	1	1	1	1	1	1	1	1	1	25
1739	真砂瀬地区集会所	高知県安芸郡東洋町大字野根乙1933	1	1	1	1	1	1	1	1	1	1	15
1740	小池地区防災避難タワ－	高知県安芸郡東洋町大字河内151-1	1	1	1	1	1	1	1	1	1	1	100
1741	白浜地区第1防災避難タワ－	高知県安芸郡東洋町大字白浜69-4	1	1	1	1	1	1	1	1	1	1	130
1742	白浜地区第2防災避難タワ－	高知県安芸郡東洋町大字白浜148	1	1	1	1	1	1	1	1	1	1	120
1743	生見地区防災避難タワ－	高知県安芸郡東洋町大字白浜158-8	1	1	1	1	1	1	1	1	1	1	100
1744	野根地区第1津波避難タワ－	高知県安芸郡東洋町大字野根丙2306-9	1	1	1	1	1	1	1	1	1	1	50
1745	野根地区防災活動拠点施設	高知県安芸郡東洋町大字野根丙1694-2	1	1	1	1	1	1	1	1	1	1	100
1746	東洋町地域防災センター	高知県安芸郡東洋町大字生見758-3	1	1	1	1	1	1	1	1	1	1	100
1747	奈半利小学校 3階、屋上	高知県安芸郡奈半利町乙1648								1	1	1	102
1748	奈半利中学校 3階、屋上	高知県安芸郡奈半利町乙1315-3								1	1	1	32
1749	奈半利町民会館 屋上	高知県安芸郡奈半利町乙1297-2								1	1	1	80
1750	奈半利駅3階オーブンデッキ	高知県安芸郡奈半利町乙4779-3								1	1	1	30
1751	1号避難タワ－	高知県安芸郡奈半利町乙853-1								1	1	1	104
1752	2号避難タワ－	高知県安芸郡奈半利町乙1100-4								1	1	1	63
1753	3号避難タワ－	高知県安芸郡奈半利町乙1779-1								1	1	1	65
1754	4号避難タワ－	高知県安芸郡奈半利町乙1747-1								1	1	1	70
1755	5号避難タワ－	高知県安芸郡奈半利町乙2644-7								1	1	1	70
1756	横町団地屋上	高知県安芸郡奈半利町乙1385-2								1	1	1	161

NO	施設・場所名	住所	対象とする異常な現象の種類								指定避難所との重複	想定収容人数	
			洪水	崖崩れ、土石流及び地滑り	高潮	地震	津波	大規模な火事	内水氾濫	火山現象			
1757	横町第2団地屋上	高知県安芸郡奈半利町乙1419-1						1					292
1758	天神北団地1号棟屋上	高知県安芸郡奈半利町乙960-1						1					108
1759	シデイガ岡	高知県安芸郡奈半利町シデイガ岡						1					50
1760	野根山街道登り口	高知県安芸郡奈半利町乙2224-2地先						1					30
1761	麓桜の広場	高知県安芸郡奈半利町百石						1					30
1762	多気ヶ丘公園	高知県安芸郡奈半利町乙3854-4他						1					50
1763	八幡様	高知県安芸郡奈半利町乙394-1						1					350
1764	六本松高台	高知県安芸郡奈半利町乙17-2						1					50
1765	須川集会所	高知県安芸郡奈半利町甲1610						1				1	10
1766	加領郷小学校	高知県安芸郡奈半利町甲61-1						1				1	250
1767	愛光園周辺	高知県安芸郡奈半利町乙478-1						1				1	400
1768	福祉センター	高知県安芸郡奈半利町乙1032						1				1	23
1769	6号津波避難タワー	高知県安芸郡奈半利町乙2904-6						1				1	70
1770	中芸高校	高知県安芸郡田野町1203-4						1				1	350
1771	田野小学校2階・体育館	高知県安芸郡田野町924-1						1				1	550
1772	田野町役場3階・屋上	高知県安芸郡田野町1828-5						1				1	250
1773	八幡神社	高知県安芸郡田野町2851-1						1					250
1774	八王子宮	高知県安芸郡田野町4497-1						1					80
1775	田野中学校・体育館	高知県安芸郡田野町3778-1						1				1	1,100
1776	第1津波避難タワー	高知県安芸郡田野町747-2						1					216
1777	第2津波避難タワー	高知県安芸郡田野町2659-1						1					312
1778	第3津波避難タワー	高知県安芸郡田野町2464-2・2465・2466-1						1					210
1779	第4津波避難タワー	高知県安芸郡田野町2397						1					135
1780	第5津波避難タワー	高知県安芸郡田野町814・815						1					208
1781	第6津波避難タワー	高知県安芸郡田野町539-1						1					192
1782	瀬切集会所	高知県安芸郡安田町大字瀬切382-2						1				1	8
1783	アユおどる清流キャンプ場	高知県安芸郡安田町大字船倉500						1					37.5

NO	施設・場所名	住所	対象とする異常な現象の種類								指定避難所との重複	想定収容人数
			洪水	崖崩れ、土石流及び地滑り	高潮	地震	津波	大規模な火事	内水氾濫	火山現象		
1784	中里拓心会館	高知県安芸郡安田町大字中里86	1	1	1	1	1	1	1	1	1	6
1785	小川集会所	高知県安芸郡安田町大字小川48-2	1	1	1	1	1	1	1	1	1	114
1786	与床集会所	高知県安芸郡安田町大字与床321	1	1	1	1	1	1	1	1	1	10
1787	別所集会所	高知県安芸郡安田町大字別所46	1	1	1	1	1	1	1	1	1	10
1788	日浦集会所	高知県安芸郡安田町大字正弘1386	1	1	1	1	1	1	1	1	1	6
1789	西ノ川集会所	高知県安芸郡安田町大字西ノ川133-1		1	1	1	1	1	1	1	1	6
1790	中ノ川集会所	高知県安芸郡安田町大字中ノ川558	1	1	1	1	1	1	1	1	1	7
1791	旧中山小中学校体育館	高知県安芸郡安田町大字正弘1538-イ	1	1	1	1	1	1	1	1	1	230
1792	中山公民館	高知県安芸郡安田町大字正弘716-イ	1	1	1	1	1	1	1	1	1	140
1793	正弘集会所	高知県安芸郡安田町大字正弘585-1	1	1	1	1	1	1	1	1	1	12
1794	和田集会所	高知県安芸郡安田町大字正弘60	1	1	1	1	1	1	1	1	1	6
1795	内京坊集会所	高知県安芸郡安田町大字内京坊476	1	1	1	1	1	1	1	1	1	7
1796	安田川ほたるの里河川公園	高知県安芸郡安田町大字内京坊			1	1	1	1	1	1		37.5
1797	間下集会所	高知県安芸郡安田町大字間下414	1	1	1	1	1	1	1	1	1	7
1798	井ノ岡集会所	高知県安芸郡安田町大字東島3674-7	1	1	1	1	1	1	1	1	1	11
1799	中村西集会所	高知県安芸郡安田町大字東島868-2	1	1	1	1	1	1	1	1	1	11
1800	東島老人憩の家	高知県安芸郡安田町大字西島72-1	1	1	1	1	1	1	1	1	1	19
1801	中村東集会所	高知県安芸郡安田町大字東島4894-3	1	1	1	1	1	1	1	1	1	7
1802	ヲ力集会所	高知県安芸郡安田町大字東島3391-12	1	1	1	1	1	1	1	1	1	8
1803	射場集会所	高知県安芸郡安田町大字東島839-1	1	1	1	1	1	1	1	1	1	10
1804	城集会所	高知県安芸郡安田町大字東島2571	1	1	1	1	1	1	1	1	1	20
1805	西島老人里の家	高知県安芸郡安田町大字西島392	1	1	1	1	1	1	1	1	1	8
1806	安田町文化センター	高知県安芸郡安田町大字西島40-2		1								515
1807	安田町高齢者福祉センター	高知県安芸郡安田町大字西島72-1		1								60
1808	安田さくら園	高知県安芸郡安田町大字西島2-1		1								50
1809	庄田集会所	高知県安芸郡安田町大字安田2036	1	1	1	1	1	1	1	1	1	9
1810	安田小学校体育館	高知県安芸郡安田町大字安田1538	1	1	1	1	1	1	1	1	1	230

NO	施設・場所名	住所	対象とする異常な現象の種類								指定避難所との重複	想定収容人数
			洪水	崖崩れ、土石流及び地滑り	高潮	地震	津波	大規模な火事	内水氾濫	火山現象		
1811	安田町地域ふれあいセンター	高知県芸安郡安田町大字安田2111-1	1	1	1	1	1	1	1	1	1	50
1812	多目的施設	高知県芸安郡安田町大字安田2168	1	1	1	1	1	1	1	1	1	80
1813	町営住宅不動団地	高知県芸安郡安田町大字安田			1			1				67
1814	不動産会所	高知県芸安郡安田町大字安田2687-1	1	1					1	1	1	19
1815	薬師第1集会所	高知県芸安郡安田町大字安田2752-52	1	1					1	1	1	12
1816	旧薬師団地跡	高知県芸安郡安田町大字唐浜	1	1					1	1		265
1817	薬師第2集会所	高知県芸安郡安田町大字唐浜2259-1	1	1					1	1	1	15
1818	安田町立福祉館	高知県芸安郡安田町大字唐浜1257-2	1	1					1	1	1	75
1819	薬師寺(東谷)	高知県芸安郡安田町大字唐浜						1	1			18.5
1820	東谷集会所	高知県芸安郡安田町大字唐浜1131	1	1	1	1	1	1	1	1	1	21
1821	唐浜東集会所	高知県芸安郡安田町大字唐浜2376-1	1	1					1	1	1	9
1822	唐浜集会所	高知県芸安郡安田町大字唐浜815	1	1					1	1	1	18
1823	安田町津波避難タワー1号	高知県芸安郡安田町大字唐浜742						1	1	1	1	35
1824	西北集会所	高知県芸安郡安田町大字唐浜61-1	1	1	1	1	1	1	1	1	1	11
1825	安田町津波避難タワー2号	高知県芸安郡安田町大字唐浜						1	1	1		50
1826	安田町津波避難タワー3号	高知県芸安郡安田町大字唐浜2332-1						1	1	1	1	13.5
1827	北川村民会館	高知県芸安郡北川村大字野友甲618-1	1	1					1	1	1	200
1828	北川小学校	高知県芸安郡北川村大字野友甲1545	1	1					1	1	1	300
1829	北川中学校	高知県芸安郡北川村大字野友甲1548	1	1					1	1	1	300
1830	みどり保育園	高知県芸安郡北川村大字野友甲1522-1	1	1					1	1	1	100
1831	野友集会所	高知県芸安郡北川村大字野友甲612	1	1					1	1	1	50
1832	野川交流センター	高知県芸安郡北川村大字野川1571	1	1					1	1	1	30
1833	北川村農業センター	高知県芸安郡北川村大字野友乙288	1	1					1	1	1	50
1834	北川村農村婦人の家	高知県芸安郡北川村大字野友乙213	1	1					1	1	1	50
1835	長山交流センター	高知県芸安郡北川村大字長山595-1	1	1					1	1	1	30
1836	電源開発(株)厚生館	高知県芸安郡北川村大字長山177	1	1					1	1	1	50
1837	西谷集会所	高知県芸安郡北川村大字西谷405	1	1					1	1	1	20

NO	施設・場所名	住所	対象とする異常な現象の種類							指定避難所との重複	想定収容人数	
			洪水	崖崩れ、土石流及び地滑り	高潮	地震	津波	大規模な火事	内水氾濫			火山現象
1838	木積集会所	高知県安芸郡北川村大字木積106	1			1				1	1	20
1839	宗ノ上集会所	高知県安芸郡北川村大字宗ノ上152-1	1			1				1	1	20
1840	柏木交流センター	高知県安芸郡北川村大字柏木122	1							1	1	30
1841	崎山集会所	高知県安芸郡北川村大字柏木757-2	1							1	1	20
1842	和田集会所	高知県安芸郡北川村大字和田506	1			1				1	1	20
1843	小島集会所	高知県安芸郡北川村大字小島96-1	1			1				1	1	100
1844	平鍋集会所	高知県安芸郡北川村大字平鍋191-4	1			1				1	1	15
1845	二タ又集会所	高知県安芸郡北川村大字二タ又148-2	1							1	1	15
1846	北部集会所	高知県安芸郡北川村大字島766-1	1							1	1	30
1847	久江ノ上集会所	高知県安芸郡北川村大字久江ノ上	1							1	1	10
1848	菅ノ上集会所	高知県安芸郡北川村大字菅ノ上283	1			1				1	1	20
1849	総合保健福祉センター	高知県安芸郡北川村大字野友甲710-2	1			1				1	1	50
1850	久木体育館	高知県安芸郡北川村大字久木545	1			1				1	1	50
1851	馬路小学校	高知県安芸郡馬路村大字馬路497				1				1	1	54
1852	馬路中学校	高知県安芸郡馬路村大字馬路497				1				1	1	56
1853	馬路小・中体育館	高知県安芸郡馬路村大字馬路497				1				1	1	229
1854	馬路村コミュニティセンター本館	高知県安芸郡馬路村大字馬路3564-1				1				1	1	358
1855	馬路村コミュニティセンター宿泊施設	高知県安芸郡馬路村大字馬路3564-1				1				1	1	193
1856	朝日出地区会館	高知県安芸郡馬路村大字馬路110-1								1	1	23
1857	日浦地区会館	高知県安芸郡馬路村大字馬路3787-1				1				1	1	32
1858	相名地区会館	高知県安芸郡馬路村大字馬路3190-1				1				1	1	72
1859	東川地区会館	高知県安芸郡馬路村大字馬路1514				1				1	1	36
1860	中ノ川地区会館	高知県安芸郡馬路村大字馬路1620-1				1				1	1	18
1861	魚梁瀬小・中体育館	高知県安芸郡馬路村大字魚梁瀬10-149				1				1	1	168
1862	芸西村山の家	高知県安芸郡芸西村久重608-イ	1			1				1	1	10人(1㎡あたり1人)
1863	老人福祉センター	高知県安芸郡芸西村和食甲1290	1			1				1	1	300人(1㎡あたり1人)
1864	芸西村立中学校校舎	高知県安芸郡芸西村和食甲2262	1							1	1	320人(1㎡あたり1人)

NO	施設・場所名	住所	対象とする異常な現象の種類								指定避難所との重複	想定収容人数	
			洪水	崖崩れ、土石流及び地滑り	高潮	地震	津波	大規模な火事	内水氾濫	火山現象			
1865	芸西村の家	高知県安芸郡芸西村和食甲4525	1			1			1	1		1	400人(1㎡あたり1人)
1866	琴ヶ浜ふれあいセンター	高知県安芸郡芸西村和食甲84-1	1		1					1		1	120人(1㎡あたり1人)
1867	神楽伝承館	高知県安芸郡芸西村道家486-2	1		1				1	1		1	20人(1㎡あたり1人)
1868	西分浜西集会所	高知県安芸郡芸西村西分甲5082-36	1		1					1		1	50人(1㎡あたり1人)
1869	西分浜中集会所	高知県安芸郡芸西村西分甲5082-365	1							1		1	50人(1㎡あたり1人)
1870	第一集会所	高知県安芸郡芸西村西分甲5082-313	1							1		1	70人(1㎡あたり1人)
1871	第二集会所	高知県安芸郡芸西村西分甲5082-3	1							1		1	50人(1㎡あたり1人)
1872	長谷集会所	高知県安芸郡芸西村西分甲2196-1	1		1					1		1	140人(1㎡あたり1人)
1873	松原集会所	高知県安芸郡芸西村西分甲2562-口	1			1				1		1	50人(1㎡あたり1人)
1874	郷西集会所	高知県安芸郡芸西村西分甲1145	1		1				1	1		1	100人(1㎡あたり1人)
1875	郷中・東集会所	高知県安芸郡芸西村西分甲641-1	1		1				1	1		1	300人(1㎡あたり1人)
1876	琴ヶ浜集会所	高知県安芸郡芸西村和食甲4647-30	1		1					1		1	80人(1㎡あたり1人)
1877	津波避難施設(浜浦集会所)	高知県安芸郡芸西村和食甲4646-2	1		1				1	1		1	160人(1㎡あたり1人)
1878	叶木集会所	高知県安芸郡芸西村和食甲4646-80	1			1				1		1	30人(1㎡あたり1人)
1879	正路集会所	高知県安芸郡芸西村和食甲1602	1							1		1	100人(1㎡あたり1人)
1880	下組集会所	高知県安芸郡芸西村和食甲1778-1	1							1		1	30人(1㎡あたり1人)
1881	下中集会所	高知県安芸郡芸西村和食甲2115	1							1		1	40人(1㎡あたり1人)
1882	中村集会所	高知県安芸郡芸西村和食甲1327	1							1		1	30人(1㎡あたり1人)
1883	西組集会所	高知県安芸郡芸西村和食甲2860	1							1		1	60人(1㎡あたり1人)
1884	北組集会所	高知県安芸郡芸西村和食甲2476	1							1		1	30人(1㎡あたり1人)
1885	津野集会所	高知県安芸郡芸西村和食乙228-1	1		1				1	1		1	30人(1㎡あたり1人)
1886	極楽集会所	高知県安芸郡芸西村和食甲5812-8	1			1				1		1	20人(1㎡あたり1人)
1887	西集会所	高知県安芸郡芸西村馬ノ上1061-1	1		1					1		1	40人(1㎡あたり1人)
1888	中集会所	高知県安芸郡芸西村馬ノ上1061-1	1							1		1	40人(1㎡あたり1人)
1889	井上集会所	高知県安芸郡芸西村馬ノ上815-2	1							1		1	20人(1㎡あたり1人)
1890	土居集会所	高知県安芸郡芸西村馬ノ上732	1							1		1	30人(1㎡あたり1人)
1891	芝集会所	高知県安芸郡芸西村馬ノ上400-3	1							1		1	30人(1㎡あたり1人)

NO	施設・場所名	住所	対象とする異常な現象の種類								指定避難所との重複	想定収容人数	
			洪水	崖崩れ、土石流及び地滑り	高潮	地震	津波	大規模な火事	内水氾濫	火山現象			
1892	瓜生谷コミュニティセンター	高知県安芸郡芸西村馬ノ上3481-4	1	1		1	1	1	1			1	150人(1㎡あたり1人)
1893	洋寿荘	高知県安芸郡芸西村西分乙297				1	1	1				1	200人(1㎡あたり1人)
1894	土佐ロイヤルホテル	高知県安芸郡芸西村西分甲2995	1	1		1	1	1	1			1	800人(1㎡あたり1人)
1895	旧洋寿荘跡地	高知県安芸郡芸西村西分乙631付近											50人(1㎡あたり1人)
1896	㈱アオイコーポレーション敷地	高知県安芸郡芸西村西分乙1273-1											100人(1㎡あたり1人)
1897	高台	高知県安芸郡芸西村西分甲1129-1付近											100人(1㎡あたり1人)
1898	長谷寄津波避難タワー	高知県安芸郡芸西村西分甲5082-3											200人(1㎡あたり1人)
1899	西分駅	高知県安芸郡芸西村西分甲5082-389											50人(1㎡あたり1人)
1900	黒潮カントリー入口	高知県安芸郡芸西村西分甲3789付近											100人(1㎡あたり1人)
1901	飯森	高知県安芸郡芸西村西分甲2995付近											20人(1㎡あたり1人)
1902	お地藏さん北	高知県安芸郡芸西村西分甲5340付近											5人(1㎡あたり1人)
1903	高台	高知県安芸郡芸西村西分甲5175付近											10人(1㎡あたり1人)
1904	高台	高知県安芸郡芸西村西分甲5165付近											20人(1㎡あたり1人)
1905	白石宅北	高知県安芸郡芸西村西分甲5250付近											5人(1㎡あたり1人)
1906	松原津波避難タワー	高知県安芸郡芸西村西分甲5082-348											200人(1㎡あたり1人)
1907	西の丘団地北道路	高知県安芸郡芸西村西分甲4033-2											100人(1㎡あたり1人)
1908	永正寺	高知県安芸郡芸西村西分甲1143											200人(1㎡あたり1人)
1909	天満宮	高知県安芸郡芸西村西分甲852											220人(1㎡あたり1人)
1910	琴ヶ浜松林	高知県安芸郡芸西村和食甲4647-2付近											30人(1㎡あたり1人)
1911	和食駅	高知県安芸郡芸西村和食甲69-1											300人(1㎡あたり1人)
1912	八幡宮広場	高知県安芸郡芸西村和食甲3914											580人(1㎡あたり1人)
1913	村道 宮ノ東線	高知県安芸郡芸西村和食甲5547付近											300人(1㎡あたり1人)
1914	村道 吉野線	高知県安芸郡芸西村和食甲5369付近											200人(1㎡あたり1人)
1915	本山小学校体育館	高知県長岡郡本山町本山458		1								1	342
1916	本山小学グラウンド	高知県長岡郡本山町本山458		1								1	
1917	本山町プラチナセンター	高知県長岡郡本山町本山569-1		1								1	554
1918	一区コミュニティセンター	高知県長岡郡本山町本山143-4										1	32

NO	施設・場所名	住所	対象とする異常な現象の種類								指定避難所との重複	想定収容人数	
			洪水	崖崩れ、土石流及び地滑り	高潮	地震	津波	大規模な火事	内水氾濫	火山現象			
1919	二区コミュニティセンター	高知県長岡郡本山町本山303-1			1	1	1	1	1	1	1	1	22
1920	三区コミュニティセンター	高知県長岡郡本山町本山453-1		1	1	1	1	1	1	1	1	1	24
1921	嶺北高等学校体育館	高知県長岡郡本山町本山727		1	1	1	1	1	1	1	1	1	623
1922	嶺北高等学校グラウンド	高知県長岡郡本山町本山727		1	1	1	1	1	1	1	1	1	
1923	四区コミュニティセンター	高知県長岡郡本山町本山837-1		1	1	1	1	1	1	1	1	1	21
1924	本山町社会福祉会館	高知県長岡郡本山町本山1041		1	1	1	1	1	1	1	1	1	120
1925	南部複合集会所（大石）	高知県長岡郡本山町大石355			1	1	1	1	1	1	1	1	19
1926	吉延集会所	高知県長岡郡本山町吉延796			1	1	1	1	1	1	1	1	19
1927	三寄集会所	高知県長岡郡本山町井窪30-1			1	1	1	1	1	1	1	1	23
1928	古田集会所	高知県長岡郡本山町木能津704			1	1	1	1	1	1	1	1	31
1929	下関公民館	高知県長岡郡本山町下関203-1		1	1	1	1	1	1	1	1	1	20
1930	上関集会所	高知県長岡郡本山町下関1366-1		1	1	1	1	1	1	1	1	1	28
1931	東部コミュニティセンター	高知県長岡郡本山町高角437-1			1	1	1	1	1	1	1	1	21
1932	シェア715「もとやま」駐車場	高知県長岡郡本山町高角437-8			1	1	1	1	1	1	1	1	
1933	帰全の森体育館	高知県長岡郡本山町本山2133		1	1	1	1	1	1	1	1	1	310
1934	帰全の森グラウンド	高知県長岡郡本山町本山2133		1	1	1	1	1	1	1	1	1	
1935	北山西集会所	高知県長岡郡本山町北山丙439		1	1	1	1	1	1	1	1	1	21
1936	上奈路複合集会所	高知県長岡郡本山町北山甲268-1		1	1	1	1	1	1	1	1	1	23
1937	寺家公民館	高知県長岡郡本山町寺家517-1			1	1	1	1	1	1	1	1	55
1938	吉野公民館	高知県長岡郡本山町吉野410			1	1	1	1	1	1	1	1	108
1939	吉野小学校体育館	高知県長岡郡本山町吉野161		1	1	1	1	1	1	1	1	1	179
1940	吉野小学校グラウンド	高知県長岡郡本山町吉野186		1	1	1	1	1	1	1	1	1	
1941	汗見川ふれあいの郷集会所、清流館	高知県長岡郡本山町沢ヶ内626		1	1	1	1	1	1	1	1	1	178
1942	屋所集会所	高知県長岡郡本山町屋所147		1	1	1	1	1	1	1	1	1	18
1943	瓜生野公民館	高知県長岡郡本山町瓜生野544-1		1	1	1	1	1	1	1	1	1	28

NO	施設・場所名	住所	対象とする異常な現象の種類								指定避難所との重複	想定収容人数	
			洪水	崖崩れ、土石流及び地滑り	高潮	地震	津波	大規模な火事	内水氾濫	火山現象			
1944	紙の博物館・駐車場	高知県吾川群いの町幸町110-1				1					1		200
	紙の博物館・博物館	高知県吾川群いの町幸町110-1	1									1	200
1945	天理教伊野大教会	高知県吾川群いの町3645	1										200
1946	伊野公民館・公民館	高知県吾川群いの町3597	1									1	200
1947	伊野小学校・運動場	高知県吾川群いの町柳町12					1						300
1948	内野公園	高知県吾川群いの町内野北町103				1							50
1949	いの町役場立体駐車場	高知県吾川群いの町1700	1			1							200
1950	琴平公園	高知県吾川群いの町2256-1	1										50
1951	コスモス農協伊野支所4Fホール	高知県吾川群いの町駅前町221	1			1							200
1952	伊野中学校・運動場	高知県吾川群いの町1152				1							500
1953	すこやかセンター伊野・多目的広場・駐車場	高知県吾川群いの町1400				1							200
1954	仁淀川漁協3階会議室	高知県吾川群いの町4055-5				1							100
1955	近澤製紙所	高知県吾川群いの町4003	1			1							100
1956	伊野商業高等学校・運動場・テニスコート	高知県吾川群いの町枝川332-1				1							200
1957	是友防災備蓄倉庫	高知県吾川群いの町158-2他	1			1							350
1958	枝川小学校・運動場	高知県吾川群いの町枝川2964-1	1			1							500
1959	高知西バイパス・管理道	高知県吾川群いの町枝川5439他	1			1							1000
1960	サンシャインラヴィーナ駐車場	高知県吾川群いの町枝川1133	1			1							200
1961	八代公園	高知県吾川群いの町枝川5858-口	1										200
1962	若宮様	高知県吾川群いの町八田	1										100
1963	伊野南小学校・運動場	高知県吾川群いの町八田2321											100
1964	伊野南中学校・運動場	高知県吾川群いの町八田2300											100
	伊野南中学校・ピロティ	高知県吾川群いの町八田2300	1										100
1965	天王コミュニティセンター・駐車場・センター	高知県吾川群いの町天王南5-2-9	1			1							200
1966	サンプラザ新鮮館天王	高知県吾川群いの町天王南4-1-2	1			1							300
1967	いの町立総合運動場・グラウンド	高知県吾川群いの町八田1711				1							100
1968	いの町総合運動場・テニスコート	高知県吾川群いの町天王南6-9	1			1							100

NO	施設・場所名	住所	対象とする異常な現象の種類								指定避難所との重複	想定収容人数	
			洪水	崖崩れ、土石流及び地滑り	高潮	地震	津波	大規模な火事	内水氾濫	火山現象			
1969	かんぼの宿伊野・宿泊施設	高知県吾川群いの町波川1569	1							1		1	500
1970	高知県立農業大学校	高知県吾川群いの町波川234	1							1		1	100
1971	川内小学校・運動場	高知県吾川群いの町鱸田216								1		1	200
1972	小八十広場・空地	高知県吾川群いの町大内	1										50
1973	大内農村婦人の家・屋上	高知県吾川群いの町大内237-1	1							1		1	100
1974	南の谷集落センター・屋上	高知県吾川群いの町大内2437	1							1			50
1975	星神社	高知県吾川群いの町加田2896-1	1							1			100
1976	観音様	高知県吾川群いの町加田429	1							1			100
1977	旧神谷中学校・運動場	高知県吾川群いの町加田2479								1			100
1978	神谷小・中学校・運動場	高知県吾川群いの町神谷694								1		1	100
1979	旧町田工業倉庫	高知県吾川群いの町鹿敷								1			50
1980	丸英製紙第2工場・工場	高知県吾川群いの町鹿敷401-1								1			100
1981	道の駅 土佐和紙工芸村・駐車場	高知県吾川群いの町鹿敷1226								1		1	100
1982	勝賀瀬小学校・運動場	高知県吾川群いの町勝賀瀬905								1		1	50
1983	住吉神社	高知県吾川群いの町勝賀瀬								1			100
1984	あいの里駐車場	高知県吾川群いの町柳瀬本村551								1			200
1985	清水第一小学校・グラウンド	高知県吾川群いの町清水上分2327-3								1		1	100
1986	吾北小学校・運動場	高知県吾川群いの町小川西津賀才553								1		1	100
1987	吾北中学校・運動場	高知県吾川群いの町上八川甲3047								1			100
1988	吾北運動場	高知県吾川群いの町下八川丁3800								1			100
1989	越裏門小学校・運動場	高知県吾川群いの町越裏門340-8								1		1	10
1990	本川中学校・運動場	高知県吾川群いの町長沢22-1								1		1	100
1991	本川小学校・運動場	高知県吾川群いの町脇ノ山228-7								1		1	100
1992	旧寺村小学校グラウンド	高知県吾川群仁淀川町寺村1021-1	1							1		1	200
1993	旧吾川中学校グラウンド	高知県吾川群仁淀川町大崎325-1	1							1		1	500
1994	大崎保育所グラウンド	高知県吾川群仁淀川町大崎157-4	1							1		1	100
1995	田村多目的広場	高知県吾川群仁淀川町田村189-9	1							1		1	100

NO	施設・場所名	住所	対象とする異常な現象の種類								指定避難所との重複	想定収容人数	
			洪水	崖崩れ、土石流及び地滑り	高潮	地震	津波	大規模な火事	内水氾濫	火山現象			
1996	加枝地区集会所広場	高知県吾川群仁淀川町加枝1233	1	1		1			1	1			50
1997	久喜集会所広場	高知県吾川群仁淀川町久喜2748-1	1	1		1			1	1			30
1998	旧名野川小学校グラウンド	高知県吾川群仁淀川町名野川405-1	1	1		1			1	1			100
1999	明神ランド広場	高知県吾川群仁淀川町上名野川	1	1		1			1	1			30
2000	別府小学校グラウンド	高知県吾川群仁淀川町森2457	1	1		1			1	1			300
2001	仁淀中学校グラウンド	高知県吾川群仁淀川町川渡214	1	1		1			1	1			500
2002	森の越グラウンド	高知県吾川群仁淀川町高瀬	1	1		1			1	1			500
2003	沢渡多目的集会施設広場	高知県吾川群仁淀川町別枝2504-13	1	1		1			1	1			50
2004	旧別枝中学校グラウンド	高知県吾川群仁淀川町別枝963-1	1	1		1			1	1			30
2005	旧別枝小学校グラウンド	高知県吾川群仁淀川町別枝1775-1	1	1		1			1	1			20
2006	長者小学校グラウンド	高知県吾川群仁淀川町長者乙2506	1	1		1			1	1			300
2007	長者農村広場	高知県吾川群仁淀川町長者丙798	1	1		1			1	1			300
2008	池川中学校グラウンド	高知県吾川群仁淀川町土居甲234-1	1	1		1			1	1			400
2009	池川山村広場	高知県吾川群仁淀川町土居甲	1	1		1			1	1			400
2010	招魂社広場	高知県吾川群仁淀川町土居甲290-2	1	1		1			1	1			30
2011	仁淀川町移住交流拠点施設周辺	高知県吾川群仁淀川町竹ノ谷612-13	1	1		1			1	1			50
2012	大野地区コミュニティセンター広場	高知県吾川群仁淀川町大野683-3	1	1		1			1	1			50
2013	瓜生野集会所広場	高知県吾川群仁淀川町用居甲440-2	1	1		1			1	1			30
2014	旧北部小学校グラウンド	高知県吾川群仁淀川町用居甲279-2	1	1		1			1	1			50
2015	月美荘前広場	高知県吾川群仁淀川町日浦183-1	1	1		1			1	1			50
2016	安居ヘリポート周辺	高知県吾川群仁淀川町成川551-2	1	1		1			1	1			30
2017	樺山集会所広場	高知県吾川群仁淀川町大屋758-1	1	1		1			1	1			20
2018	久礼小学校グラウンド	高知県高岡郡中土佐町久礼7758-1								1			2,000
2019	久礼中学校グラウンド	高知県高岡郡中土佐町久礼7753								1			1,700
2020	上ノ加江小学校グラウンド	高知県高岡郡中土佐町上ノ加江5581								1			900
2021	公営住宅小舟団地集会所	高知県高岡郡越知町越知甲88	1	1		1			1				22
2022	越知幼稚園	高知県高岡郡越知町越知甲1055	1	1		1			1				30

NO	施設・場所名	住所	対象とする異常な現象の種類								指定避難所との重複	想定収容人数	
			洪水	崖崩れ、土石流及び地滑り	高潮	地震	津波	大規模な火事	内水氾濫	火山現象			
2023	東町集会所	高知県高岡郡越知町越知甲1979	1	1		1							30
2024	越知小学校	高知県高岡郡越知町越知甲1963-1	1	1		1						1	229
2025	基幹集落センター	高知県高岡郡越知町越知甲2387	1	1		1							174
2026	黒住教会	高知県高岡郡越知町越知甲2486	1	1		1							66
2027	文徳集会所	高知県高岡郡越知町越知丙144-13	1	1		1							30
2028	遊行寺集会所	高知県高岡郡越知町越知乙399-1	1	1		1							30
2029	楠神集会所	高知県高岡郡越知町越知丁666-1		1		1							20
2030	上ノ峠集会所	高知県高岡郡越知町越知丁3302		1		1							4
2031	野老山公民館	高知県高岡郡越知町野老山2033		1		1						1	78
2032	野老山本村集会所	高知県高岡郡越知町野老山1898		1		1							10
2033	中村集会所	高知県高岡郡越知町野老山3560		1		1							12
2034	八ヶ窪集会所	高知県高岡郡越知町野老山4172-1		1		1							26
2035	熊秋集会所	高知県高岡郡越知町野老山1299-2		1		1							12
2036	山室農林協同館	高知県高岡郡越知町山室183		1		1							15
2037	佐之国集会所	高知県高岡郡越知町佐之国2539		1		1							10
2038	南ノ川集会所	高知県高岡郡越知町南ノ川2978-3		1		1							20
2039	南ノ川2区集会所	高知県高岡郡越知町南ノ川3278		1		1							7
2040	小日浦集会所	高知県高岡郡越知町南ノ川1334		1		1							8
2041	堂林集会所	高知県高岡郡越知町長者甲1593		1		1							11
2042	桐見川1区集会所	高知県高岡郡越知町桐見川2890-1		1		1							14
2043	桐見川2区集会所	高知県高岡郡越知町桐見川5180-1		1		1							12
2044	桐見川公民館	高知県高岡郡越知町桐見川866		1		1						1	70
2045	栃ノ木集会所	高知県高岡郡越知町桐見川280		1		1							12
2046	桐見川合同集会所	高知県高岡郡越知町桐見川5192		1		1							27
2047	大平集会所	高知県高岡郡越知町大平1077		1		1							107
2048	中大平公民館	高知県高岡郡越知町中大平1452		1		1							20
2049	五味集会所	高知県高岡郡越知町五味382		1		1							22

NO	施設・場所名	住所	対象とする異常な現象の種類								指定避難所との重複	想定収容人数	
			洪水	崖崩れ、土石流及び地滑り	高潮	地震	津波	大規模な火事	内水氾濫	火山現象			
2050	今成集会所	高知県高岡郡越知町今成25-1					1						90
2051	堂ノ岡集会所	高知県高岡郡越知町横畠東1-2					1						8
2052	後山集会所	高知県高岡郡越知町横畠南3620					1						30
2053	榎ノ森集会所	高知県高岡郡越知町横畠東823					1						16
2054	横畠本村集会所	高知県高岡郡越知町横畠東271-1					1						21
2055	袖野集会所	高知県高岡郡越知町横畠中513					1						16
2056	袖ノ木集会所	高知県高岡郡越知町横畠南2014					1						17
2057	栗ノ木集会所	高知県高岡郡越知町横畠中2874					1						17
2058	横畠西部公民館	高知県高岡郡越知町横畠中1847					1					1	100
2059	横畠西部老人里の家	高知県高岡郡越知町横畠中1765					1						33
2060	清水集会所	高知県高岡郡越知町横畠中4190-1					1						33
2061	筏津集会所	高知県高岡郡越知町横畠北181					1						20
2062	深瀬集会所	高知県高岡郡越知町横畠北764					1						16
2063	稲村集会所	高知県高岡郡越知町横畠北3074					1						35
2064	明治西部公民館	高知県高岡郡越知町鎌井田本村8720-1	1				1					1	160
2065	鎌井田老人里の家	高知県高岡郡越知町鎌井田本村682	1				1						25
2066	京仲集会所	高知県高岡郡越知町鎌井田本村5530					1						10
2067	日ノ浦集会所	高知県高岡郡越知町鎌井田日ノ浦502					1						28
2068	清助集会所	高知県高岡郡越知町鎌井田清助153-1					1						16
2069	桑藪集会所	高知県高岡郡越知町鎌井田桑藪1242-2					1						40
2070	明治東部公民館	高知県高岡郡越知町片岡1217	1				1					1	140
2071	片岡集会所	高知県高岡郡越知町片岡1055	1				1						31
2072	谷ノ内高齢者活動促進施設	高知県高岡郡越知町片岡4375					1						64
2073	黒瀬集会所	高知県高岡郡越知町黒瀬261	1				1						19
2074	宮ヶ奈路集会所	高知県高岡郡越知町黒瀬1565	1				1						16
2075	南片岡農林協同館	高知県高岡郡越知町南片岡1578-口	1				1						13
2076	浅尾集会所	高知県高岡郡越知町浅尾748	1				1						14

NO	施設・場所名	住所	対象とする異常な現象の種類								指定避難所との重複	想定収容人数	
			洪水	崖崩れ、土石流及び地滑り	高潮	地震	津波	大規模な火事	内水氾濫	火山現象			
2077	宮地集会所	高知県高岡郡越知町宮地568-1	1	1		1							30
2078	柴尾集会所	高知県高岡郡越知町柴尾1009-3	1	1		1							46
2079	老人ホーム五葉荘	高知県高岡郡越知町越知甲946	1	1		1			1			1	30
2080	デイサービスセンター コスモス荘	高知県高岡郡越知町越知甲918-1	1	1		1			1			1	20
2081	老人保健施設 ライブリーハウス輝	高知県高岡郡越知町越知甲1667-3	1	1		1			1			1	50
2082	越知面交流センター	高知県高岡郡榛原町田野々1285				1			1			1	66
2083	四万川交流センター	高知県高岡郡榛原町六丁153-1				1			1			1	60
2084	ゆすはら・夢・未来館	高知県高岡郡榛原町榛原1426-2				1			1			1	200
2085	西区生涯学習館	高知県高岡郡榛原町広野167-5				1			1			1	50
2086	鷹取の家	高知県高岡郡榛原町下折渡210				1			1			1	21
2087	松原ふれあいセンター	高知県高岡郡榛原町松原572				1			1			1	42
2088	旧四万川小学校	高知県高岡郡榛原町富永438	1	1		1			1			1	166
2089	光岩集会所	高知県高岡郡日高村下分1882-1		1		1			1			1	98
2090	小村集会所（日下公民館《下分分館》）	高知県高岡郡日高村下分1668		1		1			1			1	44
2091	下分ふれあいプラザ	高知県高岡郡日高村下分1149		1		1			1			1	252
2092	八坂集会所	高知県高岡郡日高村下分2618		1		1			1			1	49
2093	江尻集会所	高知県高岡郡日高村下分6376-2		1		1			1			1	39
2094	中村集会所	高知県高岡郡日高村下分60		1		1			1			1	46
2095	日高養護学校	高知県高岡郡日高村本郷592-16		1		1			1			1	387
2096	父原集会所	高知県高岡郡日高村本郷1166-イ		1		1			1			1	31
2097	妹背集会所	高知県高岡郡日高村本郷1478-9		1		1			1			1	42
2098	本郷多目的集会所	高知県高岡郡日高村本郷89		1		1			1			1	130
2099	日下小学校	高知県高岡郡日高村本郷3492-3		1		1			1			1	658
2100	本郷ふれあいプラザ	高知県高岡郡日高村本郷3022-4		1		1			1			1	147
2101	宇井集会所	高知県高岡郡日高村岩目地1504-1		1		1			1			1	100
2102	井峯・下の谷集会所	高知県高岡郡日高村本郷2712		1		1			1			1	52
2103	鹿児集会所	高知県高岡郡日高村岩目地1176-2		1		1			1			1	41

NO	施設・場所名	住所	対象とする異常な現象の種類								指定避難所との重複	想定収容人数	
			洪水	崖崩れ、土石流及び地滑り	高潮	地震	津波	大規模な火事	内水氾濫	火山現象			
2104	平野集会所	高知県高岡郡日高村岩目地746-3				1			1		1		35
2105	庵石集会所	高知県高岡郡日高村岩目地631-1				1					1		18
2106	日高村岩目地ふれあいプラザ	高知県高岡郡日高村本郷3611				1					1		181
2107	日高中学校	高知県高岡郡日高村九頭491				1					1		651
2108	九頭集会所	高知県高岡郡日高村沖名5				1					1		49
2109	日高村社会福祉センター	高知県高岡郡日高村沖名4084-2				1					1		855
2110	石田集会所	高知県高岡郡日高村沖名753-3				1					1		39
2111	沖名集会所	高知県高岡郡日高村沖名3053				1					1		67
2112	南込山集会所	高知県高岡郡日高村沖名1620-1				1					1		38
2113	産業郷土資料館	高知県高岡郡日高村柱谷48-4				1					1		151
2114	柱谷集会所	高知県高岡郡日高村名越屋410-2				1					1		35
2115	名越屋集会所	高知県高岡郡日高村大花538-4				1					1		62
2116	大花集会所	高知県高岡郡日高村岩目地40				1					1		41
2117	加茂小学校	高知県高岡郡日高村長畑778-3				1					1		360
2118	長畑集会所	高知県高岡郡日高村鴨地1165-2				1					1		79
2119	鴨地集会所	高知県高岡郡日高村本郷192-1				1					1		58
2120	日高村商工会	高知県高岡郡日高村本郷1476-1				1					1		173
2121	本郷消防屯所	高知県高岡郡日高村本村8				1					1		82
2122	能津公民館	高知県高岡郡日高村下分3099-2				1					1		72
2123	国岡集会所	高知県高岡郡日高村下分1210				1					1		101
2124	暮月集会所	高知県高岡郡日高村本郷2113-6				1					1		39
2125	大和田集会所	高知県高岡郡日高村沖名1549-3				1					1		35
2126	北込山集会所	高知県高岡郡日高村本郷2670				1					1		31
2127	高齢者ふれあいスポーツセンター	高知県高岡郡日高村本村593-1				1					1		551
2128	本村集会所	高知県高岡郡日高村本村8				1					1		45
2129	能津小学校	高知県高岡郡日高村沖名102				1					1		177
2130	日下保育園	高知県高岡郡日高村岩目地640				1					1		555

NO	施設・場所名	住所	対象とする異常な現象の種類								指定避難所との重複	想定収容人数	
			洪水	崖崩れ、土石流及び地滑り	高潮	地震	津波	大規模な火事	内水氾濫	火山現象			
2131	加茂保育園	高知県高岡郡日高村沖名1435-2		1		1			1		1		277
2132	宮谷集会所	高知県高岡郡日高村沖名2026-口		1						1			44
2133	猿田集会所	高知県高岡郡日高村沖名245-1		1						1			35
2134	長崎集会所	高知県高岡郡日高村沖名3275		1						1			35
2135	渋川集会所	高知県高岡郡日高村沖名4691-2		1						1			28
2136	大川内集会所	高知県高岡郡日高村沖名8559		1						1			46
2137	田福集会所	高知県高岡郡日高村岩目地173-1		1						1			28
2138	岩目地西集会所	高知県高岡郡日高村岩目地419-2		1						1			44
2139	岩目地東集会所	高知県高岡郡日高村下分3562-8		1						1			35
2140	奥の谷集会所	高知県高岡郡日高村下分3866-1		1						1			54
2141	鍛冶屋集会所	高知県高岡郡日高村下分91-6		1						1			31
2142	大橋東集会所	高知県高岡郡日高村本郷1391-1		1						1			36
2143	梅ヶ坂集会所	高知県高岡郡日高村本郷184-2		1						1			34
2144	駅前集会所	高知県高岡郡日高村本郷155		1						1			40
2145	木屋ヶ谷集会所	高知県高岡郡日高村岩目地164		1						1			60
2146	加茂中学校	高知県高岡郡日高村下分1603-5		1						1			411
2147	西田老人憩いの家	高知県高岡郡日高村本郷3492-1		1						1			69
2148	西越老人憩いの家	高知県高岡郡日高村宮ノ谷577-1		1						1			65
2149	宮ノ谷集会所	高知県高岡郡日高村宮ノ谷577-1		1						1			44
2150	志和地区防災拠点広場（小学校裏山）	高知県高岡郡四万十町志和1173-4								1			124
2151	薬師堂避難広場	高知県高岡郡四万十町志和1181								1			60
2152	志和浦地区避難広場②（薬師寺横）	高知県高岡郡四万十町志和482-4								1			90
2153	志和浦地区避難広場①（小学校横）	高知県高岡郡四万十町志和445								1			124
2154	志和郷地区避難広場①（天満宮横）	高知県高岡郡四万十町志和1030								1			72
2155	県道志和線避難広場	高知県高岡郡四万十町志和201-2								1			21
2156	志和郷地区避難広場②（ヒシヨケ谷）	高知県高岡郡四万十町志和1094-2								1			26
2157	鶴津線避難広場	高知県高岡郡四万十町志和1051-20								1			21

NO	施設・場所名	住所	対象とする異常な現象の種類								指定避難所との重複	想定収容人数		
			洪水	崖崩れ、土石流及び地滑り	高潮	地震	津波	大規模な火事	内水氾濫	火山現象				
2158	志和防災活動拠点施設	高知県高岡郡四万十町志和444-3				1		1					1	50
2159	興津地区防災拠点施設 (興津保育所・デパート・センター・さくら員) (興津地区防災活動拠点施設)	高知県高岡郡四万十町興津2517-2				1		1					1	181
2160	向山避難広場	高知県高岡郡四万十町興津乙2362-6				1		1						282
2161	浦分地区避難広場①(西宝寺)	高知県高岡郡四万十町興津乙2357-3				1		1						264
2162	浦分地区避難広場②(灯台口)	高知県高岡郡四万十町興津1988-3				1		1						120
2163	小室地区避難広場①(忠霊塔)	高知県高岡郡四万十町興津2807				1		1						242
2164	小室地区避難広場②(小室本村)	高知県高岡郡四万十町興津2217-6				1		1						200
2165	避難タワ-1号塔(製材所跡)	高知県高岡郡四万十町興津1336				1		1						115
2166	避難タワ-2号塔(沖ノ下)	高知県高岡郡四万十町興津3976				1		1						123
2167	避難タワ-3号塔(松崎)	高知県高岡郡四万十町興津1819-5				1		1						39
2168	避難タワ-4号塔(多目的集会所付近)	高知県高岡郡四万十町興津1394-1				1		1						121
2169	旧大月町清掃センター	高知県幡多郡大月町弘見3795-45				1		1						49人(2㎡/1人)
2170	馬路地区墓地	高知県幡多郡大月町弘見3794-3				1		1						40人(2㎡/1人)
2171	芝岡忠彰邸付近	高知県幡多郡大月町弘見870				1		1						
2172	谷タバコ乾燥場	高知県幡多郡大月町弘見610				1		1						
2173	田城集会所	高知県幡多郡大月町弘見3818-1	1			1		1						
2174	添ノ川集会所	高知県幡多郡大月町添ノ川272	1			1		1						
2175	谷和典タバコ乾燥場	高知県幡多郡大月町弘見669				1		1						
2176	弘見体育館	高知県幡多郡大月町弘見1058	1			1		1					1	330人(2㎡/1人)
2177	大月町農村環境改善センター	高知県幡多郡大月町弘見2018-1	1			1		1					1	242人(2㎡/1人)
2178	柿本邸付近	高知県幡多郡大月町弘見891-5				1		1						
2179	大月町役場	高知県幡多郡大月町弘見2230	1			1		1						60人(2㎡/1人)
2180	芝集会所	高知県幡多郡大月町弘見1397-6	1			1		1						
2181	大月小学校	高知県幡多郡大月町弘見2406-1	1			1		1					1	352人(2㎡/1人)
2182	大月中学校	高知県幡多郡大月町弘見2400	1			1		1					1	553人(2㎡/1人)

NO	施設・場所名	住所	対象とする異常な現象の種類								指定避難所との重複	想定収容人数			
			洪水	崖崩れ、土石流及び地滑り	高潮	地震	津波	大規模な火事	内水氾濫	火山現象					
2183	郷集会所	高知県幡多郡大月町弘見4038					1								
2184	ふれあいパーク大月	高知県幡多郡大月町弘見2610	1	1			1					1		49人 (2㎡/1人)	
2185	亀尾集会所	高知県幡多郡大月町弘見2789	1	1			1								
2186	長沢集会所	高知県幡多郡大月町弘見3046-2	1	1			1								
2187	集落入口広場	高知県幡多郡大月町弘見3742					1								
2188	笠木集会所	高知県幡多郡大月町弘見3487-5					1								
2189	大駄場集会所	高知県幡多郡大月町弘見4303					1								
2190	加藤邸前	高知県幡多郡大月町清王645					1								
2191	清王集会所	高知県幡多郡大月町清王233-2					1								
2192	銚土集会所	高知県幡多郡大月町銚土609-1	1	1			1					1			
2193	宮崎牧場付近	高知県幡多郡大月町芳ノ沢1893-4					1								
2194	旧芳ノ沢小学校グラウンド	高知県幡多郡大月町芳ノ沢1222					1								
2195	立集会所	高知県幡多郡大月町頭集407-1	1	1			1					1		24人 (2㎡/1人)	
2196	頭集老人憩いの家	高知県幡多郡大月町頭集289-1	1	1			1					1		50人 (2㎡/1人)	
2197	宮崎克明邸裏山	高知県幡多郡大月町頭集663-4					1							10人 (2㎡/1人)	
2198	浦尻避難所	高知県幡多郡大月町平山580-4					1							100人 (2㎡/1人)	
2199	ふれあい公園	高知県幡多郡大月町平山362-3					1							30人 (2㎡/1人)	
2200	山下邸付近	高知県幡多郡大月町平山19					1							30人 (2㎡/1人)	
2201	武田加代子邸付近	高知県幡多郡大月町平山360-2					1							40人 (2㎡/1人)	
2202	忠魂墓地	高知県幡多郡大月町古満目340-1					1							25人 (2㎡/1人)	
2203	八幡宮	高知県幡多郡大月町古満目337					1							60人 (2㎡/1人)	
2204	あじろ山	高知県幡多郡大月町古満目187					1							25人 (2㎡/1人)	
2205	遠見山	高知県幡多郡大月町古満目38					1							35人 (2㎡/1人)	
2206	天満宮	高知県幡多郡大月町古満目335					1								
2207	水主組合事務所	高知県幡多郡大月町古満目142-5	1	1			1					1			
2208	古満目地区交流センター	高知県幡多郡大月町古満目85	1	1			1					1		30人 (2㎡/1人)	
2209	田中氏畑	高知県幡多郡大月町柏島673					1							25人 (2㎡/1人)	

NO	施設・場所名	住所	対象とする異常な現象の種類								指定避難所との重複	想定収容人数		
			洪水	崖崩れ、土石流及び地滑り	高潮	地震	津波	大規模な火事	内水氾濫	火山現象				
2210	山の神	高知県幡多郡大月町柏島692-1					1							
2211	フィンハウスの畑	高知県幡多郡大月町柏島642-9					1							30人 (2㎡/1人)
2212	石碑前避難所	高知県幡多郡大月町柏島1001-2					1							169人 (2㎡/1人)
2213	柏島公民館	高知県幡多郡大月町柏島9	1				1					1		10人 (2㎡/1人)
2214	バス駐車場	高知県幡多郡大月町一切214-2					1							30人 (2㎡/1人)
2215	旧一切小学校体育館	高知県幡多郡大月町一切175	1				1					1		15人 (2㎡/1人)
2216	中野正史邸上	高知県幡多郡大月町一切211-3					1							195人 (2㎡/1人)
2217	ダイビング中山上	高知県幡多郡大月町一切70					1							30人 (2㎡/1人)
2218	竜宮山	高知県幡多郡大月町安満地460					1							15人 (2㎡/1人)
2219	安満地体育館	高知県幡多郡大月町安満地350-1	1				1					1		20人 (2㎡/1人)
2220	お寺	高知県幡多郡大月町安満地324					1							30人 (2㎡/1人)
2221	釜ノ谷	高知県幡多郡大月町安満地195					1							15人 (2㎡/1人)
2222	中山	高知県幡多郡大月町安満地181					1							50人 (2㎡/1人)
2223	泊崎	高知県幡多郡大月町安満地433					1							50人 (2㎡/1人)
2224	蜂の巣防火水槽	高知県幡多郡大月町安満地81					1							
2225	今城池	高知県幡多郡大月町橘浦					1							35人 (2㎡/1人)
2226	エビス鼻	高知県幡多郡大月町橘浦403					1							50人 (2㎡/1人)
2227	寺屋敷	高知県幡多郡大月町橘浦344-1					1							20人 (2㎡/1人)
2228	宮山	高知県幡多郡大月町橘浦566					1							20人 (2㎡/1人)
2229	奥	高知県幡多郡大月町橘浦208					1							25人 (2㎡/1人)
2230	坂本邸上	高知県幡多郡大月町橘浦206					1							
2231	赤岸	高知県幡多郡大月町橘浦175					1							50人 (2㎡/1人)
2232	水源地	高知県幡多郡大月町橘浦70-1					1							15人 (2㎡/1人)
2233	山本邸上	高知県幡多郡大月町橘浦21					1							15人 (2㎡/1人)
2234	旧橘浦小学校	高知県幡多郡大月町橘浦159-3	1				1					1		20人 (2㎡/1人)
2235	ムネン峠	高知県幡多郡大月町泊浦107					1							10人 (2㎡/1人)
2236	竜王山	高知県幡多郡大月町泊浦116					1							10人 (2㎡/1人)

NO	施設・場所名	住所	対象とする異常な現象の種類								指定避難所との重複	想定収容人数	
			洪水	崖崩れ、土石流及び地滑り	高潮	地震	津波	大規模な火事	内水氾濫	火山現象			
2237	山口邸上	高知県幡多郡大月町泊浦146					1	1					
2238	クボタ	高知県幡多郡大月町泊浦391-4					1	1					
2239	地藏バナ降り口	高知県幡多郡大月町芳ノ沢1929-12					1	1					
2240	タツチ入口	高知県幡多郡大月町芳ノ沢1923-13					1	1					25人 (2㎡/1人)
2241	白皇神社	高知県幡多郡大月町芳ノ沢1750					1	1					35人 (2㎡/1人)
2242	坂本谷入口	高知県幡多郡大月町芳ノ沢134					1	1					35人 (2㎡/1人)
2243	本村集会所	高知県幡多郡大月町芳ノ沢760-1	1	1			1	1			1		50人 (2㎡/1人)
2244	竜ヶ迫集会所	高知県幡多郡大月町竜ヶ迫1528-66	1	1			1	1			1		50人 (2㎡/1人)
2245	西木ドオカ	高知県幡多郡大月町小才角601					1	1					20人 (2㎡/1人)
2246	地藏山	高知県幡多郡大月町小才角663					1	1					10人 (2㎡/1人)
2247	貯水槽	高知県幡多郡大月町小才角385					1	1					20人 (2㎡/1人)
2248	コンピラ宮	高知県幡多郡大月町小才角800-1					1	1					50人 (2㎡/1人)
2249	脇ノ川	高知県幡多郡大月町802					1	1					10人 (2㎡/1人)
2250	松崎	高知県幡多郡大月町才角1697-1					1	1					40人 (2㎡/1人)
2251	中前	高知県幡多郡大月町才角466					1	1					30人 (2㎡/1人)
2252	寺前	高知県幡多郡大月町才角532-口					1	1					17人 (2㎡/1人)
2253	中ヶ市	高知県幡多郡大月町才角1622					1	1					
2254	八幡山	高知県幡多郡大月町才角1651					1	1					100人 (2㎡/1人)
2255	下西ノ地	高知県幡多郡大月町才角614					1	1					25人 (2㎡/1人)
2256	桜公園	高知県幡多郡大月町才角1676					1	1					25人 (2㎡/1人)
2257	国営農地分岐	高知県幡多郡大月町才角1777					1	1					10人 (2㎡/1人)
2258	配水タンク付近	高知県幡多郡大月町大浦1759-ツ					1	1					20人 (2㎡/1人)
2259	休場	高知県幡多郡大月町大浦1754-40					1	1					15人 (2㎡/1人)
2260	巾着山	高知県幡多郡大月町大浦1424-28					1	1					35人 (2㎡/1人)
2261	中地	高知県幡多郡大月町大浦1730					1	1					15人 (2㎡/1人)
2262	倉ヶ谷	高知県幡多郡大月町大浦1717					1	1					
2263	タビラ	高知県幡多郡大月町才角1008					1	1					170人 (2㎡/1人)

NO	施設・場所名	住所	対象とする異常な現象の種類								指定避難所との重複	想定収容人数	
			洪水	崖崩れ、土石流及び地滑り	高潮	地震	津波	大規模な火事	内水氾濫	火山現象			
2264	上ヶ市	高知県幡多郡大月町赤泊140				1		1					20人 (2㎡/1人)
2265	音無神社	高知県幡多郡大月町赤泊629				1		1					20人 (2㎡/1人)
2266	赤泊集会所	高知県幡多郡大月町赤泊133	1		1					1			25人 (2㎡/1人)
2267	樫西体育館	高知県幡多郡大月町赤泊437				1		1					20人 (2㎡/1人)
2268	金刀比羅宮	高知県幡多郡大月町西泊713				1		1					15人 (2㎡/1人)
2269	北村邸奥	高知県幡多郡大月町西泊379				1		1					20人 (2㎡/1人)
2270	中山造成地	高知県幡多郡大月町西泊718-1				1		1					60人 (2㎡/1人)
2271	お大師さん	高知県幡多郡大月町榎ノ浦372				1		1					52人 (2㎡/1人)
2272	岩越正友邸裏山	高知県幡多郡大月町榎ノ浦63				1		1					20人 (2㎡/1人)
2273	奥田学美氏畑	高知県幡多郡大月町榎ノ浦313				1		1					15人 (2㎡/1人)
2274	どんぐり公園	高知県幡多郡大月町榎ノ浦225-1				1		1					35人 (2㎡/1人)
2275	エコロジーキャンプ場	高知県幡多郡大月町周防形500	1		1						1		20人 (2㎡/1人)
2276	ホテルベルリーフ大月	高知県幡多郡大月町周防形404	1		1						1		50人 (2㎡/1人)
2277	岩井崎	高知県幡多郡大月町周防形404-2				1		1					15人 (2㎡/1人)
2278	サカントウ	高知県幡多郡大月町周防形402-1				1		1					50人 (2㎡/1人)
2279	西平山	高知県幡多郡大月町周防形393-イ				1		1					20人 (2㎡/1人)
2280	焼野	高知県幡多郡大月町周防形403-38				1		1					
2281	東平山墓地所	高知県幡多郡大月町周防形365-1				1		1					
2282	東平山	高知県幡多郡大月町周防形379				1		1					195人 (2㎡/1人)
2283	白皇山	高知県幡多郡大月町周防形377				1		1					398人 (2㎡/1人)
2284	長谷道	高知県幡多郡大月町周防形366				1		1					
2285	東部グラウンド	高知県幡多郡大月町姫ノ井1668				1		1					
2286	ふる里センター	高知県幡多郡大月町姫ノ井1414-1				1		1					
2287	姫ノ井体育館	高知県幡多郡大月町姫ノ井882				1		1				1	
2288	東部体育館	高知県幡多郡大月町姫ノ井223	1		1						1		
2289	老人福祉センター	高知県幡多郡大月町姫ノ井208-1	1		1						1		
2290	唐岩集会所	高知県幡多郡大月町姫ノ井1856	1		1						1		14人 (2㎡/1人)

NO	施設・場所名	住所	対象とする異常な現象の種類								指定避難所との重複	想定収容人数	
			洪水	崖崩れ、土石流及び地滑り	高潮	地震	津波	大規模な火事	内水氾濫	火山現象			
2291	西福島	高知県幡多郡大月町春遠880-1				1							20人 (2㎡/1人)
2292	エノキ谷	高知県幡多郡大月町春遠419				1							25人 (2㎡/1人)
2293	キシヤク谷	高知県幡多郡大月町春遠419				1							15人 (2㎡/1人)
2294	大久保邸付近	高知県幡多郡大月町春遠30				1							100人 (2㎡/1人)
2295	安満地区防災活動センター	高知県幡多郡大月町安満地350-1	1		1	1				1			42人 (2㎡/1人)
2296	大浦地区防災活動センター	高知県幡多郡大月町大浦1756-3	1		1	1				1			42人 (2㎡/1人)
2297	檜西地区防災活動センター	高知県幡多郡大月町赤泊437				1				1			58人 (2㎡/1人)
2298	平山地区防災活動センター	高知県幡多郡大月町平山362-12	1		1	1				1			36人 (2㎡/1人)
2299	柏島地区防災活動センター	高知県幡多郡大月町柏島262-1	1		1	1				1			54人 (2㎡/1人)
2300	周防形屯所	高知県幡多郡大月町周防形285	1		1	1				1			
2301	旧柏島小学校跡地	高知県幡多郡大月町柏島297				1				1			
2302	稲荷神社	高知県幡多郡大月町橘浦492				1				1			
2303	橘浦集会所	高知県幡多郡大月町橘浦247-2	1								1		
2304	下切集会所	高知県幡多郡三原村下切584-3	1		1	1						1	27
2305	亀ノ川集会所	高知県幡多郡三原村亀ノ川367-1	1		1	1						1	33
2306	広野集会所	高知県幡多郡三原村広野929	1		1	1						1	33
2307	袖ノ木多目的集会所	高知県幡多郡三原村袖ノ木1243-3	1		1	1						1	65
2308	来栖野集会所	高知県幡多郡三原村来栖野240-1	1		1	1						1	33
2309	皆尾集会所	高知県幡多郡三原村皆尾1351	1		1	1						1	33
2310	芳井集会所	高知県幡多郡三原村芳井185-123	1		1	1						1	24
2311	下長谷集会所	高知県幡多郡三原村下長谷1579-4	1		1	1						1	55
2312	上下長谷集会所	高知県幡多郡三原村上下長谷155-1	1		1	1						1	60
2313	上長谷集会所	高知県幡多郡三原村上長谷1727	1		1	1						1	55
2314	狼内集会所	高知県幡多郡三原村狼内452-2	1		1	1						1	23
2315	成山集会所	高知県幡多郡三原村成山362-8	1		1	1						1	35
2316	星ヶ丘集会所	高知県幡多郡三原村宮ノ川1271-8	1		1	1						1	36
2317	三原小学校	高知県幡多郡三原村袖ノ木47	1		1	1						1	169

NO	施設・場所名	住所	対象とする異常な現象の種類								指定避難所との重複	想定収容人数	
			洪水	崖崩れ、土石流及び地滑り	高潮	地震	津波	大規模な火事	内水氾濫	火山現象			
2318	三原中学校	高知県幡多郡三原村宮ノ川1035	1	1		1						1	217
2319	三原村農業構造改善センター	高知県幡多郡三原村宮ノ川1130	1	1								1	208
2320	特別養護老人ホーム 星ヶ丘	高知県幡多郡三原村宮ノ川1271-10	1	1								1	30
2321	グループホームほうばい	高知県幡多郡三原村宮の課泡1420-5	1	1								1	9
2322	鈴集会所（漁民研修センター）	高知県幡多郡黒潮町鈴211-9	1	1						1		1	1,035
2323	旧黒潮町立鈴小学校	高知県幡多郡黒潮町鈴210								1		1	2,763
2324	旧黒潮町立鈴保育所	高知県幡多郡黒潮町鈴258	1			1						1	134
2325	市野瀬集会所	高知県幡多郡黒潮町市野瀬547-1		1								1	26
2326	橋川集会所（橋川生活改善センター）	高知県幡多郡黒潮町佐賀橋川773		1								1	117
2327	黒潮町立拳ノ川小学校	高知県幡多郡黒潮町拳ノ川243	1							1		1	9,846
2328	旧黒潮町立拳ノ川保育所	高知県幡多郡黒潮町拳ノ川46-1	1									1	2,221
2329	佐賀温泉 こぶしの里	高知県幡多郡黒潮町拳ノ川2161	1	1		1						1	0
2330	黒潮町総合保健センター	高知県幡多郡黒潮町拳ノ川31-1										1	175
2331	保健福祉支援センターこぶし	高知県幡多郡黒潮町拳ノ川17-3								1		1	355
2332	拳ノ川集会所	高知県幡多郡黒潮町拳ノ川233-1								1		1	231
2333	荷稻集会所	高知県幡多郡黒潮町荷稻472-2	1	1								1	17
2334	川奥集会所	高知県幡多郡黒潮町川奥289	1									1	101
2335	小黒ノ川集会所	高知県幡多郡黒潮町小黒の川156	1	1						1		1	74
2336	中ノ川集会所	高知県幡多郡黒潮町中ノ川166										1	17
2337	不破原集会所	高知県幡多郡黒潮町不破原425-3	1									1	20
2338	市野々川団地集会所	高知県幡多郡黒潮町市野々川9-2										1	67
2339	市野々川集会所	高知県幡多郡黒潮町市野々川955-2	1	1						1		1	134
2340	黒潮町立伊与喜小学校	高知県幡多郡黒潮町伊与喜78										1	10,705
2341	黒潮町立佐賀保育所	高知県幡多郡黒潮町伊与喜699-1	1									1	1,208
2342	伊与喜集会所	高知県幡多郡黒潮町伊与喜354										1	24
2343	熊井集会所	高知県幡多郡黒潮町熊井279-3										1	20
2344	幡東森林組合	高知県幡多郡黒潮町熊井346-8	1	1						1		1	153

NO	施設・場所名	住所	対象とする異常な現象の種類								指定避難所との重複	想定収容人数
			洪水	崖崩れ、土石流及び地滑り	高潮	地震	津波	大規模な火事	内水氾濫	火山現象		
2345	藤縄集会所	高知県幡多郡黒潮町藤縄784-3									1	18
2346	熊野浦集会所	高知県幡多郡黒潮町熊野浦90-3	1		1						1	480
2347	上分集会所	高知県幡多郡黒潮町佐賀1604									1	28
2348	坂折集会所	高知県幡多郡黒潮町佐賀2560-6	1								1	1,024
2349	馬地集会所	高知県幡多郡黒潮町佐賀2757-2		1							1	78
2350	黒潮町総合センター	高知県幡多郡黒潮町佐賀1080-1		1	1					1	1	4,548
2351	JA高知はた佐賀支所	高知県幡多郡黒潮町佐賀888	1	1	1						1	3,175
2352	黒潮町立佐賀中学校	高知県幡多郡黒潮町佐賀600	1		1					1	1	20,804
2353	黒潮町立佐賀小学校	高知県幡多郡黒潮町佐賀960	1		1					1	1	12,061
2354	旧黒潮町立佐賀保育所	高知県幡多郡黒潮町佐賀967-1	1		1					1	1	2,759
2355	佐賀漁協	高知県幡多郡黒潮町佐賀381	1								1	70
2356	漁民研修センター	高知県幡多郡黒潮町佐賀773-6	1	1	1						1	0
2357	東公園	高知県幡多郡黒潮町佐賀									1	26,089
2358	黒潮町立佐賀町民館	高知県幡多郡黒潮町佐賀2995-40	1	1							1	308
2359	旧黒潮町立横浜保育所	高知県幡多郡黒潮町佐賀3537-1	1	1						1	1	1,829
2360	黒潮町特別養護老人ホーム かしま荘	高知県幡多郡黒潮町佐賀3177	1	1	1					1	1	616
2361	黒潮町ディサービスセンター 鹿島ヶ浦	高知県幡多郡黒潮町佐賀3177-10	1	1	1					1	1	122
2362	白浜集会所	高知県幡多郡黒潮町白浜19									1	21
2363	灘集会所	高知県幡多郡黒潮町灘432	1								1	251
2364	黒潮消防署	高知県幡多郡黒潮町伊田2629-1	1	1	1					1	1	7,928
2365	旧黒潮町立伊田小学校	高知県幡多郡黒潮町伊田565	1	1	1					1	1	3,943
2366	旧黒潮町立伊田保育所	高知県幡多郡黒潮町伊田808	1	1	1					1	1	1,004
2367	伊田浦老人憩の家	高知県幡多郡黒潮町伊田654	1								1	175
2368	伊田郷集会所	高知県幡多郡黒潮町伊田871-1	1								1	394
2369	有井川多目的研修集会所施設	高知県幡多郡黒潮町有井川1809-1	1	1	1					1	1	3,329
2370	特別養護老人ホーム シーサイドホーム	高知県幡多郡黒潮町有井川12-1	1	1	1					1	1	1,197
2371	通所介護施設しおかぜ	高知県幡多郡黒潮町有井川12-1	1	1	1					1	1	243

NO	施設・場所名	住所	対象とする異常な現象の種類								指定避難所との重複	想定収容人数
			洪水	崖崩れ、土石流及び地滑り	高潮	地震	津波	大規模な火事	内水氾濫	火山現象		
2372	黒潮町立大方くじら保育所	高知県幡多郡黒潮町上川口1068-1	1	1	1	1	1	1	1	1	1	6,032
2373	高知県立幡多青少年の家	高知県幡多郡黒潮町上川口1166	1	1	1	1	1	1	1	1	1	48,836
2374	黒潮町立上川口小学校	高知県幡多郡黒潮町上川口569	1		1						1	5,093
2375	旧黒潮町立上川口保育所	高知県幡多郡黒潮町上川口564-2	1		1						1	1,424
2376	上川口浦集会所	高知県幡多郡黒潮町上川口733-8									1	61
2377	上川口郷集落センター	高知県幡多郡黒潮町上川口885-8	1	1	1						1	265
2378	王迎児童公園(王迎集会所)	高知県幡多郡黒潮町上川口1252-2	1	1	1	1	1	1	1	1	1	170
2379	王無集会所	高知県幡多郡黒潮町上川口1499-2	1	1	1						1	86
2380	蜷川健康支援センター	高知県幡多郡黒潮町蜷川666	1		1	1	1	1	1	1	1	2,841
2381	黒潮町立蜷川ふれあいセンター	高知県幡多郡黒潮町蜷川666	1		1	1	1	1	1	1	1	354
2382	蜷川生活改善センター	高知県幡多郡黒潮町蜷川802	1		1	1	1	1	1	1	1	568
2383	米原集会所	高知県幡多郡黒潮町蜷川2630	1		1	1	1	1	1	1	1	55
2384	仲分川集会所	高知県幡多郡黒潮町蜷川3649-1	1		1	1	1	1	1	1	1	38
2385	伴太郎集会所	高知県幡多郡黒潮町蜷川3713-13	1		1	1	1	1	1	1	1	305
2386	浮津集落センター	高知県幡多郡黒潮町浮鞭3588-1	1	1							1	224
2387	旧黒潮町立東部保育所	高知県幡多郡黒潮町浮鞭3954-1	1	1							1	1,142
2388	黒潮町立南郷小学校	高知県幡多郡黒潮町浮鞭717	1								1	1,429
2389	鞭集会所	高知県幡多郡黒潮町浮鞭1944-1	1	1	1	1	1	1	1	1	1	223
2390	鞭老人憩の家	高知県幡多郡黒潮町浮鞭3953									1	1,825
2391	弘野集会所	高知県幡多郡黒潮町浮鞭300	1	1	1	1	1	1	1	1	1	46
2392	土佐ユートピアカントリークラブ	高知県幡多郡黒潮町浮鞭3878	1	1	1	1	1	1	1	1	1	1,308
2393	口湊川集会所	高知県幡多郡黒潮町口湊川996	1	1	1	1	1	1	1	1	1	35
2394	黒潮町立湊川ふれあいセンター	高知県幡多郡黒潮町奥湊川3091	1	1	1	1	1	1	1	1	1	2,562
2395	奥湊川老人憩の家	高知県幡多郡黒潮町奥湊川3102	1	1	1	1	1	1	1	1	1	194
2396	大方誠心園	高知県幡多郡黒潮町加持33	1	1	1	1	1	1	1	1	1	1,091
2397	小川集落センター	高知県幡多郡黒潮町加持121-1	1								1	227
2398	黒潮町立加持ふれあいセンター	高知県幡多郡黒潮町加持3181	1								1	3,031

NO	施設・場所名	住所	対象とする異常な現象の種類								指定避難所との重複	想定収容人数
			洪水	崖崩れ、土石流及び地滑り	高潮	地震	津波	大規模な火事	内水氾濫	火山現象		
2399	田村集会所	高知県幡多郡黒潮町加持3320-1	1								1	186
2400	加持本村集会所	高知県幡多郡黒潮町加持2186-4	1								1	83
2401	旧黒潮町立北郷小学校	高知県幡多郡黒潮町加持川850	1						1		1	1,796
2402	大屋式集会所	高知県幡多郡黒潮町加持川853	1						1		1	166
2403	本谷集会所	高知県幡多郡黒潮町加持川1843-1	1						1		1	33
2404	大井川集会所	高知県幡多郡黒潮町大井川71	1						1		1	96
2405	旧黒潮町立早咲保育所	高知県幡多郡黒潮町入野3803-2	1						1		1	1,327
2406	早咲集会所	高知県幡多郡黒潮町入野3799	1						1		1	266
2407	ネスト・ウエストガーデン土佐	高知県幡多郡黒潮町入野184								1	1	386
2408	ふるさと総合センター	高知県幡多郡黒潮町入野176-2								1	1	456
2409	浜の宮集会所	高知県幡多郡黒潮町入野2310-2	1						1		1	115
2410	新町集会所	高知県幡多郡黒潮町入野1438-1	1						1		1	53
2411	黒潮町立大方町民館	高知県幡多郡黒潮町入野833-1	1						1		1	361
2412	黒潮町立浜松教育集会所	高知県幡多郡黒潮町入野841-5	1						1		1	99
2413	黒潮町立大方児童館	高知県幡多郡黒潮町入野873-2/入野873-3	1						1		1	483
2414	黒潮町立友愛集会所	高知県幡多郡黒潮町入野854-3	1						1		1	253
2415	入野本村集会所	高知県幡多郡黒潮町入野1510-8	1						1		1	48
2416	黒潮町保健福祉センター	高知県幡多郡黒潮町入野2017-1	1						1		1	489
2417	黒潮町立入野小学校	高知県幡多郡黒潮町入野5556	1						1		1	11,451
2418	黒潮町立大方中学校	高知県幡多郡黒潮町入野5220	1						1		1	23,777
2419	高知県立大方高等学校	高知県幡多郡黒潮町入野5507	1						1		1	15,137
2420	黒潮町立大方中央保育所	高知県幡多郡黒潮町入野5695	1						1		1	8,855
2421	錦野老人憩の家	高知県幡多郡黒潮町入野5196-67	1						1		1	45
2422	あったかふれあいセンターにしきの広場	高知県幡多郡黒潮町入野5191-22	1						1		1	106
2423	芝集会所	高知県幡多郡黒潮町入野1196-1	1						1		1	94
2424	下馬荷集落センター	高知県幡多郡黒潮町馬荷3239	1								1	292
2425	中馬荷集落センター	高知県幡多郡黒潮町馬荷2854-4	1								1	88

NO	施設・場所名	住所	対象とする異常な現象の種類								指定避難所との重複	想定収容人数	
			洪水	崖崩れ、土石流及び地滑り	高潮	地震	津波	大規模な火事	内水氾濫	火山現象			
2426	旧黒潮町立馬荷小学校	高知県幡多郡黒潮町馬荷3259	1	1			1			1		1	4,335
2427	大方橋川集会所	高知県幡多郡黒潮町大方橋川539-2	1	1			1			1		1	31
2428	御坊畑集会所	高知県幡多郡黒潮町御坊畑130	1	1			1			1		1	241
2429	黒潮町立田ノ口小学校	高知県幡多郡黒潮町下田の口1925								1		1	5,533
2430	旧黒潮町立上田の口保育所	高知県幡多郡黒潮町上田の口107	1	1			1			1		1	966
2431	上田の口集会所	高知県幡多郡黒潮町上田の口67	1	1			1			1		1	516
2432	グループホーム しらゆり	高知県幡多郡黒潮町下田の口2153	1	1			1			1		1	0
2433	緑野集会所	高知県幡多郡黒潮町下田の口822-142	1	1			1			1		1	264
2434	下田の口コミュニティセンター	高知県幡多郡黒潮町下田の口72					1			1		1	303
2435	田野浦多目的研修集会所施設	高知県幡多郡黒潮町田野浦2706-1	1	1			1			1		1	243
2436	田野浦避難集会所	高知県幡多郡黒潮町田野浦1028	1	1			1			1		1	558
2437	大方生華園	高知県幡多郡黒潮町田野浦518	1	1			1			1		1	6,182
2438	黒潮町立三浦小学校	高知県幡多郡黒潮町出口2480	1	1			1			1		1	17,216
2439	出口集会所	高知県幡多郡黒潮町出口272-2	1	1			1			1		1	1,017
2440	介護療養型老人保健施設ことぶき	高知県幡多郡黒潮町出口2070	1	1			1			1		1	12,121
2441	水道配水池（鈴）	高知県幡多郡黒潮町鈴								1			140
2442	天満宮（鈴）	高知県幡多郡黒潮町鈴								1			70
2443	戦死者墓地（鈴）	高知県幡多郡黒潮町鈴								1			80
2444	旧鈴保育所裏山	高知県幡多郡黒潮町鈴								1			29
2445	町道敷き高台（さかな街道）	高知県幡多郡黒潮町鈴								1			150
2446	町道敷き高台（町道荷福鈴線）	高知県幡多郡黒潮町鈴								1			360
2447	畑（スヶガ谷グチ地区）	高知県幡多郡黒潮町市野瀬								1			280
2448	畑（タカヒラ地区）	高知県幡多郡黒潮町市野瀬								1			35
2449	広場（キドラ地区）	高知県幡多郡黒潮町佐賀橋川								1			110
2450	広場（山ノ森地区）	高知県幡多郡黒潮町佐賀橋川								1			90
2451	広場（カミサイノウ地区）	高知県幡多郡黒潮町佐賀橋川								1			90
2452	広場（ナガタ地区）	高知県幡多郡黒潮町佐賀橋川								1			110

NO	施設・場所名	住所	対象とする異常な現象の種類							指定避難所との重複	想定収容人数	
			洪水	崖崩れ、土石流及び地滑り	高潮	地震	津波	大規模な火事	内水氾濫			火山現象
2453	拳ノ川消防屯所	高知県幡多郡黒潮町拳ノ川				1						180
2454	ビニールハウス（ヨコボキ地区）	高知県幡多郡黒潮町拳ノ川				1						940
2455	拳ノ川農協前駐車場	高知県幡多郡黒潮町拳ノ川				1						850
2456	ビニールハウス（西ノ路地区）	高知県幡多郡黒潮町拳ノ川				1						550
2457	今西しめじ工場（若山地区）	高知県幡多郡黒潮町拳ノ川				1						900
2458	八坂神社	高知県幡多郡黒潮町荷稻				1						150
2459	荷稻郵便局裏	高知県幡多郡黒潮町荷稻				1						70
2460	民家下の県道（楮ヶ谷地区）	高知県幡多郡黒潮町川奥				1						100
2461	民家下の県道（ゴハイマキ地区）	高知県幡多郡黒潮町川奥				1						100
2462	畑（中島地区）	高知県幡多郡黒潮町小黒ノ川				1						220
2463	民家前広場（ダバヤシキ地区）	高知県幡多郡黒潮町小黒ノ川				1						50
2464	民家前広場（成又地区）	高知県幡多郡黒潮町小黒ノ川				1						450
2465	民家前広場（才小谷地区）	高知県幡多郡黒潮町不破原				1						100
2466	高敷地の民家（梶原地区）	高知県幡多郡黒潮町不破原				1						300
2467	不破原橋左岸	高知県幡多郡黒潮町不破原				1						150
2468	高敷地の民家（川向地区）	高知県幡多郡黒潮町不破原				1						70
2469	国道脇倉庫（城谷地区）	高知県幡多郡黒潮町不破原				1						100
2470	高敷地の民家（藤本地区）	高知県幡多郡黒潮町不破原				1						70
2471	広場（カ山谷地区）	高知県幡多郡黒潮町市野々川				1						70
2472	広場（竹本地区）	高知県幡多郡黒潮町市野々川				1						170
2473	広場（田中地区）	高知県幡多郡黒潮町市野々川				1						120
2474	広場（神ノ前地区）	高知県幡多郡黒潮町市野々川				1						270
2475	県道の広場（上ミランヂ地区）	高知県幡多郡黒潮町市野々川				1						150
2476	伊与喜消防屯所	高知県幡多郡黒潮町伊与喜26-1				1						40
2477	広場（堂ノ本地区①）	高知県幡多郡黒潮町伊与喜				1						50
2478	広場（堂ノ本地区②）	高知県幡多郡黒潮町伊与喜				1						180
2479	民家前広場（神田地区）	高知県幡多郡黒潮町伊与喜				1						350

NO	施設・場所名	住所	対象とする異常な現象の種類								指定避難所との重複	想定収容人数	
			洪水	崖崩れ、土石流及び地滑り	高潮	地震	津波	大規模な火事	内水氾濫	火山現象			
2480	広場（小谷口地区）	高知県幡多郡黒潮町伊与喜				1							130
2481	広場（竹ノハナ地区）	高知県幡多郡黒潮町伊与喜				1							190
2482	広場（ワカバ谷地区）	高知県幡多郡黒潮町伊与喜				1							60
2483	広場（主屋式地区）	高知県幡多郡黒潮町伊与喜				1							50
2484	熊井バス停	高知県幡多郡黒潮町熊井				1							80
2485	吉門しめじ工場	高知県幡多郡黒潮町熊井				1							560
2486	民家宅前駐車場	高知県幡多郡黒潮町熊井				1							250
2487	金子石材工場	高知県幡多郡黒潮町熊井				1							1,966
2488	民家広場（深瀬地区）	高知県幡多郡黒潮町藤縄				1			1				300
2489	民家裏山（ヤシキ地区）	高知県幡多郡黒潮町藤縄				1			1				49
2490	高敷地の民家（ナロ地区）	高知県幡多郡黒潮町藤縄				1			1				50
2491	お地藏様	高知県幡多郡黒潮町藤縄				1			1				53
2492	民家裏山（イノタニ地区）	高知県幡多郡黒潮町藤縄				1			1				120
2493	高敷地の民家（熊野浦西谷）	高知県幡多郡黒潮町熊野浦				1			1				330
2494	高敷地の民家（熊野浦久保浦）	高知県幡多郡黒潮町熊野浦				1			1				70
2495	高敷地の町道（熊野浦久保浦）	高知県幡多郡黒潮町熊野浦				1			1				120
2496	上分集会所裏山	高知県幡多郡黒潮町佐賀				1			1				320
2497	民家裏山（上分地区）	高知県幡多郡黒潮町佐賀				1			1				37
2498	旧養鶏場舎跡地	高知県幡多郡黒潮町佐賀				1			1				49
2499	白石団地裏山	高知県幡多郡黒潮町佐賀				1			1				100
2500	高敷地の民家（上分 白石地区）	高知県幡多郡黒潮町佐賀				1			1				0
2501	坂折地区コミュニティ広場	高知県幡多郡黒潮町佐賀				1			1				492
2502	砂防ダム付近広場	高知県幡多郡黒潮町佐賀				1			1				60
2503	高敷地の民家（上馬地）	高知県幡多郡黒潮町佐賀				1			1				61
2504	高敷地の民家（中馬地）	高知県幡多郡黒潮町佐賀				1			1				150
2505	高敷地の民家（下馬地）	高知県幡多郡黒潮町佐賀				1			1				20
2506	民家裏山（家野地）	高知県幡多郡黒潮町佐賀				1			1				20

NO	施設・場所名	住所	対象とする異常な現象の種類								指定避難所との重複	想定収容人数	
			洪水	崖崩れ、土石流及び地滑り	高潮	地震	津波	大規模な火事	内水氾濫	火山現象			
2507	町分避難広場	高知県幡多郡黒潮町佐賀				1			1				110
2508	荒神山避難広場	高知県幡多郡黒潮町佐賀				1			1				760
2509	大和田山避難広場	高知県幡多郡黒潮町佐賀				1			1				314
2510	オクラ忠魂墓地	高知県幡多郡黒潮町佐賀				1			1				400
2511	東公園背後地高台	高知県幡多郡黒潮町佐賀				1			1				26,089
2512	野田の坂	高知県幡多郡黒潮町佐賀				1			1				110
2513	土佐神社（城山）	高知県幡多郡黒潮町佐賀				1			1				227
2514	城山避難広場	高知県幡多郡黒潮町佐賀				1			1				550
2515	観音堂	高知県幡多郡黒潮町佐賀 3 2 7 8				1			1				297
2516	佐賀地区津波避難タワー	高知県幡多郡黒潮町佐賀 7 1 3 - 1				1			1				230
2517	横浜地区津波避難タワー	高知県幡多郡黒潮町佐賀 3 0 7 8 - 2				1			1				136
2518	滝本神社裏山	高知県幡多郡黒潮町佐賀				1			1				80
2519	横浜トンネル西口	高知県幡多郡黒潮町佐賀				1			1				180
2520	横浜避難広場	高知県幡多郡黒潮町佐賀				1			1				20
2521	墓地裏山（横浜）	高知県幡多郡黒潮町佐賀				1			1				30
2522	白浜駅裏山	高知県幡多郡黒潮町白浜				1			1				200
2523	白皇神社	高知県幡多郡黒潮町白浜				1			1				60
2524	ニュー白浜裏山	高知県幡多郡黒潮町灘				1			1				20
2525	荒神様東隣（国土交通省整備箇所）	高知県幡多郡黒潮町灘				1			1				30
2526	鈿神社	高知県幡多郡黒潮町灘				1			1				40
2527	灘南	高知県幡多郡黒潮町灘				1			1				30
2528	井の岬トンネル東側	高知県幡多郡黒潮町灘				1			1				150
2529	伊田郷集会所裏山（大畑峠）	高知県幡多郡黒潮町伊田				1			1				84
2530	伊田トンネル上（西口）	高知県幡多郡黒潮町伊田				1			1				120
2531	恵比寿神社裏山	高知県幡多郡黒潮町伊田				1			1				80
2532	上の山（伊田）	高知県幡多郡黒潮町伊田				1			1				150
2533	コウジン山（伊田）	高知県幡多郡黒潮町伊田				1			1				70

NO	施設・場所名	住所	対象とする異常な現象の種類								指定避難所との重複	想定収容人数	
			洪水	崖崩れ、土石流及び地滑り	高潮	地震	津波	大規模な火事	内水氾濫	火山現象			
2534	コンピラ宮	高知県幡多郡黒潮町伊田				1	1						110
2535	坂本八幡様高台	高知県幡多郡黒潮町伊田				1	1						96
2536	中野上の高台	高知県幡多郡黒潮町伊田				1	1						49
2537	タキウ谷（中継所）	高知県幡多郡黒潮町伊田				1	1						650
2538	9班人家東の畑高台	高知県幡多郡黒潮町有井川				1	1						30
2539	須賀神社	高知県幡多郡黒潮町有井川				1	1						180
2540	保喜裏山	高知県幡多郡黒潮町有井川				1	1						9
2541	森の畝	高知県幡多郡黒潮町有井川				1	1						130
2542	住司様	高知県幡多郡黒潮町有井川				1	1						500
2543	金毘羅神社	高知県幡多郡黒潮町有井川				1	1						90
2544	森の畝	高知県幡多郡黒潮町有井川				1	1						200
2545	坊山	高知県幡多郡黒潮町有井川				1	1						50
2546	シモ保喜広場	高知県幡多郡黒潮町有井川				1	1						340
2547	シヨウブガダニ山	高知県幡多郡黒潮町有井川				1	1						3,900
2548	忠魂墓地（上川口）	高知県幡多郡黒潮町有井川				1	1						500
2549	待王坂山金毘羅さん	高知県幡多郡黒潮町上川口				1	1						80
2550	東谷山	高知県幡多郡黒潮町上川口				1	1						75
2551	寺山（上川口）	高知県幡多郡黒潮町上川口				1	1						120
2552	桂蔵禅寺	高知県幡多郡黒潮町上川口				1	1						400
2553	高山	高知県幡多郡黒潮町上川口				1	1						180
2554	東高山	高知県幡多郡黒潮町上川口				1	1						50
2555	荒神さん	高知県幡多郡黒潮町上川口				1	1						79
2556	民宿みやこ広場	高知県幡多郡黒潮町上川口				1	1						3,300
2557	王無児童公園	高知県幡多郡黒潮町上川口1528-27				1	1						190
2558	八幡宮（蜷川）	高知県幡多郡黒潮町蜷川				1	1						580
2559	民家裏山（大蔵北）	高知県幡多郡黒潮町蜷川				1	1						100
2560	民家裏山（大蔵南）	高知県幡多郡黒潮町蜷川				1	1						48

NO	施設・場所名	住所	対象とする異常な現象の種類								指定避難所との重複	想定収容人数	
			洪水	崖崩れ、土石流及び地滑り	高潮	地震	津波	大規模な火事	内水氾濫	火山現象			
2561	浮津高台	高知県幡多郡黒潮町浮鞭				1	1						450
2562	八幡宮（浮津）	高知県幡多郡黒潮町浮鞭				1	1						200
2563	南郷小学校裏山	高知県幡多郡黒潮町浮鞭				1	1						100
2564	ヤモウジ国営農地高台	高知県幡多郡黒潮町浮鞭				1	1						500
2565	天満宮（鞭）	高知県幡多郡黒潮町浮鞭				1	1						500
2566	かじはな高台	高知県幡多郡黒潮町口湊川				1	1						100
2567	入次墓地	高知県幡多郡黒潮町口湊川				1	1						28
2568	コンピラサン	高知県幡多郡黒潮町加持				1	1						276
2569	アグリ	高知県幡多郡黒潮町加持				1	1						120
2570	岡ノ下	高知県幡多郡黒潮町加持				1	1						40
2571	高敷地の民家高台	高知県幡多郡黒潮町加持				1	1						20
2572	鉄塔	高知県幡多郡黒潮町加持				1	1						30
2573	西の窪	高知県幡多郡黒潮町加持				1	1						280
2574	オンチガハナ	高知県幡多郡黒潮町加持				1	1						280
2575	猿飼高台	高知県幡多郡黒潮町加持				1	1						50
2576	田村神社（オウジサン）	高知県幡多郡黒潮町加持				1	1						850
2577	三嶋神社	高知県幡多郡黒潮町加持				1	1						350
2578	高敷地の民家（ホキ）	高知県幡多郡黒潮町加持				1	1						58
2579	土取り場	高知県幡多郡黒潮町加持				1	1						270
2580	宮尾	高知県幡多郡黒潮町加持				1	1						59
2581	竹島ツ	高知県幡多郡黒潮町加持				1	1						100
2582	寺山（加持本村）	高知県幡多郡黒潮町加持				1	1						134
2583	キオリヤマ	高知県幡多郡黒潮町加持				1	1						200
2584	大身山	高知県幡多郡黒潮町加持				1	1						89
2585	坂口	高知県幡多郡黒潮町加持				1	1						300
2586	中山	高知県幡多郡黒潮町加持				1	1						100
2587	早咲地区津波避難タワー	高知県幡多郡黒潮町入野	3	3	5	9							161

NO	施設・場所名	住所	対象とする異常な現象の種類								指定避難所との重複	想定収容人数	
			洪水	崖崩れ、土石流及び地滑り	高潮	地震	津波	大規模な火事	内水氾濫	火山現象			
2588	東城山	高知県幡多郡黒潮町入野				1	1						300
2589	たばこ乾燥場	高知県幡多郡黒潮町入野				1	1						350
2590	(仮称)ふるさと総合センター津波避難タワー	高知県幡多郡黒潮町入野176-2				1	1						254
2591	大方あかつき館屋上	高知県幡多郡黒潮町入野6931-3				1	1						400
2592	浜の宮地区津波避難タワー	高知県幡多郡黒潮町入野6931-3				1	1						115
2593	町地区津波避難タワー	高知県幡多郡黒潮町入野1405				1	1						132
2594	万行地区津波避難タワー	高知県幡多郡黒潮町入野891				1	1						353
2595	中央保育所裏山	高知県幡多郡黒潮町入野				1	1						220
2596	錦野児童公園	高知県幡多郡黒潮町入野5343-3				1	1						2,500
2597	入野墓地公園	高知県幡多郡黒潮町入野				1	1						13,530
2598	壇上	高知県幡多郡黒潮町入野				1	1						730
2599	西坂取谷	高知県幡多郡黒潮町入野				1	1						400
2600	かまとぎ場	高知県幡多郡黒潮町入野				1	1						161
2601	芝農村公園	高知県幡多郡黒潮町入野6167				1	1						4,936
2602	池の坂	高知県幡多郡黒潮町入野				1	1						540
2603	中浅ヶ谷	高知県幡多郡黒潮町入野				1	1						60
2604	アサガ谷	高知県幡多郡黒潮町入野				1	1						160
2605	田ノ口小学校裏山	高知県幡多郡黒潮町下田の口				1	1						109
2606	田ノ口古墳裏山	高知県幡多郡黒潮町下田の口				1	1						76
2607	古城	高知県幡多郡黒潮町上田の口				1	1						400
2608	ミネノダバ	高知県幡多郡黒潮町上田の口				1	1						239
2609	庄屋森	高知県幡多郡黒潮町上田の口				1	1						90
2610	西カマガ谷	高知県幡多郡黒潮町上田の口				1	1						46
2611	しらゆり裏山	高知県幡多郡黒潮町上田の口				1	1						72
2612	こびろ岡高台	高知県幡多郡黒潮町上田の口				1	1						32
2613	東ミネ	高知県幡多郡黒潮町上田の口				1	1						38
2614	団地内空地	高知県幡多郡黒潮町下田の口				1	1						550

NO	施設・場所名	住所	対象とする異常な現象の種類							指定避難所との重複	想定収容人数	
			洪水	崖崩れ、土石流及び地滑り	高潮	地震	津波	大規模な火事	内水氾濫			火山現象
2615	コウジン山（下田の口）	高知県幡多郡黒潮町下田の口				1	1					300
2616	ウエノヤマ	高知県幡多郡黒潮町下田の口				1	1					210
2617	カシワ	高知県幡多郡黒潮町下田の口				1	1					460
2618	ラゴ山	高知県幡多郡黒潮町下田の口				1	1					70
2619	松ヶ谷	高知県幡多郡黒潮町下田の口				1	1					140
2620	シホ田谷	高知県幡多郡黒潮町下田の口				1	1					170
2621	シオタノウエ	高知県幡多郡黒潮町下田の口				1	1					90
2622	北イケノ谷	高知県幡多郡黒潮町下田の口				1	1					370
2623	サコノウエ	高知県幡多郡黒潮町下田の口				1	1					850
2624	森間	高知県幡多郡黒潮町下田野浦				1	1					70
2625	下浜西の上	高知県幡多郡黒潮町下田野浦				1	1					230
2626	白皇神社	高知県幡多郡黒潮町下田野浦				1	1					430
2627	土居間	高知県幡多郡黒潮町下田野浦				1	1					80
2628	ドヤマ高台	高知県幡多郡黒潮町下田野浦				1	1					80
2629	西間	高知県幡多郡黒潮町下田野浦				1	1					200
2630	西間国営	高知県幡多郡黒潮町下田野浦				1	1					2,200
2631	生華園裏山	高知県幡多郡黒潮町下田野浦				1	1					1,100
2632	防災拠点前広場	高知県幡多郡黒潮町下田野浦				1	1					27
2633	ニイガダバ	高知県幡多郡黒潮町下田野浦				1	1					400
2634	打越	高知県幡多郡黒潮町下田野浦				1	1					400
2635	本田	高知県幡多郡黒潮町下田野浦				1	1					70
2636	家の前貯水槽付近	高知県幡多郡黒潮町下田野浦				1	1					450
2637	ナライバ	高知県幡多郡黒潮町出口				1	1					3,000
2638	上ミダバ	高知県幡多郡黒潮町出口				1	1					1,000
2639	小学校跡地	高知県幡多郡黒潮町出口				1	1					1,700
2640	外バタケ	高知県幡多郡黒潮町出口				1	1					350
2641	西のはな	高知県幡多郡黒潮町出口				1	1					150

NO	施設・場所名	住所	対象とする異常な現象の種類								指定避難所との重複	想定収容人数	
			洪水	崖崩れ、土石流及び地滑り	高潮	地震	津波	大規模な火事	内水氾濫	火山現象			
2642	上の山	高知県幡多郡黒潮町出口				1	1						1,000
2643	共同墓地	高知県幡多郡黒潮町出口				1	1						90

1.6.1.2 指定避難所一覧

平成31年4月1日現在

NO	施設名	住所	想定収容人数
1	第四小学校	高知県高知市上町二丁目1-11	1,123
2	第四小学校放課後児童クラブ(第一・第二)	高知県高知市上町二丁目2	68
3	龍馬の生まれたまち記念館	高知県高知市上町二丁目6-33	68
4	第六小学校	高知県高知市升形9-4	925
5	第六小学校放課後児童クラブ	高知県高知市升形9-4	54
6	県民文化ホール	高知県高知市本町四丁目3-30	4,500
7	高知追手前高等学校	高知県高知市追手筋二丁目2-10	2,025
8	土佐女子中学・高等学校	高知県高知市追手筋二丁目3-1	801
9	高知県立大学 永国寺キャンパス	高知県高知市永国寺町5-15	554
10	高知市ひまわり園	高知県高知市丸ノ内一丁目58-1	95
11	高知丸の内高等学校	高知県高知市丸ノ内二丁目2-40	1,217
12	高知城ホール	高知県高知市丸ノ内二丁目1-10	335
13	高知県立武道館	高知県高知市丸ノ内二丁目8-3	722
14	文化プラザ「かるぽーと」	高知県高知市九反田2-1	3,322
15	卸売市場	高知県高知市弘化台12-12	40
16	はりまや橋小学校	高知県高知市はりまや町二丁目14-8	1,288
17	はりまや橋小学校放課後児童クラブ(第一・第二)	高知県高知市はりまや町二丁目14-8	21
18	下知水再生センター	高知県高知市小倉町5-25	65
19	昭和小学校	高知県高知市日の出町7-61	1,631
20	昭和小学校放課後児童クラブ(第一・第二・第三)	高知県高知市日の出町7-61	107
21	弥右衛門ふれあいセンター	高知県高知市北御座2-60	329
22	下知コミュニティセンター	高知県高知市二葉町10-7	152
23	高知県立弓道場	高知県高知市高桶12-1	398
24	愛宕中学校	高知県高知市相模町1-54	1,524
25	一ツ橋小学校	高知県高知市吉田町4-10	1,075
26	一ツ橋小学校放課後児童クラブ(第一・第二)	高知県高知市吉田町4-10	70
27	江ノロコミュニティセンター	高知県高知市愛宕町一丁目10-7	129
28	城東中学校	高知県高知市江陽町1-20	1,349
29	江陽小学校	高知県高知市江陽町1-30	1,885
30	江陽小学校放課後児童クラブ棟	高知県高知市江陽町1-30	68
31	江ノ口小学校	高知県高知市新本町一丁目8-12	1,288
32	江ノ口小学校放課後児童クラブ	高知県高知市新本町一丁目8-12	33
33	新本町集会所	高知県高知市新本町二丁目2522	23

NO	施設名	住所	想定収容人数
34	保健福祉センター	高知県高知市塩田町18-10	241
			192
35	栄田集会所	高知県高知市栄田町一丁目414	31
36	比島町集会所	高知県高知市比島町一丁目1305	6
37	城西中学校	高知県高知市大膳町3-4	1,268
38	小高坂市民会館	高知県高知市山ノ端町32-5	282
39	高知小津高等学校	高知県高知市城北町1-14	2,009
40	高知大学教育学部附属小・中学校	高知県高知市小津町10-91	1,185
41	小高坂小学校	高知県高知市新屋敷一丁目11-5	1,068
42	小高坂小学校放課後児童クラブ(第一・第二)	高知県高知市新屋敷一丁目11-5	74
43	城北中学校	高知県高知市八反町一丁目8-14	1,655
44	小高坂児童館(小高坂総合会館)	高知県高知市山ノ端町32番地4	68
45	高知北高等学校	高知県高知市東石立町160	1,262
46	こうち男女共同参画センター「ソーレ」	高知県高知市旭町三丁目115	619
47	木村会館	高知県高知市旭町三丁目121	148
48	旭小学校	高知県高知市本宮町15	1,630
49	旭小学校放課後児童クラブ(第一・第二)	高知県高知市本宮町15	81
50	高知特別支援学校	高知県高知市本宮町125	1,375
51	高知商業高等学校	高知県高知市大谷6	3,901
52	旭東小学校	高知県高知市北端町50	1,539
53	旭東小学校放課後児童クラブ(第一・第二)	高知県高知市北端町50	59
54	高知中学・高等学校	高知県高知市北端町100	675
55	横内小学校	高知県高知市横内242-12	2,012
56	横内小学校放課後児童クラブ(第一・第二・第三)	高知県高知市横内242-12	104
57	旭中学校	高知県高知市口細山164-1	1,269
58	福寿園	高知県高知市福井町748	272
59	旭町2丁目コミュニティ住宅 集会室	高知県高知市旭町二丁目8番地1	26
60	潮江東小学校	高知県高知市潮新町二丁目1-54	1,451
61	潮江東小学校放課後児童クラブ(第一・第二)	高知県高知市潮新町二丁目1-54	58
62	潮江水再生センター	高知県高知市南新田町5-69	42
63	アスパルこうち	高知県高知市棧橋通二丁目1-50	292
64	潮江市民図書館	高知県高知市棧橋通二丁目1-50	112
65	高知県民体育館	高知県高知市棧橋通二丁目1-53	1,420
66	高知工業高等学校	高知県高知市棧橋通二丁目11-6	1,400
67	高知南高等学校	高知県高知市棧橋通六丁目2-1	2,620

NO	施設名	住所	想定収容人数
68	潮江中学校	高知県高知市塩屋崎町一丁目2-20	1,487
69	潮江小学校	高知県高知市百石町二丁目4-40	1,570
70	潮江小学校放課後児童クラブ(第一・第二・第三)	高知県高知市百石町二丁目4-40	127
71	百石町二丁目集会所	高知県高知市百石町二丁目2502	21
72	百石町二丁目東集会所	高知県高知市百石町二丁目3202	24
73	南部健康福祉センター	高知県高知市百石町三丁目1-30	99
			1,433
74	棧橋通三丁目西集会所	高知県高知市百石町三丁目501	28
75	百石町四丁目集会所	高知県高知市百石町四丁目2001	26
76	潮江南小学校	高知県高知市高見町248-1	1,317
77	潮江南小学校放課後児童クラブ(第一・第二・第三)	高知県高知市高見町248-1	162
78	小石木市民会館	高知県高知市小石木町182-4	134
79	筆山文化会館(音楽室)	高知県高知市小石木町30-4	100
80	総合体育館	高知県高知市大原町158	1,326
81	潮江市民会館	高知県高知市南河ノ瀬町161	134
82	河ノ瀬児童館(学習室)	高知県高知市南河ノ瀬町33番地	78
83	土佐塾中学・高等学校	高知県高知市北中山85	747
84	北竹島町第二集会所	高知県高知市北竹島町536	26
85	高知県立大学 池キャンパス	高知県高知市池2751-1	933
86	三里小学校	高知県高知市仁井田1356	1,583
87	三里小学校放課後児童クラブ(第一・第二)	高知県高知市仁井田1356	76
88	三里文化会館	高知県高知市仁井田1652-1	426
89	三里中学校	高知県高知市仁井田3363	1,131
90	三里ふれあいセンター	高知県高知市仁井田4229-2	46
91	種崎地区津波避難センター	高知県高知市種崎405-6	198
92	十津小学校	高知県高知市十津四丁目27-1	1,351
93	十津小学校放課後児童クラブ(第一・第二)	高知県高知市十津四丁目27-1	53
94	舟倉津波避難センター	高知県高知市仁井田1646-14	250
95	貴船ノ森津波避難センター	高知県高知市種崎662-6	222
96	五台山ふれあいセンター	高知県高知市五台山2945-2	75
97	五台山小学校	高知県高知市五台山3371	604
98	五台山小学校放課後児童クラブ	高知県高知市五台山1356	40
99	青柳中学校	高知県高知市五台山3923	1,094
100	県立牧野植物園	高知県高知市五台山4200-6	1,833
101	東部総合運動場くろしおアリーナ	高知県高知市五台山1736-1	1,674

NO	施設名	住所	想定収容人数
102	東部健康福祉センター	高知県高知市葛島四丁目3-3	54
			213
103	高須ふれあいセンター	高知県高知市高須新町二丁目5-15	59
104	高須小学校	高知県高知市高須一丁目1-55	1,793
105	高須小学校放課後児童クラブ(第一・第二・第三)	高知県高知市高須一丁目992	106
106	布師田ふれあいセンター	高知県高知市布師田1647	135
107	布師田小学校	高知県高知市布師田1781-1	592
108	高知刑務所	高知県高知市布師田3604-1	144
109	西谷公民館	高知県高知市布師田1660-1	54
110	久重小学校	高知県高知市久礼野2340-2	626
111	一宮小学校	高知県高知市一宮西町一丁目9-1	1,603
112	一宮小学校放課後児童クラブ(第一・第二・第三)	高知県高知市一宮西町一丁目9-1	104
113	一宮市民会館	高知県高知市一宮西町三丁目22-14	134
114	一宮中学校	高知県高知市一宮南町一丁目3-1	1,681
115	一宮ふれあいセンター	高知県高知市一宮中町一丁目5-20	75
116	一宮東小学校	高知県高知市一宮東町一丁目20-1	1,299
117	一宮東小学校放課後児童クラブ(第一・第二)	高知県高知市一宮東町一丁目20-1	66
118	高知東高等学校	高知県高知市一宮徳谷23-1	1,442
119	一宮徳谷公民館	高知県高知市一宮徳谷3-24	31
120	一宮児童館	高知県高知市一宮西町三丁目22番16号	97
121	秦小学校	高知県高知市愛宕山18	1,482
122	秦小学校放課後児童クラブ(第一・第二・第三・第四)	高知県高知市愛宕山18	153
123	泉野小学校	高知県高知市東秦泉寺788	1,872
124	泉野小学校放課後児童クラブ(第一・第二・第三)	高知県高知市東秦泉寺788	127
125	秦ふれあいセンター	高知県高知市中秦泉寺54-3	68
126	初月ふれあいセンター	高知県高知市南久万119-1	69
127	初月小学校	高知県高知市南久万128	1,919
128	初月小学校放課後児童クラブ(第一・第二・第三)	高知県高知市南久万128	108

NO	施設名	住所	想定収容人数
129	高知ろう学校	高知県高知市中万々78	46
			721
130	朝倉中学校	高知県高知市朝倉丁604-1	1,397
131	朝倉総合市民会館	高知県高知市朝倉戊585-1	366
132	海老川市民会館	高知県高知市朝倉己422-1	134
133	松田市民会館	高知県高知市朝倉己959-1	99
134	行川学園	高知県高知市行川472	652
135	行川小学校放課後子ども教室	高知県高知市行川882-1	33
136	朝倉ふれあいセンター	高知県高知市曙町一丁目14-12	50
137	高知大学	高知県高知市曙町二丁目5-1	1,754
138	朝倉小学校	高知県高知市朝倉本町二丁目11-20	1,664
139	朝倉小学校放課後児童クラブ（第一・第二・第三）	高知県高知市朝倉本町二丁目11-20	113
140	朝倉第二小学校	高知県高知市若草南町23-56	1,834
141	朝倉第二小学校放課後児童クラブ（第一・第二・第三）	高知県高知市若草南町23-56	103
142	高知学芸中学・高等学校	高知県高知市槇山町11-12	1,178
143	朝倉市民会館	高知県高知市朝倉東町24-33	134
144	西部健康福祉センター	高知県高知市鴨部860-1	41
			414
145	鴨田小学校	高知県高知市鴨部1155	2,514
146	鴨田小学校放課後児童クラブ（第一・第二・第三）	高知県高知市鴨部1155	103
147	西山市民会館	高知県高知市神田134-26	134
148	神田小学校	高知県高知市神田1174-1	1,741
149	神田小学校放課後児童クラブ（第一・第二・第三）	高知県高知市神田1174-1	103
150	豊田集会所（新館）	高知県高知市神田2270番地4	60
151	西部中学校	高知県高知市鴨部一丁目9-1	1,520
152	高知西高等学校	高知県高知市鴨部二丁目5-70	2,520
153	荒川電工テクニカルセンター	高知県高知市長浜365	117
154	長浜ふれあいセンター	高知県高知市長浜690-5	69
155	長浜市民会館	高知県高知市長浜4250	400
156	長浜児童館	高知県高知市長浜4300番地6	151
157	長浜集会所	高知県高知市長浜字馬場ノ元5276番1	77
158	長浜小学校	高知県高知市長浜4811	1,476
159	長浜小学校放課後児童クラブ（第一・第二）	高知県高知市長浜4811	66
160	南海中学校	高知県高知市長浜5235	1,567
161	高知県医師会看護専門学校	高知県高知市長浜6193	530

NO	施設名	住所	想定収容人数
162	宇賀公民館	高知県高知市長浜6327-1	45
163	横浜小学校	高知県高知市瀬戸東町一丁目26	1,406
164	横浜小学校放課後児童クラブ（第一・第二・第三）	高知県高知市瀬戸東町一丁目26	90
165	横浜文化センター	高知県高知市横浜東町4-1	99
166	横浜中学校	高知県高知市横浜新町一丁目401	1,436
167	横浜新町小学校	高知県高知市横浜新町五丁目2201	2,094
168	横浜新町小学校放課後児童クラブ（第一・第二・第三）	高知県高知市横浜新町五丁目2201	106
169	旧御畳瀬小学校	高知県高知市長浜209	862
170	御畳瀬ふれあいセンター	高知県高知市御畳瀬252	66
171	浦戸ふれあいセンター	高知県高知市浦戸274-9	73
172	浦戸小学校	高知県高知市浦戸410-1	515
173	桂浜荘	高知県高知市浦戸830-25	406
174	高知県立坂本龍馬記念館	高知県高知市浦戸830	76
175	高知県教育センター	高知県高知市大津乙181	225
176	舟戸公民館	高知県高知市大津乙181	24
177	高知中央高等学校	高知県高知市大津乙324-1	165
178	大津中学校	高知県高知市大津乙740-1	896
179	大津ふれあいセンター	高知県高知市大津乙930-5	84
180	大津小学校	高知県高知市大津乙972	1,385
181	大津小学校放課後児童クラブ（第一・第二・第三）	高知県高知市大津乙972	119
182	介良ふれあいセンター	高知県高知市介良乙2286	68
183	介良中学校	高知県高知市介良乙2620	1,266
184	介良小学校	高知県高知市介良乙2735-1	1,523
185	介良小学校放課後児童クラブ（第一・第二）	高知県高知市介良乙2735-1	78
186	東部総合運動場体育センター	高知県高知市介良丙1000-2	481
187	介良市民会館	高知県高知市介良丙329-6	138
188	介良児童館（介良西部会館）	高知県高知市介良丙329番地6	122
189	介良潮見台小学校	高知県高知市潮見台一丁目2602-1	2,052
190	介良潮見台小学校放課後児童クラブ（第一・第二）	高知県高知市潮見台一丁目2602-1	118
191	鏡小学校	高知県高知市鏡今井7	598
192	鏡中学校	高知県高知市鏡今井191	600

NO	施設名	住所	想定収容人数
193	中山間地域構造改善センター	高知県高知市鏡小浜 8	25
			227
194	柿ノ又公民館	高知県高知市鏡柿ノ又72	80
195	梅ノ木公民館	高知県高知市鏡梅ノ木1236-1	111
196	吉原公民館	高知県高知市鏡狩山95	87
197	土佐山学舎	高知県高知市土佐山桑尾13	733
198	旧土佐山中学校	高知県高知市土佐山弘瀬405	518
199	土佐山公民館	高知県高知市土佐山122- 1	128
200	土佐山健康福祉センター	高知県高知市土佐山桑尾1842-2	54
			199
201	土佐山西川複合集会所	高知県高知市土佐山西川141番地	184
202	土佐山夢産地パーク交流館	高知県高知市土佐山高川1592	199
203	高知市工石山青少年の家	高知県高知市土佐山高川1898-33	619
204	春野公民館弘岡上分館	高知県高知市春野町弘岡上1646- 1	181
205	春野公民館弘岡中分館	高知県高知市春野町弘岡中711	166
206	春野西小学校	高知県高知市春野町弘岡中2501	1,045
207	春野西小学校放課後児童クラブ（第一・第二）	高知県高知市春野町弘岡中2501	71
208	春野弘岡中市民会館	高知県高知市春野町弘岡中134- 1	167
209	弘岡中集会所	高知県高知市春野町弘岡下20番地6	50
210	春野公民館弘岡下分館	高知県高知市春野町弘岡下1500	192
211	春野高等学校	高知県高知市春野町弘岡下3860	826
212	春野あじさい会館	高知県高知市春野町西分 1 - 1	66
			178
213	春野公民館	高知県高知市春野町西分19	514
214	春野中学校	高知県高知市春野町西分328	1,445
215	春野文化ホールピアステージ	高知県高知市春野町西分340	1,764
216	春野公民館西分分館	高知県高知市春野町西分2079- 2	77
217	春野公民館芳原分館	高知県高知市春野町芳原784- 1	166
218	春野総合運動公園	高知県高知市春野町芳原2485	1,608
219	高知県立障害者スポーツセンター	高知県高知市春野町内ノ谷 1 - 1	1,066
220	春野公民館内ノ谷分館	高知県高知市春野町内ノ谷810	107
221	春野公民館諸木分館	高知県高知市春野町東諸木3441- 1	170

NO	施設名	住所	想定収容人数
222	春野東小学校	高知県高知市春野町東諸木3978	1,485
223	春野秋山市民会館	高知県高知市春野町秋山107-1	78
224	春野公民館秋山分館	高知県高知市春野町秋山1111-3	122
225	春野公民館甲殿分館	高知県高知市春野町甲殿341-1	92
226	春野公民館仁ノ分館	高知県高知市春野町仁ノ384-5	41
227	春野公民館西畑分館	高知県高知市春野町西畑1034-4	118
228	春野公民館新川分館	高知県高知市春野町森山203-4	66
229	春野公民館森山分館	高知県高知市春野町森山1207-4	174
230	春野公民館平和分館	高知県高知市春野町平和149	168
231	春野公民館南ヶ丘分館	高知県高知市春野町南ヶ丘一丁目2-1	268
232	岡豊高等学校	高知県南国市岡豊町中島511-1	1,620
233	清和女子中・高等学校	高知県南国市明見98	280
234	障害者福祉センター	高知県高知市旭町2丁目21-6	61
235	ケアハウスパールマリン	高知県高知市仁井田1618-18	321
236	特別養護老人ホームあざみの里	高知県高知市薊野北町2丁目25-8	170
237	特別養護老人ホームシーサイドホーム桂浜	高知県高知市長浜6598-4	171
238	高知県立若草養護学校	高知県高知市春野町弘岡下2980-1	285
239	特別養護老人ホームふるさとの丘	高知県高知市朝倉己1149-106	209
240	有料老人ホームあっとホーム	高知県高知市神田1068-1	253
241	特別養護老人ホームはるの若菜荘	高知県高知市春野町東諸木3058-1	210
242	特別養護老人ホームうららか春陽荘	高知県高知市春野西分4660	66
243	特別養護老人ホームやすらぎの家	高知県高知市針木北1丁目14-30	106
244	在宅介護センターわかくさ	高知県高知市若草南町22-25	20
245	特別養護老人ホームウエルプラザ高知	高知県高知市一宮しなね2丁目15-19	300
246	特別養護老人ホーム森の里高知（ヘリオス）	高知県高知市横浜20-1	657
247	特別養護老人ホーム風花の里	高知県高知市西塚ノ原フキ谷76-1	26
248	ケアハウスあじさいの里	高知県高知市春野町芳原1308-1	44
249	デイサービスいこいの森	高知県高知市旭町2丁目38-5	36
250	小規模多機能型居宅介護事業所ありがとう	高知県高知市横浜西町29-32	35
251	老人保健施設 あうん高知	高知県高知市一宮西町1丁目7-25	21
252	グループホーム憩いの生活館 - いくく -	高知県高知市一宮東町一丁目26-3	46
253	有料老人ホームおひさまのうた	高知県高知市一宮東町一丁目27-38	28
254	老人保健施設シルバーマリン	高知県高知市仁井田1612-21	36
255	介護老人保健施設あったかケアみずき	高知県高知市一宮中町二丁目9-4	31
256	介護老人保健施設ピアハウス高知	高知県高知市塚ノ原36	8

NO	施設名	住所	想定収容人数
257	介護老人保健施設梅壽苑	高知県高知市土居町9-18	75
258	特別養護老人ホームつむぐ	高知県高知市長浜6598-4	99
259	福祉牧場おおなる園	高知県高知市神田2485-2	18
260	グループホームつくしの里	高知県高知市鴨部1079-1	26
261	高知県立盲学校	高知県高知市大膳町6-32	195
262	梶谷公民館	高知県高知市土佐山梶谷1673-3	24
263	中切公民館	高知県高知市土佐山中切902-5	51
264	高川公民館	高知県高知市土佐山高川1276-4	33
265	養護老人ホーム 千松園	高知県高知市十津2丁目12-1	13
266	ユニット型特別養護老人ホーム もとちか	高知県高知市長浜4975番地	10
267	佐喜浜防災コミュニティセンター	高知県室戸市佐喜浜町1334-2	18
268	佐喜浜保育所	高知県室戸市佐喜浜町1336-3	96
269	都呂教育集会所	高知県室戸市佐喜浜町1007	30
270	佐喜浜小学校	高知県室戸市佐喜浜町1700	432
271	佐喜浜中学校	高知県室戸市佐喜浜町3848	232
272	佐喜浜生活改善センター	高知県室戸市佐喜浜町1691-1	157
273	三津防災コミュニティセンター	高知県室戸市室戸岬町1823	17
274	室戸市中央公園相撲場	高知県室戸市室戸岬町6811	36
275	県立室戸体育館	高知県室戸市室戸岬町6811	488
276	室戸高等学校	高知県室戸市室津221	1604
277	大谷市民館	高知県室戸市浮津227	90
278	大谷老人憩いの家	高知県室戸市浮津227	24
279	大谷保育所	高知県室戸市浮津149-1	90
280	大谷第一教育集会所	高知県室戸市浮津137-2	10
281	大谷第二教育集会所	高知県室戸市室津2198-7	20
282	室戸勤労者体育センター	高知県室戸市室津2186-1	230
283	元防災コミュニティセンター	高知県室戸市元甲1679-1、1680-1	18
284	国立室戸青少年自然の家	高知県室戸市元乙1721	453
285	世界ジオパークセンター	高知県室戸市室戸岬町1810-2	182
286	(旧)三高小学校	高知県室戸市室戸岬町2953	232
287	アクアファーム	高知県室戸市室戸岬町3507-1	33
288	シレスト室戸	高知県室戸市室戸岬町3795-1	100
289	(新)室戸岬小学校	高知県室戸市室戸岬町4414-1	460
290	室戸岬公民館	高知県室戸市室戸岬町5390-1	352
291	菜生市民館	高知県室戸市室戸岬町5775	77

NO	施設名	住所	想定収容人数
292	菜生老人憩いの家	高知県室戸市室戸岬町5816	16
293	室戸小学校	高知県室戸市浮津115	713
294	室戸市保健福祉センター	高知県室戸市領家87	98
295	元小学校	高知県室戸市元甲1854	309
296	行当市民館	高知県室戸市元甲3296	63
297	行当老人憩いの家	高知県室戸市元甲2183-24	14
298	行当教育集会所	高知県室戸市元甲2183-1	48
299	キラメッセ室戸	高知県室戸市吉良川町丙890-11	100
300	吉良川小学校	高知県室戸市吉良川町甲2771	434
301	吉良川公民館	高知県室戸市吉良川町甲2393	182
302	吉良川防災コミュニティセンター	高知県室戸市吉良川町甲2744-1	22
303	吉良川保育所	高知県室戸市吉良川町甲3039	74
304	吉良川中学校	高知県室戸市吉良川町乙2000	390
305	吉良川市民館	高知県室戸市吉良川町乙5429	54
306	吉良川教育集会所	高知県室戸市吉良川町乙5429-151	40
307	西灘老人憩いの家	高知県室戸市吉良川町乙3157	14
308	(旧) 日南小学校	高知県室戸市吉良川町甲1112	97
309	羽根中学校	高知県室戸市羽根町乙774	322
310	上段教育集会所	高知県室戸市羽根町乙2760	61
311	上段老人憩いの家	高知県室戸市羽根町乙2755	14
312	中川内小・中学校	高知県室戸市羽根町甲1993-1	203
313	羽根小学校	高知県室戸市羽根町乙3793-3	407
314	羽根公民館	高知県室戸市羽根町乙1237	137
315	羽根市民館・児童館	高知県室戸市羽根町乙3021-18地先	99
316	黒滝自然館せいらん	高知県南国市黒滝 2 4 3	64
317	奈路小学校	高知県南国市奈路 7 2 1	195
318	奈路防災コミュニティセンター	高知県南国市奈路 1 9 8	91
319	白木谷小学校	高知県南国市白木谷 7 6 1	225
320	瓶岩体育館	高知県南国市亀岩 1 6 6	195
321	たちばな幼稚園	高知県南国市宍崎 5 7 - 3	230
322	久礼田小学校	高知県南国市久礼田 5 3 2	276
323	久礼田体育館	高知県南国市久礼田 5 3 4 - 1	204
324	久礼田保育所	高知県南国市久礼田 9 0 7	131
325	国府小学校	高知県南国市国分 1 2 0 1 - 1	325
326	国府保育所	高知県南国市国分 1 1 3 2	114

NO	施設名	住所	想定収容人数
327	国府公民館	高知県南国市国分 1 1 3 3 - 1	71
328	北陵中学校	高知県南国市岡豊町笠ノ川 8 4 8 - 1	567
329	岡豊小学校	高知県南国市岡豊町八幡 9 0 3	362
330	岡豊保育所	高知県南国市岡豊町八幡 9 2 2 - 1	227
331	岡豊ふれあい館	高知県南国市岡豊町八幡 2 3 9	160
332	岡豊高等学校	高知県南国市岡豊町中島 5 1 1 - 1	780
333	長岡東部保育園	高知県南国市下末松 2 3 3	151
334	SUN SUNながおか	高知県南国市下末松 1 0 4 - 2	83
335	長岡小学校	高知県南国市下末松 9 7	270
336	鳶ヶ池中学校	高知県南国市東崎 5 3 0	304
337	長岡西部体育館	高知県南国市元町 2 - 4 - 2	196
338	長岡西部保育所	高知県南国市幸町 1 - 2 - 2 3	288
339	高知農業高等学校	高知県南国市東崎 9 5 7 - 1	684
340	後免野田小学校	高知県南国市下野田 2 7 6 - 2	325
341	野田公民館	高知県南国市下野田 2 6 7 - 1	75
342	後免野田保育園	高知県南国市西野田町 2 - 5 - 1 8	245
343	後免町防災コミュニティセンター	高知県南国市後免町 2 丁目 1 番 1 2 号	91
344	大篠小学校	高知県南国市大桶甲 2 0 7 3	404
345	大篠公民館	高知県南国市大桶甲 2 1 1 7	106
346	大篠保育園	高知県南国市大桶甲 2 5 0 4	283
347	高知東工業高等学校	高知県南国市篠原 1 5 9 0	536
348	市立図書館	高知県南国市篠原 1 8 0 1 - 5	205
349	明見保育所	高知県南国市明見 7 6 4 - 1	78
350	香長中学校	高知県南国市大桶乙 2 0 3 8	646
351	清和女子中・高等学校	高知県南国市明見 9 8	559
352	岩村ふれあいセンター	高知県南国市福船 3 7 1 - 4	80
353	香南中学校	高知県南国市立田 3 2 4	362
354	日章小学校	高知県南国市田村乙 2 2 6 7 - 1	259
355	日章福祉交流センター	高知県南国市田村乙 2 2 0 7	310
356	あけぼの保育所	高知県南国市田村乙 2 2 3 1 - 2	168
357	前浜防災コミュニティセンター	高知県南国市前浜 1 5 3 4 - 1	102
358	大湊小学校	高知県南国市前浜 1 6 1 4 - 1	362
359	南国市立スポーツセンター	高知県南国市前浜 1 3 4 4 - 3	1,297
360	三和防災コミュニティセンター	高知県南国市南国市里改田 236 番地	115
361	三和スポーツ交流センター	高知県南国市片山 1 0 1 7 - 2	304

NO	施設名	住所	想定収容人数
362	里保育所	高知県南国市里改田1026	165
363	三和小学校	高知県南国市里改田1844-1	288
364	稲生小学校	高知県南国市稲生561-1	305
365	稲生ふれあい館	高知県南国市稲生542	68
366	十市保育園	高知県南国市十市2315-1	222
367	高齢者多世代交流プラザ	高知県南国市十市2315-1	82
368	十市小学校	高知県南国市緑ヶ丘1-2001	299
369	十市農業協同組合	高知県南国市十市3535番地	84
370	植田公民館	高知県南国市植田881	48
371	上廿枝公民館	高知県南国市廿枝1641-1	47
372	剣尾公民館	高知県南国市十市559	39
373	西島公民館	高知県南国市廿枝565-1	24
374	上末松南公民館	高知県南国市上末松480-2	33
375	金地公民館	高知県南国市金地448-2	36
376	新川町公民館	高知県南国市大桶甲1512-1	36
377	特別養護老人ホーム 白銀荘	高知県南国市大桶乙1072番地1	20
378	介護老人保健施設 ケアポート南国	高知県南国市大桶乙1069番地1	40
379	特別養護老人ホーム 土佐清風園	高知県南国市岡豊町小籠359番地1	40
380	介護老人保健施設 夢の里	高知県南国市岡豊町中島1521番地1	206
381	ケアハウス たんぽぽ	高知県南国市岡豊町常通寺島335番地3	242
382	特別養護老人ホーム 陽だまりの里	高知県南国市岡豊町中島1535番地	248
383	特別養護老人ホーム たちばなの里	高知県南国市下野田45-1	78
384	介護老人保健施設 JAいなほ	高知県南国市明見645番地1	20
385	就労継続支援B型事業所きてみいや	高知県南国市元町3丁目1番6号	20
386	ケアヴィレッジ青い鳥	高知県南国市篠原706番地	10
387	グループホーム ひよし	高知県南国市日吉町3丁目2-33	14
388	小規模多機能型居宅介護事業所みそら	高知県南国市立田1544番地2	6
389	高知県立高知若草養護学校土佐希望の家分校	高知県南国市小籠105番地	48
390	重症心身障害児者施設 土佐希望の家(通園事業所 土佐希望の家)	高知県南国市小籠107番地	30
391	障害者支援施設こくふ	高知県南国市左右山290番地の2	4
392	USAくろしおセンター	高知県土佐市宇佐町宇佐888-1	354
393	宇佐小学校	高知県土佐市宇佐町宇佐1133-1	466
394	高知海洋高等学校	高知県土佐市宇佐町福島1-4	290
395	高知大学総合研究センター 海洋生物研究教育施設	高知県土佐市宇佐町井尻194	76
396	新居小学校	高知県土佐市新居1189-1	301

NO	施設名	住所	想定収容人数
397	土佐市農業協同組合新居支所	高知県土佐市新居968-1	55
398	高石小学校	高知県土佐市中島279	339
399	高知リハビリテーション学院（体育館）	高知県土佐市高岡町乙1139-3	173
400	船越団地集会所	高知県土佐市高岡町乙790-302	30
401	高岡第二小学校	高知県土佐市高岡町乙1797-4	400
402	天理教高岡大教会	高知県土佐市高岡町乙244	744
403	グランディール	高知県土佐市高岡町甲730-1	396
404	土佐市教育研究所	高知県土佐市高岡町乙225	118
405	高岡中学校	高知県土佐市高岡町甲1905-1	826
406	土佐市役所	高知県土佐市高岡町甲2017-1	191
407	土佐市保健福祉センター	高知県土佐市高岡町甲1792-1	332
408	高岡第一小学校	高知県土佐市高岡町乙3440-1	795
409	土佐合同庁舎	高知県土佐市高岡町乙3229	79
410	市民体育館	高知県土佐市高岡町甲2165-1	1,292
411	高岡高等学校	高知県土佐市高岡町甲2200	503
412	蓮池小学校	高知県土佐市蓮池1347-2	503
413	蓮池コミュニティセンター	高知県土佐市蓮池1332	102
414	北原小学校（体育館）	高知県土佐市北地606-2	341
415	北原公民館	高知県土佐市北地695	59
416	谷地集会所	高知県土佐市谷地152-1	40
417	波介小学校	高知県土佐市波介3346-3	330
418	波介コミュニティセンター	高知県土佐市波介4369	90
419	出間公民館	高知県土佐市出間659-1	35
420	戸波総合市民センター	高知県土佐市家俊1901-1	206
421	戸波児童センター	高知県土佐市家俊1899-1	207
422	戸波小学校	高知県土佐市家俊2478	442
423	戸波中学校	高知県土佐市家俊1074	323
424	土佐市農業協同組合戸波支所	高知県土佐市家俊1070	167
425	土佐市いづみふれあいセンター	高知県土佐市市野々34-1	120
426	特別養護老人ホームとさの里	高知県土佐市高岡町甲1792-2	52
427	障害者支援施設とさ	高知県土佐市波介1244-1	16
428	第1太陽福祉園	高知県土佐市波介1276-4	6
429	短期入所事業所た・い・よ・う	高知県土佐市波介1206-10	4
430	生活介護事業所ひまわり舎	高知県土佐市高岡町甲2097-1	36
431	宇佐保育園	高知県土佐市宇佐町宇佐1133-1	22

NO	施設名	住所	想定収容人数
432	みのり保育園	高知県土佐市新居1239-1	30
433	高石保育園	高知県土佐市中島297	18
434	わかば保育園	高知県土佐市高岡町甲996	26
435	すみれ保育園	高知県土佐市高岡町甲1445-1	16
436	愛聖保育園	高知県土佐市高岡町乙3363-1	44
437	山の手保育園	高知県土佐市高岡町乙1673-2	20
438	天理あかつき保育園	高知県土佐市高岡町乙256	20
439	蓮池保育園	高知県土佐市蓮池1331	54
440	波介保育園	高知県土佐市波介4353-1	18
441	北原保育園	高知県土佐市北地166-1	22
442	こぼと保育園	高知県土佐市家俊1069	34
443	高知県立日高養護学校	高知県高岡郡日高村下分60	80
444	特別養護老人ホームさくら	高知県土佐市高岡町甲969-1	58
445	新居コミュニティセンター	高知県土佐市新居 8 9 4 - 1	47
446	高知リハビリテーション学院（校舎）	高知県土佐市高岡町乙 1 1 3 9 - 3	1,527
447	北原小学校（体育館）	高知県土佐市北地 6 0 6 - 2	117
448	障害者支援施設くすのき園	高知県土佐市蓮池 5 3 3	48
449	デイサービス高岡	高知県土佐市高岡町乙 3 2 3 4 - 1	32
450	土佐市戸波デイサービスセンター純信の里	高知県土佐市家俊 1 0 8 1 - 1	22
451	上分小中学校体育館	高知県須崎市上分甲90-1	506
452	上分公民館	高知県須崎市上分丙344-2	116
453	笹野消防コミュニティセンター	高知県須崎市上分甲519-2	25
454	安和小学校体育館	高知県須崎市安和206	315
455	須崎工業高校体育館・武道館	高知県須崎市多ノ郷甲4167-3	373
456	妙見山交流会館	高知県須崎市妙見町9-1	26
457	エム・セテック株式会社高知工場	高知県須崎市妙見町378	61
458	須崎自動車学校	高知県須崎市多ノ郷甲4481	133
459	多ノ郷小学校体育館	高知県須崎市多ノ郷甲79-4	1207
460	朝ヶ丘中学校体育館	高知県須崎市吾井郷乙1818	969
461	吾桑公民館	高知県須崎市吾井郷乙497-1	150
462	桑田山消防コミュニティセンター	高知県須崎市桑田山乙665-5	29
463	吾桑小学校体育館	高知県須崎市吾井郷乙488-1	367
464	須崎市立スポーツセンター	高知県須崎市浦ノ内東分2688	80 1420
465	エム・セテック株式会社高知第2工場	高知県須崎市大谷1117-1	95

NO	施設名	住所	想定収容人数
466	総合保健福祉センター	高知県須崎市山手町1-7	50
467	デイサービスセンター清流の家	高知県須崎市上分丙1758-2	35
468	デイサービスセンターばんだ湯の香荘	高知県須崎市桑田山乙1173-1	30
469	学校法人 明德義塾	高知県須崎市浦ノ内下中山160	
470	デイサービスセンター山ももの家	高知県須崎市安和216-1	30
471	デイサービスセンターどんぐりの里	高知県須崎市安和1201-54	15
472	デイサービスセンターどんぐりの里2	高知県須崎市吾井郷乙1909-3	20
473	山里の家	高知県宿毛市橋上町楠山41-1	208
474	坂本多目的集会所	高知県宿毛市橋上町坂本177-1	35
475	橋上中学校	高知県宿毛市橋上町奥奈路103	377
476	橋上小学校	高知県宿毛市橋上町橋上1144-1	274
477	神有多目的集会所	高知県宿毛市橋上町神有549-5	54
478	楠山多目的集会所	高知県宿毛市橋上町楠山31-2	58
479	橋上保育園	高知県宿毛市橋上町橋上1007-4	88
480	奥奈路老人憩の家	高知県宿毛市橋上町奥奈路196-6	45
481	芳奈老人憩の家	高知県宿毛市山奈町芳奈1449-1	42
482	山田保育園	高知県宿毛市山奈町山田2322-1	239
483	山奈小学校	高知県宿毛市山奈町山田1999-1	476
484	手代岡隣保館	高知県宿毛市山奈町山田892-16	188
485	手代岡共同作業場	高知県宿毛市山奈町山田934-5	53
486	東部支所	高知県宿毛市平田町戸内2093-2	16
487	東中学校	高知県宿毛市平田町戸内2070	435
488	東部農村環境改善センター	高知県宿毛市平田町戸内3357-2	221
489	平田小学校	高知県宿毛市平田町戸内4287	667
490	平田保育園	高知県宿毛市平田町戸内3357-4	179
491	貝礎老人憩の家	高知県宿毛市平田町戸内2344	52
492	貝礎隣保館	高知県宿毛市平田町黒川4492-7	141
493	咸陽小学校	高知県宿毛市樺407-1	660
494	片島中学校	高知県宿毛市片島15-56	645
495	片島公民館	高知県宿毛市片島1-77	186
496	大島小学校	高知県宿毛市片島5-54	603
497	大島公民館	高知県宿毛市大島6-24	79
498	宿毛市総合社会福祉センター	高知県宿毛市高砂4-56	299
499	宿毛中学校	高知県宿毛市桜町18-19	872
500	宿毛小学校	高知県宿毛市桜町8-5	1,060

NO	施設名	住所	想定収容人数
501	宿毛文教センター	高知県宿毛市中央2丁目7-14	299
502	松田川小学校	高知県宿毛市和田2816-1	357
503	宿毛市防災センター	高知県宿毛市和田1412-1	107
504	すみれ保育園	高知県宿毛市和田569-1	65
505	正和老人憩の家	高知県宿毛市和田904-3	60
506	押ノ川老人憩の家	高知県宿毛市押ノ川1666	56
507	旧みなみ保育園	高知県宿毛市小筑紫町田ノ浦1045	141
508	小筑紫保育園	高知県宿毛市小筑紫町田ノ浦937	171
509	小筑紫小学校	高知県宿毛市小筑紫町小筑紫502-8	532
510	小筑紫基幹集落センター	高知県宿毛市小筑紫町小筑紫220-1	124
511	小筑紫中学校	高知県宿毛市小筑紫町小筑紫502-8	140
512	千寿園	高知県宿毛市小筑紫町福良80-6	143
513	石原集会所	高知県宿毛市小筑紫町石原520-1	111
514	旧栄喜小学校	高知県宿毛市小筑紫町栄喜165	326
515	鶴来島離島センター（旧鶴来島小中学校）	高知県宿毛市沖の島町鶴来島78-2	139
516	沖の島開発総合センター（沖の島支所）	高知県宿毛市沖の島町母島1003	290
517	沖の島小中学校	高知県宿毛市沖の島母島445	285
518	古屋野老人憩の家	高知県宿毛市沖の島町母島1368	17
519	弘瀬老人憩の家	高知県宿毛市沖の島町弘瀬362-2	39
520	高知県立宿毛工業高等学校	高知県宿毛市平田町戸内2272番地2	1,812
521	高知県立幡多専門学校	高知県宿毛市山奈町芳奈3番地2	254
522	宿毛授産園	高知県宿毛市貝塚19-21	109
523	宿毛育成園	高知県宿毛市貝塚19-10	115
524	ピアハウスすくも	高知県宿毛市貝塚18-7	63
525	ワークセンターすくも	高知県宿毛市貝塚19-21	14
526	幡多希望の家	高知県宿毛市平田町中山867	134
527	豊寿園	高知県宿毛市平田町戸内1813-1	79
528	ケアハウスすくも	高知県宿毛市平田町戸内1824	
529	中央公民館	高知県高知県土佐清水市天神町11-15	153(有効面積÷2㎡×0.8)
530	下ノ加江市民センター	高知県高知県土佐清水市下ノ加江240-5	134(有効面積÷2㎡×0.8)
531	三崎市民センター	高知県高知県土佐清水市三崎浦1-8-1	132(有効面積÷2㎡×0.8)
532	下川口市民センター	高知県高知県土佐清水市下川口984-2	138(有効面積÷2㎡×0.8)
533	旧立石小学校	高知県高知県土佐清水市立石1462	112(有効面積÷2㎡×0.8)
534	布福祉センター	高知県土佐清水市布1160-3	106(有効面積÷2㎡×0.8)
535	布小学校（校舎）	高知県土佐清水市布1810-1	480(有効面積÷2㎡×0.8)

NO	施設名	住所	想定収容人数
536	布小学校（体育館）	高知県土佐清水市布1810-1	201(有効面積÷2㎡×0.8)
537	下ノ加江保育園	高知県土佐清水市下ノ加江690-1	198(有効面積÷2㎡×0.8)
538	下ノ加江小学校（体育館）	高知県土佐清水市下ノ加江481	707(有効面積÷2㎡×0.8)
539	下浦青年会館	高知県土佐清水市下ノ加江187-1	30(有効面積÷2㎡×0.8)
540	下ノ加江地区防災コミュニティセンター	高知県土佐清水市下ノ加江字西高岡165番地2	89(有効面積÷2㎡×0.8)
541	大岐福祉センター	高知県土佐清水市大岐2930-1	104(有効面積÷2㎡×0.8)
542	幡陽小学校（校舎）	高知県土佐清水市大岐2835-29	246(有効面積÷2㎡×0.8)
543	幡陽小学校（体育館）	高知県土佐清水市大岐2835-29	201(有効面積÷2㎡×0.8)
544	消防庁舎	高知県土佐清水市以布利980-143	119(有効面積÷2㎡×0.8)
545	旧清水中学校（体育館）	高知県土佐清水市浦尻4-1	452(有効面積÷2㎡×0.8)
546	旧窪津小学校（校舎）	高知県土佐清水市窪津1421-2	200(有効面積÷2㎡×0.8)
547	旧窪津小学校（体育館）	高知県土佐清水市窪津1421-2	201(有効面積÷2㎡×0.8)
548	足摺岬小学校（体育館）	高知県土佐清水市足摺岬579-1	144(有効面積÷2㎡×0.8)
549	足摺岬保育園	高知県土佐清水市足摺岬579-1	63(有効面積÷2㎡×0.8)
550	旧松尾小学校（体育館）	高知県土佐清水市松尾467-1	141(有効面積÷2㎡×0.8)
551	旧中浜小学校（体育館）	高知県土佐清水市中浜161番地1	143(有効面積÷2㎡×0.8)
552	旧養老小学校（体育館）	高知県土佐清水市加久見1464-279	143(有効面積÷2㎡×0.8)
553	清水小学校（校舎）	高知県土佐清水市幸町7-1	524(有効面積÷2㎡×0.8)
554	清水小学校（体育館）	高知県土佐清水市幸町7-1	234(有効面積÷2㎡×0.8)
555	清水中学校（校舎）	高知県土佐清水市清水855-70	1046(有効面積÷2㎡×0.8)
556	清水中学校（体育館）	高知県土佐清水市清水855-70	413(有効面積÷2㎡×0.8)
557	市民体育館	高知県土佐清水市清水字笹原谷853-3	739(有効面積÷2㎡×0.8)
558	きらら清水保育園	高知県土佐清水市清水854-140	356(有効面積÷2㎡×0.8)
559	旧益野小学校（体育館）	高知県土佐清水市下益野888-1	201(有効面積÷2㎡×0.8)
560	三崎小学校（体育館）	高知県土佐清水市三崎浦4-3-1	201(有効面積÷2㎡×0.8)
561	竜串福祉センター	高知県土佐清水市竜串10-1	104(有効面積÷2㎡×0.8)
562	竜串ふれあいセンター	高知県土佐清水市竜串10-6	48(有効面積÷2㎡×0.8)
563	三崎地区防災コミュニティセンター	高知県土佐清水市斧積字中ノ段588-1	76(有効面積÷2㎡×0.8)
564	三崎保育園	高知県土佐清水市土佐清水市三崎577-1	67(有効面積÷2㎡×0.8)
565	下川口小学校（体育館）	高知県土佐清水市下川口681-3	201(有効面積÷2㎡×0.8)
566	貝ノ川中学校（体育館）	高知県土佐清水市貝ノ川800	222(有効面積÷2㎡×0.8)
567	下川口地区防災コミュニティセンター	高知県土佐清水市宗呂丙1977	239(有効面積÷2㎡×0.8)
568	宗呂小学校（体育館）	高知県土佐清水市宗呂丙1977	146(有効面積÷2㎡×0.8)
569	下川口保育園	高知県土佐清水市宗呂丙1977	44(有効面積÷2㎡×0.8)
570	特別養護老人ホームしおさい	高知県土佐清水市以布利83-5	30(受入可能定員数)

NO	施設名	住所	想定収容人数
571	障害者支援施設太陽の家	高知県土佐清水市以布利55	25 (受入可能定員数)
572	地域密着型福祉施設あんきな家	高知県土佐清水市加久見1464-279	15 (受入可能定員数)
573	ケアハウスひだまり	高知県土佐清水市清水字後口山854-141	10 (受入可能定員数)
574	介護老人保健施設サンケアしみず	高知県土佐清水市天神町14-18	25 (受入可能定員数)
575	デイサービスセンターひまわり	高知県土佐清水市浦尻452	15 (受入可能定員数)
576	あんきな家清水ヶ丘	高知県土佐清水市清水ヶ丘30-2	30 (受入可能定員数)
577	中村小学校	高知県四万十市中村新町3	825
578	中村中学校	高知県四万十市中村東町2	1,012
579	中村南小学校	高知県四万十市不破上町1949-1	609
580	中央公民館	高知県四万十市右山五月町8-22	231
581	中村高等学校(体育館)	高知県四万十市中村丸の内24	390
582	市民センター	高知県四万十市安並4129	279
583	武道館	高知県四万十市安並	227
584	東山小学校	高知県四万十市佐岡953-1	570
585	幡多農業高等学校(体育館)	高知県四万十市古津賀3711	251
586	中村特別支援学校(体育館)	高知県四万十市古津賀3091	215
587	具同小学校	高知県四万十市具同田黒一丁目4-1	665
588	中村西中学校	高知県四万十市具同7058-1	684
589	竹島小学校	高知県四万十市竹島3332	215
590	下田中学校	高知県四万十市下田3216-1	501
591	竹島防災コミュニティセンター	高知県四万十市竹島409	52
592	双海防災コミュニティセンター	高知県四万十市双海688	32
593	井沢防災コミュニティセンター	高知県四万十市井沢38-2	48
594	四万十CCクラブハウス	高知県四万十市間崎1495-2	202
595	八束中学校	高知県四万十市実崎1230	324
596	深木防災コミュニティセンター	高知県四万十市深木2409-1	33
597	山路防災コミュニティセンター	高知県四万十市山路2396-4	48
598	坂本防災コミュニティセンター	高知県四万十市坂本610	32
599	名鹿集会所	高知県四万十市山路465	16
600	中筋小学校	高知県四万十市有岡931	179
601	中筋中学校	高知県四万十市有岡1008	327
602	東中筋小学校	高知県四万十市国見460	384
603	東中筋中学校	高知県四万十市国見222	395
604	大用小学校	高知県四万十市大用428	103
605	大用中学校	高知県四万十市大用393	169

NO	施設名	住所	想定収容人数
606	(旧)常六小学校	高知県四万十市常六272	95
607	(旧)片魚中学校	高知県四万十市片魚139 - 7	154
608	(旧)片魚小学校	高知県四万十市片魚316	159
609	(旧)竹屋敷小中学校	高知県四万十市竹屋敷929-口	285
610	蕨岡小学校	高知県四万十市蕨岡甲6685	405
611	蕨岡保育所(園舎)	高知県四万十市蕨岡甲6797	20
612	蕨岡中学校	高知県四万十市蕨岡甲6959	314
613	(旧)田野川小学校	高知県四万十市田野川1240	313
614	利岡小学校	高知県四万十市利岡137	184
615	後川中学校	高知県四万十市利岡132	314
616	大川筋中学校	高知県四万十市川登1106-10	221
617	(旧)勝間小学校(校舎)	高知県四万十市勝間114-1	124
618	西土佐小学校	高知県四万十市西土佐用井1110-33	406
619	西土佐中学校	高知県四万十市西土佐用井1111-1	564
620	(旧)本村小学校	高知県四万十市西土佐江川619	277
621	(旧)西ヶ方小学校	高知県四万十市西土佐西ヶ方544-1	254
622	権谷せせらぎ交流館へきち集会所	高知県四万十市西土佐江川2940	96
623	(旧)奥屋内小学校	高知県四万十市西土佐奥屋内955-1	248
624	(旧)口屋内小学校	高知県四万十市西土佐口屋内280-1	254
625	中半体育館	高知県四万十市西土佐中半408-1	75
626	(旧)藤ノ川小学校	高知県四万十市西土佐藤ノ川640-2	250
627	(旧)津野川小学校	高知県四万十市西土佐津野川208	260
628	(旧)須崎小学校	高知県四万十市西土佐須崎81-3	244
629	中村高等学校西土佐分校 体育館	高知県四万十市西土佐津野川223	939
630	(旧)大宮小学校	高知県四万十市西土佐大宮522	231
631	(旧)下家地小学校	高知県四万十市西土佐下家地1379	170
632	四万十の郷	高知県四万十市安並5803	40
633	わかふじ寮	高知県四万十市古津賀1801-1	30
634	わかふじ寮	高知県四万十市蕨岡甲6451-2	60
635	夢の丘	高知県四万十市右山2041-18	30
636	かわせみ	高知県四万十市西土佐用井1110-1	30
637	光優	高知県四万十市古津賀3742-17	16
638	城山高校	高知県香南市赤岡町1612	588
639	赤岡小学校	高知県香南市赤岡町867	324
640	赤岡小学校体育館	高知県香南市赤岡町861-1	270

NO	施設名	住所	想定収容人数
641	赤岡保育所	高知県香南市赤岡町534-3	54
642	赤岡中学校	高知県香南市赤岡町1611	501
643	赤岡市民館	高知県香南市赤岡町325	177
644	赤岡保健センター	高知県香南市赤岡町1327	133
645	弁天座	高知県香南市赤岡町795	74
646	岸本防災コミュニティセンター	高知県香南市香我美町岸本128-1	78
647	岸本小学校	高知県香南市香我美町岸本30	320
648	徳王子公民館	高知県香南市香我美町徳王子1494-3	84
649	香我美市民館	高知県香南市香我美町徳王子2220-1	172
650	香我美トレーニングセンター	高知県香南市香我美町徳王子2220-1	318
651	香我美小学校	高知県香南市香我美町下分750	414
652	香我美幼稚園	高知県香南市香我美町下分710-1	101
653	香我美おれんじ保育所	高知県香南市香我美町下分711-2	161
654	香我美中学校	高知県香南市香我美町山北41-1	1044
655	山北公民館	高知県香南市香我美町山北1557-1	70
656	東川公民館	高知県香南市香我美町末清195	63
657	野市中学校	高知県香南市野市町東野72	948
658	野市小学校	高知県香南市野市町西野618	1068
659	野市東小学校	高知県香南市野市町中ノ村770	730
660	佐古小学校	高知県香南市野市町母代寺104	628
661	野市幼稚園	高知県香南市野市町西野630	186
662	野市東幼稚園	高知県香南市野市町中ノ村770	88
663	野市保育所	高知県香南市野市町西野645	181
664	野市東保育所	高知県香南市野市町東野449-6	55
665	佐古保育所	高知県香南市野市町母代寺180-1	64
666	のいちふれあいセンター	高知県野市町西野534-1	274
667	佐古防災コミュニティセンター	高知県香南市野市町母代寺71-1	99
668	富家防災コミュニティセンター	高知県香南市野市町兎田55-1	75
669	野市総合体育館	高知県香南市野市町大谷736	437
670	夜須中央公民館	高知県香南市夜須町坪井219	114
671	香南市夜須福祉センター	高知県香南市夜須町坪井16-1	127
672	香南市大峰の里	高知県香南市夜須町坪井1-1	109
673	夜須小学校	高知県香南市夜須町西山3-2	471
674	夜須中学校	高知県香南市夜須町西山5-1	679
675	夜須保育所	高知県香南市夜須町坪井1577-1	70

NO	施設名	住所	想定収容人数
676	夜須幼稚園	高知県香南市夜須町西山102-1	41
677	吉川小学校	高知県香南市吉川町吉原70	234
678	吉川総合センター	高知県香南市吉川町吉原352	239
679	吉川みどり保育所	高知県香南市吉川町吉原49	34
680	吉川小学校体育館	高知県香南市吉川町吉原61-1	573
681	山南防災コミュニティセンター	高知県香南市香我美町下分1792-1	92
682	森田村塾	高知県香南市野市町兎田702番地 1	63
683	高知県農業協同組合香我美支所	高知県香南市香我美町下分1796	187
684	吉川防災コミュニティセンター	高知県香南市吉川町吉原287-1	120
685	北部会館	高知県香南市夜須町夜須川444-4	40
686	(福)香南会香南学園	高知県香南市夜須町手結3	38
687	香南香美老人ホーム組合立特別養護老人ホーム 三宝荘	高知県香南市野市町母代寺188	30
688	(福)香南会特別養護老人ホーム 香南赤岡苑	高知県香南市赤岡町1160-1	10
689	(福)香南会総合福祉ゾーン オークの里	高知県香南市吉川町古川340-2	12
690	(福)公生会特別養護老人ホーム オーベルジュ	高知県香南市野市町東野354-18	20
691	(福)高知県社会福祉事業団愛童園	高知県香南市夜須町西山1319-1	40
692	(福)土佐あけぼの会風車の丘あけぼの	高知県香南市野市町大谷1444-46	4
693	(医)香美会あいの里	高知県香南市香我美町岸本328-174	10
694	(福)香南市社会福祉協議会香我美町高齢者生活福祉センター	高知県香南市香我美町下分2645-1	8
695	東町中部公民館	高知県香美市土佐山田町東本町4-2-30	13
696	土佐山田中央集会所	高知県香美市土佐山田町旭町1-3-18	17
697	山田高等学校(体育館)	高知県香美市土佐山田町旭町3-1-3	1,223
698	山田小学校(体育館)	高知県香美市土佐山田町西本町2-4-5	753
699	秦山町一丁目公民館	高知県香美市土佐山田町秦山町1-4-1	11
700	地域福祉センター土佐山田(プラザ八王子)	高知県香美市土佐山田町262-1	81
701	中組南部集会所	高知県香美市土佐山田町1023-イ	12
702	中央公民館	高知県香美市土佐山田町宝町2-1-27	130
703	土佐山田体育館	高知県香美市土佐山田町宝町2-7-15	325
704	平田公民館	高知県香美市土佐山田町楠目224-3	15
705	楠目小学校(体育館)	高知県香美市土佐山田町楠目391-2	230
706	鏡野中学校(体育館)	高知県香美市土佐山田町楠目1973	172
707	油石農業振興集会所	高知県香美市土佐山田町楠目2544	7
708	植公民館	高知県香美市土佐山田町植148	27
709	秦山公園野球場(土佐山田スタジアム)	高知県香美市土佐山田町植1252-2	12
710	舟入小学校(体育館)	高知県香美市土佐山田町山田1218	180

NO	施設名	住所	想定収容人数
711	明治地区多目的集会所	高知県香美市土佐山田町山田1385-1	39
712	八王子公民館	高知県香美市土佐山田町山田1749	8
713	加茂公民館	高知県香美市土佐山田町加茂335-2	8
714	香美農林合同庁舎	高知県香美市土佐山田町加茂777	26
715	林田集会所	高知県香美市土佐山田町林田561-1	10
716	船谷公民館	高知県香美市土佐山田町船谷343-1	8
717	片地地区多目的集会所	高知県香美市土佐山田町宮ノ口1-2	39
718	片地小学校（体育館）	高知県香美市土佐山田町宮ノ口9	112
719	高知工科大学（体育館）	高知県香美市土佐山田町宮ノ口185	437
720	仁井田公民館	高知県香美市土佐山田町佐野1642	9
721	森林総合センター	高知県香美市土佐山田町大平80	47
722	佐岡体育館	高知県香美市土佐山田町本村351	108
723	大後入公民館	高知県香美市土佐山田町大後入419	6
724	西後入公民館	高知県香美市土佐山田町西後入214	5
725	上改田公民館	高知県香美市土佐山田町上改田170-2	6
726	香長小学校（体育館）	高知県香美市土佐山田町須江32	182
727	農山村コミュニティセンター	高知県香美市土佐山田町須江36-1	46
728	須江公民館	高知県香美市土佐山田町須江386-1	16
729	新改公民館	高知県香美市土佐山田町新改398-4	15
730	宮上谷公民館	高知県香美市土佐山田町曾我部川1282	9
731	新改北部構造改善センター	高知県香美市土佐山田町平山484-1	39
732	北滝本複合集会所	高知県香美市土佐山田町北滝本177	5
733	河ノ川部落集会所	高知県香美市土佐山田町角茂谷1841	12
734	繁藤地区コミュニティセンター	高知県香美市土佐山田町繁藤3-1	39
735	繁藤老人憩の家	高知県香美市土佐山田町繁藤755-12	18
736	松本部落公民館	高知県香美市土佐山田町松本117-1	8
737	岩次公民館	高知県香美市土佐山田町岩次46-2	6
738	白石公会堂	高知県香美市香北町白石472-1	4
739	根須公会堂	高知県香美市香北町根須535-4	18
740	香北体育センター	高知県香美市香北町吉野1188	172
741	佐敷公民館	高知県香美市香北町西川甲1601-3	10
742	保健福祉センター香北	高知県香美市香北町蕪生野336-1	150
743	蕪生野コミュニティセンター	高知県香美市香北町蕪生野493	60
744	大宮小学校（体育館）	高知県香美市香北町美良布654-1	127
745	香北中学校（体育館）	高知県香美市香北町美良布892	162

NO	施設名	住所	想定収容人数
746	香北武道館	高知県香美市香北町美良布908-1	126
747	基幹集落センター	高知県香美市香北町美良布1097	60
748	本田集落センター	高知県香美市香北町美良布1511-3	18
749	下野尻集落センター	高知県香美市香北町下野尻368	9
750	太郎丸公会堂	高知県香美市香北町太郎丸158-1	11
751	北岩改公会堂	高知県香美市香北町岩改17-2	7
752	萩野公民館	高知県香美市香北町萩野1223-3	7
753	橋川野集落センター	高知県香美市香北町橋川野161	8
754	白川上集会所	高知県香美市香北町白川561-3	6
755	有瀬公民館	高知県香美市香北町有瀬772-1	13
756	日ノ御子公会堂	高知県香美市香北町日ノ御子548	7
757	谷相公民館	高知県香美市香北町谷相2073-2	8
758	三谷地区集会所	高知県香美市香北町谷相2478-1	14
759	朴ノ木公会堂	高知県香美市香北町朴ノ木561	9
760	永野コミュニティセンター	高知県香美市香北町永野2151-1	20
761	梅久保公民館	高知県香美市香北町梅久保234	4
762	清爪公会堂	高知県香美市香北町清爪527-1	21
763	猪野々集会所	高知県香美市香北町猪野々456	18
764	庄谷相多目的集会所	高知県香美市物部町庄谷相1234-1	10
765	中谷川公会堂	高知県香美市物部町中谷川318	6
766	浦山公会堂	高知県香美市物部町仙頭1854-3	8
767	奥物部ふれあいプラザ	高知県香美市物部町大栃878-3	144
768	物部町高齢者生活福祉センター「こづみ」	高知県香美市物部町大栃898-1	15
769	大栃区長事務所	高知県香美市物部町大栃1092-5	17
770	大栃小学校（体育館）	高知県香美市物部町大栃1177-3	135
771	南組公会堂	高知県香美市物部町大栃1226	9
772	香美市役所物部支所	高知県香美市物部町大栃1390-1	34
773	久保組公会堂	高知県香美市物部町大栃1575-1	3
774	大栃中学校（体育館）	高知県香美市物部町大栃1800-イ	168
775	中屋公会堂	高知県香美市物部町大栃2064-3	9
776	大北組公会堂	高知県香美市物部町大栃2236	8
777	塩公会堂	高知県香美市物部町山崎1023-1	5
778	岡ノ内公会堂	高知県香美市物部町岡ノ内188-1	12
779	農林漁業体験実習館	高知県香美市物部町別府373-5	19
780	高井多目的集会所	高知県香美市物部町久保高井131-1	6

NO	施設名	住所	想定収容人数
781	神池分団屯所	高知県香美市物部町神池2045-3	8
782	楮佐古公会堂	高知県香美市物部町楮佐古369・370	6
783	平井公会堂	高知県香美市物部町柳瀬1359	10
784	甲浦東部長生会憩の家	高知県安芸郡東洋町大字甲浦19-4	40
785	甲浦中町地区集会所	高知県安芸郡東洋町大字甲浦333-1	40
786	甲浦西地区集会所	高知県安芸郡東洋町大字甲浦708-12	30
787	甲浦中学校	高知県安芸郡東洋町大字白浜6-2	250
788	甲浦地区公民館	高知県安芸郡東洋町大字白浜12-1	300
789	東洋町自然休養村管理センター	高知県安芸郡東洋町大字白浜88-3	150
790	白浜老人里の家	高知県安芸郡東洋町大字白浜198-9	30
791	甲浦小学校	高知県安芸郡東洋町大字河内27	500
792	甲浦地区老人里の家	高知県安芸郡東洋町大字河内98	30
793	小池地区老人憩の家	高知県安芸郡東洋町大字河内151-1	30
794	甲浦保育園	高知県安芸郡東洋町大字河内198	100
795	ふれあい館なごみ	高知県安芸郡東洋町大字河内350	200
796	河内地区老人憩の家	高知県安芸郡東洋町大字河内1071-1	30
797	B&G海洋センター	高知県安芸郡東洋町大字生見11	250
798	生見地区集会所	高知県安芸郡東洋町大字生見158	30
799	東洋町町民会館	高知県安芸郡東洋町大字生見758-3	200
800	東洋町地域福祉センター	高知県安芸郡東洋町大字生見756-8	100
801	野根地区老人憩の家	高知県安芸郡東洋町大字野根丙2456-1	30
802	池第2地区集会所	高知県安芸郡東洋町大字野根丙2237-1	30
803	東町地区集会所	高知県安芸郡東洋町大字野根丙2115-1	30
804	野根地区公民館	高知県安芸郡東洋町大字野根丙1975	200
805	文化会館	高知県安芸郡東洋町大字野根丙1963-2	60
806	浦地区集会所	高知県安芸郡東洋町大字野根丙1645-2	20
807	銀杏保育園	高知県安芸郡東洋町大字野根丙1364	100
808	中村地区集会所	高知県安芸郡東洋町大字野根丙1271	15
809	野根小学校	高知県安芸郡東洋町大字野根丙1084-3	500
810	野根中学校	高知県安芸郡東洋町大字野根丙994-1	500
811	中島地区集会所	高知県安芸郡東洋町大字野根丙846-1	15
812	つづら地区集会所	高知県安芸郡東洋町大字野根丙725-1	10
813	押野地区集会所	高知県安芸郡東洋町大字野根甲366-1	15
814	内田地区集会所	高知県安芸郡東洋町大字野根丙105-2	10
815	名留川地区集会所	高知県安芸郡東洋町大字野根乙418	15

NO	施設名	住所	想定収容人数
816	別役地区集会所	高知県安芸郡東洋町大字野根丁222-8	15
817	大斗地区集会所	高知県安芸郡東洋町大字野根乙2318	10
818	川口地区集会所	高知県安芸郡東洋町大字野根乙1337-1	25
819	真砂瀬地区集会所	高知県安芸郡東洋町大字野根乙1933	15
820	野根地区防災活動拠点施設	高知県安芸郡東洋町大字野根丙1694-1	100
821	東洋町地域防災センター	高知県安芸郡東洋町大字生見758-3	100
822	奈半利町民会館	高知県安芸郡奈半利町乙1297-2	180
823	保健センター	高知県安芸郡奈半利町乙1269-1	260
824	福祉センター	高知県安芸郡奈半利町乙1032	100
825	町役場	高知県安芸郡奈半利町乙1659-1	40
826	奈半利認定こども園	高知県安芸郡奈半利町乙1016-1 (幼稚園)	240
827	奈半利認定こども園	高知県安芸郡奈半利町乙1181 (保育所)	310
828	奈半利小学校	高知県安芸郡奈半利町乙1648	500
829	奈半利中学校	高知県安芸郡奈半利町乙1315-3	460
830	加領郷小学校	高知県安芸郡奈半利町甲61-1	200
831	加領郷漁民センター	高知県安芸郡奈半利町甲84-12	110
832	法恩寺集会所	高知県安芸郡奈半利町乙296-3	10
833	中里集会所	高知県安芸郡奈半利町乙3355	9
834	下長田集会所	高知県安芸郡奈半利町乙2570	9
835	六本松集会所	高知県安芸郡奈半利町甲2293-9	9
836	宇川集会所	高知県安芸郡奈半利町甲2896	9
837	須川集会所	高知県安芸郡奈半利町甲1610	9
838	久礼岩集会所	高知県安芸郡奈半利町甲1292	10
839	平集会所	高知県安芸郡奈半利町甲1971-2	10
840	百石集会所	高知県安芸郡奈半利町乙2997	9
841	東浜第1集会所	高知県安芸郡奈半利町乙852	9
842	東浜第2集会所	高知県安芸郡奈半利町乙929-1	9
843	東浜第3集会所	高知県安芸郡奈半利町乙1114-1	10
844	平松集会所	高知県安芸郡奈半利町乙1174-1	9
845	奈半利町消防団第三分団屯所	高知県安芸郡奈半利町甲84-12	30
846	愛光園	高知県安芸郡奈半利町乙478-1	50
847	ヘルシーケアなはり	高知県安芸郡奈半利町乙3740-1	50
848	樋ノ口いこいの家	高知県安芸郡奈半利町乙2889-6	30
849	車瀬いこいの家	高知県安芸郡奈半利町乙4012-3	30
850	コミュニティセンター	高知県安芸郡奈半利町乙1327-1	9

NO	施設名	住所	想定収容人数
851	3号津波避難タワー	高知県安芸郡奈半利町乙1779-1	25
852	4号津波避難タワー	高知県安芸郡奈半利町乙1747-1	16
853	5号津波避難タワー	高知県安芸郡奈半利町乙2678	11
854	6号津波避難タワー	高知県安芸郡奈半利町乙2904-6	23
855	大原西ノ平地区生活改善センター	高知県安芸郡奈半利町甲829-4	13
856	みんなのおうち	高知県安芸郡奈半利町乙1779-1	23
857	生活体験学校	高知県安芸郡奈半利町丙84	25
858	認定こども園なはり	高知県安芸郡奈半利町乙452	205
859	ホテルなはり	高知県安芸郡奈半利町乙593-1	89
860	有料老人ホーム奈半利	高知県安芸郡奈半利町乙4597-1	10
861	奈半利町防災センター	高知県安芸郡奈半利町乙440-1	52
862	中芸高校	高知県安芸郡田野町1203-4	350
863	田野小学校	高知県安芸郡田野町924-1	550
864	田野町役場	高知県安芸郡田野町1828-5	250
865	田野中学校	高知県安芸郡田野町3778-1	1,100
866	田野町体育センター	高知県安芸郡田野町747	500
867	田野町ふれあいセンター	高知県安芸郡田野町1456-42	1,100
868	田野町保健センター	高知県安芸郡田野町1456-41	350
869	瀬切集会所	高知県安芸郡安田町大字瀬切382-2	8
870	中里拓心会館	高知県安芸郡安田町大字中里86	6
871	小川集会所	高知県安芸郡安田町大字小川48-2	114
872	与床集会所	高知県安芸郡安田町大字与床321	10
873	別所集会所	高知県安芸郡安田町大字別所46	10
874	日浦集会所	高知県安芸郡安田町大字正弘1386	6
875	西ノ川集会所	高知県安芸郡安田町大字西ノ川133-1	6
876	中ノ川集会所	高知県安芸郡安田町大字中ノ川558	7
877	旧中山小中学校体育館	高知県安芸郡安田町大字正弘1538-イ	230
878	中山公民館	高知県安芸郡安田町大字正弘716-イ	140
879	正弘集会所	高知県安芸郡安田町大字正弘585-1	12
880	和田集会所	高知県安芸郡安田町大字正弘60	6
881	内京坊集会所	高知県安芸郡安田町大字内京坊476	7
882	間下集会所	高知県安芸郡安田町大字間下414	7
883	井ノ岡集会所	高知県安芸郡安田町大字東島3674-7	11
884	中村西集会所	高知県安芸郡安田町大字東島868-2	11
885	東島老人憩の家	高知県安芸郡安田町大字西島72-1	19

NO	施設名	住所	想定収容人数
886	中村東集会所	高知県安芸郡安田町大字東島4894-3	7
887	ワカ集会所	高知県安芸郡安田町大字東島3391-12	8
888	射場集会所	高知県安芸郡安田町大字東島839-1	10
889	城集会所	高知県安芸郡安田町大字東島2571	20
890	西島老人里の家	高知県安芸郡安田町大字西島392	8
891	安田町文化センター	高知県安芸郡安田町大字西島40-2	515
892	安田町高齢者福祉センター	高知県安芸郡安田町大字西島72-1	60
893	安田さくら園	高知県安芸郡安田町大字西島2-1	50
894	庄田集会所	高知県安芸郡安田町大字安田2036	9
895	安田小学校体育館	高知県安芸郡安田町大字安田1538	230
896	安田町地域ふれあいセンター	高知県安芸郡安田町大字安田2111-1	50
897	多目的施設	高知県安芸郡安田町大字安田2168	80
898	不動集会所	高知県安芸郡安田町大字安田2687-1	19
899	薬師第1集会所	高知県安芸郡安田町大字安田2752-52	12
900	薬師第2集会所	高知県安芸郡安田町大字唐浜2259-1	15
901	安田町立福祉館	高知県安芸郡安田町大字唐浜1257-2	75
902	東谷集会所	高知県安芸郡安田町大字唐浜1131	21
903	唐浜東集会所	高知県安芸郡安田町大字唐浜2376-1	9
904	唐浜集会所	高知県安芸郡安田町大字唐浜815	18
905	安田町津波避難タワー1号	高知県安芸郡安田町大字唐浜742	35
906	西北集会所	高知県安芸郡安田町大字唐浜61-1	11
907	安田町津波避難タワー3号	高知県安芸郡安田町大字唐浜2332-1	14
908	北川村民会館	高知県安芸郡北川村大字野友甲618-1	200
909	北川小学校	高知県安芸郡北川村大字野友甲1545	300
910	北川中学校	高知県安芸郡北川村大字野友甲1548	300
911	みどり保育園	高知県安芸郡北川村大字野友甲1522-1	100
912	野友集会所	高知県安芸郡北川村大字野友甲612	50
913	野川交流センター	高知県安芸郡北川村大字野川1571	30
914	北川村農業センター	高知県安芸郡北川村大字野友乙288	50
915	北川村農村婦人の家	高知県安芸郡北川村大字野友乙213	50
916	長山交流センター	高知県安芸郡北川村大字長山595-1	30
917	電源開発(株)厚生館	高知県安芸郡北川村大字長山177	50
918	西谷集会所	高知県安芸郡北川村大字西谷405	20
919	木積集会所	高知県安芸郡北川村大字木積106	20
920	宗ノ上集会所	高知県安芸郡北川村大字宗ノ上152-1	20

NO	施設名	住所	想定収容人数
921	柏木交流センター	高知県安芸郡北川村大字柏木122	30
922	崎山集会所	高知県安芸郡北川村大字柏木757-2	20
923	和田集会所	高知県安芸郡北川村大字和田506	20
924	小島集会所	高知県安芸郡北川村大字小島96-1	100
925	平鍋集会所	高知県安芸郡北川村大字平鍋191-4	15
926	二タ又集会所	高知県安芸郡北川村大字二タ又148-2	15
927	北部集会所	高知県安芸郡北川村大字島766-1	30
928	久江ノ上集会所	高知県安芸郡北川村大字久江ノ上	10
929	菅ノ上集会所	高知県安芸郡北川村大字菅ノ上283	20
930	総合保健福祉センター	高知県安芸郡北川村大字野友甲710-2	50
931	久木体育館	高知県安芸郡北川村大字久木545	50
932	馬路小学校	高知県安芸郡馬路村大字馬路497	54
933	馬路中学校	高知県安芸郡馬路村大字馬路497	56
934	馬路小・中体育館	高知県安芸郡馬路村大字馬路497	229
935	馬路村コミュニティセンター本館	高知県安芸郡馬路村大字馬路3564-1	358
936	馬路村コミュニティセンター宿泊施設	高知県安芸郡馬路村大字馬路3564-1	193
937	朝日出地区会館	高知県安芸郡馬路村大字馬路110-1	23
938	日浦地区会館	高知県安芸郡馬路村大字馬路3787-1	32
939	相名地区会館	高知県安芸郡馬路村大字馬路3190-1	72
940	東川地区会館	高知県安芸郡馬路村大字馬路1514	36
941	中ノ川地区会館	高知県安芸郡馬路村大字馬路1620-1	18
942	魚梁瀬小・中体育館	高知県安芸郡馬路村大字魚梁瀬10-149	168
943	芸西村山の家	高知県安芸郡芸西村久重608-イ	33
944	芸西村民体育館	高知県安芸郡芸西村和食甲4525	260
945	老人福祉センター	高知県安芸郡芸西村和食甲1290	83
946	芸西村立柔剣道場	高知県安芸郡芸西村和食甲4525	88
947	芸西村立中学校校舎	高知県安芸郡芸西村和食甲2262	88
948	芸西村村民会館	高知県安芸郡芸西村和食甲1262	162
949	芸西村の家	高知県安芸郡芸西村和食甲4525	44
950	芸西村立中学校体育館	高知県安芸郡芸西村和食甲2262	241
951	琴ヶ浜ふれあいセンター	高知県安芸郡芸西村和食甲84-1	35
952	地域交流センター	高知県安芸郡芸西村和食甲2462	34
953	長谷寄ふれあいセンター	高知県安芸郡芸西村西分甲2202-1	39
954	馬ノ上ふれあいセンター	高知県安芸郡芸西村馬ノ上1201-3	31
955	ほっとハウス	高知県安芸郡芸西村西分甲2555-2	32

NO	施設名	住所	想定収容人数
956	西分防災拠点施設	高知県安芸郡芸西村西分甲5940	32
957	馬ノ上防災拠点施設	高知県安芸郡芸西村馬ノ上1320-5	32
958	和食防災拠点施設	高知県安芸郡芸西村和食甲1240	32
959	神楽伝承館	高知県安芸郡芸西村道家486-2	11
960	西分浜西集会所	高知県安芸郡芸西村西分甲5082-36	17
961	西分浜中集会所	高知県安芸郡芸西村西分甲5082-365	14
962	第一集会所	高知県安芸郡芸西村西分甲5082-313	20
963	第二集会所	高知県安芸郡芸西村西分甲5082-3	18
964	長谷集会所	高知県安芸郡芸西村西分甲2196-1	13
965	松原集会所	高知県安芸郡芸西村西分甲2562-口	25
966	郷西集会所	高知県安芸郡芸西村西分甲1145	49
967	郷中・東集会所	高知県安芸郡芸西村西分甲641-1	19
968	琴ヶ浜集会所	高知県安芸郡芸西村和食甲4647-30	20
969	津波避難施設（浜浦集会所）	高知県安芸郡芸西村和食甲4646-2	17
970	叶木集会所	高知県安芸郡芸西村和食甲4646-80	9
971	正路集会所	高知県安芸郡芸西村和食甲1672-6	20
972	下組集会所	高知県安芸郡芸西村和食甲1778-1	13
973	下中集会所	高知県安芸郡芸西村和食甲2115	20
974	中村集会所	高知県安芸郡芸西村和食甲1327	12
975	西組集会所	高知県安芸郡芸西村和食甲2860	21
976	北組集会所	高知県安芸郡芸西村和食甲2476	11
977	津野集会所	高知県安芸郡芸西村和食乙228-1	7
978	極楽集会所	高知県安芸郡芸西村和食甲5812-8	8
979	西集会所	高知県安芸郡芸西村馬ノ上1061-1	13
980	中集会所	高知県安芸郡芸西村馬ノ上1061-1	12
981	井上集会所	高知県安芸郡芸西村馬ノ上815-2	8
982	土居集会所	高知県安芸郡芸西村馬ノ上732	8
983	芝集会所	高知県安芸郡芸西村馬ノ上400-3	10
984	瓜生谷コミュニティーセンター	高知県安芸郡芸西村馬ノ上3481-4	13
985	やわらぎ	高知県安芸郡芸西村和食甲4249	10
986	洋寿荘	高知県安芸郡芸西村西分乙297	10
987	土佐ロイヤルホテル	高知県安芸郡芸西村西分甲2995	303
988	kochi黒潮カントリークラブ	高知県安芸郡芸西村西分甲5207	236
989	本山小学校体育館	高知県長岡郡本山町本山458	228
990	本山町プラチナセンター	高知県長岡郡本山町本山569-1	95

NO	施設名	住所	想定収容人数
991	三区コミュニティセンター	高知県長岡郡本山町本山453-1	16
992	嶺北高等学校体育館	高知県長岡郡本山町本山727	415
993	四区コミュニティセンター	高知県長岡郡本山町本山837-1	14
994	本山町社会福祉会館	高知県長岡郡本山町本山1041	80
995	上関集会所	高知県長岡郡本山町下関1366-1	19
996	帰全の森体育館	高知県長岡郡本山町本山2133	207
997	北山西集会所	高知県長岡郡本山町北山丙439	14
998	上奈路複合集会所	高知県長岡郡本山町北山甲268-1	15
999	吉野小学校体育館	高知県長岡郡本山町吉野161	119
1000	汗見川ふれあいの郷集会所、清流館	高知県長岡郡本山町沢ヶ内626	118
1001	屋所集会所	高知県長岡郡本山町屋所147	12
1002	本山町保健福祉センター	高知県長岡郡本山町本山600	46
1003	知的障害者授産施設「本山育成会しゃくなげ荘」	高知県長岡郡本山町北山甲303-1	50
1004	西峰公民館	高知県長岡郡大豊町西峯2403-2	50
1005	旧西峰小学校屋内運動場	高知県長岡郡大豊町西峯2397	250
1006	土居公民館	高知県長岡郡大豊町西峯2754	25
1007	愛郷館	高知県長岡郡大豊町西峯1880	25
1008	蔭集会所	高知県長岡郡大豊町西峯	15
1009	柚木集会所	高知県長岡郡大豊町西峯1048	25
1010	三津子野集会所	高知県長岡郡大豊町怒田1252-1	20
1011	南大王集会所	高知県長岡郡大豊町南大王	15
1012	ふるさと館	高知県長岡郡大豊町怒田584	50
1013	八畝集会所	高知県長岡郡大豊町八畝1170番地	30
1014	西川集会所	高知県長岡郡大豊町西川	20
1015	落合部消防屯所	高知県長岡郡大豊町粟生206-4	50
1016	国際サロン粟生（粟生集会所）	高知県長岡郡大豊町粟生311-5	70
1017	大滝集会所	高知県長岡郡大豊町大滝	15
1018	川井集会所	高知県長岡郡大豊町川井276-1	20
1019	岩原公民館	高知県長岡郡大豊町岩原10-4	50
1020	岩原部消防屯所	高知県長岡郡大豊町筏木246-1	30
1021	大砂子公民館	高知県長岡郡大豊町大砂子118-3	50
1022	大久保部消防屯所	高知県長岡郡大豊町大砂子12-1	30
1023	筏木集会所	高知県長岡郡大豊町筏木	20
1024	西峯三谷集会所	高知県長岡郡大豊町西峯3454-1	30
1025	岩原集会所	高知県長岡郡大豊町岩原1010	30

NO	施設名	住所	想定収容人数
1026	永淵集会所	高知県長岡郡大豊町永淵	30
1027	大久保集会所	高知県長岡郡大豊町大久保734-3	25
1028	豊永部消防屯所	高知県長岡郡大豊町東土居222-2	30
1029	旧大豊小学校屋内運動場	高知県長岡郡大豊町東土居381-1	200
1030	豊永保育所	高知県長岡郡大豊町東土居237-3	50
1031	西土居公民館	高知県長岡郡大豊町西土居	15
1032	八川公民館	高知県長岡郡大豊町八川	15
1033	佐賀山集落センター	高知県長岡郡大豊町佐賀山	30
1034	安野々集会所	高知県長岡郡大豊町安野々29	15
1035	川戸集会所	高知県長岡郡大豊町川戸	50
1036	上桃原集会所	高知県長岡郡大豊町桃原411	25
1037	大田口小学校屋内運動場	高知県長岡郡大豊町黒石363-5	150
1038	中屋集会所	高知県長岡郡大豊町中屋	15
1039	黒石公民館	高知県長岡郡大豊町黒石	15
1040	東庵谷集会所	高知県長岡郡大豊町東庵谷2115-2	30
1041	西庵谷公民館	高知県長岡郡大豊町西庵谷1504	20
1042	船戸集会所	高知県長岡郡大豊町船戸55-6	30
1043	大田口公民館	高知県長岡郡大豊町寺内676-1	55
1044	和田上部集会所	高知県長岡郡大豊町和田544	20
1045	和田地区集会所	高知県長岡郡大豊町和田	15
1046	西梶ヶ内	高知県長岡郡大豊町梶ヶ内192-1	20
1047	奥大田集会所	高知県長岡郡大豊町奥大田112	35
1048	西寺内集会所	高知県長岡郡大豊町寺内621-1	30
1049	東寺内集会所	高知県長岡郡大豊町寺内184-3	30
1050	目付集会所	高知県長岡郡大豊町和田43-3	15
1051	旧穴内小学校屋内運動場	高知県長岡郡大豊町穴内2305	150
1052	穴内集会所	高知県長岡郡大豊町穴内1097	30
1053	磯谷集会所	高知県長岡郡大豊町磯谷15-1	20
1054	大杉老人憩の家	高知県長岡郡大豊町杉40	80
1055	大杉保育所	高知県長岡郡大豊町杉50-1	100
1056	津家集会所	高知県長岡郡大豊町津家	15
1057	日浦集会所	高知県長岡郡大豊町日浦	20
1058	大王上集会所	高知県長岡郡大豊町中村大王689-2	25
1059	大王下集会所	高知県長岡郡大豊町中村大王3526	30
1060	葛原公民館	高知県長岡郡大豊町葛原	20

NO	施設名	住所	想定収容人数
1061	葛原第二公民館	高知県長岡郡大豊町葛原	15
1062	川口南公会堂	高知県長岡郡大豊町川口2054-1	105
1063	川口公民館	高知県長岡郡大豊町川口557-2	50
1064	旧川口小学校屋内運動場	高知県長岡郡大豊町川口665	240
1065	一ノ瀬集会所	高知県長岡郡大豊町一ノ瀬	25
1066	谷公民館	高知県長岡郡大豊町谷	15
1067	立川三谷集会所	高知県長岡郡大豊町立川下名	30
1068	立川中和刈屋多目的集会所	高知県長岡郡大豊町立川下名14-2	50
1069	仁尾ヶ内集会所	高知県長岡郡大豊町仁尾ヶ内	20
1070	郷の家	高知県長岡郡大豊町角茂谷163-3	30
1071	久寿軒公民館	高知県長岡郡大豊町久寿軒624	60
1072	久寿軒集会所	高知県長岡郡大豊町久寿軒1477-1	30
1073	旧天坪小学校屋内運動場	高知県長岡郡大豊町馬瀬1205	140
1074	戸手野交流庵	高知県長岡郡大豊町戸手野1387	20
1075	戸手野集会所	高知県長岡郡大豊町戸手野309	20
1076	峰集会所	高知県長岡郡大豊町角茂谷1115	15
1077	大豊町中学校屋内運動場	高知県長岡郡大豊町中村大王1057	250
1078	おおとよ小学校屋内運動場	高知県長岡郡大豊町杉92	150
1079	大豊町総合ふれあいセンター	高知県長岡郡大豊町黒石345-7	20
			180
1080	東豊永生涯学習センター（東豊永公民館）	高知県長岡郡大豊町大滝498-6	160
1081	ゆとりすと交流センター（豊永公民館）	高知県長岡郡大豊町東土居222-1	100
1082	穴内会館（穴内公民館）	高知県長岡郡大豊町穴内2300-1	150
1083	大豊町農工センター	高知県長岡郡大豊町高須231	250
1084	立川生活改善センター（立川公民館）	高知県長岡郡大豊町立川下名493	50
1085	天坪地区複合集会所（天坪公民館）	高知県長岡郡大豊町戸手野708-3	30
1086	伊勢川集会所	高知県土佐郡土佐町田井4331	50
1087	松ヶ丘コミュニティーセンター	高知県土佐郡土佐町田井3163	100
1088	上野上集会所	高知県土佐郡土佐町田井2141-2	30
1089	上野多目的集会施設	高知県土佐郡土佐町田井1581-2	70
1090	農村環境改善センター	高知県土佐郡土佐町田井1488-1	250
1091	おこぜハウス	高知県土佐郡土佐町田井1679	150
1092	田井多目的集会施設	高知県土佐郡土佐町田井1201-3	100
1093	田井町民体育館	高知県土佐郡土佐町田井183	150
1094	中島集会所	高知県土佐郡土佐町田井958-4	50

NO	施設名	住所	想定収容人数
1095	樺集会所	高知県土佐郡土佐町田井627-1	30
1096	三島多目的集会施設	高知県土佐郡土佐町田井503-2	30
1097	土佐町小中学校体育館	高知県土佐郡土佐町宮古野1	200
1098	大河内消防屯所	高知県土佐郡土佐町境1426-9	20
1099	古味集会所	高知県土佐郡土佐町古味384	10
1100	新田神社	高知県土佐郡土佐町上津川523	50
1101	大谷集会所	高知県土佐郡土佐町土居118-1	100
1102	中央基幹集落センター	高知県土佐郡土佐町土居284-1	250
1103	中村集会所	高知県土佐郡土佐町土居353-1	100
1104	上ノ土居集会所	高知県土佐郡土佐町土居331-1	30
1105	陣ノ内集会所	高知県土佐郡土佐町土居275-1	50
1106	中央福祉センター	高知県土佐郡土佐町土居989-1	80
1107	土佐町児童館	高知県土佐郡土佐町土居989-1	50
1108	相川多目的集会施設	高知県土佐郡土佐町相川407	50
1109	相川町民体育館	高知県土佐郡土佐町高須305	100
1110	高須集落センター	高知県土佐郡土佐町高須453-3	100
1111	白石集会所	高知県土佐郡土佐町南泉572	50
1112	南泉集会所	高知県土佐郡土佐町南泉162	50
1113	宮古野ふれあい交流館	高知県土佐郡土佐町宮古野165-2	40
1114	松木野集会所	高知県土佐郡土佐町溜井1821-5	20
1115	三立集会所	高知県土佐郡土佐町溜井907-3	20
1116	溜井多目的集会施設	高知県土佐郡土佐町溜井1366-2	60
1117	南境集会所	高知県土佐郡土佐町境60-5	50
1118	東境集会所「泉の里」	高知県土佐郡土佐町境329-3	30
1119	和田町民体育館	高知県土佐郡土佐町和田1085	100
1120	能地薬師堂	高知県土佐郡土佐町和田2265	20
1121	柚ノ木集会所	高知県土佐郡土佐町柚ノ木517-1	25
1122	南川分団消防屯所	高知県土佐郡土佐町南川1437	30
1123	南川会館	高知県土佐郡土佐町南川1224	100
1124	大谷寺	高知県土佐郡土佐町南川457-1	30
1125	下瀬戸集会所	高知県土佐郡土佐町瀬戸104-1	30
1126	瀬戸町民体育館	高知県土佐郡土佐町瀬戸658	100
1127	黒丸集会所	高知県土佐郡土佐町瀬戸622	30
1128	峯石原集会所	高知県土佐郡土佐町東石原2140-1	100
1129	石原町民体育館	高知県土佐郡土佐町西石原1228	100

NO	施設名	住所	想定収容人数
1130	東石原集会所	高知県土佐郡土佐町東石原938-1	50
1131	上地蔵寺集会所	高知県土佐郡土佐町地蔵寺2267-2	20
1132	地蔵寺町民体育館	高知県土佐郡土佐町地蔵寺1212	150
1133	地蔵寺支所	高知県土佐郡土佐町地蔵寺1212	100
1134	下地蔵寺集会所	高知県土佐郡土佐町地蔵寺414-1	30
1135	中地蔵寺集会所	高知県土佐郡土佐町地蔵寺1249-2	20
1136	立割集会所	高知県土佐郡土佐町地蔵寺375	30
1137	平石消防屯所	高知県土佐郡土佐町地蔵寺3050-1	30
1138	平石野平集会所	高知県土佐郡土佐町地蔵寺3163-7	30
1139	平石町民体育館	高知県土佐郡土佐町地蔵寺3172	100
1140	栗木集会所	高知県土佐郡土佐町栗木330	30
1141	河内神社	高知県土佐郡土佐町東石原字釜田343	20
1142	道の駅土佐さめうら	高知県土佐郡土佐町田井448-2	30
1143	保健福祉センター	高知県土佐郡土佐町土居206	200
1144	老人憩いの家	高知県土佐郡土佐町土居1017-2	50
1145	相川コミュニティーセンター	高知県土佐郡土佐町高須305	100
1146	和田コミュニティーセンター	高知県土佐郡土佐町和田1085	100
1147	南川中村集会所	高知県土佐郡土佐町南川457-1	120
1148	瀬戸コミュニティーセンター	高知県土佐郡土佐町瀬戸658	100
1149	石原コミュニティーセンター	高知県土佐郡土佐町西石原1228	100
1150	平石コミュニティーセンター	高知県土佐郡土佐町地蔵寺3172	100
1151	村立大川小中学校体育館	高知県土佐郡大川村中切5 1 7 - 2	300
1152	旧川口小学校	高知県土佐郡大川村上小南川3 0 6 - 1 2	100
1153	自然教育センター白滝	高知県土佐郡大川村朝谷2 6	300
1154	大藪コミュニティーセンター	高知県土佐郡大川村大藪1 3 7 - 4	10
1155	大川村総合福祉センター	高知県土佐郡大川村小松7 8 - 6	10
1156	小松診療所（2階）	高知県土佐郡大川村小松7 8 - 5	5
1157	谷老人里の家	高知県吾川郡いの町2960-1	38
1158	いの町商工会	高知県吾川郡いの町3165-1	160
1159	紙の博物館	高知県吾川郡いの町幸町110-1	831
1160	いの町立図書館	高知県吾川郡いの町元町41番地	539
1161	伊野体育館	高知県吾川郡いの町3596	355
1162	伊野公民館	高知県吾川郡いの町3597	691
1163	伊野小学校	高知県吾川郡いの町柳町12	1, 419
1164	新町集会所	高知県吾川郡いの町1713-5	32

NO	施設名	住所	想定収容人数
1165	加茂老人憩の家	高知県吾川郡いの町加茂町56	31
1166	駅前町集会所	高知県吾川郡いの町1648	107
1167	伊野中学校	高知県吾川郡いの町1152	2,330
1168	駅南老人里の家	高知県吾川郡いの町1407	23
1169	すこやかセンター伊野	高知県吾川郡いの町1400	2,913
1170	天神集会所	高知県吾川郡いの町4126-2	19
1171	20-3区集会所（ウェルネス伊野）	高知県吾川郡いの町6032-2	16
1172	音竹老人憩の家	高知県吾川郡いの町5217	42
1173	北山・駅東集会所	高知県吾川郡いの町駅東町57	48
1174	是友公民館	高知県吾川郡いの町6479-1	65
1175	槇老人里の家	高知県吾川郡いの町槇582-4	21
1176	伊野商業高等学校	高知県吾川郡いの町332-1	1,748
1177	是友防災備蓄倉庫	高知県吾川郡いの町158-2他	168
1178	枝川コミュニティセンター	高知県吾川郡いの町枝川2462	587
1179	枝川小学校	高知県吾川郡いの町枝川2964-1	1,510
1180	枝川南高齢者生きがいセンター	高知県吾川郡いの町23-1	58
1181	枝川北高齢者生きがいセンター	高知県吾川郡いの町枝川2895-6	43
1182	東浦老人憩の家	高知県吾川郡いの町枝川1945-1	35
1183	八代地区多目的構造改善センター	高知県吾川郡いの町枝川3254	126
1184	北浦公民館	高知県吾川郡いの町枝川664	36
1185	中山公民館	高知県吾川郡いの町枝川233-21	38
1186	池ノ内コミュニティセンター	高知県吾川郡いの町池ノ内1027-3	64
1187	肩抜公民館	高知県吾川郡いの町池ノ内326-3	18
1188	伊野南小学校	高知県吾川郡いの町八田2321	2,204
1189	伊野南中学校	高知県吾川郡いの町八田2300	1,581
1190	八田コミュニティセンター	高知県吾川郡いの町八田360	104
1191	奈呂集会所	高知県吾川郡いの町八田奈呂	16
1192	高知県立青少年体育館	高知県吾川郡いの町八田1767	410
1193	高知県立高知青少年の家	高知県吾川郡いの町天王北1-14	1,743
1194	天王コミュニティセンター	高知県吾川郡いの町天王南5-2-9	148
1195	かんぽの宿伊野	高知県吾川郡いの町波川1569	2,554
1196	高知県農業大学校	高知県吾川郡いの町波川234	259
1197	波川公民館	高知県吾川郡いの町波川606-2	84
1198	川内小学校	高知県吾川郡いの町鎌田216	836
1199	大内農村婦人の家	高知県吾川郡いの町大内637-1	88

NO	施設名	住所	想定収容人数
1200	南の谷コミュニティセンター	高知県吾川郡いの町大内2437-1	40
1201	高知県消防学校	高知県吾川郡いの町大内2030	210
1202	加田老人憩の家	高知県吾川郡いの町加田300	30
1203	毛田老人里の家	高知県吾川郡いの町神谷2012	16
1204	保木集会所	高知県吾川郡いの町神谷739	43
1205	神谷小・中学校	高知県吾川郡いの町神谷694	666
1206	道の駅 土佐和紙工芸村	高知県吾川郡いの町鹿敷1226	261
1207	小野公民館	高知県吾川郡いの町小野	15
1208	土佐七色の里	高知県吾川郡いの町成山911-1	65
1209	中追西共同館	高知県吾川郡いの町中追2926	31
1210	中追東農業共同館	高知県吾川郡いの町中追442	19
1211	勝賀瀬小学校体育館	高知県吾川郡いの町勝賀瀬905	96
1212	三瀬中学校	高知県吾川郡いの町楠瀬54	477
1213	楠瀬集会所	高知県吾川郡いの町楠瀬1157	15
1214	石見老人里の家	高知県吾川郡いの町柳瀬石見1209	16
1215	柳瀬小学校	高知県吾川郡いの町柳瀬本村539	166
1216	出来地小学校	高知県吾川郡いの町柳瀬上分357	143
1217	出来地集会所	高知県吾川郡いの町柳瀬上分397-1	11
1218	清水公民館	高知県吾川郡いの町清水下分1000	164
1219	清水第一小学校	高知県吾川郡いの町清水上分2327-3	329
1220	清水第二小学校	高知県吾川郡いの町清水上分2106	137
1221	吾北体育館	高知県吾川郡いの町上八川甲3105	530
1222	吾北中央公民館	高知県吾川郡いの町上八川甲2010	485
1223	三水防災コミュニティ	高知県吾川郡いの町上八川甲7274-1	50
1224	寺野集会所	高知県吾川郡いの町上八川丙1183	16
1225	津賀谷集会所	高知県吾川郡いの町上八川丙1911-1	20
1226	上東小学校	高知県吾川郡いの町上八川丙4904	59
1227	清雲寺	高知県吾川郡いの町小川東津賀才191	30
1228	吾北小学校	高知県吾川郡いの町小川西津賀才553	911
1229	小川公民館	高知県吾川郡いの町小川新別946-1	83
1230	柳野公民館	高知県吾川郡いの町小川柳野850-1	81
1231	東谷公民館	高知県吾川郡いの町小川縦ノ木山22-2	89
1232	妙見集会所	高知県吾川郡いの町小川縦ノ木山4732-6	20
1233	下八川小学校	高知県吾川郡いの町下八川丁3800	719
1234	下八川公民館	高知県吾川郡いの町下八川乙408-2	51

NO	施設名	住所	想定収容人数
1235	寺川老人憩の家	高知県吾川郡いの町寺川36	57
1236	越裏門小学校	高知県吾川郡いの町越裏門340-8	428
1237	越裏門公民館	高知県吾川郡いの町越裏門246-6	117
1238	本川中学校体育館	高知県吾川郡いの町長沢17-2	766
1239	本川プラチナ交流センター	高知県吾川郡いの町長沢123-8	697
1240	本川基幹集落センター	高知県吾川郡いの町長沢34-6	73
1241	大森集会所	高知県吾川郡いの町大森170-2	38
1242	戸中集会所	高知県吾川郡いの町戸中100-7	11
1243	グリーンワーク研修館	高知県吾川郡いの町戸中74-14	66
1244	出合研修館	高知県吾川郡いの町桑瀬225-4	27
1245	中野川集会所	高知県吾川郡いの町中野川228-2	18
1246	葛原集会所	高知県吾川郡いの町葛原10-1	18
1247	足谷集会所	高知県吾川郡いの町足谷37	9
1248	本川小学校体育館	高知県吾川郡いの町脇ノ山228-7	170
1249	高藪一区集会所	高知県吾川郡いの町高藪7-2	16
1250	高藪二区集会所	高知県吾川郡いの町高藪224-3	18
1251	特別養護老人ホーム借楽荘	高知県吾川郡いの町1400	15
1252	仁淀清流苑	高知県吾川郡いの町1482-2	15
1253	本川保健福祉センター	高知県吾川郡いの町長沢254-10	13
1254	ウェルネス伊野（南棟）	高知県吾川郡いの町6032-3	10
1255	大板集会所	高知県吾川郡仁淀川町大板67-3	15
1256	峯岩戸集会所	高知県吾川郡仁淀川町峯岩戸62	15
1257	岩戸集会所	高知県吾川郡仁淀川町岩戸127-6	15
1258	寺村地域集会所	高知県吾川郡仁淀川町寺村1240-2	30
1259	寺村分団屯所	高知県吾川郡仁淀川町寺村1588-1	15
1260	中村集会所	高知県吾川郡仁淀川町中村782-2	15
1261	中央公民館	高知県吾川郡仁淀川町大崎460-1	100
1262	田村集会所	高知県吾川郡仁淀川町田村124	20
1263	宗津集会所	高知県吾川郡仁淀川町宗津401-4	15
1264	相能集会所	高知県吾川郡仁淀川町相能96-2	15
1265	加枝集会所	高知県吾川郡仁淀川町加枝1233	20
1266	久喜集会所	高知県吾川郡仁淀川町久喜2748-1	15
1267	鷺ノ巣集会所	高知県吾川郡仁淀川町鷺ノ巣180-2	15
1268	森山地域集会所	高知県吾川郡仁淀川町森山201-2	30
1269	峠ノ越集会所	高知県吾川郡仁淀川町峠ノ越70-1	15

NO	施設名	住所	想定収容人数
1270	大渡コミュニティセンター	高知県吾川郡仁淀川町大渡186-1	15
1271	名野川自然環境活用センター	高知県吾川郡仁淀川町名野川424	20
1272	旧名野川小学校及び体育館	高知県吾川郡仁淀川町名野川450	100
1273	下北川集会所	高知県吾川郡仁淀川町下北川15	15
1274	津江集会所	高知県吾川郡仁淀川町津江52	15
1275	高齢者総合福祉施設「明神ランド」	高知県吾川郡仁淀川町上名野川617	15
1276	旧大崎小学校	高知県吾川郡仁淀川町大崎158	50
1277	旧大崎小学校体育館	高知県吾川郡仁淀川町大崎158	80
1278	旧吾川中学校体育館	高知県吾川郡仁淀川町大崎300	120
1279	下名野川地域集会所	高知県吾川郡仁淀川町下名野川368-4	30
1280	スカイハウス関連施設	高知県吾川郡仁淀川町上名野川582	20
1281	大渡ダム防災センター	高知県吾川郡仁淀川町潰溜372-2	15
1282	大蕨集会所	高知県吾川郡仁淀川町大蕨422-2	15
1283	仁淀多目的研修集会施設	高知県吾川郡仁淀川町森2572-1	58
1284	農業者トレーニングセンター	高知県吾川郡仁淀川町森4231	20
1285	別府小学校	高知県吾川郡仁淀川町森2457	50
1286	別府小学校体育館	高知県吾川郡仁淀川町森2449	50
1287	ふたば保育所	高知県吾川郡仁淀川町森4279-1	20
1288	仁淀中学校	高知県吾川郡仁淀川町川渡214	50
1289	仁淀中学校体育館	高知県吾川郡仁淀川町川渡220-1	80
1290	秋葉の宿	高知県吾川郡仁淀川町高瀬3869	48
1291	秋葉の宿 宿泊施設	高知県吾川郡仁淀川町高瀬3869	38
1292	沢渡多目的集会施設	高知県吾川郡仁淀川町別枝2504-14	30
1293	別枝上区多目的集会施設	高知県吾川郡仁淀川町別枝1725	30
1294	中村地区集会所	高知県吾川郡仁淀川町別枝2682-32	15
1295	長者複合集会施設	高知県吾川郡仁淀川町長者乙2502-4	30
1296	長者小学校	高知県吾川郡仁淀川町長者乙2506	50
1297	長者小学校体育館	高知県吾川郡仁淀川町長者乙2506	50
1298	長者保育所	高知県吾川郡仁淀川町長者乙2502-2	20
1299	太郎田集会所	高知県吾川郡仁淀川町大植1739-2	15
1300	池川コミュニティセンター	高知県吾川郡仁淀川町土居甲916-3	41
1301	池川中学校	高知県吾川郡仁淀川町竹ノ谷940	100
1302	池川体育館	高知県吾川郡仁淀川町土居甲839	137
1303	川内谷集会所	高知県吾川郡仁淀川町川内谷7-2	15
1304	相ノ谷集会所	高知県吾川郡仁淀川町竹ノ谷545	10

NO	施設名	住所	想定収容人数
1305	坂本地区多目的集会施設	高知県吾川郡仁淀川町坂本536-1	15
1306	大西地区多目的集会施設	高知県吾川郡仁淀川町大西784-1	15
1307	岩柄集会所	高知県吾川郡仁淀川町岩柄172-13	10
1308	大野地区コミュニティセンター	高知県吾川郡仁淀川町大野685-1	20
1309	椿山交流センター	高知県吾川郡仁淀川町椿山488-1	10
1310	高齢者総合福祉施設「用居集いの館」	高知県吾川郡仁淀川町用居甲361-1	30
1311	狩山地区多目的集会施設	高知県吾川郡仁淀川町日浦187-2	20
1312	大平集会所	高知県吾川郡仁淀川町大平3015-3	15
1313	楮原集会所	高知県吾川郡仁淀川町楮原425-1	15
1314	余能集会所	高知県吾川郡仁淀川町余能125-5	15
1315	安居地区多目的集会施設	高知県吾川郡仁淀川町土居88-4	30
1316	宮ヶ平集会所	高知県吾川郡仁淀川町宮ヶ平246-12	15
1317	檜山集会所	高知県吾川郡仁淀川町大屋758-1	15
1318	仁淀川町ティサービスセンター「とちの木園」	高知県吾川郡仁淀川町大崎264-8	10
1319	仁淀川町デイサービスセンター「ひなた荘」	高知県吾川郡仁淀川町森4287	10
1320	仁淀川町ティサービスセンター「池川」	高知県吾川郡仁淀川町土居甲921-1	20
1321	特別養護老人ホーム「もみじ荘」	高知県吾川郡仁淀川町岩丸848	14
1322	大北集会場	高知県高岡郡中土佐町久礼3954、3956	81
1323	萩原集会所	高知県高岡郡中土佐町久礼4990	24
1324	長沢地区多目的集会所	高知県高岡郡中土佐町久礼1981-1	57
1325	人権啓発センター	高知県高岡郡中土佐町久礼5251-1	253
1326	中土佐町納骨堂	高知県高岡郡中土佐町久礼6999	73
1327	奥大坂部落公会堂	高知県高岡郡中土佐町久礼773-4	21
1328	大坂地区多目的集会所	高知県高岡郡中土佐町久礼228-20	50
1329	久礼中学校体育館	高知県高岡郡中土佐町久礼7753	254
1330	久礼小学校体育館	高知県高岡郡中土佐町久礼7758-1	360
1331	中土佐町民交流会館	高知県高岡郡中土佐町久礼6584、久礼6584-1	152
1332	笹場小学校体育館	高知県高岡郡中土佐町上ノ加江5163-4	257
1333	上ノ加江公民館	高知県高岡郡中土佐町上ノ加江2767-2	36
1334	上ノ加江老人憩いの家	高知県高岡郡中土佐町上ノ加江2742-3	34
1335	上ノ加江小学校体育館	高知県高岡郡中土佐町上ノ加江5581	202
1336	上ノ加江中学校体育館	高知県高岡郡中土佐町上ノ加江5624-1	231
1337	中土佐町ｽﾍﾟｰｽ文化センター	高知県高岡郡中土佐町上ノ加江788-1	345
1338	上ノ加江農業構造改善センター	高知県高岡郡中土佐町上ノ加江779-1	140
1339	大川内集会所	高知県高岡郡中土佐町上ノ加江5558	25

NO	施設名	住所	想定収容人数
1340	山内集会所	高知県高岡郡中土佐町上ノ加江1423-2	17
1341	善賢寺	高知県高岡郡中土佐町上ノ加江2332	30
1342	矢井賀高齢者コミュニティーセンター	高知県高岡郡中土佐町矢井賀甲184-2	57
1343	矢井賀小学校体育館	高知県高岡郡中土佐町矢井賀甲435	190
1344	野老野公民館	高知県高岡郡中土佐町大野見野老野507	25
1345	せせらぎ園	高知県高岡郡中土佐町大野見樽ノ川57	50
1346	竹原体育館	高知県高岡郡中土佐町大野見竹原689	200
1347	吉野老人憩いの家	高知県高岡郡中土佐町大野見吉野193	46
1348	槇野々集会所	高知県高岡郡中土佐町大野見槇野々245	50
1349	J A 四万十大野見支所	高知県高岡郡中土佐町大野見奈路558	100
1350	大野見青年の家	高知県高岡郡中土佐町大野見吉野232	100
1351	大野見体育館	高知県高岡郡中土佐町大野見吉野232	200
1352	久万秋公民館	高知県高岡郡中土佐町大野見久万秋231	30
1353	神母野集落センター	高知県高岡郡中土佐町大野見神母野1025-1	50
1354	寺野体育館	高知県高岡郡中土佐町大野見寺野155	150
1355	大股農業共同館	高知県高岡郡中土佐町大野見大股619	30
1356	萩中集落センター	高知県高岡郡中土佐町大野見萩中1237	45
1357	下ル川集落センター	高知県高岡郡中土佐町大野見下ル川1435	30
1358	大野見庁舎	高知県高岡郡中土佐町大野見吉野12	250
1359	越知小学校	高知県高岡郡越知町越知甲1963-1	229
1360	越知中学校	高知県高岡郡越知町越知甲1915	338
1361	越知町民会館	高知県高岡郡越知町越知甲2562	168
1362	野老山公民館	高知県高岡郡越知町野老山2033	78
1363	桐見川公民館	高知県高岡郡越知町桐見川866	70
1364	横島西部公民館	高知県高岡郡越知町横島中1847	39
1365	明治西部公民館	高知県高岡郡越知町鎌井田本村8720-1	79
1366	明治東部公民館	高知県高岡郡越知町片岡1217	86
1367	老人ホーム五葉荘	高知県高岡郡越知町越知甲946	30
1368	デイサービスセンター コスモス荘	高知県高岡郡越知町越知甲918-1	20
1369	老人保健施設 ライブリーハウス輝	高知県高岡郡越知町越知甲1667-3	50
1370	越知面交流センター	高知県高岡郡梶原町田野々1285	66
1371	四万川交流センター	高知県高岡郡梶原町六丁153-1	60
1372	ゆすはら・夢・未来館	高知県高岡郡梶原町梶原1426-2	200
1373	西区生涯学習館	高知県高岡郡梶原町広野167-5	50
1374	鷹取の家	高知県高岡郡梶原町下折渡210	21

NO	施設名	住所	想定収容人数
1375	松原ふれあいセンター	高知県高岡郡梶原町松原572	42
1376	旧四万小学校	高知県高岡郡梶原町富永438	166
1377	NPO法人日高わのわ会グループホーム輪が家	高知県高岡郡日高村下分2840	10
1378	社会福祉法人 秋桜会特別養護老人ホームコスモスの里	高知県高岡郡日高村沖名1	30
1379	社会福祉法人 土佐平成福祉会視覚障害者養護老人ホーム土佐くすのき荘	高知県高岡郡日高村本村5-5	30
1380	医療法人 仁生会グループホームひだかの里	高知県高岡郡日高村下分3561-1	15
1381	日高村ふれあいセンター	高知県高岡郡日高村沖名3-2	10
1382	日高村社会福祉センター	高知県高岡郡日高村沖名5	210
1383	日高養護学校	高知県高岡郡日高村下分60	178
1384	日下小学校	高知県高岡郡本郷89	329
1385	日高中学校	高知県高岡郡日高村本郷3611	320
1386	下分ふれあいプラザ	高知県高岡郡日高村下分1666-8	70
1387	本郷ふれあいプラザ	高知県高岡郡日高村本郷3492-3	37
1388	加茂小学校・加茂中学校	高知県高岡郡日高村岩目地40・岩目地164	185
1389	能津小学校	高知県高岡郡日高村本村8	88
1390	日高村高齢者ふれあいスポーツセンター	高知県高岡郡日高村本郷2670	37
1391	日高村岩目地ふれあいプラザ	高知県高岡郡岩目地631-1	91
1392	沖名集会所	高知県高岡郡日高村沖名3053	67
1393	新土居健康管理施設	高知県高岡郡津野町新土居400-2	154
1394	津野町総合保健福祉センター	高知県高岡郡津野町姫野々431-1	139
			30
1395	津野町立葉山小学校体育館	高知県高岡郡津野町姫野々503-1	210
1396	津野町葉山運動公園総合センター	高知県高岡郡津野町永野246	427
1397	農村交流施設 森の巣箱（ホール含む）	高知県高岡郡津野町貝ノ川床鍋392-2	81
1398	津野町立葉山中学校体育館	高知県高岡郡津野町白石丙155	296
1399	津野町立精華小学校体育館	高知県高岡郡津野町大野7-1	196
1400	勤労者体育センター	高知県高岡郡津野町黒川740-1	205
1401	津野町高齢者コミュニティーセンター承葉塾	高知県高岡郡津野町白石甲3260	37
1402	旧白石小学校	高知県高岡郡津野町白石甲1426-1	136
1403	旧船戸小学校体育館	高知県高岡郡津野町船戸1310	121
1404	津野町立中央小学校体育館	高知県高岡郡津野町芳生野甲200-1	172
1405	津野町東津野B&G海洋センター	高知県高岡郡津野町芳生野甲200-5	402

NO	施設名	住所	想定収容人数
1406	津野町立東津野中学校体育館	高知県高岡郡津野町力石2813	377
1407	旧郷小学校体育館	高知県高岡郡津野町芳生野乙810	134
1408	高野地区高齢者交流センター平安の家	高知県高岡郡津野町北川2284-3	25
1409	西庁福祉交流センター	高知県高岡郡津野町力石2870	65
1410	高陵特別養護老人ホーム葉山荘	高知県高岡郡津野町姫野々417	42
1411	津野山養護老人ホーム特別福祉施設高原荘	高知県高岡郡津野町力石5082	50
1412	窪川小学校体育館	高知県高岡郡四万十町琴平町500-4	178人 (3㎡あたり1人)
1413	役場本庁舎 (西1階、東1・2階)	高知県高岡郡四万十町琴平町16-17	214人 (3㎡あたり1人)
1414	岩本寺	高知県高岡郡四万十町茂串町3-13	415人 (3㎡あたり1人)
1415	社会福祉センター	高知県高岡郡四万十町茂串町11-30	91人 (3㎡あたり1人)
1416	窪川中学校体育館	高知県高岡郡四万十町香月が丘8-18	298人 (3㎡あたり1人)
1417	窪川地域子育て支援センター	高知県高岡郡四万十町北琴平町10-7	59人 (3㎡あたり1人)
1418	農村環境改善センター	高知県高岡郡四万十町榊山町571-7	235人 (3㎡あたり1人)
1419	四万十町農業協同組合四万十本所	高知県高岡郡四万十町榊山町586-2	147人 (3㎡あたり1人)
1420	町営住宅団地金上野集会所	高知県高岡郡四万十町金上野1330-2	11人 (3㎡あたり1人)
1421	金上野県営住宅内集会所	高知県高岡郡四万十町金上野1261	13人 (3㎡あたり1人)
1422	金上野集会所	高知県高岡郡四万十町金上野1108-1	16人 (3㎡あたり1人)
1423	金上野下集会所	高知県高岡郡四万十町金上野1565-3	20人 (3㎡あたり1人)
1424	西原公民館	高知県高岡郡四万十町西原460-3	8人 (3㎡あたり1人)
1425	若井公民館	高知県高岡郡四万十町若井76	25人 (3㎡あたり1人)
1426	高野集会所	高知県高岡郡四万十町高野102-1	9人 (3㎡あたり1人)
1427	旧若井川小学校体育館	高知県高岡郡四万十町若井川531	117人 (3㎡あたり1人)
1428	若井川集会所	高知県高岡郡四万十町若井川534-イ	13人 (3㎡あたり1人)
1429	若井川下集会所	高知県高岡郡四万十町若井川659-3	9人 (3㎡あたり1人)
1430	峰ノ上老人里の家	高知県高岡郡四万十町峰ノ上65	23人 (3㎡あたり1人)
1431	見付集会所	高知県高岡郡四万十町見付394-1	22人 (3㎡あたり1人)
1432	見付老人憩いの家	高知県高岡郡四万十町見付977-1	27人 (3㎡あたり1人)
1433	見付町民館	高知県高岡郡四万十町見付977-1	43人 (3㎡あたり1人)
1434	大奈路集会所	高知県高岡郡四万十町東大奈路508	20人 (3㎡あたり1人)
1435	根元原集会所	高知県高岡郡四万十町根元原386-13	16人 (3㎡あたり1人)
1436	東川角老人憩いの家	高知県高岡郡四万十町東川角甲646-2	20人 (3㎡あたり1人)
1437	西川角公民館	高知県高岡郡四万十町西川角300-口	13人 (3㎡あたり1人)
1438	旧丸山小学校体育館	高知県高岡郡四万十町東川角605-4	122人 (3㎡あたり1人)
1439	仕出原集会所	高知県高岡郡四万十町宮内1856	11人 (3㎡あたり1人)
1440	宮内集会所	高知県高岡郡四万十町宮内463-2	12人 (3㎡あたり1人)

NO	施設名	住所	想定収容人数
1441	大井野集会所	高知県高岡郡四万十町大井野702	16人 (3㎡あたり1人)
1442	口神ノ川公民館	高知県高岡郡四万十町大向309-4	11人 (3㎡あたり1人)
1443	旧口神ノ川小学校体育館	高知県高岡郡四万十町口神ノ川208	114人 (3㎡あたり1人)
1444	中神ノ川公民館	高知県高岡郡四万十町中神ノ川145-1	11人 (3㎡あたり1人)
1445	大向公民館	高知県高岡郡四万十町大向422	13人 (3㎡あたり1人)
1446	天ノ川集会所	高知県高岡郡四万十町天ノ川178-4	16人 (3㎡あたり1人)
1447	立西町民会館	高知県高岡郡四万十町南川口98-2	34人 (3㎡あたり1人)
1448	防災活動拠点施設 (川口分団)	高知県高岡郡四万十町南川口536-7	10人 (3㎡あたり1人)
1449	川口小学校体育館	高知県高岡郡四万十町南川口108	149人 (3㎡あたり1人)
1450	寺野集会所	高知県高岡郡四万十町寺野113	27人 (3㎡あたり1人)
1451	秋丸集会所	高知県高岡郡四万十町秋丸373-1	22人 (3㎡あたり1人)
1452	井細の郷里檜生原	高知県高岡郡四万十町桧生原139-3	35人 (3㎡あたり1人)
1453	野地集会所	高知県高岡郡四万十町野地346-1	32人 (3㎡あたり1人)
1454	家地川集会所	高知県高岡郡四万十町家地川617	30人 (3㎡あたり1人)
1455	旧家地川小学校体育館	高知県高岡郡四万十町家地川689-3	153人 (3㎡あたり1人)
1456	越行集会所	高知県高岡郡四万十町七里甲284-7	8人 (3㎡あたり1人)
1457	七里集会所	高知県高岡郡四万十町七里甲284-7	40人 (3㎡あたり1人)
1458	小野川集会所	高知県高岡郡四万十町七里甲1238-1	23人 (3㎡あたり1人)
1459	影山集会所	高知県高岡郡四万十町七里甲992-9	23人 (3㎡あたり1人)
1460	七里小学校体育館	高知県高岡郡四万十町七里甲1214	100人 (3㎡あたり1人)
1461	沖代部落集会所	高知県高岡郡四万十町七里乙313-8	28人 (3㎡あたり1人)
1462	本在家集会所	高知県高岡郡四万十町七里乙1043-1	14人 (3㎡あたり1人)
1463	柳瀬集会所	高知県高岡郡四万十町七里乙840-2	16人 (3㎡あたり1人)
1464	西ノ川集会所	高知県高岡郡四万十町作屋791-6	20人 (3㎡あたり1人)
1465	勝賀野集会所	高知県高岡郡四万十町勝賀野272-2	23人 (3㎡あたり1人)
1466	川ノ内集会所	高知県高岡郡四万十町川ノ内359	19人 (3㎡あたり1人)
1467	作屋就業改善センター	高知県高岡郡四万十町作屋479-3	53人 (3㎡あたり1人)
1468	川奥集会所	高知県高岡郡四万十町米奥1033-1	19人 (3㎡あたり1人)
1469	米奥集会所	高知県高岡郡四万十町米奥240-1	27人 (3㎡あたり1人)
1470	米奥小学校体育館	高知県高岡郡四万十町米奥149	112人 (3㎡あたり1人)
1471	下栗集会所	高知県高岡郡四万十町窪川中津川823-7	8人 (3㎡あたり1人)
1472	中津川部落集会所	高知県高岡郡四万十町窪川中津川1013-3	9人 (3㎡あたり1人)
1473	松葉川温泉	高知県高岡郡四万十町日野地605-1	115人 (3㎡あたり1人)
1474	上秋丸集会所	高知県高岡郡四万十町上秋丸548-2	14人 (3㎡あたり1人)
1475	一斗俵集会所	高知県高岡郡四万十町一斗俵478-8	17人 (3㎡あたり1人)

NO	施設名	住所	想定収容人数
1476	東北ノ川集会所	高知県高岡郡四万十町市生原569-3	18人 (3㎡あたり1人)
1477	市生原地区集落センター	高知県高岡郡四万十町市生原231-2	23人 (3㎡あたり1人)
1478	東又小学校体育館	高知県高岡郡四万十町黒石502	173人 (3㎡あたり1人)
1479	黒石公民館	高知県高岡郡四万十町黒石519	26人 (3㎡あたり1人)
1480	奈路集会所	高知県高岡郡四万十町奈路502-26	30人 (3㎡あたり1人)
1481	道徳集会所	高知県高岡郡四万十町道徳404-1	27人 (3㎡あたり1人)
1482	平野集会所	高知県高岡郡四万十町平野417-7	26人 (3㎡あたり1人)
1483	土居集会所	高知県高岡郡四万十町土居113	27人 (3㎡あたり1人)
1484	弘見集会所	高知県高岡郡四万十町弘見491	21人 (3㎡あたり1人)
1485	飯ノ川集会所	高知県高岡郡四万十町飯ノ川163-1	21人 (3㎡あたり1人)
1486	志和峰集会所	高知県高岡郡四万十町志和峰500	10人 (3㎡あたり1人)
1487	B&G海洋センター (体育館)	高知県高岡郡四万十町本堂405-4	427人 (3㎡あたり1人)
1488	東又地区基幹集落センター	高知県高岡郡四万十町本堂791	91人 (3㎡あたり1人)
1489	与津地公民館	高知県高岡郡四万十町与津地1737	14人 (3㎡あたり1人)
1490	親ヶ内集会所	高知県高岡郡四万十町親ヶ内341	15人 (3㎡あたり1人)
1491	八千数集会所	高知県高岡郡四万十町八千数320-1	27人 (3㎡あたり1人)
1492	藤ノ川公民館	高知県高岡郡四万十町藤ノ川240-3	13人 (3㎡あたり1人)
1493	数家老人憩いの家	高知県高岡郡四万十町数神740-1	22人 (3㎡あたり1人)
1494	志和防災活動拠点施設	高知県高岡郡四万十町志和444-3	50人 (3㎡あたり1人)
1495	志和コミュニティセンター	高知県高岡郡四万十町志和442-1	64人 (3㎡あたり1人)
1496	興津保育所 (デイベース)	高知県高岡郡四万十町興津2502-1	157人 (3㎡あたり1人)
1497	防災活動拠点施設 (興津)	高知県高岡郡四万十町興津2517 - 2	23人 (3㎡あたり1人)
1498	興津小学校 (体育館)	高知県高岡郡四万十町興津1572	181人 (3㎡あたり1人)
1499	興津地区多目的集会所	高知県高岡郡四万十町興津1408-1	80人 (3㎡あたり1人)
1500	興津浦分集会所	高知県高岡郡四万十町興津2055-1	53人 (3㎡あたり1人)
1501	興津中央集会所	高知県高岡郡四万十町興津2092-5	43人 (3㎡あたり1人)
1502	興津第1団地集会所	高知県高岡郡四万十町興津2077	20人 (3㎡あたり1人)
1503	興津町民館	高知県高岡郡四万十町興津2187-2	109人 (3㎡あたり1人)
1504	影野小学校体育館	高知県高岡郡四万十町影野653	153人 (3㎡あたり1人)
1505	床鍋集会所	高知県高岡郡四万十町床鍋701-1	12人 (3㎡あたり1人)
1506	影野上部落集会所	高知県高岡郡四万十町影野973	22人 (3㎡あたり1人)
1507	影野町民会館	高知県高岡郡四万十町影野661-1	31人 (3㎡あたり1人)
1508	奥呉地集会所	高知県高岡郡四万十町奥呉地249-1	9人 (3㎡あたり1人)
1509	魚の川集会所	高知県高岡郡四万十町魚の川519-4	17人 (3㎡あたり1人)
1510	下呉地集会所	高知県高岡郡四万十町下呉地241-2	12人 (3㎡あたり1人)

NO	施設名	住所	想定収容人数
1511	山株集会所	高知県高岡郡四万十町下呉地787	24人 (3㎡あたり1人)
1512	替坂本集会所	高知県高岡郡四万十町替坂本230-6	13人 (3㎡あたり1人)
1513	仁井田小学校体育館	高知県高岡郡四万十町仁井田1920	152人 (3㎡あたり1人)
1514	六反地集会所	高知県高岡郡四万十町六反地12-4	6人 (3㎡あたり1人)
1515	六反地老人里の家	高知県高岡郡四万十町六反地433-1	20人 (3㎡あたり1人)
1516	仁井田町民会館	高知県高岡郡四万十町仁井田763-1	56人 (3㎡あたり1人)
1517	辻ノ川集会所	高知県高岡郡四万十町仁井田1563	10人 (3㎡あたり1人)
1518	小向集会所	高知県高岡郡四万十町小向269	7人 (3㎡あたり1人)
1519	平串集会所	高知県高岡郡四万十町平串320-2	13人 (3㎡あたり1人)
1520	田野々小学校体育館	高知県高岡郡四万十町大正93	230人 (3㎡あたり1人)
1521	四万十高校 (格技場他)	高知県高岡郡四万十町大正590-1	399人 (3㎡あたり1人)
1522	大正地域振興局	高知県高岡郡四万十町大正380	41人 (3㎡あたり1人)
1523	地域交流センターたのの	高知県高岡郡四万十町大正380-3	30人 (3㎡あたり1人)
1524	土場集会所	高知県高岡郡四万十町大正667	25人 (3㎡あたり1人)
1525	きらら大正 (ホール)	高知県高岡郡四万十町大正200-1	180人 (3㎡あたり1人)
1526	新町集会所	高知県高岡郡四万十町大正240-5	28人 (3㎡あたり1人)
1527	南町集会所	高知県高岡郡四万十町大正1241-3	27人 (3㎡あたり1人)
1528	轟崎集会所	高知県高岡郡四万十町大正35-1	19人 (3㎡あたり1人)
1529	つづら川集会所	高知県高岡郡四万十町大正1407-1	25人 (3㎡あたり1人)
1530	瀬里集会所	高知県高岡郡四万十町瀬里53-2	17人 (3㎡あたり1人)
1531	希ノ川集会所	高知県高岡郡四万十町希ノ川81-1	31人 (3㎡あたり1人)
1532	下岡集会所	高知県高岡郡四万十町下岡140-4	19人 (3㎡あたり1人)
1533	上岡集会所	高知県高岡郡四万十町上岡51-2	15人 (3㎡あたり1人)
1534	口打井川集会所	高知県高岡郡四万十町打井川243-2	16人 (3㎡あたり1人)
1535	中打井川集会所	高知県高岡郡四万十町打井川57-3	13人 (3㎡あたり1人)
1536	奥打井川公民館	高知県高岡郡四万十町打井川1695-2	16人 (3㎡あたり1人)
1537	打井川地域づくりセンター	高知県高岡郡四万十町打井川467-1	27人 (3㎡あたり1人)
1538	上宮集会所	高知県高岡郡四万十町上宮269-3	16人 (3㎡あたり1人)
1539	弘瀬集会所	高知県高岡郡四万十町弘瀬459-3	25人 (3㎡あたり1人)
1540	大正北ノ川多目的集会所	高知県高岡郡四万十町大正北ノ川363-5	58人 (3㎡あたり1人)
1541	北ノ川小中学校体育館	高知県高岡郡四万十町大正北ノ川358-20	135人 (3㎡あたり1人)
1542	市ノ又集会所	高知県高岡郡四万十町大正市ノ又394	7人 (3㎡あたり1人)
1543	烏手集会所	高知県高岡郡四万十町烏手83-1	12人 (3㎡あたり1人)
1544	相去集会所	高知県高岡郡四万十町相去293-1	14人 (3㎡あたり1人)
1545	芳川集会所	高知県高岡郡四万十町芳川11	16人 (3㎡あたり1人)

NO	施設名	住所	想定収容人数
1546	ウェル花夢	高知県高岡郡四万十町江師546	45人 (3㎡あたり1人)
1547	西ノ川集会所	高知県高岡郡四万十町西ノ川66-1	20人 (3㎡あたり1人)
1548	旧大奈路小学校 (校舎)	高知県高岡郡四万十町大正大奈路99	97人 (3㎡あたり1人)
1549	古味野々集会所	高知県高岡郡四万十町大正大奈路797-3	11人 (3㎡あたり1人)
1550	中津川憩いの家	高知県高岡郡四万十町大正中津川232-1	16人 (3㎡あたり1人)
1551	大正中津川集落活動センター	高知県高岡郡四万十町大正中津川234-1	25人 (3㎡あたり1人)
1552	防災活動拠点施設 (中津川分団)	高知県高岡郡四万十町大正中津川243-1	8人 (3㎡あたり1人)
1553	木屋ヶ内集会所	高知県高岡郡四万十町木屋ヶ内220-2	18人 (3㎡あたり1人)
1554	下道集会所	高知県高岡郡四万十町下道38-2	59人 (3㎡あたり1人)
1555	下津井公民館	高知県高岡郡四万十町下津井193-1	18人 (3㎡あたり1人)
1556	旧下津井小学校体育館	高知県高岡郡四万十町下津井57	160人 (3㎡あたり1人)
1557	里川入会林総合利用センター	高知県高岡郡四万十町里川543-1	22人 (3㎡あたり1人)
1558	十和東部地区交流センター	高知県高岡郡四万十町浦越108	46人 (3㎡あたり1人)
1559	茅吹手公民館	高知県高岡郡四万十町茅吹手199-3	12人 (3㎡あたり1人)
1560	津賀集会所	高知県高岡郡四万十町津賀123	13人 (3㎡あたり1人)
1561	野々川生活改善センター	高知県高岡郡四万十町野々川104-1	22人 (3㎡あたり1人)
1562	昭和高齢者創作館	高知県高岡郡四万十町昭和532	37人 (3㎡あたり1人)
1563	轟農林業共同館	高知県高岡郡四万十町昭和甲110-1	23人 (3㎡あたり1人)
1564	戸口集会所	高知県高岡郡四万十町昭和乙324-6	12人 (3㎡あたり1人)
1565	昭和小学校体育館	高知県高岡郡四万十町昭和470-4	272人 (3㎡あたり1人)
1566	十和保健センター	高知県高岡郡四万十町昭和502-2	53人 (3㎡あたり1人)
1567	昭和基幹集落センター	高知県高岡郡四万十町昭和569-1	20人 (3㎡あたり1人)
1568	四手崎集会所	高知県高岡郡四万十町昭和281-1	9人 (3㎡あたり1人)
1569	大保木集会所	高知県高岡郡四万十町昭和1243-2	14人 (3㎡あたり1人)
1570	北の川集会所	高知県高岡郡四万十町昭和1055-4	20人 (3㎡あたり1人)
1571	大井川住民センター	高知県高岡郡四万十町大井川788-4	43人 (3㎡あたり1人)
1572	十和体育館	高知県高岡郡四万十町久保川41-1	142人 (3㎡あたり1人)
1573	十和隣保館	高知県高岡郡四万十町大井川954-1	65人 (3㎡あたり1人)
1574	八木集会所	高知県高岡郡四万十町大井川1806-2	31人 (3㎡あたり1人)
1575	河内集会所	高知県高岡郡四万十町河内185-2	28人 (3㎡あたり1人)
1576	小野農業構造改善センター	高知県高岡郡四万十町小野428-2	36人 (3㎡あたり1人)
1577	久保川集会所	高知県高岡郡四万十町久保川425-2	21人 (3㎡あたり1人)
1578	口大道集会所	高知県高岡郡四万十町大道1256-3	27人 (3㎡あたり1人)
1579	奥大道生活改善センター	高知県高岡郡四万十町大道377-2	29人 (3㎡あたり1人)
1580	十川小中学校体育館	高知県高岡郡四万十町十和川口505-1	191人 (3㎡あたり1人)

NO	施設名	住所	想定収容人数
1581	十和地域振興局	高知県高岡郡四万十町十川145-3	66人 (3㎡あたり1人)
1582	鍋谷集会所	高知県高岡郡四万十町十川1356-6	11人 (3㎡あたり1人)
1583	十川集会所	高知県高岡郡四万十町十川224-1	30人 (3㎡あたり1人)
1584	十川地区防災活動拠点施設	高知県高岡郡四万十町十川171-1	22人 (3㎡あたり1人)
1585	戸川生活改善センター	高知県高岡郡四万十町戸川430	37人 (3㎡あたり1人)
1586	旧古城小学校 (体育館)	高知県高岡郡四万十町古城875-2	130人 (3㎡あたり1人)
1587	古城生活改善センター	高知県高岡郡四万十町古城1376-12	38人 (3㎡あたり1人)
1588	古城奥組集会所	高知県高岡郡四万十町古城341	6人 (3㎡あたり1人)
1589	古城下組集会所	高知県高岡郡四万十町古城1410	7人 (3㎡あたり1人)
1590	地吉生活改善センター	高知県高岡郡四万十町地吉415	32人 (3㎡あたり1人)
1591	十和川口集会所	高知県高岡郡四万十町十和川口131-1	39人 (3㎡あたり1人)
1592	旧広井小学校体育館	高知県高岡郡四万十町広瀬583-13	118人 (3㎡あたり1人)
1593	広瀬集会所	高知県高岡郡四万十町広瀬字妹 畠582-1	23人 (3㎡あたり1人)
1594	井崎集会所	高知県高岡郡四万十町井崎1165-1	44人 (3㎡あたり1人)
1595	保喜集会所	高知県高岡郡四万十町井崎72-1	12人 (3㎡あたり1人)
1596	デイサービスセンター緑林荘	高知県高岡郡四万十町仕出原469-1	30人 (3㎡あたり1人)
1597	障害者支援施設オイコニア	高知県高岡郡四万十町仁井田字倉木462	30人 (3㎡あたり1人)
1598	デイサービスセンターさくら貝	高知県高岡郡四万十町興津2520-1	10人 (3㎡あたり1人)
1599	四万十町大正老人福祉センター	高知県高岡郡四万十町大正32-1	10人 (3㎡あたり1人)
1600	高齢者多機能施設 十和の里	高知県高岡郡四万十町久保川41-1	10人 (3㎡あたり1人)
1601	特別養護老人ホーム大井川	高知県高岡郡四万十町大井川1462-1	2人 (3㎡あたり1人)
1602	デイサービス大井川	高知県高岡郡四万十町大井川1462-1	10人 (3㎡あたり1人)
1603	グループホーム梅の木	高知県高岡郡四万十町大井川1462-1	2人 (3㎡あたり1人)
1604	特別養護老人ホーム窪川荘	高知県高岡郡四万十町影野640-2	10人 (3㎡あたり1人)
1605	特別養護老人ホーム四万十荘	高知県高岡郡四万十町大正576	5人 (3㎡あたり1人)
1606	弘見体育館	高知県幡多郡大月町弘見1058	330
1607	大月町農村環境改善センター	高知県幡多郡大月町弘見2018-1	242
1608	大月小学校体育館	高知県幡多郡大月町弘見2406-1	352
1609	大月中学校体育館	高知県幡多郡大月町弘見2400	553
1610	ふれあいパーク大月	高知県幡多郡大月町弘見2610	
1611	姫ノ井体育館	高知県幡多郡大月町姫ノ井882	195
1612	東部体育館	高知県幡多郡大月町姫ノ井223	398
1613	特別養護老人ホーム 大月荘	高知県幡多郡大月町銚土604-7	50
1614	下切集会所	高知県幡多郡三原村下切584-3	27
1615	亀ノ川集会所	高知県幡多郡三原村亀ノ川367-1	33

NO	施設名	住所	想定収容人数
1616	広野集会所	高知県幡多郡三原村広野929	33
1617	柚ノ木多目的集会所	高知県幡多郡三原村柚ノ木1243-3	65
1618	来栖野集会所	高知県幡多郡三原村来栖野240-1	33
1619	皆尾集会所	高知県幡多郡三原村皆尾1351	33
1620	芳井集会所	高知県幡多郡三原村芳井185-123	24
1621	下長谷集会所	高知県幡多郡三原村下長谷1579-4	55
1622	上下長谷集会所	高知県幡多郡三原村上下長谷155-1	60
1623	上長谷集会所	高知県幡多郡三原村上長谷1727	55
1624	狼内集会所	高知県幡多郡三原村狼内452-2	23
1625	成山集会所	高知県幡多郡三原村成山362-8	35
1626	星ヶ丘集会所	高知県幡多郡三原村宮ノ川1271-8	36
1627	三原小学校	高知県幡多郡三原村柚ノ木47	169
1628	三原中学校	高知県幡多郡三原村宮ノ川1035	217
1629	三原村農業構造改善センター	高知県幡多郡三原村宮ノ川1130	208
1630	特別養護老人ホーム 星ヶ丘	高知県幡多郡三原村宮ノ川1271-10	30
1631	グループホームほうばい	高知県幡多郡三原村宮ノ川1420-5	9
1632	鈴集会所（漁民研修センター）	高知県幡多郡黒潮町鈴2 1 1 - 9	1,035
1633	旧黒潮町立鈴小学校	高知県幡多郡黒潮町鈴2 1 0	2,763
1634	旧黒潮町立鈴保育所	高知県幡多郡黒潮町鈴2 5 8	134
1635	市野瀬集会所	高知県幡多郡黒潮町市野瀬5 4 7 - 1	26
1636	橘川集会所（橘川生活改善センター）	高知県幡多郡黒潮町佐賀橘川7 7 3	117
1637	黒潮町立拳ノ川小学校	高知県幡多郡黒潮町拳ノ川2 4 3	9,846
1638	旧黒潮町立拳ノ川保育所	高知県幡多郡黒潮町拳ノ川4 6 - 1	2,221
1639	佐賀温泉 こぶしの里	高知県幡多郡黒潮町拳ノ川2 1 6 1	0
1640	黒潮町総合保健センター	高知県幡多郡黒潮町拳ノ川3 1 - 1	175
1641	保健福祉支援センターこぶし	高知県幡多郡黒潮町拳ノ川1 7 - 3	355
1642	拳ノ川集会所	高知県幡多郡黒潮町拳ノ川2 3 3 - 1	231
1643	荷稻集会所	高知県幡多郡黒潮町荷稻4 7 2 - 2	17
1644	川奥集会所	高知県幡多郡黒潮町川奥2 8 9	101
1645	小黒ノ川集会所	高知県幡多郡黒潮町小黒の川1 5 6	74
1646	中ノ川集会所	高知県幡多郡黒潮町中ノ川1 6 6	17
1647	不破原集会所	高知県幡多郡黒潮町不破原4 2 5 - 3	20
1648	市野々川団地集会所	高知県幡多郡黒潮町市野々川9 - 2	67
1649	市野々川集会所	高知県幡多郡黒潮町市野々川9 5 5 - 2	134
1650	黒潮町立伊与喜小学校	高知県幡多郡黒潮町伊与喜7 8	10,705

NO	施設名	住所	想定収容人数
1651	黒潮町立佐賀保育所	高知県幡多郡黒潮町伊与喜699-1	804
1652	伊与喜集会所	高知県幡多郡黒潮町伊与喜354	24
1653	熊井集会所	高知県幡多郡黒潮町熊井279-3	20
1654	幡東森林組合	高知県幡多郡黒潮町熊井346-8	153
1655	藤縄集会所	高知県幡多郡黒潮町藤縄784-3	18
1656	熊野浦集会所	高知県幡多郡黒潮町熊野浦90-3	480
1657	上分集会所	高知県幡多郡黒潮町佐賀1604	28
1658	坂折集会所	高知県幡多郡黒潮町佐賀2560-6	1,024
1659	馬地集会所	高知県幡多郡黒潮町佐賀2757-2	78
1660	黒潮町総合センター	高知県幡多郡黒潮町佐賀1080-1	4,548
1661	JA高知はた佐賀支所	高知県幡多郡黒潮町佐賀888	3,175
1662	黒潮町立佐賀中学校	高知県幡多郡黒潮町佐賀600	20,804
1663	黒潮町立佐賀小学校	高知県幡多郡黒潮町佐賀960	12,061
1664	旧黒潮町立佐賀保育所	高知県幡多郡黒潮町佐賀967-1	2,759
1665	佐賀漁協	高知県幡多郡黒潮町佐賀381	70
1666	漁民研修センター	高知県幡多郡黒潮町佐賀773-6	
1667	東公園	高知県幡多郡黒潮町佐賀	26,089
1668	黒潮町立佐賀町民館	高知県幡多郡黒潮町佐賀2995-40	308
1669	旧黒潮町立横浜保育所	高知県幡多郡黒潮町佐賀3537-1	1,829
1670	黒潮町特別養護老人ホーム かしま荘	高知県幡多郡黒潮町佐賀3177	30
1671	黒潮町サービスセンター 鹿島ヶ浦	高知県幡多郡黒潮町佐賀3177-10	20
1672	白浜集会所	高知県幡多郡黒潮町白浜19	21
1673	灘集会所	高知県幡多郡黒潮町灘432	251
1674	黒潮消防署	高知県幡多郡黒潮町伊田2629-1	7,928
1675	旧黒潮町立伊田小学校	高知県幡多郡黒潮町伊田565	3,943
1676	旧黒潮町立伊田保育所	高知県幡多郡黒潮町伊田808	1,004
1677	グループホーム しらゆり	高知県幡多郡黒潮町下田の口2153	
1678	伊田浦老人憩の家	高知県幡多郡黒潮町伊田654	175
1679	伊田郷集会所	高知県幡多郡黒潮町伊田871-イ	394
1680	有井川多目的研修集会施設	高知県幡多郡黒潮町有井川1809-1	3,329
1681	特別養護老人ホーム シーサイドホーム	高知県幡多郡黒潮町有井川12-1	30
1682	通所介護施設しおかせ	高知県幡多郡黒潮町有井川12-1	30
1683	黒潮町立大方くじら保育所	高知県幡多郡黒潮町上川口1068-1	6,032
1684	高知県立幡多青少年の家	高知県幡多郡黒潮町上川口1166	48,836
1685	黒潮町立上川口小学校	高知県幡多郡黒潮町上川口569	5,093

NO	施設名	住所	想定収容人数
1686	旧黒潮町立上川口保育所	高知県幡多郡黒潮町上川口564-2	1,424
1687	上川口浦集会所	高知県幡多郡黒潮町上川口733-8	61
1688	上川口郷集落センター	高知県幡多郡黒潮町上川口885-8	265
1689	王迎児童公園（王迎集会所）	高知県幡多郡黒潮町上川口1252-2	170
1690	王無集会所	高知県幡多郡黒潮町上川口1499-2	86
1691	蜷川健康支援センター	高知県幡多郡黒潮町蜷川666	2,841
1692	黒潮町立蜷川ふれあいセンター	高知県幡多郡黒潮町蜷川666	354
1693	蜷川生活改善センター	高知県幡多郡黒潮町蜷川802	568
1694	米原集会所	高知県幡多郡黒潮町蜷川2630	55
1695	仲分川集会所	高知県幡多郡黒潮町蜷川3649-1	38
1696	伴太郎集会所	高知県幡多郡黒潮町蜷川3713-13	305
1697	浮津集落センター	高知県幡多郡黒潮町浮鞭3588-1	224
1698	旧黒潮町立東部保育所	高知県幡多郡黒潮町浮鞭3954-1	1,142
1699	黒潮町立南郷小学校	高知県幡多郡黒潮町浮鞭717	1,429
1700	鞭集会所	高知県幡多郡黒潮町浮鞭1944-1	223
1701	鞭老人憩の家	高知県幡多郡黒潮町浮鞭3953	1,825
1702	弘野集会所	高知県幡多郡黒潮町浮鞭300	46

NO	施設名	住所	想定収容人数
1703	土佐ユートピアカントリークラブ	高知県幡多郡黒潮町浮鞭 3 8 7 8	1,308
1704	口湊川集会所	高知県幡多郡黒潮町口湊川 9 9 6	35
1705	黒潮町立湊川ふれあいセンター	高知県幡多郡黒潮町奥湊川 3 0 9 1	2,562
1706	奥湊川老人憩の家	高知県幡多郡黒潮町奥湊川 3 1 0 2	194
1707	大方誠心園	高知県幡多郡黒潮町加持 3 3	30
1708	小川集落センター	高知県幡多郡黒潮町加持 1 2 1 - 1	227
1709	黒潮町立加持ふれあいセンター	高知県幡多郡黒潮町加持 3 1 8 1	3,031
1710	田村集会所	高知県幡多郡黒潮町加持 3 3 2 0 - 1	186
1711	加持本村集会所	高知県幡多郡黒潮町加持 2 1 8 6 - 4	83
1712	旧黒潮町立北郷小学校	高知県幡多郡黒潮町加持川 8 5 0	1,796
1713	大屋式集会所	高知県幡多郡黒潮町加持川 8 5 3	166
1714	本谷集会所	高知県幡多郡黒潮町加持川 1 8 4 3 - 1	33
1715	大井川集会所	高知県幡多郡黒潮町大井川 7 1	96
1716	旧黒潮町立早咲保育所	高知県幡多郡黒潮町入野 3 8 0 3 - 2	1,327
1717	早咲集会所	高知県幡多郡黒潮町入野 3 7 9 9	266
1718	ネスト・ウェストガーデン土佐	高知県幡多郡黒潮町入野 1 8 4	386
1719	ふるさと総合センター	高知県幡多郡黒潮町入野 1 7 6 - 2	456
1720	浜の宮集会所	高知県幡多郡黒潮町入野 2 3 1 0 - 2	115
1721	新町集会所	高知県幡多郡黒潮町入野 1 4 3 8 - イ	53
1722	黒潮町立大方町民館	高知県幡多郡黒潮町入野 8 3 3 - 1	361
1723	黒潮町立浜松教育集会所	高知県幡多郡黒潮町入野 8 4 1 - 5	99
1724	黒潮町立大方児童館	高知県幡多郡黒潮町入野 8 7 3 - 2 / 入野 8 7 3 - 3	483
1725	黒潮町立友愛集会所	高知県幡多郡黒潮町入野 8 5 4 - 3	253
1726	入野本村集会所	高知県幡多郡黒潮町入野 1 5 1 0 - 8	48
1727	黒潮町保健福祉センター	高知県幡多郡黒潮町入野 2 0 1 7 - 1	489
1728	黒潮町立入野小学校	高知県幡多郡黒潮町入野 5 5 5 6	11,451
1729	黒潮町立大方中学校	高知県幡多郡黒潮町入野 5 2 2 0	23,777
1730	高知県立大方高等学校	高知県幡多郡黒潮町入野 5 5 0 7	15,137
1731	黒潮町立大方中央保育所	高知県幡多郡黒潮町入野 5 6 9 5	8,855
1732	錦野老人憩の家	高知県幡多郡黒潮町入野 5 1 9 6 - 6 7	45
1733	あったかふれあいセンターにしきの広場	高知県幡多郡黒潮町入野 5 1 9 1 - 2 2	106
1734	芝集会所	高知県幡多郡黒潮町入野 1 1 9 6 - 1	94
1735	下馬荷集落センター	高知県幡多郡黒潮町馬荷 3 2 3 9	292

NO	施設名	住所	想定収容人数
1736	中馬荷集落センター	高知県幡多郡黒潮町馬荷 2 8 5 4 - 4	88
1737	旧黒潮町立馬荷小学校	高知県幡多郡黒潮町馬荷 3 2 5 9	4, 335
1738	大方橋川集会所	高知県幡多郡黒潮町大方橋川 5 3 9 - 2	31
1739	御坊畑集会所	高知県幡多郡黒潮町御坊畑 1 3 0	241
1740	黒潮町立田ノ口小学校	高知県幡多郡黒潮町下田の口 1 9 2 5	5, 533
1741	旧黒潮町立上田の口保育所	高知県幡多郡黒潮町上田の口 1 0 7	966
1742	上田の口集会所	高知県幡多郡黒潮町上田の口 6 7	516
1743	緑野集会所	高知県幡多郡黒潮町下田の口 8 2 2 - 1 4 2	264
1744	下田の口コミュニティーセンター	高知県幡多郡黒潮町下田の口 7 2	303
1745	田野浦多目的研修集会施設	高知県幡多郡黒潮町田野浦 2 7 0 6 - 1	243
1746	田野浦避難集会所	高知県幡多郡黒潮町田野浦 1028	318
1747	大方生華園	高知県幡多郡黒潮町田野浦 5 1 8	10
1748	黒潮町立三浦小学校	高知県幡多郡黒潮町出口 2 4 8 0	17, 216
1749	出口集会所	高知県幡多郡黒潮町出口 2 7 2 - 2	1, 017
1750	介護療養型老人保健施設ことぶき	高知県幡多郡黒潮町出口 2 0 7 0	10

1.7 交通・輸送関係

1.7.1 緊急通行車両

1.7.1.1 緊急通行車両事前届出申請要領

ア 大規模災害に伴う緊急通行車両等の確認等に関する事務処理要領の制定について

平成28年 1月28日
交規発第53号
(交企、交指、免許)
部長及び参事官
所属長
30年保存(口訓)

緊急通行車両等の事前届出、確認手続等に関し「大規模災害に伴う緊急通行車両、緊急輸送車両及び規制除外車両の事前届出、確認手続等要領の制定について(例規)」(平成24年8月29日交規発第316号)を制定しているところであるが、高知県警察公文書管理規程(平成27年6月本部訓令第18号)の施行により公文書種別から例規をなくすることに伴い、当該手続等に関し別添のとおり「大規模災害に伴う緊急通行車両等の確認等に関する事務処理要領」を定め、平成28年2月1日から運用することとしたので、誤りのないようにされたい。

別添

大規模災害に伴う緊急通行車両等の確認等に関する事務処理要領

第1 趣旨

この要領は、災害対策基本法(昭和36年法律第233号。以下「災対法」という。)、大規模地震対策特別措置法(昭和53年法律第73号。以下「地震法」という。)、原子力災害対策特別措置法(平成11年法律第156号。以下「原災法」という。)及び武力攻撃事態等における国民の保護のための措置に関する法律(平成16年法律第112号。以下「国民保護法」という。)の規定に基づく災害時等における交通の規制等から除かれる緊急通行車両、緊急輸送車両又は規制除外車両として使用される車両であることの確認等の手続に関し必要な事項を定めるものとする。

第2 用語の定義

この要領における用語の定義は、次のとおりとする。

1 緊急通行車両

災害対策基本法施行令(昭和37年政令第288号。以下「災対法施行令」という。)第32条の2第2号に掲げる車両をいう。

2 緊急輸送車両

地震法第24条に規定する緊急輸送を行う車両をいう。

3 規制除外車両

災対法、原災法及び国民保護法の規定により公安委員会による通行の禁止又は制限が行われた区域又は道路の区間において、公安委員会の意思決定により、民間事業者等による社会経済活動のうち災害発生時に優先すべきものに使用される車両として通行を認めることとなるものをいう。

4 大規模災害

災害発生時に県警察が一体となって、被災地域への一般車両の流入規制及び迂回・誘導並びに一般車両以外の車両の通行の確保をする必要がある地震、津波その他自然災害又は人為的事故により発生した災害をいう。

5 事前届出

災害応急対策活動等の円滑な推進に資するため、通行禁止等を行う必要がある事案が発生した場合に確認を受けることとなる車両について、あらかじめ当該車両が緊急通行車両、緊急輸送車両又は規制除外車両として使用されるものであることの審査を受けるための届出をいう。

6 確認標章

災害対策基本法施行規則(昭和37年総理府令第52号。以下「災対法施行規則」という。)別記様式第3の標章及び大規模地震対策特別措置法施行規則(昭和54年総理府令第38号。以下「地震法施行規則」という。)別記様式第6の標章をいう。

第3 災対法の規定に基づく緊急通行車両の確認事務に係る取扱い

1 緊急通行車両の事前届出

署長は、災害応急対策活動の円滑な推進に資するため、災対法施行令第33条第1項の規定に基づく確認(以下「緊急通行車両であることの確認」という。)に係る事前届出を受理するものとする。

2 事前届出の対象となる車両

災対法の規定に基づく事前届出の対象となる車両は、次のいずれにも該当するものであること。

(1) 大規模災害発生時において、防災基本計画、防災業務計画、地域防災計画等に基づき、災対法第50条第1項に規定する災害応急対策を実施するために使用される計画がある車両であること。

(2) 指定行政機関の長、指定地方行政機関の長、地方公共団体の長その他の執行機関、指定公共機関及び指定地方公共機関(以下「指定行政機関等」という。)が保有し、若しくは指定行政機関等との契約等により常時指定行政

機関等の活動のために使用される車両又は災害発生時に他の関係機関・団体等から調達する車両であること。

3 緊急通行車両の事前届出に関する手続

(1) 事前届出の概要

ア 事前届出を行う者

事前届出を行う者は、緊急通行に係る業務の実施について責任を有する者(代行者を含む。)とする。

イ 事前届出先

当該車両の使用の本拠の位置を管轄する署長とする。

ウ 事前届出の際に必要な書類

署長は、事前届出があった場合は、自動車検査証の提示並びに輸送協定書その他の当該車両を使用して行う業務の内容を疎明する書類(当該書類がない場合にあっては、指定行政機関等の上申書等。以下「添付書類」という。)及び別記第1号様式の緊急通行車両等事前届出書2通の提出を求めるものとする。

(2) 届出済証の交付等

ア 届出済証の交付

署長は、事前届出を受理したときは、提出された書類の審査を行った上、当該車両が緊急通行車両に該当すると認められるものについては、別記第1号様式の緊急通行車両等事前届出済証(以下「届出済証」という。)を事前届出を行った者に交付するものとする。

イ 届出済証の再交付

署長は、届出済証の交付を受けた者から事前届出の内容に変更が生じ、又は届出済証を亡失し、滅失し、汚損し、若しくは破損した旨の申出があったときは、「再」と朱書した届出済証を再交付するものとする。

ウ 届出済証の返還

署長は、届出済証の交付を受けた車両が緊急通行車両として使用される車両に該当しなくなったとき、廃車となったときその他緊急通行車両としての必要性がなくなったと認めるときは、速やかに届出済証を返還するよう指導するものとする。

エ 事前届出の受理等の処理経過

署長は、別記第2号様式の緊急通行車両等事前届出受理簿(届出済証交付簿)を備え付け、事前届出の受理、届出済証の交付等の処理経過を明らかにしておくものとする。

4 事前届出車両の確認

(1) 確認の場所

届出済証による緊急通行車両であることの確認は、県本部、交通検問所及び署において行うことができるものとする。この場合において、確認者は、県本部にあつては交通規制課長、交通検問所にあつては高速隊長、署にあつては署長とする。

(2) 確認の優先

交通規制課長、高速隊長及び署長(以下「交通規制課長等」という。)は、届出済証の交付を受けた者から緊急通行車両であることの確認を求める旨の申出があつた場合は、事前届出を行っていない者からの申出に優先して確認を行うものとする。

(3) 確認の手續

交通規制課長等は、緊急通行車両であることの確認に当たっては、当該車両の使用者に、既に交付されている届出済証を提示させるとともに、別記第3号様式の緊急通行車両等確認証明申請書(以下「証明申請書」という。)及び災対法施行規則別記様式第4の緊急通行車両確認証明書(以下「証明書」という。)に必要事項を記載させることにより手續を行うものとする。

(4) 確認標章及び証明書の交付

交通規制課長等は、緊急通行車両であることの確認を行った場合は、確認標章及び証明書を交付するものとする。

(5) 確認標章の有効期限

確認標章の有効期限については、発生した災害の種類、規模、場所等に応じて適切に設定するものとするが、別途指示する場合を除き、発行の日の翌日から起算して1か月後の日とする。

(6) 確認標章及び証明書の交付の処理経過

確認標章及び証明書の交付に当たっては、別記第4号様式の緊急通行車両等確認証明書及び確認標章交付台帳に記載し、その処理経過を明らかにしておくものとする。

5 事前届出車両以外の車両に係る確認

(1) 確認の場所

届出済証の交付を受けていない車両の使用者から緊急通行車両であることの確認を求める旨の申出があつた場合は、原則として署において確認を行うものとする。

(2) 確認の手續及び審査

署長は、事前届出車両以外の車両に係る確認に当たっては、当該車両の使用者に自動車検査証の提示並びに添付書類及び証明申請書の提出をさせ、

緊急通行車両に該当するかどうかについて審査を行うものとする。

(3) 確認標章及び証明書の交付等

(2)の審査により緊急通行車両に該当すると認められた事前届出車両以外の車両については、緊急通行車両であることの確認を行った事前届出車両として取り扱い、4(4)から(6)までに定めるところにより、確認標章及び証明書の交付等を行うものとする。

6 指定行政機関等に対する指導

署長は、指定行政機関等に対して、事前届出が行われた車両の確認要領、届出済証の再交付及び返還手続、届出済証の自動車検査証との一体的保管等についての指導を行うものとする。

第4 災対法の規定に基づく交通規制の対象から除外する車両に係る取扱い

1 交通規制の対象から除外する車両の事前届出

署長は、規制除外車両のうち、大規模災害発生後速やかに緊急交通路の通行を認めることが適切である車両については、規制除外車両であることの確認に係る事前届出を受理するものとする。

2 事前届出の対象となる車両

署長は、次のいずれかに該当する車両であって、緊急通行車両とならないものについて、規制除外車両の事前届出がなされた場合は、これを受理するものとする。

- (1) 医師・歯科医師、医療機関等が使用する車両
- (2) 医薬品・医療機器・医療用資材等を輸送する車両
- (3) 患者等搬送用車両(特別な構造又は装置があるものに限る。)
- (4) 建設用重機、道路啓開作業用車両又は重機輸送用車両

3 規制除外車両の事前届出に関する手続

(1) 事前届出の概要

ア 事前届出を行う者及び事前届出先

第3の3(1)ア及びイについては、規制除外車両の事前届出を行う者及び事前届出先について準用する。

イ 事前届出の際に必要な書類

署長は、事前届出があったときは、次に掲げる車両に応じて書類の提示を受けるとともに、別記第5号様式の規制除外車両事前届出書2通の提出を求めるものとする。

(ア) 医師・歯科医師、医療機関等が使用する車両

自動車検査証及び医師若しくは歯科医師の免許状又は使用者が医療機関等であることを確認できる書類とする。

(イ) 医薬品・医療機器・医療用資材等を輸送する車両

自動車検査証及び使用者が医薬品、医療機器、医療資材等の製造者又は販売者であることを確認できる書類とする。

(ウ) 患者等搬送用車両(特別な構造又は装置があるものに限る。)

自動車検査証及び車両の写真(ナンバープレート及び車両の構造又は装置が確認できるもの)とする。

(エ) 建設用重機、道路啓開作業用車両又は重機輸送用車両

自動車検査証及び車両の写真(ナンバープレート及び車両の形状が確認できるもの)とする。

なお、重機輸送用車両については、建設用重機と同一の使用者による届出に限りて受理することとし、写真は重機を積載した状況のものとする。

(2) 除外届出済証の交付等

ア 除外届出済証の交付

署長は、事前届出を受理したときは、提出された書類の審査を行った上で、別記第5号様式の規制除外車両事前届出済証(以下「除外届出済証」という。)を事前届出を行った者に交付するものとする。

イ 除外届出済証の再交付及び返還

第3の3(2)イ及びウについては、除外届出済証の再交付及び返還について準用する。

ウ 事前届出の受理等の処理経過

署長は、別記第6号様式の規制除外車両事前届出受理簿(届出済証交付簿)を備え付け、事前届出の受理、除外届出済証の交付等の処理経過を明らかにしておくものとする。

4 事前届出車両の確認

(1) 確認の手続

交通規制課長等は、規制除外車両であることの確認に当たっては、当該車両の使用者に、既に交付されている除外届出済証を提示させるとともに、別記第7号様式の規制除外車両確認証明申請書(以下「除外証明申請書」という。)及び別記第8号様式の規制除外車両確認証明書(以下「除外証明書」という。)に必要事項を記載させることにより手続を行うものとする。

(2) 確認標章及び除外証明書の交付

交通規制課長等は、規制除外車両であることの確認を行った場合は、確認標章及び除外証明書を交付するものとする。

(3) 確認標章及び除外証明書の交付の処理経過

交通規制課長等は、確認標章及び除外証明書の交付を行うに当たっては、別記第9号様式の規制除外車両確認証明書及び確認標章交付台帳に記載し、その処理経過を明らかにしておくものとする。

(4) 緊急通行車両に係る事前届出の確認等に関する事項の準用

第3の4(1)、(2)及び(5)については規制除外車両であることの確認に係る確認の場所、確認の優先及び確認標章の有効期限について、第3の6については規制除外車両の事前届出をした者に対する指導について準用する。

5 事前届出車両以外の車両に係る確認

大規模災害発生直後においては、事前届出がなされた車両を含む事前届出の対象とする車両のみに対し規制除外車両であることの確認を行うものとし、その後、緊急交通路の交通量や道路状況、他の道路の交通容量、被災や復旧の状況、被災地のニーズ等を踏まえた上で、次に掲げるような車両を規制除外車両とすることを検討し、順次、規制除外車両の範囲を拡大するものとする。

(1) 燃料を輸送する車両(タンクローリー)

規制除外車両であることの確認に当たっては、自動車検査証等により車両の形状を確認する。

(2) 路線バス・高速バス

規制除外車両であることの確認に当たっては、自動車検査証の使用者が一般乗合旅客自動車運送事業者であって、乗車定員が11人以上であることを確認する。

(3) 霊きゅう車

規制除外車両であることの確認に当たっては、自動車検査証等により車両の形状を確認する。

(4) 一定の物資を輸送する大型貨物自動車

規制除外車両であることの確認に当たっては、自動車検査証で事業用(緑ナンバー)の大型貨物自動車に該当することを確認した上で、次のような物資等を輸送することを確認する。

ア 医薬品、医療機器、医療用資材等

イ 食料品、日用品等の消費財

ウ 建築用資材

エ 金融機関の現金

オ 家畜の飼料

カ 新聞、新聞用ロール紙

第5 地震法の規定に基づく緊急輸送車両に係る取扱い

1 地震法の規定に基づく緊急輸送車両の事前届出

署長は、地震防災応急対策活動の円滑な推進に資するため、緊急輸送車両であることの確認について事前届出を受理するものとする。

2 事前届出の対象となる車両

署長が行う緊急輸送車両であることの確認の対象となる車両は、地震法施行令第12条第1項において「法第24条に規定する緊急輸送を行う車両」と規定されており、次のいずれにも該当する場合に事前届出を受理するものとする。

(1) 警戒宣言発令時において地震法第3条第1項の規定に基づき地震防災対策強化地域に指定された地域を管轄する都道府県又はこれに隣接する都道府県を輸送経路として地震法第21条第1項の地震防災応急対策に係る緊急輸送を行う計画がある車両であること。

(2) 指定行政機関等(指定地方公共機関を除く。)が保有し、若しくは指定行政機関等との契約等により常時指定行政機関等(指定地方公共機関を除く。)の活動のために使用される車両又は警戒宣言発令時に他の関係機関、団体等から調達する車両であること。

3 災対法の規定に基づく緊急通行車両の事前届出及び確認等に関する事項の準用

第3の3、4((5)を除く。)、5(1)及び6については、地震法の規定に基づく緊急輸送車両の事前届出及び緊急輸送車両であることの確認等について準用する。この場合において、第3の4(3)中「災対法施行規則別記様式第4」とあるのは、「地震法施行規則別記様式第7」と読み替えるものとする。

4 地震法の規定に基づく緊急輸送車両が届出済証の交付を受けている場合の取扱い

緊急輸送車両として届出済証の交付を受けている車両は、地震法第9条の警戒宣言に係る地震が発生した場合には、災対法第76条第1項の規定に基づく緊急通行車両として届出済証の交付を受けている車両とみなすものとする。

第6 原災法の規定により読み替えて適用される災対法の規定に基づく緊急通行車両及び規制除外車両に係る取扱い

1 原災法の規定により読み替えて適用される災対法の規定に基づく緊急通行車両の事前届出

署長は、緊急事態応急対策活動の円滑な推進に資するため、原子力災害対策特別措置法施行令(平成12年政令第195号)第8条第2項において災対法施行令第33条第1項の規定を読み替えて適用される緊急通行車両であることの確認について事前届出を受理するものとする。

2 事前届出の対象となる車両

原災法において、緊急通行車両であることの確認の対象となる車両は、「緊急事態応急対策に従事する者又は緊急事態応急対策に必要な物資の緊急輸送その他の緊急事態応急対策を実施するための車両」であり、次のいずれにも該当する場合に事前届出を受理するものとする。

- (1) 原子力緊急事態宣言発令時において原災法第26条第1項の緊急事態応急対策を実施するために使用される計画がある車両であること。
- (2) 指定行政機関等及び原子力事業者(以下「原子力事業者等」という。)が保有し、若しくは原子力事業者等との契約等により常時原子力事業者等の活動のために使用される車両又は原子力緊急事態宣言発令時に他の関係機関・団体等から調達する車両であること。

3 災対法の規定に基づく緊急通行車両の事前届出及び確認等に関する事項の準用

第3の3から6については、原災法の規定による緊急通行車両の事前届出及び緊急通行車両であることの確認等について準用する。

4 原災法の規定に基づく交通規制の対象から除外する車両に係る取扱い

第4については、原災法の規定に基づく交通規制の対象から除外する車両について準用する。

第7 国民保護法の規定に基づく緊急通行車両及び規制除外車両に係る取扱い

1 国民保護法の規定に基づく緊急通行車両の事前届出

署長は、国民の保護のための措置の円滑な推進に資するため、武力攻撃事態等における国民の保護のための措置に関する法律施行令(平成16年政令第275号)第39条(第52条において準用する場合を含む。)において災対法施行令第33条第1項の規定の例によることによる緊急通行車両として使用されるものであることの確認について事前届出を受理するものとする。

2 事前届出の対象となる車両

国民保護法において、緊急通行車両であることの確認の対象となる車両は、「国民の保護のための措置に従事する者又は国民の保護のための措置に必要な物資の緊急輸送その他の国民の保護のための措置を実施するための車両」であり、次のいずれにも該当する場合に事前届出を受理するものとする。

- (1) 武力攻撃事態等において、国民の保護に関する基本指針、国民の保護に関する計画、国民の保護に関する業務計画等に基づき、次のアからカまでに掲げる措置その他の武力攻撃から国民の生命、身体及び財産を保護するため、又は武力攻撃が国民生活及び国民経済に影響を及ぼす場合において当該影響が最小となるための措置を実施するために使用される計画がある

車両であること。

ア 警報の発令、避難の指示、被災者の救助、消防等に関する措置

イ 施設及び設備の応急の復旧に関する措置

ウ 保健衛生の確保及び社会秩序の維持に関する措置

エ 輸送及び通信に関する措置

オ 国民の生活の安定に関する措置

カ 被害の復旧に関する措置

(2) 指定行政機関等が保有し、若しくは指定行政機関等との契約等により常時指定行政機関等の活動のために使用される車両又は武力攻撃事態等に他の関係機関、団体等から調達する車両であること。

3 災対法の規定に基づく緊急通行車両の事前届出及び確認等に関する事項の準用

第3の3から6までについては、国民保護法の規定による緊急通行車両の事前届出及び緊急通行車両であることの確認等について準用する。

4 国民保護法の規定に基づく交通規制の対象から除外する車両に係る取扱い
第4については、国民保護法の規定に基づく交通規制の対象から除外する車両について準用する。

第8 関係機関、関係事業者等への周知徹底

交通規制課長等は、緊急通行車両等の事前届出に関する手続、事前届出車両の確認手続及び事前届出車両以外の車両の確認手続等について、高知県防災会議、ホームページ等を通じて関係機関、関係事業者等に対し、その趣旨、対象、届出要領等の周知徹底を図るものとする。

第9 関係書類の取扱い

1 関係書類の組合せ

(1) 証明申請書(1枚目)及び証明書(2枚目)は、複写とする。

(2) 除外証明申請書(1枚目)及び除外証明書(2枚目)は、複写とする。

2 関係書類の保管

(1) 確認標章の保管責任者は、交通規制課にあっては次長、高速隊にあっては副隊長、署にあっては交通課長とする。

(2) 署の交通課長は、1(1)及び(2)の関係書類並びに確認標章を一括保管し、異動等の際には確実に引継ぎを行い、災害時等には直ちに対応できるようにしておくこと。

イ 緊急通行車両許可手続きの書類

緊急通行車両許可手続きの書類

1 緊急通行車両等事前届出書

別記
第1号様式(第3、第5、第6、第7関係)

災害 地震防災 応急対策用 原子力災害 国民保護 措置用 緊急通行車両等事前届出書		第 号 災害 地震防災 応急対策用 原子力災害 国民保護 措置用 緊急通行車両等事前届出済証	
高知県公安委員会 殿 年 月 日 届出者住所 (電話) 氏名		左記のとおり事前届出を受けたことを証する 年 月 日 高知県公安委員会 印	
番号標に表示されている番号		(注) 1 災害対策基本法、大規模地震対策特別措置法、原子力災害対策特別措置法又は武力攻撃事態等における国民の保護のための措置に関する法律に基づく交通規制が行われたときには、この届出済証を警察本部(交通規制課)、最寄りの警察署又は交通検問所に提出して所要の手続を受けてください。 2 届出内容に変更が生じ又は本届出済証を亡失し、滅失し、汚損し、破損した場合には、警察署に届け出て再交付を受けてください。 3 次に該当するときは、本届出済証を返還してください。 (1) 緊急通行車両等に該当しなくなったとき。 (2) 緊急通行車両等が廃車となったとき。 (3) その他、緊急通行車両等としての必要性がなくなったとき。	
車両の用途(緊急輸送を行う車両にあっては、輸送人員又は品名)			
使用者 住所 () 局 番 氏名			
出 発 地			
(注) この事前届出書は2部作成して、当該車両を使用して行う業務の内容を疎明する書類を添付の上、車両の使用の本拠の位置を管轄する警察署に提出してください。			
備考 1 届出者は、氏名を記載し及び押印することに代えて、署名することができる。 2 用紙の大きさは、日本工業規格A列4番とする。			

2 上申書 (記載例)

上 申 書
平成 年 月 日

高知県公安委員会 殿

機関名等 高知県
役職名 ○○課長
氏名

下記車両は、災害が発生した場合に災対策基本法第50条第1項に規定する災害応急対策を実施するために使用する計画のある車両です。

1 使用者
2 使用車両

番号	車種	車両番号	用途	備考

注 車両が多い場合は、別紙一覧表のとおりと記載し別紙を添付のうえ契印する。
用途の欄は、物資搬送、作業者等判明しているものについてのみ記載する。
備考欄は、指定公共機関等の車両以外の民間契約者を使用する場合に、契約会社名及び委託契約車両と記載する。

3 緊急通行車両確認証明申請書

緊急通行車両確認証明申請書

年 月 日

高知県公安委員会 殿

申請者
住所
電話
氏名 印

番号標に表示されている番号	
車両の用途(緊急輸送を行う車両にあっては、輸送人員又は品名)	
使用者 住所 () 局 番 氏名	
通行日時	
通行経路	出 発 地 目 的 地
備 考	

1.8 救助関係

1.8.1 救助基準

1.8.1.1 災害救助法による救助の程度、方法及び期間

規則第 56 号(平成 30 年 5 月 29 日)

救助の種類	実施機関	対 象	費用の限度額	期 間	備 考
避難所の設置	市町村	災害により、現に被害を受け、又は受けるおそれのある者に供与する。	(基本額) 避難所設置費 1 人 1 日当たり 320 円以内 高齢者等の要配慮者等を收容する「福祉避難所」を設置した場合、当該地域における通常の実費を支出でき、上記を超えて加算できる。	災害発生の日から 7 日以内	1 費用は、避難所の設置・維持及び管理のための賃金職員等雇上費、消耗器材費、建物等の使用謝金、借上費又は購入費、光熱水費並びに仮設便所等の設置費を含む。 2 避難に当たっての輸送費は別途計上 3 避難所での生活が長期にわたる場合等においては、避難所に避難している者の健康上の配慮等により、ホテル・旅館など宿泊施設を借上げて実施することが可能。
応急仮設住宅の供与	県及び市町村	住家が全壊、全焼又は流失し、居住する住家がない者であって、自らの資力では住宅を得ることができない者	○建設型仮設住宅 1 規模 応急救助の趣旨を踏まえ、実施主体が地域の実情、世帯構成等に応じて設定 2 基本額 1 戸当たり 5,610,000 円以内 3 建設型仮設住宅の供与終了に伴う解体撤去及び土地の原状回復のために支出できる費用は、当該地域における実費。	災害発生の日から 20 日以内着工	1 費用は設置にかかる原材料費、労務費、付帯設備工事費、輸送費及び建築事務費等の一切の経費として 5,610,000 円以内であればよい。 2 同一敷地内等に概ね 50 戸以上設置した場合は、集会等に利用するための施設を設置できる。(50 戸未満であっても小規模な施設を設置できる) 3 高齢者等の要配慮者等を数人以上收容する「福祉仮設住宅」を設置できる。 4 供与期間は 2 年以内
			○借上型仮設住宅 1 規模 建設型仮設住宅に準じる	災害発生の日から速やかに借上げ、提供	1 費用は、家賃、共益費、敷金、礼金、仲介手数料、火災保険等、民間賃貸住

救助の種類	実施機関	対象	費用の限度額	期間	備考					
			2 基本額 地域の実情に応じた額		宅の貸主、仲介業者との契約に不可欠なものとして、地域の実情に応じた額とすること。 2 供与期間は建設型仮設住宅と同様。					
炊き出し その他による食品の給与	市町村	1 避難所に収容された者 2 住家に被害を受け、若しくは災害により現に炊事のできない者	1人1日当たり 1,140円以内	災害発生の日から7日以内	食品給与のための総経費を延給食日数で除した金額が限度額以内であればよい。 (1食は1/3日)					
飲料水の供給	市町村	現に飲料水を得ることができない者(飲料水および炊事のための水であること。)	当該地域における通常の実費	災害発生の日から7日以内	飲料水の供給を実施するために支出できる費用は、水の購入費のほか、給水又は浄水に必要な機械又は器具の借上費、修繕費及び燃料費並びに薬品又は資材の費用とし、当該地域における通常の実費とすること。輸送費、人件費は別途計上。					
被服、寝具その他生活必需品の給与又は貸与	市町村	全半壊(焼)、流出、床上浸水等により、生活上必要な被服、寝具その他生活必需品を喪失、若しくは毀損等により使用することができず、直ちに日常生活を営むことが困難な者	1 夏季(4月～9月)、冬季(10月～3月)の季別は、災害発生の日をもって決定する。 2 下記金額の範囲内	災害発生の日から10日以内	1 備蓄物資の価格は、年度当初の評価額 2 現物給付に限ること					
			区分	1人世帯	2人世帯	3人世帯	4人世帯	5人世帯	6人以上1人増すごとに加算	
			全壊 全焼 流失	夏	18,500	23,800	35,100	42,000	53,200	7,800
				冬	30,600	39,700	55,200	64,500	81,200	11,200
			半壊 半焼 床上 浸水	夏	6,000	8,100	12,200	14,800	18,700	2,600
冬	9,800	12,800		18,100	21,500	27,100	3,500			
医療	県及び市町村	医療の途を失った者(応急的措置) 救護班において行うこと。ただし、急迫した事情があり、やむを得ない場合は、病院又	1 救護班・使用した薬剤、治療材料、医療器具破損等の実費 2 病院又は診療所・国民健康保険診療報酬の額以内	災害発生の日から14日以内	1 医療の範囲 (1) 診療 (2) 薬剤又は治療材料の支給 (3) 処置、手術その他の					

救助の種類	実施機関	対 象	費用の限度額	期 間	備 考
		は診療所において医療を行うことができること	3 施術者 協定料金の額以内		治療及び施術 (4) 病院又は診療所への収容 (5) 看護 2 患者等の移送費は、別途計上
助産	県及び市町村	災害発生の日以前又は以後7日以内に分べんした者であって、災害のため助産の途を失った者(出産のみならず、死産および流産を含み現に助産を要する状態にある者)	1 救護班等による場合は、使用した衛生材料等の実費 2 助産師による場合は、慣行料金の100分の80以内の額	分べんした日から7日以内	1 助産の範囲 (1) 分べんの介助 (2) 分べん前及び分べん後の処置 (3) 脱脂綿、ガーゼ、その他の衛生材料の支給 2 妊婦等の移送費は、別途計上
被災者の救出	市町村	1 現に生命、身体が危険な状態にある者 2 生死不明な状態にある者	当該地域における通常の実費	災害発生の日から3日以内	1 被災者の救出のため支出できる費用は、舟艇その他救出のための機械、器具等の借上費又は購入費、修繕費及び燃料費として当該地域における通常の実費 2 期間内に生死が明らかにならない場合は、以後「死体の捜索」として取り扱う。 3 輸送費、人件費は別途計上
被災した住宅の応急修理	市町村	1 住宅が半壊(焼)し、自らの資力により応急修理をすることができない者 2 大規模な補修を行わなければ居住することが困難である程度に住家が半壊(焼)した者	居室、炊事場及び便所等日常生活に必要な最小限度の部分に対し、現物をもって行う 1世帯当たり 584,000円以内	災害発生の日から1か月以内	
生業に必要な資金の貸与	県	住家が全壊、全焼または流失し、災害のため生業の手段を失った世帯	1 貸与できる金額は、次の範囲内とする。 (1) 生業費1件当たり3万円 (2) 就業支度費1件当たり1万5,000円 2 貸与期間は2年以内、無利子とする。	災害発生の日から1か月以内	「生業に必要な資金」は、生業を営むために必要な機械、器具または資材を購入するための費用に充てるものであつて、生業の見込みが確実な具体的事業計画があり、償還能力のある者に対して貸与するものであること。

救助の種類	実施機関	対象	費用の限度額	期間	備考
学用品の 供与	県及び 市町村	住宅の全壊(焼)流失半壊(焼)又は床上浸水により、学用品を喪失又は毀損等により使用することができず、就学上支障のある小学校児童、中学校生徒及び高等学校生徒等	1 教科書および教科書以外の教材で教育委員会に届出又はその承認を受けて使用している教材又は正規の授業で使用している教材実費 2 文房具および通学用品は、1人当たり、次の金額以内 小学校児童 1人当たり 4,400円 中学校生徒 1人当たり 4,700円 高等学校等生徒 1人当たり 5,100円	災害発生の日から (教科書) 1か月以内 (文房具および通学用品) 15日以内	1 学用品の範囲 (1) 教科書 (2) 文房具 (3) 通学用品 2 備蓄物資は評価額 3 入進学時の場合は個々の実情に応じて支給する
埋 葬	市町村	災害の際死亡した者を対象にして実際に埋葬を実施する者に支給	1 体当たり 大人(12歳以上) 211,300円以内 小人(12歳未満) 168,900円以内	災害発生の日から 10日以内	1 現物支給の範囲 (1) 棺(附属品を含む) (2) 埋葬又は火葬(賃金職員等雇上費を含む) (3) 骨つぼ及び骨箱 2 災害発生の日以前に死亡した者であっても対象となる
死体の捜 索	市町村	災害により現に行方不明の状態にあり、かつ各般の事情により、すでに死亡していると推定される者	当該地域における通常の実費	災害発生の日から 10日以内	1 死体の捜索のため支出できる費用は、舟艇その他捜索のための機械、器具等の借上費又は購入費、修繕費及び燃料費とし、当該地域における通常の実費 2 輸送費、人件費は、別途計上 3 災害発生後3日を経過したものは一応死亡した者と推定
死体の処 理	市町村	災害の際死亡した者について、死体に関する処理(埋葬を除く。)を行う。	(洗浄、消毒等) 1 体当たり 3,400円以内 (一時保存) 既存建物借上費 通常の実費 既存建物以外 1 体当たり 5,300円以内 (検案) 救護班以外は慣行料金	災害発生の日から 10日以内	1 死体処理の範囲 (1) 死体の洗浄、縫合、消毒等の処置 (2) 死体の一時保存 (3) 検案 2 検案は原則として救護班において行う。 3 輸送費、人件費は、別途計上。 4 死体の一時保存にドライアイスの購入費等が必要な場合は、当該地域における通常の実費を加算できる。
障害物の	市町村	居室、炊事場、玄関等に障害	市町村内において障害物の除去を行う	災害発生の日から	障害物の除去のため支出で

救助の種類	実施機関	対 象	費用の限度額	期 間	備 考
除去		物が運びこまれているため、生活に支障をきたしている場合で、自力では除去することができない者	た1世帯当たりの平均 135,400円以内	10日以内	きる費用は、ロープ、スコップその他除去のため必要な機械、器具等の借上費又は購入費、輸送費、賃金職員等雇上費等
救助のための輸送費及び賃金職員等雇上費	上記の救助の種類の実施者	救助のための輸送費及び賃金職員等雇上費として支出できる範囲 1 被災者の避難に係る支援 2 医療及び助産 3 被災者の救出 4 飲料水の供給 5 死体の搜索 6 死体の処理 7 救済用物資の整理配分	当該地域における通常の実費	救助の実施が認められる期間以内	
実費弁償	県	災害救助法施行令第4条第1号から第4号までに規定する者	(日当) 1人1日当たり ・医師、歯科医師 23,600円 ・薬剤師、診療放射線技師、臨床検査技師、臨床工学技士及び歯科衛生士 14,400円 ・保健師、助産師、看護師及び准看護師 14,300円 ・救急救命士 14,100円 ・土木技術者、建築技術者 15,600円 ・大工 21,200円 ・左官 21,700円 ・とひ職 22,000円	救助の実施が認められる期間以内	実費弁償の範囲 1 日当 法第7条第1項の規定により救助に関する業務に従事させた都道府県知事の統括する都道府県の常勤の職員で当該業務に従事した者に相当するものの給与を考慮して定めること。 2 時間外勤務手当 職種ごとに定める日当額を基礎とし、常勤職員との均衡を考慮して算定した額以内とすること。 3 旅費 職種ごとに定める日当額を基礎とし、常勤職員との均衡を考慮して、各都道府県の職員に対する旅費の支給に関する条例において定める額以内とすること。

1.9 報告関係
1.9.1 報告等の要領
1.9.1.1 火災・災害等即報要領

火災・災害等即報要領

〔昭和 59 年 10 月 15 日
消防災第 267 号消防庁長官〕

改正 平成 6 年 12 月消防災第 279 号、平成 7 年 4 月消防災第 83 号、平成 8 年 4 月消防災第 59 号、平成 9 年 3 月消防情第 51 号、平成 12 年 11 月消防災第 98 号・消防情第 125 号、平成 15 年 3 月消防災第 78 号・消防情第 56 号、平成 16 年 9 月消防震第 66 号、平成 20 年 5 月消防応第 69 号、平成 20 年 9 月消防応第 166 号、平成 24 年 5 月消防応第 111 号、平成 29 年 2 月消防応第 11 号、平成 31 年 4 月消防応第 28 号

第 1 総則

1 趣旨

この要領は、消防組織法（昭和 22 年法律第 226 号）第 40 条の規定に基づき消防庁長官が求める消防関係報告のうち、火災・災害等に関する即報について、その形式及び方法を定めるものとする。

（参考）

消防組織法第 40 条

消防庁長官は、都道府県又は市町村に対し、消防庁長官の定める形式及び方法により消防統計及び消防情報に関する報告をすることを求めることができる。

2 火災・災害等の定義

「火災・災害等」とは、火災・災害及びその他の事故をいう。

なお、本要領における用語の定義については、本要領に特別の定めのない限り、「火災報告取扱要領（平成 6 年 4 月 21 日付け消防災第 100 号）」、「災害報告取扱要領（昭和 45 年 4 月 10 日付け消防防第 246 号）」、「救急事故等報告要領（平成 6 年 10 月 17 日付け消防救第 158 号）」の定めるところによる。

3 報告手続

(1) 「第 2 即報基準」に該当する火災又は事故（(1)において「火災等」という。）が発生した場合には、当該火災等が発生した地域の属する市町村（当該市町村が消防の事務を処理する一部事務組合又は広域連合の構成市町村である場合は、当該一部事務組合又は広域連合を含む。以下第 1 から第 3 までにおいて同じ。）は、火災等に関する即報を都道府県を通じて行うものとする。

ただし、2 以上の市町村にまたがって火災等が発生した場合又は火災等が発生した地域の属する市町村と当該火災等について主として応急措置（火災の防御、救急業務、救助活動、事故の処理等）を行った市町村が異なる場合には、当該火災等につい

て主として応急措置を行った市町村又はこれらの火災等があったことについて報告を受けた市町村が都道府県を通じて行うものとする。

- (2) 「第2 即報基準」に該当する災害が発生した場合（災害が発生するおそれが著しく大きい場合を含む。以下同じ。）には、当該災害が発生し、又はそのおそれがある地域の属する市町村は、災害に関する即報について都道府県に報告をするものとする。
- (3) 「第2 即報基準」に該当する火災・災害等が発生した場合には、都道府県は、市町村からの報告及び自ら収集した情報等を整理して、火災・災害等に関する即報について消防庁に報告をするものとする。
- (4) 「第3 直接即報基準」に該当する火災・災害等が発生した場合には、市町村は、第1報を都道府県に加え、消防庁に対しても報告をするものとする。この場合において、消防庁長官から要請があった場合については、市町村は、第1報後の報告を引き続き消防庁に対しても行うものとする。
- (5) 市町村は、報告すべき火災・災害等を覚知したときは、迅速性を最優先として可能な限り早く（原則として、覚知後30分以内）、分かる範囲でその第1報の報告をするものとし、以後、各即報様式に定める事項について、判明したもののうちから逐次報告をするものとする。都道府県は、市町村からの報告を入手後速やかに消防庁に対して報告を行うとともに、市町村からの報告を待たずして情報を入手したときには、直ちに消防庁に対して報告を行うものとする。

4 報告方法及び様式

火災・災害等の即報に当たっては、原則として(1)の区分に応じた様式に記載し、ファクシミリ等により報告をするものとする。

ただし、消防機関等への通報が殺到した場合又はファクシミリ等が使用不能な場合で当該方法による報告ができない場合には、迅速性を最優先とし、電話等通信可能な方法による報告に代えることができるものとする。

また、第1報以後の報告については、各様式で報告が求められている項目が記載された既存資料（地方公共団体が独自に作成した資料や災害対策本部会議で使用された資料など）による報告に代えることができるものとする。

なお、画像情報を送信することができる地方公共団体は(2)により被害状況等の画像情報の送信を行うものとする。

(1) 様式

ア 火災等即報・・・第1号様式及び第2号様式

火災及び特定の事故（火災の発生を伴うものを含む。）を対象とする。

特定の事故とは、石油コンビナート等特別防災区域内の事故、危険物等に係る事故、原子力災害及び可燃性ガス等の爆発、漏えい等の事故とする。

なお、火災（特定の事故を除く。）については第1号様式、特定の事故については第2号様式により報告をすること。

イ 救急・救助事故・武力攻撃災害等即報・・・第3号様式

救急事故及び救助事故並びに武力攻撃災害及び緊急処理事態における災害を対象とする。なお、火災等即報を行うべき火災及び特定の事故に起因して生じた救急事故等については、第3号様式による報告を省略することができる。ただし、消防庁長官から特に求められたものについては、この限りではない。

ウ 災害即報・・・第4号様式

災害を対象とする。なお、災害に起因して生じた火災又は事故については、ア 火災等即報、イ 救急・救助事故等即報を省略することができる。ただし、消防庁長官から特に求められたものについては、この限りではない。

(2) 画像情報の送信

地域衛星通信ネットワーク等を活用して画像情報を送信することができる地方公共団体（応援団体を含む。）は、原則として次の基準に該当する火災・災害等が発生したときは、高所監視カメラ、ヘリコプターテレビ電送システム、衛星地球局等を用いて速やかに被害状況等の画像情報を送信するものとする。

ア 「第3 直接即報基準」に該当する火災・災害等

イ 被災地方公共団体の対応のみでは十分な対策を講じることが困難な火災・災害等

ウ 報道機関に大きく取り上げられる等社会的影響が高い火災・災害等

（テレビのニュース速報のテロップ又はテレビ・新聞等のマスコミの全国版のニュースにて報道される火災・災害等をいう。以下同じ。）

エ 上記に定める火災・災害等に発展するおそれがあるもの

5 報告に際しての留意事項

(1) 都道府県又は市町村は、「第2 即報基準」又は「第3 直接即報基準」に該当する火災・災害等か判断に迷う場合には、できる限り広く報告をするものとする。

(2) 都道府県又は市町村は、自らの対応力のみでは十分な災害対策を講じることが困難な火災・災害等が発生したときは、速やかにその規模を把握するための概括的な情報の収集に特に配意し、迅速な報告に努めるものとする。

また、都道府県は、通信手段の途絶等が発生し、区域内の市町村が報告を行うことが十分にできないと判断する場合等にあつては、調査のための職員派遣、ヘリコプター等の機材や各種通信手段の効果的活用等、あらゆる手段を尽くして、被害情報等の把握に努めるものとする。

(3) 都道府県は、被害状況等の把握に当たって、当該都道府県の警察本部等関係機関と密接な連携を保つものとする。

特に、人的被害の数（死者・行方不明者）については、都道府県が一元的に集約、調整を行うものとする。その際、都道府県は、関係機関が把握している人的被害の数について積極的に収集し、当該情報が得られた際は、関係機関と連携のもと、整理・突合・精査を行い、直ちに消防庁へ報告をするものとする。

(4) 市町村は、都道府県に報告をすることができない場合には、一時的に報告先を消防庁に変更するものとする。この場合において、都道府県と連絡がとれるようになった後は、都道府県に報告をするものとする。

(5) 上記(1)から(4)にかかわらず、災害等により消防機関への通報が殺到した場合には、市町村はその状況を直ちに消防庁及び都道府県に対し報告をするものとする。

第2 即報基準

火災・災害等即報を報告すべき火災・災害等は次のとおりとする。

1 火災等即報

(1) 一般基準

火災等即報については、次のような人的被害を生じた火災及び事故（該当するおそれがある場合を含む。）等について報告をすること。

ア 死者が3人以上生じたもの

イ 死者及び負傷者の合計が10人以上生じたもの

ウ 自衛隊に災害派遣を要請したもの

(2) 個別基準

次の火災及び事故については、上記(1)の一般基準に該当しないものにあっても、それぞれ各項に定める個別基準に該当するもの（該当するおそれがある場合を含む。）について報告をすること。

ア 火災

(ア) 建物火災

a 特定防火対象物で死者の発生した火災

b 高層建築物の11階以上の階、地下街又は準地下街において発生した火災で利用者等が避難したもの

c 大使館・領事館及び国指定重要文化財の火災

d 特定違反對象物の火災

e 建物焼損延べ面積3,000平方メートル以上と推定される火災

f 他の建築物への延焼が10棟以上又は気象状況等から勘案して概ね10棟以上になる見込みの火災

g 損害額1億円以上と推定される火災

(イ) 林野火災

a 焼損面積10ヘクタール以上と推定されるもの

- b 空中消火を要請又は実施したもの
- c 住宅等へ延焼するおそれがあるもの

(ウ) 交通機関の火災

- a 航空機火災
- b タンカー火災
- c 船舶火災であって社会的影響度が高いもの
- d トンネル内車両火災
- e 列車火災

(エ) その他

以上に掲げるもののほか、特殊な原因による火災、特殊な態様の火災等

(例示)

- ・ 消火活動を著しく妨げる毒性ガスの放出を伴う火災

イ 石油コンビナート等特別防災区域内の事故

(ア) 危険物施設、高圧ガス施設等の火災又は爆発事故

(例示)

- ・ 危険物、高圧ガス、可燃性ガス、毒物、劇物等を貯蔵し、又は取り扱う施設の火災又は爆発事故

(イ) 危険物、高圧ガス、毒性ガス等の漏えいで応急措置を必要とするもの

(ウ) 特定事業所内の火災 ((ア)以外のもの。)

ウ 危険物等に係る事故

危険物、高圧ガス、可燃性ガス、毒物、劇物、火薬等(以下「危険物等」という。)を貯蔵し、又は取り扱う施設及び危険物等の運搬に係る事故で、次に掲げるもの(イの石油コンビナート等特別防災区域内の事故を除く。)

(ア) 死者(交通事故によるものを除く。)又は行方不明者が発生したもの

(イ) 負傷者が5名以上発生したもの

(ウ) 周辺地域の住民等が避難行動を起こしたもの又は爆発により周辺の建物等に被害を及ぼしたもの

(エ) 500キログラム以上のタンクの火災、爆発又は漏えい事故

(オ) 海上、河川への危険物等流出事故

(カ) 高速道路上等におけるタンクローリーの事故に伴う火災・危険物等の漏えい事故

エ 原子力災害等

(ア) 原子力施設において、爆発又は火災の発生したもの及び放射性物質又は放射線の漏えいがあったもの

(イ) 放射性物質を輸送する車両において、火災の発生したもの及び核燃料物質等の運搬中に事故が発生した旨、原子力事業者等から消防機関に通報があったもの

の

(ウ) 原子力災害対策特別措置法(平成11年法律第156号)第10条の規定により、原子力事業者から基準以上の放射線が検出される等の事象の通報が市町村長にあったもの

(エ) 放射性同位元素等取扱事業所に係る火災であって、放射性同位元素又は放射線の漏えいがあったもの

オ その他特定の事故

可燃性ガス等の爆発、漏えい及び異臭等の事故であって、社会的に影響度が高いと認められるもの

カ 消防職員及び消防団員の消火活動等に伴う重大事故

(3) 社会的影響基準

(1) 一般基準、(2) 個別基準に該当しない火災・事故であっても、報道機関に大きく取り上げられる等社会的影響度が高いと認められる場合には報告をすること。

2 救急・救助事故即報

救急・救助事故については、次に該当する事故(該当するおそれがある場合を含む。)について報告をすること。

(1) 死者5人以上の救急事故

(2) 死者及び負傷者の合計が15人以上の救急事故

(3) 要救助者が5人以上の救助事故

(4) 覚知から救助完了までの所要時間が5時間以上の救助事故

(5) 消防防災ヘリコプター、消防用自動車等に係る重大事故

(6) 消防職員及び消防団員の救急・救助活動に伴う重大事故

(7) 自衛隊に災害派遣を要請したもの

(8) 上記(1)から(7)に該当しない救急・救助事故であっても、報道機関に大きく取り上げられる等社会的影響度が高い救急・救助事故(社会的影響度が高いことが判明した時点での報告を含む。)

(例示)

- ・ 列車、航空機、船舶に係る救急・救助事故
- ・ バスの転落による救急・救助事故
- ・ ハイジャックによる救急・救助事故
- ・ 不特定又は多数の者が利用する建築物及び遊戯施設における設備等において発生した救急・救助事故
- ・ 全国的に流通している食品の摂取又は製品の利用による事故で、他の地域において同様の事案が発生する可能性があり、消費者安全の観点から把握されるべき救急・救助事故

3 武力攻撃災害等即報

武力攻撃災害等については、次の災害による火災・災害等（該当するおそれがある場合を含む。）について報告をすること。

- (1) 武力攻撃事態等における国民の保護のための措置に関する法律（平成16年法律第112号。以下「国民保護法」という。）第2条第4項に規定する災害、すなわち、武力攻撃により直接又は間接に生ずる人の死亡又は負傷、火事、爆発、放射性物質の放出その他の人的又は物的災害
- (2) 国民保護法第172条第1項に規定する緊急対処事態における災害、すなわち、武力攻撃に準ずる攻撃により直接又は間接に生ずる人の死亡又は負傷、火事、爆発、放射性物質の放出その他の人的又は物的災害

4 災害即報

災害即報については、次の基準に該当する災害（該当するおそれがある場合を含む。）について報告をすること。

(1) 一般基準

- ア 災害救助法の適用基準に合致するもの
- イ 都道府県又は市町村が災害対策本部を設置したもの
- ウ 災害が2都道府県以上にまたがるもので一の都道府県における被害は軽微であっても、全国的に見た場合に同一災害で大きな被害を生じているもの
- エ 気象業務法第13条の2に規定する大雨、津波、火山噴火等に係る特別警報が発表されたもの
- オ 自衛隊に災害派遣を要請したもの

(2) 個別基準

次の災害については(1)の一般基準に該当しないものにあっても、それぞれ各項に定める個別基準に該当するもの（該当するおそれがある場合を含む。）について報告をすること。

ア 地震

- (ア) 当該都道府県又は市町村の区域内で震度5弱以上を記録したもの
- (イ) 人的被害又は住家被害を生じたもの

イ 津波

- (ア) 津波警報又は津波注意報が発表されたもの
- (イ) 人的被害又は住家被害を生じたもの

ウ 風水害

- (ア) 崖崩れ、地すべり、土石流等により、人的被害又は住家被害を生じたもの
- (イ) 洪水、浸水、河川の溢水、堤防の決壊又は高潮等により、人的被害又は住家被害を生じたもの

害を生じたもの

(ウ) 強風、竜巻などの突風等により、人的被害又は住家被害を生じたもの

エ 雪害

(ア) 積雪、雪崩等により、人的被害又は住家被害を生じたもの

(イ) 積雪、道路の凍結、雪崩等により、孤立集落を生じたもの

オ 火山災害

(ア) 噴火警報（火口周辺）が発表されたもの

(イ) 火山の噴火により、人的被害又は住家被害を生じたもの

(3) 社会的影響基準

(1) 一般基準、(2) 個別基準に該当しない災害であっても、報道機関に大きく取り上げられる等社会的影響度が高いと認められる場合には報告をすること。

第3 直接即報基準

市町村は、特に迅速に消防庁に報告すべき次の基準に該当する火災・災害等（該当するおそれがある場合を含む。）については、直接消防庁に報告をするものとする。

1 火災等即報

(1) 交通機関の火災

第2の1の(2)のアの(ウ)に同じ。

(2) 石油コンビナート等特別防災区域内の事故

第2の1の(2)のイの(ア)、(イ)に同じ。

(3) 危険物等に係る事故（(2)の石油コンビナート等特別防災区域内の事故を除く。）

ア 第2の1の(2)のウの(ア)、(イ)に同じ。

イ 危険物等を貯蔵し、又は取り扱う施設の火災・爆発事故で、当該工場等の施設内又は周辺で、500平方メートル程度以上の区域に影響を与えたもの

ウ 危険物等を貯蔵し、又は取り扱う施設からの危険物等の漏えい事故で、次に該当するもの

(ア) 海上、河川へ危険物等が流出し、防除・回収等の活動を要するもの

(イ) 500キロリットル以上のタンクからの危険物等の漏えい等

エ 市街地又は高速道路上等におけるタンクローリーの事故に伴う漏えいで、付近住民の避難、道路の全面通行禁止等の措置を要するもの

オ 市街地又は高速道路上において発生したタンクローリーの火災

(4) 原子力災害等

第2の1の(2)のエに同じ。

(5) ホテル、病院、映画館、百貨店において発生した火災

(6) 爆発、異臭等の事故であって、報道機関に大きく取り上げられる等社会的影響度が

高いもの（武力攻撃事態等又は緊急対処事態への発展の可能性があるものを含む。）

2 救急・救助事故即報

死者及び負傷者の合計が15人以上発生した救急・救助事故で次に掲げるもの

- (1) 列車、航空機、船舶の衝突、転覆等による救急・救助事故
- (2) バスの転落等による救急・救助事故
- (3) ハイジャックによる救急・救助事故
- (4) 映画館、百貨店、駅構内等不特定多数の者が集まる場所における救急・救助事故
- (5) その他報道機関に大きく取り上げられる等社会的影響度が高いもの

3 武力攻撃災害等即報

第2の3の(1)、(2)に同じ。

4 災害即報

- (1) 地震が発生し、当該市町村の区域内で震度5強以上を記録したもの（被害の有無を問わない。）
- (2) 第2の4の(2)のイ、ウ及びオのうち、死者又は行方不明者が生じたもの

第4 記入要領

第1号、第2号、第3号及び第4号様式の記入要領は、次に定めるもののほか、それぞれの報告要領（「火災報告取扱要領」、「災害報告取扱要領」、「救急事故等報告要領」）の定めるところによる。

<火災等即報>

1 第1号様式（火災）

(1) 火災種別

「火災種別」の欄中、該当するものの記号を○で囲むこと。

(2) 消防活動状況

当該火災の発生した地域の消防機関の活動状況のほか、他の消防機関への応援要請及び消防機関による応援活動の状況についても記入すること。

(3) 救急・救助活動状況

報告時現在の救助活動の状況、救助人員の有無、傷病者の搬送状況等について記入すること（消防機関等による応援活動の状況を含む。）。

(4) 災害対策本部等の設置状況

当該火災に対して、都道府県又は市町村が災害対策本部、現地災害対策本部、事故対策本部等を設置した場合には、その設置及び廃止の日時を記入すること。

(5) その他参考事項

次の火災の場合には、「その他参考事項」欄に、各項に掲げる事項を併せ記入すること。

ア 死者3人以上生じた火災

(ア) 死者を生じた建物等（建物、車両、船舶等をいう。アにおいて同じ。）の概要

- a 建物等の用途、構造及び周囲の状況
- b 建物等の消火設備、警報設備、避難設備、防火管理者の有無及びその管理状況並びに予防査察の経過

(イ) 火災の状況

- a 発見及び通報の状況
- b 避難の状況

イ 建物火災で個別基準の e、f 又は g のいずれかに該当する火災

(ア) 発見及び通報の状況

(イ) 延焼拡大の理由

- a 消防事情
- b 都市構成
- c 気象条件
- d その他

(ウ) 焼損地域名及び主な焼損建物の名称

(エ) り災者の避難保護の状況

(オ) 都道府県及び市町村の応急対策の状況（他の地方公共団体の応援活動を含む。）

ウ 林野火災

(ア) 火災概況（火勢、延焼の状況、住家への影響、避難の状況等）

※ 必要に応じて図面を添付する。

(イ) 林野の植生

(ウ) 自衛隊の派遣要請、出動状況

(エ) 空中消火の実施状況（出動要請日時、消火活動日時、機種（所属）、機数等）

エ 交通機関の火災

(ア) 車両、船舶、航空機等の概要

(イ) 焼損状況、焼損程度

第1号様式 (火災)

第 報

消防庁受信者氏名

報告日時	年 月 日 時 分
都道府県	
市町村 (消防本部名)	
報告者名	

※ 特定の事故を除く。

火災種別	1 建物 2 林野 3 車両 4 船舶 5 航空機 6 その他					
出火場所						
出火日時 (覚知日時)	月 日 時 分 (月 日 時 分)		(鎮圧日時) 鎮 火 日 時		(月 日 時 分) 月 日 時 分	
火元の業態・用途			事業所名 (代表者氏名)			
出火箇所			出火原因			
死傷者	死者(性別・年齢) 人		死者の生じた理由			
	負傷者 重症 人					
	中等症 人					
	軽症 人					
建物の概要	構造		建築面積		㎡	
	階層		延べ面積		㎡	
焼損程度	焼損棟数	全焼棟 半焼棟 部分焼棟 ぼや棟	計棟	焼損面積	建物焼損床面積 建物焼損表面積 林野焼損面積	㎡ ㎡ ha
り災世帯数	世帯		気象状況			
消防活動状況	消防本部(署)		台		人	
	消防団		台		人	
	その他(消防防災ヘリコプター等)		台・機		人	
救急・救助活動状況						
災害対策本部等の設置状況						
その他参考事項						

(注) 第1報については、迅速性を最優先とし可能な限り早く(原則として、覚知後30分以内)分かる範囲で記載して報告すること。(確認がとれていない事項については、確認がとれていない旨(「未確認」等)を記入して報告すれば足りること。)

2 第2号様式（特定の事故）

(1) 事故名（表頭）及び事故種別

特定の事故のうち、「事故名」及び「事故種別」の欄中、該当するものの記号を○で囲むこと。

(2) 事業所名

「事業所名」は、「○○（株）○○工場」のように、事業所の名称のすべてを記入すること。

(3) 特別防災区域

発災事業所が、石油コンビナート等災害防止法（昭和50年法律第84号。以下この項において「法」という。）第2条第2号に規定する特別防災区域内に存する場合のみ、当該地区名を記入すること。また、法第2条第4号に規定する第一種事業所にあつては、「レイアウト第一種」、「第一種」のいずれかを、同条第5号に規定する第二種事業所は「第二種」を、その他の事業所は「その他」を○で囲むこと。

(4) 覚知日時及び発見日時

「覚知日時」は、消防機関が当該事故を覚知した日時を、「発見日時」は事業者が当該事故を発見した日時を記入すること。

(5) 物質の区分及び物質名

事故の発端となった物質で、欄中、該当するものの記号を○で囲み、物質の化学名を記入すること。なお、当該物質が消防法（昭和23年法律第186号）で定める危険物である場合には、危険物の類別及び品名について記入すること。

(6) 施設の区分

欄中、該当するものの記号を○で囲むこと。

(7) 施設の概要

「○○と××を原料とし、触媒を用いて**製品を作る△△製造装置」のように記入すること。なお、当該施設が危険物施設である場合には、危険物施設の区分（製造所等の別）についても記入すること。

(8) 事故の概要

事故発生に至る経緯、態様、被害の状況等を記入すること。

(9) 消防防災活動状況及び救急救助活動状況

防災本部、消防機関及び自衛防災組織等の活動状況並びに都道府県又は市町村の応急対策の状況を記入すること。また、他の消防機関等への応援要請及び消防機関等による応援活動の状況についても記入すること。

(10) 災害対策本部等の設置状況

当該事故に対して、都道府県又は市町村が災害対策本部、現地災害対策本部、事故対策本部等を設置した場合には、その設置及び廃止の日時について記入すること。

(11) その他参考事項

以上のほか、特記すべき事項があれば、記入すること。

(例)

- ・ 自衛隊の派遣要請、出動状況

(12) 原子力災害等の場合

ア 原子力災害等が発生するおそれがある場合には、「発生」を「発生のおそれ」に読み替えること。

イ 原子力災害等による死傷者については、「負傷者」を「負傷者」、「被ばく者」、「汚染者」に区分して記入すること。

ウ その他参考事項として、付近住民の避難、屋内避難及び安定ヨウ素剤服用の状況を記入するとともに、地域防災計画に「原子力発電所異常事態通報様式」等が定められている場合には、当該通報の内容を併せて報告すること。

第2号様式 (特定の事故)

第 報

- 事故名 {
- 1 石油コンビナート等特別防災区域内の事故
 - 2 危険物等に係る事故
 - 3 原子力施設等に係る事故
 - 4 その他特定の事故

報告日時	年 月 日 時 分
都道府県	
市町村 (消防本部名)	
報告者名	

消防庁受信者氏名

事故種別	1 火災 2 爆発 3 漏えい 4 その他()				
発生場所					
事業所名	特別防災区域	〔レイアウト第一種、第一種、 第二種、その他〕			
発生日時 (覚知日時)	月 日 時 分	発見日時	月 日 時 分		
	(月 日 時 分)	鎮火日時 (処理完了)	(月 日 時 分)		
消防覚知方法	気象状況				
物質の区分	1 危険物 2 指定可燃物 3 高压ガス 4 可燃性ガス 5 毒劇物 6 RI等 7 その他()	物質名			
施設の区分	1 危険物施設 2 高危混在施設 3 高压ガス施設 4 その他()				
施設の概要	危険物施設の 区 分				
事故の概要					
死 傷 者	死者(性別・年齢) 人		負傷者等 人(人)		
			重症 人(人)		
			中等症 人(人)		
			軽症 人(人)		
消 防 防 災 活 動 状 況 及 び 救 急 ・ 救 助 活 動 状 況	警戒区域の設定 月 日 時 分 使用停止命令 月 日 時 分	出 場 機 関	出場人員	出場資機材	
		事 業 所	自衛防災組織	人	
			共同防災組織	人	
			そ の 他	人	
		消 防 本 部 (署)	台	人	
		消 防 団	台	人	
		消 防 防 災 ヘ リ コ プ タ ー	機	人	
		海 上 保 安 庁	人		
自 衛 隊	人				
そ の 他	人				
災害対策本部等の設置状況					
その他参考事項					

(注) 第1報については、迅速性を最優先とし可能な限り早く(原則として、覚知後30分以内)分かる範囲で記載して報告すること。(確認がとれていない事項については、確認がとれていない旨(「未確認」等)を記入して報告すれば足りること。)

＜救急・救助事故・武力攻撃災害等即報＞

3 第3号様式（救急・救助事故・武力攻撃災害等）

(1) 事故災害種別

「事故災害種別」の欄中、該当するものの記号を○で囲むこと。

(2) 事故等の概要

「事故等の概要」は、発生した事故等の種別、概略、経過等を記入すること。

(3) 死傷者等

ア 「死傷者等」には、急病人等を含む。

イ 「不明」とは、行方不明等所在が判明しないものをいう。

(4) 救助活動の要否

救助活動を要する又は要した事故であるか否かを記入すること。

(5) 要救護者数（見込）

救助する必要がある者（行方不明者あるいは救助の要否が不明の者を含む。）で、未だ救助されていない者の数を記入すること。

また、「救助人員」は、報告時点で救助が完了した者の数を記入すること。

(6) 消防・救急・救助活動状況

出動した消防隊、救急隊、救助隊等（応援出動したものを含む。）について、所属消防本部名、隊の数、人員、出動車両数等を記入するとともに、傷病者の搬送状況等活動の状況について記入すること。

(7) 災害対策本部等の設置状況

当該事故に対して、都道府県又は市町村が災害対策本部、現地災害対策本部、事故対策本部等を設置した場合には、その設置及び廃止の日時について記入すること。

(8) その他参考事項

以上のほか、応急措置等について、特記すべき事項があれば記入すること。

(例)

- ・ 都道府県、市町村、その他関係機関の活動状況
- ・ 避難指示（緊急）・避難勧告の発令状況
- ・ 避難所の設置状況
- ・ 自衛隊の派遣要請、出動状況
- ・ NBC検知結果（剤の種類、濃度等）
- ・ 被害の要因（人為的なもの）
 - 不審物（爆発物）の有無
 - 立てこもりの状況（爆弾、銃器、人物等）

第3号様式 (救急・救助事故・武力攻撃災害等)

第 報

報告日時	年 月 日 時 分
都道府県	
市町村 (消防本部名)	
報告者名	

消防庁受信者氏名

事故災害種別	1 救急事故 2 救助事故 3 武力攻撃災害 4 緊急対処事態における災害			
発生場所				
発生日時 (覚知日時)	月 日 時 分	月 日 時 分	覚知方法	
事故等の概要				
死 傷 者	死者 (性別・年齢)		負傷者等 人 (人)	
	計 人		{ 重症 人 (人) 中等症 人 (人) 軽 症 人 (人)	
	不明 人			
救助活動の要否				
要救護者数(見込)		救助人員		
消防・救急・救助活動状況				
災害対策本部等の設置状況				
その他参考事項				

(注) 負傷者欄の () 書きは、救急隊による搬送人員を内書きで記入すること。

(注) 第1報については、迅速性を最優先とし可能な限り早く(原則として、覚知後30分以内)分かる範囲で記載して報告すること。(確認がとれていない事項については、確認がとれていない旨(「未確認」等)を記入して報告すれば足りること。)

<災害即報>

4 第4号様式

(1) 第4号様式(その1)(災害概況即報)

災害の具体的な状況、個別の災害現場の概況等を報告する場合や災害の当初の段階で被害状況が十分把握できていない場合(例えば、地震時の第1報で、死傷者の有無、火災、津波の発生の有無等を報告する場合)には、本様式を用いること。

ア 災害の概況

(ア) 発生場所、発生日時

当該災害が発生した具体的地名(地域名)及び日時を記入すること。

(イ) 災害種別概況

- a 風水害については、降雨の状況及び河川のはん濫、溢水、崖崩れ、地すべり、土石流等の概況
- b 地震については、地震に起因して生ずる火災、津波、液状化、崖崩れ等の概況
- c 雪害については、降雪の状況並びに雪崩、溢水等の概況
- d 火山噴火については、噴火の状況及び溶岩流、泥石流、火山弾、火山灰等の概況
- e その他これらに類する災害の概況

イ 被害の状況

当該災害により生じた被害の状況について、判明している人的被害及び住家の被害に重点を置いて記入すること。

119番通報の件数を記入する欄については、第3 直接即報基準に該当する災害において、市町村から消防庁に直接報告をする際に記入すること。

なお、119番通報件数については、災害対応の初動段階において、災害の規模を推察する上で重要な情報となるため、集計が困難な場合は、入電の多寡について可能な限り報告をすること。

ウ 応急対策の状況

(ア) 当該災害に対して、災害対策本部、現地災害対策本部、事故対策本部等(以下「災害対策本部等」という。)を設置した場合にはその設置及び廃止の日時を記入すること。

なお、複数の市町村で災害対策本部等を設置するなど、当該欄に記入できない場合には、任意の様式を用いて報告をすること。

また、庁舎被害等の発生に起因して、予定された場所以外に災害対策本部等が設置されるなど特記すべき事象がある場合は、その旨を併せて記入すること。

(イ) 消防機関等の活動状況については、地元消防本部、消防団、消防防災ヘリコプター、消防組織法第39条に基づく応援消防本部等について、その出動規模、活

動状況等をわかる範囲で記入すること。

(ウ) 自衛隊の災害派遣要請を行った場合には、その日時及び内容を記入すること。

(エ) その他都道府県又は市町村が講じた応急対策については、避難所の設置状況、他の地方公共団体への応援要請等について記入すること。

また、大雨、津波、火山噴火等に係る特別警報が発表された場合などにおいては、警報の伝達、避難勧告等の発令状況等の警戒・避難対策について記入すること。
なお、避難勧告等の発令状況については、第4号様式(その1)別紙を用いて報告すること。

第4号様式（その1）

（災害概況即報）

報告日時	年 月 日 時 分
都道府県	
市町村 (消防本部名)	
報告者名	

消防庁受信者氏名

災害名 (第 報)

災害の概況	発生場所							発生日時	月 日 時 分					
被害の状況	人的被害	死者		人	重傷		人	住家被害	全壊		棟	床上浸水		棟
		うち 災害関連死者		人			棟		床下浸水		棟			
		不明		人	軽傷		人		一部破損		棟	未分類		棟
	119番通報の件数													
応急対策の状況	災害対策本部等の設置状況	(都道府県)					(市町村)							
	消防機関等の活動状況	(地元消防本部、消防団、消防防災ヘリコプター、消防組織法第39条に基づく応援消防本部等について、その出動規模、活動状況等をわかる範囲で記入すること。)												
	自衛隊派遣要請の状況													
その他都道府県又は市町村が講じた応急対策														

(注) 第1報については、迅速性を最優先とし可能な限り早く（原則として、覚知後30分以内）分かる範囲で記載して報告すること。（確認がとれていない事項については、確認がとれていない旨（「未確認」等）を記入して報告すれば足りること。）

(注) 住家被害のうち、その程度が未確定のものについては、「未分類」の欄に計上すること。

(2) 第4号様式(その2)(被害状況即報)

管内の被害状況や避難に関する状況等を把握できる段階に至った場合、本様式を用いること。

ア 各被害欄

原則として、報告の時点で判明している最新の数値を記入する。ただし、被害額については、省略することができる。

なお、「水道」、「電話」、「電気」及び「ガス」については、それぞれ報告時点における断水戸数、通話不能回線数、停電戸数及び供給停止戸数を記入すること。

イ 災害対策本部等の設置状況

当該災害に対して、都道府県又は市町村が災害対策本部、現地災害対策本部、事故対策本部等を設置した場合には、その設置及び廃止の日時について記入すること。

ウ 災害救助法適用市町村名

市町村毎に、適用日時を記入すること。

エ 災害の概況

災害の概況欄には次の事項を記入すること。

(ア) 災害の発生場所

被害を生じた市町村名又は地域名

(イ) 災害の発生日時

被害を生じた日時又は期間

(ウ) 災害の種類、概況

台風、豪雨、豪雪、洪水、高潮、地震、津波等の種別、災害の経過、今後の見通し等

オ 応急対策の状況

消防機関等の活動状況について記入するとともに、自衛隊の災害派遣要請を行った場合にはその日時及び内容を記入すること。

また、その他の欄については、避難所の設置状況、災害ボランティアの活動状況等を記入すること。

災害報告取扱要領

昭和 45 年 4 月 10 日
消防防第 246 号消防庁長官

改正 昭和 58 年 12 月消防総第 833 号・消防災第 279 号・消防救第 58 号、
昭和 59 年 10 月消防災第 267 号、平成 6 年 12 月消防災第 278 号、平
成 8 年 4 月消防災第 59 号、平成 13 年 6 月消防災第 101 号・消防情
第 91 号、平成 31 年 4 月消防応第 28 号

第 1 総則

1 趣旨

この要領は、消防組織法（昭和 22 年法律第 226 号）第 40 条の規定に基づき消防庁長官が求める報告のうち災害に関する報告についてその形式及び方法を定めるものとする。

なお、災害即報については、火災・災害等即報要領（昭和 59 年 10 月 15 日付消防災第 267 号）の定めるところによるものとする。

2 災害の定義

「災害」とは、暴風、竜巻、豪雨、豪雪、洪水、崖崩れ、土石流、高潮、地震、津波、噴火、地滑りその他の異常な自然現象又は大規模な事故のうち火災（火災報告取扱要領（平成 6 年 4 月 21 日付消防災第 100 号）に定める火災をいう。）を除いたものとする。

3 被害状況等の報告

市町村は、把握した被害状況等について必要な事項を都道府県に報告し、都道府県は、市町村からの報告及び自らの情報収集等により把握した被害状況等を整理して、必要な事項を消防庁長官に報告するものとする。

なお、各都道府県は、被害状況の把握にあたって当該都道府県の警察本部等関係機関と密接な連絡を保つものとする。

4 報告すべき災害

この要領に基づき報告すべき災害は、おおむね次のとおりとする。

- (1) 災害救助法の適用基準に合致するもの
- (2) 都道府県又は市町村が災害対策本部を設置したもの
- (3) 災害が当初は軽微であっても、2 都道府県以上にまたがるもので、一の都道府県における被害は軽微であっても、全国的に見た場合に同一災害で大きな被害を生じているもの

- (4) 災害による被害に対して、国の特別の財政援助を要するもの
- (5) 災害の状況及びそれが及ぼす社会的影響等からみて、報告する必要があると認められるもの

5 報告の種類、期日等

- (1) 報告の種類、提出期限、様式及び提出部数は次の表のとおりとする。

報告の種類	提出期限	様式	提出部数
災害確定報告	応急対策を終了した後20日以内	第1号様式	1部
災害中間年報	12月20日	第2号様式	1部
災害年報	4月30日	第3号様式	1部

- (2) 災害中間年報は、毎年1月1日から12月10日までの災害による被害の状況について、12月10日現在で明らかになったものを報告するものとする。
- (3) 災害年報は、毎年1月1日から12月31日までの災害による被害の状況について、翌年4月1日現在で明らかになったものを報告するものとする。

第2 記入要領

第1号様式、第2号様式及び第3号様式の記入要領は、次に定めるところによるものとする。

1 人的被害

- (1) 「死者」とは、当該災害が原因で死亡し、死体を確認したもの又は死体は確認できないが、死亡したことが確実な者とする。また、「災害関連死者」とは、当該災害による負傷の悪化又は避難生活等における身体的負担による疾病により死亡し、災害弔慰金の支給等に関する法律（昭和48年法律第82号）に基づき災害が原因で死亡したものと認められたもの（実際には災害弔慰金が支給されていないものも含めるが、当該災害が原因で所在が不明なものは除く。）とする。
- (2) 「行方不明者」とは、当該災害が原因で所在不明となり、かつ、死亡の疑いのある者とする。
- (3) 「重傷者」とは、当該災害により負傷し、医師の治療を受け、又は受ける必要のある者のうち1月以上の治療を要する見込みのものとする。
- (4) 「軽傷者」とは、当該災害により負傷し、医師の治療を受け、又は受ける必要のある者のうち1月未満で治療できる見込みのものとする。

2 住家被害

- (1) 「住家」とは、現実に居住のため使用している建物をいい、社会通念上の住家であるかどうかを問わない。
- (2) 「全壊」とは、住家その居住のための基本的機能を喪失したもの、すなわち、住家全部が倒壊、流失、埋没したもの、又は住家の損壊（ここでいう「損壊」とは、住家が被災により損傷、劣化、傾斜等何らかの変化を生じることにより、補修

しなければ元の機能を復元し得ない状況に至ったものをいう。以下同じ。)が甚だしく、補修により元通りに再使用することが困難なもので、具体的には、住家の損壊若しくは流出した部分の床面積がその住家の延べ床面積の70%以上に達した程度のもの又は住家の主要な構成要素(ここでいう「主要な構成要素」とは、住家の構成要素のうち造作等を除いたものであって、住家の一部として固定された設備を含む。以下同じ。)の経済的被害を住家全体に占める損害割合で表し、その住家の損害割合が50%以上に達した程度のものとする。

- (3) 「半壊」とは、住家はその居住のための基本的機能の一部を喪失したもの、すなわち、住家の損壊が甚だしいが、補修すれば元通りに再使用できる程度のもので、具体的には、損壊部分はその住家の延べ床面積の20%以上70%未満のもの、又は住家の主要な構成要素の経済的被害を住家全体に占める損害割合で表し、その住家の損害割合が20%以上50%未満のものとする。
- (4) 「一部破損」とは、全壊及び半壊にいたらない程度の住家の破損で、補修を必要とする程度のものとする。ただし、ガラスが数枚破損した程度のごく小さなものは除く。
- (5) 「床上浸水」とは、住家の床より上に浸水したもの及び全壊・半壊には該当しないが、土砂竹木のたい積により一時的に居住することができないものとする。
- (6) 「床下浸水」とは、床上浸水にいたらない程度に浸水したものとする。

3 非住家被害

- (1) 「非住家」とは、住家以外の建物でこの報告中他の被害個所項目に属さないものとする。これらの施設に人が居住しているときは、当該部分は住家とする。
- (2) 「公共建物」とは、例えば役場庁舎、公民館、公立保育所等の公用又は公共の用に供する建物とする。
- (3) 「その他」とは、公共建物以外の倉庫、土蔵、車庫等の建物とする。
- (4) 非住家被害は、全壊又は半壊の被害を受けたもののみを記入するものとする。

4 その他

- (1) 「田の流失、埋没」とは、田の耕土が流失し、又は砂利等のたい積のため、耕作が不能になったものとする。
- (2) 「田の冠水」とは、稲の先端が見えなくなる程度に水につかったものとする。
- (3) 「畑の流失、埋没」及び「畑の冠水」については、田の例に準じて取り扱うものとする。
- (4) 「学校」とは、学校教育法(昭和22年法律第26号)第1条に規定する学校をいい、具体的には、幼稚園、小学校、中学校、義務教育学校、高等学校、中等教育学校、特別支援学校、大学及び高等専門学校における教育の用に供する施設とする。
- (5) 「道路」とは、道路法(昭和27年法律第180号)第2条第1項に規定する道路のうち、橋りょうを除いたものとする。
- (6) 「橋りょう」とは、道路を連結するために河川、運河等の上に架設された橋とする。
- (7) 「河川」とは、河川法(昭和39年法律第167号)が適用され、若しくは準用され

る河川若しくはその他の河川又はこれらのものの維持管理上必要な堤防、護岸、水利、床止その他の施設若しくは沿岸を保全するために防護することを必要とする河岸とする。

- (8) 「港湾」とは、港湾法（昭和 25 年法律第 218 号）第 2 条第 5 項に規定する水域施設、外かく施設、けい留施設、又は港湾の利用及び管理上重要な臨港交通施設とする。
- (9) 「砂防」とは、砂防法（明治 30 年法律第 29 号）第 1 条に規定する砂防施設、同法第 3 条の規定によって同法が準用される砂防のための施設又は同法第 3 条の 2 の規定によって同法が準用される天然の河岸とする。
- (10) 「清掃施設」とは、ごみ処理及びし尿処理施設とする。
- (11) 「鉄道不通」とは、汽車、電車等の運行が不能となった程度の被害とする。
- (12) 「被害船舶」とは、ろかいのみをもって運転する舟以外の舟で、船体が没し、航行不能になったもの及び流失し、所在が不明になったもの、並びに修理しなければ航行できない程度の被害を受けたものとする。
- (13) 「電話」とは、災害により通話不能となった電話の回線数とする。
- (14) 「電気」とは、災害により停電した戸数のうち最も多く停電した時点における戸数とする。
- (15) 「水道」とは、上水道又は簡易水道で断水している戸数のうち最も多く断水した時点における戸数とする。
- (16) 「ガス」とは、一般ガス事業又は簡易ガス事業で供給停止となっている戸数のうち最も多く供給停止となった時点における戸数とする。
- (17) 「ブロック塀」とは、倒壊したブロック塀又は石塀の箇所数とする。
- (18) 「り災世帯」とは、災害により全壊、半壊及び床上浸水の被害を受け通常の生活を維持できなくなった生計を一にしている世帯とする。
例えば寄宿舍、下宿その他これに類する施設に宿泊するもので共同生活を営んでいるものについては、これを一世帯として扱い、また同一家屋の親子、夫婦であっても、生活が別であれば分けて扱うものとする。
- (19) 「り災者」とは、り災世帯の構成員とする。

5 火災発生

火災発生件数については、地震又は火山噴火の場合のみ報告するものであること。

6 被害金額

- (1) 「公立文教施設」とは、公立の文教施設とする。
- (2) 「農林水産業施設」とは、農林水産業施設災害復旧事業費国庫補助の暫定措置に関する法律（昭和 25 年法律第 169 号）による補助対象となる施設をいい、具体的には、農地、農業用施設、林業用施設、漁港施設及び共同利用施設とする。
- (3) 「公共土木施設」とは、公共土木施設災害復旧事業費国庫負担法（昭和 26 年法律第 97 号）による国庫負担の対象となる施設をいい、具体的には、河川、海岸、砂防施設、林地荒廃防止施設、道路、港湾及び漁港とする。

- (4) 「その他の公共施設」とは、公共文教施設、農林水産業施設及び公共土木施設以外の公共施設をいい、例えば庁舎、公民館、児童館、都市施設等の公用又は公共の用に供する施設とする。
- (5) 災害中間年報及び災害年報の公立文教施設、農林水産業施設、公共土木施設及びその他の公共施設については査定済額を記入し、未査定額（被害見込額）はカッコ外書きするものとする。
- (6) 「公共施設災害市町村」とは、公立文教施設、農林水産業施設、公共土木施設及びその他の公共施設の被害を受けた市町村とする。
- (7) 「農産被害」とは、農林水産業施設以外の農産被害をいい、例えばビニールハウス、農作物等の被害とする。
- (8) 「林産被害」とは、農林水産業施設以外の林産被害をいい、例えば立木、苗木等の被害とする。
- (9) 「畜産被害」とは、農林水産業施設以外の畜産被害をいい、例えば家畜、畜舎等の被害とする。
- (10) 「水産被害」とは、農林水産業施設以外の水産被害をいい、例えば、のり、漁具、漁船等の被害とする。
- (11) 「商工被害」とは、建物以外の商工被害で、例えば工業原材料、商品、生産機械器具等とする。

7 備考

備考欄には、災害発生場所、災害発生年月日、災害の種類及び概況、消防機関の活動状況その他について簡潔に記入するものとする。

第1号様式 災害確定報告

都道府県				区 分		被 害	
災害名 ・ 確定年月日		月 日 時確定		そ	田	流失・埋没	ha
						冠水	ha
					畑	流失・埋没	ha
						冠水	ha
報告者名				学	校	箇所	
区 分		被 害		病	院	箇所	
人 的 被 害	死 者		人	道	路	箇所	
	うち 災害関連死者		人	橋	りょう	箇所	
	行方不明者		人	河	川	箇所	
	負傷者	重 傷		人	港	湾	箇所
軽 傷		人	砂	防	箇所		
住 家 被 害	全 壊		棟	の	清 掃 施 設	箇所	
			世帯		崖 く ず れ	箇所	
			人		鉄 道 不 通	箇所	
	半 壊		棟		被 害 船 舶	隻	
			世帯		水 道	戸	
			人		電 話	回線	
	一 部 破 損		棟		電 気	戸	
			世帯		ガ ス	戸	
			人		ブ ロ ッ ク 塀 等	箇所	
床 上 浸 水		棟	他				
		世帯					
		人					
床 下 浸 水		棟	り 災 世 帯 数	世帯			
		世帯	り 災 者 数	人			
		人	火 災 発 生	建 物	件		
非 住 家	公 共 建 物		棟	危 険 物	件		
	そ の 他		棟	そ の 他	件		

区 分		被 害	都 道 府 県 本 部	名 称			
公 立 文 教 施 設	千 円		災 害 置 対 市 策 町 村 本 部 名	設 置	月	日 時	
農 林 水 産 業 施 設	千 円			解 散	月	日 時	
公 共 土 木 施 設	千 円			計 団 体			
そ の 他 の 公 共 施 設	千 円						
小 計	千 円		災 害 適 用 市 町 村 助 法 名	計 団 体			
公 共 施 設 被 害 市 町 村 数	団 体						
そ の 他	農 産 被 害	千 円		計 団 体			
	林 産 被 害	千 円					
	畜 産 被 害	千 円					
	水 産 被 害	千 円					
	商 工 被 害	千 円					
			計 団 体				
そ の 他	千 円		消 防 職 員 出 動 延 人 数	人			
被 害 総 額	千 円		消 防 団 員 出 動 延 人 数	人			
備 考	災害発生場所 災害発生年月日 災害の概況 消防機関の活動状況 その他（避難の勧告・指示の状況）						

第2号様式 災害中間年報

都道府県名

発生年月日		災害名								計
区分										
人的被害	死者	人								
		うち 災害関連死者	人							
	行方不明者		人							
	負傷者	重傷	人							
		軽傷	人							
住家被害	全壊	棟								
		世帯								
		人								
	半壊	棟								
		世帯								
		人								
	一部破損	棟								
		世帯								
		人								
	床上浸水	棟								
		世帯								
		人								
床下浸水	棟									
	世帯									
	人									
非住家	公共建物	棟								
	その他	棟								
り災世帯数		世帯								
り災者数		人								
公立文教施設		千円								
農林水産業施設		千円								
公共土木施設		千円								
その他の公共施設		千円								
その他被害		千円								
被害総額		千円								
都道府県 災害対策本部	設置	月日	月日	月日	月日	月日				
	解散	月日	月日	月日	月日	月日				
災害対策本部設置市町村		団体	団体	団体	団体	団体	団体			
災害救助法適用市町村		団体	団体	団体	団体	団体	団体			
消防職員出動延人数		人								
消防団員出動延人数		人								

第3号様式 災害年報

都道府県名

発生年月日		災害名								計
区分										
人的被害	死者	人								
		うち 災害関連死者	人							
	行方不明者		人							
	負傷者	重傷	人							
		軽傷	人							
住家被害	全壊	棟								
		世帯								
		人								
	半壊	棟								
		世帯								
		人								
	一部破損	棟								
		世帯								
		人								
	床上浸水	棟								
		世帯								
		人								
床下浸水	棟									
	世帯									
	人									
非住家	公共建物	棟								
	その他	棟								
その他	田	流失・埋没	ha							
		冠水	ha							
その他	畑	流失・埋没	ha							
		冠水	ha							
その他	学校		箇所							
	病院		箇所							
	道路		箇所							
	橋りょう		箇所							
	河川		箇所							
	港湾		箇所							
	砂防		箇所							
	清掃施設		箇所							
	崖くずれ		箇所							
	鉄道不通		箇所							
	被害船舶		隻							
	水道		戸							

発生年月日		災害名					計		
区分									
電	話	回線							
	電	気	戸						
ガ	ス	戸							
そ の 他	ブロック塀等	箇所							
火 災 発 生	建	物	件						
	危	険	物	件					
	そ	の	他	件					
り	災	世	帯	数					
り	災	者	数	人					
公	立	文	教	施	設	千円	() () () () () ()		
農	林	水	産	業	施	設	千円	() () () () () ()	
公	共	土	木	施	設	千円	() () () () () ()		
そ	の	他	の	公	共	施	設	千円	() () () () () ()
小	計	千円	() () () () () ()						
	公共施設被害市町村数	団体							
そ の 他	農	産	被	害	千円				
	林	産	被	害	千円				
	畜	産	被	害	千円				
	水	産	被	害	千円				
	商	工	被	害	千円				
	そ	の	他	千円					
被	害	総	額	千円					
都 道 府 県 災害対策本部	設 置	月 日	月 日	月 日	月 日	月 日			
	解 散	月 日	月 日	月 日	月 日	月 日			
災害対策本部設置市町村		団体	団体	団体	団体	団体	団体		
災害救助法適用市町村		団体	団体	団体	団体	団体	団体		
消防職員出動延人数		人	人	人	人	人	人		
消防団員出動延人数		人	人	人	人	人	人		

1.10 その他

1.10.1 計画作成・修正の経緯

1.10.1.1 高知県地域防災計画作成・修正の経緯

- | | | |
|---------|--------------------------|-------------------------|
| 昭和38年5月 | <input type="checkbox"/> | 「高知県地域防災計画」作成 |
| 昭和39年度 | <input type="checkbox"/> | 「高知県地域防災計画」修正 |
| 昭和41年度 | <input type="checkbox"/> | 「高知県地震災害対策計画」作成 |
| 昭和42年度 | <input type="checkbox"/> | 附属資料修正 |
| 昭和43年度 | <input type="checkbox"/> | 附属資料修正 |
| 昭和44年度 | <input type="checkbox"/> | 「高知県地域防災計画」修正 |
| 昭和49年度 | <input type="checkbox"/> | 「高知県地震災害対策計画」資料編作成 |
| 昭和50年度 | <input type="checkbox"/> | 「高知県地震災害対策計画」資料編（その2）作成 |
| 昭和52年度 | <input type="checkbox"/> | 「高知県地域防災計画」修正 |
| 昭和53年度 | <input type="checkbox"/> | 「高知県地域防災計画」修正 |
| | <input type="checkbox"/> | 附属資料修正 |
| 昭和54年度 | <input type="checkbox"/> | 「高知県地域防災計画」修正 |
| | <input type="checkbox"/> | 附属資料修正 |
| 昭和57年度 | <input type="checkbox"/> | 「高知県地域防災計画」修正 |
| | <input type="checkbox"/> | 附属資料修正 |
| 昭和59年度 | <input type="checkbox"/> | 附属資料修正 |
| 昭和63年度 | <input type="checkbox"/> | 「高知県地域防災計画」修正 |
| | <input type="checkbox"/> | 附属資料修正 |
| 平成4年度 | <input type="checkbox"/> | 「高知県地震対策基礎調査報告書」作成 |
| 平成6年度 | <input type="checkbox"/> | 「高知県地域防災計画（一般対策編）」修正 |
| | <input type="checkbox"/> | 「高知県地域防災計画（震災対策編）」作成 |
| | <input type="checkbox"/> | 附属資料修正 |
| 平成8年度 | <input type="checkbox"/> | 「高知県地域防災計画（震災対策編）」修正 |
| 平成9年度 | <input type="checkbox"/> | 「高知県地域防災計画（一般対策編）」修正 |
| | <input type="checkbox"/> | 附属資料修正 |

- 平成15年度
- 「高知県地域防災計画（一般対策編）」修正
 - 「高知県地域防災計画（震災対策編）」修正
 - 「高知県地域防災計画（火災及び事故災害対策編）」作成
 - 附属資料（第2部）修正
- 平成16年度
- 「高知県地域防災計画（東南海・南海地震防災対策推進計画編）」作成
- 平成18年度
- 「高知県地域防災計画（一般対策編）」修正
 - 「高知県地域防災計画（震災対策編）」修正
(東南海・南海地震防災対策推進計画編を震災対策編に統合)
 - 「高知県地域防災計画（火災及び事故災害対策編）」修正
 - 「高知県地域防災計画（資料編）」修正
- 平成23年度
- 「高知県地域防災計画（資料編）」修正
- 平成24年度
- 「高知県地域防災計画（一般対策編）」修正
 - 「高知県地域防災計画（火災及び事故災害対策編）」修正
- 平成26年度
- 「高知県地域防災計画（一般対策編）」修正
 - 「高知県地域防災計画（震災対策編）」修正
(地震及び津波災害対策編に名称変更)
(南海トラフ地震防災対策推進計画作成)
- 令和元年度
- 「高知県地域防災計画（一般対策編）」修正
 - 「高知県地域防災計画（地震及び津波災害対策編）」修正
 - 附属資料修正