

高知県地域防災計画

(火災及び事故災害対策編)

令和8年2月修正

高知県防災会議

目 次

火災及び事故災害対策編

第1章	大規模火災対策	
第1節	火災の予防	P 1
第2節	火災の応急対策	P 3
第2章	林野火災対策	
第1節	林野火災予防対策	P 4
第2節	林野火災応急対策	P 6
第3章	重大事故発生時の防災関係機関の措置	P 8
第4章	道路災害対策	
第1節	道路災害予防対策	P 10
第2節	道路災害応急対策	P 11
第5章	鉄道災害対策	
第1節	鉄道災害予防対策	P 12
第2節	鉄道災害応急対策	P 13
第6章	航空災害対策	
第1節	航空災害予防対策	P 14
第2節	航空災害応急対策	P 14
第7章	海上災害（人身事故等）対策	
第1節	海上災害予防対策	P 17
第2節	海上災害応急対策	P 18
第8章	海上における排出油等災害対策	
第1節	予防対策	P 20
第2節	災害応急対策	P 22
第9章	陸上における排出油等災害対策	
第1節	予防対策	P 25
第2節	応急対策	P 25

第 1 0 章	危険物等災害対策	
第 1 節	危険物災害予防対策・応急対策	P 2 7
第 2 節	高圧ガス災害予防対策・応急対策	P 2 9
第 3 節	火薬類災害予防対策・応急対策	P 3 1
第 4 節	毒物・劇物災害予防対策・応急対策	P 3 3
第 5 節	住民の安全確保のための体制整備	P 3 4
第 1 1 章	原子力事故災害対策	
第 1 節	予防対策	P 3 5
第 2 節	応急対策	P 3 8
第 3 節	復旧対策	P 4 2
第 1 2 章	その他の災害対策	P 4 4

別 表

第1章 大規模火災対策

大規模な火災に対して、県、市町村などの防災関係機関が実施する予防及び応急対策について定めます。

第1節 火災の予防

大規模な火災の防止のため、県、市町村等の防災関係機関は、市街地の整備等火災に強いまちづくりや防火管理の徹底等火災予防の充実強化を図ります。

1 火災に強いまちづくり

県及び市町村は、火災による被害を防止、軽減するため火災に強いまちづくりを行います。

(1) 市街地の整備

○老朽木造住宅密集地の解消を図るための土地区画整理事業、密集市街地整備促進事業等により防火上安全な市街地の整備を図ります。

(2) 防災空間の整備

○大規模火災発生時に避難路、避難地、延焼遮断帯、防火活動拠点ともなる幹線道路や都市公園などの整備を図ります。

(3) 建築物の不燃化の推進

○防火地域や準防火地域の指定による、防火に配慮した土地利用を進めるとともに一般建築物や公共施設の耐震性能・防火性能の向上を推進します。

2 建築物の火災予防

建築物の出火防止及び初期消火の徹底を図ります。

(1) 火災予防査察の強化

○市町村は区域内の建築物について予防査察を実施し、火災発生危険箇所の点検、消防用設備等の整備、耐震性の強化等について改善指導します。

(2) 防火管理制度の推進

○市町村は、建築物の所有者等に対し、防火管理者を活用するなど、防火管理上の必要な業務を適切に実施するよう指導します。

◇消防用設備等の設置及び定期点検等による適正な維持管理の徹底

◇消防計画の作成及び消防計画に基づく訓練の実施

3 防火思想の普及啓発

- 県及び市町村は、住民、事業所に対し、全国火災予防週間、防災週間、建築物防災週間等の中で、幅広く防火思想の普及啓発等を行うとともに、地域において防災訓練等を実施し、避難の方法や基本的な防火用資機材の操作方法等の習熟を図ります。

4 消防力の強化

(1) 県

- 消火活動が迅速かつ的確に実施できるよう市町村に対し、消防力や消防水利の充実整備について支援を行います。

(2) 市町村

- 大規模な火災に備え、「消防力の整備指針」及び「消防水利の基準」を踏まえて整備計画を作成し、消防施設、消防設備、消防水利等の整備に努めます。
- 消防団、自主防災組織の育成に努め、地域防災力の向上に努めます。

5 火災気象通報

(1) 高知地方気象台

- 気象の状況が火災予防上危険であると認めるときは、火災気象通報を県に通報します。

(2) 県

- 高知地方気象台からの通報を受けて、火災気象通報を市町村長に伝達します。

(3) 市町村

- 県から火災気象通報の伝達を受けたとき又は火災警報の発令基準に該当したときは、必要により火災警報を発令します。
- 火の使用制限
防災行政無線や広報車等を活用して、住民に対し、警報が発令された区域内にいる者は、警報が解除されるまで、市町村条例で定める火の使用制限に従うよう火災警報の発令を広報します。

火災気象通報の基準

◇高知地方気象台が定めた「乾燥注意報」及び「強風注意報」の基準と同一とします。
ただし、通報基準に該当する場合であっても、降雨、降雪時には火災気象通報として通報しないことがあります。

第2節 火災の応急対策

大規模な火災が発生した場合において、県、市町村、防災関係機関は、相互に連携して、迅速かつ的確な消火活動を実施します。

1 情報の収集と伝達（別表1参照）

（1）県

- 市町村等からの情報の収集及び県消防防災ヘリコプターによる情報の収集
- 火災・災害等即報要領に基づく市町村からの即報を総務省消防庁へ伝達
 - ◇死者3人以上生じたもの
 - ◇死者・負傷者の合計が10人以上生じたもの

（2）市町村

- 火災の発生状況や被災状況等の情報収集と県への報告
- 火災・災害等即報要領に基づく総務省消防庁及び県への即報

2 消火活動等

（1）県

- 市町村の要請に基づく県消防防災ヘリコプターによる空中消火の実施
- 高知県内広域消防相互応援協定に基づく市町村間の連絡調整及び指導
- 必要と認めるときは、消防庁長官への応援要請
 - 「大規模特殊災害時における広域航空消防応援実施要綱」
 - 「緊急消防援助隊要請要綱」
 - 「高知県緊急消防援助隊受援計画」
- 各機関の総合調整（必要に応じ災害対策本部を設置する。）

（2）市町村

- 市町村及び消防機関は、火災の災害状況に応じ応急措置を実施します。
 - ◇警察署等と連携した火災防御活動
 - ◇現地指揮本部の設置
- 火災が拡大し、市町村単独での消火が困難なときに応援要請をします。
 - ◇県への空中消火の要請
 - ◇他の市町村への応援要請
 - 「高知県内広域消防相互応援協定」及び市町村間の協定
 - ◇消防庁長官への応援要請
 - 「大規模特殊災害時における広域航空消防応援実施要綱」
 - 「緊急消防援助隊要請要綱」
 - 「高知県緊急消防援助隊受援計画」
 - 「各市町村緊急消防援助隊受援計画」

第2章 林野火災対策

森林資源や人家の焼失、さらに森林の水源かん養機能、土砂流出防止機能の消失等を招くような林野火災に対して、県、市町村などの防災関係機関が実施する予防及び応急対策について定めます。

第1節 林野火災予防対策

県、市町村及び四国森林管理局は、森林所有者や地域の林業関係団体と連携して、必要な林野火災の予防対策を講じます。

1 予防対策

(1) 県

- 防火林道等の整備や防火林帯の整備への支援
- 防火標識の維持管理
- 県民への林野火災に対する発生危険度等の周知や予防意識の啓発
- 乾燥や強風等の気象状況に応じた火災に関する警戒情報等の発表
- 山火事予防運動やSNS等を活用した火の取扱い等の周知による県民の林野火災に対する防火意識の高揚を図るための取組
- 林野火災に関する広報資料の作成及び周知
- 火災発生危険期等気象状況に応じた重点的な巡視の実施
- 消防力強化のための消火活動に必要な資機材の整備の促進
- 林野火災における消火活動の長期化に備えた人員の確保
- その他、林野火災における指揮体制の早期確立や速やかな応援要請、地上・空中消火の連携による災害対応等を実施するための備え

(2) 市町村

- 住民への林野火災に対する発生危険度等の周知や予防意識の啓発
- 乾燥や強風等の気象状況に応じた火災に関する警戒情報等の発表
- 山火事予防運動やSNS等を活用した火の取扱い等の周知による住民の林野火災に対する防火意識の高揚を図るための取組
- 林業関係者、林野周辺住民、入山者等に対する林野火災予防意識の啓発
- 林野火災に関する広報資料の作成及び周知
- 火入れに対する市町村火災予防条例に基づく届出（許可）及び条件の確認、違反事項の中止の指示
- 消防機関への火入れの情報等の共有
- たき火等の把握
- 火災予防上必要な措置の働きかけ
- 林野火災を想定した各種計画等の策定
- 火災発生危険期等気象状況に応じた重点的な巡視、注意喚起の実施

- 消防力強化のための消火活動に必要な資機材の整備の促進
 - 消防本部、消防団等が連携した実践的かつ効果的な訓練の充実
 - 広域応援など様々な状況を想定した実践的かつ効果的な訓練の充実
 - 消防団の悪条件下での情報伝達体制の強化
 - 消防団の火災対応能力の向上に必要な資機材等の充実
 - 山間地での消火活動に必要な車両や資機材の充実（自然水利の利用や消防用水の確保が可能な車両など林野内への送水や放水を可能にする資機材の充実強化や、建設業者等が所有する車両の活用に向けた連携強化 等）
 - 林野火災における消火活動の長期化に備えた人員の確保
 - その他、林野火災における指揮体制の早期確立や速やかな応援要請、地上・空中消火の連携による災害対応等を実施するための備え
- (3) 四国森林管理局
- 県民の林野火災予防意識の啓発
 - 国有林における火災防止のための監視強化及び林道等の整備

2 火災気象通報

- (1) 高知地方気象台
- 気象の状況が火災予防上危険であると認めるときは、火災気象通報を県に通報します。
- (2) 県
- 高知地方気象台からの通報を受けて、火災気象通報を市町村長に伝達します。
- (3) 市町村
- 県から火災気象通報の伝達を受けたとき又は火災警報の発令基準に該当したときは、必要により火災警報を発令します。
- 火の使用制限
- 防災行政無線や広報車等を活用して、住民に対し、警報が発令された区域内にいる者は、警報が解除されるまで、市町村条例で定める火の使用制限に従うよう火災警報の発令を広報します。

火災気象通報の基準

◇高知地方気象台が定めた「乾燥注意報」及び「強風注意報」の基準と同一とします。
 ただし、通報基準に該当する場合であっても、降雨、降雪時には火災気象通報として通報しないことがあります。

第2節 林野火災応急対策

林野火災が発生した場合において、県、市町村、防災関係機関は、相互に連携して、迅速かつ的確な消火活動を実施します。

1 情報の収集と伝達（別表2参照）

（1）県

- 市町村等からの情報の収集及び県消防防災ヘリコプターによる情報の収集
- 火災・災害等即報要領に基づく総務省消防庁への即報
 - ◇焼損面積10ヘクタール以上と推定されるもの
 - ◇空中消火を実施したとき
 - ◇住宅等へ延焼するおそれがあるもの

（2）市町村

- 消防機関、自衛隊への情報共有
- 消防機関による無人航空機等を活用した情報収集
- 火災の発生状況や被災状況等の情報収集と県への報告
- 火災・災害等即報要領に基づく総務省消防庁及び県への即報

2 消火活動等

（1）県

- 市町村の要請に基づく県消防防災ヘリコプターによる空中消火の実施
- 空中消火に必要な調整、地上及び空中の消火活動の連携
- 空中からの熱源探査並びに地上での警戒及び残火処理の徹底
- 高知県内広域消防相互応援協定に基づく市町村間との連絡調整及び指導
- 消防本部への応援部隊の派遣に係る調整などの支援
- 市町村からの要求に基づく、自衛隊への災害派遣要請
- 必要と認めるときは、消防庁長官への応援要請
 - 「大規模特殊災害時における広域航空消防応援実施要綱」
 - 「緊急消防援助隊要請要綱」
 - 「高知県緊急消防援助隊受援計画」
- 各機関の総合調整（必要に応じ災害対策本部を設置する。）

（2）市町村

- 市町村及び消防機関は、火災の災害状況に応じ応急措置を実施します。
 - ◇人命を第一に住家等への延焼防止を最優先した火災防御活動
 - ◇警察署等と連携した火災防御活動
 - ◇消防計画、林野火災防御図、飛び火警戒要領等の活用
 - ◇地上消火隊及び消防防災航空隊等と連携した消火活動
 - ◇山間地特有の安全管理の周知徹底
 - ◇現地指揮本部の設置

- ◇地上での警戒及び残火処理の徹底
- 火災が拡大し、市町村単独での消火が困難なときに応援要請をします。
 - ◇県への空中消火の要請
 - ◇他の市町村への応援要請
 - 「高知県内広域消防相互応援協定」及び市町村間の協定（代表消防機関は、火災の延焼状況等を把握し、被災市町村の消防機関に対する応援部隊の派遣調整を行う）
 - 「大規模特殊災害時における広域航空消防応援実施要綱」
 - ◇消防庁長官への応援要請
 - 「緊急消防援助隊要請要綱」
 - ◇自衛隊の災害派遣要請の県への要求
- 林野火災が急激に延焼拡大し、避難指示等が広範囲となる場合は、避難行動要支援者の避難支援を適切に実施します。
- (3) 四国森林管理局
 - 国有林野で火災が発生したときは、直ちに職員を派遣し、状況把握を行います。
 - 市町村の現地災害対策本部等が設置されたときは、その指示に従い活動します。
- (4) 警察
 - 負傷者等の救助にあたりとともに、被害の拡大防止を図るため必要な警戒警備、交通規制等の措置をとります。
- (5) 林業関係事業者
 - 消防機関、警察、県等との連携を図り、初期対応、情報連絡等の協力を努めるものとします。

3 二次災害の防止活動等

- (1) 点検の実施
 - 県及び市町村は、林野火災により流域が荒廃した地域の下流部において、降雨に伴う土砂災害等の防止策として、土砂災害等の危険箇所の点検等を行います。
- (2) 防災対策の実施
 - 県及び市町村は、点検の結果、危険性が高いと判断された箇所については、付近住民への周知を図り、応急対策を行うとともに、警戒避難体制を整備し、砂防設備、治山設備等の整備を行います。

第3章 重大事故発生時の防災関係機関の措置

突発的に発生する航空機、船舶、列車、車両、爆発事故等の重大事故について、各防災関係機関が事故発生時にとるべき基本的な措置について定めます。

突発的な重大事故に対応するため、各機関のとるべき基本的な措置を予め定め、事故発生時には状況に応じ、各機関が役割を果たすものとします。

1 重大事故発生時の関係機関の措置

機 関 名	重大事故発生時の措置
県	<ul style="list-style-type: none"> ○消防防災ヘリコプターによる状況調査、救助活動 ○救急医療についての総合調整 ○救助、救急医療、死傷者の収容処理 ○医療及び死体の処理に要する資機材の調達 ○公立医療機関に対する出動要請 ○日本赤十字社高知県支部に対する出動要請 ○医師会及び歯科医師会に対する協力要請 ○薬剤師会に対する医薬品の供給及び薬剤師の派遣要請
市町村	<ul style="list-style-type: none"> ○現地における応急的医療施設及び収容施設等の設置 ○死傷者の捜索、救出、搬出 ○災害現場の警戒 ○関係機関の実施する搬送等の調整 ○日本赤十字社高知県支部地区長又は分区長に対する協力要請 ○遺体の処理（遺体の洗浄、縫合、消毒等の処理） ○身元不明遺体の処理
消防機関	<ul style="list-style-type: none"> ○災害現場での人命検索活動 ○災害現場での救出活動 ○負傷者等への応急措置活動 ○現地医療班又は医療機関への負傷者等の搬送活動 ○その他住民の生命・身体の保護に関する活動
警察	<ul style="list-style-type: none"> ○被害情報の収集及び伝達 ○救出・救護及び行方不明者の捜索 ○避難誘導 ○被害拡大防止 ○緊急交通路確保等の交通規制 ○遺体等の捜索、収容

	<ul style="list-style-type: none"> ○遺体の検視 ○広報活動 ○その他必要な警察活動
高知海上保安部	<ul style="list-style-type: none"> ○海上災害に関する警報等の伝達・警戒 ○海上における人命救助 ○海上における排出油等事故に関する防除措置 ○船舶交通の制限・禁止及び整理・指導 ○海上治安の維持
自衛隊	<ul style="list-style-type: none"> ○死傷者の救出及び搬送等の支援 ○救護班、救助物資等の輸送支援
医療機関	<ul style="list-style-type: none"> ○医療の実施 ○傷病者に対する看護
日本赤十字社 高知県支部	<ul style="list-style-type: none"> ○現地医療の実施 ○傷病者に対する看護 ○輸血用血液の確保
医師会 歯科医師会	<ul style="list-style-type: none"> ○医療施設の確保 ○所属医師の派遣
薬剤師会	<ul style="list-style-type: none"> ○医薬品の供給及び薬剤師の派遣
NTT西日本(株)	<ul style="list-style-type: none"> ○緊急臨時電話の架設
四国電力(株) 四国電力送配電(株)	<ul style="list-style-type: none"> ○照明灯等の設置

※この表に記載のない指定地方行政機関等の実施する措置については、各機関の業務計画等によります。

2 県の災害対策本部の設置

- 災害の規模が大きく、知事が必要を認めるときに、災害対策本部を設置します。
- 本部長（知事）の判断により、必要に応じ現地災害対策本部を設置します。

3 県の保健医療調整本部の設置

- 本部長（健康政策部長）の指示により設置します。また、知事が必要と認めた時は、本部長に設置を命ずることができます。
- 高知県内で震度6弱以上の地震が発生した場合は自動的に設置されます。
また、「災害や事故等により重症患者が10名以上発生、または発生することが予想され、かつ、地域の通常の救急医療体制では対応が困難」と判断した場合には、県災害対策本部（未設置の場合は県危機管理部）と協議のうえ、県保健医療調整本部及び県保健医療調整支部の設置を検討します。

第4章 道路災害対策

道路構造物の被災等による大規模事故又は重大な交通事故による災害に対して道路管理者、県、市町村及びその他の防災関係機関が行う予防対策及び応急対策について定めます。

第1節 道路災害予防対策

道路管理者、警察、県、市町村等が実施する情報の充実や道路施設の整備などの道路交通の安全確保のための予防対策について定めます。

1 道路管理者

- 道路交通の安全確保のための情報収集及び連絡体制の整備を図ります。
- 道路利用者に道路施設の異常に関する情報を迅速に提供するための体制整備を図ります。
- 道路施設等の点検を通じ、道路施設等の現況の把握に努めます。
- 道路における災害を予防するため、必要な施設等の整備を図ります。

2 警察

- 道路管理者と連携して、道路交通の安全確保のための情報収集及び連絡体制の整備を図ります。
- 道路利用者に道路施設の異常に関する情報を迅速に提供するための体制の整備を図ります。

3 実践的な防災訓練の実施

- 道路管理者は、県、市町村、警察その他の防災関係機関と連携して、実践的な防災訓練を実施します。

第2節 道路災害応急対策

道路管理者、県、市町村その他の防災関係機関が実施する応急対策について定めます。

1 道路管理者

- 速やかに被災者の避難誘導、交通規制などの必要な措置を講じます。
- 危険物等の流出による二次災害の恐れがある場合は、他の防災関係機関と協力し、直ちに防除活動や住民の避難誘導などの必要な措置を講じます。
- 事故発生直後における負傷者の救助・救急活動に協力します。
- 道路啓開等を行い、早期の交通確保に努めます。
- 災害の状況、施設の復旧状況などの情報を収集し、的確に関係者へ伝達します。
(別表3参照)

2 その他の防災関係機関

- 県、市町村その他の防災関係機関は、状況に応じ、第3章に定める応急対策を実施します。

3 県の災害対策本部の設置

- 災害の規模が大きく、知事が必要を認めるときに、災害対策本部を設置します。
- 本部長（知事）の判断により、必要に応じ現地災害対策本部を設置します。

第5章 鉄道災害対策

鉄道における列車の衝突等による鉄道災害に対して、鉄道事業者、県、市町村などの防災関係機関が実施する予防対策及び応急対策について定めます。

第1節 鉄道災害予防対策

鉄道事業者、県、市町村その他の防災関係機関が実施する鉄道災害予防対策について定めます。

1 鉄道事業者

- 事故災害の発生に際して、必要な措置を講じ、被害の拡大を防止するため、列車防護用具等の整備、運行管理体制の充実、乗務員及び保安員の教育訓練に努め、安全な運行の確保を図ります。
- 踏切道の立体交差化や構造の改良、踏切保安設備の整備など踏切道の改良に努めます。
- 植物等が鉄道施設に影響を及ぼし、又は及ぼす恐れがある場合等には、所要の手続きを行った上で、伐採等を行うなど、鉄道の輸送の安全確保に努めます。

2 実践的な防災訓練の実施

- 鉄道事業者は、県、市町村その他の防災関係機関と連携して、実践的な防災訓練を実施します。

第2節 鉄道災害応急対策

鉄道事業者、県、市町村その他の防災関係機関が実施する鉄道災害応急対策について定めます。

1 鉄道事業者

- 速やかに関係列車の非常停止の手配、乗客の避難等の必要な措置を講じます。
- 事故災害発生直後における負傷者の救助・救急活動及び初期消火活動に努めます。
- 消防機関、警察による救助・救急及び消火活動が迅速に行われるよう全力を上げて協力します。
- 職員の非常参集、情報収集連絡体制の確立及び対策本部設置等必要な体制をとります。 (別表4参照)
- 災害の状況、安否情報、医療機関の状況、施設の復旧状況などの情報を収集し、関係者へ伝達します。
- バス代行輸送など他の交通手段の確保に努めます。

2 その他の防災関係機関

- 県、市町村その他の防災関係機関は、状況に応じ、本編第3章に定める応急対策を実施します。

3 県の災害対策本部の設置

- 災害の規模が大きく、知事が必要を認めるときに、災害対策本部を設置します。
- 本部長（知事）の判断により、必要に応じ現地災害対策本部を設置します。

第6章 航空災害対策

航空機の墜落等、大規模な航空事故による航空災害に対し、高知空港事務所、県、南国市等の防災関係機関が実施する予防対策及び応急対策について定めます。

第1節 航空災害予防対策

高知空港事務所、南国市その他の防災関係機関の実施する予防対策について定めます。

1 高知空港事務所

- 「高知空港緊急計画」に基づき、応急活動体制を整えます。
- 空港用大型化学消防車等の消防用機械、及び救急医療資器材等の整備を促進します。
- 平時から県、南国市消防本部等防災関係機関との連携強化に努め、火災防御、救助・救出、避難誘導等の実践的な訓練を合同で実施します。

2 南国市

- 平時から高知空港事務所との連携強化に努めます。

第2節 航空災害応急対策

高知空港及びその周辺で航空災害が発生した場合等について、高知空港事務所、南国市その他の関係機関が実施する応急対策について定めます。

1 高知空港及びその周辺で航空災害が発生した場合

防災関係機関等は、高知空港事務所が策定する「高知空港緊急計画」に基づいて応急対策を実施するほか、本編第3章に定める措置及び各機関の防災計画・業務計画等に基づく措置を必要に応じ実施します。

(別表5参照)

(1) 高知空港事務所

- 救助・救急・消火活動の実施
- 収集した被災情報の迅速な県等関係防災機関への伝達
- 防災関係機関と連携した応急対策実施体制の確立及び総合連絡調整
- 搭乗者及び死傷者の氏名等被害状況の迅速な把握
- 自衛隊への応援要請

(2) 県

- 被災情報の収集及び関係機関への伝達
- 必要に応じて防災関係機関の行う応急対策活動の調整
- 必要に応じて地元市町村の行う応急対策活動への指示
- 地元市町村から要請がある場合の自衛隊の災害派遣要請
- 地元市町村から要請がある場合の他の市町村への応援の指示
- 地元市町村から要請がある場合の化学消火薬剤等必要資機材の確保等についての応援
- 県消防防災ヘリコプターによる被害状況の調査
- 県消防防災ヘリコプターによる消火活動等の実施

(3) 警察

- 消防機関等と連携した迅速な捜索、救出救助活動
- 警察ヘリコプターによる被害状況の調査
- 市町村職員がいない場合又は市町村職員から要請があった場合の警戒区域の設定
- 交通規制の実施
- 遺体の検視及び身元確認

(4) 地元市町村（南国市等、南国市消防本部等）

- 収集した被災情報の迅速な県等関係防災機関への伝達
- 救助・救急・消火活動の実施
- 警戒区域を設定しての立ち入りの制限
- 他市町村（消防本部）への応援要請
- 県への自衛隊災害派遣要請の要求
- 県への応援要請（化学消火薬剤等必要資機材の確保等）

(5) 土佐長岡郡医師会

- 医療班を編成し、医療救護活動の実施
- 遺体の検死

(6) 高知海上保安部

- 航空災害が海上に及ぶ場合、救助、捜索活動等の実施

(7) 自衛隊

- 高知空港長等からの応援要請に基づき出動し、救助、捜索活動等を実施します。

(8) その他の防災関係機関

- 各機関は、必要に応じ、本編第3章に定める措置を実施します。

2 高知空港及びその周辺以外の地域で航空災害が発生した場合

県、市町村をはじめ防災関係機関は、高知空港事務所と緊密な連携を図りながら、本編第3章に定める措置及び各機関の防災計画・業務計画等に基づく応急対策を実施します。

3 県災害対策本部の設置

- 災害の規模が大きく、知事が必要を認めるときに、災害対策本部を設置します。
- 本部長（知事）の判断により、必要に応じ現地災害対策本部を設置します。

参考：「高知空港緊急計画」

「高知空港及びその周辺における消火救難活動に関する協定」

「航空機の搜索、救難に関する協定」

第7章 海上災害（人身事故等）対策

海上における船舶の衝突、転覆や火災等の海難事故の発生による多数の遭難者等の発生に対する予防対策と応急対策について定めます。

第1節 海上災害予防対策

海難事故や、遭難者の救出等について防災関係機関が対応するための予防対策について定めます。

1 海上交通の安全確保

高知海上保安部は、海上交通の安全を確保するための対策を実施します。

- 海図、水路書誌等水路図誌の整備
- 水路通報、航行警報、気象通報等船舶交通の安全に必要な情報提供体制の整備
- 船舶に対する船舶安全法、港則法、海上汚染及び海上災害の防止に関する法律等船舶の安全及び海上災害の予防に関する法令の遵守についての指導

2 海難事故、遭難者救出等に対する備え

(1) 設備等の整備

- 沿岸市町村の消防機関及び高知海上保安部は、船艇等の消防用設備・資機材の整備に努めます。
- 県、警察及び高知海上保安部は、捜索・救助活動を実施するための船舶、ヘリコプター等の整備に努めます。
- 沿岸市町村は、救助・救急用資機材の整備に努めます。

(2) 体制の整備

- 沿岸市町村の消防機関及び高知海上保安部は、平時から連携を図り、消防活動の充実・強化に努めます。

3 実践的な防災訓練の実施

県、警察、沿岸市町村及び高知海上保安部その他の防災関係機関は、連携して、実践的な防災訓練を実施するよう努めます。

第2節 海上災害応急対策

海難事故の発生や、遭難者の救出等について防災関係機関が実施する応急対策について定めます。

1 各防災関係機関等の実施する応急対策 (別表6参照)

- (1) 事故が発生した船舶の船長等
 - 最寄りの海上保安官署、警察署等への通報
 - 救助・救急活動の実施
- (2) 高知海上保安部
 - 被害規模等の情報収集及び関係機関への情報連絡
 - 海上保安庁航空機による搜索活動
 - 救助・救急活動
 - 沿岸市町村への医療活動要請
 - 消火活動
 - 船舶交通の制限又は禁止
- (3) 沿岸市町村・消防機関
 - 沿岸海域を中心とする搜索活動
 - 沿岸海域を中心とする救助・救急活動
 - 負傷者の医療、救護措置
 - 県に対する医師等の派遣要請
 - 消火活動
 - 県内の他の消防機関の応援要請
 - 県に対し、他府県の消防機関の応援要請
 - 自衛隊の災害派遣要請の県への要求
- (4) 県
 - 県消防防災ヘリコプターによる活動
 - ◇情報収集活動及び関係機関への情報伝達
 - ◇搜索活動
 - ◇救助・救急活動
 - ◇消火活動
 - 医療救護体制の確保（ドクターヘリを含む）
 - 消防庁を通じての他府県の消防機関への応援要請
 - 市町村の要請があるときの自衛隊の災害派遣要請
 - ヘリコプター離着陸場の準備等の輸送体制の確保
- (5) 警察
 - 警察ヘリコプター及び警備艇による活動
 - ◇情報収集活動及び関係機関への情報伝達（画像・映像伝送）
 - 必要に応じ交通規制の実施

(6) 高知運輸支局

○緊急輸送船舶等の調達又はあっせん

(7) 高知県水難救済会

○漁業協同組合等の民間ボランティアで構成する高知県水難救済会は、海で遭難した人の救助活動を行います。

2 その他の防災関係機関等

○その他の防災関係機関等は、状況に応じ、第3章に定める措置及び各機関の防災計画又は業務計画に基づき応急対策を実施します。

3 県の災害対策本部の設置

○災害の規模が大きく、知事が必要を認めるときに、災害対策本部を設置します。

○本部長（知事）の判断により、必要に応じ現地災害対策本部を設置します。

第8章 海上における排出油等災害対策

海上における海難事故の発生に伴う船舶からの油などの危険物の大量排出等による著しい海洋汚染等に対する予防対策と応急対策について定めます。

第1節 予防対策

県、市町村、高知海上保安部その他の防災関係機関の排出油等災害に対する予防対策について定めます。

1 県

○県は、管理する港湾等での排出油等防除作業及び市町村が行う防除作業の支援に備え、防災関係機関や高知県漁業協同組合連合会等と予め対策について協議し、体制づくりを進めます。

2 高知県排出油等防除協議会

○高知海上保安部、県、市町村その他の防災関係機関と民間事業者（以下「会員」）は、「高知県排出油等防除協議会」の活動を中心に、会員間の連携を図り、高知県の排出油等事故災害に対する体制づくりを進めます。

3 通報・連絡体制の整備

（1）通報

○高知県排出油等防除協議会の会員は、排出油等事故が発生するおそれがある場合又は発生した場合は、最寄りの海上保安官署及び地区の協議会長に通報します。

（2）連絡体制

○県は、国の機関が発表する情報を、的確に沿岸の関係市町村に伝えるため、双方との連絡体制を整備します。

○高知県排出油等防除協議会は、会員間の連絡体制を定めます。

（別表7参照）

4 排出油等防除資機材の整備

（1）資機材の整備

○県は、管理する港湾等における排出油等に対応するため、必要な防除資機材及び保管倉庫を整備します。

○高知海上保安部、四国地方整備局、市町村、石油事業者団体及び船舶所有者は、オイルフェンス、油処理剤、油吸着マット等の排出油等防除資機材を重油等の種類に応じ、整備します。

○高知海上保安部は、石油事業者団体等関係機関に対し、必要な資機材を

平時から保有、管理するよう指導することとします。

(2) 資機材保有状況の把握

- 高知海上保安部は、会員、海上災害防止センター及び近隣の排出油等災害対策協議会が保有する資機材の状況を把握し、会員に周知します。
- 県は、県内の関係機関及び近隣の県が保有する資機材の状況を把握し、緊急時の調達方法を予め定めておきます。

5 情報の分析

(1) 専門的な知識の習得

- 県、市町村その他の防災関係機関は、国あるいは高知県排出油等防除協議会等が開催する研修会等を活用し、職員が専門的な知識を習得できるよう努めます。
 - 県は、防除方法等に関する専門家とネットワークを形成するなど、情報分析に必要な体制を整備します。
- 専門的な知識

- ◇県周辺の海上交通の現状と危険性に関すること
- ◇重油等が排出された場合における県沿岸への漂着の可能性に関すること
- ◇重油等が漂着した場合における回収、運搬、処理の方法に関すること
- ◇補償請求に関すること
- ◇環境への影響に関すること

6 広域連携

- 県、市町村その他の防災関係機関は、近隣県、市町村との連携体制を確立します。
- 「高知県排出油等防除協議会」は、近隣排出油等災害対策協議会との連携体制を確立します。
 - ◇徳島県排出油等防除協議会 ◇和歌山県排出油等防除協議会
 - ◇大阪湾・播磨灘排出油等防除協議会

7 防災訓練の実施

- 県、沿岸市町村は、国等の実施する防災訓練に積極的に参加します。
- 県、沿岸市町村は、防災訓練を実施する際、海上災害を想定した訓練を盛り込むよう留意するとともに、被害想定を明らかにする等、実践的なものとなるよう工夫します。
- 「高知県排出油等防除協議会」の会員は、排出油等事故を想定した実践的な防災訓練を実施します。

第2節 災害応急対策

県、市町村、高知海上保安部その他の防災関係機関の排出油等災害に対する応急対策について定めます。

1 排出油等防除活動マニュアル

- 「高知県排出油等災害対策協議会」の会員は、それぞれの機関が防災計画等で定める活動のほか、当該協議会が策定する排出油等防除活動マニュアルによる役割分担等に基づき応急対策を実施します。
- 県は、予め定めた排出油等防除活動マニュアルにより対応、活動を実施します。

2 情報の収集・伝達

大規模な排出油等事故が発生するおそれがある場合又は発生した場合は、関係機関は次により情報の収集・伝達を行います。

(1) 高知海上保安部の情報収集

- 事故船舶又は現認者等からの情報及び航空機・船舶による調査
 - ◇事故発生の日時及び場所
 - ◇事故原因や事故船舶の損傷状況
 - ◇事故船舶の名称、乗組員等の人数、積載する危険物等の種類、量等
 - ◇危険物等の排出状況
 - ◇人的被害の状況
 - ◇気象、海象の状況
 - ◇今後予想される災害
 - ◇その他必要な事項

(2) 県の情報収集

- 消防防災ヘリコプターによる情報収集活動

(3) 警察の情報収集

- 警察ヘリコプター及び警備艇による情報収集活動

(4) 情報の伝達

- 各機関等は、「高知県排出油等防除協議会」において予め定めた連絡系統図により情報を伝達します。

3 災害対策本部の設置

(1) 県の災害対策本部

- 災害の規模が大きく、知事が必要を認めるときに、災害対策本部を設置します。
- 本部長（知事）の判断により、必要に応じ現地災害対策本部を設置します。

(2) 関係市町村の災害対策本部

○市町村長は、必要があると認めるときに災害対策本部を設置します。

4 「高知県排出油等防除協議会」の活動

(1) 防除活動等

○会長（高知海上保安部長）は、高知県下の海域において大量の油又は有害液体物質の排出があったとき、若しくはそのおそれがあるときは、会員に対し、すみやかに事故に関する情報を通報します。

○会員はそれぞれの立場に応じて、事前に調整された排出油等の防除活動、二次災害防止等の対策を実施します。

(2) 総合調整本部の設置

○会長（高知海上保安部長）は、大規模な排出油等事故が発生した場合には、総合調整会議を設置し、次の活動をします。

◇排出油等防除計画の策定

◇排出油等防除活動の総合調整

◇隣接する府県協議会への応援等の調整

◇その他防除活動に関する対外調整等に関すること

○総合調整本部は、県、市町村その他の防災関係機関の設置する災害対策本部等と連携して活動します。

5 事故現場における防除活動

(1) 高知海上保安部

○事故原因者に対する排出油等の拡散防止、除去等の防除処置についての指導及び措置命令

○海上災害防止センターに対する防除措置の指示

○緊急に実施する必要がある場合の防除措置の実施

○現場海域における火災等の発生防止、船舶の航行禁止又は避難勧告

(2) 四国地方整備局

○油回収船及び清掃船等による海上浮流油の回収作業

6 沿岸域における防除活動

(1) 県、市町村

○漂着可能性、漂着時期、漂着量の予測に関する情報の収集

○必要な油防除資機材の調達

○防除措置の実施

(2) 警察

○漂着油に関する情報収集

○地域住民に対する排出油等、石油ガスに関する情報提供

○地域住民の避難誘導

- 立入禁止区域の警戒
- 交通規制の実施
- (3) 消防機関
 - 防除措置の実施
 - 地域住民の避難誘導
 - 火災警戒区域の設定

7 陸岸における回収作業

県と市町村は、その他の防災関係機関等と連携して、陸岸における漂着油の回収作業を実施します。

- (1) 県
 - 陸岸における重油等の回収方針を策定します。
 - 市町村の回収作業を支援します。
 - 廃油等の処理方法については、海上災害防止センター等を通じ事前に原因者（船舶所有者）・保険会社と協議します。
 - 原因者（船舶所有者）等の実施する回収作業等に対する指導を行います。
- (2) 市町村
 - 県と連携して漂着油の回収作業を実施します。
- (3) 原因者（船舶所有者）及びその委託を受けた海上災害防止センター
 - 漂着油の回収、運搬及び処分を実施します。

8 ボランティア活動

- (1) 県
 - ボランティア活動支援本部の構成員として、ボランティア活動の調整や支援を行います。
- (2) 市町村
 - ボランティア活動のための拠点の提供や必要な資機材の貸し出しを行います。

9 現場作業者の健康管理

- (1) 県
 - 市町村の行う健康相談等について必要に応じ保健師を派遣する等の支援措置を講じます。
- (2) 市町村
 - 漂着油の回収作業を行う場合の、健康管理上の注意事項を回収作業従事者に周知します。
 - 必要に応じ、現場作業者の健康相談を実施する等の対策を講じます。

第9章 陸上における排出油等災害対策

陸上における貯油施設等からの油の大量排出による火災や著しい汚染等に対する予防対策と応急対策について定めます。

第1節 予防対策

県、市町村その他の防災関係機関の陸上での排出油等災害に対する予防対策について定めます。

1 情報の収集・伝達

陸上において排出油等災害が発生するか又は発生するおそれがある場合の情報の収集と伝達経路について定めます。 (別表8参照)

2 市町村と関係機関等の活動

○港湾等に接する市町村は、関係機関及び民間の企業等と連携して、次のことを行います。

- ◇危険物等保管施設の状況把握
- ◇防除活動に必要な資機材等の状況把握
- ◇応急対策計画の検討

第2節 応急対策

県、市町村その他の防災関係機関は、陸上での排出油等災害に対する応急対策について定めます。

1 防除活動

- 事故原因者及び消防機関等の関係機関は、排出油等の拡散防止、回収及び中和処理、火災の防止等の措置を講じます。
- 防災関係機関は、必要に応じ本編第3章に定める措置を実施します。
- 排出された油が海上に達したとき又はそのおそれがある場合は、最寄りの海上保安官署に通報し、連携して対策を実施します。

2 住民の安全確保

- 市町村は排出された油により、住民の生命及び保健衛生上に危害が生じたとき、又はそのおそれがあるときは、負傷者の救出、警戒区域の設定、避難の指示、広報等の応急対策を実施します。

3 災害対策本部の設置

- 災害の規模が大きく、知事がその必要を認めるときに、災害対策本部を設置します。
- 本部長（知事）の判断により、必要に応じ現地災害対策本部を設置します。

第10章 危険物等災害対策

危険物等災害に対して、県、市町村などの防災関係機関が実施する予防及び応急対策について定めます。

※この計画において危険物等の定義を次のとおりとします。

- ①危険物 消防法第2条第7項に規定されているもの
- ②高圧ガス 高圧ガス保安法第2条に規定されているもの
- ③火薬類 火薬取締法第2条に規定されているもの
- ④毒物・劇物 毒物及び劇物取締法第2条に規定されているもの

第1節 危険物災害予防対策・応急対策

市町村は、危険物による災害の発生を防止するために、関係機関と連携して保安体制の強化や、施設の適正な維持管理等を図るとともに、保安教育及び訓練の徹底等を図ります。

また、災害発生時の応急対策について定めます。

1 規制

- 危険物施設に対する立入検査及び保安検査を実施し、法令上の技術基準の遵守を徹底させます。
- 危険物施設内の危険物取扱いについては、危険物取扱者が行い、それ以外の者の場合には、資格をもった者の立ち会いを徹底させます。
- 警察と連携して、危険物運搬車両の一斉取締まりを実施します。

2 指導

- 予防規程の策定を指導します。
- 危険物施設の維持管理等を適正に行うよう指導します。
- 危険物施設の定期点検の適正な実施を指導します。
- 災害発生時における災害の拡大防止のための施設、設備の整備及び緊急措置要領の策定など、当該危険物施設の実態に応じて必要な措置を講ずるよう指導します。

3 自主保安体制の確立

- 大規模な危険物施設事業所に対し、自衛消防隊の組織化を推進するとともに、活動要領を策定するなど、自主的な防災体制の確立について指導します。
- 危険物施設事業所等に対して、保安教育、消火訓練等の実施手法について指導します。

- 危険物に応じた消火薬剤、排出油等処理剤等の防災資機材の備蓄について指導します。
- 緊急時の情報連絡を密にするため、無線設備、重要電話回線その他の方法による緊急連絡体制の整備、手段の確保を指導します。

4 啓発

- 危険物の取扱作業に従事する危険物取扱者の有資格者に対し、取扱作業の保安に関する講習会、研修会を実施し、危険物取扱者の資質の向上、保安意識の高揚に努めます。

5 危険物災害応急対策

○県

- ◇警察は、危険物災害が発生し、又は火災等の災害が危険物施設に及ぶおそれのある場合は、施設管理者や市町村等と連携して、負傷者等の救出、避難の指示及び警戒区域の設定、交通規制等、災害の波及防止、保安措置等の援助協力等災害の拡大防止の措置を行います。

○市町村

- ◇関係機関と密接な連携を図り、所管する危険物の安全管理、施設の使用停止等の緊急措置を行います。
- ◇施設管理者と密接な連携を図り、災害の拡大防止を図るため自衛消防隊組織による 災害状況把握と安全措置を指導するとともに、消火、救出、医療・救護活動、警戒区域の設定、避難、広報等の必要な応急対策を実施します。

○施設管理者

- ◇市町村に被害状況、応急対策活動、対策本部設置状況等を報告します。
- ◇速やかに、職員の動員配備、情報収集・連絡、応急体制の確立等、災害の拡大防止のための必要な措置を行います。
- ◇消防機関の到着に際しての車両誘導、爆発、引火、有毒性物品の品名、数量、保管場所等の報告を行います。
- ◇大量の危険物が河川、海等に排出された場合は、必要な資機材を用い、危険物の拡散防止等の排出を最小限に抑える措置を講じます。

第2節 高圧ガス災害予防対策・応急対策

県は、高圧ガス保安法、液化石油ガスの保安の確保及び取引の適正化に関する法律をはじめ関係法令の周知徹底・規制を行うとともに、事業所等における自主保安体制の確立、保安意識の高揚を図り、高圧ガスによる事故の防止に努めます。

また、災害発生時の応急対策について定めます。

1 規制

- 施設の位置、構造及び設備の状況、取扱の方法が、法令上の技術基準に適合しているかどうか立入検査及び保安検査を実施し、適切な指導、措置を行います。
- 警察と連携して、高圧ガス積載車両の転倒、転落及び高圧ガス容器の落下防止等のため、路上での一斉取締りを実施し、保安管理の徹底及び保安意識の高揚に努めます。

2 指導

- 危害予防規程の策定を指導します。
- 高圧ガス関係事業所における保安教育、施設の維持管理等を適正に行うよう指導します。
- 販売事業所等に対し、保安の確保を図るため、巡回保安指導を実施します。

3 自主保安体制の確立

- 自主的な防災組織である高圧ガス関係団体の実施する自主保安活動が、より一層充実するよう指導します。
- 高圧ガスの種類や量に応じた消火薬剤、保護具等の防災資機材の整備について指導します。
- 緊急時の情報連絡を密にするため、無線設備、重要電話回線その他の方法による緊急連絡体制の整備、手段の確保を指導します。

4 啓発

- 各種の研修会、講習会を実施するほか、防災訓練等の実施を含め関係者の保安意識の高揚を図ります。

5 高圧ガス災害の応急対策

- 県、経済産業省
 - ◇県及び経済産業省は、関係機関と密接な連携を図り、必要に応じて施設の使用一時停止等を命じます。
 - ◇警察は、施設管理者や市町村等と連携して、負傷者等の救出、避難の

指示及び警戒区域の設定、交通規制等、災害の波及防止、保安措置等の援助協力等災害の拡大防止の措置を行います。

○市町村

◇施設管理者と密接な連携を図り、災害の拡大防止を図るため消火活動、負傷者の救出、警戒区域の設定、避難の指示、広報等の必要な応急対策を実施します。

○ガス施設管理者

◇県及び市町村に被害状況、応急対策活動、対策本部設置状況等を報告します。

◇速やかに、職員の動員配備、情報収集・連絡、応急体制の確立等、災害の拡大防止のための必要な措置を行います。

◇消防機関の到着に際しての車両誘導等を行うとともに施設等の状況について報告し、消防機関の指示に従い防災活動を実施します。

第3節 火薬類災害予防対策・応急対策

県は、警察と連携して、盗難防止対策を含め、火薬類取締法はじめ関係法令の周知徹底・規制を行うとともに、保安検査、立入検査に伴う指導・措置の実施や、火薬類取扱事業所等における自主保安体制の確立、保安意識の高揚を図ります。

また、災害発生時の応急対策について定めます。

1 規制

- 火薬庫等の貯蔵施設の位置、構造及び設備の状況、取扱方法が、火薬取締法に定められた基準に適合しているかについて立入検査及び保安検査を実施し、法令上の技術基準の遵守を徹底させます。

2 指導

- 火薬類の取扱従事者に対し、火薬類の保安に関する講習等を実施し、資質の向上、保安意識の向上に努めます。

3 自主保安体制の確立

- 事業所の長に対し従業員の安全教育や防災訓練の実施等、保安に関する教育計画を定めるよう指導し、事業所の自主保安体制の確立を図ります。
- 緊急時の情報連絡を密にするため、無線設備、重要電話回線その他の方法による緊急連絡体制の整備、手段の確保を指導します。

4 啓発

- 各種の研修会、講習会を実施するほか盗難防止訓練の実施、ポスターの配布等を行い関係者の保安意識の高揚を図ります。

5 火薬類災害応急対策

- 県、中国四国産業保安監督部
 - ◇県及び中国四国産業保安監督部は、関係機関と密接な連携を図り、必要に応じて施設の使用一時停止等を命じます。
 - ◇警察は、火薬類の爆発等の災害が発生し、又は火災等の災害が火薬類貯蔵所に及ぶおそれのある場合は、施設管理者や市町村等と連携して、負傷者等の救出、避難の指示及び警戒区域の設定、交通規制等、災害の波及防止、保安措置等の援助協力等災害の拡大防止の措置を行います。
- 市町村
 - ◇施設管理者と密接な連携を図り、災害の拡大防止を図るため消火活動、負傷者の救出、警戒区域の設定、避難の指示、広報等の必要な応急対策を実施します。

○施設管理者

- ◇県及び市町村に被害状況、応急対策活動、対策本部設置状況等を報告します。
- ◇速やかに、職員の動員配備、情報収集・連絡、応急体制の確立等、災害の拡大防止のための必要な措置を行います。

第4節 毒物・劇物災害予防対策・応急対策

県は、毒物及び劇物取締法はじめ関係法令の周知徹底・規制を行うとともに、危害防止体制の確立、危害防止意識の高揚を図ります。
また、災害発生時の応急対策について定めます。

1 規制

- 立入検査により、適切な保管管理等、法令上の技術基準の遵守が徹底されるよう指導します。

2 指導

- 立入検査を実施し、適正な貯蔵量、設備とするよう指導します。
- 管理者等に対し、毒物・劇物の飛散等により住民の生命及び保健衛生上に危害を生じるおそれがあるときには、福祉保健所、警察署、又は消防機関への届け出及び危害防止のための応急措置を講ずるよう、関係機関と連携して指導します。
- 毒物劇物営業者に対する指導
 - ◇毒物・劇物の容器及び収納棚等の転落防止
 - ◇容器の損壊等による飛散の防止
 - ◇収納場所の整理整頓
 - ◇初期消火用資機材の整備

3 啓発

- 各種の研修会、又は農薬危害防止運動月間等を通じ、毒物・劇物に関する知識の普及など関係者の保安意識の高揚を図ります。

4 毒物・劇物災害応急対策

○県

- ◇県は、他の施設及び住家等に災害が及ぶおそれのある場合は、施設管理者に危険防止のための応急措置を講ずるよう指示するほか、市町村等と連携して、危険区域を設定し、交通遮断、緊急避難、防毒措置、広報等の必要な措置を講じます。
- ◇警察は、毒物・劇物災害が発生し、又は火災等の災害が毒物・劇物貯蔵施設に及ぶおそれのある場合は、施設管理者や市町村等と連携して、負傷者等の救出、避難の指示及び警戒区域の設定、交通規制等、災害の波及防止、保安措置等の援助協力等災害の拡大防止の措置を行います。

○市町村

- ◇施設管理者と密接な連携を図り、災害の拡大防止を図るため消火活動、負傷者の救出、警戒区域の設定、避難の指示、広報等の必要な応急対策

を実施します。

○施設管理者

- ◇県及び市町村に被害状況、応急対策活動、対策本部設置状況等を報告します。
- ◇速やかに、職員の動員配備、情報収集・連絡、応急体制の確立等、災害の拡大防止のための必要な措置を行います。
- ◇毒物・劇物等を安全な場所に移す余裕のある場合には、これに移し、かつ見張人をつけ、安全な防火の措置を講じます。

第5節 住民の安全確保のための体制整備

県、市町村をはじめとする防災関係機関は、事業者や地域住民と連携して、危険物等災害に対し安全を確保するための体制整備に努めます。

- 事業者は、危険物の防除方法など必要な情報を、予め市町村に提供します。
- 市町村は、地域の防災的見地から危険物等災害にかかる調査を行い、危険物の防除方法や災害発生時にとるべき行動などの防災知識を地域の住民に普及します。県は市町村の行う調査に協力します。
- 市町村は、地域住民の避難誘導計画を作成するとともに、防災関係機関、事業者及び住民と連携した避難訓練を実施します。
- 事業者は、災害発生時に地域住民に提供すべき情報について予め整理しておき、災害発生後は、迅速に市町村等関係機関に情報提供するものとします。

第 1 1 章 原子力事故災害対策

大規模な原子力事故災害の発生に備え、県や市町村などの防災関係機関が実施する予防対策、応急対策及び復旧対策について定めます。

- 本章における原子力事故災害対策は、愛媛県に所在する「伊方発電所」での事故を対象とします。
- 他の原子力発電所において事故が発生し、本県への影響があると予測される場合には、本章を準用して対応するものとします。

第 1 節 予防対策

県、市町村、その他の防災関係機関が、原子力事故災害発生前に実施する予防対策について定めます。

1 情報連絡体制等の整備

県は、平時から原子力事故災害の発生に備え、国、市町村、原子力事業者、愛媛県及びその他防災関係機関との間で、原子力防災に関する情報の収集や事故発生時の連絡、通報を円滑に行うため、以下の事項について体制等を整備します。

(1) 防災関係機関等との相互の連携体制

- 県は、原子力防災に万全を期すため、国、市町村、原子力事業者、愛媛県及びその他防災関係機関との間において、情報の収集、連絡体制の整備を図ります。

(2) 異常事態発生時の通報体制

- 県は、原子力発電所において原子力災害対策特別措置法（以下「原災法」という。）第 10 条第 1 項に規定する事象（以下「特定事象」という。）が発生した場合に、原子力事業者からの速やかな通報を得て、相互に協力のうえ原子力事故災害に対応できるよう、原子力事業者との間における情報通報体制の整備を図ります。

(3) 情報連絡要員の派遣等

- 県は、原子力事故災害が発生し、愛媛県において災害対策本部が設置された場合に、情報収集のための職員を愛媛県の災害対策本部等へ派遣できるよう、予め派遣手段等を定めます。

2 住民等への情報伝達体制の整備

- 県及び市町村は、原子力事故災害の正確な情報を住民等に対して確実にかつ速やかに伝達できるよう、情報伝達体制の整備を図ります。

3 安定ヨウ素剤の備蓄及び管理体制の整備

- 県は、プルーム通過時に必要となる安定ヨウ素剤の服用方針等について定めておくとともに、市町村と協議のうえ、安定ヨウ素剤の備蓄及び管理方法を定めます。

4 モニタリング体制の整備

- 県は、原子力事故災害発生時における放射性物質または放射線の放出による県内の環境への影響を評価するため、平時から必要な環境放射線モニタリングを実施し、原子力事故災害発生時に用いる比較データの収集に努めます。また、原子力事故災害発生時における緊急時のモニタリング実施体制を整備します。

5 食品等の安全性を確保する体制整備

(1) 検査体制

- 県は、放射性物質にかかる検査機器の整備を行い、スクリーニング等の検査方法や検査体制を確立します。
- 原子力事故災害が発生した場合に検査する対象品目を予め整理するとともに、流通に関する実態把握に努めます。

(2) 連絡体制

- 県は、食品等の安全宣言、または出荷制限や自主回収など、注意喚起や情報提供を迅速に行うため、関係機関との連絡体制を整備します。

6 緊急時の医療体制の整備

- 県は、住民等が万が一被ばくした場合に備え、初期被ばく医療を中心とする体制を整備するとともに、医療機関における放射線の基礎知識や、除染等の放射線防護にかかる技術等の習得に努めるよう関係機関に要請し、発生時に迅速な対応がとれるよう、医療機関との連携を図ります。

7 広域的な避難対策等の整備

- 県及び市町村は、県内外からの避難者を想定し、一時的に受け入れる避難所及び長期的に受け入れ可能な避難所について、予め選定します。

8 物資の備蓄

- 県及び市町村は、原子力事故災害の発生も想定した必要な物資の備蓄に努めます。

9 緊急輸送活動等の整備

- 県は、住民等の避難にかかる人員の搬送や物資の輸送、さらに避難誘導や緊急輸送路の確保等が必要となる場合に備え、消防機関、警察、自衛隊、

海上保安部、トラック協会やバス協会など防災関係機関等との連携を図ります。

10 県内産品の保護と観光対策の整備

- 県は、農林水産物等の県内産品に対する速やかな安全宣言または基準値を超えた場合の出荷の自粛、規制等を行うため、検査対象品目を予め整理するとともに、関係機関との連絡体制を整備します。
- 県及び市町村は、原子力事故災害発生時における空間放射線量率等の検査、測定結果を、各観光施設がインターネット等で広く情報発信できるよう体制を整備します。

第2節 応急対策

県、市町村、その他の防災関係機関が、原子力事故災害発生時に実施する応急対策について定めます。

1 原子力事業者からの通報連絡

- 原子力事業者は、特定事象を把握した場合には、速やかに本県へ通報します。
- 原子力事業者は、特定事象の発生後、事態が収束するまでの間、事象の進展に応じ、本県に対して必要な情報を適宜連絡します。

2 情報収集

(1) 情報連絡要員の派遣

- 県は、特定事象が発生し、愛媛県で災害対策本部が設置された場合、情報連絡要員を愛媛県の災害対策本部等に派遣し、現地の情報収集にあたるとともに、愛媛県との調整を行います。

(2) 国の職員や専門家等の派遣要請

- 原子力緊急事態に伴い、県だけで対応することが困難と認められるときは、国に対して、職員や専門家の派遣を要請します。

3 情報伝達

(1) 市町村及び住民等への情報伝達

- 県は、原子力事故災害に関する情報を、関係する市町村に対して速やかに連絡します。
- 市町村は、住民等に対して、防災行政無線、広報車等のあらゆる情報伝達手段を活用して、原子力事故災害に関する状況や屋内退避等の指示など、必要に応じて、速やかに伝達します。

(2) 防災関係機関等への連絡

- 県は、把握した情報を、関係する防災関係機関等に対して速やかに連絡し、必要に応じて、応急対策活動への協力を要請します。

4 広報活動

- 県は、事故の現状や今後の予測、県の応急対策、住民等のとるべき措置及びその他必要事項について、ホームページへの掲示やその他の情報伝達手段を活用するとともに、報道機関への情報提供をその都度速やかにを行い、広く県民に向けての広報活動を行います。

5 防護活動

(1) 屋内退避と避難

- 県は、国の指示を受け、または事故の状況や放射性物質の拡散予測等を踏まえ、独自の判断により必要と認めた場合には、住民等への屋内退避または避難等の指示を行うよう、市町村に対して要請します。この場合、県は、屋内退避や避難を要する区域の決定や避難先、その他必要事項について、市町村と調整を行います。
- 県は、感染症の流行下において、避難又は一時移転を行う場合には、その過程又は避難先等における感染拡大を防ぐため、避難所・避難車両等における感染対策を実施するよう、市町村に対して要請するとともに、必要な支援を行います。

(2) 安定ヨウ素剤の配布と服用

- 県は、国の決定した方針または独自の判断により必要と認めた場合には、市町村と協力し、対象となる住民等へ安定ヨウ素剤を配布し、服用の指示を行います。

(3) 防災関係機関との協力

- 県は、市町村と連携し、住民等の避難や物資の搬送等、応急対策活動を迅速かつ円滑に行うため、防災関係機関との調整を図ります。

(4) 災害時要配慮者への配慮

- 県は、高齢者、障害者、妊産婦、乳幼児、児童、外国人、その他災害時要配慮者について十分に配慮した応急対策活動を実施するよう、市町村に対して助言するとともに、必要な支援を行います。

6 緊急時のモニタリングの実施

- 県は、県内の放射性物質の拡散状況を把握するため、国と調整のうえ、緊急時のモニタリングを実施し、空間放射線量率等の測定を行います。
- 必要に応じて、海上や上空のモニタリングや測定機器の調達などの支援を国に求めます。

7 住民等の健康対策

(1) 食品等の検査と摂取制限

- 県は、食品等について、予め整理した検査対象品目の検査を実施します。検査結果は速やかに公表し、関係機関への情報提供を行います。また、検査結果が厚生労働省の定める基準値を超え、または超えるおそれがある場合には、食品等の出荷制限や摂取制限を行います。

(2) 医療体制の確立

- 県は、医療機関と連携し、必要に応じて住民等のスクリーニング、被ばく線量の測定及び除染等を実施します。

(3) 相談専用窓口の設置

- 県は、県民からの相談、問合せに対応するため、相談専用窓口を設けることとします。

- 各市町村への相談や問合せも想定されるため、県と市町村は、連絡を密にして情報の一元化を図ります。

8 広域的な避難対策と支援要請

(1) 県内での広域的な避難

- 県内の他の市町村への避難が必要と判断した市町村は、避難について、受入先となる市町村と、直接協議をします。
- 県は、必要に応じて、市町村間の調整を図ります。
- 県は、他の市町村への避難について、避難の必要な市町村が、地震、津波など複合災害による通信手段の途絶、役場機能の喪失等のため、緊急を要すると判断したときは、当該市町村に代わって、受入先となる市町村と協議します。

(2) 県外への避難と支援要請

- 県外への避難が必要と判断した市町村は、避難に関し、県に対して他の都道府県と協議するよう求めます。
- 県は、市町村から協議の要請があった場合、またはその他支援が必要となった場合は、災害時応援協定を締結している他の都道府県または国に対して支援要請を行い、必要な調整を図ります。
- 県は、県外への避難について、地震、津波など複合災害による通信手段の途絶、役場機能の喪失等のため、緊急を要し、市町村からの協議要請を待ついとまがないと判断したときは、市町村からの協議要請を待つことなく、他の都道府県または国への要請を行います。

(3) 他県からの避難者の受け入れ

- 他県から避難者受け入れの要請があった場合、県及び市町村は、調整のうえ、避難所の開設または避難者用住宅の提供を行います。

(4) 生活支援と情報提供

- 県及び市町村は、住居や生活、医療、教育、介護など避難者の多様なニーズを把握するように努め、必要な支援を行います。

9 物資の調達と供給活動

- 県及び市町村は、備蓄物資及び調達した物資について、被災者への供給を行います。
- 県は、供給すべき物資が不足し、調達する必要があると判断したときは、災害時応援協定を締結する他の都道府県のほか、国の原子力災害対策本部、または、国の原子力災害対策本部が設置されていない場合は関係省庁に対して、物資の調達を要請します。
- 市町村において物資が不足した場合、県は、地震、津波など複合災害による通信手段の途絶、役場機能の喪失等のため、緊急を要し、市町村からの要請を待ついとまがないと判断したときは、市町村の要請を待つことな

く、市町村に対して必要な物資を確保し、輸送します。

10 緊急輸送活動等

- 県は、消防機関、警察、自衛隊、海上保安部、トラック協会やバス協会など防災関係機関等に対し、必要に応じて、人員や物資の搬送、避難誘導や緊急輸送路の確保等について支援を要請します。

11 県内製品の検査と観光対策

(1) 県内製品の検査実施

- 県は、調査機関と調整のうえ、予め整理した農林水産物等の県内製品の検査を実施します。検査結果はすべて、市町村や各関係機関へ積極的に伝達するとともに、速やかに公表します。
- 検査品目の結果が基準値を超過した場合、速やかに公表するとともに、国や市町村及び各関係機関との協力のもと、迅速に採取、出荷の自粛及び規制を行い、適正な流通を確保します。

(2) 観光対策

- 県は、大気、土壌、飲料水、農林水産物及び食品等に関する放射性物質または放射線の検査、測定を行います。
- 県及び市町村は、検査、測定結果について、速やかにかつ分かりやすい形で、ホームページ等様々な広報媒体や報道機関を通じて公表するとともに、各観光施設においても情報発信できるよう情報提供を行います。
- 避難等により、観光施設を閉鎖する場合であっても、継続的な情報発信による広報活動を行います。

第3節 復旧対策

県、市町村、その他の防災関係機関が、原子力事故災害発生後に実施する復旧対策について定めます。

1 緊急時のモニタリングの継続

- 放射性物質または放射線の放出が減少または収束したと認められるときは、周辺環境に対する全般的な評価等を行うためのモニタリングを実施し、空間放射線量率が平常時の状態に戻るまで継続します。
- 実施する項目は、県内の原子力事故災害による放射性物質または放射線に関する各種数値について評価等を行い、住民等の健康対策や除染等の活動に資するためのデータを収集します。

2 住民等の健康対策

(1) 相談専用窓口の継続

- 県内の空間放射線量率が平常時より高い場合、県は、相談専用窓口の運用を継続します。

(2) 健康相談と健康影響調査等の実施

- 県は、住民等の健康に対する不安を払拭するとともに、メンタルヘルスケアの必要性も考慮し、対象とする地域を選定して、市町村及び医療機関を始めとする関係機関と協力して、地域の住民等を対象とする健康相談を実施します。
- 県は、事故の発生により、住民等への健康影響調査が必要と認められる場合には、速やかに対象となる地域の住民等への健康影響調査を実施します。

3 放射性物質による汚染の除去等

(1) 国との連携と専門家等の派遣要請

- 県は、住民等の健康対策や除染活動等の復旧対策を行ううえで、国との連携を密にし、必要な助言、指導等を求めていきます。
- 長期的な防護措置が必要となる場合、専門家による知見を交えた復旧計画の策定、さらには県と国の方針の調整等のため、必要に応じて、国の職員や専門家の派遣の要請を行います。

(2) 除染及び汚染廃棄物の処理

- 県は、国が示す除染基準や、放射性物質により汚染された廃棄物の処理方針に則って、国や市町村と協力し、必要な除染作業や汚染廃棄物の処理を行います。
- 汚染廃棄物の処理については、必要に応じて、国、市町村、他の都道府県及び防災関係機関等に対して支援を要請します。

4 広域的な避難対策と支援

(1) 他県への支援

- 県は、他県への支援に関し、必要な物資の提供、避難者の受け入れ、避難者の搬送や物資の輸送にかかる移動手段の提供、職員の派遣等、必要な支援を継続します。

(2) 避難者への支援

- 県は、市町村と協力して、市町村域を越えての避難者及び県外からの避難者について、健康調査やメンタルヘルスケア及び生活上の困難等について、継続的に聞き取り調査等を行い、必要な支援を行います。
- 県外への避難者に対しては、避難先の県を通じて、困り事や要望等を把握し、必要な支援を継続します。

(3) 避難の解除

- 県は、環境のモニタリングによる地域の調査等を踏まえ、国と協議、調整のうえ、避難対象となった地区の市町村に対して、避難の解除を要請し、市町村は避難の解除を行います。

5 風評被害への対策

(1) 県内産品の検査継続と安全宣言

- 県は、農林水産物等の県内産品について検査を継続するとともに、安全性の確認された品目については、関係機関と協力のうえ、県内外においてキャンペーンやイベントを企画するなど、本県産品の適正な流通促進に努めます。

(2) 観光客の誘致に向けた安全性のPR等

- 県は、大気、土壌、飲料水、農林水産物及び食品等に関する放射性物質または放射線の検査、測定を継続するとともに、安全性を確認した場合には、県のホームページ等様々な広報媒体や報道機関を通じて積極的な情報発信に努めます。
- 観光客の誘致促進を図るため、キャンペーンやイベントの企画に取り組み、本県の安全性を積極的にPRするなどの対策を講じます。

第 1 2 章 その他の災害対策

1 健康危機

- 食中毒や感染症、飲料水、有害物質等による健康被害の発生により県民の健康被害が発生した場合は、「高知県健康危機管理マニュアル」により対策を行います。
- 健康被害の規模が大きく、知事が必要を認めるときは、災害対策本部を設置し、総合的な応急対策を実施します。

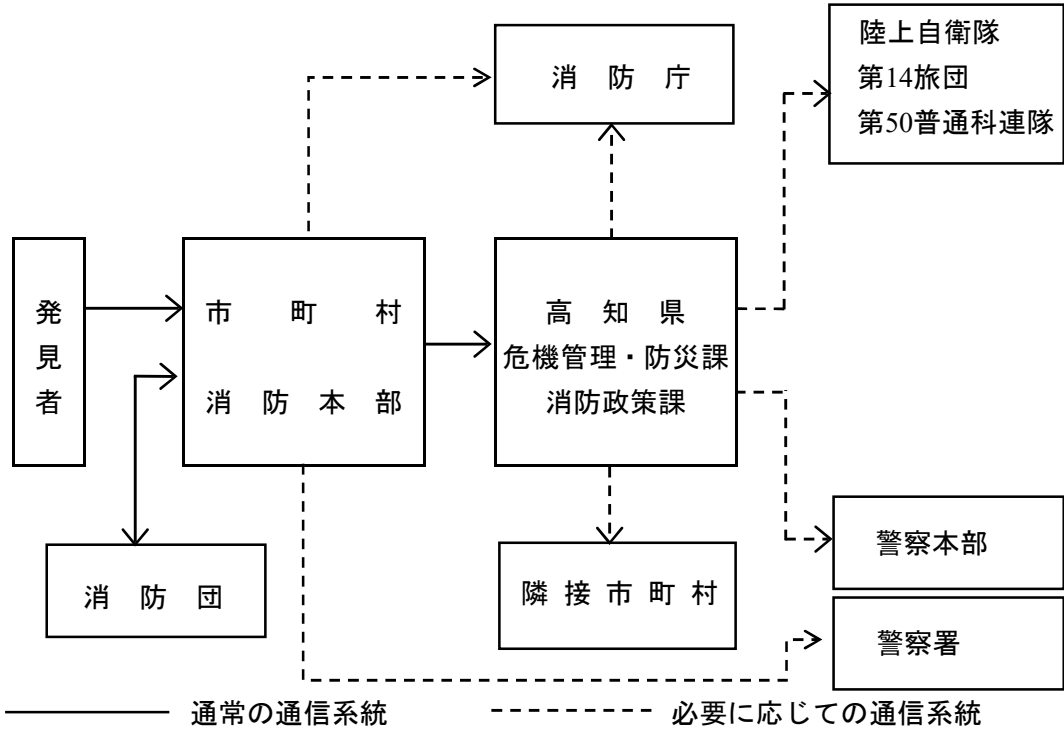
2 予期しない原因による災害

- 予期しない原因による大きな被害が発生し、知事が必要を認めるときは、災害対策本部を設置し、総合的な応急対策を実施します。

(別表1)

○ 第1章 大規模火災対策

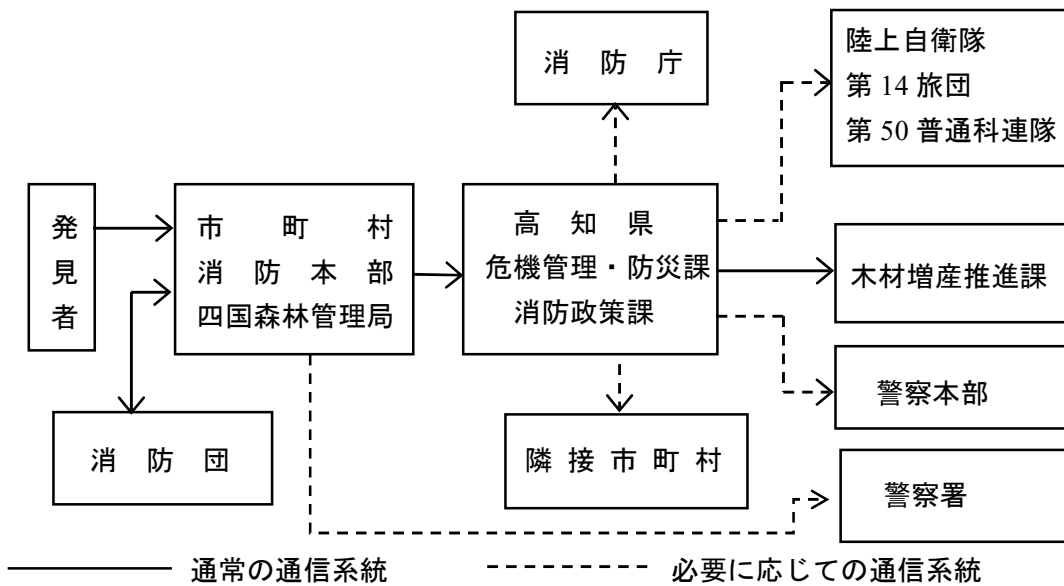
* 大規模火災時の通報・通信系統図



(別表2)

○ 第2章 林野火災対策

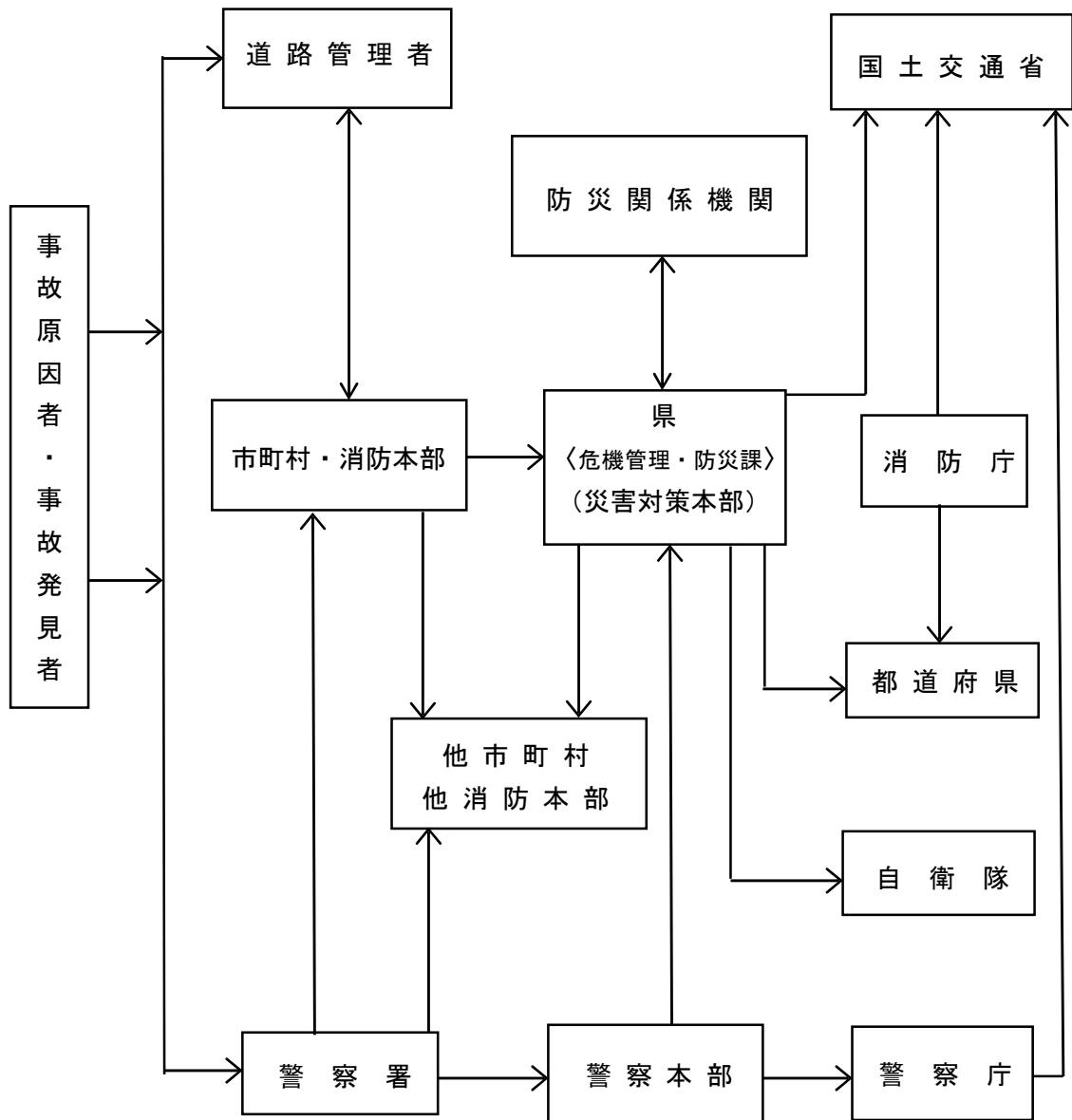
* 林野火災時の通報・通信系統図



(別表3)

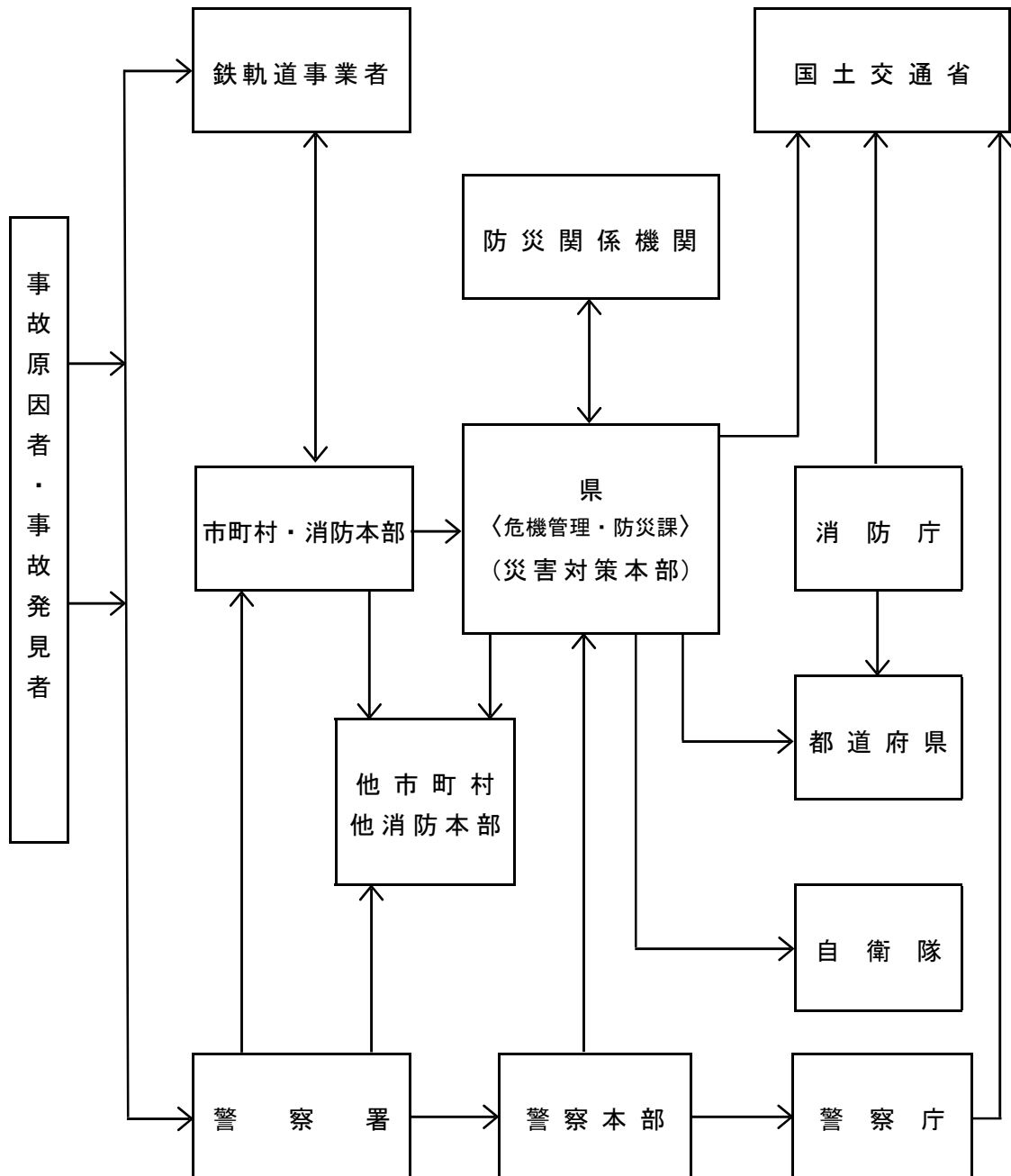
○ 第4章 道路災害対策

* 被害情報等の収集伝達系統



○ 第 5 章 鉄道災害対策

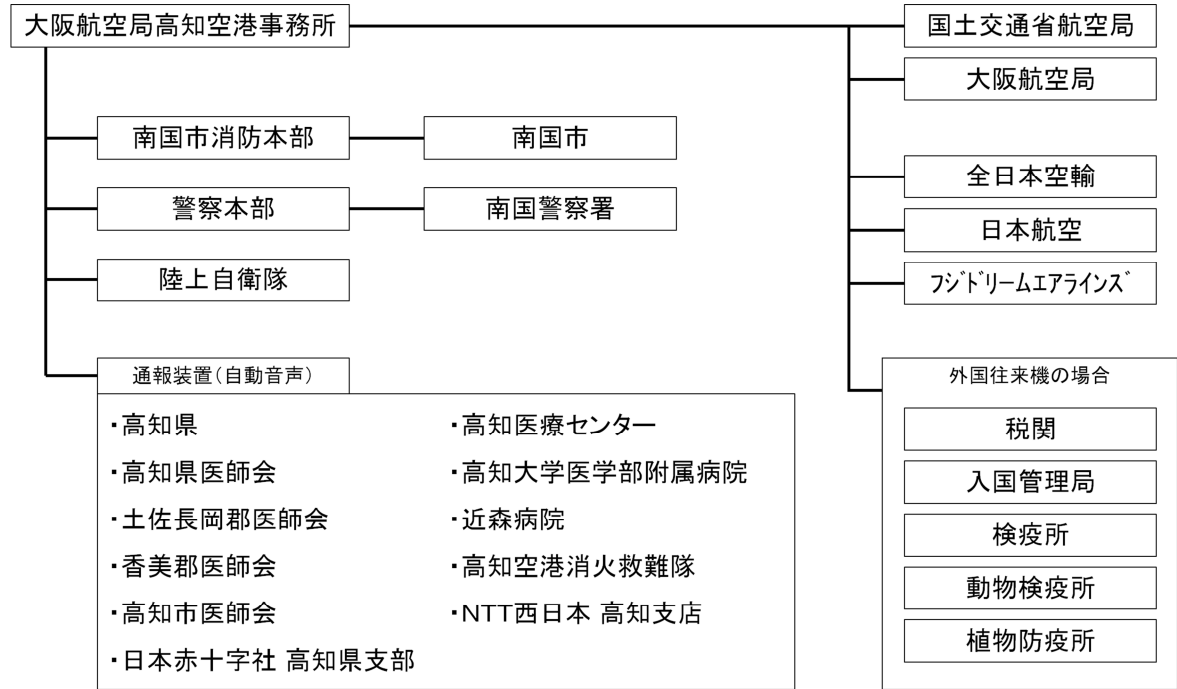
被害情報等の収集伝達系統



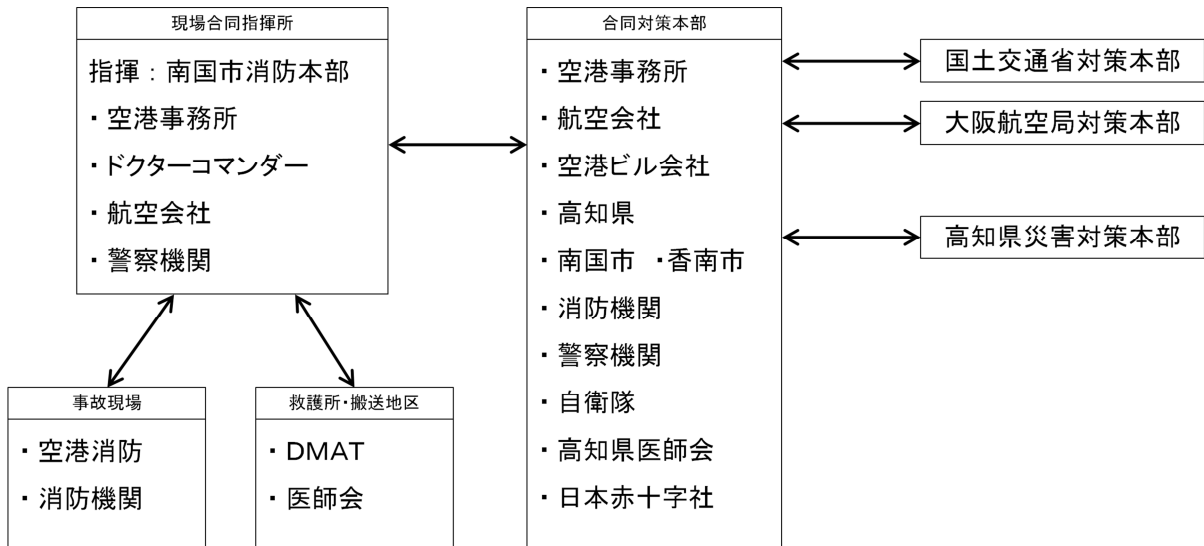
(別表5)

○ 第6章 航空災害対策

航空機事故連絡図



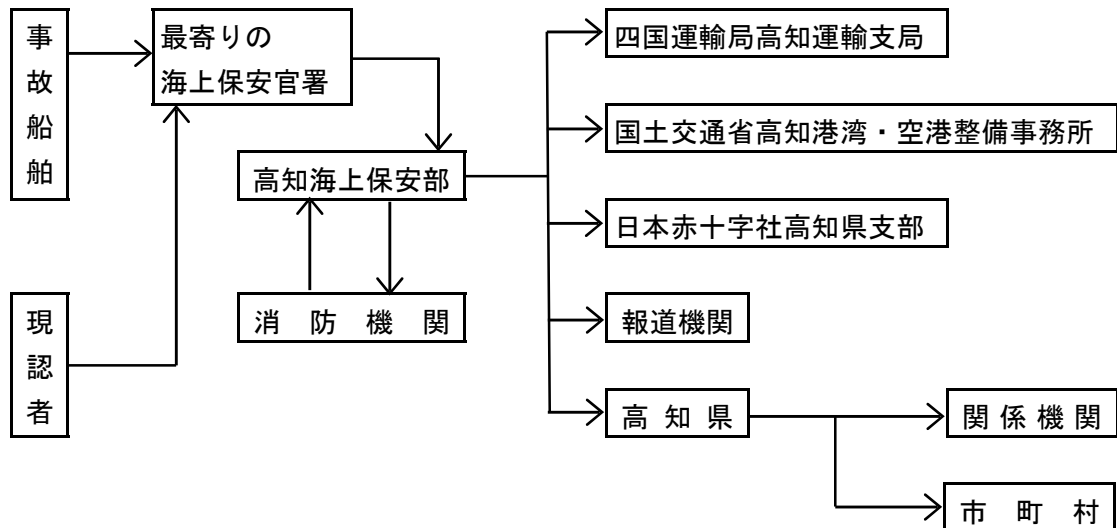
事故対策本部関係図



(別表6)

○ 第7章 海上災害（人身事故等）対策

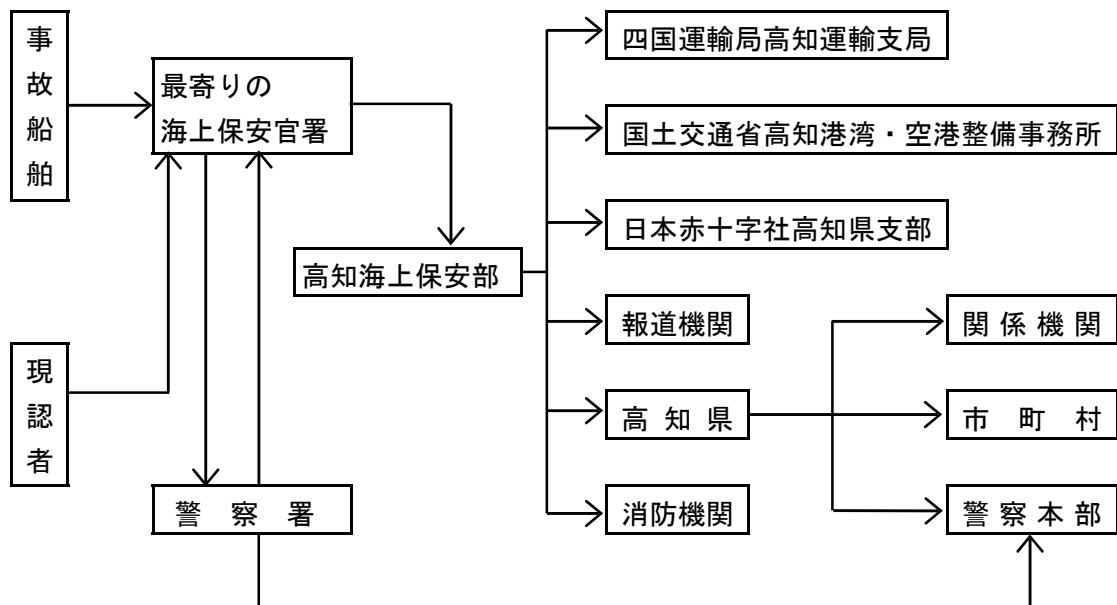
* 通報連絡系統



(別表7)

○ 第8章 海上における流出油災害対策

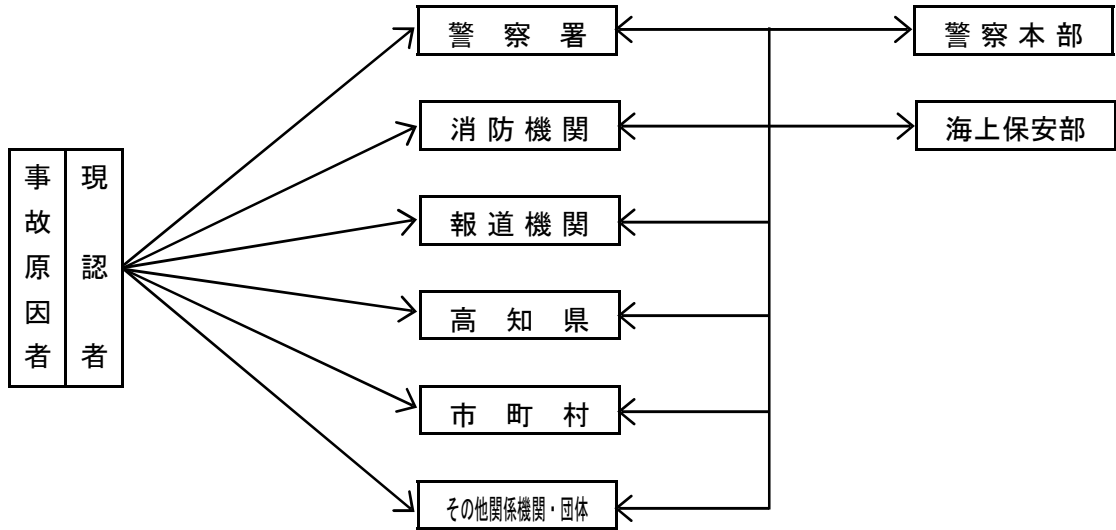
* 通報連絡系統（海上における流出油事故発生時）



(別表 8)

○ 第 9 章 陸上における流出油災害対策

* 通報連絡系統 (陸上における流出油事故発生時)



平成 15 年度	火災及び事故災害対策編作成
平成 18 年度	火災及び事故災害対策編修正
平成 24 年度	火災及び事故災害対策編修正
令和 2 年度	火災及び事故災害対策編修正
令和 3 年度	火災及び事故災害対策編修正
令和 5 年度	火災及び事故災害対策編修正
令和 6 年度	火災及び事故災害対策編修正
令和 7 年度	火災及び事故災害対策編修正

高知県地域防災計画（火災及び事故災害対策編）

—— 令和 8 年 2 月修正 ——

高知県防災会議

事務局 高知県危機管理部危機管理・防災課
〒780-8570 高知市丸ノ内1丁目2番20号
TEL 088-823-9320
