

別紙
国道利第32号
平成26年3月26日

各地方整備局長
北海道開発局長
沖縄総合事務局長
独立行政法人
日本高速道路保有・債務返済機構理事長

}
あて

国土交通省
道路局長

無線基地局の道路占用の取扱いについて

標記について、工作物等に添加する携帯電話等の小型の無線基地局（以下「無線基地局」という。）に関する取扱いを別紙のとおりとしたので、事務処理上、遺憾のないようにされたい。

1 無線基地局の占用の基本方針

無線基地局は、道路法第36条第1項に規定する「電柱、電線若しくは公衆電話所」には該当せず、いわゆる義務占用物件には当たらない。

しかし、認定電気通信事業者が認定電気通信事業の用に供する施設として設置する無線基地局については、その公益性は高いと考えられるため、道路法第33条の規定に基づく政令で定める基準に適合するときは、原則として占用許可を与えるものとする（認定電気通信事業者が認定電気通信事業以外の事業の用に供するため設置する基地局及び認定電気通信事業者以外の電気通信事業者がその事業の用に供するために設置する無線基地局は、一般的な占用許可の対象として取り扱うこと。）。

ただし、電線類地中化が想定される道路においては、「5 無線基地局の占用許可条件」に従い必要な条件を付する等、将来の電線類地中化事業の推進に支障とならないよう特段の配慮をされたい。

2 無線基地局の構造等

無線基地局の構造は、次に掲げるところによらなければならない。

- (1) 無線基地局には、広告物の添加及び塗装は一切行わないこと。
- (2) 無線基地局の色彩は、周囲の環境と調和するものであること。
- (3) 無線基地局の取り付け方法は、堅固で落下等のおそれがないようにするほか、その取付けにより添加される工作物の倒壊等のおそれが生じ、若しくは道路の構造又は交通に支障を及ぼすことのないようにすること。

3 無線基地局の占用の場所

無線基地局の占用の場所は、次に掲げるところによらなければならない。

- (1) 地上に無線基地局を設置する場合には、既存の電柱、電話柱、電話ボックスなどの工作物及び街灯などの道路附属物への添加を原則とし、無線基地局のための独自の電柱等の新設は認めないこと。
- (2) 複数の事業者の無線基地局を同一の電柱等へ添加する場合は、1つの箱に収容するなどの共用の無線基地局を原則とするが、やむを得ず共用の無線基地局とならない場合は、1柱につき1無線基地局とする。

4 無線基地局の占用許可手続等

無線基地局の占用許可手続等は、次に掲げるところによらなければならない。

- (1) 無線基地局は、道路法第32条第1項第1号の「その他これらに類する工作物」として取り扱うこと。
- (2) 占用許可申請書の添付書類については、典型的なものについては型式の記載のみにするなど、適宜、簡素化を図ること。

5 無線基地局の占用許可条件

占用許可に当たっては、一般的な条件の他に次の条件を附するものとする。「道路に関する工事のためやむを得ない必要が生じた場合及び電線類地中化を行うため無線基地局が添加されている工作物につき改築、移転、除却、その他の措置を行う必要があるが生じた場合には、事業者が自らの費用負担により無線基地局を改築、移転、除却、その他必要な措置をとらなければならない」

6 無線基地局の占用料

- (1) 無線基地局の占用料については、道路法施行令別表中「法第32条第1項第1号に掲げる工作物」の項、「変圧塔その他これに類するもの及び公衆電話所」の項を適用する。
- (2) 無線基地局に附帯するアンテナ、配管及び配線については、無線基地局の一部であるため占用料は徴収しない。

7 その他

「PHS無線基地局の道路占用の取扱いについて」(平成7年1月26日付け建設省道政発第4号)は、平成26年4月1日付けで廃止し、本通達を平成26年4月1日から施行することとする。



国 道 利 第 3 2 号
平成26年3月26日

高知県知事 殿

国土交通省
道路局長



無線基地局の道路占用の取扱いについて

標記の件について、別紙のとおり各地方整備局長等あて通知しましたので、
参考までに送付します。
なお、都道府県におかれては、貴管内道路管理者（指定市を除く。）あてこ
の旨通知願います。

事務連絡
平成26年3月26日

各都道府県担当課長 殿
各指定市担当課長 殿

国土交通省道路局
路政課道路利用調整室 課長補佐

「無線基地局の道路占用の取扱いについて」の運用にあたっての留意事項について

標記の件について、別紙のとおり各地方整備局等あて通知しましたので、参考までに送付します。
なお、都道府県におかれは、貴管内道路管理者（指定市を除く。）あてこの旨
通知願います。

別紙

事務連絡
平成26年3月26日

各地方整備局道路部路政課長 殿
北海道開発局建設部建設行政課長補佐 殿
沖縄総合事務局開発建設部建設行政課長補佐 殿
独立行政法人

日本高速道路保有・債務返済機構
総務部管理課長 殿

国土交通省道路局
路政課道路利用調整室課長補佐

「無線基地局の道路占用の取扱いについて」の運用にあたっての留意事項について

無線基地局の道路占用の取扱いについては、「無線基地局の道路占用の取扱いについて」(平成26年3月26日付け国道利第32号道路局長通知)により通知したところですが、この通知による運用に当たっては、別紙についても留意いただくようお願いいたします。

1 無線基地局の構造等

- 別添 1 無線基地局の外観のイメージ図
- 別添 2 公衆電話ボックスへの無線基地局設置イメージ図
- 別添 3 キヤビネット型公衆電話への無線基地局設置イメージ図
- 別添 4 電柱への無線基地局設置イメージ図
- 別添 5 街灯への無線基地局設置イメージ図
- 別添 6 信号機柱等への無線基地局設置イメージ図
- 別添 7 地下鉄及び地下街等への無線基地局設置イメージ図
- 別添 8 照明式バス停留所標識への無線基地局設置イメージ図
- 別添 9 バス停留所上屋等への無線基地局設置イメージ図
- 別添 10 地下鉄出入口への無線基地局設置イメージ図
- 別添 11 地下通路出入口への無線基地局イメージ図
- 別添 12 横断歩道橋への無線基地局設置イメージ図
- 別添 13 無線基地局制御装置イメージ図

2 地下街及び地下駐車場等における無線基地局及び制御装置の占用の場所

- (1) 無線基地局を設置する場合は、地下街等の天井又は壁面に取り付けることを原則とし、落下等のおそれがないようにすること。
- (2) 制御装置を設置する場合は、当該施設の保守管理及び道路地下空間の通行を十分配慮し、地下事務室等一般の通行と隔離した場所とすること。

3 無線基地局及び制御装置の占用許可手続等

- (1) 無線基地局及び制御装置については、道路法第 32 条第項第一号「その他これらに類する工作物」として取扱うこと。
- (2) 占用許可申請書の添付書類については、適宜簡素化を図る等円滑な事務処理に努めること。

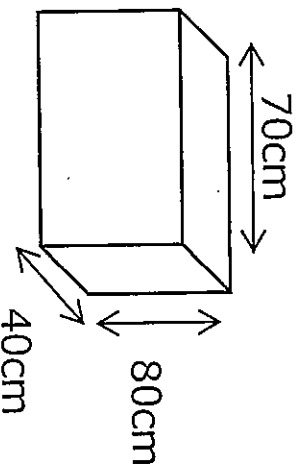
4 無線基地局及び制御装置の占用料の額

- (1) 無線基地局については、「占用料徴収事務の取扱いについて」(平成 8 年 1 月 26 日付け建設省道政発第 3 号路政課長通達) 記 1 (4) に定める額とすること。
- (2) 制御装置については、道路法施行令別表中「法第 32 条第 1 項第一号に掲げる工作物」の項のうち、「変圧塔その他これに類するもの及び公衆電話所」の項を適用すること。

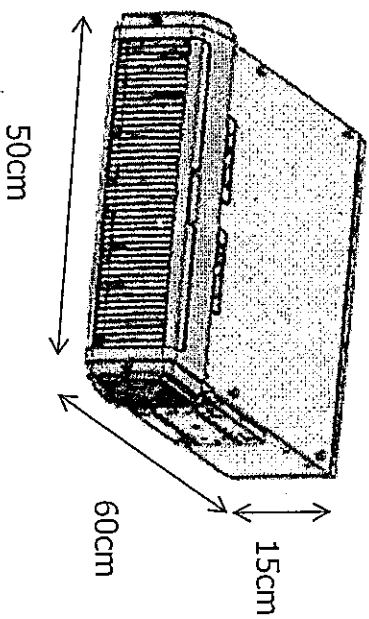
5 その他

- (1) 無線基地局及び制御装置の占用許可条件等の取扱いについては、「無線基地局の道路占用の取扱いについて」(平成26年3月26日付け第32号道路局長通達)を参照すること。
- (2) 信号機柱、地下街への設置等いわゆる二次占用物件として無線基地局を取り扱う場合に、信号機柱、地下街等については、所要の手続を経たものであること。
- (3) 無線基地局の設置に当たっては、基地局及び配線、配管について、取り付け方、色彩等を工夫し、できる限り目立たないようにすること。
- (4) 横断歩道橋への無線基地局の設置に当たっては、利用者の手の届かない場所等に設置すること。
- (5) 占用許可に当たっては、安全性を確保するため、必要な許可条件を附す等して万全を図るよう事務処理願いたい。
- (6) 今後、電気通信設備機器類に関しては、予期し得ない新たな物件の出現が考えられることから、当該物件の道路占用について疑義等が生じた場合は事前に照会すること。
- (7) この通知は、平成26年4月1日から施行する。
- (8) 「PHS無線基地局の街灯等への設置の取扱いについて」(平成7年1月26日付け路政課長補佐事務連絡)は平成26年4月1日付けで廃止する。
- (9) 「PHS無線基地局の街灯等への設置の取扱いについて」(平成7年5月26日付け路政課長補佐事務連絡)は平成26年4月1日付けで廃止する。
- (10) 「PHS室内無線基地局等の道路占用の取扱いについて」(平成9年8月21日付け建設専門官事務連絡)は平成26年4月1日付けで廃止する。
- (11) 「PHS無線基地局アンテナ部の設置箇所について」(平成9年12月8日付け建設専門官事務連絡)は平成26年4月1日付けで廃止する。

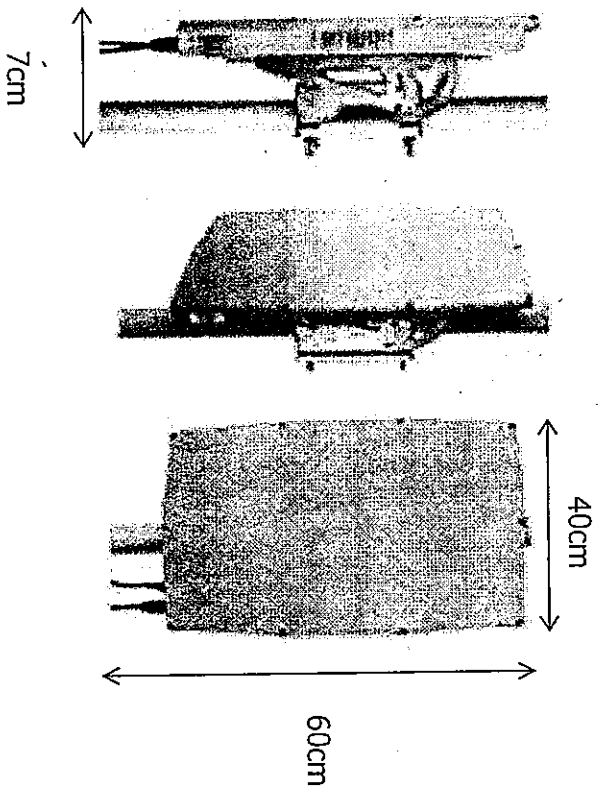
別添1—1 無線基地局の外観のイメージ図 (アンテナ等は省略)



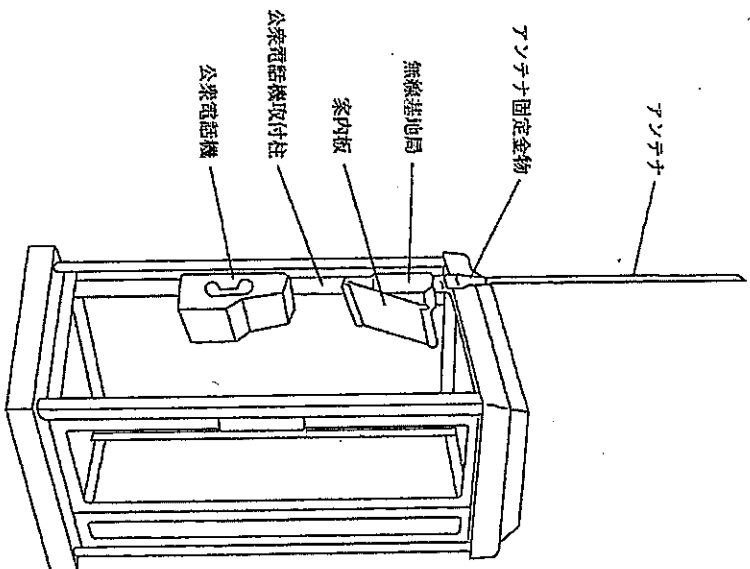
別添1—2 LTE基地局機器のイメージ図 (アンテナ等は省略)



別添1—3 Wi-Fi基地局機器のイメージ図 (アンテナ等は省略)



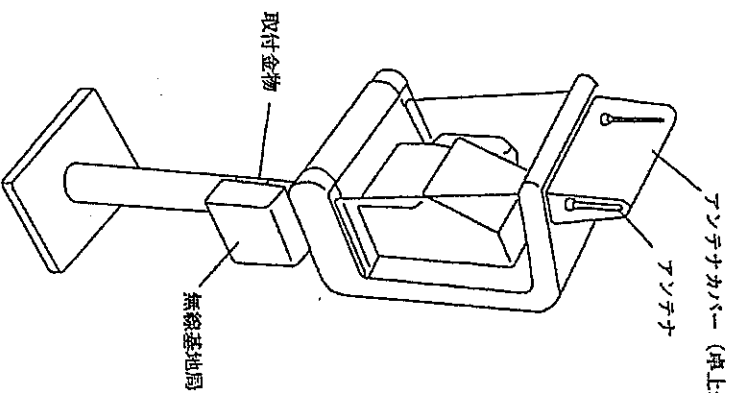
別添 2 公衆電話ボックスへの無線基地局設置イメージ図



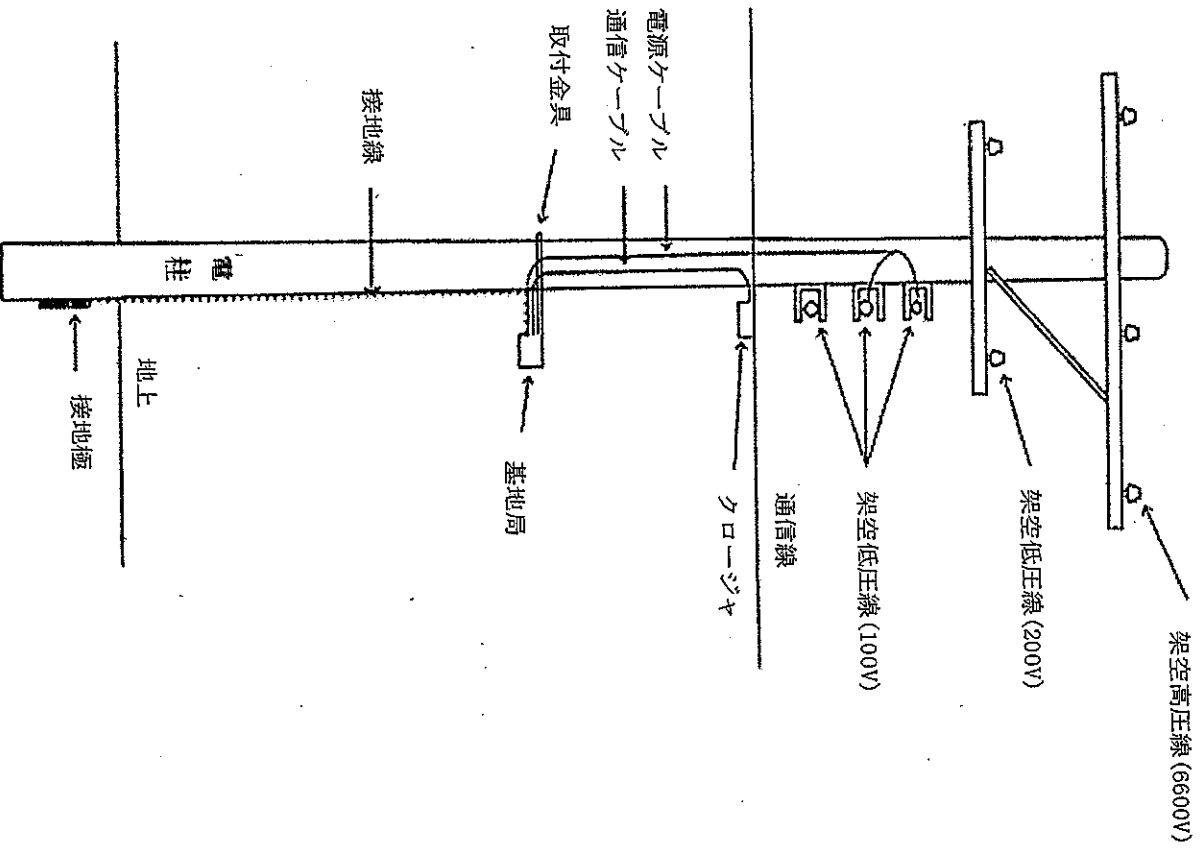
【アンテナ諸元】

| | 長さ | 直径 |
|-----------|--------|---------|
| ①無指向性アンテナ | 165 cm | 17 mm φ |
| ②指向性アンテナ | 165 cm | 30 mm φ |

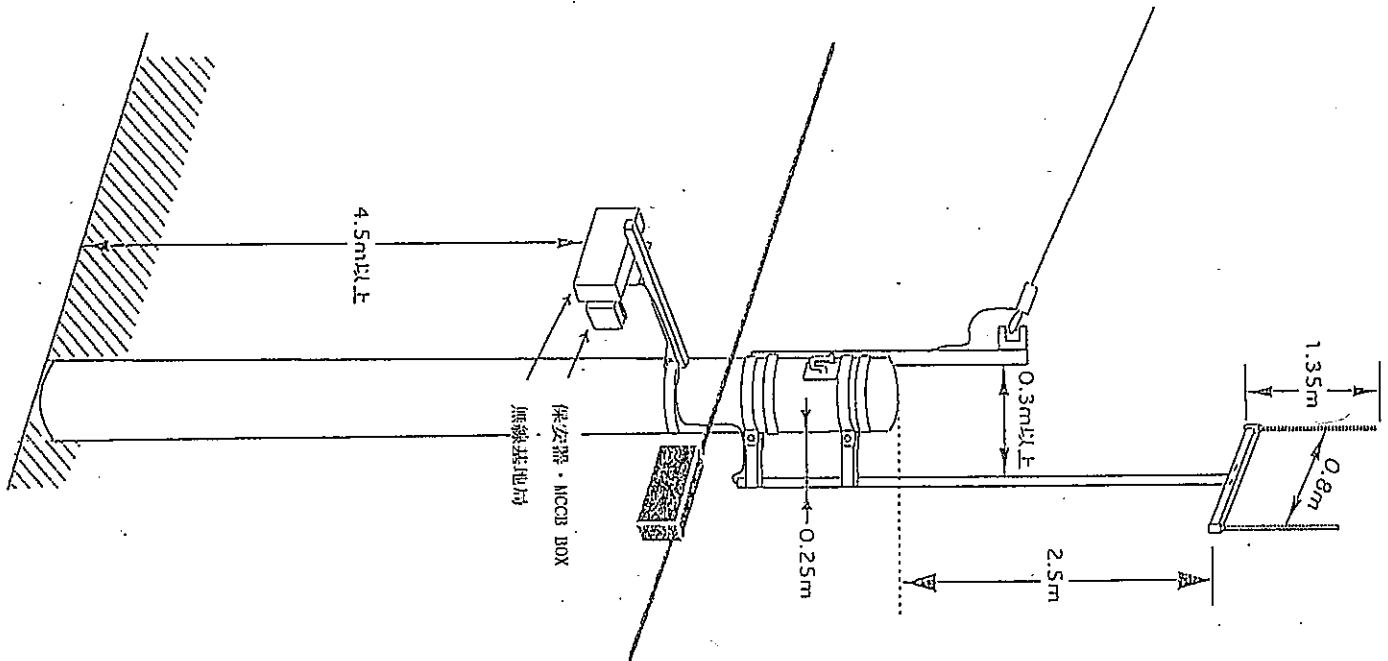
別添 3 キヤビネット型公衆電話への基地局設置イメージ図



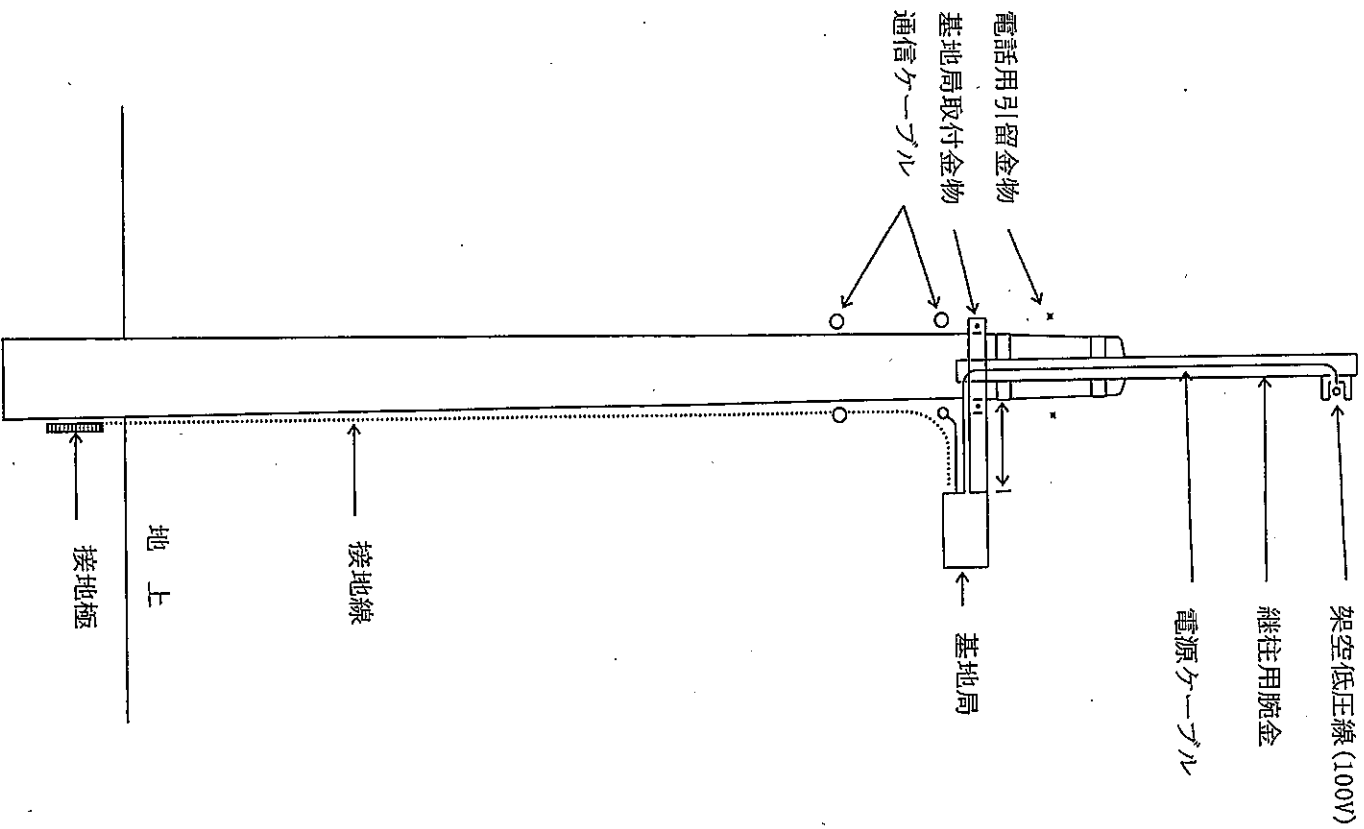
別添4-1-1 電柱への基地局設置イメージ図 (アンテナ等は省略)



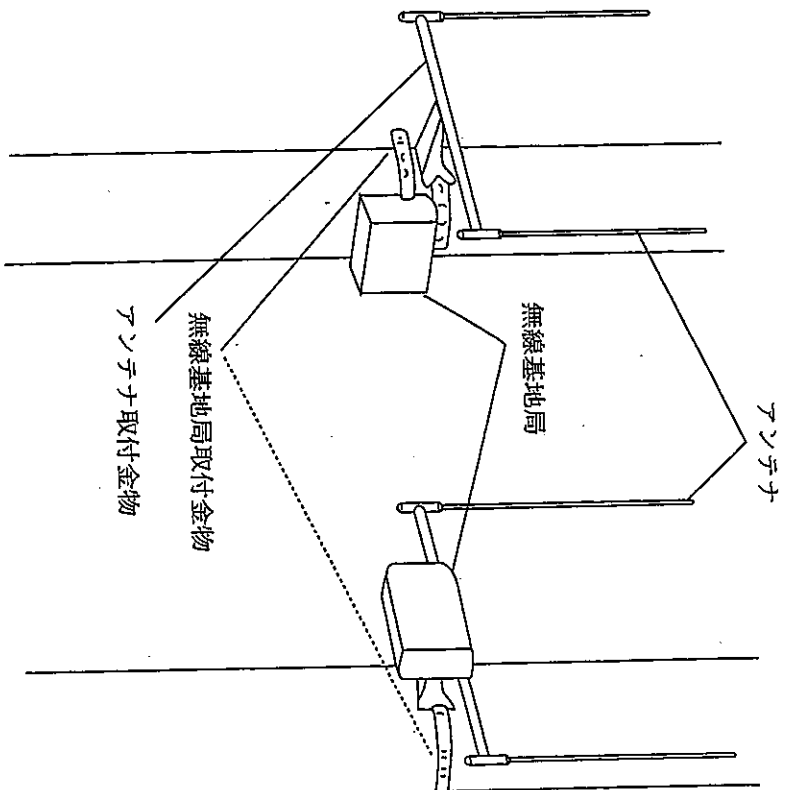
別添 4—2 電柱頂部への基地局設置イメージ図



別添4-3 電話柱(短尺柱)への基地局設置イメージ図(架空低圧線を共架している場合)(アンテナ等は省略)



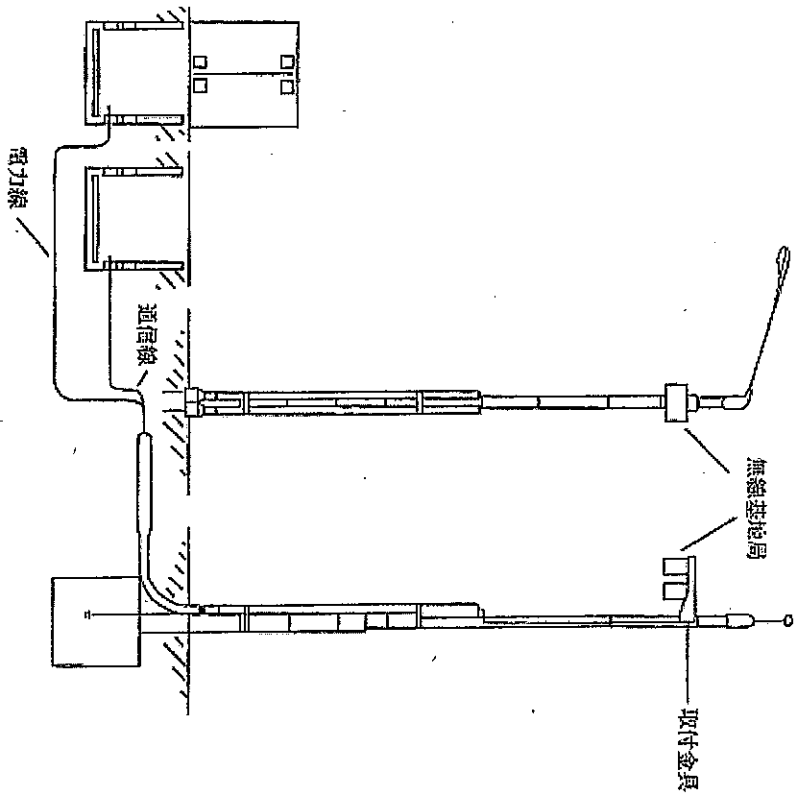
別添 4-1-4 電話柱 (短尺柱) への基地局設置イメージ図



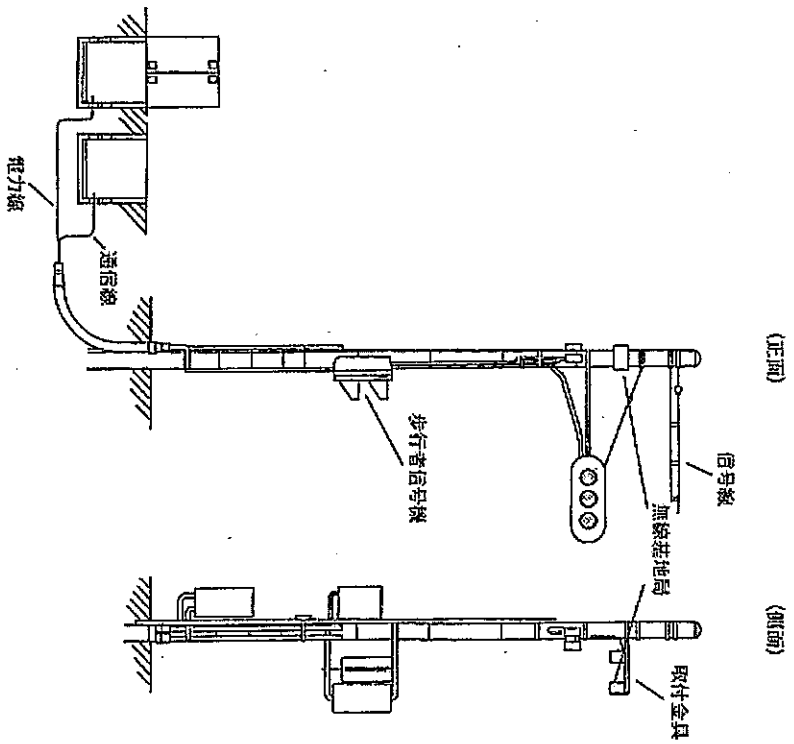
【アンテナ諸元】

| | 長さ | 直径 |
|-----------|------|--------|
| ①無指向性アンテナ | 85cm | 17mm φ |
| ②指向性アンテナ | 85cm | 30mm φ |

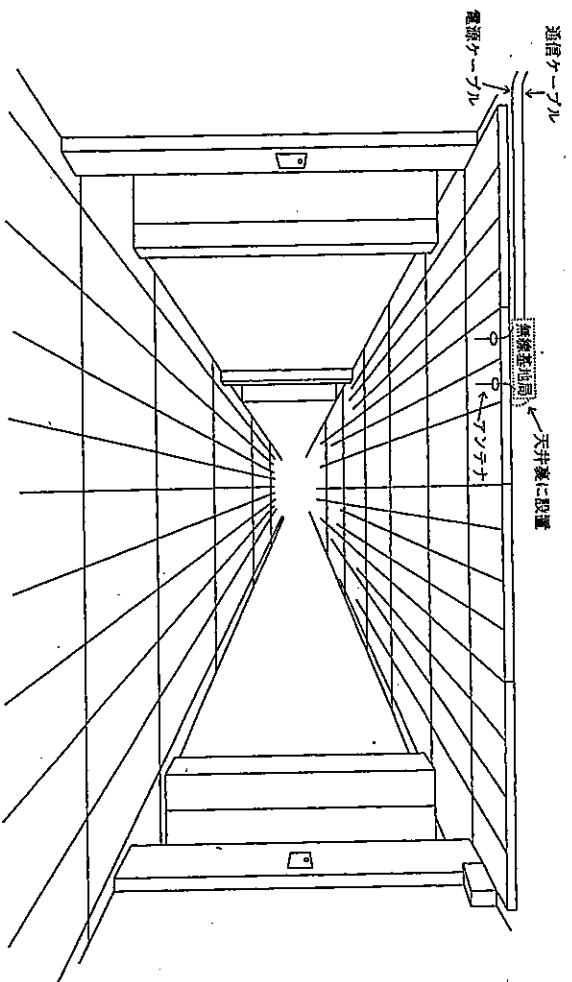
別添5-2 街灯への基地局設置イメージ図 (アンテナ等は省略)



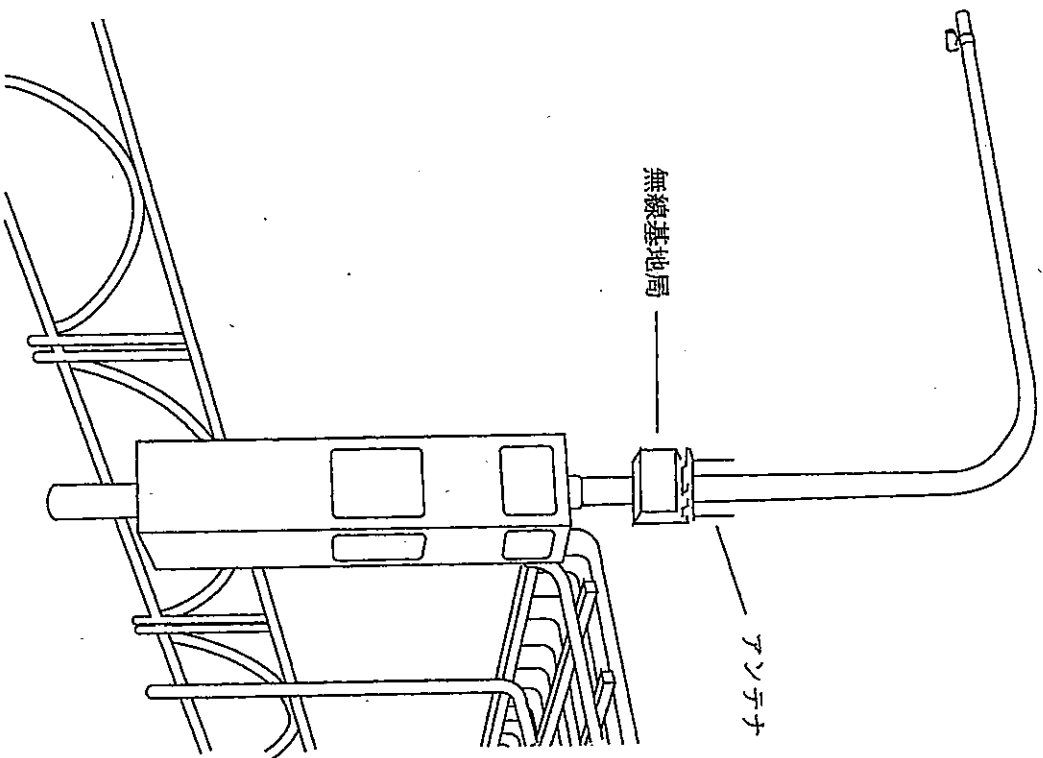
別添6 信号機柱等への無線基地局設置イメージ図 (アンテナ等は省略)



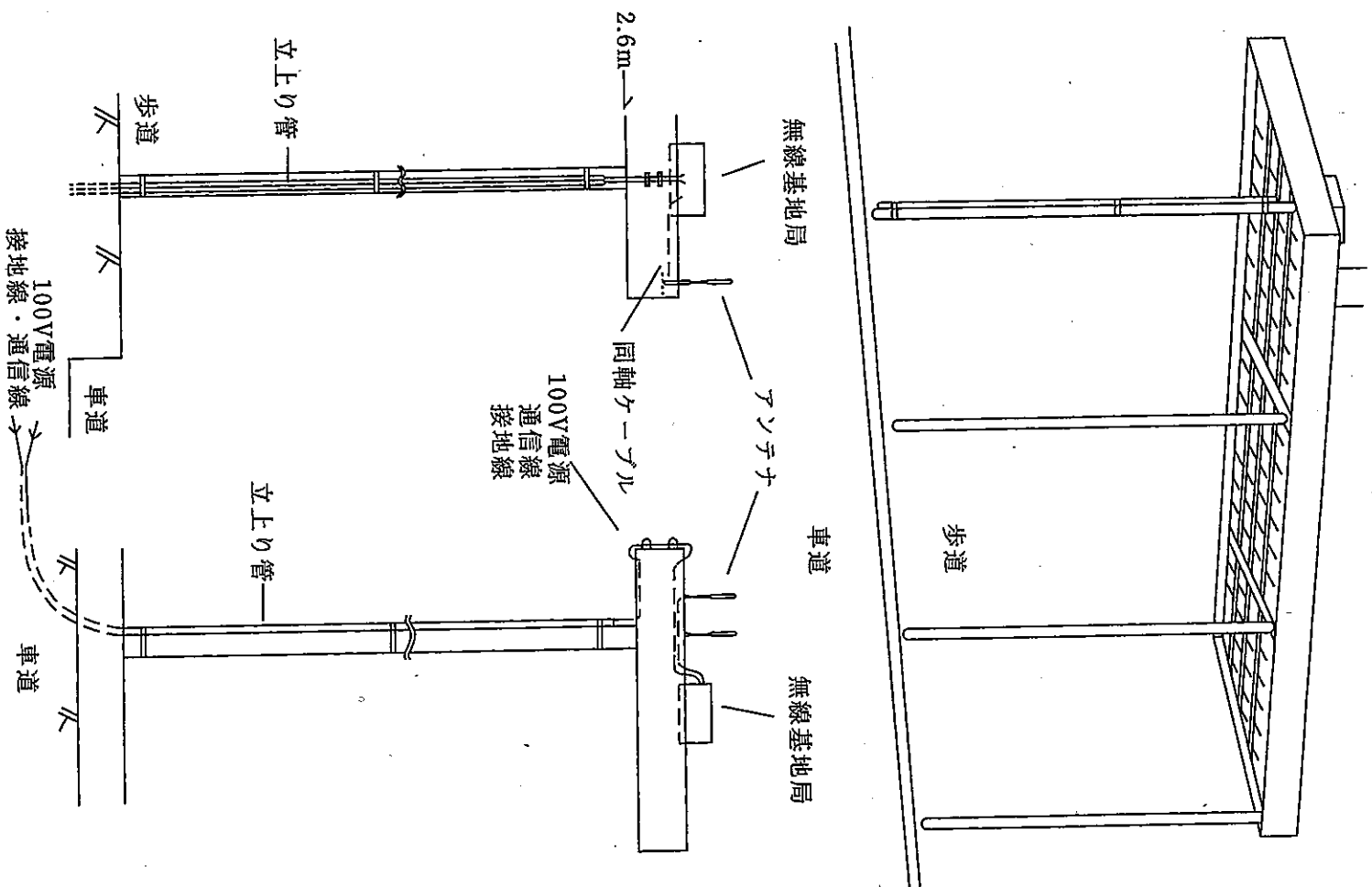
別添 7 地下鉄及び地下街等への無線基地局設置イメージ図



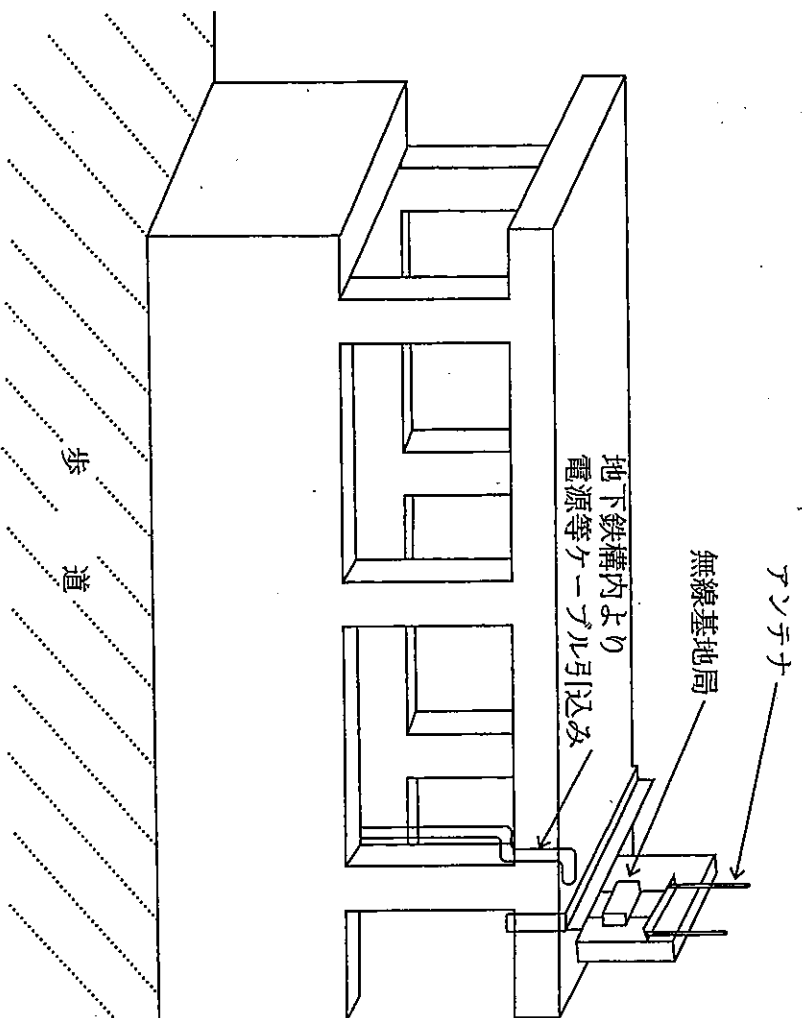
別添 8 照明式バス停留所標識への無線基地局設置イメージ図



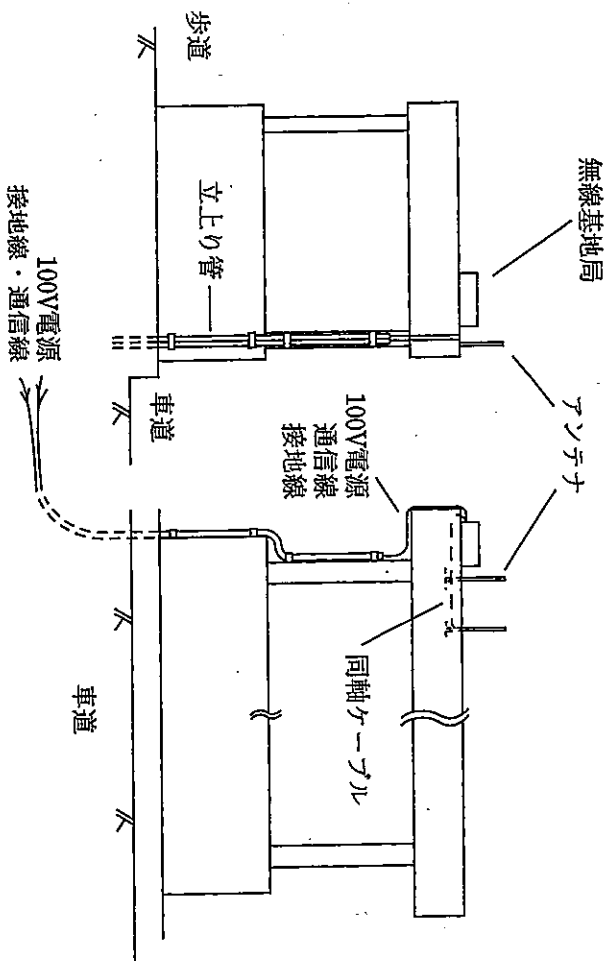
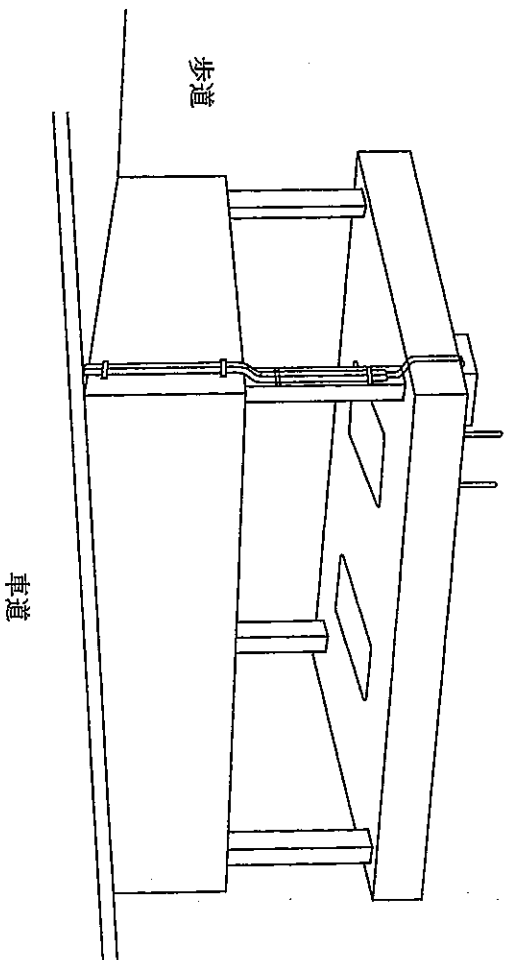
別添 9 バス停留所上屋等への無線基地局設置イメージ図



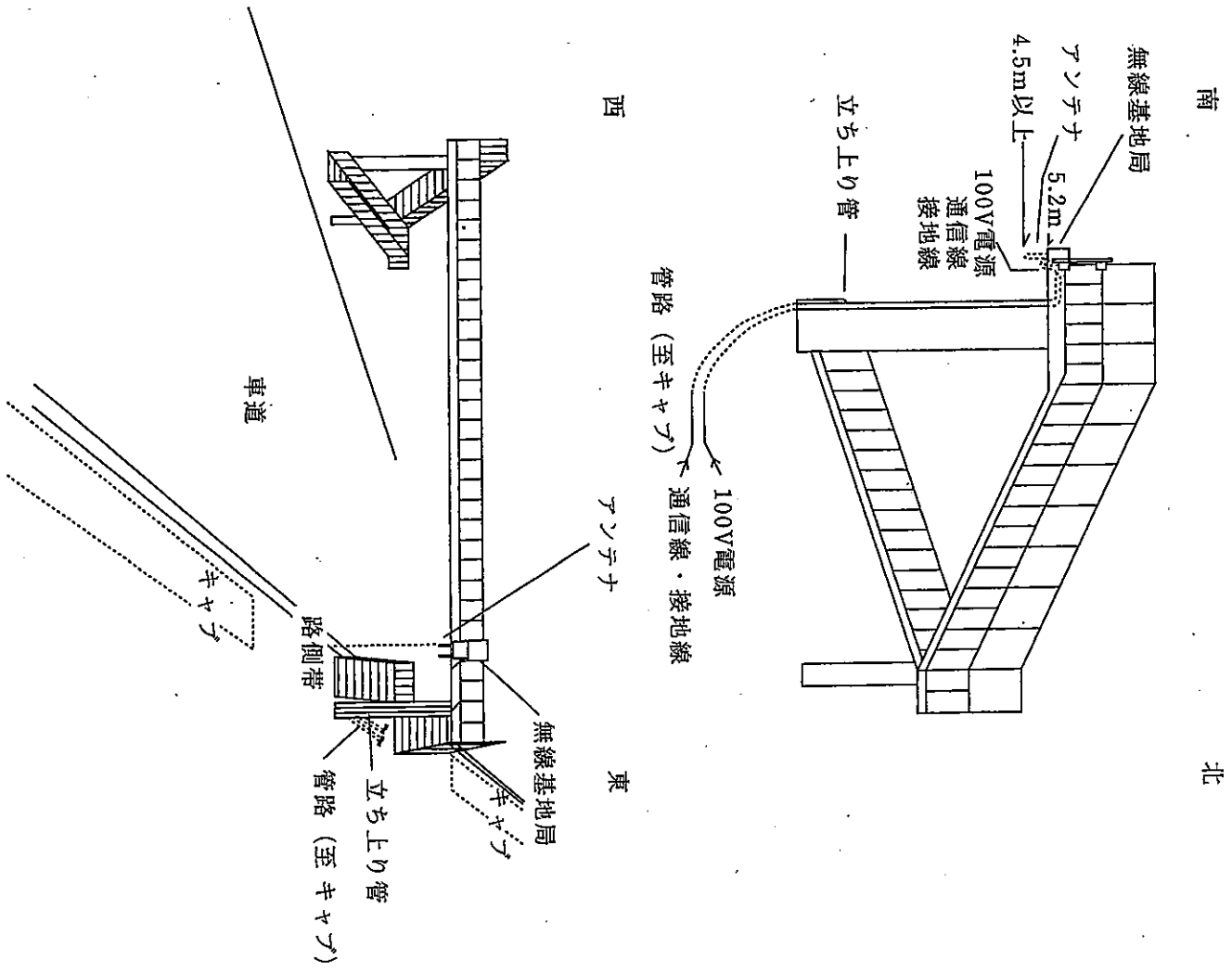
別添 1 0 地下鉄出入口への無線基地局設置イメージ図



別添 1 1 地下通路出入口への無線基地局設置イメージ図



別添 1 2 横断歩道橋への無線基地局設置イメージ図



別添 1 3 無線基地局制御装置

