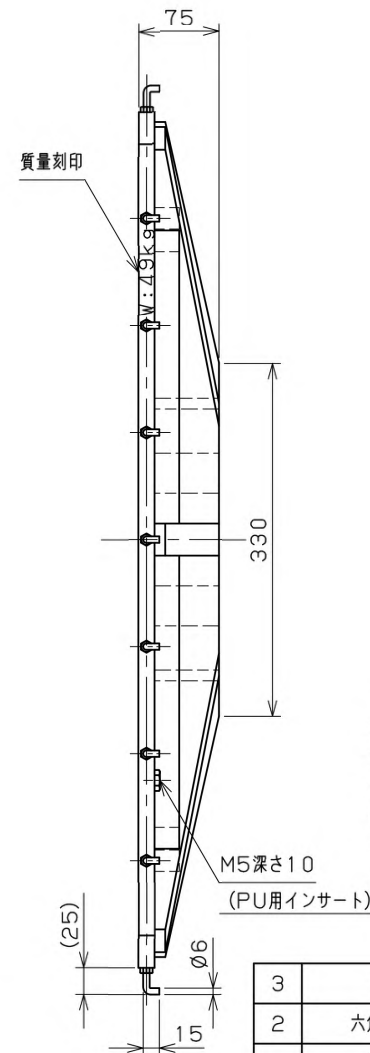
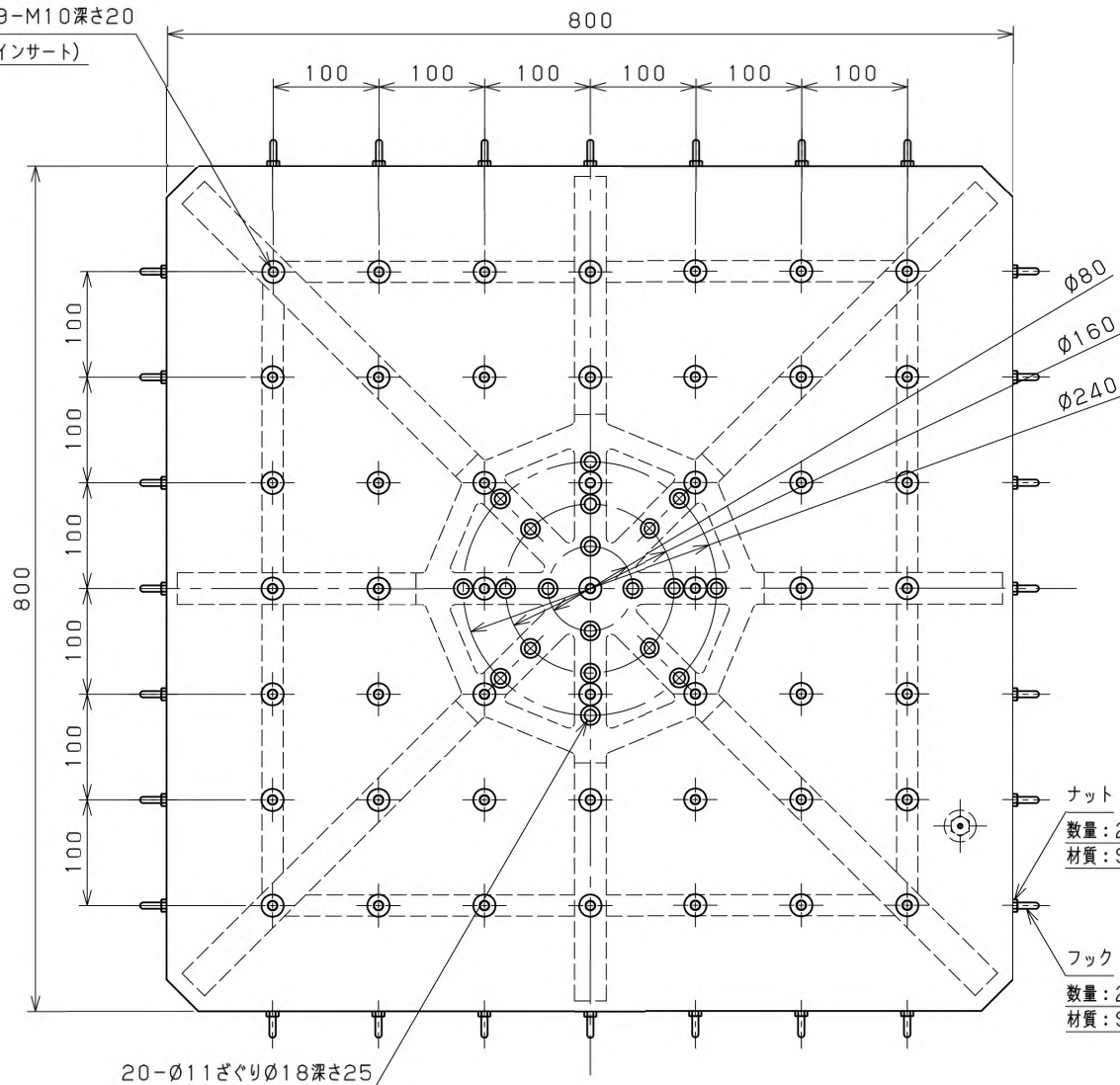


49-M10深さ20
(インサート)



1: □800リブ構造型テーブル治具
 材質: アルミニウム合金
 表面処理: 生地
 質量: 49.0kg以下
 共振振動数(無負荷時): 300Hz以上

| 3 | Tレンチ | 呼び8 | 1 | |
|----|-----------------|----------|----|-----------------|
| 2 | 六角穴付ボルト | M10×70 | 24 | 治具固定用 予備3本含む |
| | 以下付属品 | | | |
| 1 | □800リブ構造型テーブル治具 | TJ3947AB | 1 | |
| 番号 | 部品名 | 型式・部品番号 | 数量 | 備考 |

垂直補助テーブル (大)