

ものメッセ KOCHI2023(第12回高知県ものづくり総合技術展)出展者募集要項(一般)

本県の「ものづくりの地産地消」と「地産外商」を一層促進することを目的に、高知県内で「ものづくり」に携わる事業者の優れた技術・製品の紹介や、商談を行う場を提供する「ものメッセ KOCHI 2023(第12回高知県ものづくり総合技術展)」の出展者を募集します。今年度もリアルとオンラインのハイブリッド型で開催します。

1. 開催概要

- (1)名称:ものメッセ KOCHI2023(第12回高知県ものづくり総合技術展)
- (2)主催:高知県・公益財団法人高知県産業振興センター
- (3)出展小間数:110小間(屋内100小間/屋外10小間)程度
- (4)開催場所:高知ちばさんセンター(〒781-5101 高知市布師田3992-2)

2. 開催日時

- (1)リアル展示会:令和5年11月9日(木)・10日(金)・11日(土) 10時~16時
- (2)オンライン展示会:令和5年9月1日(金)公開(予定)~令和6年3月31日(日)

3. 募集概要

(1)出展要件

- ・「ものづくり」に携わる高知県内の事業者及び団体であること
- ・高知県内で開発や製造が行われている製品、またはサービス等の展示が行えること
- ・3日間連続での出展が可能であること。また出展小間には必ず1名以上常駐させること
- ・募集要項及び規約を遵守し主催者及び委託業者からの指示や提出物等の期限を厳守すること

(2)展示場所

①屋内会場(ちばさんセンター大ホール内)

屋内会場ではデモンストレーションコーナーをはじめ、産業、農林水産、デジタル、防災、食品加工、住まいと暮らし等にかかる製品・技術の展示

②屋外会場(ちばさんセンター大ホール北側(予定))

屋内会場に展示が困難な超大型機械(重機等を含む)、重量物や製品説明において火気等を使用する展示物のみ出展可能とします。屋外小間は展示する製品等の横にテント(2間×2間)を設置予定です。会場レイアウトによっては4間×2間テントを2分割する場合があります。

(3)小間数制限

原則1事業者1小間までとします。ただし、屋内会場と屋外会場のそれぞれに出展申込を行うことは可能とします。

(4)屋内展示小間形態

屋内会場の小間は2タイプを準備予定です。小間サイズは間口3m×奥行2mを予定していますが、出展者数やレイアウト等により変更となる場合があります。ご希望する小間タイプを申込時にお知らせください。

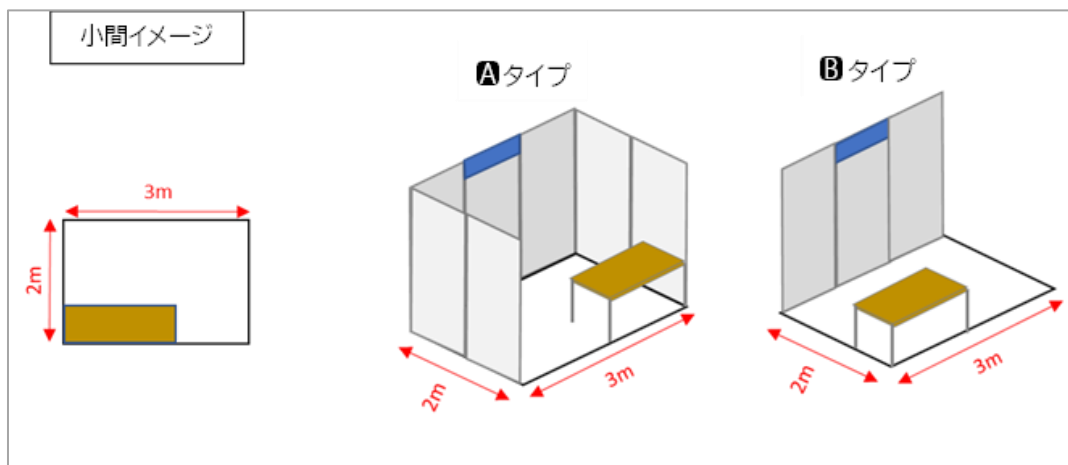
※出展者数又は会場レイアウトにより、ご希望に添えない場合もございますのでご了承ください。

① **A**タイプ・・・小型の製品・パネル展示や商談を重視した小間で、側面及び背面をパネルで囲んだ仕様となります。

② **B**タイプ・・・大型製品の展示を重視する小間で、パネルは背面のみ。展示品を様々な角度から見る事が可能な小間で主にデモンストレーションコーナーや機械装置の単品展示向けの小間となります。

※なお、デモンストレーションコーナーを希望される方は「4. デモンストレーションコーナー」に展示要件等を記載しておりますので、ご確認ください。

※委託業者の提案により、小間サイズや側面・背面パネルの仕様が変更になる場合がありますのでご承知おきください。最終的な小間サイズや仕様は、出展者説明会(9月頃予定)にて説明します。



(5)出展料・オプション料

①出展料：**A**タイプ、**B**タイプ、屋外展示とも 5,000 円(税込)

【出展料に含まれるもの】小間料(長机 1 台含む)、電気料(1KW 未満)、オンラインサイト掲載料

②出展料・オプション料に含まれていない追加設備、備品は実費をご負担いただき、委託業者にてご用意することも可能です。希望については、委託業者からの出展調査にてお伺いします。

③支払方法

・6 月下旬頃、主催者からお送りする出展者確定通知書に記載の口座に振込にて期日までにお支払いをお願いします。なお、振込手数料については、ご負担をお願いします。

・例年とは異なるため、主催者または委託業者からの連絡に十分ご注意ください。

・オプション料については、搬入日または会期中に徴収します。

④出展料の免除

・公的団体や業界団体など、主な出展目的が団体や業界の成果発表や紹介、あるいは県内企業支援である場合は出展料を免除します。

・なお業界団体であっても、自団体の収益につながる商談を実施する場合は、出展料免除にはな

りませんのでご注意ください。

(6)出展詳細

搬入、搬出、駐車場の利用など出展に伴う詳細については、出展者説明会でお知らせします。また、出展小間位置については、主催者で調整させていただきますのであらかじめご了承ください。

4. デモンストレーションコーナー

(1)目的

屋内会場に、通常の小間内では展示できない大型の機械等を展示し、来場者、特に児童生徒の皆さんに大きさや動きを体感していただくことで、ものづくりに興味を持ってもらうことを目的にデモンストレーションコーナーを設置します。

(2)募集数

15 事業者程度(委託業者の提案や申込された展示物の内容より増減する場合があります)

(3)展示要件

下記①～④の要件を満たす展示品のみ申込可能とします

- ① 屋内会場(●タイプ)にて、出展申込を行っている企業であること。(公的団体除く)
- ② 高知県内で開発や製造が行われている製品であること
- ③ 専任の人員を配置するなど来場者への説明や安全確保の対応ができること
- ④ 屋内会場小間内(3m×2m予定)に展示出来ないサイズ(稼動の際の安全確保のスペースを含む)の機械等であり、製品の仕様上屋外に展示が出来ないもの

(4)展示場所・サイズ

- ① 展示場所・・・屋内会場(●タイプ)の小間横に設置を予定

※昨年開催時は、出展小間とデモンストレーションコーナーの間に通路がありましたが、今年通路の設置予定は有りません。

- ② 展示サイズ・・・●タイプの小間サイズと合わせて概ね間口 5m×奥行 5m以内に収まるもの。また合板の敷き込み等により床面の重量制限がクリアできる製品であること(床の耐荷重 500kg/m²以内)。主催者にて、厚さ 2mmの構造用合板を用意しています(枚数に限りがあります)。

(5)展示料

デモンストレーションコーナーの展示料は無料とします。ただし、搬入搬出に係る費用、電気工事費、電気料はご負担をお願いします。

5. その他

(1)リクルート対策

会場内にリクルートコーナーを設け、採用予定のある企業様のパンフレットの掲出を行います。また、社名パラペット及び出展パンフレットにリクルートサインを表示するようにいたします。

(2)商談会の開催

出展されるブース内にて、県外の招待企業との商談を実施します。招待したい県外企業を出展申込フォームにご入力ください。

(3)展示品の販売

会場内での販売は原則禁止とします。会期中、職員の巡回により目に余る(プライスカードの掲示、客引き等)販売行為があった場合は中止させていただきます。

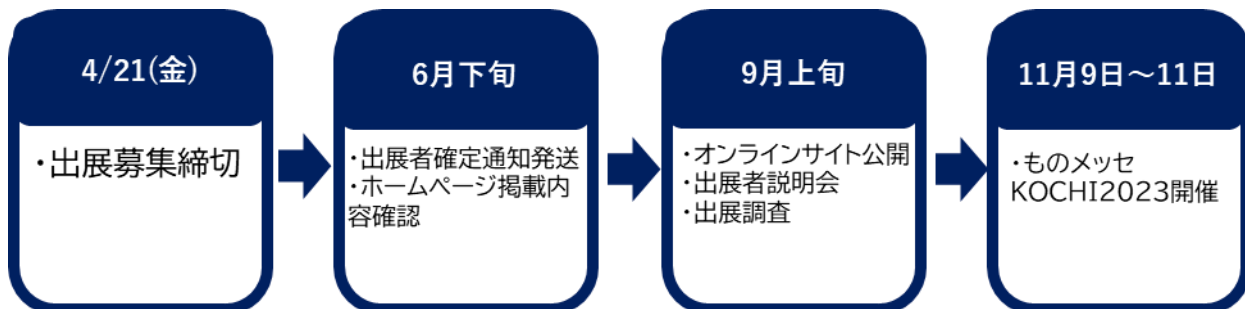
(4)試食

会場内での試食は原則禁止とします。ただし、商談先への試食の提供は可とします。一般来場者(学生含む)への積極的な試食(声掛け、試食品の配布)があった場合は中止させていただきます。

(5)新型コロナウイルス感染症防止対策

政府の「新型コロナウイルス感染症対策の基本的対処方針」を基本とし、(一社)日本展示会協会が策定した「展示会業界における COVID-19 感染拡大予防ガイドライン」を参考に、新型コロナウイルス感染拡大予防対策計画を策定します。主催者・運営関係者・出展者・来場者が一体となって感染防止策を施し、新型コロナウイルス感染症防止対策対応を行います。

(6)今後のスケジュール



6. 出展申込方法・募集期間

(1)出展申込にあたっては、本募集要項のほか、別紙の出展規約を必ず確認の上、申請フォーム(<https://req.qubo.jp/joho-kochi/form/bosyu2023c>)または、右記のQRコードからお申し込みください。



(2)募集期間

2023年4月3日(月)～4月21日(金)17時まで

(3)出展の可否

- ・申込締切後、6月下旬を目途に主催者から出展者確定通知をお送りします。
- ・申込が募集数を越えた場合、下記の優先順位にて出展の可否を決定させていただきます。

【出展優先順位】

(屋内・屋外会場)

- ・優先順位①・・・県内企業の申込順
- ・優先順位②・・・出展料**納付**業界団体の申込順
- ・優先順位③・・・出展料**免除**業界団体の申込順
- ・優先順位④・・・公的機関の申込順

(デモンストレーションコーナー)

- ・申込多数となった場合は、申込内容について下表の配点にて評価を行います。評価に基づいた上位の企業からデモンストレーションコーナー展示への決定を行います。
- ・なお、評価点数が同一となった場合は申込順とします。

デモンストレーションコーナー展示 評価表		点数
基礎点	機械装置等	5
	機械装置以外	3
加点	体験できるもの	1
	稼働できるもの	1
	新製品(概ね2年以内に開発、販売開始となったもの)	1
	ものmesse KOCHI 初出展企業	1

(4)出展キャンセルについて

- ・出展確定通知発送後の、出展キャンセルは原則認めません。
- ・やむを得ずキャンセルをする場合は、理由等をあらかじめ主催者に連絡のうえ、書面により提出してください。
- ・なお、キャンセルした場合においても、出展料の返金はありません。キャンセル時点で出展料未払いの場合は別途お支払いいただきます。
- ・またキャンセルされた場合、いかなる理由であっても、翌年以降の出展申込の際の優先順位を、上記(3)の【出展優先順位】④公的機関の次順とさせていただきます。
- ・出展申込の際は、当日の出展人員体制の他、社内業務体制の確認等を十分に考慮した上でお申込みください。

7. 問い合わせ

(公財) 高知県産業振興センター 事業戦略・地産地消課 (担当: 會澤・山本(和)・陰山)
〒781-5101 高知県高知市布師田 3992-2
TEL:088-845-6600 E-mail:mono@joho-kochi.or.jp

ものメッセ KOCHI2023(第12回高知県ものづくり総合技術展)出展規約

1. 出展資格

高知県内で「ものづくり」に携わる事業者及び団体とします。

高知県内で開発や製造がおこなわれている製品、またはサービス等の展示が行えることとします。

2. 出展料

屋内外とも 5,000 円(税込)とします。ただし、出展内容については事前に審査します。

※出展者が行う自己装飾やリース備品、電気配線の増設、搬入搬出費、人件費等は全て出展者の負担となります。

3. 出展キャンセル

出展申込後、主催者が出展確定通知を発送した後のキャンセルは原則として認められません。ただし、やむを得ない事情によりキャンセルする場合は、あらかじめ主催者へ連絡のうえ、書面により提出する事とします。

なお、キャンセルした場合においても、出展料の返金はいりません。またキャンセルされた場合、翌年以降の出展優先順位を下げさせていただきます。

4. 出展場所の決定

出展場所は、出展内容、出展数、会場の構成等を考慮して主催者が決定します。

5. デモンストレーションコーナー

展示場所にかかる費用は、主催者の方で負担しますが、電気工事費、電気使用料、会場への搬入・搬出費用は出展者の負担となります。

6. 出展スペースの転貸等の禁止

出展者は、主催者の承諾なしに、出展スペースの全部又は一部を転貸、売買、交換あるいは譲渡する事はできないものとします。

7. 会場管理と免責

主催者は、会場の管理・保全について事故防止等最善の注意を払いますが、出展物及び資材などに生じた盗難、紛失、破損や出展者が展示ブースを使用することにより発生した人的災害など、あらゆる原因から生ずる損失又は損害について一切の責任を負わないものとします。

8. 法的保護等

展示・ウェブサイト掲載内容は、一般公開となりますので、特別なノウハウ等の知的財産権については出展者の責任において対応してください。また、著作物や肖像、商標・楽曲など他者が権利を有するものを作品に使う場合は、権利者から事前に許可を得た上で申込みをしてください。万一著作権者、著作権隣接権及び肖像権など、あらゆる権利を有するものの内から意義申し立てがあった場合は、一切の責任を主催者は、負わないものとします。

9. 会場内での行為の制限

出展者は、展示会場に適用される防火及び安全に関する全ての規則、法規を遵守しなければなりません。

出展者は、通路や本展示会場外など自社展示スペース以外での展示・宣伝を行う事はできません。

特定の企業・団体・個人、他の出展者あるいは出展物を非難・攻撃したり妨害する展示や行為、来場者の安全や会場の秩序を保つことに支障をきたす恐れのある展示や行為であると主催者が判断した場合は、出展者は主催者の要求に従い、その展示もしくは行為を中止しなければなりません。この場合、主催者は、出展中止によって生ずる損失又は損害について一切の責任を負わないものとします。

10. 個人情報の取扱いについて

出展者は、本展示会出展申込書の中で個人情報を収集することに同意するものとします。また、収集した個人情報を、本展示会の開催活動に必要な範囲で主催者が利用することに同意するものとします。

なお、同意無き場合には、出展をお断りする場合があります。

11. 展示会の中止・中断

天災、新型コロナウイルス感染症の拡大等の不可抗力によって本展示会が開催不能又は継続困難となった場合、主催者の決定により開催を中止又は中断する場合があります。この場合、主催者は、中止・中断によって生ずる損失又は損害について一切の責任を負わないものとします。

12. 規約の遵守

出展者は、主催者が定める一連の規約を遵守する事に同意するものとします。万一規約に違反した場合は、理由の如何に関わらず、出展をお断りする場合があります。この場合、主催者は、出展中止によって生ずる損失又は損害について一切の責任を負わないものとします。