

1 次の計算をなさい。

① $2874 + 4729 =$

② $7376 - 968 =$

③ $57 \times 74 =$

④ $1675 \div 67 =$

⑤ $\frac{3}{4} + \frac{5}{8} =$

⑥ $2\frac{1}{3} \times \frac{4}{5} =$

⑦ $(-4.7) - (-2.5) =$

2 次の方程式を解きなさい。

⑧ $4x - 7 = 1$

⑨ $x + 2 = 8$

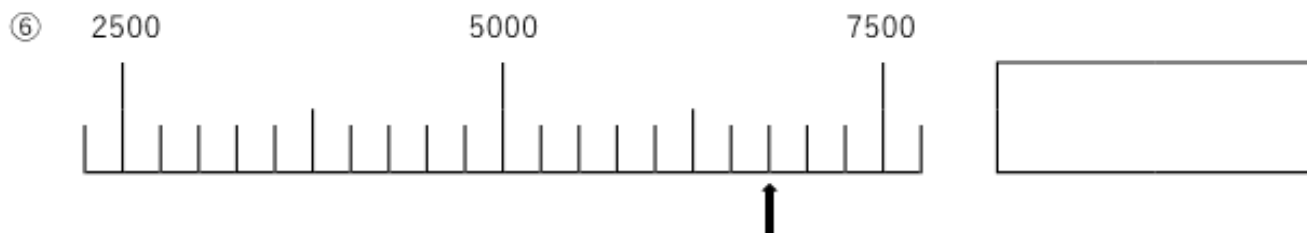
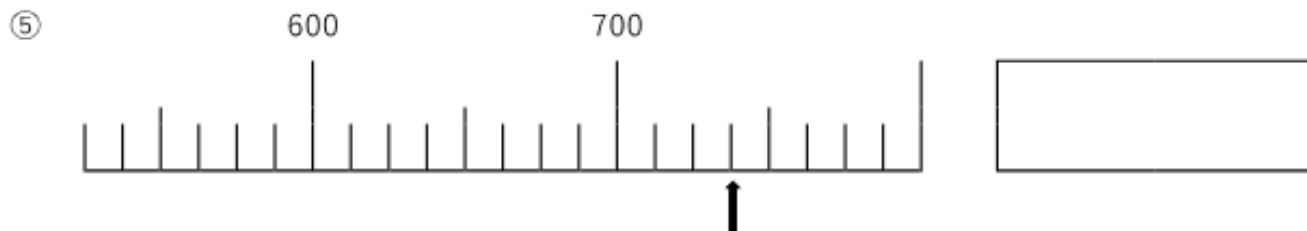
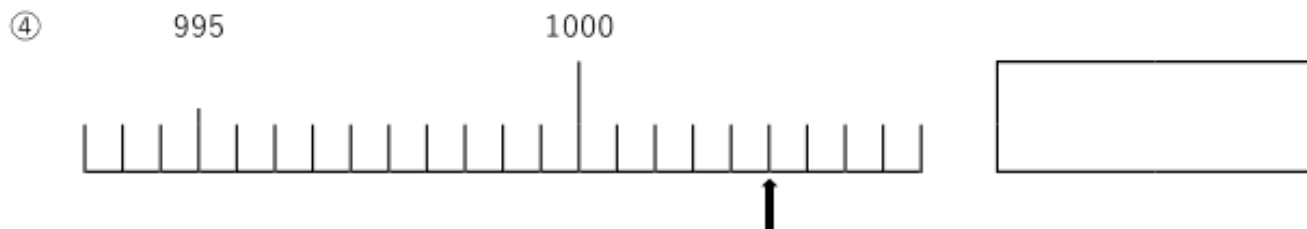
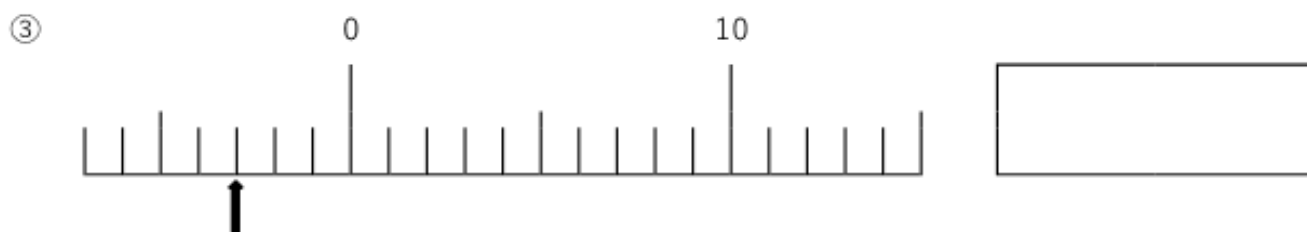
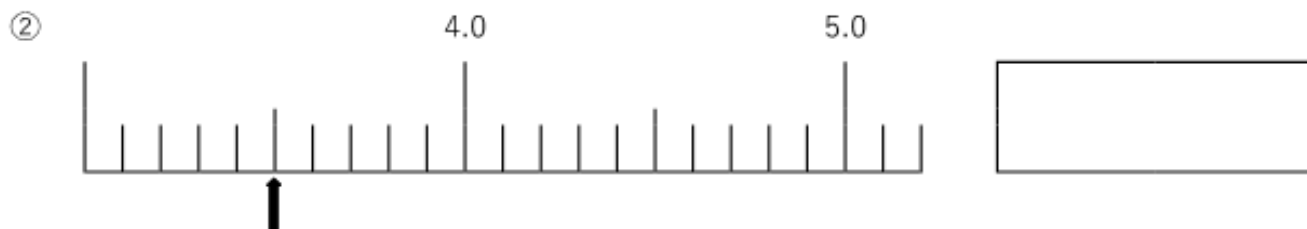
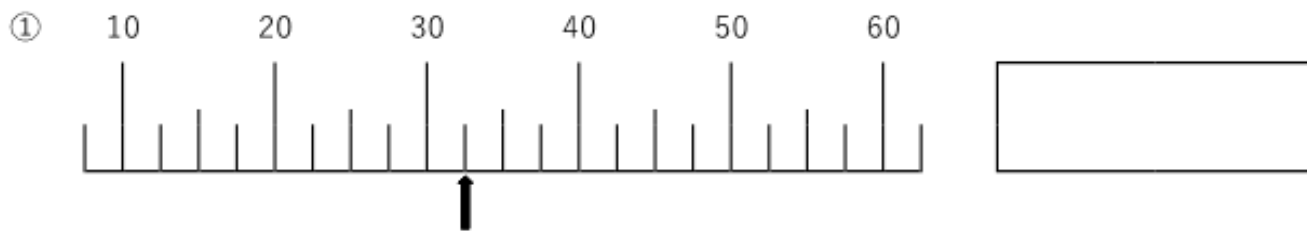
⑩ $-1 + x = -3$

3 次の連立方程式を解きなさい。

⑪
$$\begin{cases} X = -4Y + 5 \\ X + 7Y = 11 \end{cases}$$

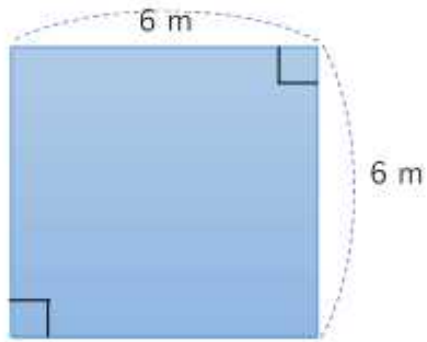
⑫ $2x - 3y + 7 = 5x - 4y + 24 = -16$

4 次の矢印が示す目盛りの数値を書きなさい。

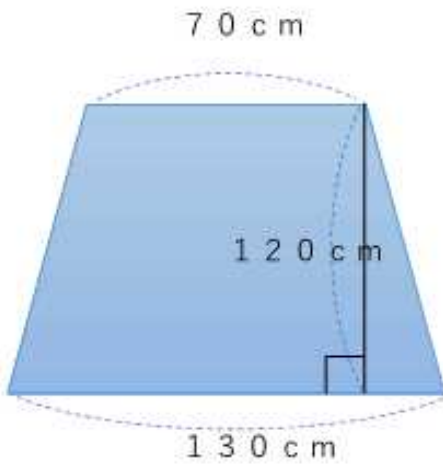


5 次の図形の面積を求めなさい。また、記入欄の単位で答えなさい。

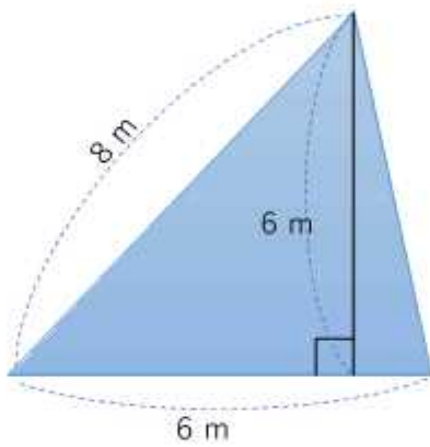
①

 cm^2

②

 m^2

③

 m^2

6 次の文を読んで問いに答えなさい。

- ① 2000円で、なし5個と1200円のメロン1個を買うとおつりが150円でした。なし1個の値段はいくらですか。

- ② 180gの水に20gの食塩を入れて食塩水を作りました。この食塩水と同じ濃さの食塩水240gを作るには何gの食塩が必要ですか。

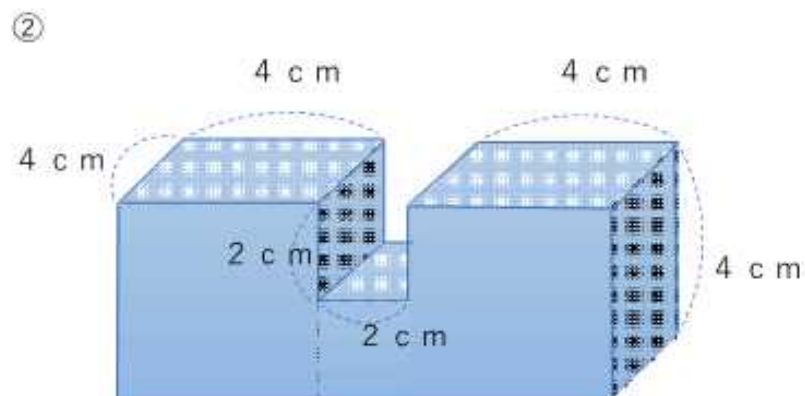
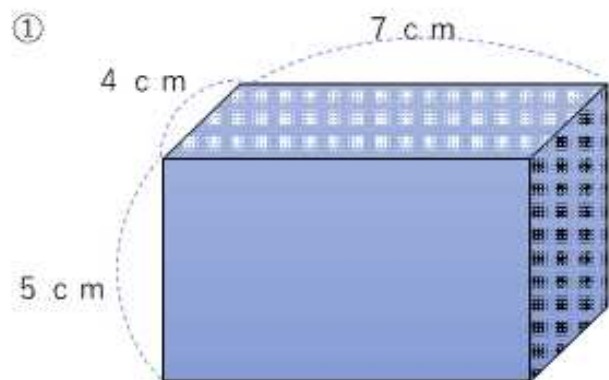
- ③ 生徒が部屋に入るのに、1部屋に6人ずつ入ると1人が入れません。また、1部屋に7人ずつ入るとちょうど1部屋余ります。次の問いに答えなさい。

(1) 部屋の数をもとめて方程式を作りなさい。

(2) 部屋の数と生徒の人数を求めなさい。

部屋	生徒
----	----

7 次の立方体の体積を求めなさい。



③ 円周率は π で計算しなさい。

