

木造建築科（高卒コース）参考問題

I. 次の計算をなさい。(2点×10問=20点)

1) $2341 + 672 - 341$

1) _____

2) $4221 - 1380 \div 2$

2) _____

3) $4 \times 3 \div (2 + 4) \div 2 + 5$

3) _____

4) $1380 \div 23 \times 2.3$

4) _____

5) $2.3 \div 11.5 \times 250$

5) _____

6) $\sqrt{2} \times \sqrt{3} \times \sqrt{6}$

6) _____

7) $(3 + 5)^2 \times 3/2 \div 9/5$

7) _____

8) $X + 15 \times 4 = 20$

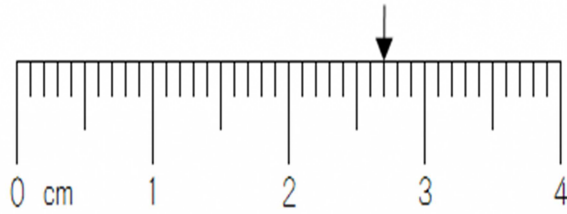
8) $X =$ _____

9) $X + 2Y = 9$ $5X - 3Y = 6$

9) $X =$ _____ $Y =$ _____

II. 次の矢印の目盛りを指定された単位にして読みなさい。なお、1目盛は1 mmである。
 (10問×2点=20点)

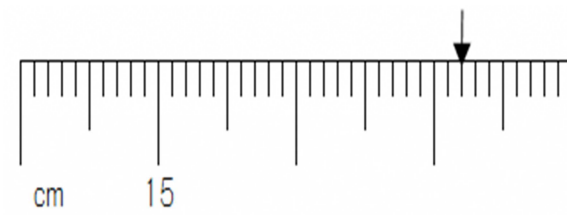
1)



_____ mm

_____ cm

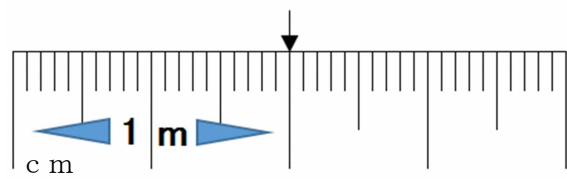
2)



_____ mm

_____ m

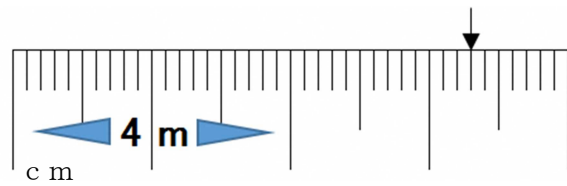
3)



_____ mm

_____ m

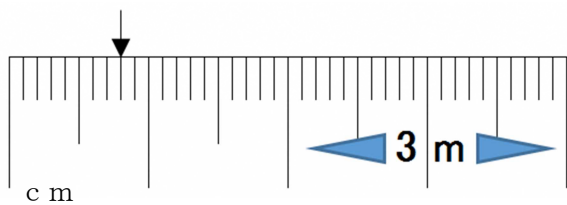
4)



_____ mm

_____ cm

5)

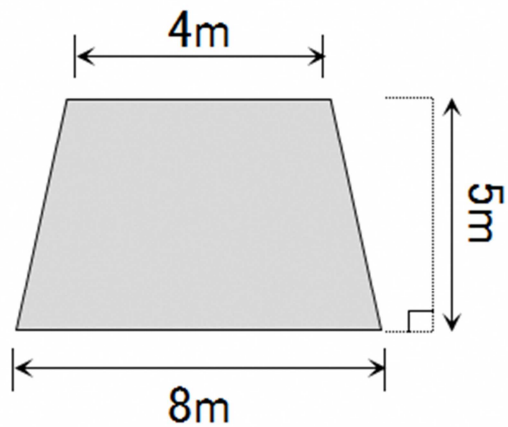


_____ mm

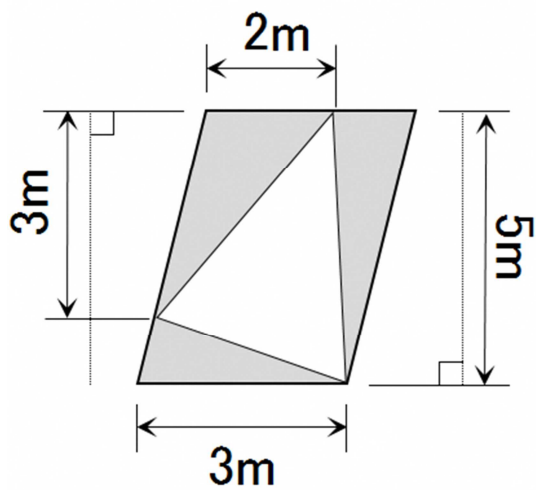
_____ cm

Ⅲ. 次の色付き部分の面積を求めなさい。単位も書きなさい。(4点×3問=12点)

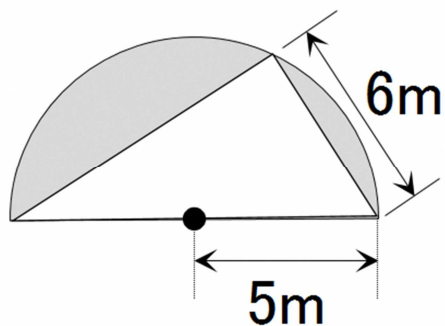
1) 四角形は、台形である。



2) 太線で囲まれた四角形は、平行四辺形である。

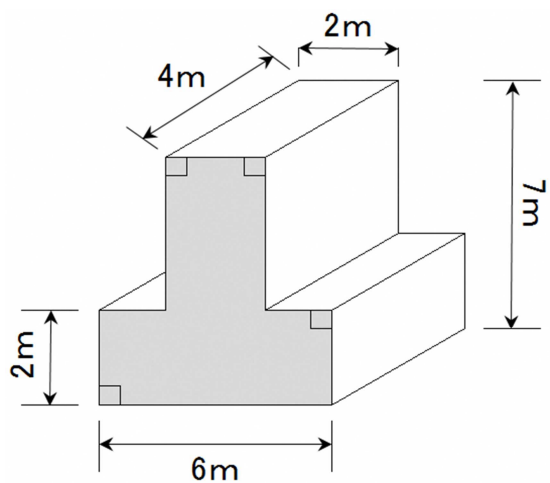


3) 円は半円であり、円の直径を一辺とする三角形が円に内接している。(円周率は π を使いなさい。)

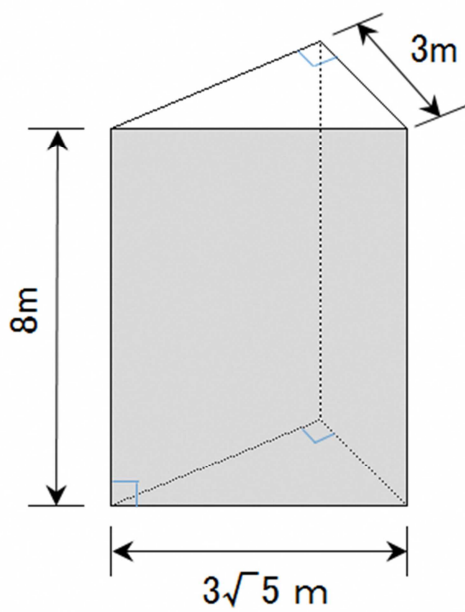


IV. 次の立体の体積を求めなさい。単位も書きなさい。(4点×2問=8点)

1)



2)



V. 次の文章を読み答えなさい。(2点×8問=16点)

- 1) A氏は、アイスコーヒーを飲むとき、コーヒー豆 X g に対して水を 200 g 入れ、
コーヒー豆 60 g に対して水を Y g 入れます。X と Y の関係を $Y=$ の形で表しなさい。
また、コーヒー豆 60g に入れた水の重さに対して砂糖を 20%入れます。砂糖の重さを X で表しなさい。

関係式: $Y=$ _____ 砂糖の重さ: _____ g

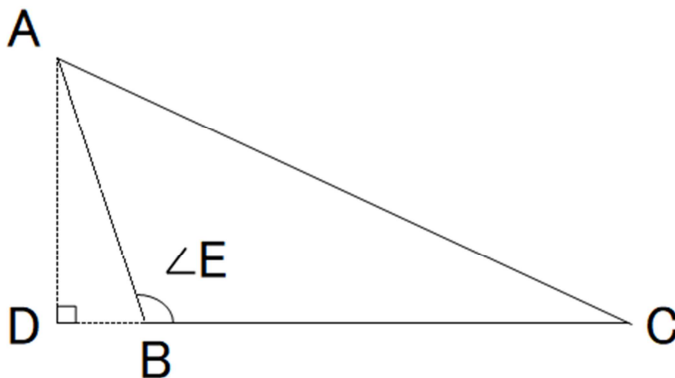
- 2) 整理するため幅 900 mmの本棚に厚さ Y mmの図鑑を端から並べると、本棚に X 冊入り、
すき間が 20 mm空きました。X と Y の関係を $Y=$ の形で表しなさい。また、16
冊の図鑑が入るとすると、図鑑 1 冊の厚さは何mmになりますか。

関係式: $Y=$ _____ 図鑑 1 冊の厚さ: _____ mm

- 3) A君の身長は X cm、B君は Y cm、C君は Z cmであった。A君、B君、C君3人の
平均身長は 165 cmだった。X と Y と Z の関係を $Y=$ の形で表しなさい。また、B君
はA君より身長が 1 cm低く、C君はA君より身長が 4 cm高かった場合、A君の身長
は何cmになりますか。

関係式: $Y=$ _____ A君の身長: _____

- 4) 三角形 ABC の $AB=4$ $BC=7$ $\angle E=120^\circ$ の場合、辺 BD および辺 AC の長さは、
いくらになりますか。



BD : _____

AC : _____

VI. 次の文章を読んで答えなさい。

「あ)用途、構造、い)規模などにより、免許がなければ、その設計または工事監理をしてはならない建築物がある。高さ13m以下かつう)軒高9m以下で、え)延べ面積が100m²以下まではA資格で設計監理でき、延べ面積300m²以下までは、B資格で設計監理ができる。延べ面積が300m²を超える場合は、C資格で設計監理ができ、さらに延べ面積が300m²を超え、建築物が学校、映画館の場合は、D資格でないとお)設計監理ができない。延べ面積が300m²を超え、高さ13mまたは軒高9mを超える（建築物が学校、映画館も含む）ものについては、E資格で設計監理ができる。

C、D、E資格は国から免許をか)交付され、A、B資格は都道府県から免許を交付される。また、A資格は市町村、B、C資格は都道府県、D、E資格は国に名簿が登録される。」

以上の文章を読んで、以下のように考えた。

- ①延べ面積80m²、高さ12.5mで軒高9.2mの建物はア)C資格者に設計監理を頼む。
- ②延べ面積90m²、高さ13mで軒高9mの映画館は、イ)A資格者に設計監理を頼む。
- ③延べ面積300m²、高さ11mで軒高8mの建物は、ウ)A資格者に設計監理を頼む。
- ④都道府県から免許を交付され、都道府県に名簿が登録されている有資格者は、学校を設計監理することがエ)できる。
- ⑤国から免許を交付され、国に名簿が登録されている有資格者は、高さ13mかつ軒高9mで延べ面積が延べ面積300m²の建築物の設計監理をすることがオ)できる。
- ⑥都道府県から免許を交付され、市町村に名簿が登録されている有資格者は、軒高10mの建築物の設計監理をすることがカ)できる。

1) 説明文の下線部 あ) ～ か) までの漢字の読みをカタカナで書きなさい。(2点×6問)

あ) _____ い) _____ う) _____

え) _____ お) _____ か) _____

2) ①～⑤の下線部 ア) ～ カ) までの語句が、説明文の内容と同じであれば○を、間違っていれば正しい語句を記入しなさい。(2点×6問)

ア) _____ イ) _____

ウ) _____ エ) _____

オ) _____ カ) _____