

木造建築科（中卒コース）参考問題

I. 次の計算をなさい。(2点×10問=20点)

1) $2+3+5-6-4$

1) _____

2) $4\times 3\div 2\times 5$

2) _____

3) $2341+672$

3) _____

4) $4221-341$

4) _____

5) $1246\div 2$

5) _____

6) $1380\div 23$

6) _____

7) $7\times 2.3\times 9$

7) _____

8) $2.1\times 1.2\times 3$

8) _____

9) 3^2

9) _____

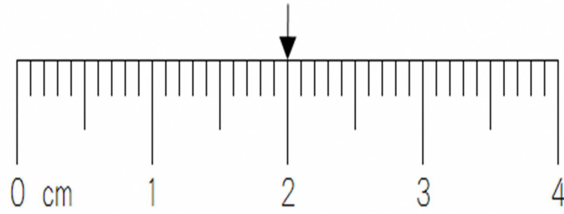
10) 12^2

10) _____

II. 次の矢印の目盛りを指定された単位にして読みなさい。なお、1目盛は1mmである。

(10問×2点=20点)

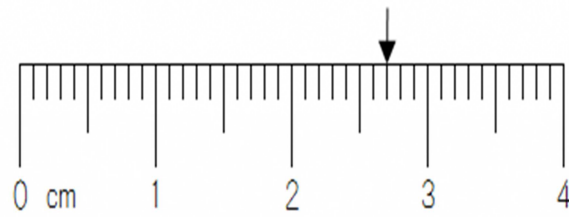
1)



_____ cm

_____ mm

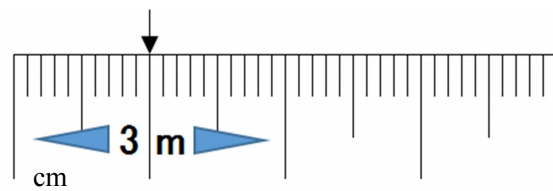
2)



_____ cm _____ mm

_____ mm

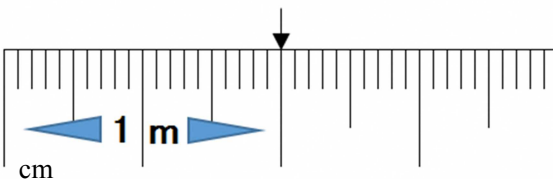
3)



_____ cm _____ mm

_____ mm

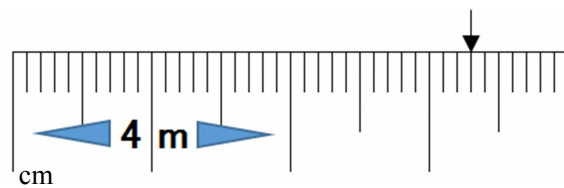
4)



_____ m _____ cm

_____ mm

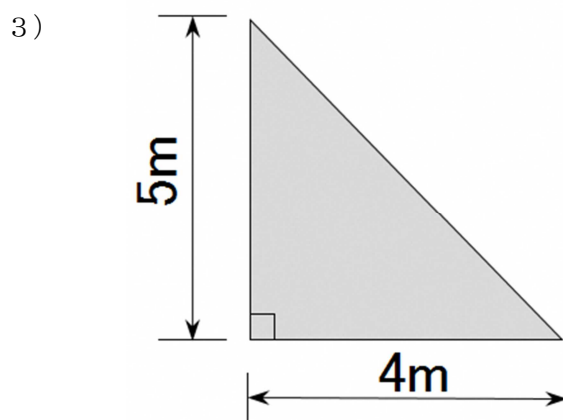
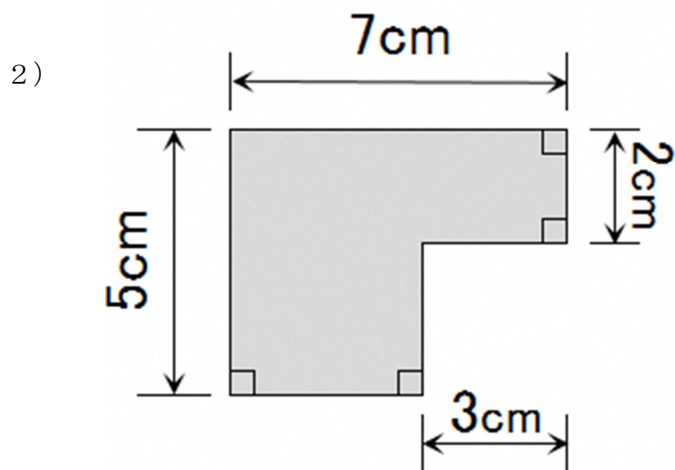
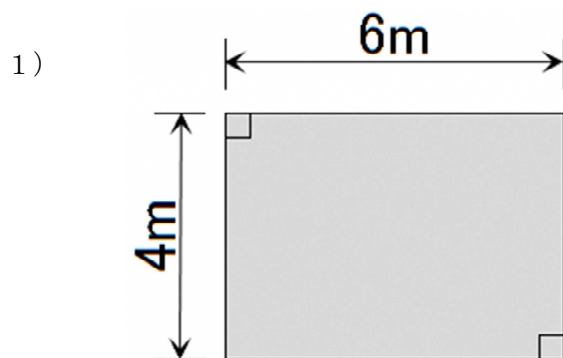
5)



_____ m _____ cm _____ mm

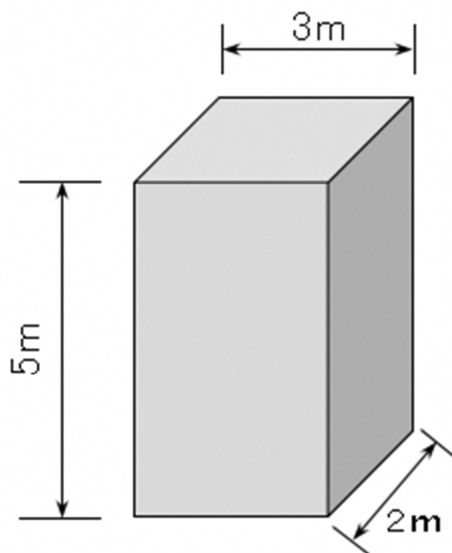
_____ mm

Ⅲ. 次の図形の面積を求めなさい。単位も書きなさい。(4点×3問=12点)

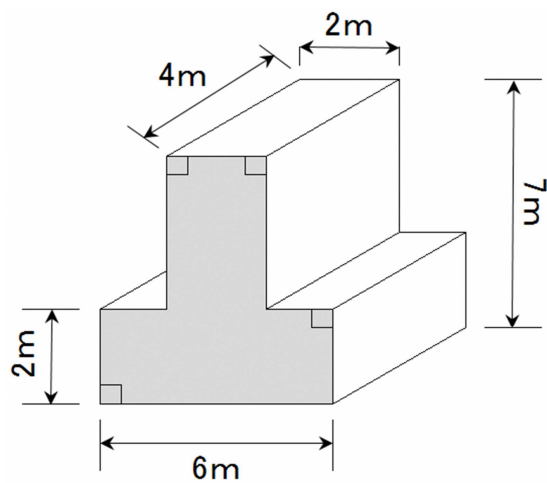


IV. 次の立体の体積を求めなさい。単位も書きなさい。(4点×2問=8点)

1)



2)



V. 次の文章を読み答えなさい。(2点×8問=16点)

- 1) Aさんは、アイスコーヒーを飲むとき、コーヒー豆 30 g に対して水を 200 g 入れます。では、Aさんは、コーヒー豆 60 g に対して水を何 g 入れますか。また、砂糖を出来上がったコーヒーの重さの 20% 入れます。出来上がったコーヒーの重さが 400 g であれば砂糖は何 g 入れますか。

水: _____ g 砂糖: _____ g

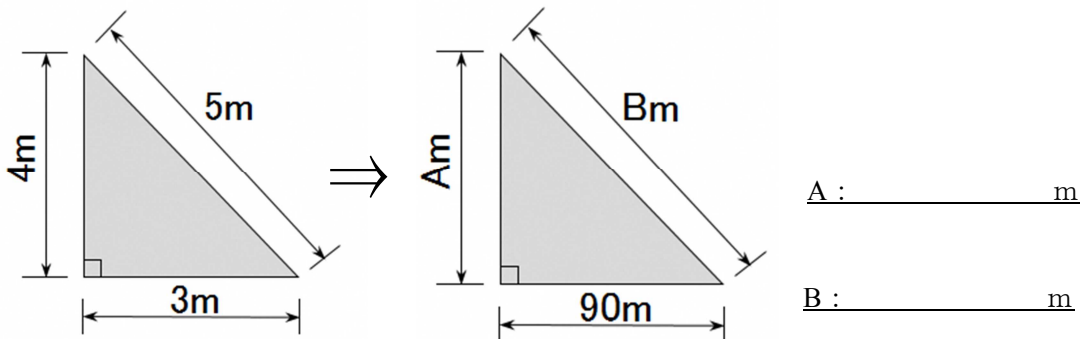
- 2) 本を整理するため本棚の幅を測ると 900 mm あった。1冊 24 mm の漫画本は、この本棚に何冊入りますか。また、漫画本を本棚の端から端まで入れると何 mm すき間が空きますか。

漫画本: _____ 冊 すき間: _____ mm

- 3) A君の身長は、163.8 cm であった。友達 2 人の身長は、170.0 cm と 160.0 cm であった。A君と友達 2 人での平均身長は何 cm ですか。また、A君は平均身長より何 cm 高いですかそれとも低いですか。

平均身長 _____ cm

- 4) 直角三角形の辺の長さには、下図のような関係性がある。では、3m が 90m になると A と B は何 m になりますか。



VI. 次の文章を読んで答えなさい。

説明文

「A 重機を運転するためには、B 免許証が必要である。C 重機を運転するためには、D 免許証が必要である。また、B 免許証を持っていれば、C 重機も運転することができる。A 重機と C 重機は、あ) 構造は同じだがそれぞれ重量が違う。重量を測定すると、A 重機が C 重機より重たい。い) 機械重量が 3 t 未満の場合は、D 免許証で運転できる。

工事現場で使用する場合、原則、重機には前照灯を う) 備えなければならない。ただし、工事現場において必要な え) 照度が お) 確保でき、安全許可証を取得すれば前照灯を備えなくても良い。A 重機は、か) 前照灯が備わっており、C 重機には備わっていない。」

以上の説明文を読んで、E 君、F 君は以下のように考えた。

E 君：そうか、ア) D 免許証を持っていれば、A 重機を運転できるのか。今度、機会があれば D 免許証を取得しよう。しかし、C 重機の方が A 重機に比べて イ) 重いようだから、運搬の方法を考えておかないと、ウ) C 重機には前照灯が備わっているんだな。

F 君：自分のトラックは 3 t まで積載できるから C 重機は載せることが エ) できる。会社にあった重機の機械重量は 3 t だったから オ) D 免許証を取得することにしよう。なるほど、現場が明るければ重機の前照灯は、備える カ) 必要は無いのか。

1) 説明文の下線部 あ) ～ か) までの漢字の読みをカタカナで書きなさい。(2 点×6 問)

あ) _____ い) _____ う) _____

え) _____ お) _____ か) _____

2) E 君、F 君が考えた下線部 ア) ～ カ) までの語句が、説明文の内容と同じであれば ○を、間違っていれば正しい語句を記入しなさい。(2 点×6 問)

ア) _____ イ) _____

ウ) _____ エ) _____

オ) _____ カ) _____